

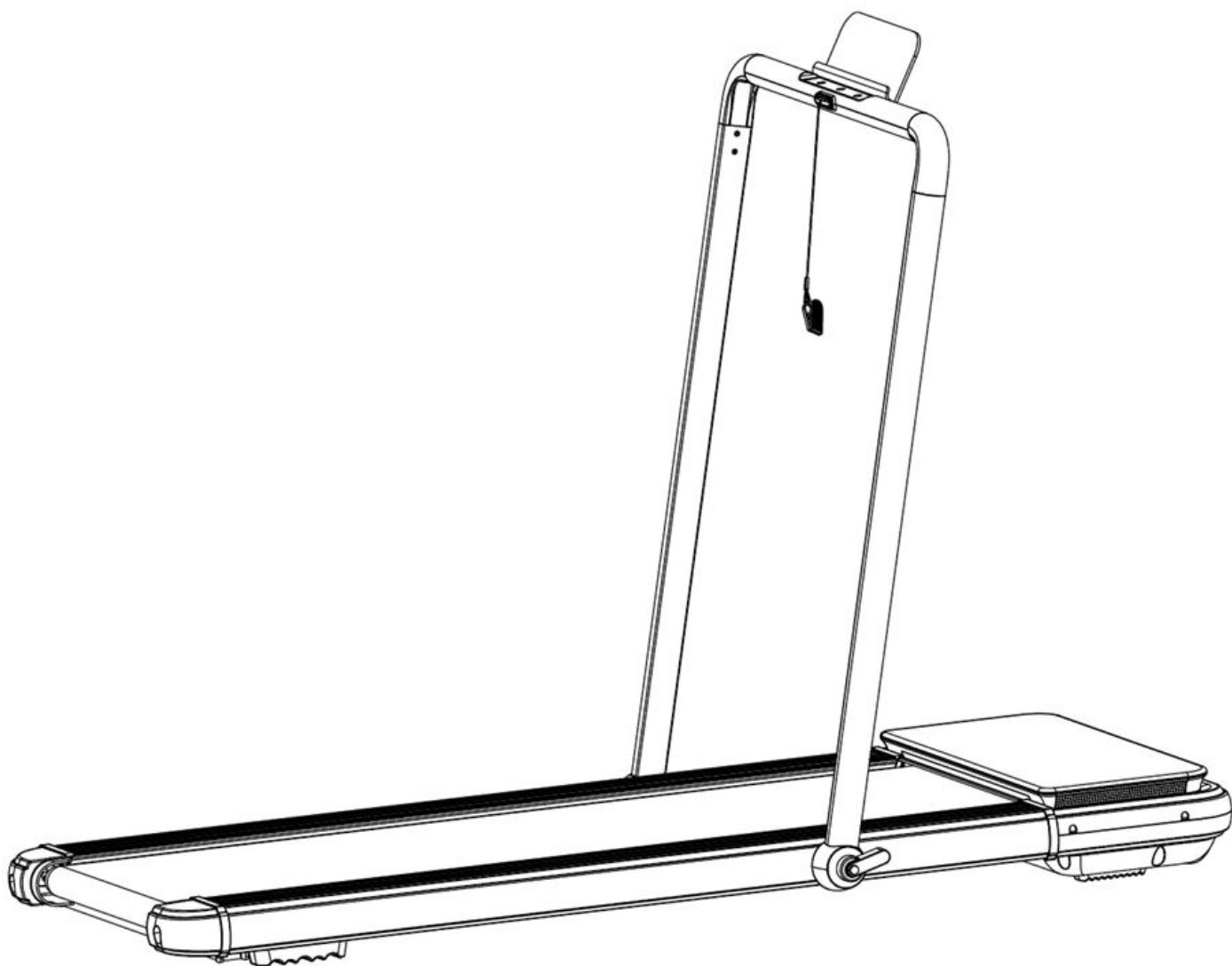
CZ

SK

**trinfIt**<sup>®</sup>

# TRINFIT GARA T50

## BĚŽECKÝ TRENAŽÉR



<b>CZ</b>	Obsah	2
	Bezpečnostní pokyny	3
	Montáž trenažéru	4-6
	Údržba	7
	Návod k obsluze	8-13
	Tipy na trénink	14-19
	Průvodce řešením problémů	20

<b>SK</b>	Bezpečnostné pokyny	21
	Montáž trenažéra	22-24
	Údržba	25
	Návod na obsluhu	26-31
	Tipy na tréning	32-37
	Sprievodca riešením problémov	38



**Při používání vašeho trenažéru je třeba vždy potřeba dodržovat základní opatření:**

1. Používají-li trenažér děti nebo osoby se zdravotním postižením, je při provozu nutný dohled způsobilé osoby.
2. Ujistěte se, že produkt používáte pouze k účelům popsáným v tomto manuálu. Abyste předešli jakémukoli nebezpečí nebo úrazu, nepoužívejte žádné příslušenství, které nedoporučuje výrobce.
3. Nepoužívejte trenažér ve venkovních podmínkách, či prostoru s nestálou teplotou a vlhkostí.
4. Nepoužívejte trenažér v prostorách, kde se používají aerosolové produkty a spreje.
5. Pokud lze trenažér složit, tak po ukončení tréninku trenažér složte do úsporné polohy.
6. Udržujte kolem trenažéru dostatečně volný prostor pro manipulaci.
7. Trenažér je určen pouze pro domácí použití dle normy DIN EN957.
8. Pokud pocítíte mdloby, závratě či dušnost, ihned přerušete trénink.
9. Při používání trenažéru noste vhodné sportovní oblečení. Nenoste volné oblečení, které by se mohlo na běžeckém pásu jakkoliv zachytit. Vždy noste sportovní obuv určenou pro běhání. Neběhejte bosí!



## MONTÁŽNÍ DÍLY

Č	Název	KS
2	Boční sloupky	2
3	Madlo	1
6	Aretační šroub	2
12	Držák tabletu	1
65	Šroub M4x6	2

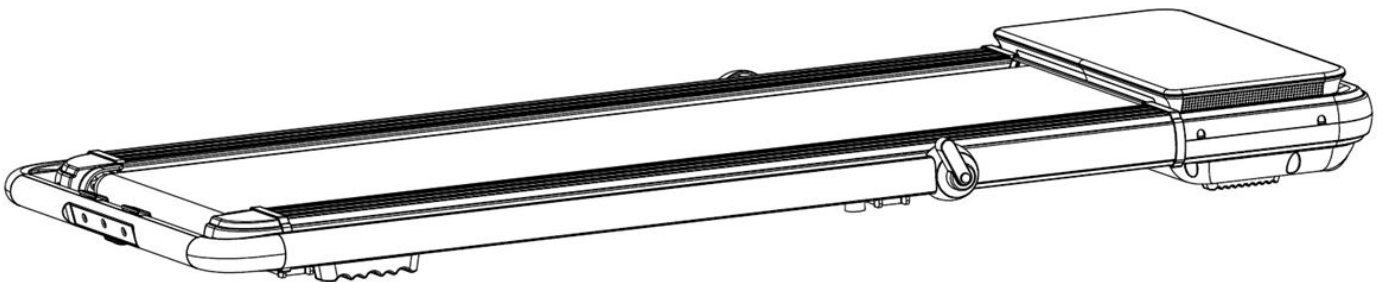
### Upozornění:

1. Před montáží trenažéru a jeho používáním si pozorně přečtěte celý uživatelský návod a dodržujte bezpečnostní pokyny.
2. Manuál si uschovejte pro případ budoucí potřeby.
3. Pro bezproblémové fungování trenažéru a prodloužení životnosti věnujte dostatečnou pozornost údržbě trenažéru.
4. Nesprávný postup montáže, nedodržení pokynů k údržbě a používání trenažéru v rozporu s návodem k použití mohou vést k poškození trenažéru, neuznání záruky či zpoplatnění servisního zásahu.

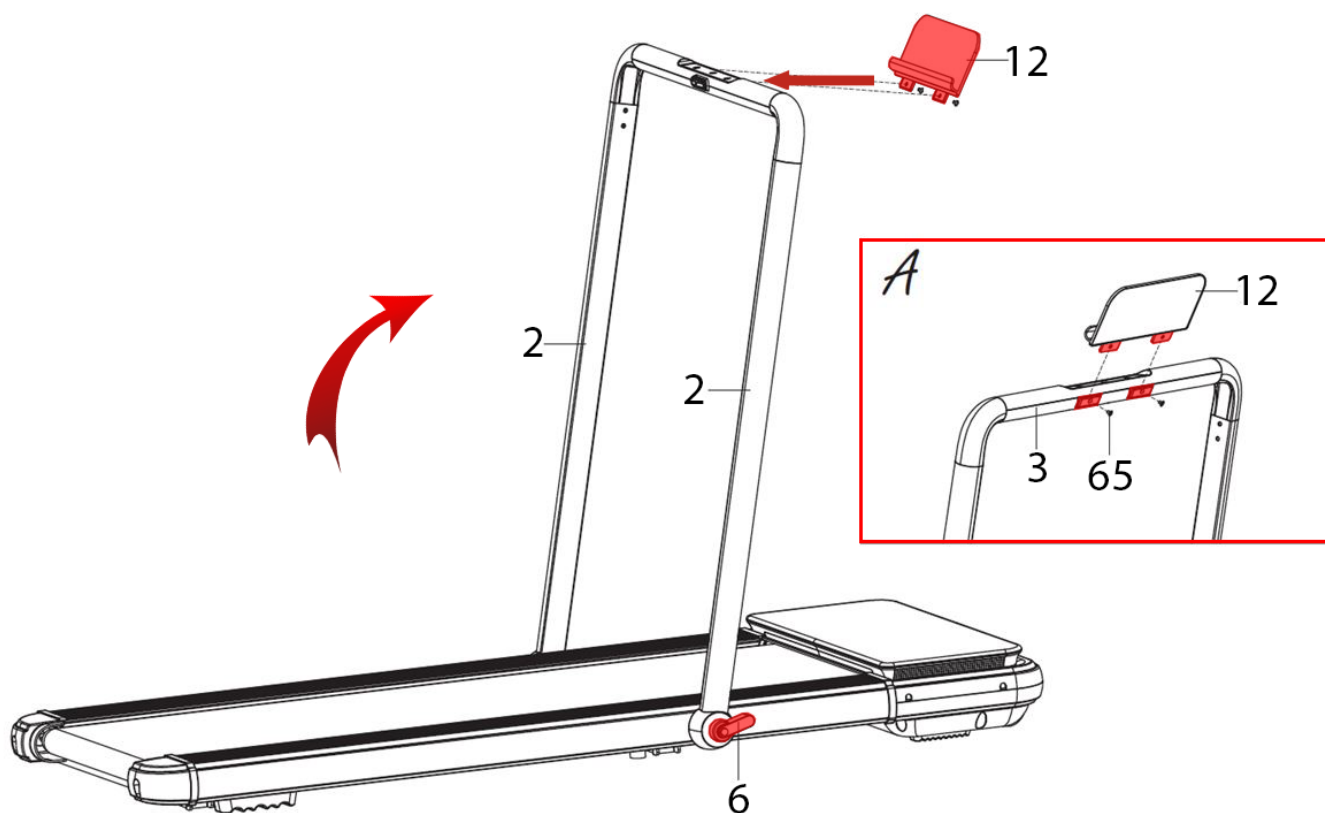


**Upozornění:**

1. Pro bezproblémové fungování trenažéru a prodloužení životnosti věnujte dostatečnou pozornost údržbě trenažéru.
2. Nesprávný postup montáže, nedodržení pokynů k údržbě a používání trenažéru v rozporu s návodem k použití mohou vést k poškození trenažéru, neuznání záruky či zpoplatnění servisního zásahu.

**KROK 1: VYBALENÍ BĚŽECKÉHO PÁSU**

1. Otevřete krabici, vyjměte z ní běžecký pás a položte jej na zem.



## KROK 2: MONTÁŽ MADEL A DRŽÁKU

1. Povolte 2 aretační šrouby (6) a sklopte boční sloupky (2) s madlem (3) směrem nahorů a aretační šrouby (6) opět utáhněte.
2. Držák tabletu (12) přidělejte k madlu (3) pomocí 2 šroubů M4x6 (65).

**Gratulujeme, montáž je dokončená!**



## ČIŠTĚNÍ

Pravidelné čištění trenážeru prodlouží jeho životnost.

## PO KAŽDÉM CVIČENÍ

Otřete povrchy běžeckého pásu čistým, vodou navlhčeným měkkým hadříkem, abyste odstranili pot a nečistoty.

## UDRŽUJTE POŘÁDEK

Pro praktickou údržbu doporučujeme mít trenážer umístěný na podložce určené pro běžecké pásy a 1x týdně vysávat nečistoty pod běžeckým trenážerem.

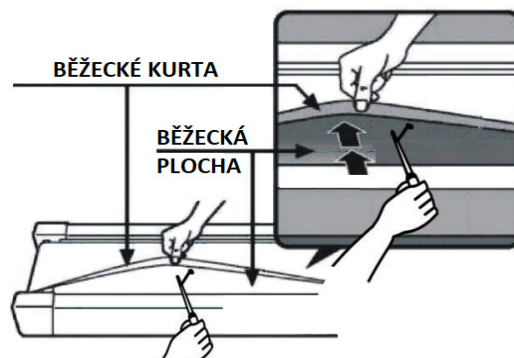
## MAZÁNÍ

Pro zajištění optimální funkce trenážeru a životnosti je důležité, aby běžecká kurta po došlapové desce hladce klouzala a nedřela nasucho. Je proto třeba pravidelně každých 30 dní nebo 15 hodin provozu odchlípnout běžeckou kurtu a hmatem vyzkoušet, zda má došlapová deska na vrchní straně na sobě mastný film po celé ploše. Pokud je povrch došlapové desky mastný, není nutné další mazání. Pokud je povrch došlapové desky na dotek suchý, je nutné ji namazat (viz postup níže). Pro promazání běžecké kurtky je vhodný pouze speciální lubrikant určený pro běžecké pásy!

## APLIKACE LUBRIKANTU NA BĚŽECKOU KURTU

Dle obrázku aplikujte lubrikant pro běžecké pásy pod běžeckou kurtu - přesněji mezi běžeckou kurtu a došlapovou desku pásu, tak aby se olej rozprostřel po celé ploše. Po aplikaci lubrikantu je vhodné pár minut chodit na pásu, pro rozprostření lubrikantu po celé běžecké kurtě.

**VAROVÁNÍ: Pozor na nadbytečné aplikování lubrikantu. Povrch by měl být lehce mastný na dotek. Přebytké mazivo je třeba otřít papírovou utěrkou.**



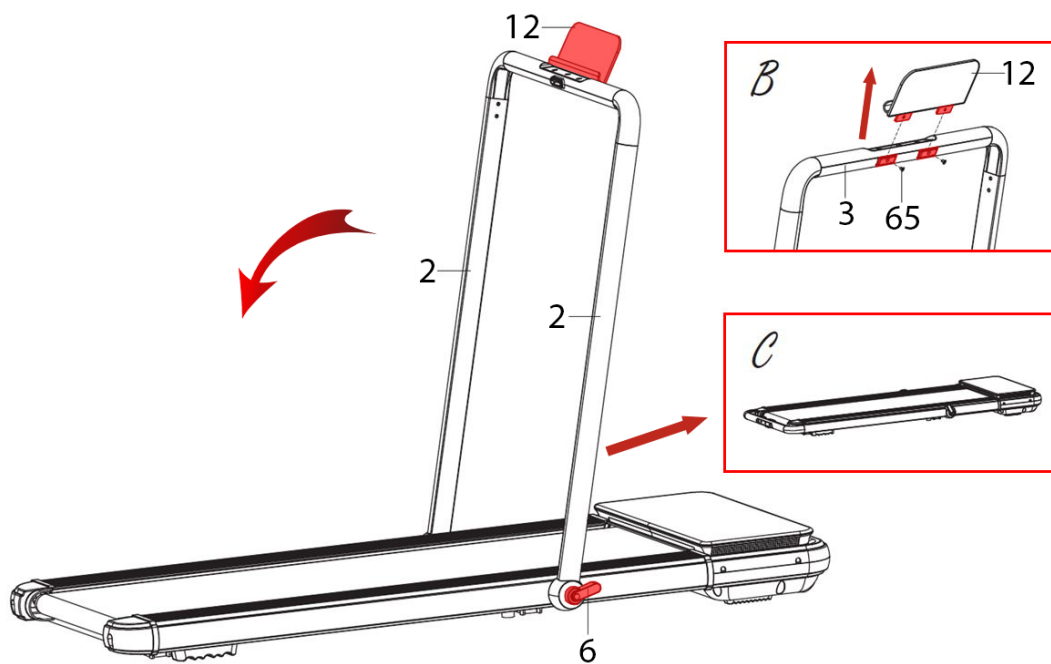


## SKLADOVÁNÍ BĚŽECKÉHO PÁSU

### Složení:

Trenažér je možné složit opačným postupem jako při montáži (očíslované díly najdete v montážním postupu).

1. Odpojte napájecí kabel.
2. Držák tabletu (12) odmontujte, podle detailu B.
3. Povolte aretační šrouby (6) a sklopte sloupky s madli (2) k běžeckému pásu.
4. Ve sklopené poloze opět zajistěte sloupky (2) pomocí aretačních šroubů (6).





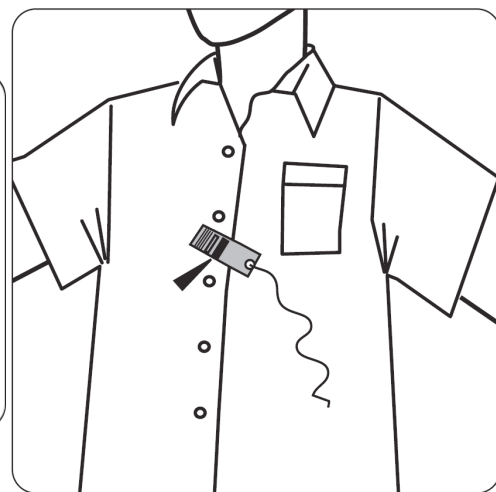
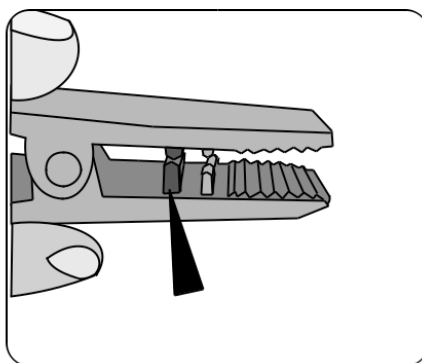
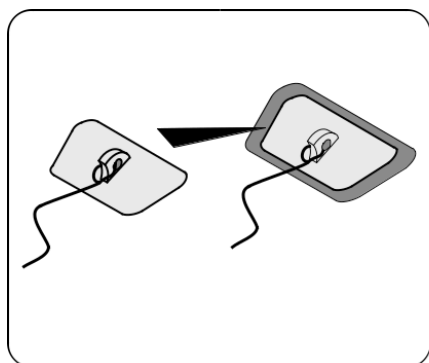


## BEZPEČNOSTNÍ RADY

### CO JE POTŘEBA NEŽ ZAČNEME?

1. K zamezení zranění v důsledku chybné nebo nadměrné zátěže smí být trenažér obsluhován pouze dle návodu.
2. Před prvním uvedením do provozu a následně po cca 6 dnech provozu je nutno zkontrolovat pevnost spojů.
3. Před zahájením tréninku si nechte svým lékařem potvrdit, zda jste schopni na tomto trenažéru trénovat ze zdravotního hlediska.
4. Lékařský nález by měl být podkladem pro sestavení vašeho tréninkového programu. Chybný nebo nadměrný trénink může vést k poškození zdraví.
5. Doporučujeme pravidelnou kontrolu funkčnosti a řádného stavu trenažéru.
6. Bezpečnostní úroveň přístroje lze udržet pouze za předpokladu, že bude pravidelně kontrolován a chráněn před opotřebením a případným poškozením.
7. Pokud je trenažér v servisním stavu, tak nesmí být do realizace opravy používán.
8. Běžec trenažér může být používán pouze v souladu s určením, tzn. pro trénink běhu a chůze dospělých osob.
9. Dodržujte max. povolenou nosnost trenažéru 120 kg a jeho určení dle normy použití DIN EN957.

**Jak zajistit váš běžec trenažér? Nekontrolovanému použití běžec trenažéru třetí osobou může být zabráněno vytažením a uschováním bezpečnostního klíče. Uschovejte si tedy pečlivě váš bezpečnostní klíč před dosahem dětí!**

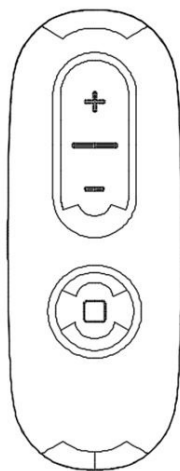


Pokud uživatel ztratí koordinaci a spadne z trenažéru, bezpečnostní klíč se uvolní z počítače a běžec pás se okamžitě zastaví, aby nedošlo k dalšímu zranění.



## OVLÁDÁNÍ POMOCÍ OVLADAČE

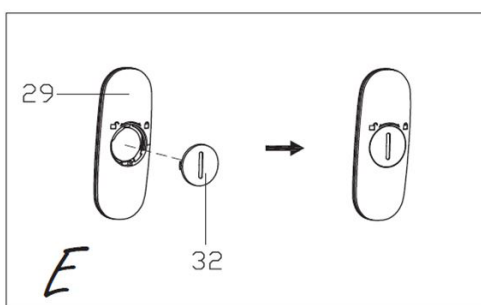
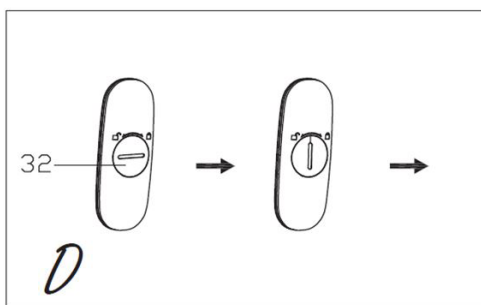
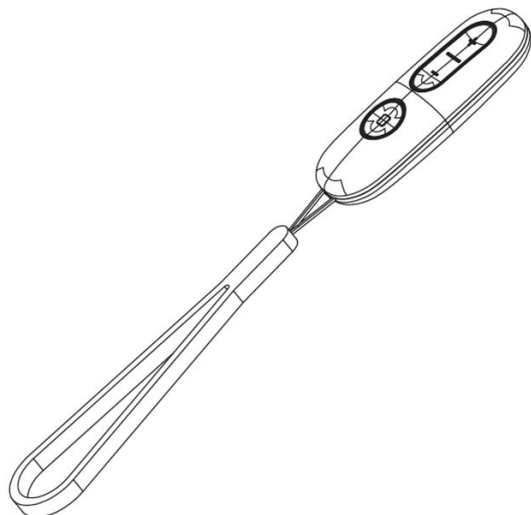
1. Tlačítko „START” - Zmáčknutím tlačítka spustíte chod běžeckého pásu.
2. Tlačítko „STOP” - Zmáčknutím tlačítka zastavíte chod běžeckého pásu.
3. Tlačítka „+ a -” - Zmáčknutím tlačítka + zvýšíte rychlost pásu. Zmáčknutím tlačítka - snížíte rychlost pásu.



## VÝMĚNA BATERIÍ

1. Krytku baterie (32) otočte doleva a sundejte ji. Následně vložte novou baterii a krytku (32) zpět do ovladače (29) a otočte krytkou doleva pro jeho zajištění.

**UPOZORNĚNÍ:** pro výměnu baterií nepoužívejte ostré předměty, mohli byste poškodit ovladač!





## TRÉNINKOVÝ POČÍTAČ



## ZOBRAZENÉ HODNOTY NA DISPLEJI

**CAL (KALORIE):** Zobrazuje orientační počet spálených kalorií od začátku tréninku. 0.0 – 999 (Kcal)

**DIST (VZDÁLENOST):** Zobrazuje vzdálenost 0.0 – 99.9(KM).

**STEP (KROKY):** Zobrazuje počet kroků 0-99999.

**TIME (ČAS):** Zobrazuje čas od začátku tréninku. 0:00 – 99.59(MIN).

**SPEED (RYCHLOST):** Zobrazuje aktuální rychlost pásu v rozsahu 0,5 km/h do 12,0 km/h.

## FUNKCE STANDBY (NOUZOVÝ REŽIM)

Po 10 minutách nečinnosti pásu, se displej trenažéru vypne pro úsporu energie.

## FUNKCE MUSIC BLUETOOTH

Pokud je pás zapnutý, můžete se skrze bluetooth na telefonu připojit k pásu a pustit přes jeho reproduktory písničky.

## Připojení:

- Zapněte na telefonu funkci Bluetooth
- Vyhledejte v seznamu zařízení běžecký pás a klikněte na něj
- Nyní by váš telefon měl být připojený a stačí pustit hudbu.



## TRÉNINKOVÉ APLIKACE

Pro zpříjemnění Vašeho tréninku, monitoring aktivit a dosažených výsledků je možné využívat vybrané tréninkové aplikace spolupracující s trenažérem prostřednictvím bluetooth připojení.

### Připojení chytrého telefonu

**KROK 1:** Zapněte bluetooth na vašem telefonu / tabletu.

**KROK 2:** Zapněte vámi vybranou aplikaci, v ní vyhledejte běžecký pás a připojte jej.

### Tréninkové aplikace

Tréninkové aplikace rozšiřují základní programovou nabídku běžeckých pásů o videa z tras po celém světě, závody, cvičební tipy a nabízí také vytvoření vlastní trasy na mapě.

Většina aplikací nabízí zkušební verzi zdarma a následně je zpoplatněna na bázi měsíčního, nebo ročního předplatného. Některé aplikace nabízí kompletní obsah zdarma.



**POZNÁMKA:** Tréninkové aplikace jsou produktem třetí strany a proto doporučujeme vyzkoušet, zda je váš tablet či telefon s konkrétní aplikací kompatibilní. Výrobce TRINFIT nemůže zaručit funkčnost aplikací a nést za kompatibilitu s trenažérem odpovědnost.



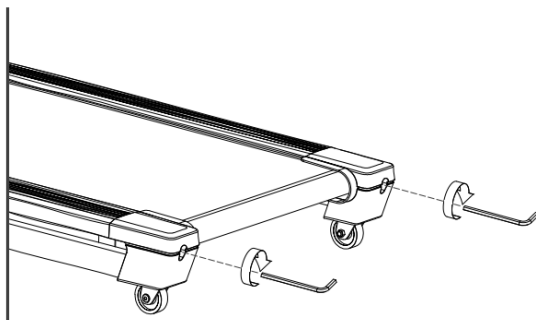
## NASTAVENÍ NAPnutí BĚŽECKÉHO PÁSU

Běžecký pás prošel po výrobě přísnou kontrolou QC. Pokud tedy dojde k vychýlení či předpětí běžecské kurty, mohou k tomu být následující důvody:

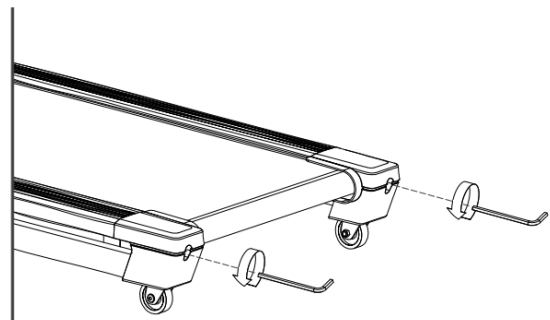
1. Rám není stabilně položen.
2. Uživatel neběží uprostřed běžecského pásu.
3. Uživatel došlapuje na každou nohu jinou silou.



Pro napnutí běžecské kurty použijte následující postup:



Zvýšit napětí



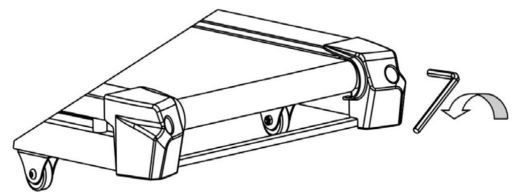
Snížit napětí

Obrácený postup použijte pro uvolnění přepětí běžecské kurty.

## VYCENTROVÁNÍ BĚŽECKÉ KURTY

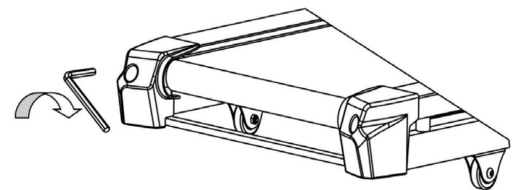
### VYCHÝLENÍ PÁSU DOPRAVA

Tento postup je velmi důležitý. Postupujte následovně. Při seřizování pásu otočte šroubem na pravé straně stroje o 1/4 otáčky ve směru hodinových ručiček. Sledujte polohu pásu; pokud po jedné minutě chůze nebude pás ve středu, opakujte tento postup. Pokud uvidíte, že se pás posunul příliš daleko doleva, otočte pravým šroubem lehce proti směru hodinových ručiček. Po seřízení pásu můžete začít znovu cvičit.



### VYCHÝLENÍ PÁSU DOLEVA

V případě, že se pás posunul doleva, otočte šroubem na levé straně stroje o 1/4 otáčky ve směru hodinových ručiček. Sledujte polohu pásu; pokud po jedné minutě chůze nebude pás zcela ve středu, pak postup opakujte. Pokud uvidíte, že se pás posunul příliš daleko doprava, otočte levým šroubem lehce protisměru hodinových ručiček.





## JAK TRÉNOVAT?

Běh je velmi efektivní formou kondičního tréninku. S běžecým trenažérem můžete doma nezávisle na počasí provádět kontrolovaný a dávkovaný běžecý trénink. Běžecý trenažér je vhodný nejen pro jogging, nýbrž také pro trénink chůze. Dříve než začnete s tréninkem, přečtěte si pečlivě následující pokyny!

### Plánování a řízení vašeho běžecého tréninku

Podkladem pro plánování tréninku je Vaše aktuální tělesná kondice. Zátěžovým testem může Váš lékař diagnostikovat Vaši osobní výkonnost, která představuje základ pro plánování Vašich tréninků. Pokud jste si nenechali provést zátěžový test, je nutno se v každém případě vyvarovat vysokých tréninkových zatížení, popř. přetížení. Pro plánování byste si měli pamatovat následující zásadu: Vytrvalostní trénink je regulován jak dobou zatížení, tak i vyšší/intenzitou zatížení.

### Orientační hodnoty pro vytrvalostní trénink

**Intenzita zatížení:** Intenzita zatížení je při běžecém tréninku přednostně kontrolována prostřednictvím Vaší srdeční frekvence.

**Maximální puls:** Pod maximálním zatížením rozumíme dosažení individuálního maximálního pulsu. Maximální dosažitelná srdeční frekvence je závislá na věku.

**Orientační vzorec:** Maximální srdeční frekvence za minutu odpovídá 220 tepům minus věk.

**Příklad:** Věk 50 let >  $220 - 50 = 170$  tepů/min.

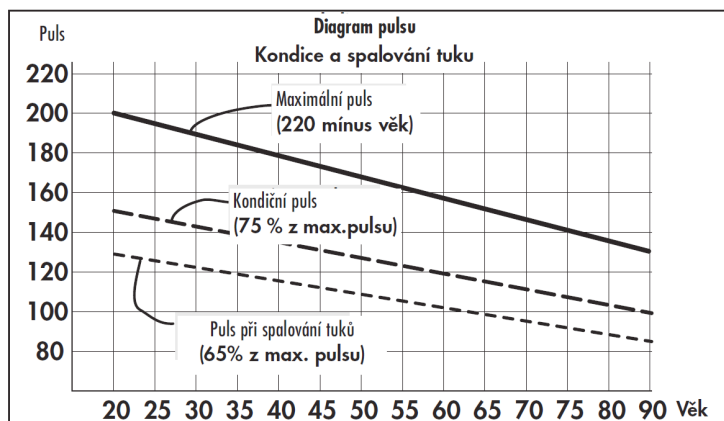
**Puls při zátěži:** Optimální intenzita pulsu po zátěži je dosažena při 65-75% individuálního srdečního/oběhového výkonu (srov. diagram).

65% = tréninkový cíl spalování tuků

75% = tréninkový cíl zlepšení kondice

V závislosti na věku se tato hodnota mění.

Intenzita je při tréninku s běžecým trenažérem na jedné straně regulována rychlostí běhu a na druhé straně úhlem sklonu pásu. Se stoupající rychlostí běhu se zvyšuje tělesné zatížení. Roste rovněž, pokud se zvětší úhel sklonu. Jako začátečník se vyvarujte příliš vysokého tempa běhu nebo tréninku s vysokým úhlem sklonu pásu, protože by přitom mohla být rychle překročena doporučená tepová frekvence. Při tréninku byste měli stanovit svou individuální rychlost běhu a úhel sklonu tak, abyste dosáhli optimální tepové frekvence podle výše uvedených údajů. V průběhu tréninku kontrolujte podle své tepové frekvence, zda trénujete ve svém rozsahu intenzity.





## ROZSAH ZÁTĚŽE

Trvání jedné tréninkové jednotky a jejich četnost v týdnu:

Optimální rozsah zatížení je zajištěn, pokud je po delší čas dosaženo 65 – 75% individuálního srdečního/oběhového výkonu.

### Doporučení:

Tréninková jednotka 10 min při každodenním tréninku nebo tréninková jednotka 20 – 30 min při tréninku 2-3x týdně.

Tréninková jednotka 30 – 60 min při tréninku 1-2x týdně

Začátečníci by neměli začínat tréninkovými jednotkami 30-60 minut.

Trénink začátečníků může být v prvních 4 týdnech v následujících intervalech:

Četnos tréninků	Rozsah jedné tréninkové jednotky
1. týden	
3 x týdně	1 minuta běhu 1 minuta chůze 2 minuty běhu 1 minuta chůze 2 minuty běhu 1 minuta chůze 1 minuta běhu 1 minuta chůze
2. týden	
3 x týdně	2 minuty běhu 1 minuta chůze 3 minuty běhu 1 minuta chůze 2 minuty běhu 1 minuta chůze
3. týden	
3 x týdně	3 minuty běhu 1 minuta chůze 4 minuty běhu 1 minuta chůze 3 minuty běhu 1 minuta chůze
4. týden	
3 x týdně	4 minuty běhu 1 minuta chůze 5 minuty běhu 1 minuta chůze 4 minuty běhu 1 minuta chůze



## ROZCVIČENÍ

**Před každým tréninkem by měla být vždy kvalitní rozcvička, lehké rozehrání a následně po tréninku zklidnění a protažení.**

Následující doporučení praktikujte nejlépe třikrát týdně a jeden den mezi tréninky si odpočiňte. Po několika měsících můžete cviky navýšit na čtyřikrát až pětkrát týdně. Správné prohnutí a rozcvičení těla před cvičením je účinná prevence proti zraněním a zvýšení efektivity tréninku. Pravidelné protahování je důležité také kvůli lepší regeneraci svalů a prevence zranění a "svalové horečce."



### Uvolnění hlavy

Nakloňte hlavu doprava tak, abyste cítili malý tah ve svalech na levé straně krku. V této pozici vydržte pár vteřin. Opakujte na levé straně. Následně zakloňte hlavu dopředu a pak dozadu. Cvičení dvakrát nebo třikrát opakujte.



### Předklon

Pomalou se předkloňte dopředu s uvolněnými zády a pažemi. Ohněte se co nejvíce to půjde a v pozici setrvejte po dobu deseti sekund. Cvičení dvakrát nebo třikrát opakujte.



### Úklon na stranu

Zvedněte ruku co nejvýše nad hlavu. Mírně se nakloňte doleva dokud neucítíte napnutí svalů na pravé straně. V pozici vydržte pár vteřin, pak se uvolněte a procvičte i druhou stranu. Cvičení dvakrát nebo třikrát opakujte.



### Lehké pokrčení v kolenou

Nohy mějte postavené na šířku ramen, ruce natáhněte před sebe. Pokrčte kolena a jděte plynule do podřepu. Pohlídejte si vždy pozici kolen, které musí být pevně fixovány. Cvičení několikrát zopakujte.



### Protažení dolní části zad

Klekněte si na všechny čtyři. Natáhněte ruce před sebe a obličej přiblížte k podlaze. Opatrně se posaďte na paty. Měli byste cítit jemný tah v dolní části zad.



### Protažení hamstringů

Posaďte se na podlahu s pravou nohou nataženou před sebe. Chodidlo levé nohy opřete o vnitřní stranu stehna pravé nohy. Ohněte se směrem k pravému chodidlu a vydržte v této pozici po dobu 10 vteřin. Odpočiňte si a udělejte to samé s druhou nohou. Cvičení dvakrát nebo třikrát opakujte.





## ZAHŘÍVÁNÍ

Na počátku každé tréninkové jednotky byste se měli 3-5 minut s pomalu rostoucím zatížením zahřívát, abyste uvedli své srdce/krevní oběh a svalstvo „do pohybu“.

## ZKLIDŇOVÁNÍ

Stejně důležité je takzvané „zklidňování“. Po každém tréninku byste měli ještě další 2 - 3 minuty pomalu dobíhat.

Zatížení pro Váš další vytrvalostní trénink by mělo být zásadně nejprve zvyšováno prostřednictvím rozsahu zatížení, např. trénovat denně 20 minut místo 10 minut nebo týdně 3x místo 2x.

Následujícím způsobem můžete zjistit, zda Váš trénink po několika týdnech dosáhl požadovaného účinku:

1. Určitý vytrvalostní výkon zvládnete s menším srdečním / oběhovým výkonem.
2. Vydržíte určitý vytrvalostní výkon se stejným srdečním / oběhovým výkonem delší dobu.
3. Po určitém srdečním / oběhovém výkonu se zotavíte rychleji než předtím.

## Zvláštní pokyny k tréninku

Průběh pohybů při běhu je asi všem znám. Přesto je třeba pamatovat na pár základních pravidel:

1. Před tréninkem vždy dbejte na správné postavení a stabilitu přístroje.
2. Nastupujte na stroj a vystupujte z něj pouze při úplném klidu pásu a držte se přitom pevně madel.
3. Trénujte s odpovídající běžeckou, popř. sportovní obuví.

Běh na běžeckém trenažéru se odlišuje od běhu na normálním podkladu. Proto byste se měli na běžecký trénink na trenažéru připravit pomalou chůzí.

Během prvních tréninkových jednotek se pevně držte madel, abyste se vyvarovali nekontrolovaných pohybů, které by mohly vést k pádu. To platí zejména při obsluze počítače během tréninku.

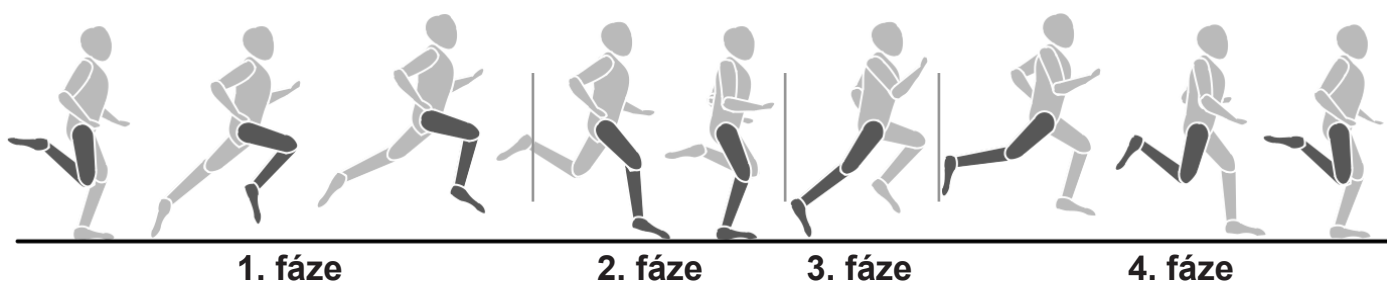
1. Běhejte pokud možno rovnoměrným rytmem.
2. Trénujte pouze uprostřed pásu.



## BIOMECHANIKA A TRÉNINK NA TRENAŽÉRU

Na běžeckém trenažéru lze provádět různé formy tréninku, od chůze a joggingu až po sprint. Provádění pohybů při chůzi, joggingu, běhu a sprintu se přitom rozděluje do 4 fází:

Fáze	Začátek	Konec	Pokyny / popis pohybu
1. Přední švihová fáze	Opěrná noha pod těžištěm těla	Došlap	Zde probíhá maximální ohnutí kolene a slouží hlavně k vyšvihnutí nohy dopředu. Při došlapu jsou během 10-20 ms spodní končetiny ztlumeny pasivním zbrzdovacím pohybem
2. Přední opěrná fáze	Došlap	Vertikální držení těla	Při došlapu vznikají síly, které jsou dvou až trojnásobkem tělesné hmotnosti. Je třeba proto dbát na nošení vhodné obuvi pro adekvátní absorbování vznikajících sil a zajištění zdravé pronace nohy.
3. Zadní opěrná fáze	Vertikální držení těla	Odraz z nohy	V konečné fázi se noha pokrčí a proběhne odraz přes palec
4. Zadní švihová fáze	Odraz z nohy	Vertikální držení těla	





## BĚŽECKÉ STYLY

Průběhy pohybů při běhu nelze normovat a proto je výběr ekonomického běžeckého stylu velmi individuální a závisí především na rychlosti běhu a tělesné konstrukci. Rozlišuje se mezi různými typy pokládání chodidla.

- **Dopad na břicho:** Úvodní kontakt se zemí probíhá přední částí nohy. Koleno je při nárazu na zem mírně pokrčeno a proto je větší část vznikajících sil ztlumena svalstvem.
- **Dopad na patu:** Úvodní kontakt se zemí probíhá patou. Koleno je při nárazu na zem prakticky nataženo a pohyb je tlumen pasivním pohybovým aparátem a obuví.
- **Dopad na celou nohu:** Úvodní kontakt se zemí probíhá celou nohou. Jedná se o kombinaci dopadu na břicho a na patu.

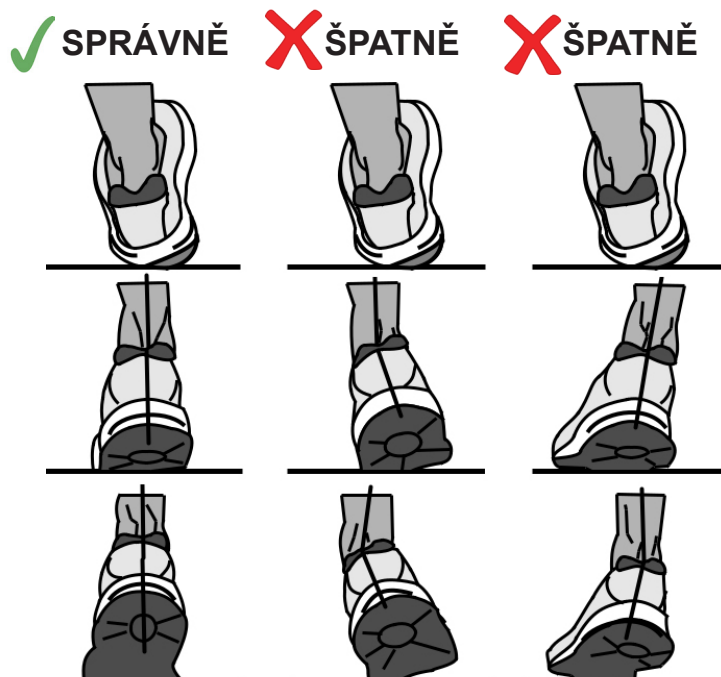
Díky správné běžecké technice předejdete únavě a případným zraněním. Důležité je respektovat biomechanické nároky při běhu a vznikající síly, které mohou záviset na následujících bodech:

- rychlost, technika běhu
- vlastnosti povrchu / profil trasy, obuv
- tělesná konstrukce, statika dolních končetin

## PRONACE NOHY

Pronace popisuje přirozené ztlumení nohy pro odpružení nárazu. Pronace nohy může podle typu běžce vypadat různě. Rozlišujeme mezi normální pronací, nadměrnou pronací a supinací.

Běžecká obuv by měla u běžce s normální pronací vždy podporovat přirozený pohyb pronace, aniž by byl omezen stabilizačními technologiemi. Pro běžce představuje především nadměrná pronace a supinace velký problém a může vést k různým poraněním. Vhodnou běžeckou obuví lze však individuální indispozice a problémy potlačit.





PROBLÉM	MOŽNÉ PŘÍČINY	OPRAVA
Na monitoru se nic nezobrazuje	<ol style="list-style-type: none"> <li>1. Napájecí kabel není správně zapojen.</li> <li>2. Porucha na celém kabelu nebo nesprávné připojení.</li> <li>3. Ochrana proti přetížení.</li> </ol>	<ol style="list-style-type: none"> <li>1. Zkontrolujte připojení napájecího kabelu.</li> <li>2. Správně zapojte konektory.</li> <li>3. Resetujte ochranu proti přetížení.</li> </ol>
Běžecský pás prokluzuje	<ol style="list-style-type: none"> <li>1. Běžecský pás je příliš volný.</li> <li>2. Řemen motoru je volný.</li> </ol>	<ol style="list-style-type: none"> <li>1. Utáhněte běžecský pás.</li> <li>2. Utáhněte řemen motoru.</li> </ol>
Běžecská kurta neobíhá hladce	<ol style="list-style-type: none"> <li>1. Nedostatek mazacího oleje.</li> <li>2. Běžecská kurta je příliš napnutá.</li> </ol>	<ol style="list-style-type: none"> <li>1. Přidejte mazací olej na pás a desku.</li> <li>2. Uvolněte běžecskou kurtu.</li> </ol>
Motor nefunguje	<ol style="list-style-type: none"> <li>1. Kabel motoru není dobře připojen.</li> <li>2. Celý kabel není dobře zapojen.</li> <li>3. Poškozený ovladač.</li> <li>4. Poškozený motor.</li> </ol>	<ol style="list-style-type: none"> <li>1. Zkontrolujte připojení motorového kabelu.</li> <li>2. Připojte znovu celý kabel.</li> <li>3. Vyměňte ovladač.</li> <li>4. Vyměňte motor.</li> </ol>

KÓD	MOŽNÁ PŘÍČINA	ŘEŠENÍ
E01	Pás nekomunikuje.	Zkontrolujte zapojení kabelů, napětí v síti, případně kontaktujte servisní oddělení.
E02	Ochrana proti přehřátí.	Nechte pás alespoň půl hodiny vychladnout, případně kontaktujte servisní oddělení.
E05	Ochrana proti přetížení.	Nechte pás alespoň půl hodiny odpočinout, zkuste promazat běžecskou kurtu (pokud je potřeba), případně kontaktujte servisní oddělení.
E06	Vypojené/poškozené dráty motoru.	Zkontrolujte, jestli nejsou nikde odpojené/poškozené kabely, případně kontaktujte servisní oddělení.

**V případě náročnějších servisních zásahů se vždy obraťte na autorizovaný servis zn. TRINFIT či svého prodejce.**



**Pri používaní vášho trénažéra je treba vždy potrebné dodržiavať základné opatrenia:**

1. Ak používajú trénažér deti alebo osoby so zdravotným postihnutím, je pri prevádzke nutný dohľad oprávnenej osoby.
2. Uistite sa, že produkt používate iba na účely popísané v tomto manuáli. Aby ste predišli akémukoľvek nebezpečenstvu alebo úrazu, nepoužívajte žiadne príslušenstvo, ktoré neodporúča výrobca.
3. Nepoužívajte trénažér vo vonkajších podmienkach, či priestore s nestálou teplotou a vlhkosťou.
4. Nepoužívajte trénažér v priestoroch, kde sa používajú aerosólové produkty a spreje.
5. Pokiaľ je možné trénažér zložiť, tak po ukončení tréningu trénažér zložte do úspornej polohy.
6. Udržujte okolo trénažéra dostatočne voľný priestor na manipuláciu.
7. Trénažér je určený iba pre domáce použitie podľa normy DIN EN957.
8. Ak pocítite mdloby, závraty či dýchavičnosť, ihneď prerušte tréning.
9. Pri používaní trénažéra noste vhodné športové oblečenie. Nenoste voľné oblečenie, ktoré by sa mohlo na bežeckom páse akokoľvek zachytiť. Vždy noste športovú obuv určenú pre behanie. Nebehajte bosí!



## MONTÁŽNA SADA

Č	Názov	KS
2	Bočné stĺpiky	2
3	Madlo	1
6	Aretačná skrutka	2
12	Držiak tabletu	1
65	Skrutka M4x6	2

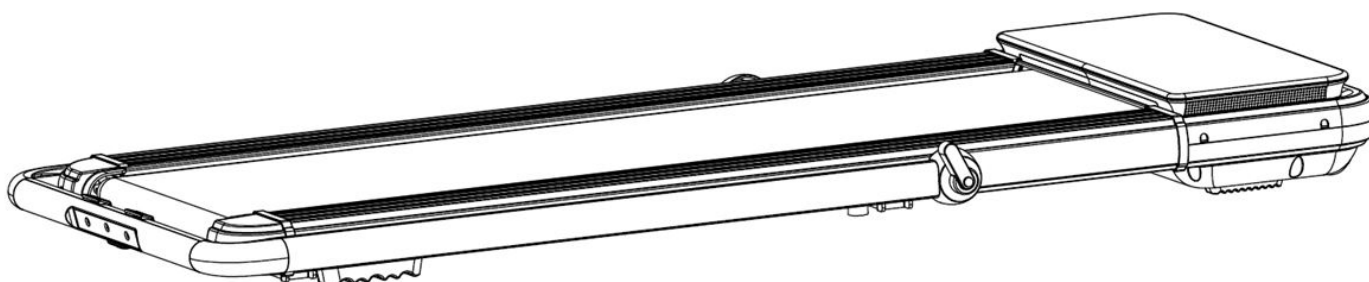
### Upozornenie:

1. Pred montážou trenažéra a jeho používaním si pozorne prečítajte celý užívateľský návod a dodržujte bezpečnostné pokyny.
2. Manuál si uschovajte pre prípad budúcej potreby.
3. Pre bezproblémové fungovanie trenažéra a predĺženie životnosti venujte dostatočnú pozornosť údržbe trenažéra.
4. Nesprávny postup montáže, nedodržanie pokynov na údržbu a používanie trenažéra v rozpore s návodom na použitie môžu viesť k poškodeniu trenažéra, neuznaniu záruky či spoplatneniu servisného zásahu.

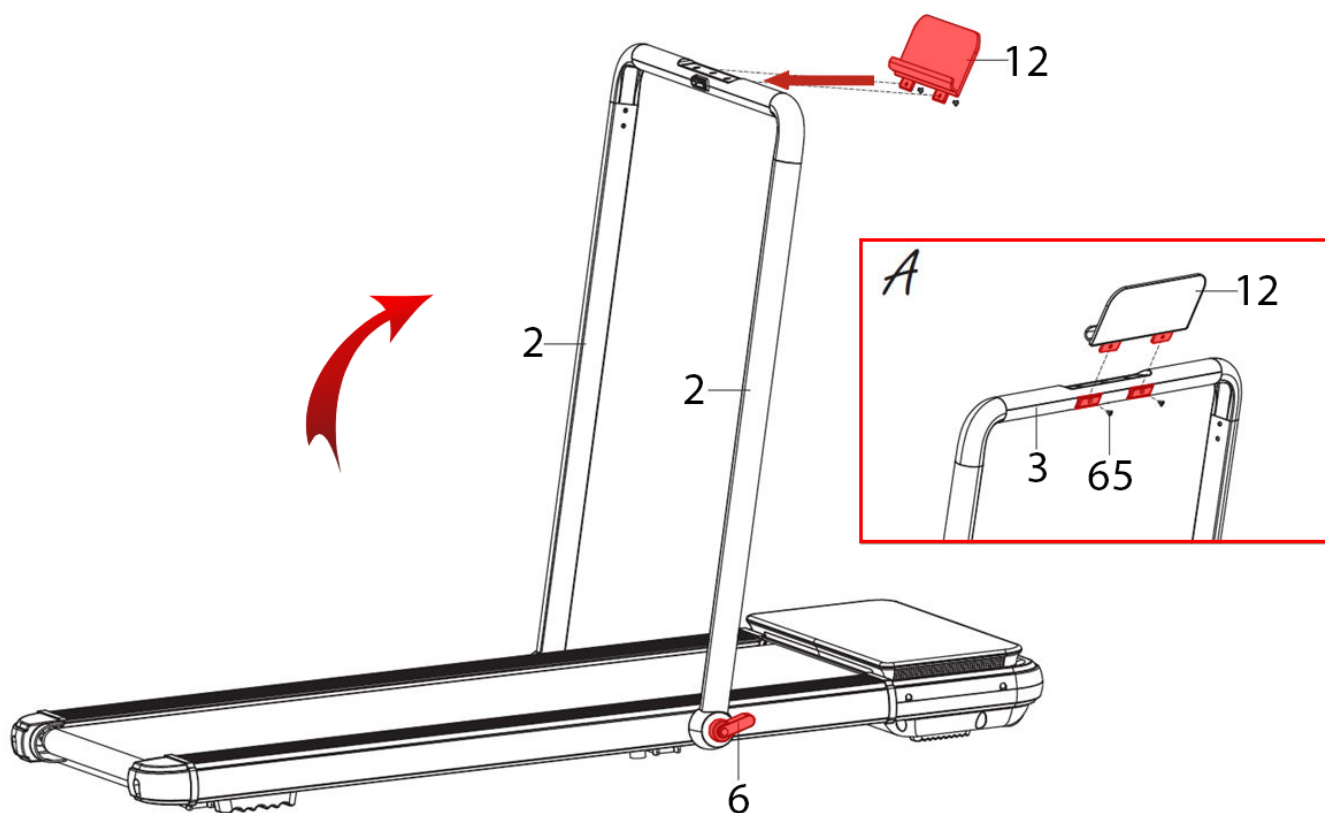


**Upozornenie:**

1. Pre bezproblémové fungovanie trénažera a predĺženie životnosti venujte dostatočnú pozornosť údržbe trénažera.
2. Nesprávny postup montáže, nedodržanie pokynov na údržbu a používanie trénažera v rozpore s návodom na použitie môžu viesť k poškodeniu trénažera, neuznaniu záruky či spoplatneniu servisného zásahu.

**KROK 1: VYBALENIE BEŽECKÉHO PÁSU**

1. Otvorte škatuľu, vyberte z nej bežecký pás a položte ho na zem.



## KROK 2: MONTÁŽ MADIEL A DRŽIAKA

1. Povoľte 2 aretačné skrutky (6) a sklopte bočné stĺpiky (2) s madlom (3) smerom hore a aretačné skrutky (6) opäť utiahnite.
2. Držiak tabletu (12) prirobte k madlu (3) pomocou 2 skrutiek M4x6 (65).

**Gratulujeme, montáž je dokončená!**





## ČISTENIE

Pravidelné čistenie trenažéra predĺži jeho životnosť.

## PO KAŽDOM CVIČENÍ

Utrite povrchy bežeckého pásu čistou, vodou navlhčenou mäkkou handričkou, aby ste odstránili pot a nečistoty.

## UDRŽUJTE PORIADOK

Pre praktickú údržbu odporúčame mať trenažér umiestnený na podložke určenej pre bežecké pásy a 1x týždenne vysávať nečistoty pod bežekým trenažérom.

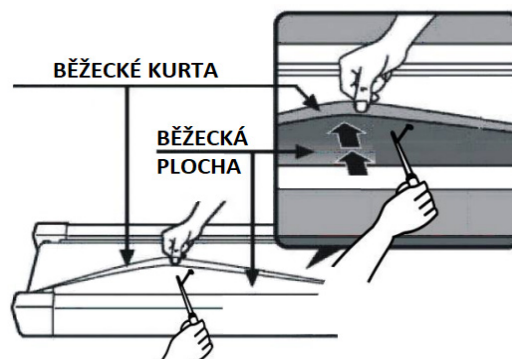
## MAZANIE

Pre zabezpečenie optimálnej funkcie trenažéra a životnosti je dôležité, aby bežecká kurta po došľapovej doske hladko klzala a nedrela nasucho. Je preto potrebné pravidelne každých 30 dní alebo 15 hodín prevádzky odchlípnúť bežeckú kurtu a hmatom vyskúšať, či má došľapová doska na vrchnú stranu na sebe masťný film po celej ploche. Pokiaľ je povrch došľapovej dosky masťný, nie je nutné ďalšie mazanie. Pokiaľ je povrch došľapovej dosky na dotyk suchý, je nutné ju namazať (viď postup nižšie). Na premazanie bežecké kurty je vhodný iba špeciálny lubrikant určený pre bežecké pásy!

## APLIKÁCIA LUBRIKANTU NA BEŽECKÚ KURTU

Podľa obrázku aplikujte lubrikant ((54) or other treadmill lubricant) pod bežeckú kurtu – presnejšie medzi bežeckú kurtu a došľapovú dosku pásu, tak aby sa olej rozprestrel po celej ploche. Po aplikácii lubrikantu je vhodné pár minút chodiť na páse, na rozprestretie lubrikantu po celé bežecké kurte.

**VAROVANIE:** Pozor na nadbytočné aplikovanie lubrikantu. Povrch by mal byť ľahko masťný na dotyk. Prebytočné mazivo je potrebné utrieť papierovou utierkou.



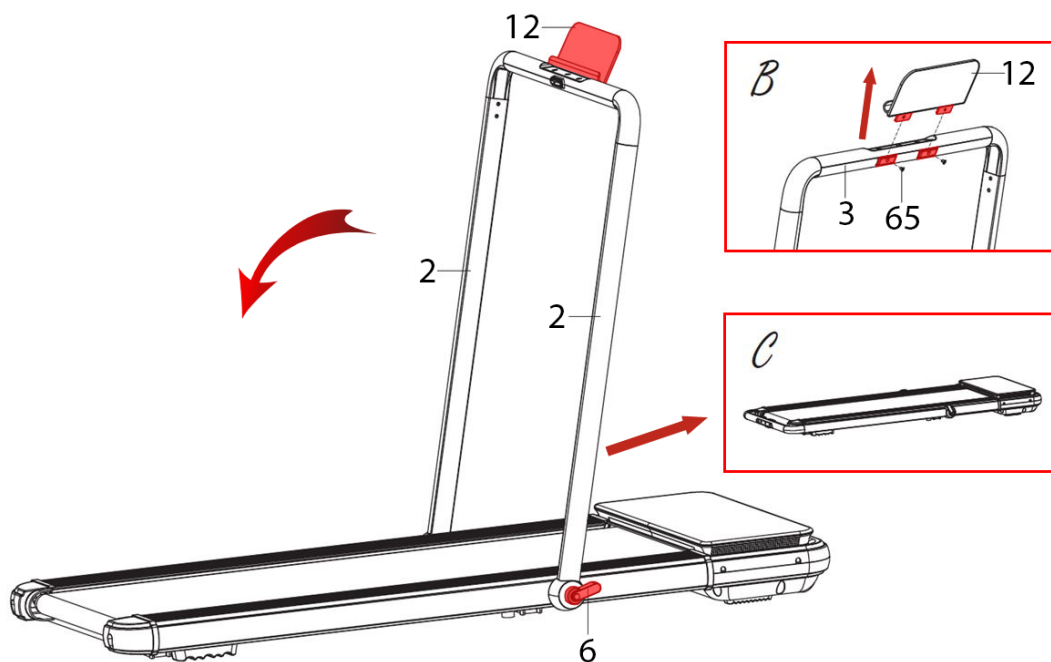


## SKLADOVANIE BEŽECKÉHO PÁSU

### Zloženie:

Trenažér je možné zložiť opačným postupom ako pri montáži (očíslované diely nájdete v montážnom postupe).

1. Odpojte napájací kábel.
2. Držiak tabletu (12) odmontujte, podľa detailu B.
3. Povoľte aretačné skrutky (6) a sklopte stĺpiky s madlami (2) k bežecému pásu.
4. V sklopenej polohe opäť zaistite stĺpiky (2) pomocou aretačných skrutiek (6).



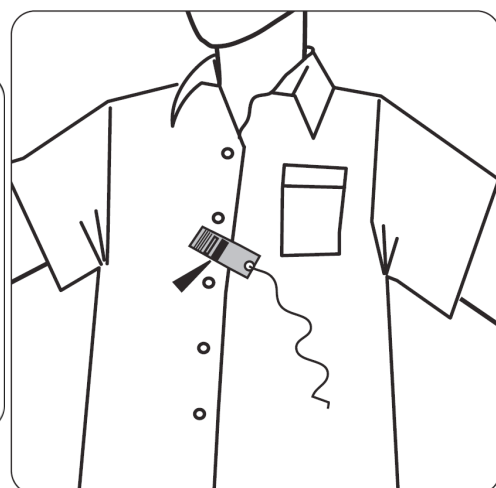
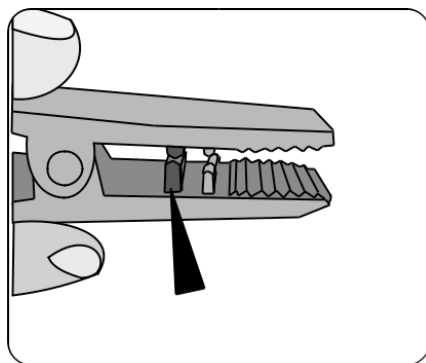
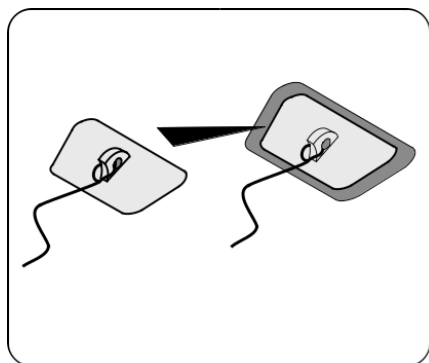


## BEZPEČNOSTNÉ RADY

### ČO JE POTREBNÉ AKO ZAČNEME?

1. Na zamedzenie zranenia v dôsledku chybnjej alebo nadmernej záťaže smie byť trenažér obsluhovaný iba podľa návodu.
2. Pred prvým uvedením do prevádzky a následne po cca 6 dňoch prevádzky je nutné skontrolovať pevnosť spojov.
3. Pred začatím tréningu si nechajte svojim lekárom potvrdiť, či ste schopní na tomto trenažéru trénovať zo zdravotného hľadiska.
4. Lekársky nález by mal byť podkladom pre zostavenie vášho tréningového programu. Chybný alebo nadmerný tréning môže viesť k poškodeniu zdravia. Odporúčame pravidelnú kontrolu funkčnosti a riadneho stavu trenažéra.
5. Bezpečnostnú úroveň prístroja je možné udržať iba za predpokladu, že bude pravidelne kontrolovaný a chránený pred opotrebením a prípadným poškodením.
6. Pokiaľ je trenažér v servisnom stave, tak nesmie byť do realizácie opravy používaný.
7. Bežecký trenažér môže byť používaný iba v súlade s určením, tzn. pre tréning behu a chôdza dospelých osôb.
8. Dodržujte max. povolenú nosnosť trenažéra 120 kg a jeho určenie podľa normy použitia DIN EN957.

**Ako zaistiť váš bežecký trenažér? Nekontrolovanému použitiu bežeckého trenažéru tret'ou osobou môže byť zabránené vytiahnutím a uschovaním bezpečnostného kľúču. Uschovajte si teda poctivo váš bezpečnostný kľúč pred dosahom detí!**

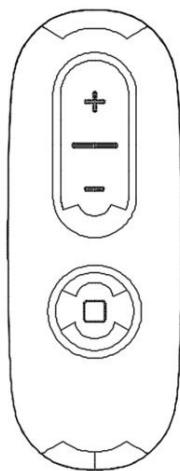


Ak užívateľ stratí koordináciu a spadne z trenažéru, bezpečnostný kľúč sa uvoľní z počítača a bežecký pás sa okamžite zastaví, aby nedošlo k ďalšiemu zraneniu.



## OVLÁDANIE POMOCOU OVLÁDAČA

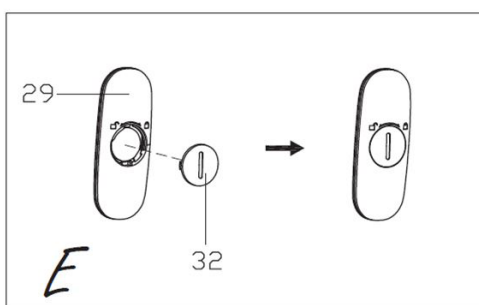
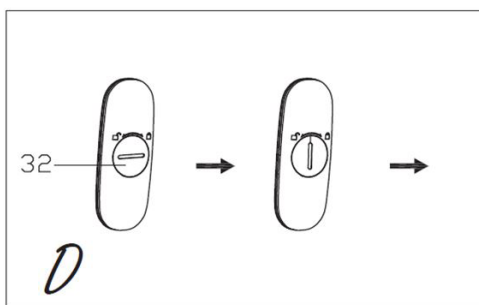
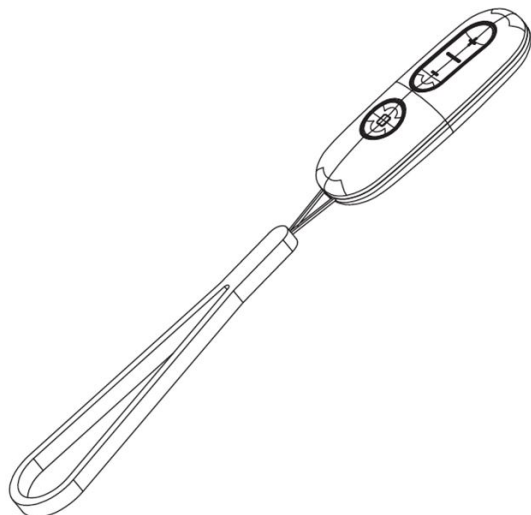
1. Tlačidlo „START” - Stlačením tlačidla spustíte chod bežeckého pásu.
2. Tlačidlo „STOP” - Stlačením tlačidla zastavíte chod bežeckého pásu.
3. Tlačidlá „+ a -” - Stlačením tlačidla + zvýšite rýchlosť pásu. Stlačením tlačidla - znížite rýchlosť pásu.



## VÝMENA BATÉRIÍ

1. Kryt batérie (32) otočte doľava a zložte ju. Následne vložte novú batériu a krytku (32) späť do ovládača (29) a otočte krytkou doľava pre jeho zaistenie.

**UPOZORNENIE:** na výmenu batérií nepoužívajte ostré predmety, mohli by ste poškodiť ovládač!





## TRÉNINGOVÝ POČÍTAČ



## ZOBRAZENÉ HODNOTY NA DISPLEJI

**CAL (KALÓRIE):** Zobrazuje orientačný počet spálených kalórií od začiatku tréningu. 0.0 - 999 (Kcal).

**DIST (VZDIALENOSŤ):** Zobrazuje vzdialenosť 0.0 – 99.9(KM).

**STEP (KROKY):** Zobrazuje počet krokov 0-99999.

**TIME (ČAS):** Zobrazuje čas od začiatku tréningu. 0:00 – 99.59(MIN)

**SPEED (RÝCHLOSŤ):** Zobrazuje aktuálnu rýchlosť pásu v rozsahu 0,5 km/h do 12,0 km/h.

## FUNKCIA STANDBY (NÚDZOVÝ REŽIM)

Po 10 minútach nečinnosti pásu, sa displej trenažéra vypne pre úsporu energie.

## FUNKCIA MUSIC BLUETOOTH

Ak je pás zapnutý, môžete sa cez bluetooth na telefóne pripojiť k pásu a pustiť cez jeho reproduktory pesničky.

## Pripojenie:

- Zapnite na telefóne funkciu Bluetooth.
- Vyhľadajte v zozname zariadení bežecký pás a kliknite naň.
- Teraz by váš telefón mal byť pripojený a stačí pustiť hudbu.



## TRÉNINGOVÉ APLIKÁCIE

Pre spríjemnenie Vášho tréningu, monitoring aktivít a dosiahnutých výsledkov je možné využívať vybrané tréningové aplikácie spolupracujúce s trenažérom prostredníctvom bluetooth pripojenia.

### Pripojenie smartfónu

**KROK 1:** Zapnite bluetooth na vašom telefóne / tablete.

**KROK 2:** Zapnite vami vybranú aplikáciu, v nej vyhľadajte bežecký pás a pripojte ho.

### Tréningové aplikácie

Tréningové aplikácie rozširujú základnú programovú ponuku bežeckých pásov o videá z trás po celom svete, závody, cvičebné tipy a ponúkajú aj vytvorenie vlastnej trasy na mape.

Väčšina aplikácií ponúka skúšobnú verziu zadarmo a následne je spoplatnená na báze mesačného, alebo ročného predplatného. Niektoré aplikácie ponúkajú kompletný obsah zadarmo.



**POZNÁMKA:** Tréningové aplikácie sú produktom tretej strany a preto odporúčame vyskúšať, či je váš tablet alebo telefón s konkrétnou aplikáciou kompatibilný. Výrobca TRINFIT nemôže zaručiť funkčnosť aplikácií a nie je zodpovedný za kompatibilitu s trenažérom.

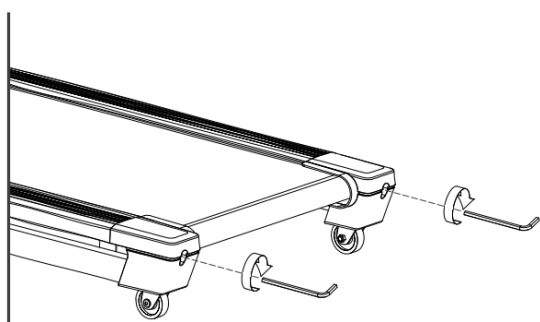


## NASTAVENIE NAPNUTIA BEŽECKÉHO PÁSU

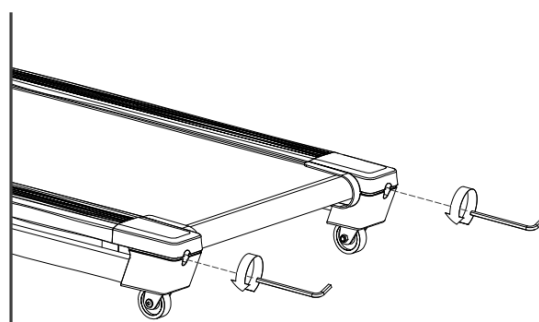
Bežecký pás prešiel po výrobe prísnou kontrolou QC. Pokiaľ teda dôjde k vychýleniu či predpätiu bežecké kurty, môžu na to byť nasledujúce dôvody:

1. Rám nie je stabilne položený.
2. Užívateľ nebeží uprostred bežeckého pásu.
3. Užívateľ došľapuje na každú nohu inou silou.

Na napnutie bežeckej kurty použite nasledujúci postup:



Zvýšiť napätí



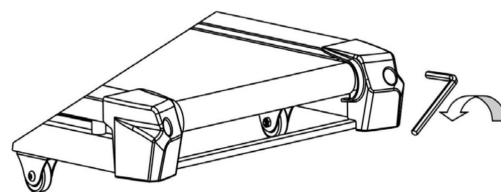
Snížiť napätí

Obrátený postup použite na uvoľnenie prepätia bežeckej kurty.

## VYCENTROVANIE BEŽECKEJ KURTY

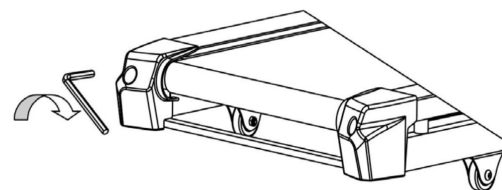
### VYCHÝLENIE PÁSU DOPRAVA

Tento postup je veľmi dôležitý. Postupujte nasledovne. Pri nastavovaní pásu otočte skrutkou na pravej strane stroja o  $\frac{1}{4}$  otáčky v smere hodinových ručičiek. Sledujte polohu pásu; pokiaľ po jednej minúte chôdze nebude pás v strede, opakujte tento postup. Pokiaľ uvidíte, že sa pás posunul príliš ďaleko doľava, otočte pravou skrutkou ľahko proti smeru hodinových ručičiek. Po nastavení pásu môžete začať znova cvičiť.



### VYCHÝLENIE PÁSU DOĽAVA

V prípade, že sa pás posunul doľava, otočte skrutkou na ľavej strane stroja o  $\frac{1}{4}$  otáčky v smere hodinových ručičiek. Sledujte polohu pásu; ak po jednej minúte chôdze nebude pás úplne v strede, potom postup opakujte. Ak uvidíte, že sa pás posunul príliš ďaleko doprava, otočte ľavou skrutkou ľahko protismeru hodinových ručičiek.





## AKO TRÉNOVAŤ?

Beh je veľmi efektívnou formou kondičného tréningu. S bežeckým trenažérom môžete doma nezávisle od počasia vykonávať kontrolovaný a dávkovaný bežecký tréning. Bežecký trenažér je vhodný nielen pre jogging, ale aj pre tréning chôdze. Skôr než začnete s tréningom, prečítajte si starostlivo nasledujúce pokyny!

### Plánovanie a riadenie vášho bežeckého tréningu

Podkladom pre plánovanie tréningu je Vaša aktuálna telesná kondícia. Záťažovým testom môže Váš lekár diagnostikovať Vašu osobnú výkonnosť, ktorá predstavuje základ pre plánovanie Vašich tréningov. Pokiaľ ste si nenechali vykonať záťažový test, je nutné sa v každom prípade vyvarovať vysokých tréningových zaťažení, popr. preťaženie. Pre plánovanie by ste si mali pamätať nasledujúce zásadu: Vytrvalostný tréning je regulovaný ako dobou zaťaženia, tak aj výškou/intenzitou zaťaženia.

### Orientačné hodnoty pre vytrvalostný tréning

**Intenzita zaťaženia:** Intenzita zaťaženia je pri bežeckom tréningu prednostne kontrolovaná prostredníctvom Vašej srdcovej frekvencie.

**Maximálny pulz:** Pod maximálnym zaťažením rozumieme dosiahnutie individuálneho maximálneho pulzu. Maximálna dosiahnuteľná srdcová frekvencia je závislá na veku.

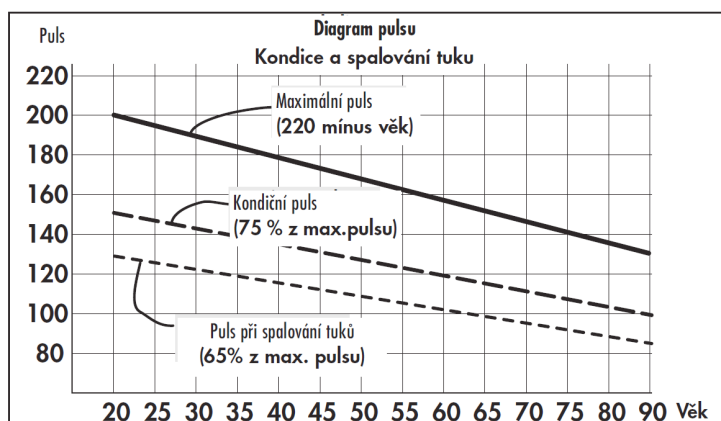
**Orientačný vzorec:** Maximálna srdcová frekvencia za minútu zodpovedá 220 tepom mínus vek.

**Príklad:** Vek 50 rokov >  $220 - 50 = 170$  tepov/min.

**Pulz pri záťaži:** Optimálna intenzita pulzu po záťaži je dosiahnutá pri 65-75% individuálneho srdcového/obehového výkonu (pórov. diagram).

65% = tréningový cieľ spaľovania tukov  
75% = tréningový cieľ zlepšenie kondície  
V závislosti na veku sa táto hodnota mení.

Intenzita je pri tréningu s bežeckým trenažérom na jednej strane regulovaná rýchlosťou behu a na druhej strane uhlom sklonu pásu. So stúpajúcou rýchlosťou behu sa zvyšuje telesné zaťaženie. Rastie rovnako, ak sa zväčší uhol sklonu. Ako začiatočník sa vyvarujte príliš vysokého tempa behu alebo tréningu s vysokým uhlom sklonu pásu, pretože by pritom mohla byť rýchlo prekročená odporúčaná tepnová frekvencia. Pri tréningu by ste mali stanoviť svoju individuálnu rýchlosť behu a uhol sklonu tak, aby ste dosiahli optimálnu tepnovú frekvenciu podľa vyššie uvedených údajov. V priebehu tréningu kontrolujte podľa svojej tepnovej frekvencie, či trénujete vo svojom rozsahu intenzity.







## ROZSAH ZÁŤAŽE

Trvanie jednej tréningovej jednotky a ich početnosť v týždni:

Optimálny rozsah zaťaženia je zaistený, pokiaľ je po dlhší čas dosiahnuté 65 – 75% individuálneho srdcového/obehového výkonu.

### Odporúčanie:

Tréningová jednotka 10 min pri každodennom tréningu alebo tréningová jednotka 20 – 30 min pri tréningu 2-3x týždenne.

Tréningová jednotka 30 - 60 min pri tréningu 1-2x týždenne.

Začiatočníci by nemali začínať tréningovými jednotkami 30-60 minút.

Tréning začiatočníkov môže byť v prvých 4 týždňoch v nasledujúcich intervaloch:

Početnosť tréningov	Rozsah jednej tréningovej jednotky
<b>1. týždeň</b>	
3 x týždenne	1 minúta behu 1 minúta chôdze 2 minúty behu 1 minúta chôdze 2 minúty behu 1 minúta chôdze 1 minúta behu 1 minúta chôdze
<b>2. týždeň</b>	
3 x týždenne	2 minúty behu 1 minúta chôdze 3 minúty behu 1 minúta chôdze 2 minúty behu 1 minúta chôdze
<b>3. týždeň</b>	
3 x týždenne	3 minúty behu 1 minúta chôdze 4 minúty behu 1 minúta chôdze 3 minúty behu 1 minúta chôdze
<b>4. týždeň</b>	
3 x týždenne	4 minúty behu 1 minúta chôdze 5 minúty behu 1 minúta chôdze 4 minúty behu
	1 minúta chôdze



## ROZCVIČENIE

**Pred každým tréningom by mala byť vždy kvalitná rozcvička, ľahké rozohriatie a následne po tréningu upokojenie a pretiahnutie.**

Nasledujúce odporúčania praktizujte najlepšie trikrát týždenne a jeden deň medzi tréningami si oddýchnite. Po niekoľkých mesiacoch môžete cviky navýšiť na štyri až päťkrát týždenne. Správne prehriatie a rozcvičenie tela pred cvičením je účinná prevencia proti zraneniam a zvýšenie efektivity tréningu. Pravidelné preťahovanie je dôležité aj kvôli lepšej regenerácii svalov a prevencii zranení a "svalovej horúčke."



### Uvoľnenie hlavy

Nakloňte hlavu doprava tak, aby ste cítili malý ťah vo svaloch ľavej strane krku. V tejto pozícii vydržte pár sekúnd. Opakujte na ľavej strane. Následne zakloňte hlavu dopredu a potom dozadu. Cvičenie dvakrát alebo trikrát opakujte.



### Predklon

Pomaly sa predkloňte dopredu s uvoľneným chrbtom a pažami. Ohnite sa čo najviac to pôjde a v pozícii zotrvaťte po dobu desiatich sekúnd. Cvičenie dvakrát alebo trikrát opakujte.



### Úklon na stranu

Zdvihnite ruku čo najvyššie nad hlavu. Mierne sa nakloňte doľava kým neucítite napnutie svalov na pravej strane. V pozícii vydržte pár sekúnd, potom sa uvoľnite a precvičte aj druhú stranu. Cvičenie dvakrát alebo trikrát opakujte.



### Ľahké pokrčenie v kolenách

Nohy majte postavené na šírku ramien, ruky natiahnite pred seba. Pokrčte kolená a choďte plynule do podrepu. Postrážte si vždy pozíciu kolien, ktoré musia byť pevne fixované. Cvičenie niekoľkokrát zopakujte.



### Pretiahnutie dolnej časti chrbta

Kľaknite si na všetky štyri. Natiahnite ruky pred seba a tvár priblížte k podlahe. Opatrne sa posadte na päty. Mali by ste cítiť jemný ťah v dolnej časti chrbta.



### Pretiahnutie hamstringov

Posadte sa na podlahu s pravou nohou natiahnutou pred seba. Chodidlo ľavej nohy oprite o vnútornú stranu stehna pravej nohy. Ohnite sa smerom k pravému chodidlu a vydržte v tejto pozícii po dobu 10 sekúnd. Oddýchnite si a urobte to isté s druhou nohou. Cvičenie dvakrát alebo trikrát opakujte.



## ZAHRIEVANIE

Na začiatku každej tréningovej jednotky by ste sa mali 3-5 minút s pomaly rastúcim zaťažením zahrievať, aby ste uviedli svoje srdce/krvný obeh a svalstvo „do pohybu“.

## UPOKOJENIE

Rovnako dôležité je takzvané „upokojuvanie“. Po každom tréningu by ste mali ešte ďalšie 2 - 3 minúty pomaly dobiehať.

Zaťaženie pre Váš ďalší vytrvalostný tréning by sa malo zásadne najprv zvyšovať prostredníctvom rozsahu zaťaženia, napr. trénovať denne 20 minút miesto 10 minút alebo týždenne 3x miesto 2x.

Nasledujúcim spôsobom môžete zistiť, či Váš tréning po niekoľkých týždňoch dosiahol požadovaný účinok:

1. Určitý vytrvalostný výkon zvládnete s menším srdcovým/obehovým výkonom.
2. Vydržíte určitý vytrvalostný výkon s rovnakým srdcovým/obehovým výkonom dlhšiu dobu.
3. Po určitom srdcovom / obehovom výkone sa zotavíte rýchlejšie ako predtým.

## Zvláštne pokyny k tréningu

Priebeh pohybov pri behu je asi všetkým známy. Napriek tomu je potrebné pamätať na pár základných pravidiel:

1. Pred tréningom vždy dbajte na správne postavenie a stabilitu prístroja.
2. Nastupujte na stroj a vystupujte z neho iba pri úplnom pokoji pásu a držte sa pritom pevne rukoväť.
3. Trénujte so zodpovedajúcou bežeckou, príp. športovou obuvou.

Beh na bežeckom trenažéri sa odlišuje od behu na normálnom podklade. Preto by ste sa mali na bežecký tréning na trenažéri pripraviť pomalou chôdzou.

Počas prvých tréningových jednotiek sa pevne držte rukovätí, aby ste sa vyvarovali neko trolovaných pohybov, ktoré by mohli viesť k pádu. To platí najmä pri obsluhu počítača počas tréningu.

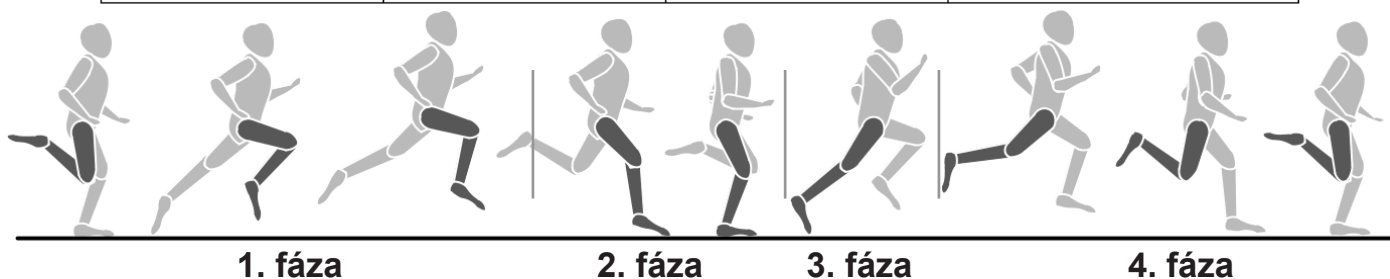
1. Behajte pokiaľ možno rovnomerným rytmom.
2. Trénujte iba uprostred pásu.



## BIOMECHANIKA A TRÉNING NA TRENAŽERE

Na bežeckom trénažeri je možné vykonávať rôzne formy tréningu, od chôdze a joggingu až po šprint. Vykonávanie pohybov pri chôdzi, joggingu, behu a šprinte sa pritom rozdeľuje do 4 fáz:

Fáza	Začiatok	Koniec	Pokyny / popis pohybu
<b>1. Predná švihová fáza</b>	<b>Oporná noha pod ťažiskom tela</b>	<b>Došľap</b>	Tu prebieha maximálna tela ohnutie kolena a slúži hlavne na vyšvihnutie nohy dopredu. Pri došliapnutí sú počas 10-20 ms spodná končatina stlmené pasívnym zbrzdňovaním pohybom
<b>2. Predná oporná fáza</b>	<b>Došľap</b>	<b>Vertikálne držanie tela</b>	Pri došliape vznikajú sily, ktoré sú dvoch až trojnásobkom telesnej hmotnosti. Je potrebné preto dbať na nosenie vhodnej obuvi pre adekvátnu absorbovanie vznikajúcich síl a zabezpečenie zdravej prenácie nohy.
<b>3. Zadná oporná fáza</b>	<b>Vertikálne držanie tela</b>	<b>Odras z nohy</b>	V konečnej fáze sa noha pokrčí a prebehne odraz cez palec
<b>4. Zadná švihová fáza</b>	<b>Odras z nohy</b>	<b>Vertikálne držanie tela</b>	





## BEŽECKÉ ŠTÝLY

Priebehy pohybov pri behu nemožno normovať a preto je výber ekonomického bežeckého štýlu veľmi individuálne a závisí predovšetkým od rýchlosti behu a telesnej konštrukcii. Rozlišuje sa medzi rôznymi typy pokladanie chodidla.

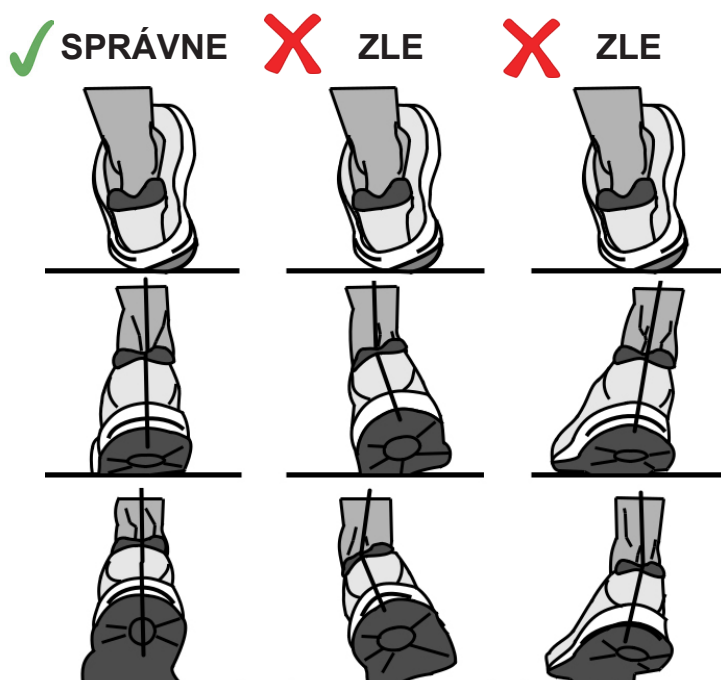
- **Vplyv na bruško:** Úvodný kontakt so zemou prebieha prednou časťou nohy. Kolená je pri náraze na zem mierne pokrčené a preto je väčšia časť vznikajúcich síl stlmená svalstvom.
- **Vplyv na pätu:** Úvodný kontakt so zemou prebieha pätou. Kolená je pri náraze na zem prakticky natiahnuté a pohyb je tlmený pasívnym pohybovým aparátom a obuvou.
- **Vplyv na celú nohu:** Úvodný kontakt so zemou prebieha celou nohou. Ide o kombináciu vplyvu na bruško a na pätu.

Vďaka správnej bežeckej technike predídete únave a prípadným zraneniam. Dôležité je rešpektovať biomechanické nároky pri behu a vznikajúce sily, ktoré môžu závisieť od nasledujúcich bodov:

- rýchlosť, technika behu
- vlastnosti povrchu / profi l trasy, obuv
- telesná konštrukcia, statika dolných končatín

## PRENÁCIA NOHY

Prenácia popisuje prirodzené stlmenie nohy na odpruženie nárazu. Prenácia nohy môže podľa typu bežca vyzeráť rôzne. Rozlišujeme medzi normálnou prenáciou, nadmernou prenáciou a supináciou. Bežecká obuv by mala u bežca s normálnou prenáciou vždy podporovať prirodzený pohyb prenácie, bez toho, aby bol obmedzený stabilizačnými technológiami. Pre bežcov predstavuje predovšetkým nadmerná prenácia a supinácia veľký problém a môže viesť k rôznym poraneniam. Vhodnou bežeckou obuvou možno však individuálne indispozície a problémy potlačiť.





PROBLÉM	MOŽNÉ PRÍČINY	OPRAVA
Na monitore sa nič nezobrazuje	<ol style="list-style-type: none"> <li>1. Napájací kábel nie je správne zapojený.</li> <li>2. Porucha na celom kábli alebo nesprávne propojenie.</li> <li>3. Ochrana proti preťaženiu.</li> </ol>	<ol style="list-style-type: none"> <li>1. Skontrolujte propojenie napájacieho kábla.</li> <li>2. Správne zapojte konektory.</li> <li>3. Resetujte ochranu proti preťaženiu.</li> </ol>
Bežecový pás preklzáva	<ol style="list-style-type: none"> <li>1. Bežecový pás je príliš voľný.</li> <li>2. Remeň motora je voľný.</li> </ol>	<ol style="list-style-type: none"> <li>1. Utiahnite bežecový pás.</li> <li>2. Utiahnite remeň motora.</li> </ol>
Bežecová kurta neobieha hladko	<ol style="list-style-type: none"> <li>1. Nedostatek mazacieho oleje.</li> <li>2. Bežecová kurta je príliš napnutá.</li> </ol>	<ol style="list-style-type: none"> <li>1. Pridajte mazací olej na pás a dosku.</li> <li>2. Uvoľnite bežecovú kurtu.</li> </ol>
Motor nefunguje	<ol style="list-style-type: none"> <li>1. Bezpečnostný kľúč nie je správne pripevnený.</li> <li>2. Kábel motora nie je dobre pripojený.</li> <li>3. Celý kábel nie je dobre zapojený.</li> <li>4. Poškodený ovladač.</li> <li>5. Poškodený motor.</li> </ol>	<ol style="list-style-type: none"> <li>1. Vložte bezpečnostný kľúč.</li> <li>2. Skontrolujte pripojenie motorového kábla.</li> <li>3. Pripojte znovu celý kábel.</li> <li>4. Vymeňte ovladač.</li> <li>5. Vymeňte motor.</li> </ol>
Nefunkčné tlačidlá	1. Poškodená klávesnica	1. Vymeňte klávesnicu alebo konzolu.

CHYBA NA DISPLEJI	MOŽNÉ PRÍČINY	OPRAVA
E01	Pás nekomunikuje.	Skontrolujte zapojenie káblov, napätie v sieti, prípadne kontaktujte servisné oddelenie.
E02	Ochrana proti prehriatiu.	Nechajte pás aspoň pol hodiny vychladnúť, prípadne kontaktujte servisné oddelenie
E05	Ochrana proti preťaženiu.	Nechajte pás aspoň pol hodiny odpočinúť, skúste premazať bežecovú kurtu (ak je potreba), prípadne kontaktujte servisné oddelenie.
E06	Vypojené/poškodené drôty motora.	Skontrolujte, či nie sú nikde odpojené/poškodené káble, prípadne kontaktujte servisné oddelenie.

V prípade náročnejších servisných zásahov sa vždy obracajte na autorizovaný servis zn. TRINFIT či svojho predajcu.



Dovozce a distributor pro Českou a  
Slovenskou republiku  
Trinteco spol. s r.o.

Na Strži 2102/61a, 140 00 Praha 4 – Krč  
IČ: 052 54 175 DIČ: CZ05254175  
Email: [info@trinteco.cz](mailto:info@trinteco.cz)  
Telefon: +420 725 552 257