

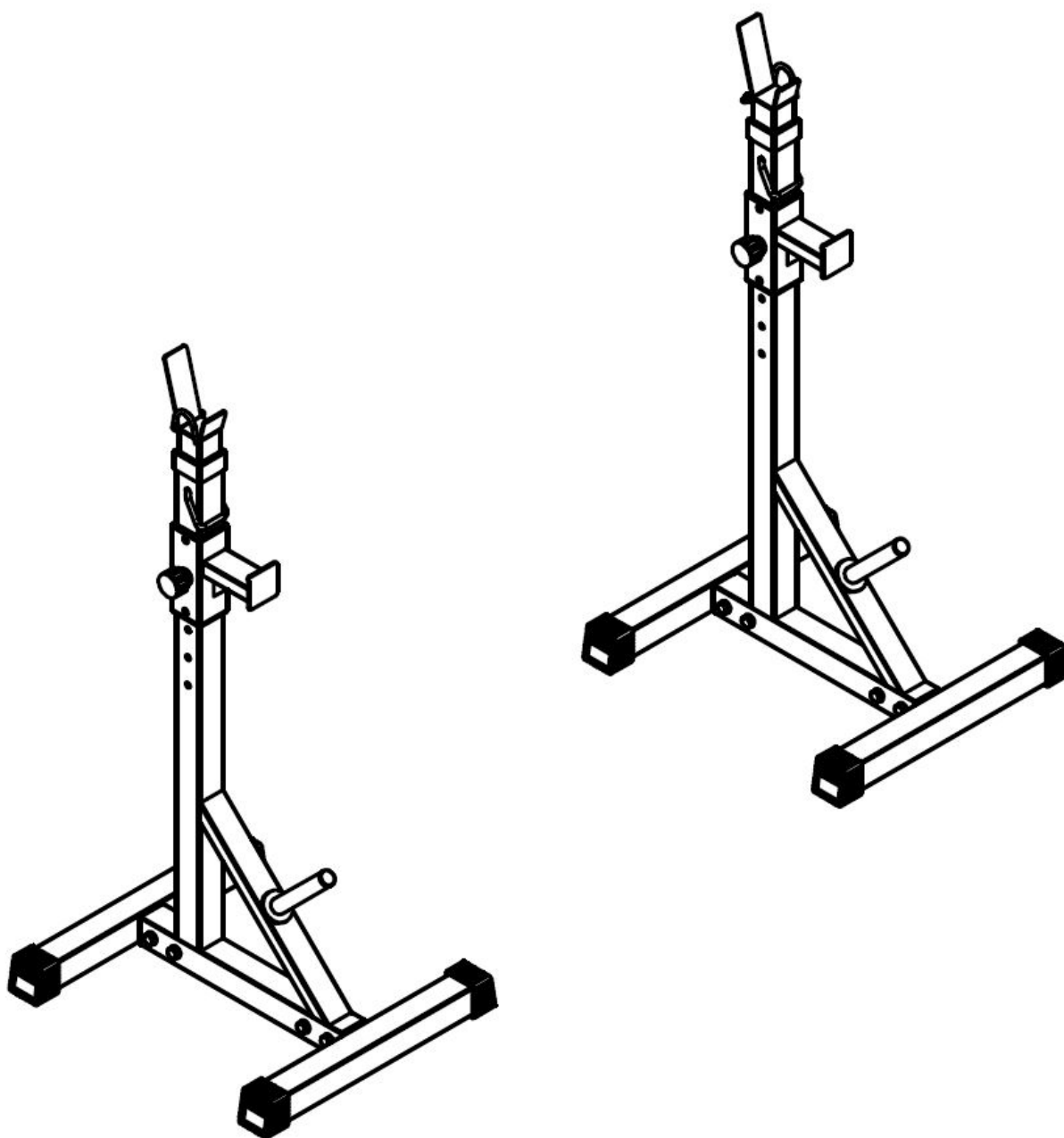
CZ

SK

trinfIt[®]

TRINFIT Rack HX2-1

Stojan na činku



CZ	Obsah	2
	Bezpečnostní pokyny	3
	Montáž	4-5
	Pokyny ke cvičení	6
	Cviky na protažení	7-8
	Ostatní informace	9

SK	Bezpečnostné pokyny	10
	Montáž	11-12
	Pokyny k cvičeniu	13
	Cviky na natiahnutie	14-15
	Ostatní informace	16

Upozornění:



1. Před montáží stojanu a jeho používáním si pozorně přečtěte celý uživatelský návod a dodržujte bezpečnostní pokyny.
2. Manuál si uschovejte pro případ budoucí potřeby.
3. Nesprávný postup montáže, nedodržení pokynů k údržbě a používání stojanu v rozporu s návodem k použití mohou vést k poškození, neuznání záruky či zpoplatnění servisního zásahu.



Prosím přečtěte si před montáží a prvním použitím pozorně tento návod. Obsahuje důležité pokyny pro vaši bezpečnost, stejně jako pro použití a údržbu stojanu. Pečlivě uchovejte tento návod za účelem získávání potřebných informací popř. prací na údržbě nebo objednání náhradních dílů.

Upozorněte přítomné osoby na možná nebezpečí během cvičení.

Stojan může být používán pouze v souladu s určením, tzn. výhradně pro domácí využití a pro tělesný trénink dospělých, zdravých osob. Každé jiné použití je nepřípustné a může být nebezpečné či způsobit poškození stojanu. Výrobce nemůže být činěn zodpovědným za škody způsobené užíváním, které není v souladu s určením.

Neodborné opravy a konstrukční změny (demontáž originálních dílů, zabudování nepřípustných dílů, atd.) mohou ohrozit uživatele.



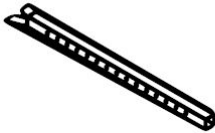
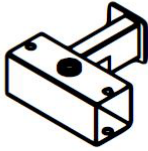
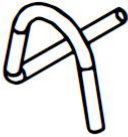
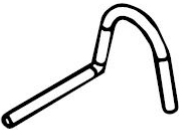





Při montáži zařízení je potřeba přesně dodržovat návod a používat pouze části, které patří k zařízení. Před započítím montáže je potřeba zkontrolovat, zda všechny části, které jsou v seznamu, byly dodány. Poškozené konstrukční díly mohou omezit vaši bezpečnost a životnost přístroje. Vyměňte proto ihned poškozené nebo opotřebované součásti přístroje a odstavte přístroj z provozu až do provedení potřebných oprav. Používejte v případě potřeby pouze originální náhradní díly.

Proveďte jednou měsíčně kontrolu všech částí, především dotažení šroubů a matek.

Naše produkty podléhají stálému, inovačnímu procesu zajištění kvality. Vyhrazujeme si právo technické změny vzniklé v důsledku tohoto procesu. Místo pro ustavení přístroje musí být vybráno tak, aby byly zabezpečeny dostatečné bezpečné odstupy k překážkám. V bezprostřední blízkosti hlavních průchozích oblastí (uličky, dveře, průchody) je třeba ustavení přístroje zamezit. Zajistěte v okolí zařízení dostatek volného prostoru bez nábytku či jiných předmětů.

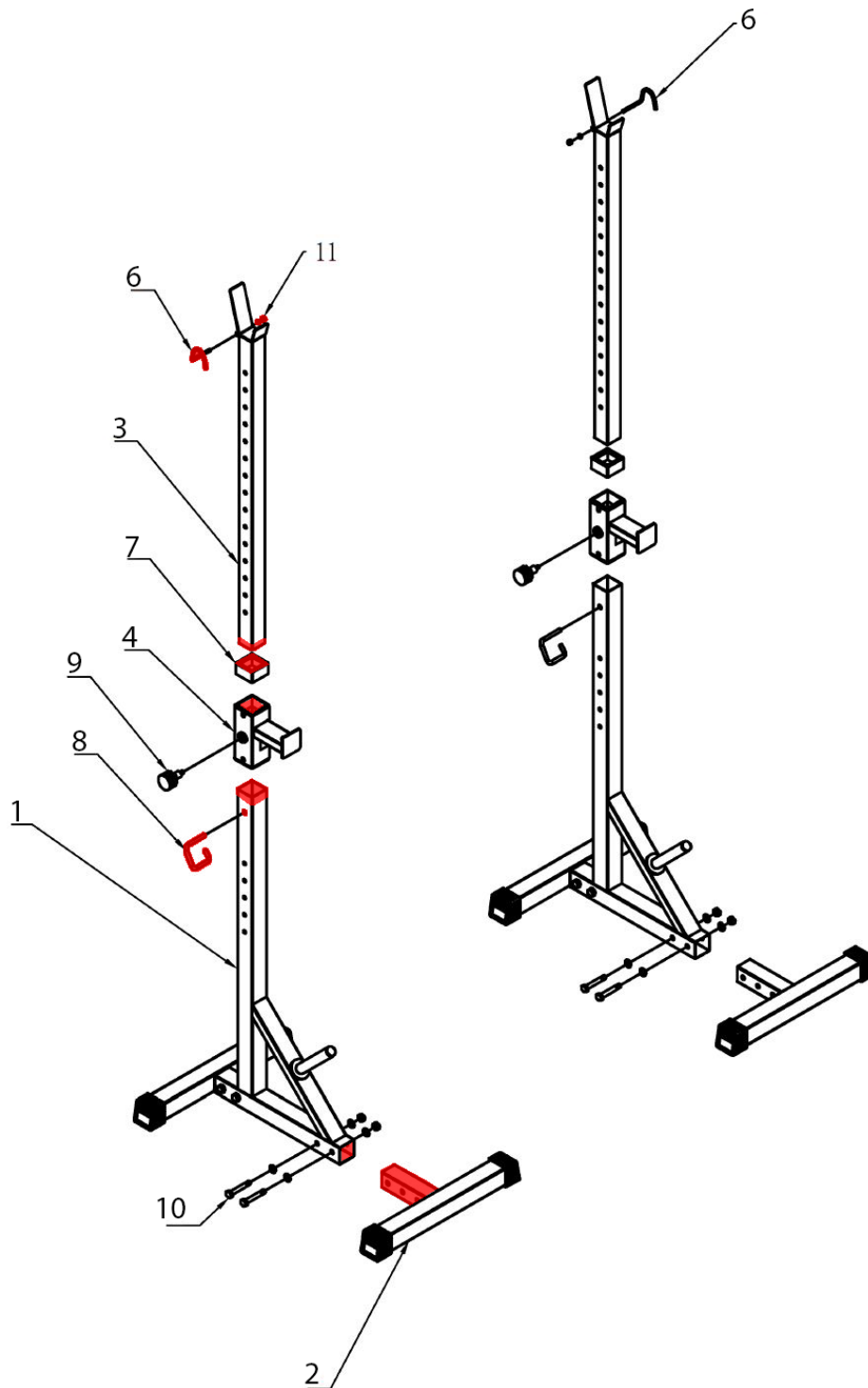


SEZNAM DÍLŮ

			
1 2 KS	2 4 KS	3 2 KS	4 2 KS
			
5 1 KS	6 1 KS	7 2 KS	8 2 KS
	M10x65	M6	
			
9 2 KS	10 8 KS	11 2 KS	

TABULKA S DÍLY

Č.	POPIS	KS	Č.	POPIS	KS
1	Hlavní rám	2	7	Spojovací rám	2
2	Stabilizátor	4	8	Aretační kolík	2
3	Nastavitelný rám	2	9	Aretační šroub	2
4	Odkládací rám	2	10	Montážní sada M10x65	8
5	Levé zajištění osy	1	11	Podložka a matice M6	2
6	Pravé zajištění osy	1			



1. Přidělte 4 stabilizátory (2) ze přední i zadní strany hlavních rámu (1) pomocí 8 kusů montážní sady (10).
2. Dle obrázku nasuňte odkládací rám (4), na hlavní rám (1) a zajistěte ho pomocí aretačního kolíku (8).
3. Na nastavitelný rám (3) nasuňte spojovací rám (7) a poté jej nasuňte do hlavního rámu (1). Pomocí aretačního šroubu (9) jej pak zajistěte ve vámi požadované výšce.
4. Na horní část nastavitelného rámu (3) přidělte levé a pravé zajištění osy (5 a 6) pomocí 2 podložek a matic M6 (11).



VAROVÁNÍ: Před zahájením jakéhokoliv cvičebního programu se poraďte s lékařem. Posouzení Vašeho stavu lékařem je obzvláště důležité, jste-li starší 35 let nebo trpíte jakýmkoli zdravotními obtížemi. Následující pokyny Vám pomohou rozvrhnout cvičební program. Pro konkrétní informace o cvičení si pořídte vhodnou knihu nebo se poraďte s lékařem. Pro dosažení dobrých výsledků je nutné dodržovat správné stravování a mít dostatek odpočinku.

PRŮBĚH CVIČENÍ

Zahřívací fáze – Během prvních 5-10 minut cvičení provádějte jednoduché cviky a cviky pro protažení těla. Během této fáze by mělo dojít ke zvýšení tělesné teploty, tepové frekvence a rozproudění krevního oběhu.

Fáze cvičení na stroji – Během této fáze udržujte tepovou frekvenci na požadované hodnotě. Během prvních pár týdnů cvičení neudržujte tepovou frekvenci v tréninkové zóně déle než 20 minut. Při cvičení dýchejte pravidelně a zhluboka, nikdy dech nezadržujte.

Zklidnění po cvičení – Po cvičení se ještě 5-10 minut protahujte. Protahováním po cvičení předcházíte problémům po cvičení a zvyšujete se pružnost svalů.

FREKVENCE CVIČENÍ

Pro udržení nebo zlepšení Vaší kondice doporučujeme cvičit 3x týdně s alespoň jedním dnem volna mezi tréninky. Po pár měsících cvičení můžete frekvenci tréninků zvýšit až na 5 tréninků týdně. Zapamatujte si, že pro dosažení dobrých výsledků musí být cvičení pravidelné a stát se pro Vás zábavnou složkou Vašeho života.



Správné držení těla při provádění cviků je vždy znázorněno na příslušném obrázku. Provádějte volné a plynulé pohyby, nikdy nekmítejte.

1. Předklon ke špičce chodidel

Stůjte s mírně pokrčenýma nohama v kolenou a pomalu se předkloňte, nohy pomalu natahujte. Uvolněte Vaše záda a ramena a snažte se přitáhnout k palcům na nohou. V krajní poloze setrvejte, dokud nenapočítáte do 19. Cvik opakujte alespoň 3x.



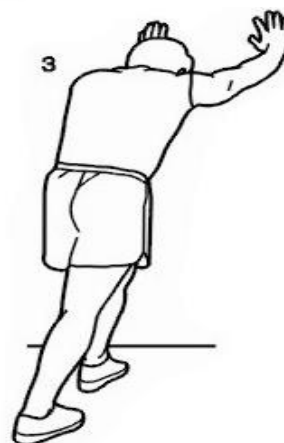
2. Protážení kolenních šlach

Sedněte si a jednu nohu natáhněte. Chodidlo druhé nohy přitáhněte co nejvíce k sobě a opřete jej o vnitřní stranu stehna napnuté nohy. Snažte se předklonit co nejvíce k palci tak, aby noha byla napnutá. V krajní poloze setrvejte, dokud nenapočítáte do 19. Cvik opakujte alespoň 3x na každou nohu.



3. Protážení lýtek a Achillových šlach

Postavte se ke stěně, jednu nohu posuňte směrem dozadu, lehce se předkloňte a zapřete se rukama o zeď. Zadní nohu držte napnutou, celá plocha chodidla zadní nohy je na zemi, pata zatlačí do země. Přední nohu pokrčte v koleni. V krajní poloze setrvejte, dokud nenapočítáte do 19. Cvik opakujte alespoň 3x na každou nohu.



4. Protážení kvadricepsu

Pro lepší rovnováhu se opřete jednou rukou o stěnu, nohu vzdálenější od zdi pokrčte v koleni a uchopte ji za nárt. Snažte se přitáhnout patu co nejblíže k hýždím, kolena nechte vedle sebe, nepředklánějte se. V krajní poloze setrvejte, dokud nenapočítáte do 19. Cvik opakujte alespoň 3x na každou nohu.



5. Protážení vnitřní strany stehna

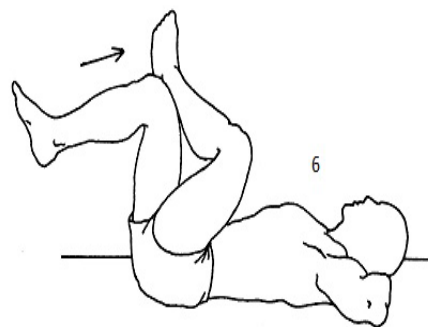
Sedněte si a přitáhněte k sobě chodidla a pokrčená kolena tlačte pociťově směrem k zemi. Snažte se s rovnými zády předklonit směrem k chodidlům. V krajní poloze setrvejte, dokud nenapočítáte do 19. Cvik opakujte alespoň 3x.





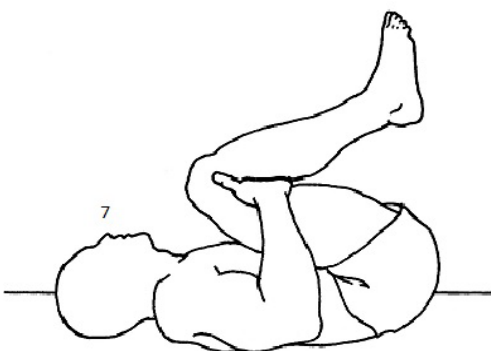
6. Protažení ohýbačů kyčlí, hýžděové svaly

V lehu na zádech překřižte dolní končetiny tak, že se levé lýtko opírá o pravé koleno. Uvolněte se, s výdechem přitahujte pravé koleno směrem k bradě. Hlavu, ramena a lokty držte celou plochou na zemi. V krajní poloze setrvejte, dokud nenapočítáte do 19. Cvik opakujte na každou stranu alespoň 3x.



7. Protažení spodní části trupu – bederní oblast

V lehu na zádech pokrčte kolena a paty přitáhněte k hýždím. Uchopte stehna pod kolena, čímž zabráníte nadměrnému zatížení kolen. Uvolněte se, vydechněte, přitáhněte kolena k bradě, a zvedněte boky ze země. V krajní poloze setrvejte, dokud nenapočítáte do 19. Cvik opakujte alespoň 3x. Po určité době opět kolena propněte, zabráníte tak možnosti zranění, nebo křeči.



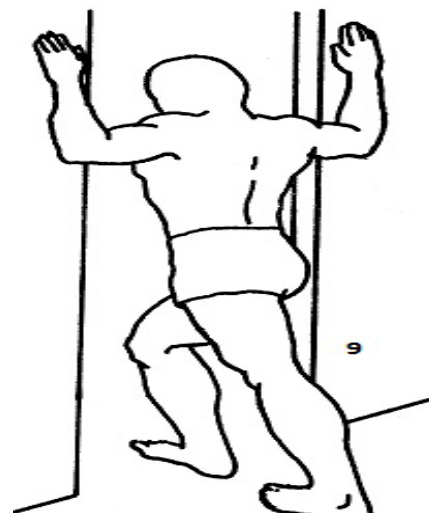
8. Protažení tricepsových svalů

Vstoje nebo vsedě pokrčte paži v lokti a dejte ji za hlavu. Dlaň by se měla dotýkat lopatky. Druhou rukou uchopte pokrčený loket, vydechněte a zatlačte loket za hlavou dolů. Intenzivnějšího protažení dosáhneme opřením zvednutého lokte o zeď. V krajní poloze setrvejte, dokud nenapočítáte do 19. Cvik opakujte alespoň 3x.



9. Protažení prsních svalů

Postavte se čelem před rám otevřených dveří, vzpažte a pokrčte lokty tak, aby se dostaly na úroveň ramen. Opřete se dlaněmi o rám dveří a protáhněte tak velký a malý prsní sval. Uvolněte se, vydechněte, jednou nohou vykročte a celý trup zatlačte vpřed. V krajní poloze setrvejte, dokud nenapočítáte do 19. Cvik opakujte alespoň 3x.



ÚDRŽBA

K čištění zařízení není vhodné používat agresivní čisticí prostředky. Používejte měkký, vlhký hadřík na odstraňování špíny a prachu. Odstraňujte stopy potu neboť kyselá reakce může poškodit povrch. Zařízení je potřeba přechovávat na suchém místě, aby bylo chráněno před vlhkostí a korozí.

NAKLÁDÁNÍ S ODPADY

OCHRANA ŽIVOTNÍHO PROSTŘEDÍ - informace k likvidaci elektrických a elektronických zařízení. Po uplynutí doby životnosti přístroje nebo v okamžiku, kdy by oprava byla neekonomická, přístroj nevhazujte do domovního odpadu. Za účelem správné likvidace výrobku jej odevzdejte na určených sběrných místech, kde budou přijata zdarma. Správnou likvidací pomůžete zachovat cenné přírodní zdroje a napomáháte prevenci potenciálních negativních dopadů na životní prostředí a lidské zdraví, což by mohly být důsledky nesprávné likvidace odpadů. Další podrobnosti si vyžádejte od místního úřadu nebo nejbližšího sběrného místa. Při nesprávné likvidaci tohoto druhu odpadu mohou být v souladu s národního předpisy uděleny pokuty.

COPYRIGHT – AUTORSKÁ PRÁVA

Společnost TRINTECO s.r.o. si vyhrazuje veškerá autorská práva k obsahu tohoto návodu k použití. Autorské právo zakazuje reprodukci částí tohoto návodu nebo jako celku třetí stranou bez výslovného souhlasu společnosti TRINTECO s.r.o. Společnost TRINTECO s.r.o. pro použití informací, obsažených v tomto návodu k použití nepřebírá žádnou odpovědnost za jakýkoli patent.

ZÁRUČNÍ PODMÍNKY, REKLAMACE

Záruční podmínky se nevztahují na závady vzniklé:

- použitím zařízení v jiném prostředí či pro jiný účel, než pro které je zařízení určeno
- zaviněním uživatele tzn. poškození výrobku neodbornou opravou, neodborným zásahem, nesprávnou montáží, nesprávnou údržbou, mechanickým poškozením
- opotřebením dílů při běžném používání (např. gumové a plastové části, pohyblivé mechanismy, atd.)
- neodvratnou událostí, živelnou pohromou
- nesprávným zacházením, či nevhodným umístěním
- vlivem nízké nebo vysoké teploty, působením vody, neúměrným tlakem a nárazy, úmyslně pozměněným designem, tvarem, nebo rozměry



Prosím prečítajte si pred montážou a prvým použitím pozorne tento návod. Obsahuje dôležité pokyny pre vašu bezpečnosť, rovnako ako na použitie a údržbu stojana. Starostlivo uschovejte tento návod za účelom získavania potrebných informácií popr. prác na údržbe alebo objednaní náhradných dielov.

Upozornite prítomné osoby na možné nebezpečenstvo počas cvičenia.

Stojan môže byť používaný iba v súlade s určením, tzn. výhradne na domáce využitie a na telesný tréning dospelých, zdravých osôb. Každé iné použitie je neprípustné a môže byť nebezpečné alebo spôsobiť poškodenie stojana. Výrobca nemôže byť robený zodpovedným za škody spôsobené používaním, ktoré nie je v súlade s určením.

Neodborné opravy a konštrukčné zmeny (demontáž originálnych dielov, zabudovanie neprípustných dielov, atď.) môžu ohroziť používateľa.



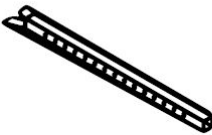
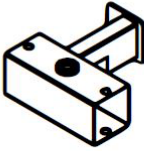
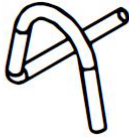
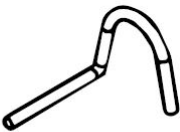





Pri montáži zariadenia je potrebné presne dodržiavať návod a používať iba časti, ktoré patria k zariadeniu. Pred začatím montáže je potrebné skontrolovať, či všetky časti, ktoré sú v zozname, boli dodané. Poškodené konštrukčné diely môžu obmedziť vašu bezpečnosť a životnosť prístroja. Vymeňte preto ihneď poškodené alebo opotrebované súčasti prístroja a odstavte prístroj z prevádzky až do vykonania potrebných opráv. Používajte v prípade potreby iba originálne náhradné diely.

Vykonajte raz mesačne kontrolu všetkých častí, predovšetkým dotiahnutie skrutiek a matiek.

Naše produkty podliehajú stálemu, inovačnému procesu zaistenia kvality. Vyhradzujeme si právo technickej zmeny vzniknutej v dôsledku tohto procesu. Miesto pre ustavenie prístroja musí byť vybrané tak, aby boli zabezpečené dostatočné bezpečné odstupy k prekážkam. V bezprostrednej blízkosti hlavných priechodných oblastí (uličky, dvere, priechody) je potrebné ustavenie prístroja zamedziť. Zaisťte v okolí zariadenia dostatok voľného priestoru bez nábytku či iných predmetov.

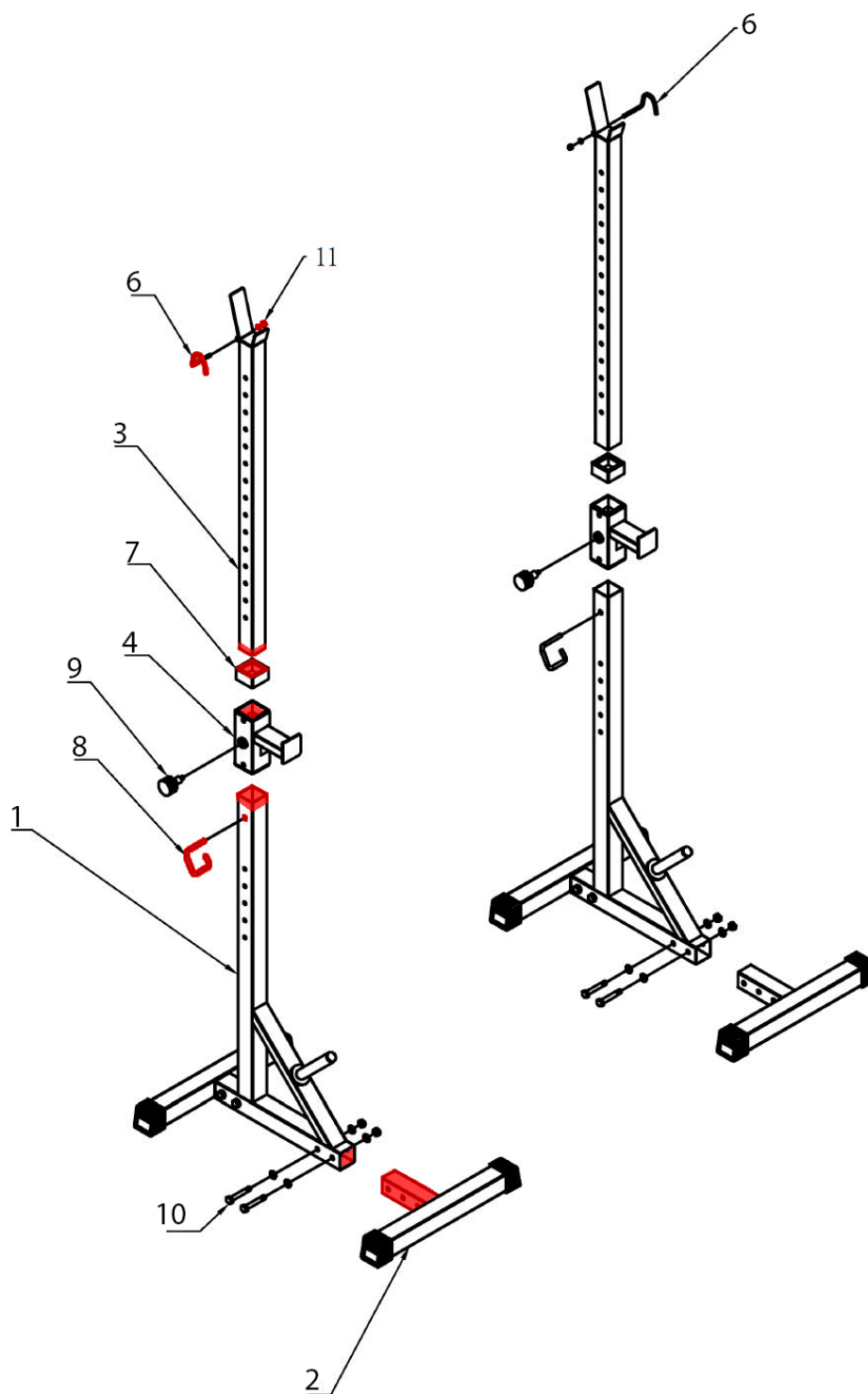


ZOZNAM DIELOV

			
1 2 KS	2 4 KS	3 2 KS	4 2 KS
			
5 1 KS	6 1 KS	7 2 KS	8 2 KS
M10x65		M6	
			
9 2 KS	10 8 KS	11 2 KS	

TABUĽKA S DIELMI

Č.	POPIS	KS	Č.	POPIS	KS
1	Hlavný rám	2	7	Spojovací rám	2
2	Stabilizátor	4	8	Aretačný kolík	2
3	Nastaviteľný rám	2	9	Aretačná skrutka	2
4	Odkládací rám	2	10	Montážna sada M10x65	8
5	Ľavé zaistenie osi	1	11	Podložka a matica M6	2
6	Pravé zaistenie osi	1			



1. Prirobte 4 stabilizátory (2) z prednej aj zadnej strany hlavných rámov (1) pomocou 8 kusov montážnej sady (10).
2. Podľa obrázku nasuňte odkladací rám (4), na hlavný rám (1) a zaistite ho pomocou aretačného kolíka (8).
3. Na nastaviteľný rám (3) nasuňte spojovací rám (7) a potom ho nasuňte do hlavného rámu (1). Pomocou aretačnej skrutky (9) ju potom zaistíte vo vami požadovanej výške.
4. Na hornú časť nastaviteľného rámu (3) prirobte ľavé a pravé zaistenie osi (5 a 6) pomocou 2 podložiek a matíc M6 (11).



VAROVANIE: Pred začatím akéhokoľvek cvičebného programu sa poraďte s lekárom. Posúdenie Vášho stavu lekárom je obzvlášť dôležité, ak ste starší ako 35 rokov alebo trpíte akýmikoľvek zdravotnými ťažkosťami. Nasledujúce pokyny Vám pomôžu rozvrhnúť cvičebný program. Pre konkrétne informácie o cvičení si kúpte vhodnú knihu alebo sa poraďte s lekárom. Pre dosiahnutie dobrých výsledkov je nutné dodržiavať správne stravovanie a mať dostatok odpočinku.

PRIEBEH CVIČENIA

Zahrievacia fáza – Počas prvých 5 - 10 minút cvičenia robte jednoduché cviky a cviky pre pretiahnutie tela. Počas tejto fázy by malo dôjsť k zvýšeniu telesnej teploty, tepovej frekvencie a rozprúdenie krvného obehu.

Fáza cvičenia na stroji – Počas tejto fázy udržiajte tepovú frekvenciu na požadovanej hodnote. Počas prvých pár týždňov cvičenia neudržiajte tepovú frekvenciu v tréningovej zóne dlhšie ako 20 minút. Pri cvičení dýchajte pravidelne a zhlboka, nikdy dych nezadržujte.

Skľudnenie po cvičení – Po cvičení sa ešte 5 - 10 minút ponat'ahujte. Ponat'ahovaním po cvičení predchádzate problémom po cvičení a zvyšuje sa pružnosť svalov.

FREKVENCIA CVIČENIA

Pre udržanie alebo zlepšenie Vašej kondície odporúčame cvičiť 3x týždenne s aspoň jedným dňom voľna medzi tréningami. Po pár mesiacoch cvičenia môžete frekvenciu tréningov zvýšiť až na 5 tréningov týždenne. Zapamätajte si, že pre dosiahnutie dobrých výsledkov musí byť cvičenie pravidelné a stať sa pre Vás zábavnou zložkou Vášho života.



Správne držanie tela pri vykonávaní cvikov je vždy znázornené na príslušnom obrázku. Prevádzajte voľné a plynulé pohyby, nikdy nekmitajte.

1. Predklon k špičke chodidiel

Stojte s mierne pokrčenými nohami v kolenách a pomaly sa predkloňte, nohy pomaly naťahujte. Uvoľnite Váš chrbát a ramená a snažte sa pritiahnúť k palcom na nohách. V krajnej polohe zotrvaťe, až kým napočítate do 19. Cvik opakujte aspoň 3x.



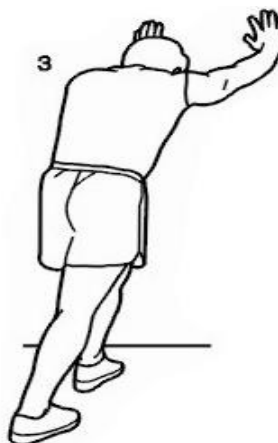
2. Pretiahnutie kolenných šliach

Sadnite si a jednu nohu natiahnite. Chodidlo druhej nohy pritiahnite čo najviac k sebe a oprite ho o vnútornú stranu stehna napnutej nohy. Snažte sa predkloniť čo najviac k palcu tak, aby noha bola napnutá. V krajnej polohe zotrvaťe, až kým napočítate do 19. Cvik opakujte aspoň 3x na každú nohu.



3. Pretiahnutie lýtok a Achillových šliach

Postavte sa k stene, jednu nohu posuňte smerom dozadu, ľahko sa predkloňte a zaprite sa rukami o stenu. Zadnú nohu držte napnutú, celá plocha chodidla zadnej nohy je na zemi, pätu zatlačte do zeme. Prednú nohu pokrčte v kolene. V krajnej polohe zotrvaťe, až kým napočítate do 19. Cvik opakujte aspoň 3x na každú nohu.



4. Pretiahnutie kvadricepsov

Pre lepšiu rovnováhu sa oprite jednou rukou o stenu, nohu vzdialenejšiu od steny pokrčte v kolene a uchopte ju za priehlavok. Snažte sa pritiahnúť päť čo najbližšie k zadku, kolená nechajte vedľa seba, nepredkláňajte sa. V krajnej polohe zotrvaťe, až kým napočítate do 19. Cvik opakujte aspoň 3x na každú nohu.



5. Pretiahnutie vnútornej strany stehna

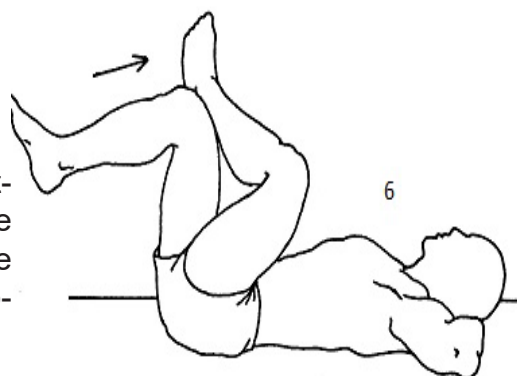
Sadnite si a pritiahnite k sebe chodidlá a pokrčené kolená tlačte pocitovo smerom k zemi. Snažte sa s rovným chrbtom predkloniť smerom k chodidlám. V krajnej polohe zotrvaťe, až kým napočítate do 19. Cvik opakujte aspoň 3x.





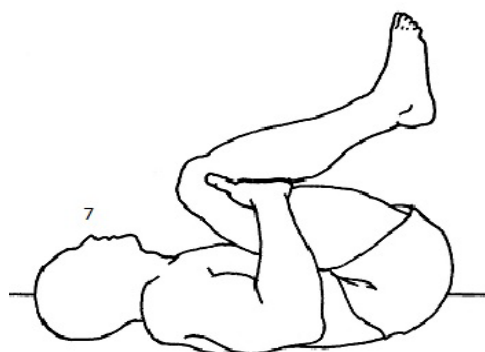
6. Pretiahnutie ohýbačov bedier, sedacie svaly

V ľahu na chrbte prekrižte dolné končatiny tak, že sa ľavé lýtko opiera o pravé koleno. Uvoľnite sa, s výdychom priťahujte pravé koleno smerom k brade. Hlavu, ramená a lakty držte celou plochou na zemi. V krajnej polohe zotrvajte, kým napočítate do 19. Cvik opakujte na každú stranu aspoň 3x.



7. Pretiahnutie spodnej časti trupu - bedrovú oblasť

V ľahu na chrbte pokrčte kolená a päty priťahnite k zadku. Uchopte stehná pod kolenami, čím zabránite nadmernému zaťaženiu kolien. Uvoľnite sa, vydýchnite, priťahnite kolená k brade, a zdvihnite boky zo zeme. V krajnej polohe zotrvajte, až kým napočítate do 19. Cvik opakujte aspoň 3x. Po určitej dobe opäť kolená vystrite, zabránite tak možnosti zranenia, alebo kŕči.



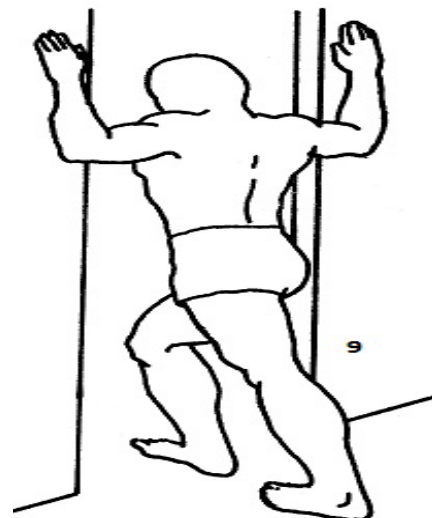
8. Pretiahnutie tricepsových svalov

Postojacky alebo posediačky pokrčte pažu v lakti a dajte ju za hlavu. Dlaň by sa mala dotýkať lopatky. Druhou rukou uchopte pokrčený lakeť, vydýchnite a zatlačte lakeť za hlavou dole. Intenzívnejšie pretiahnutie dosiahneme opretím zdvihnutého lakťa o stenu. V krajnej polohe zotrvajte, až kým napočítate do 19. Cvik opakujte aspoň 3x.



9. Pretiahnutie prsných svalov

Postojacky alebo posediačky pokrčte pažu v lakti a dajte ju za hlavu. Dlaň by sa mala dotýkať lopatky. Druhou rukou uchopte pokrčený lakeť, vydýchnite a zatlačte lakeť za hlavou dole. Intenzívnejšie pretiahnutie dosiahneme opretím zdvihnutého lakťa o stenu. V krajnej polohe zotrvajte, až kým napočítate do 19. Cvik opakujte aspoň 3x.



ÚDRŽBA

Na čistenie zariadenia nie je vhodné používať agresívne čistiace prostriedky. Používajte mäkkú, vlhkú handričku na odstraňovanie špiny a prachu. Odstraňujte stopy potu pretože kyslá reakcia môže poškodiť povrch. Zariadenie je potrebné prechovávať na suchom mieste, aby bolo chránené pred vlhkosťou a koróziou.

NAKLADANIE S ODPADMI

OCHRANA ŽIVOTNÉHO PROSTREDIA - informácie na likvidáciu elektrických a elektronických zariadení. Po uplynutí doby životnosti prístroja alebo v okamihu, kedy by oprava bola neekonomická, prístroj nevhadzujte do domového odpadu. Za účelom správnej likvidácie výrobku ho odovzdajte na určených zberných miestach, kde budú prijaté zadarmo. Správnou likvidáciou pomôžete zachovať cenné prírodné zdroje a napomáhate prevencii potenciálnych negatívnych dopadov na životné prostredie a ľudské zdravie, čo by mohli byť dôsledky nesprávnej likvidácie odpadov. Ďalšie podrobnosti si vyžiadajte od miestneho úradu alebo najbližšieho zberného miesta. Pri nesprávnej likvidácii tohto druhu odpadu môžu byť v súlade s národnými predpismi udelené pokuty.

COPYRIGHT – AUTORSKÉ PRÁVA

Spoločnosť TRINTECO s.r.o. si vyhradzuje všetky autorské práva k obsahu tohto návodu na použitie. Autorské právo zakazuje reprodukciu častí tohto návodu alebo ako celku treťou stranou bez výslovného súhlasu spoločnosti TRINTECO s.r.o. Spoločnosť TRINTECO s.r.o. pre použitie informácií, obsiahnutých v tomto návode na použitie nepreberá žiadnu zodpovednosť za akýkoľvek patent.

ZÁRUČNÉ PODMIENKY, REKLAMÁCIA

Záručné podmienky sa nevzťahujú na závady vzniknuté:

- použitím zariadenia v inom prostredí či na iný účel, než na ktoré je zariadenie určené
- zavinením užívateľa tzn. poškodenie výrobku neodbornou opravou, neodborným zásahom, nesprávnou montážou, nesprávnou údržbou, mechanickým poškodením
- opotrebovaním dielov pri bežnom používaní (napr. gumové a plastové časti, pohyblivé mechanizmy, atď.)
- neodvratnou udalosťou, živelnou pohromou
- nesprávnym zaobchádzaním, či nevhodným umiestnením
- vplyvom nízkej alebo vysokej teploty, pôsobením vody, neúmerným tlakom a nárazmi, úmyselne pozmeneným dizajnom, tvarom alebo rozmermi.



Trinteco spol. s r.o.
Na Strži 2102/61a, 140 00 Praha 4 – Krč
Česká republika
IČ: 052 54 175 DIČ: CZ05254175

Email: info@trinteco.cz
Telefón: +420 725 552 257