

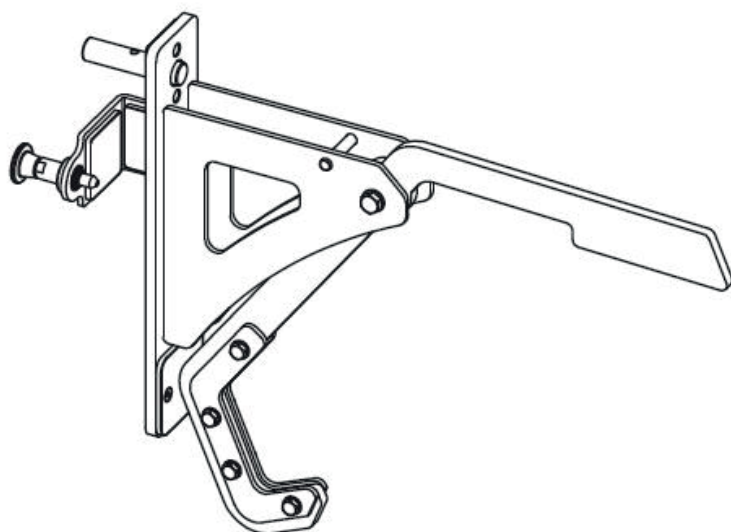
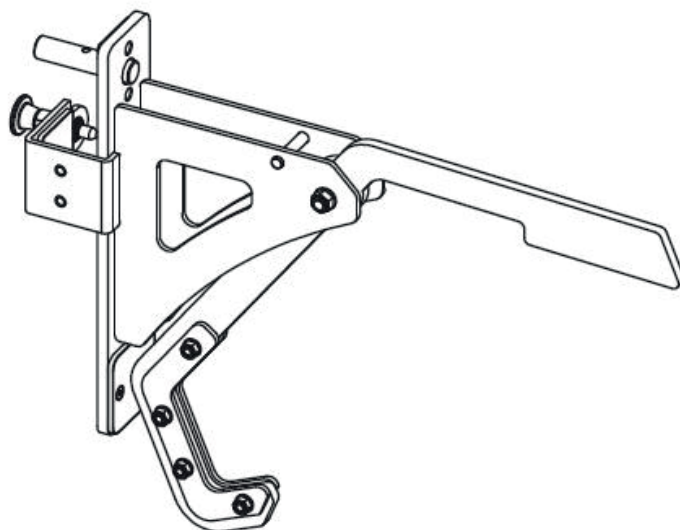
CZ

SK

**trinfIt**<sup>®</sup>

## TRINFIT MONOLIFT PRO CX60

ADAPTÉR PRO POSILOVACÍ VĚŽ



<b>CZ</b>	Obsah	2
	Bezpečnostní pokyny	3
	Montáž	4-5

<b>SK</b>	Bezpečnostné pokyny	6
	Montáž	7-8

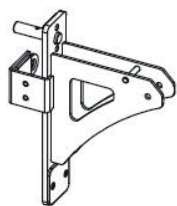


### Upozornění:

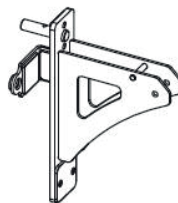
1. Před montáží stroje a jeho používáním si pozorně přečtěte celý uživatelský návod a dodržujte bezpečnostní pokyny.
2. Manuál si uschovejte pro případ budoucí potřeby.
3. Pro bezproblémové fungování stroje a prodloužení životnosti věnujte dostatečnou pozornost údržbě trenážéru.
4. Nesprávný postup montáže, nedodržení pokynů k údržbě a používání stroje v rozporu s návodem k použití mohou vést k poškození stroje, neuznání záruky či zpoplatnění servisního zásahu.



1. Děti ani domácí mazlíčci nesmí být v blízkosti trenažéru ponecháni bez dozoru.
2. V danou chvíli může trenažér při cvičení používat pouze jedna osoba.
3. Pokud pocítíte závrať, nevolnost nebo jakoukoliv bolest, ihned přestaňte cvičit a vyhledejte lékaře.
4. Trenažér umístěte na rovný a čistý povrch. Nenechávejte ho venku ani v blízkosti vody.
5. Ruce udržujte mimo dosah pohyblivých částí.
6. Na cvičení noste vhodné oblečení. Nepoužívejte volné oblečení, které by se mohlo zachytit do trenažéru. Vždy noste běžecké boty nebo tenisky.
7. Toto zařízení se smí používat pouze pro účely popsané v této příručce. **NEPOUŽÍVEJTE** příslušenství, které není doporučeno výrobcem.
8. Do blízkosti trenažéru neumísťujte žádné ostré předměty.
9. Osoby se zdravotním postižením by neměly používat trenažér bez pomoci kvalifikované osoby nebo lékaře.
10. Před použitím trenažéru se vždy řádně protáhněte a zahřejte.
11. Pokud jakákoliv část trenažéru správně nefunguje, trenažér do vyřešení problému nepoužívejte.
12. Je doporučeno cvičit pod dohledem další osoby.
13. Nepřekračujte maximální nosnost 90 kg.



① × 1



② × 1



⑥ × 2



⑩ × 2



⑦ × 2



⑭ × 4



⑯ × 2



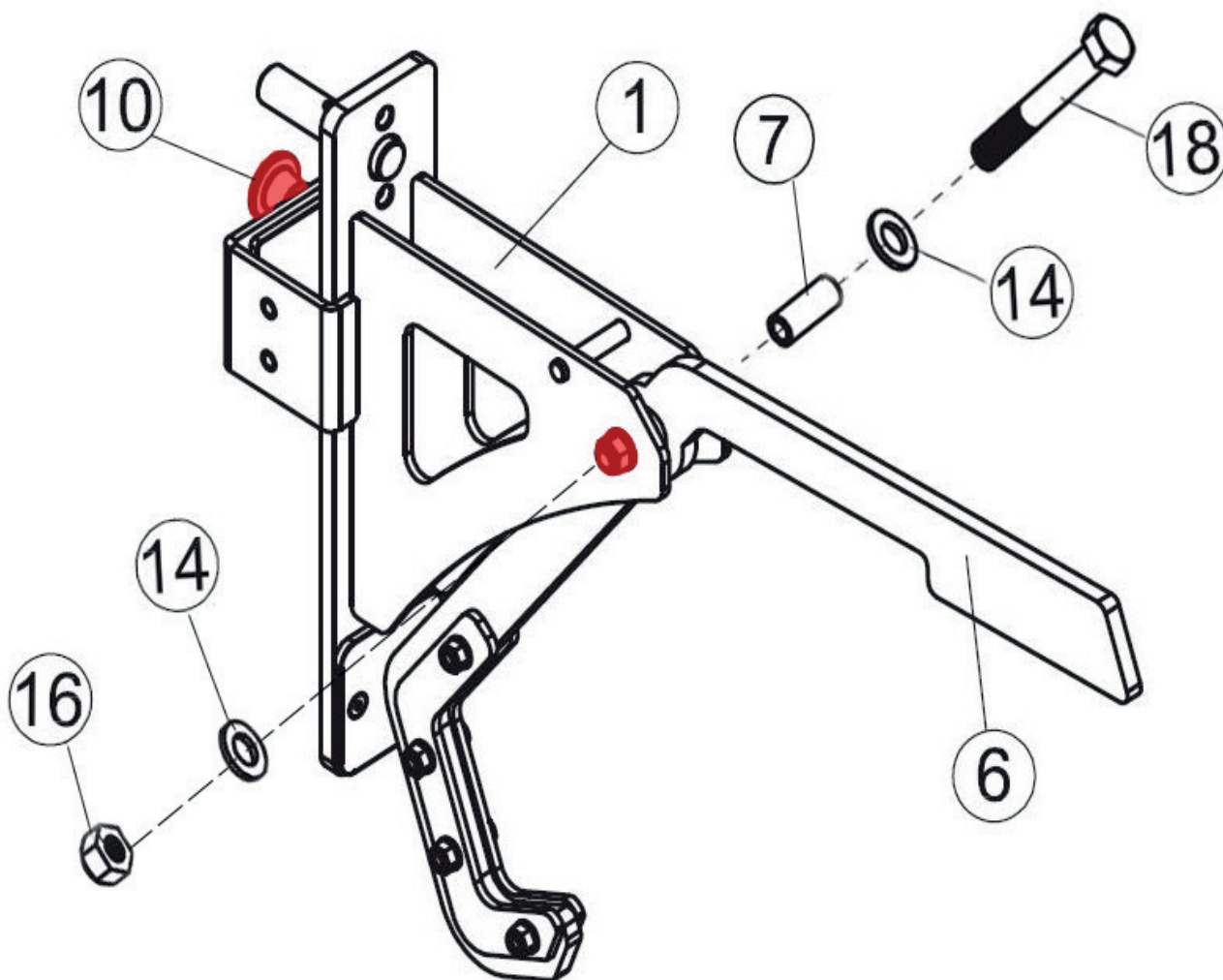
⑱ × 2



4# × 1

## SEZNAM DÍLŮ

Č.	NÁZEV	KS
1	LEVÝ RÁM MONOLIFTU	1
2	PRAVÝ RÁM MONOLIFTU	1
6	RAMENO MONOLIFTU	2
7	KOVOVÉ POUZDRO	2
10	ZAJIŠŤOVACÍ ŠROUB	2
14	PLOCHÁ PODLOŽKA	4
16	MATKA M10	2
18	ŠROUB M10x65	2
	IMBUSOVÝ KLÍČ 4 mm	1



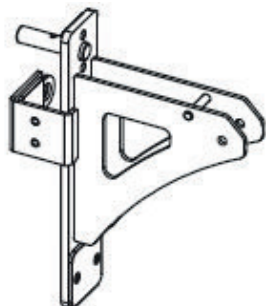
Levý rám monoliftu (1) nasadíte na požadované místo na posilovací věž CX60 a zafixujete jej pomocí zajišťovacího šroubu (10).

Do rámu (1) přiložte rameno monoliftu (6), zasuňte do něj kovové pouzdro (7) a přimontujte rameno (6) pomocí šroubu M8x65 (18), 2 plochých podložek (14) a matky M8 (16).

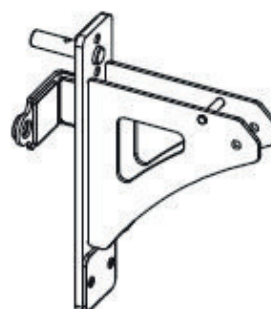
Stejný postup opakujte pro pravý rám monoliftu (2).

**Montáž je tímto dokončena.**

1. Deti ani domáci miláčikovia nesmú byť v blízkosti trenažéra ponechaní bez dozoru.
2. V danej chvíli môže trenažér pri cvičení používať iba jedna osoba.
3. Ak pocítite závrat, nevoľnosť alebo akúkoľvek bolesť, ihneď prestaňte cvičiť a vyhľadajte lekára.
4. Trenažér umiestnite na rovný a čistý povrch. Nenechávajte ho vonku ani v blízkosti vody.
5. Ruky udržiajte mimo dosahu pohyblivých častí.
6. Na cvičenie noste vhodné oblečenie. Nepoužívajte voľné oblečenie, ktoré by sa mohlo zachytiť do trenažéra. Vždy noste bežecké topánky alebo tenisky.
7. Toto zariadenie sa smie používať iba na účely popísané v tejto príručke. **NEPOUŽÍVAJTE** príslušenstvo, ktoré nie je odporúčané výrobcom.
8. Do blízkosti trenažéra neumiestňujte žiadne ostré predmety.
9. Osoby so zdravotným postihnutím by nemali používať trenažér bez pomoci kvalifikovanej osoby alebo lekára.
10. Pred použitím trenažéra sa vždy riadne pretiahnite a zahrejte.
11. Ak akákoľvek časť trenažéra správne nefunguje, trenažér do vyriešenia problému nepoužívajte.
12. Je doporučené cvičiť pod dohľadom ďalšej osoby.
13. Neprekračujte maximálnu nosnosť 90 kg.



① x1



② x1



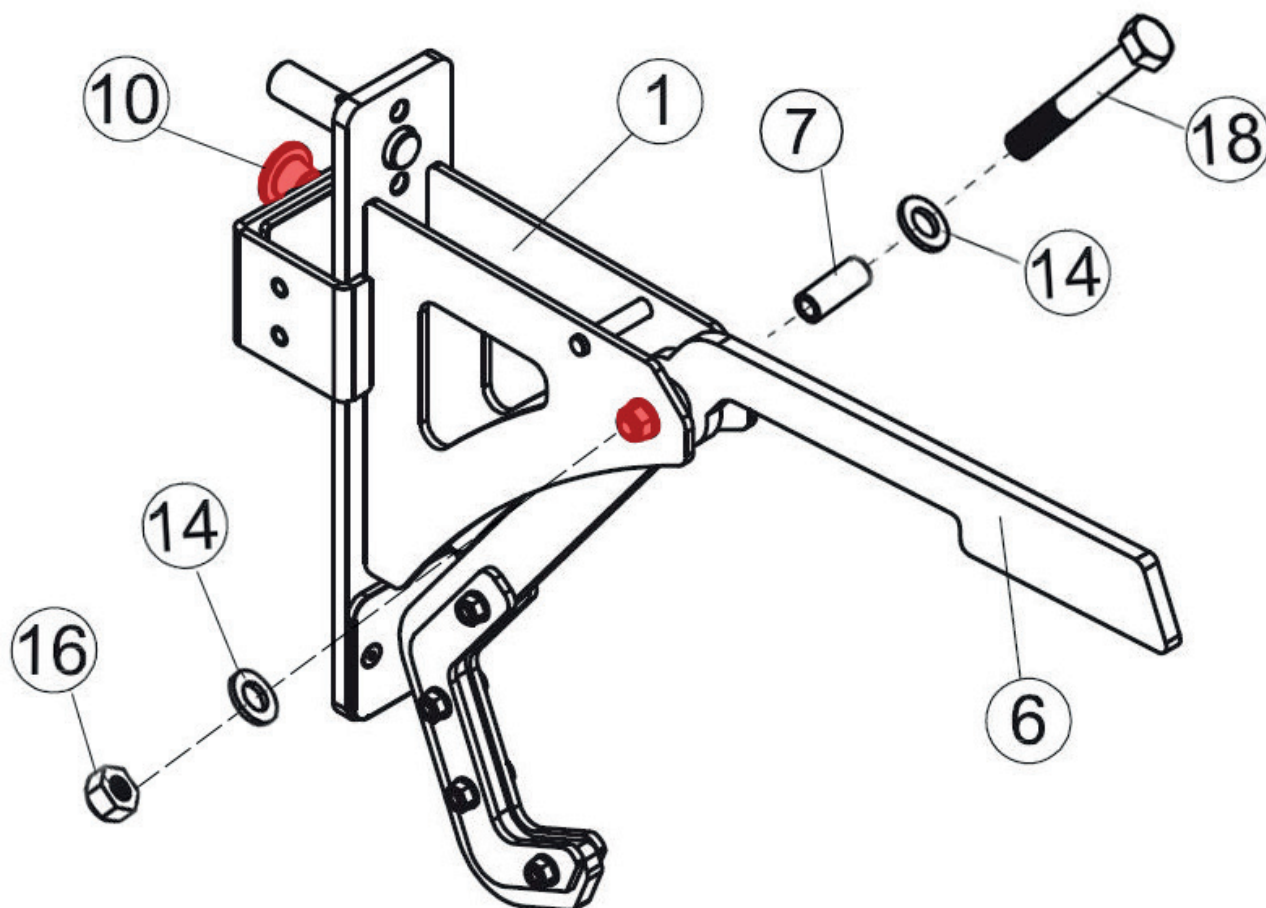
⑥ x2



⑩ x2

## Zoznam dielov

Č.	NÁZOV	KS
1	ĽAVÝ RÁM MONOLIFTU	1
2	PRAVÝ RÁM MONOLIFTU	1
6	RAMENO MONOLIFTU	2
7	KOVOVÉ PÚZDRO	2
10	ZAISŤOVACIA SKRUTKA	2
14	PLOCHÁ PODLOŽKA	4
16	MATKA M10	2
18	SKRUTKA M10x65	2
	IMBUSOVÝ KLÚČ 4 mm	1



Ľavý rám monoliftu (1) nasadíte na požadované miesto na posilňovacej veži CX60 a zafixujete ho pomocou zaistovacej skrutky (10).

Do rámu (1) priložte rameno monoliftu (6), zasuňte do neho kovové púzdro (7) a primontujte rameno (6) pomocou skrutky M8x65 (18), 2 plochých podložiek (14) a matky M8 (16).

Rovnaký postup opakujte pre pravý rám monoliftu (2).

**Montáž je týmto dokončená.**





Dovozce a distributor pro  
Českou a Slovenskou republiku  
Trinteco spol. s r.o.  
Na Strži 2102/61a,  
140 00 Praha 4 – Krč  
IČ: 052 54 175 DIČ:CZ05254175