

DÍLY

*ilustrativní zobrazení

x 16
3/4" (1.9 cm)
PN 2233

x 2
3" (7.62 cm)
PN 1267

x 1
3/8" (1 cm)
PN 1238

x 1
PN 7030

x 1
1/2" (1.3 cm)
PN 2293



T27 6-Lobe Driver

x 1
3" (7.6 cm)
PN 1268

x 1
PN 1271

x 6
1/2" (1.3 cm)
PN 1299

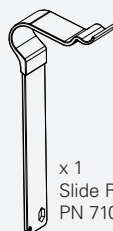
x 2
1" (2.5 cm)
PN 2276



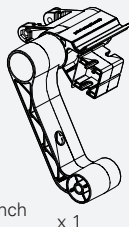
6 mm L-key

x 1
3 1/4" (8.3 cm)
PN 1224

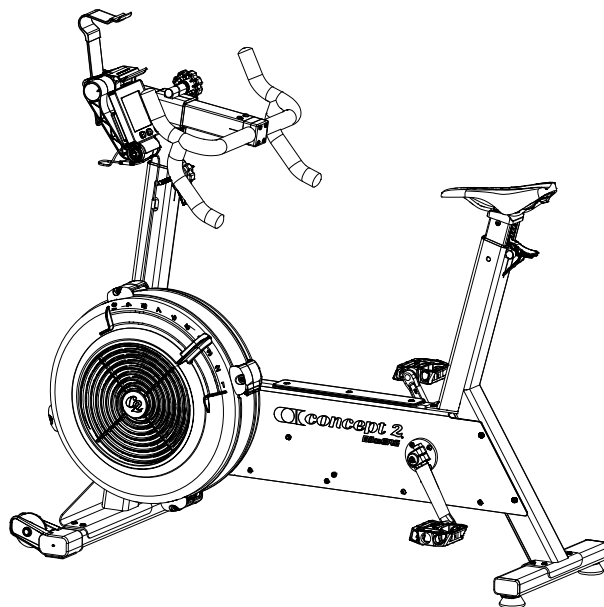
x 1
PN 7120



x 1
Slide Rail/Wrench
PN 7104

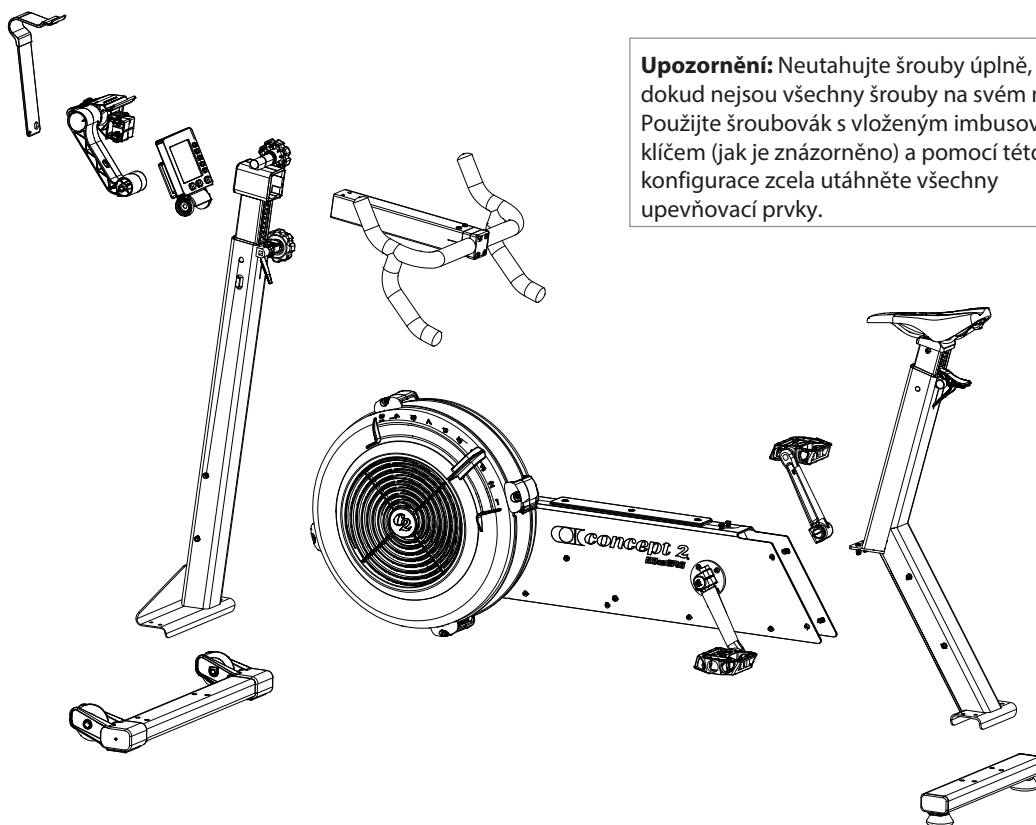


x 1

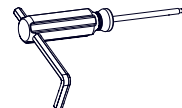


BikeErg váha: 68 lb (31 kg)

Prostor potřebný pro trénink: 122 cm x 152 cm



Upozornění: Neutahujte šrouby úplně, dokud nejsou všechny šrouby na svém místě. Použijte šroubovák s vloženým imbusovým klíčem (jak je znázorněno) a pomocí této konfigurace zcela utáhněte všechny upevňovací prvky.



Questions? Comments? Problems?

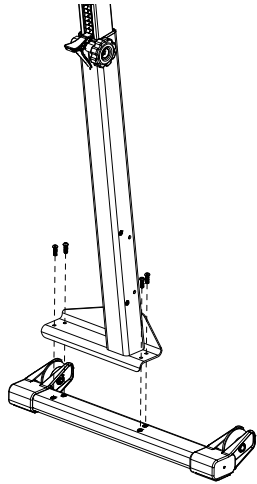
Contact Concept2 directly at 800.245.5676 (US and Canada)

Or visit us online: concept2.com

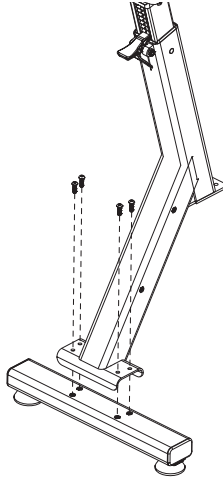
Concept2, Inc. 105 Industrial Park Drive Morrisville, Vermont USA 05661 concept2.com/contact



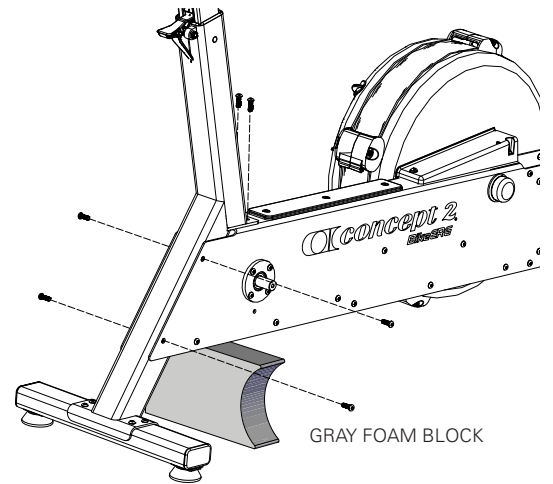
1 (4) 3/4" (1.9 cm)
PN 2233



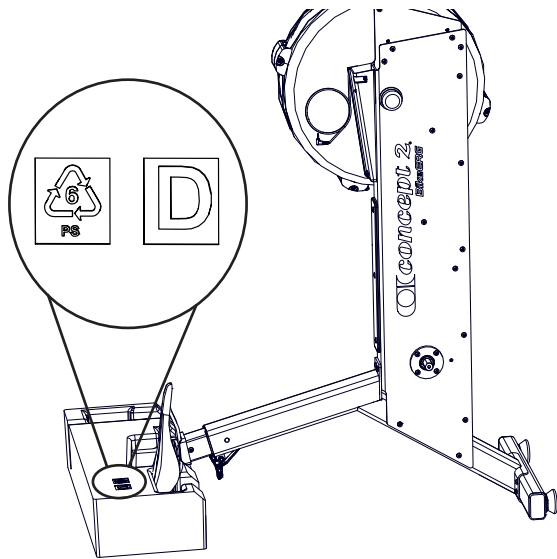
2 (4) 3/4" (1.9 cm)
PN 2233



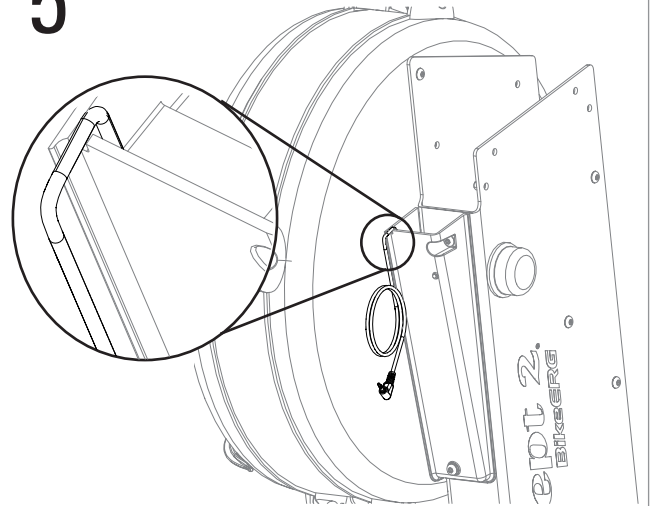
3 (6) 3/4" (1.9 cm)
PN 2233



4

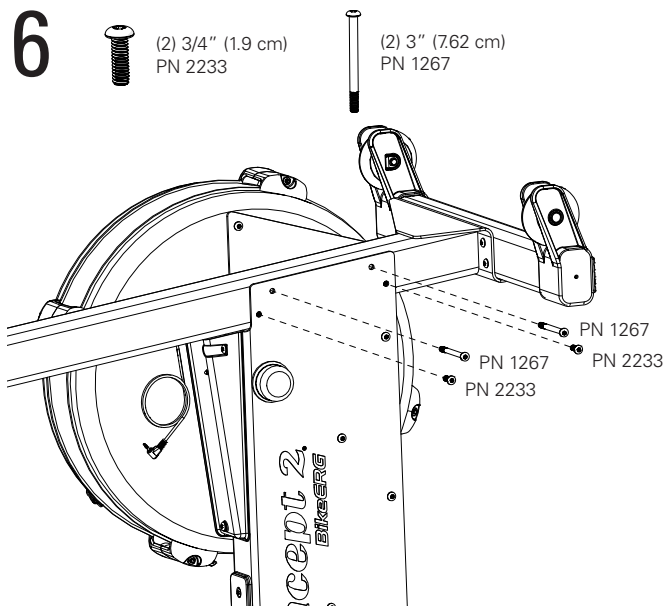


5

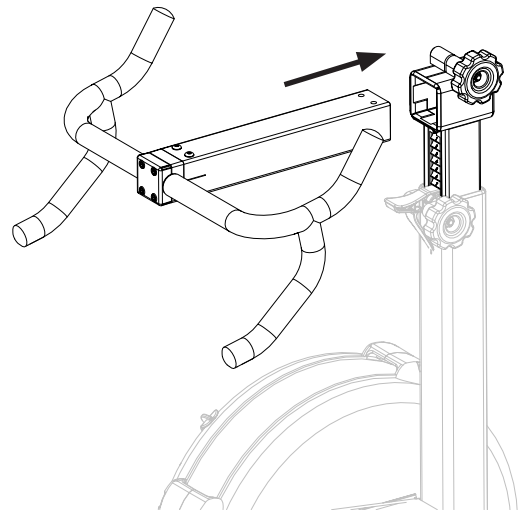


6 (2) 3/4" (1.9 cm)
PN 2233

(2) 3" (7.62 cm)
PN 1267

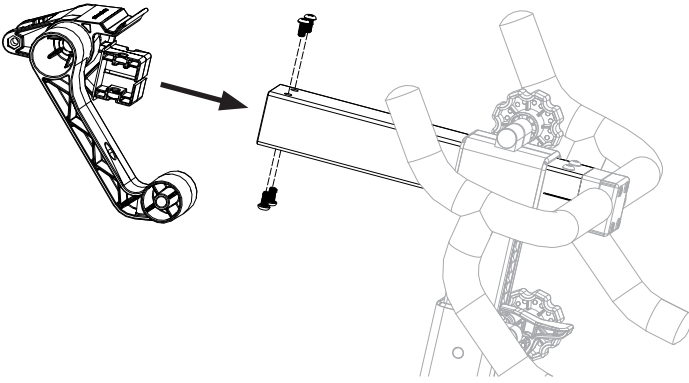


7



8

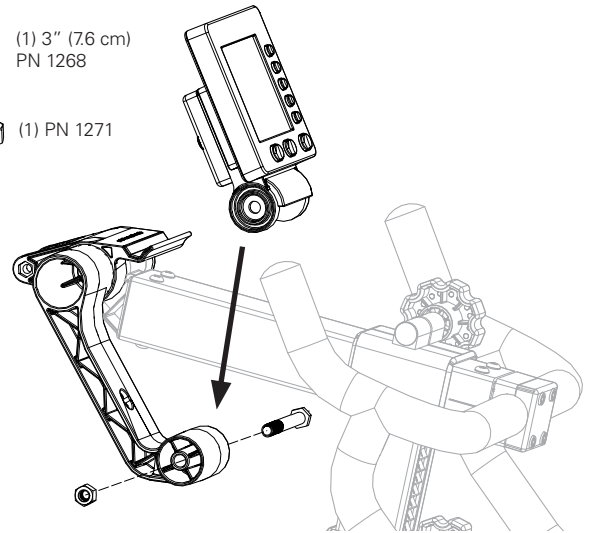
(4) 1/2" (1.3 cm)
PN 1299



9

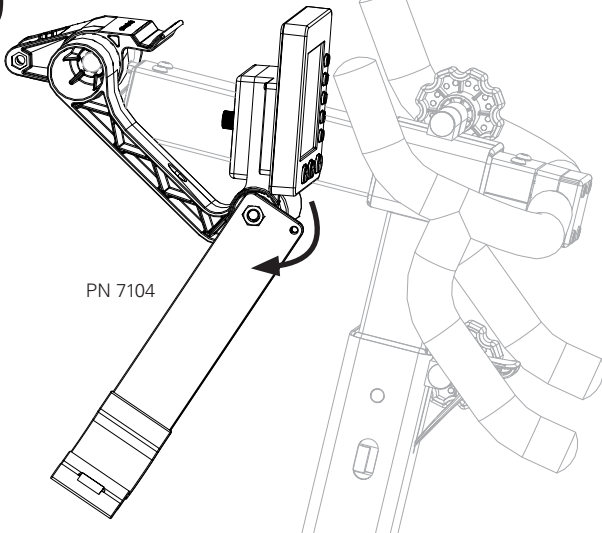
(1) 3" (7.6 cm)
PN 1268

(1) PN 1271



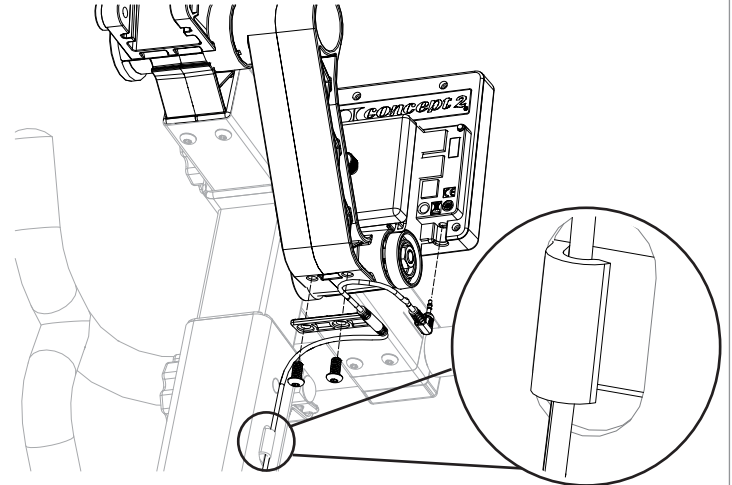
10

PN 7104



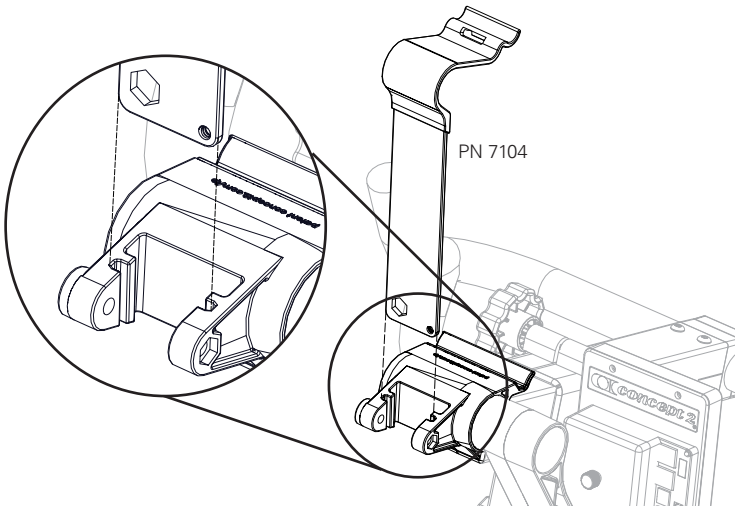
11

(2) 1/2" (1.3 cm)
PN 1299



12

PN 7104

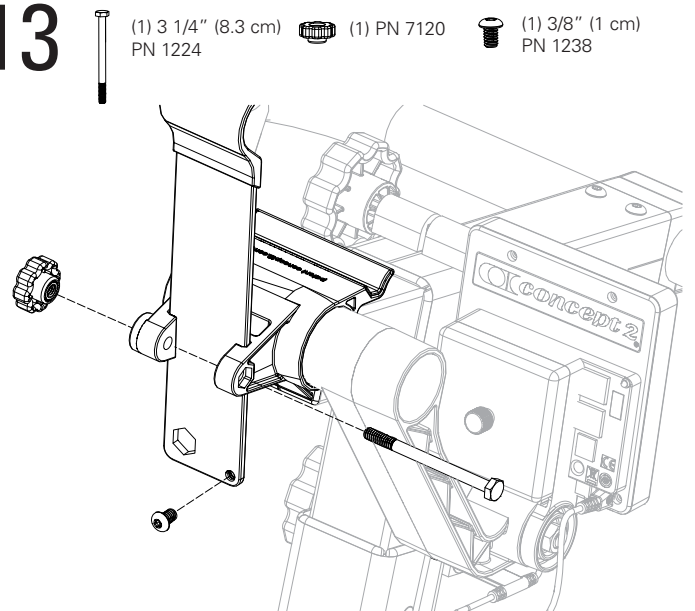


13

(1) 3 1/4" (8.3 cm)
PN 1224

(1) PN 7120

(1) 3/8" (1 cm)
PN 1238



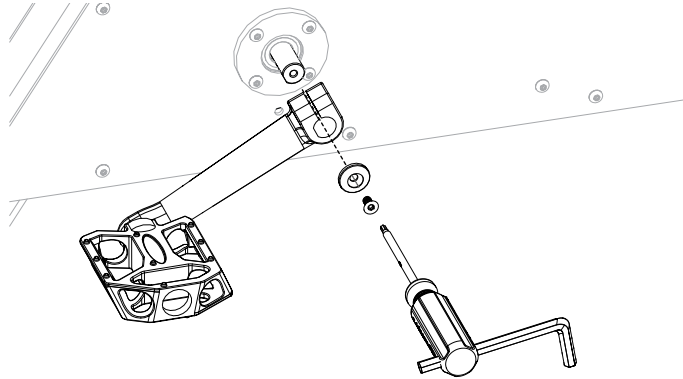
14



(1) 1/2" (1.3 cm)
PN 2293



(1) PN 7030

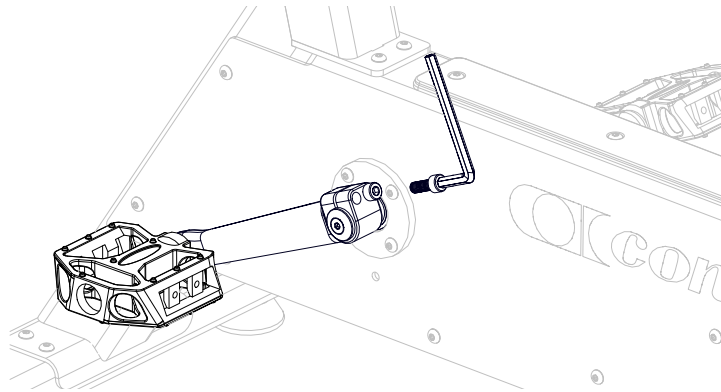


15

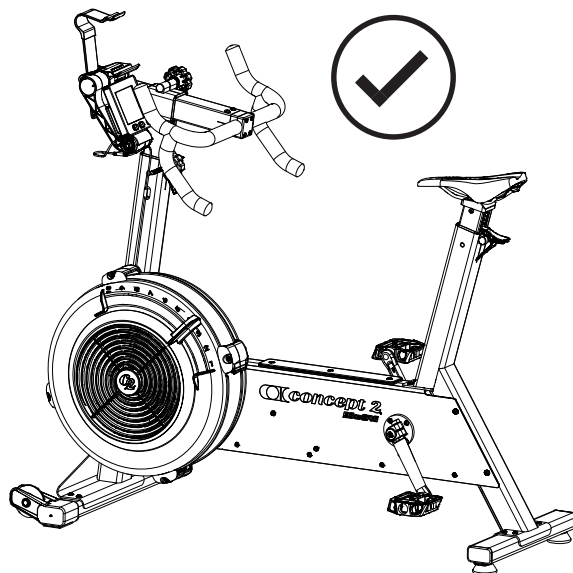
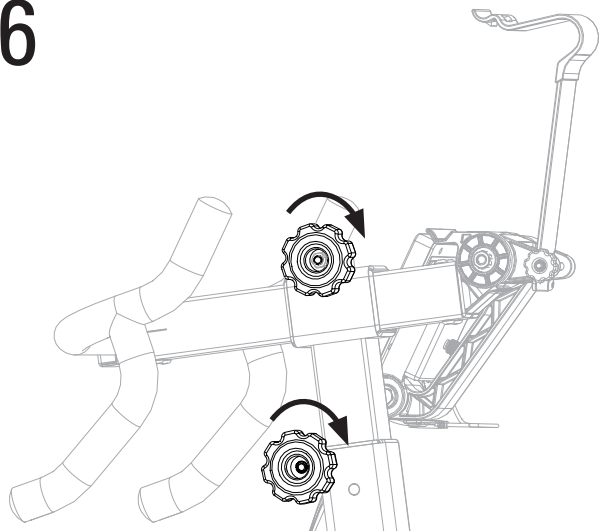


(2) 1" (2.5 cm)
PN 2276

Note: Alternate tightening the fasteners 3 times each.

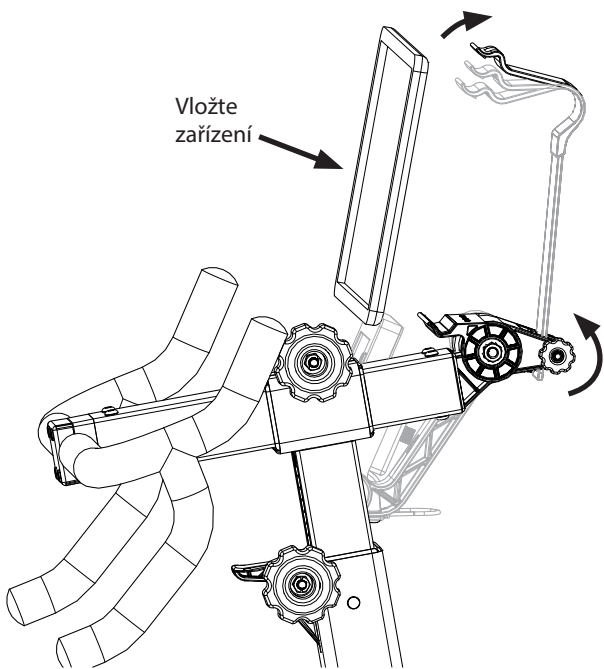


16



How to Use the Device Holder

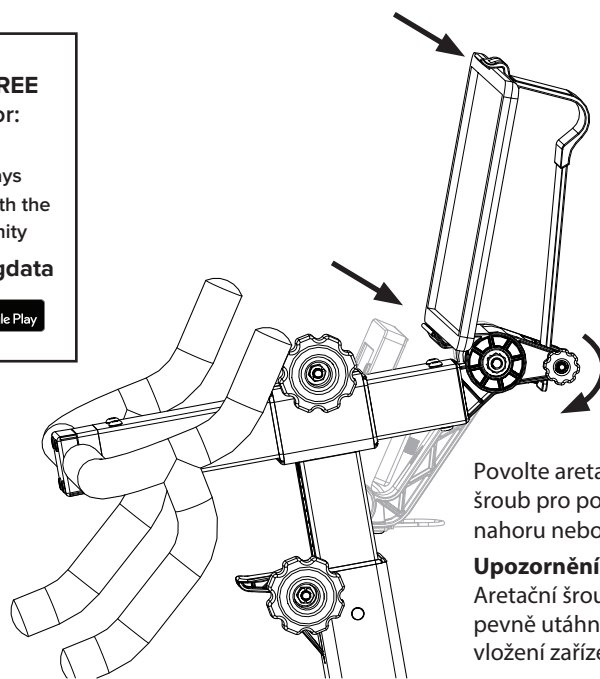
Vložte
zařízení



Download our **FREE**
ErgData app for:

- Workouts
- More data displays
- Real time rowing with the Concept2 community

concept2.com/ergdata



Povolte aretační
šroub pro posunutí
nahoru nebo dolů.

Upozornění:
Aretační šroub vždy
pevně utáhněte po
vložení zařízení.