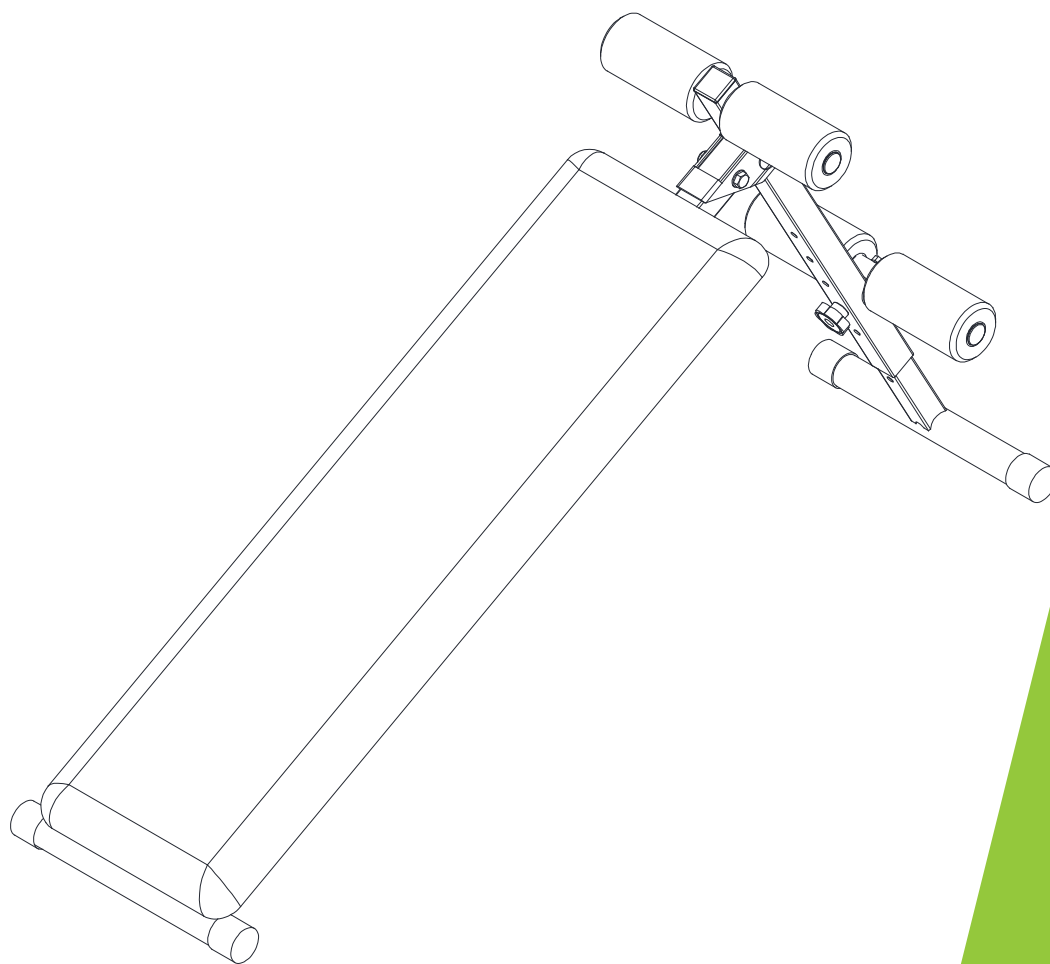


# *virtufit*

Nastavitelná posilovací lavice

VF02058



ASSEMBLY  
VIDEO



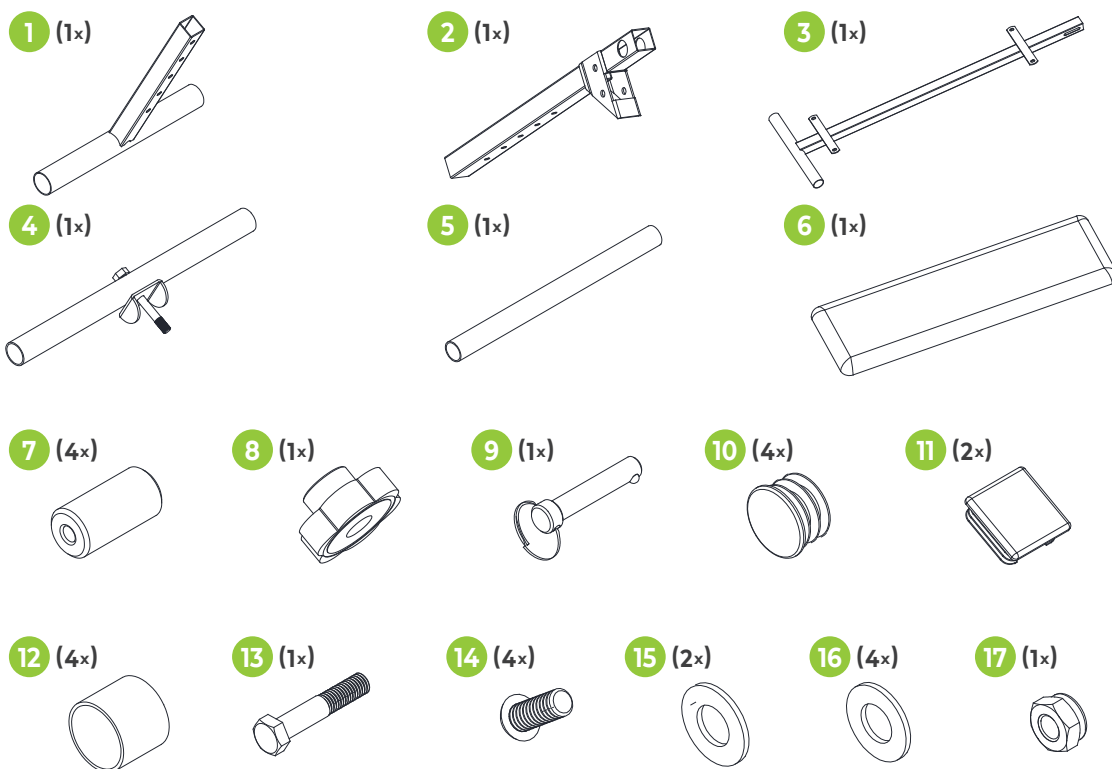
📍 @virtufit\_fitness

▶ VirtuFit

🌐 [www.virtufit.com](http://www.virtufit.com)

NÁVOD K OBSLUZE

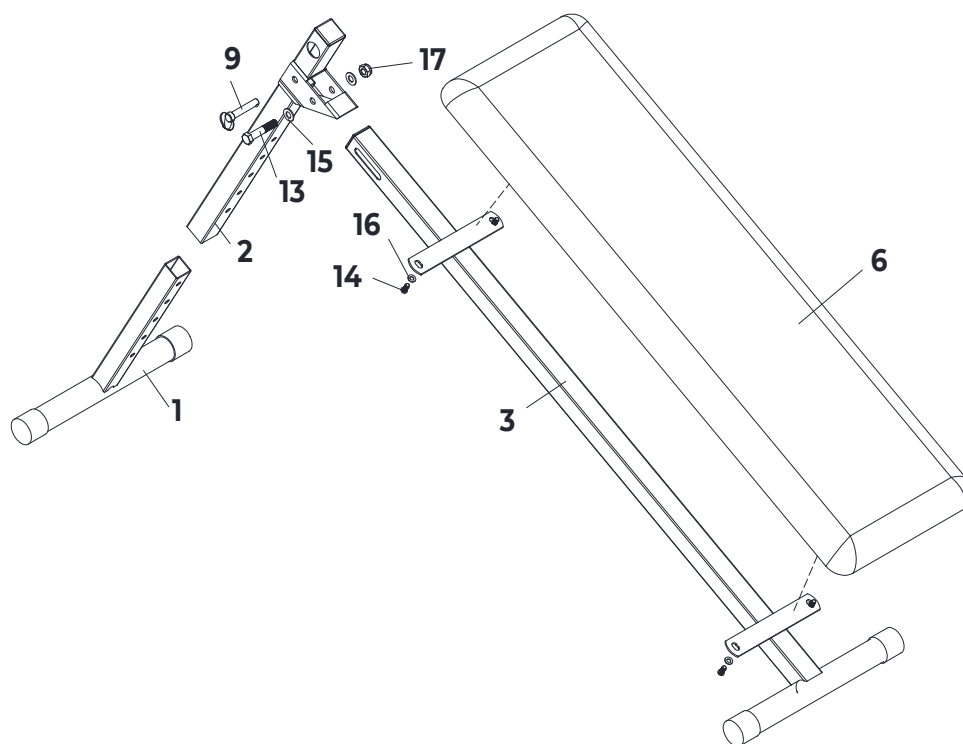
## SEZNAM DÍLŮ



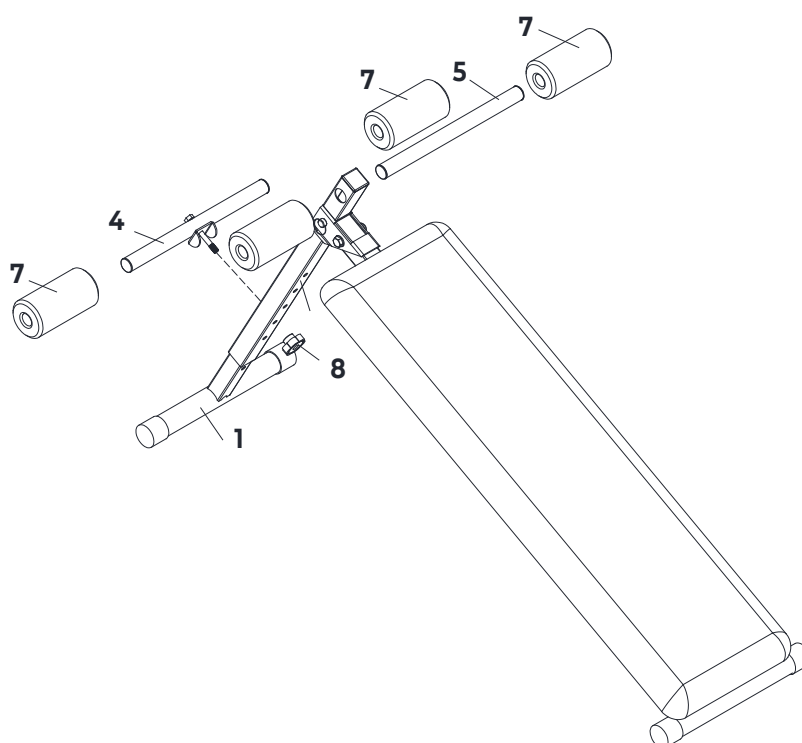
#	POPIS	POČET
1	Přední šikmý rám	1
2	Nastavitelný rám	1
3	Rám opěrky	1
4	Spodní tyč na pěnové válce	1
5	Horní tyč na pěnové válce	1
6	Opěrka	1
7	Pěnový válec	4
8	Aretační šroub	1
9	Zarážka	1

#	POPIS	POČET
10	Kulatá krytka 19mm	4
11	Hranatá krytka 35mm	2
12	Kulatá koncová krytka 38mm	4
13	Šestihranný šroub M10*55mm	1
14	Šroub M6*15mm	4
15	Podložka M10	2
16	Podložka M6	4
17	Nylonová matice M10	1

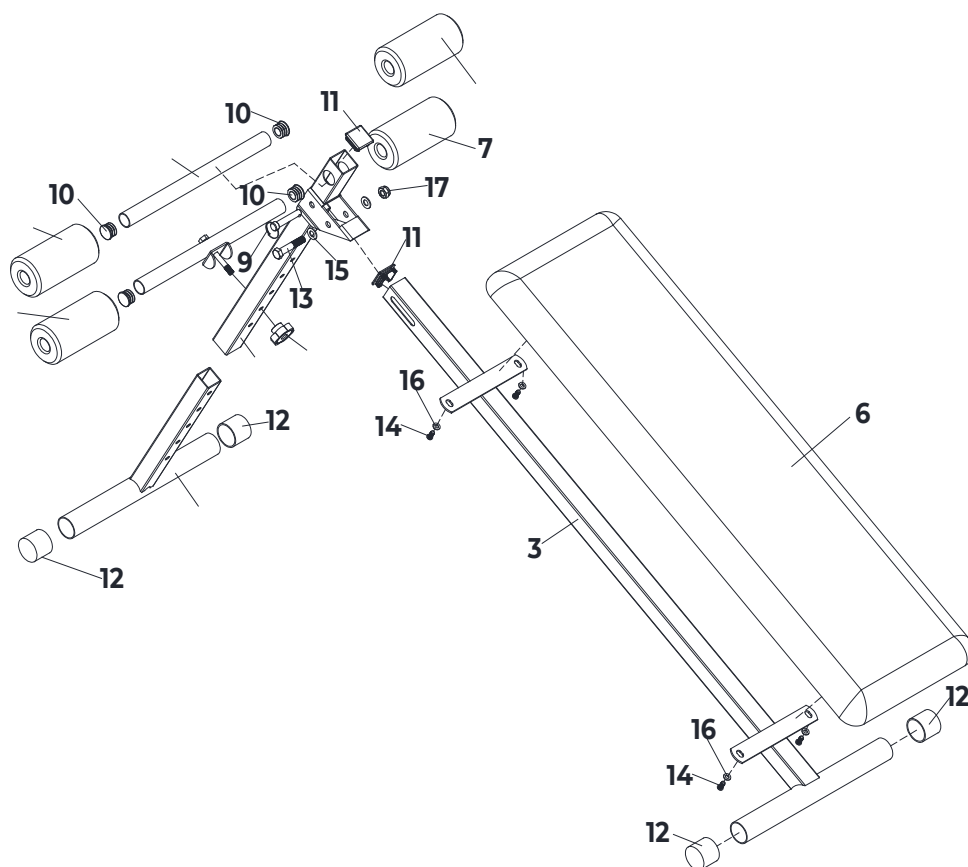
1. KROK



2. KROK



## SERVISNÍ ROZKRES



## INFORMACE O SPOLEČNOSTI

Máte-li požadavek na servis nebo nákup dílů, navštivte stránky [service@virtufit.nl](mailto:service@virtufit.nl). S aktuální žádostí vždy uvádějte číslo služby (ITS číslo) pro rychlé a efektivní vyřízení. Servisní požadavek musí být vždy podán prostřednictvím servisního formuláře.

### VIRTUFIT

Twekkelerweg 263  
7553 LZ Hengelo  
The Netherlands  
[info@virtufit.nl](mailto:info@virtufit.nl)

Máte problém s Vaším fitness zařízením VirtuFit a chtěli byste odeslat požadavek na servis? Poté naskenujte QR kód vpravo a vyplňte náš servisní formulář.



Dovozce a distributor pro  
Českou a Slovenskou republiku  
Trinteco spol. s r.o.  
Na Strži 2102/61a,  
140 00 Praha 4 – Krč  
IČ: 052 54 175  
DIČ:CZ05254175



Dovozce a distributor pro Českou a Slovenskou republiku  
Trinteco spol. s r.o.  
Na Strži 2102/61a, 140 00 Praha 4 – Krč  
IČ: 052 54 175 DIČ:CZ05254175

Email: [info@trinteco.cz](mailto:info@trinteco.cz)  
Telefon: +420 725 552 257