



NOHRD Bike

Návod k obsluhu
rotopédu



**Pomenovanie modelu:**

Rotéped NOHrD

Rozmery, hmotnosť:

Š x V x H: 50 cm x 125 cm x 120 cm, cca. 60 kg

19,7" x 49,2" x 47,2", cca.132,3 lb

Materiály:

Drevo, plasty, kov

Dodávka:

Zásielka obsahuje 2 balíky

Využitie:

Halový rotéped vhodný pre precvičenie celého tela

Dôležité:

Drevo je prírodný materiál, ktorý sa môže počas používania opotrebovať a vydávať zvuky, môže spôsobiť zadretie triesky. Ďalej môže vykazovať nepravidelnosti vo vzore, farbe a tvare, čo nie sú dôvody na reklamáciu. Drevo môže reagovať na vonkajšie vplyvy, a preto je neustále v pohybe. Je nutné pravidelne a pred použitím výrobku kontrolovať všetky časti. Pri montáži jednotky sa odporúča pracovať vo dvojici. Uistite sa, že máte dostatok miesta na zostavenie produktu. Odporúčame uschovať obalový materiál, pokiaľ nebude jednotka úplne zostavená a vyskúšaná.

VAROVANIE:

Výrobok nie je vhodný pre deti do 36 mesiacov, pretože obsahuje malé časti, ktoré je možné prehltnúť. Deti môžu tento výrobok používať iba pod dohľadom dospelšej osoby.

Bezpečnostné pokyny:

Prečítajte si prosím pozorne nasledujúce bezpečnostné pokyny pre správne používanie, manipuláciu a údržbu rotopedu. Uschovajte si tento návod na prípadné budúce využitie. Pri starostlivom dodržiavaní týchto pokynov bude pri používaní vaše zariadenie v bezpečí.

1. Trenažér je určený iba pre dospelých. Je určený pre zlepšenie fyzickej kondície a mal by byť používaný iba na tento účel.
2. Poškodené diely môžu ovplyvniť vašu bezpečnosť aj bezpečnosť trenažéra. Nemali by ste ho používať, ak je jeden alebo niekoľko originálnych dielov poškodených, opotrebovaných alebo nie sú plne funkčné. Pri výmene používajte iba originálne diely.
3. Nesprávne opravy alebo neoriginálne náhradné diely môžu viesť k poškodeniu a použitie trenažéra nemusí byť bezpečné. V tomto prípade výrobca nenesie žiadnu zodpovednosť.
4. Manipulácia alebo zmeny oproti pôvodnej konštrukcii trenažéra môžu viesť k poškodeniu a/alebo zraneniu osôb. Akékoľvek zmeny by mali vykonávať iba odborní pracovníci výrobcu.
5. Drevo je prírodný materiál. Upevňovacie skrutky zanechávajú na dreve stopy. Kvôli mäkkosti dreva treba skrutky pravidelne (minimálne každé dva mesiace) doťahovať. Používajte nástroje, ktoré ste dostali so zakúpením trenažéra.
6. Všetky osoby, ktoré trenažér používajú, najmä deti, musia byť pred použitím informované a upozornené na tieto bezpečnostné opatrenia. Deti by nikdy nemali používať zariadenie bez dohľadu dospelého človeka.
7. Než začnete trenažér používať, uistite sa, že ste v dobrom fyzickej kondícii a ste zdraví. Poradte sa so svojim lekárom. Nesprávne používanie a nadmerné cvičenie môže viesť k poškodeniu zdravia.



Manipulačné pokyny:

Prečítajte si prosím pozorne tieto pokyny. Nasledujúce informácie vám pomôžu správne používať trénažér.

1. Trénažér začnete používať až po kompletnom zostavení a úplnom prečítaní bezpečnostných pokynov.
2. Zoznámte sa so všetkými rôznymi možnosťami nastavenia trénažéra. Nastavte ho podľa vašich požiadaviek a vašej zdatnosti.
3. Pred použitím trénažéra skontrolujte, či sú všetky prvky upevnené a utiahnuté.
4. Zariadenie skladujte na suchom mieste. Vlhkosť môže spôsobiť koróziu kovových častí.
5. Po každom cvičení je nutné trénažér očistiť vlhkou handričkou. Čistiť by sa mali hlavne koľajnice a pohyblivé časti, ako sú kladky a madlá. Nepoužívajte chemikálie, pretože môžu poškodiť povrch materiálu.
6. Deti nesmú trénažér používať bez dozoru dospeléj osoby. Počas cvičenia dbajte na to, aby vás nikto iný (najmä deti) nerušil a nesaahal do pohyblivých častí stroja. Pohybujúce sa laná, závažia alebo iné pohyblivé časti môžu spôsobiť vážne poranenie.
7. Na cvičenie odporúčame nosiť vhodné tréningové oblečenie a tréningovú obuv.
8. Na údržbu drevených častí zariadenia odporúčame použiť našu údržbovú sadu.



Service / Parts: www.nohrd.com

Montážny návod:

Starostlivo vybaľte trénažér a skontrolujte, či nedošlo k poškodeniu pri preprave. Obalový materiál si uschovajte, kým trénažér úplne nezostavíte a neuvediete ho do prevádzky.

Skontrolujte podľa zoznamu dielov, aby žiadny diel nechýbal. Pokiaľ nájdete poškodené diely alebo ak nejaký chýba, kontaktujte svojho miestneho predajcu.

Uistite sa, že máte na montáž dostatok miesta. Montáž by mala vykonávať aspoň jedna dospelá osoba, optimálna je pomoc ďalšej osoby.

Trénažér zostavte presne podľa krokov v návode. Prečítajte si a pozorne dodržujte upozornenia.









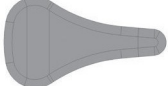













Pozrite sa tiež na pokyny na obrázkoch. Po dokončení montáže skontrolujte upevnenie všetkých dielov.

Zákaznícky servis

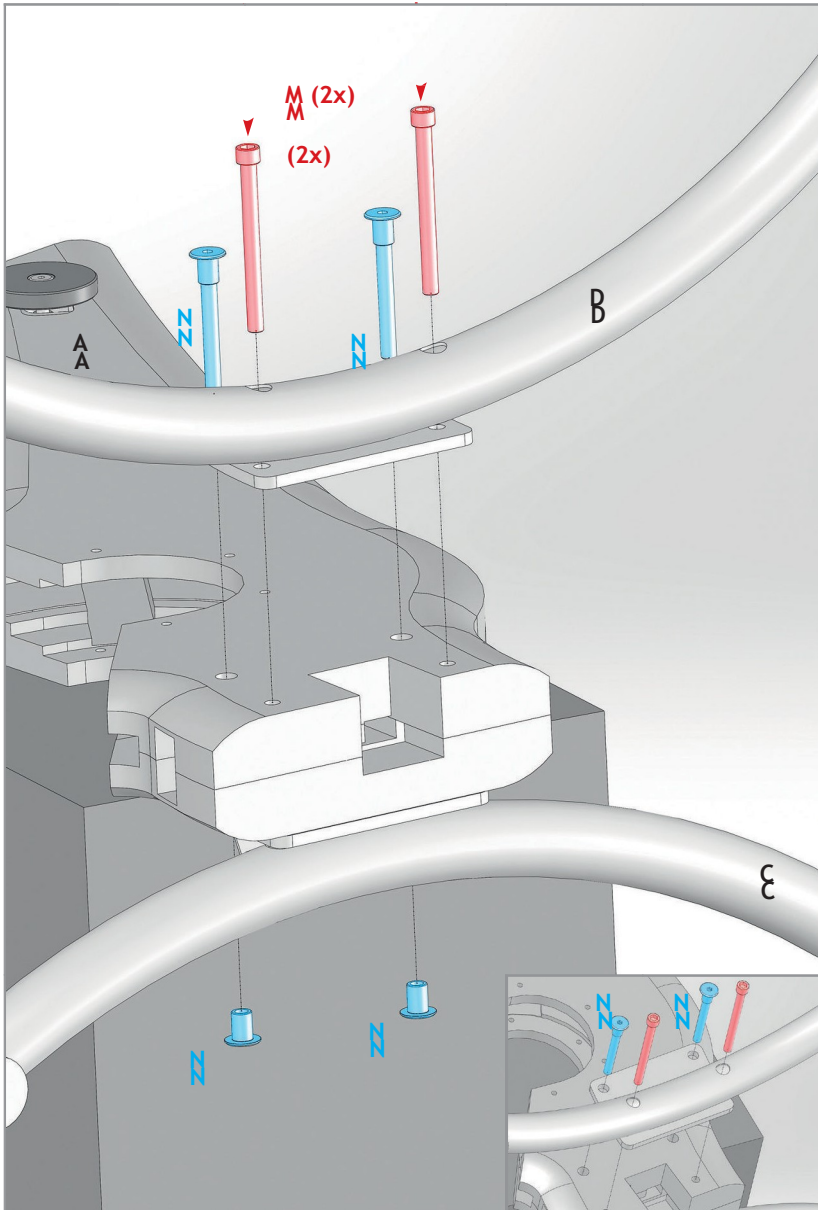
Pre servisné otázky budete potrebovať sériové číslo trénažéra, ktoré nájdete na stojane pre nohy.

Adresa zákazníckého servisu:

WaterRower GmbH
Otto-Hahn-Straße 75
48529 Nordhorn Germany
Phone +49 59 21 - 17 98 400
info@nohrd.de www.nohrd.com

A 	B 	K 
	E 	F 
G 	H 	I 
J 	K	L 
M 	N 	O 
P 	Q 	R 
S 	T	U 
V 	W 	X 

Zoznam dielov		Množstvo
A	Hlavný rám z masívu	1
B	Zadný kryt z masívu pre planétovú prevodovku	1
C	Stojan na nohy ľavý	1
D	Stojan na nohy pravý	1
E	Planétová prevodovka	1
F	Riadidlá	1
G	Zakrivená sedadlová rúrka	1
H	Sedadlová rúrka vrátane upevňovacích skrutiek	1
I	Sedadlo	1
J	Kľukové rameno pravé/ľavé	2
K	Pedále	2
L	Poistný krúžok prevodovky	2
M	Valcová skrutka M10x100	2
N	Závitová skrutka s prevlečnou maticou	2
O	Skrutka s plochou hlavou M6x25	12
P	Valcová skrutka M6x25	4
Q	Skrutka pre pedále	2
R	Imbusový kľúč 8 mm	1
S	Imbusový kľúč 6 mm	2
T	Imbusový kľúč 5 mm	1
U	Imbusový kľúč 4 mm	1
V	Kľúč SW17	1
W	Kľúč SW13	1
X	Powerbanka s USB káblom	1



1. krok

Hlavný rám z masívu (A) položte na prázdny obal tak, aby číselník odporu smeroval nahor. Dávajte pozor, aby ste ho nepoškriabali.

Umiestnite pravý stojan na nohy (D) na hlavný rám tak, aby predmontované koleso smerovalo dopredu. Dve závitové skrutky (N) pretiahnite hornými otvormi. Teraz vezmite ľavý stojan na nohy (C) a pridržte ho pri hlavnom ráme v spodnej časti, aby ste ho mohli pripevniť pomocou prevlečných matic. (N).

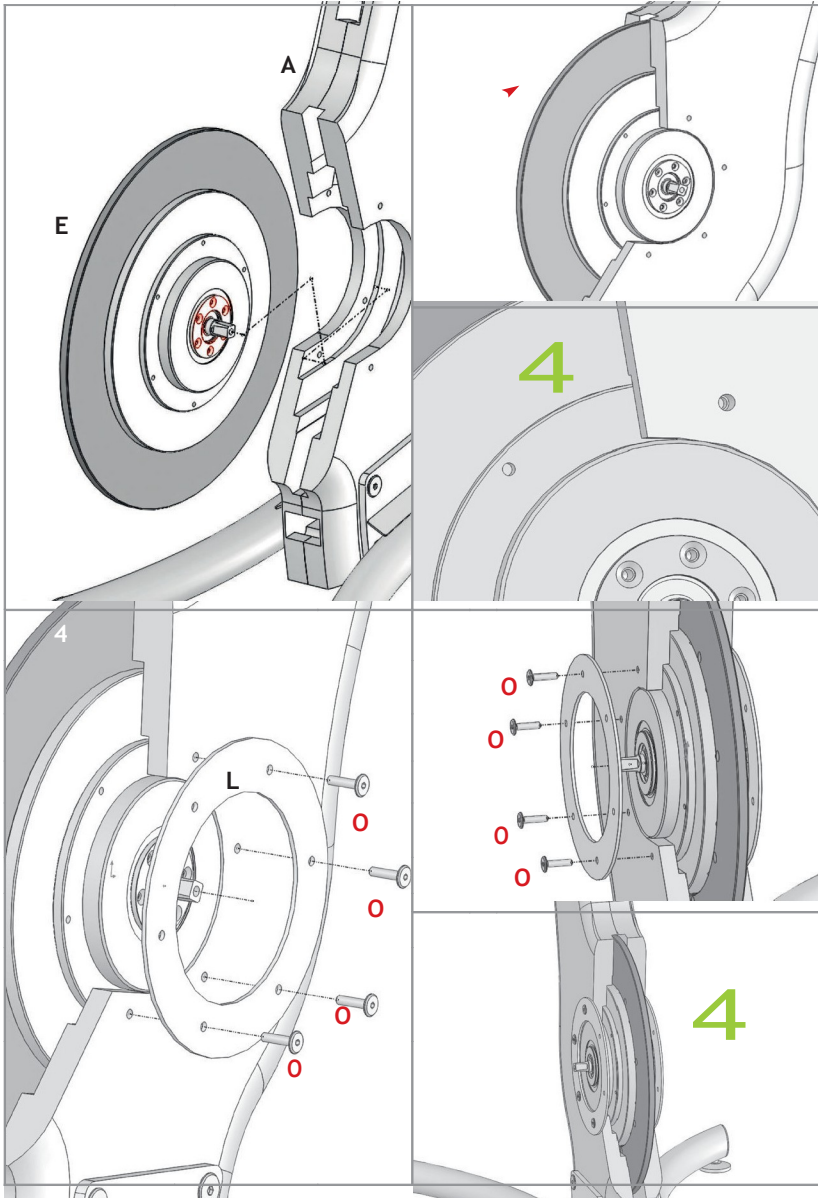
Použite priložený 6mm imbusový kľúč (S) a utiahnite skrutky – nie až na doraz.

2. krok

Dve valcové skrutky M10x100 (M) vložte do zostávajúcich otvorov v pravom stojane (D). Valcové skrutky M10x100 (M) zaskrutkujte dostatočne pevne, aby zasahovali do predvrtaného závitu na ľavom stojane (C).

Teraz všetky skrutky (2 valcové skrutky M10x100 a 2 závitové skrutky s prevlečnými maticami) pevne utiahnite.

Upozornenie: Stupačky je možné nastaviť podľa potreby pomocou priloženého kľúča SW17 (V).



Krok 3

Rám rotopedu (A) umiestnite na namontované stojany pre nohy. Planétovú prevodovku (E) vložte priamo do zvislého stojana rámu trenažéra. Uistite sa, že skrutky prevodovky sú na pravej strane, viď obr. 3.

Pozor: Skrutky prevodovky musia byť na pravej strane, aby nedošlo k poškodeniu dreveného rámu.

Vyvítané otvory v kolese musia byť zarovnané so skrutkovými závitmi prevodovky.

Krok 3

Pokračujte 2 poistnými krúžkami prevodovky (L) a 8 skrutkami s plochou hlavou M6x25 (O) (4 skrutky/strana). Pomocou 4mm imbusového kľúča (U) najskôr pripevnite ľavý krúžok prevodovky k hlavnému rámu pomocou 4 skrutiek s plochou hlavou M6x25 (O).

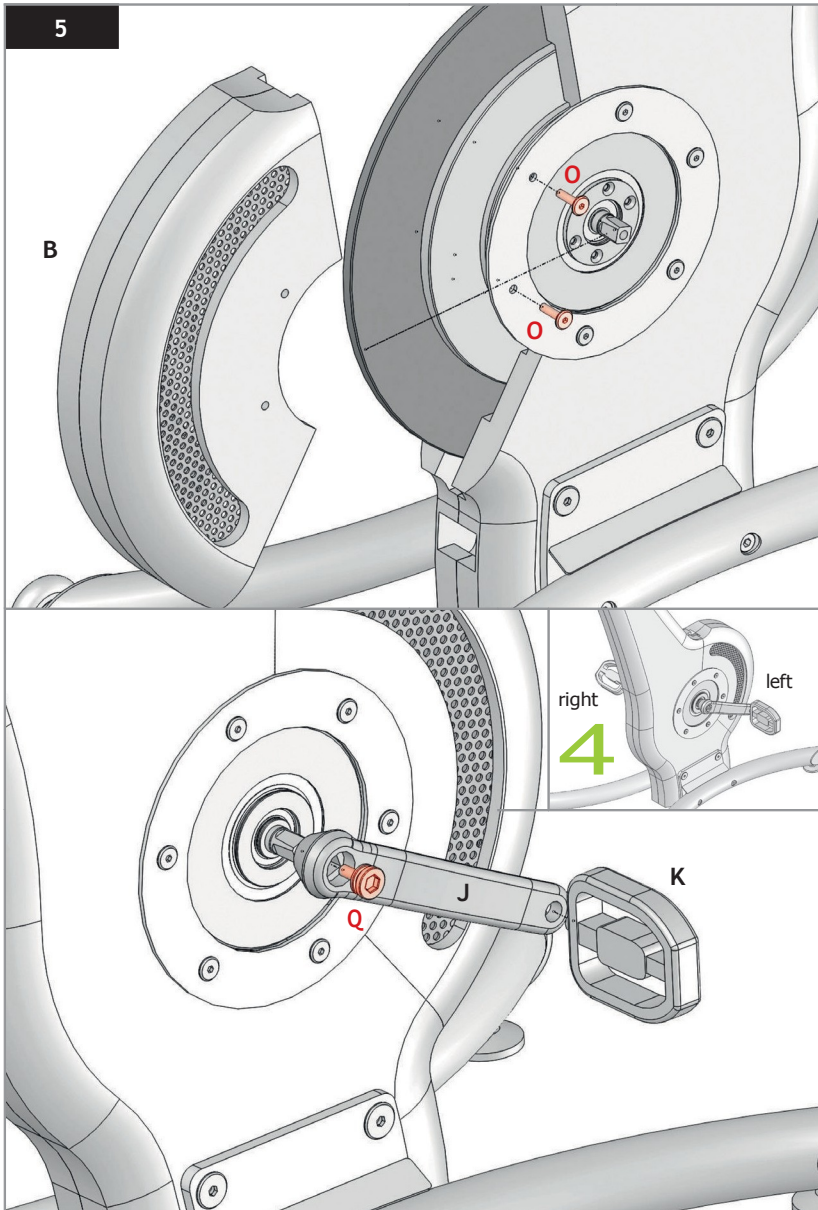
Pozor:

Skrutky s plochou hlavou M6x25 (O) zatiaľ len ľahko utiahnite, nedotahujte.

Rovnako postupujte na pravej strane.

Pozor:

Skrutky s plochou hlavou M6x25 (O) ešte úplne nedotahujte, iba dotiahnite.



5. krok

Vezmite zadný kryt planétovej prevodovky z masívu (B) a pripevnite ho k hlavnému rámu z masívu (viď obr. 5) pomocou 4 skrutiek s plochou hlavou M6x25 (O) (2 skrutky / strana) a pomocou 4mm imbusového kľúča (U). Pevne utiahnite všetkých 12 skrutiek M6x25 s plochou hlavou (O).

6. krok

V tomto kroku budete potrebovať 2 pedále (K), 2 kľukové ramená (pravé + ľavé) (J), 2 skrutky pre pedále (Q) a tiež 8mm imbusový kľúč (R).

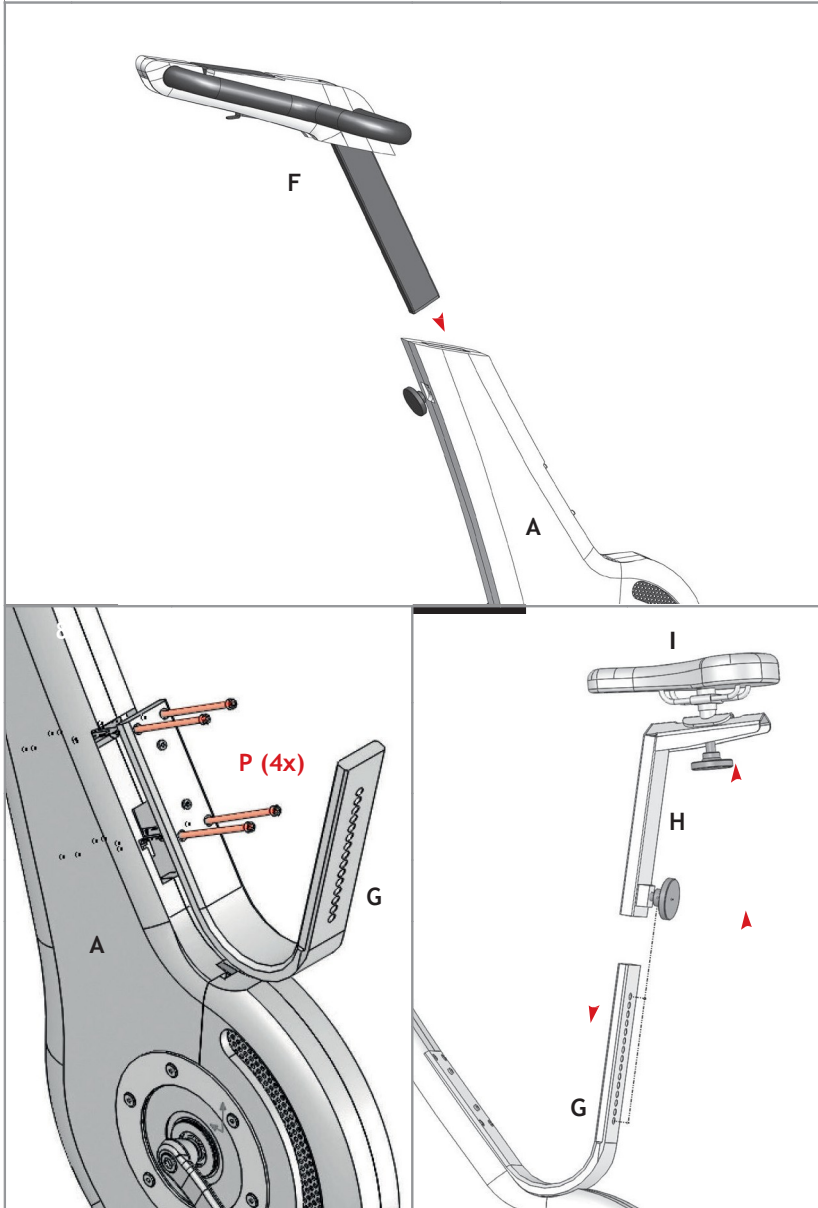
Pomocou 6mm imbusového kľúča (S) pripevnite ľavý pedál k ľavému kľukovému ramenu a rovnako postupujte na pravej strane.

Kľukové ramená sú označené písmenami „L“ a „R“.

Ďalej pripevnite kľukové ramená (s pedálmi) k planétovej prevodovke (E) pomocou 1 skrutky na každú stranu s 8mm imbusovým kľúčom (R).

Pozor:

Kľukové ramená musia byť namontované proti sebe.



7. krok

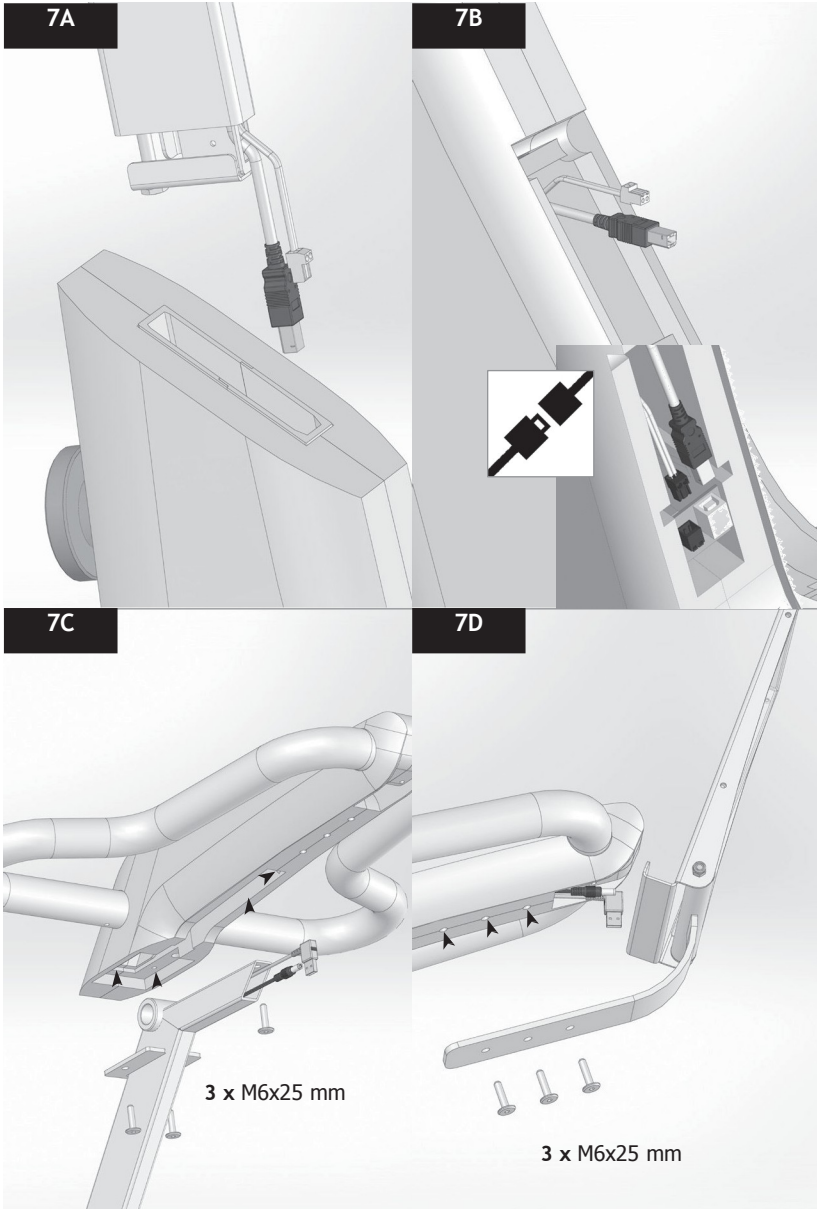
Riadičlá (F) vložte do priloženej hriadele na hornej časti hlavného rámu rotopedu a nastavte ich na požadovanú výšku.

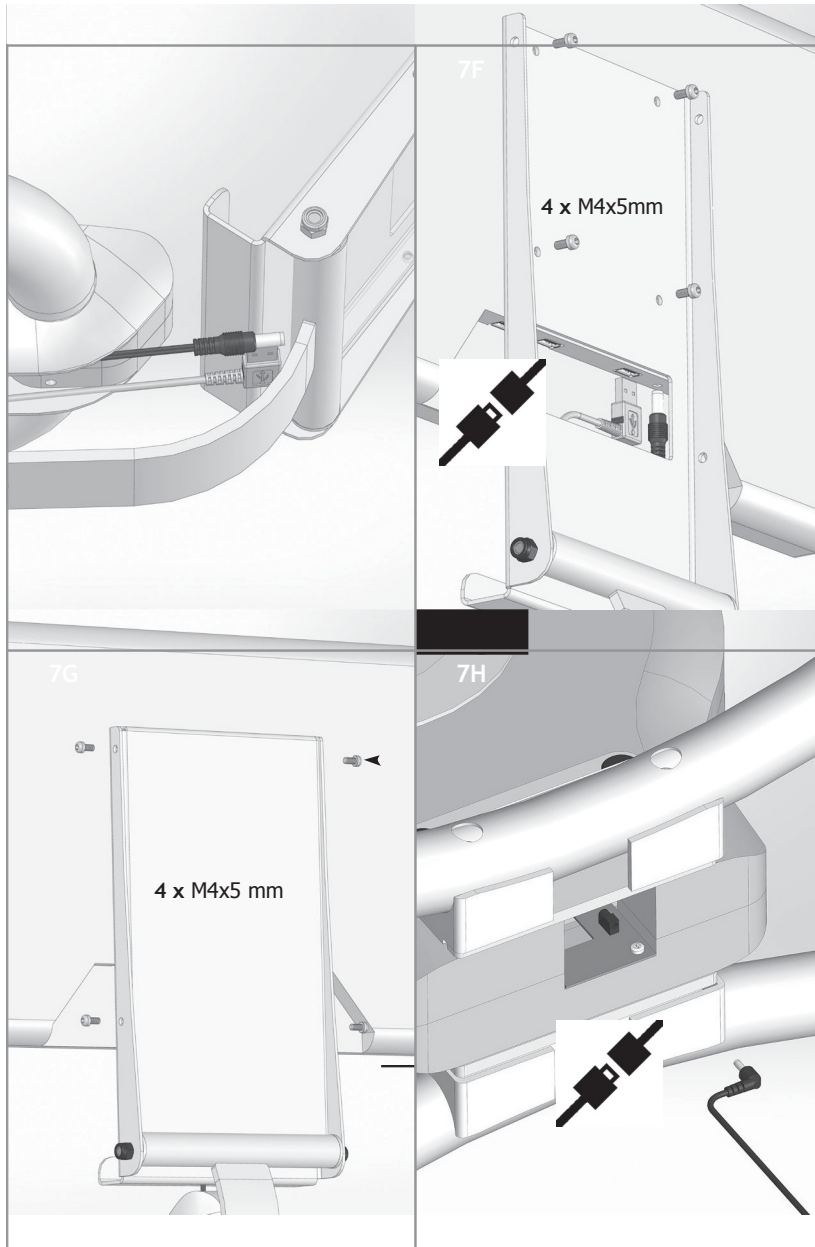
8. krok

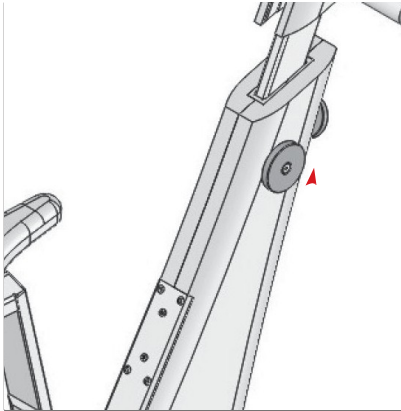
Zakrivenú sedadlovú tyč (G) pripevnite k hlavnej drevenej časti rotopedu (A) pomocou 4 valcových skrutiek M6x140 (P) a 5mm inbusového kľúča (T).

9. krok

Sedadlovú rúrku (H) pripevnite k sedadlu (I) pomocou skrutky.
Potom nasuňte zostavenú sedadlovú podperu so sedadlom na zakrivenú sedadlovú tyč (G) a nastavte sedák do požadovanej výšky.
Sedadlo je možné nastaviť dopredu či dozadu pomocou aretačnej skrutky. Ďalej je možné prispôsobiť výšku sedla.





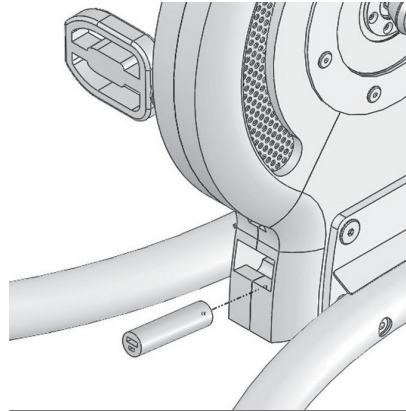


Nastavenie odporu

Revolučná planétová prevodovka NOHRD Bike pracuje s neopotrebitelným magnetickým brzdovým systémom.

Odpor je počas používania ľahko nastaviteľný. Nastavovacie koliesko je na pravej strane kolesa. Jednoducho otočte koliesko smerom k sebe, aby ste znížili odpor – alebo smerom od seba, aby ste odpor zvýšili.

Nie sú stanovené žiadne hodnoty odporu. Ihneď ucítite, ako NOHRD Bike reaguje na každé otočenie kolieska, čo vám umožní nastaviť požadovanú úroveň odporu.

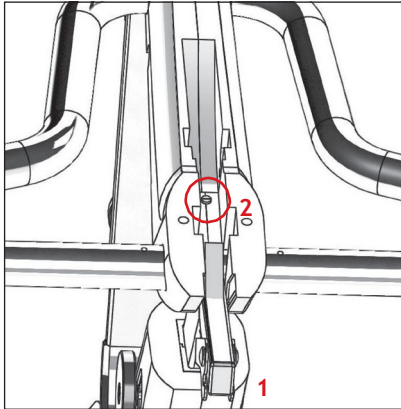


Zdroj napájania*

Obvodová doska musí mať najskôr zdroj napájania, aby trénažér NOHRD komunikoval s aplikáciou cez Bluetooth.

Pred prvým použitím sa odporúča nabiť powerbanku cez zásuvku. Potom powerbanku vložte do batériového priestoru pod prevodovkou a pripevnite kábel.

*Nie je nutné pre trénažér NOHRD Bike Pro



Zámok na riadidlá

Vytiahnite jednotku riadidiel na cca šírku jednej ruky pre uvoľnenie zaisťovacieho háku. Preklopte riadidlá tak, kým nevidíte bielu nastavovaciu skrutku.

Zámok riadidiel je možné nastaviť pomocou plochého skrutkovača.

Otočením nastavovacej skrutky v smere hodinových ručičiek (doprava) uvoľníte zámok riadidiel alebo otočením nastavovacej skrutky proti smeru hodinových ručičiek (doľava) zámok riadidiel pevne utiahnete.




Použitie priehradky na notebook

K rotopédu NOHRD Bike je možné prikúpiť priehradkou na notebook.

Jednoducho posuňte jednotku riadidiel mierne von, aby ste uvoľnili zámok riadidiel – teraz otočte jednotku riadidiel úplne, aby na ňu mohla zaklapnúť priehradka na notebook.

1



Welcome to NOHRD Bike
Log in with your MyNOHRD account to start.

LOGIN WITH MYNOHRD


E-mail address

Password

LOG IN >

Register

2



Welcome!
Select the correct device to start.

CHOOSE A BLUETOOTH DEVICE

Test 41D8 CONNECTED

START >

Aplikácia NOHRD Bike

Aby bolo možné trenážer NOHRD použiť v spojení s oficiálnou aplikáciou NOHRD Bike (zadarmo na stiahnutie v iOS App Store alebo Google Play), musí byť na www.my-nohrd.com zriadený užívateľský účet.

Po dokončení registrácie sa budete môcť prihlásiť do aplikácie NOHRD Bike. Aby bolo možné pripojiť NOHRD Bike k aplikácii, musia byť pedále uvedené do pohybu, aby sa aktivoval čip Bluetooth.

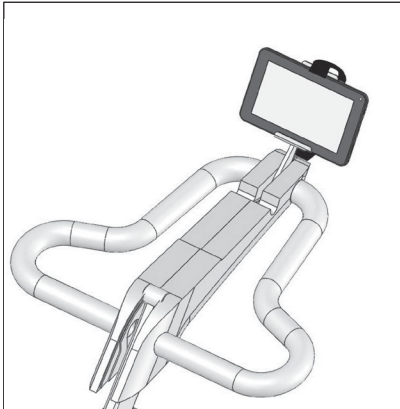
Rotoped NOHRD sa zobrazí medzi dostupnými Bluetooth zariadeniami v aplikácii (viď obr. 2). Bike App možno používať s nasledujúcimi zariadeniami:



www.nohrd.com

- iOS (Apple) tablety alebo telefóny
- Tablety alebo telefóny Android

Tip: Tablety ponúkajú viac funkcií a zobrazené tréningy sú vďaka väčšiemu displejom lepšie vidieť.



Tablety a telefóny

Tablety a telefóny je možné umiestniť a upevniť do priloženého držiaka tabletu na riadidlách trénažera.



Kalibrácia rotopédu NOHRD

Pred prvým použitím aplikácie pre iOS musíte rotopéd NOHRD skalibrovať na tablet. Najprv otvorte aplikáciu a pripojte sa k trénažeru.

Pokiaľ používate trénažer NOHRD prvýkrát s tabletom alebo telefónom, musí byť trénažer skalibrovaný so zariadením.

NOHRD Bike automaticky detekuje nové zariadenie a prevedie vás procesom kalibrácie. Toto je potrebné postupovať iba raz s každým novým zariadením.



Dovozca a distribútor pre
Českú a Slovenskú republiku

Fitham spol. s r.o.

Kubelíkova
679/80 460 08

Liberec 8

IČ: 27338053

DIČ: CZ27338053