

**L820**



**Návod k obsluze**

**Posilovací lavice se stojanem BH FITNESS L820**

## BEZPEČNOSTNÍ POKYNY

Před montáží a používáním trenažéru si prosím pečlivě přečtete tyto pokyny. Obsahují důležité informace pro vaši bezpečnost a pro používání a údržbu trenažéru.

Pokyny uschovejte pro budoucí využití a rady k údržbě i pro objednávání náhradních dílů.



### **POZOR:**

- Toto zařízení lze používat pouze k určenému účelu, tj. fyzickému cvičení.

Jakékoli jiné použití trenažéru je zakázáno a může být nebezpečné. Výrobce neodpovídá za poškození nebo zranění způsobená nesprávným používáním zařízení.

- Zařízení používejte na pevném a rovném povrchu.
- Kolem trenažéru musí zůstat alespoň 1 metru volného prostoru.
- Zařízení je navrženo v souladu s nejnovějšími bezpečnostními normami.
- Toto zařízení vyhovuje normě EN 957. Je vhodné pro profesionální použití s hmotností uživatele do 150 kg.

Nesprávné opravy a/nebo úpravy trenažéru (např. odstranění dílů) mohou ohrozit bezpečnost uživatele.

- Poškozené součásti mohou ohrozit vaši bezpečnost a/nebo snížit životnost zařízení.

Z tohoto důvodu musí být poškozené díly neprodleně vyměněny a zařízení nesmí být používáno, dokud není opraveno. Používejte pouze originální náhradní díly BH.

- Pokud je zařízení pravidelně používáno, důkladně kontrolujte všechny součásti každé 1 - 2 měsíce a věnujte zvláštní pozornost dotažení matic a šroubů.

- Před zahájením cvičební se poradte se svým lékařem, abyste se ujistili, že můžete trenažér používat.

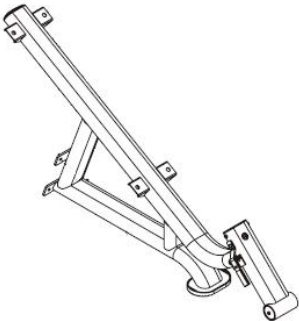
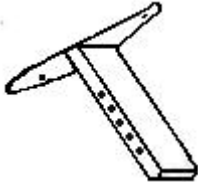
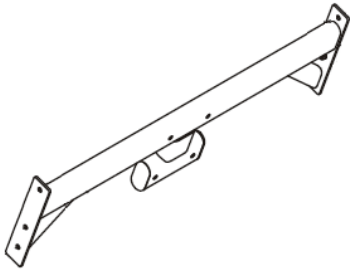
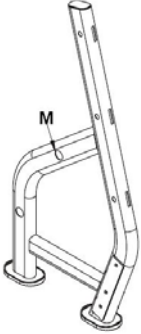
Cvičte na doporučené úrovni od lékaře nebo trenéra, nepřemáhejte se. Nesprávné nebo nadměrné cvičení může poškodit vaše zdraví.

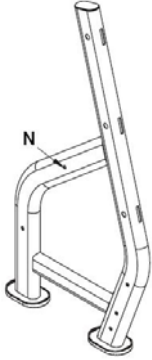
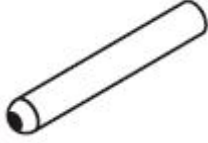
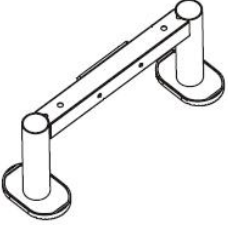
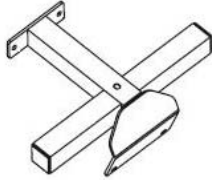
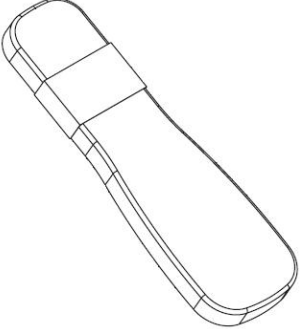
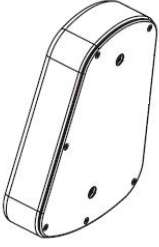

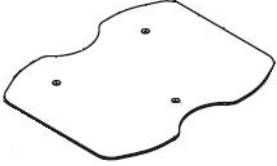



- Věnujte velkou pozornost pokynům trenéra.

**Při montáži trenažéru je doporučena pomoc druhé osoby.**














Vyjměte jednotku z krabice a zkontrolujte jednotlivé součásti podle seznamu na obr. A a obr. B, abyste se ujistili, že nechybějí žádné díly.

Obr. A

N°		✓	N°		✓
1		1	2		1
3		1	4		1

5		1		6		4
7		1		8		1
9		1		10		1
11		2		14		1
16		12		19		4
20		1				

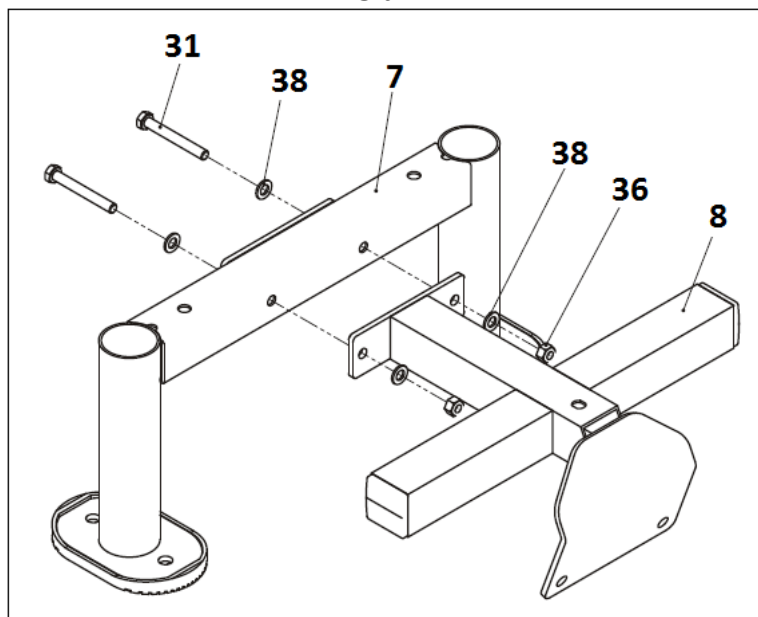
Obr. B

N°		✓			✓	
25	 M6x12	2		26	 M8x30	1
28	 M12x30	4		29	 M10x30	6
30	 M10x75	2		31	 M10x80	10
32	 M10x70	3		33	 M12x70	6
36	 M10	13		37	 M12	6
38	 M10	31		41	 M12	4
						

## MONTÁŽNÍ POKYNY

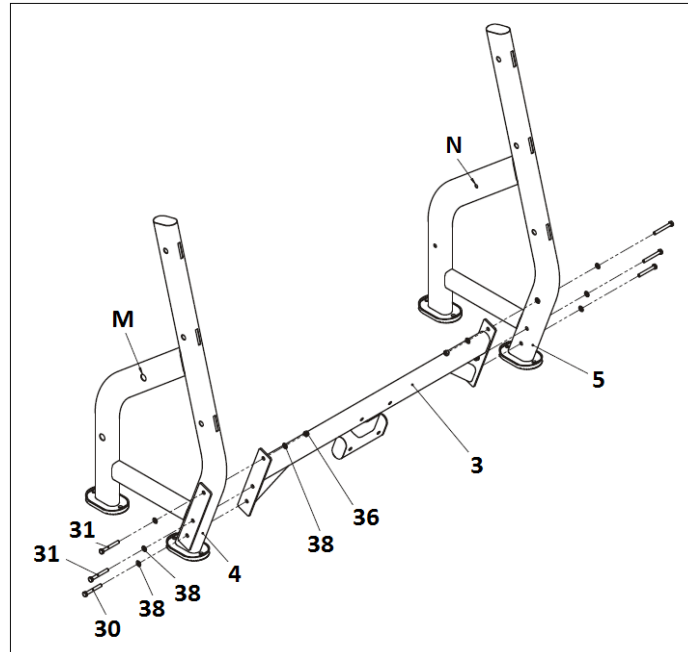
**POZNÁMKA:** Popis částí na obrázcích vždy odpovídá poloze, kterou uživatel zaujímá při cvičení.

Obr. 1



Podpěru opěrky nohou (7) opřete o zem. Umístěte nosnou konzolu (8) a zajistěte ji pomocí šroubů (31), podložek (38) a matic (36).

Obr. 2



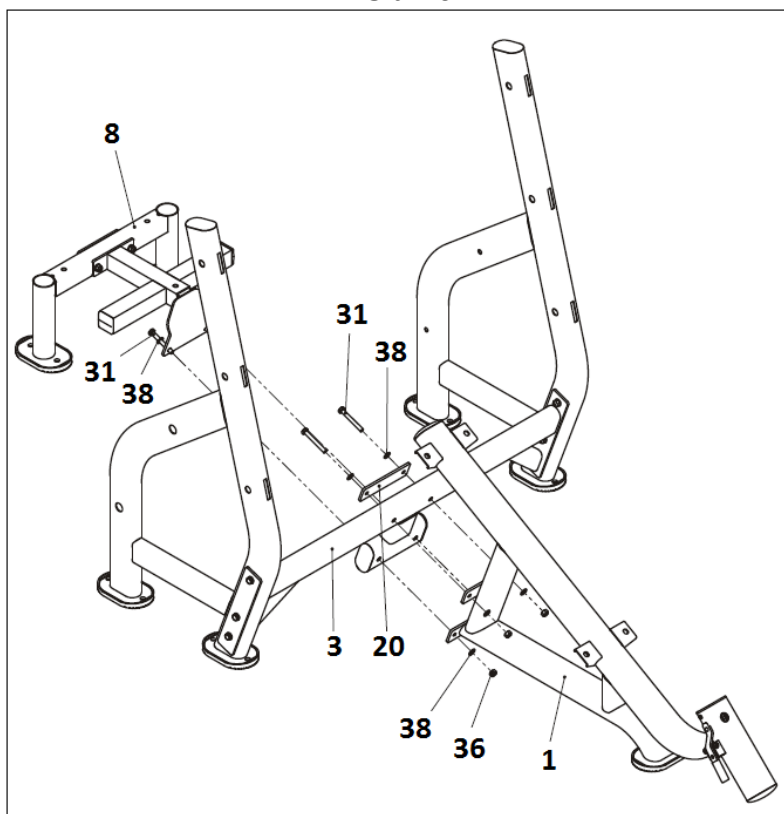
Nosnou tyč (4) položte na zem, poznamenejte si polohu otvoru (M).

Umístěte držák (3) a zajistěte jej pomocí šroubů (31), podložek (38) a matic (36). Zajistěte spodní šroub (30) s podložkou (38).

Dále namontujte nosnou tyč (5) a poznamenejte si polohu otvoru (N).

Zajistěte středový držák (3) pomocí šroubů (31), podložek (38) a matic (36). Zajistěte spodní šroub (30) s podložkou (38).

Obr. 3

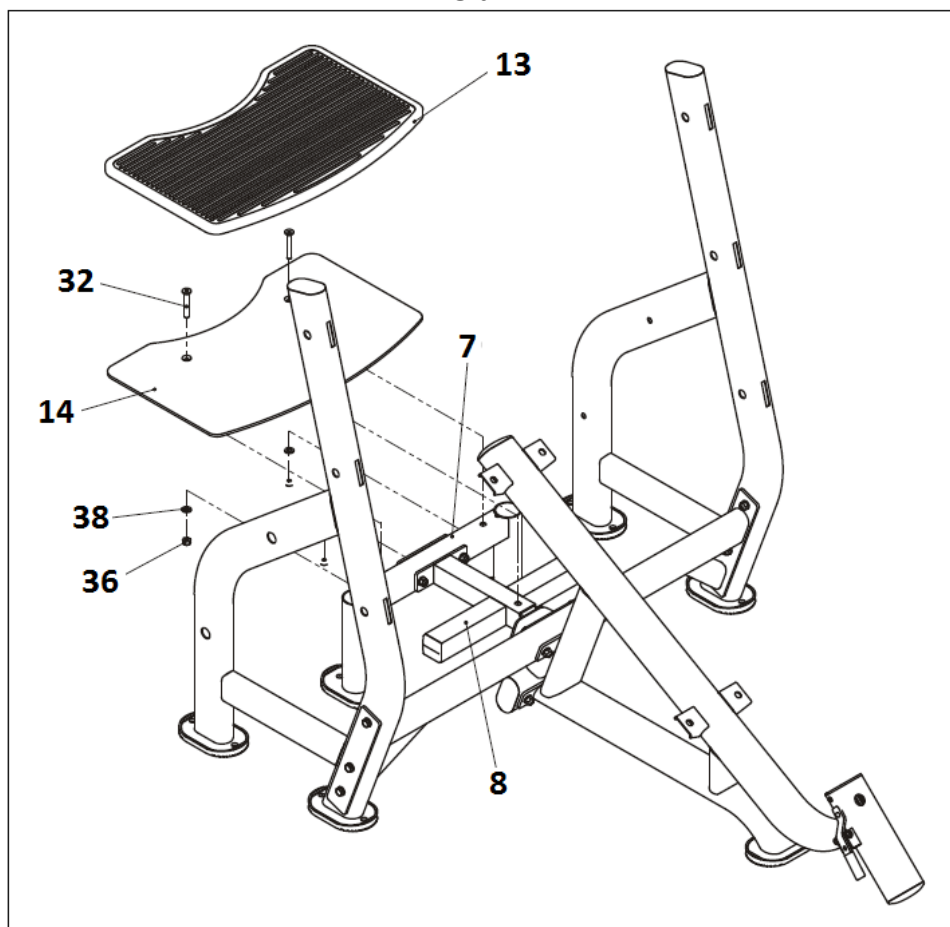


Podpěru opěrky zad (1) umístěte na středový držák (3), nasadte přídržné desky (20) a zajistěte je šrouby (31), podložkami (38) a maticemi (36).

Opěrku nohou (8) umístěte a připevněte k držáku (3) šrouby (31), podložkami (38) a maticemi (36).

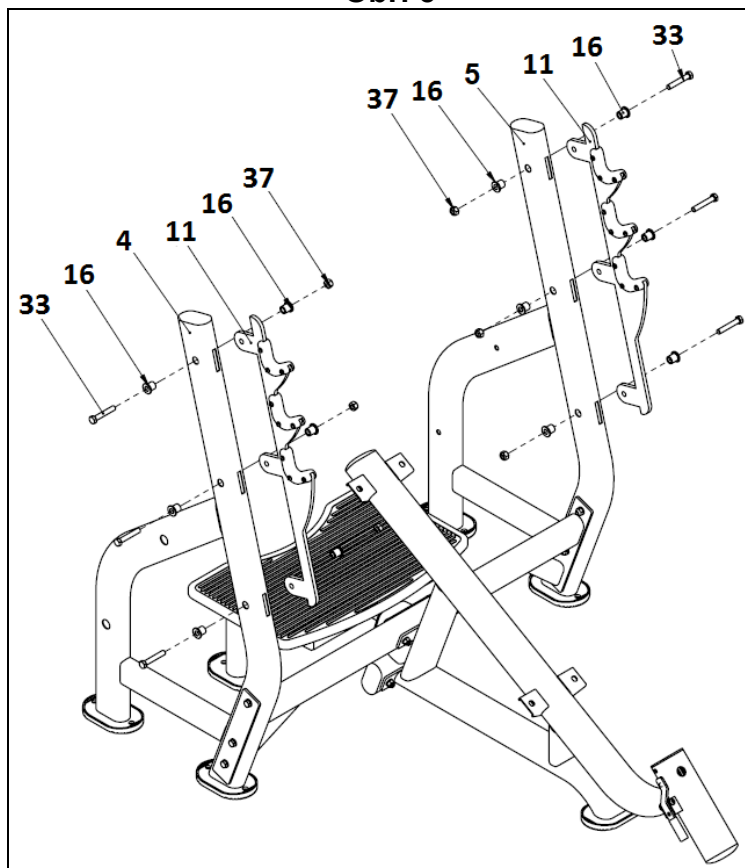


Obr. 4



Umístěte desku opěrky nohou (14) na opěrku nohou (7) a připevněte ji k podpěře (8) pomocí šroubů (32), podložek (38) a matic (36).  
Připevněte gumový kryt (13) k desce opěrky nohou (14).

Obr. 5

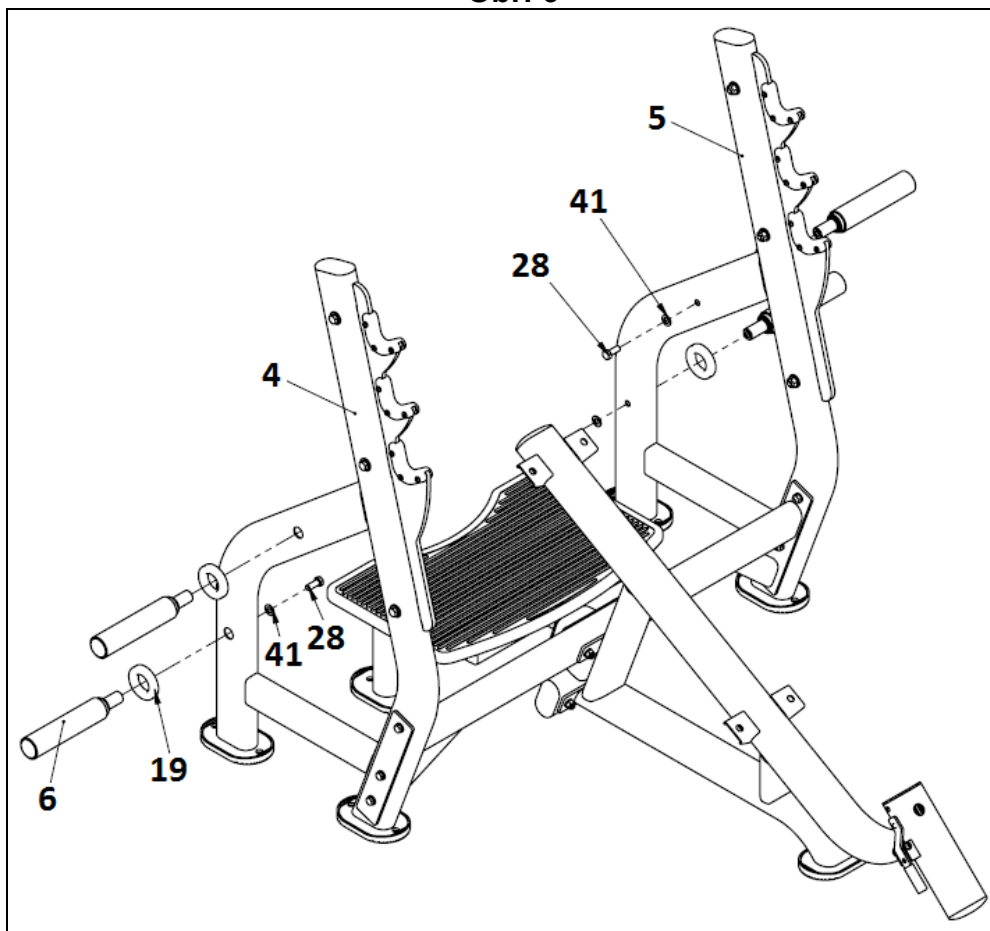


Volič výšky (11) umístěte na nosnou tyč (4).

Nasaďte distanční podložky (16) a připevněte je k držáku (4) pomocí šroubů (33) a matic (37). Nyní umístěte volič výšky (11) na nosnou tyč (5).

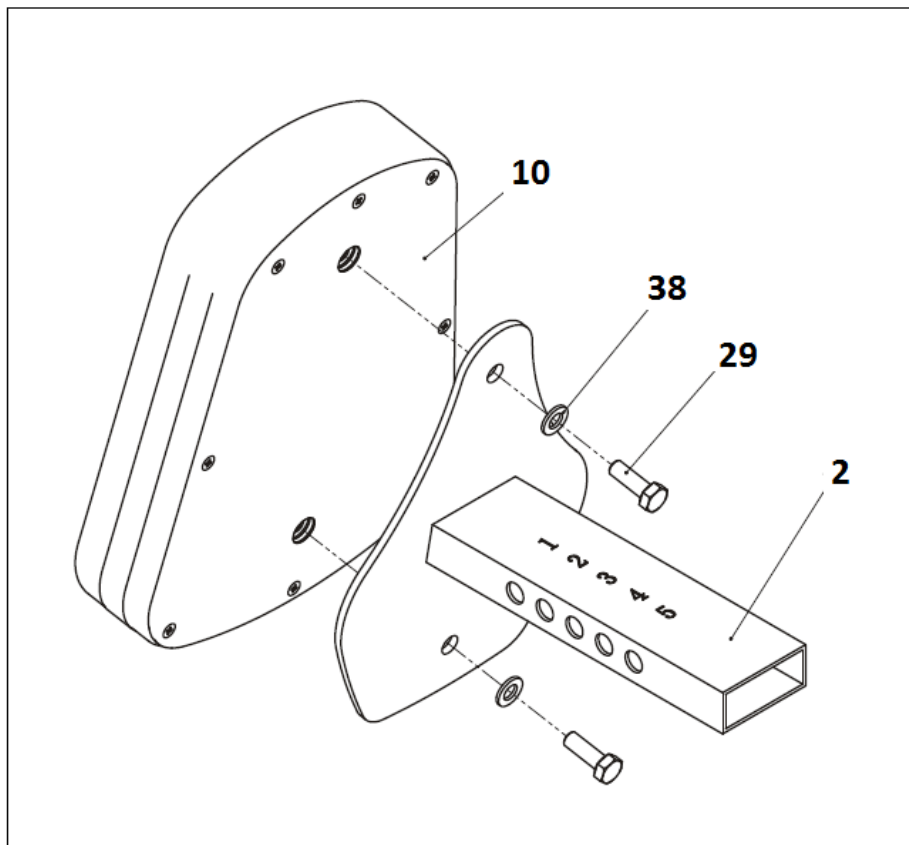
Nasaďte distanční podložky (16) a připevněte je k držáku (5) pomocí šroubů (33) a matic (37).

Obr. 6



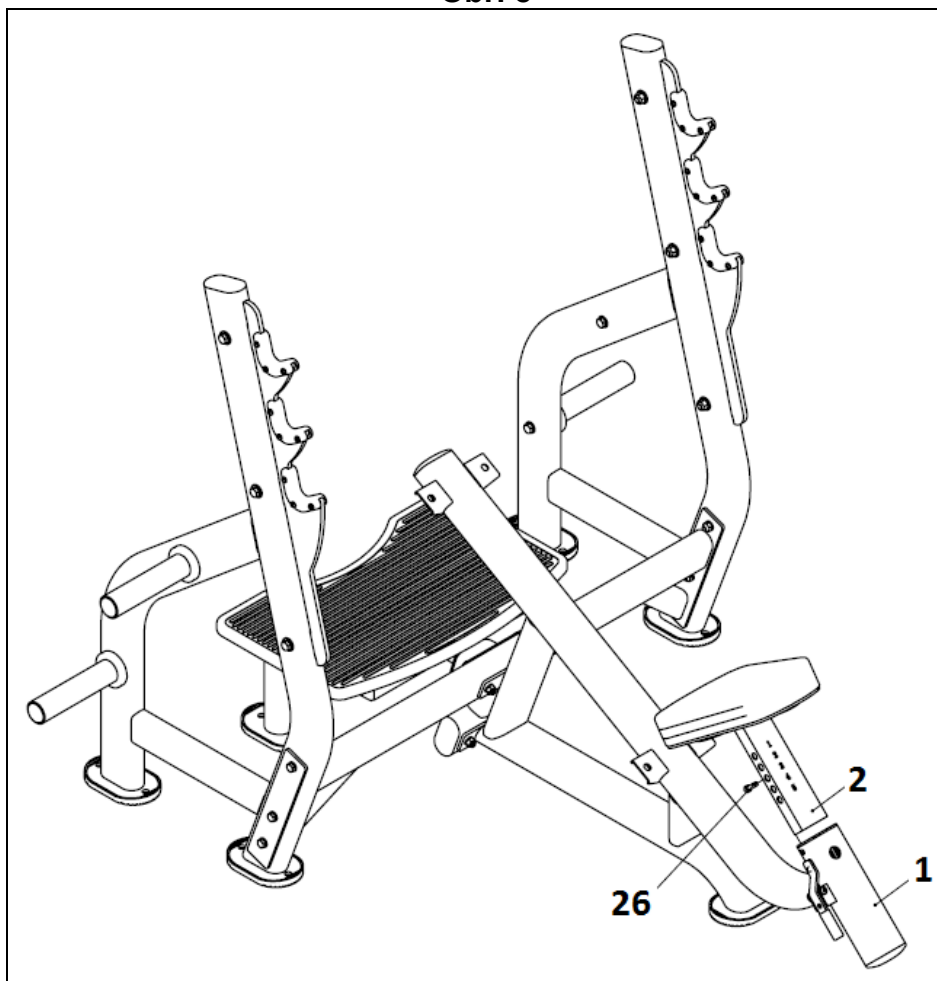
Vložte hřídel držáku závaží (6) do otvoru na držáku (4) a zajistěte ji šroubem (28) a podložkou (41). S pomocí trochy mýdlové vody vložte závaží (19).

Obr. 7



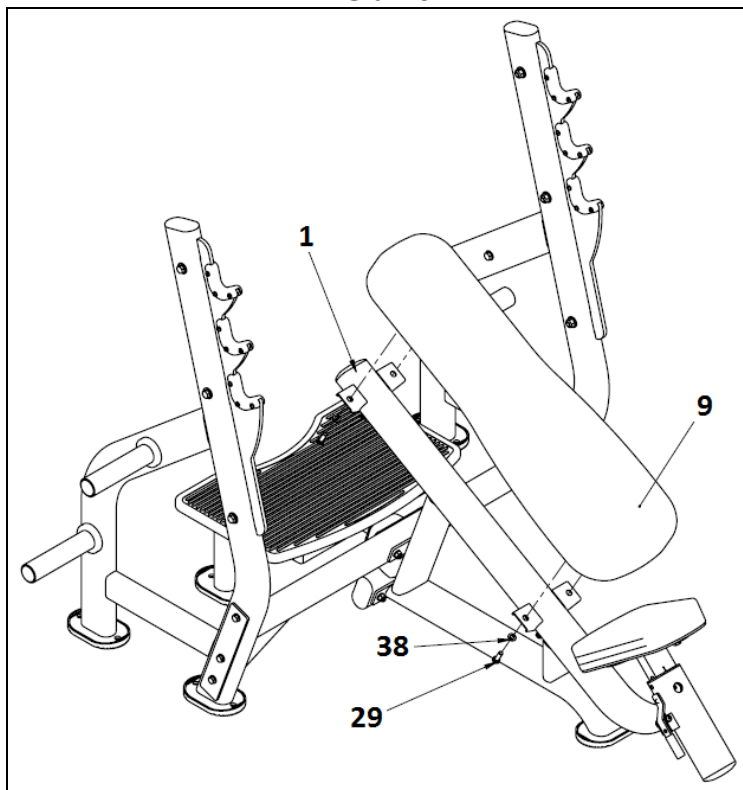
Umístěte čalouněné sedlo (10) na podpěru pro nastavení sedla (2) a zajistěte jej šrouby (29) a podložkami (38).

Obr. 8



Sedlový sloupek (2) vložte do trubky (1), uvolněte páku (21) a nasadte pojistný šroub (26).

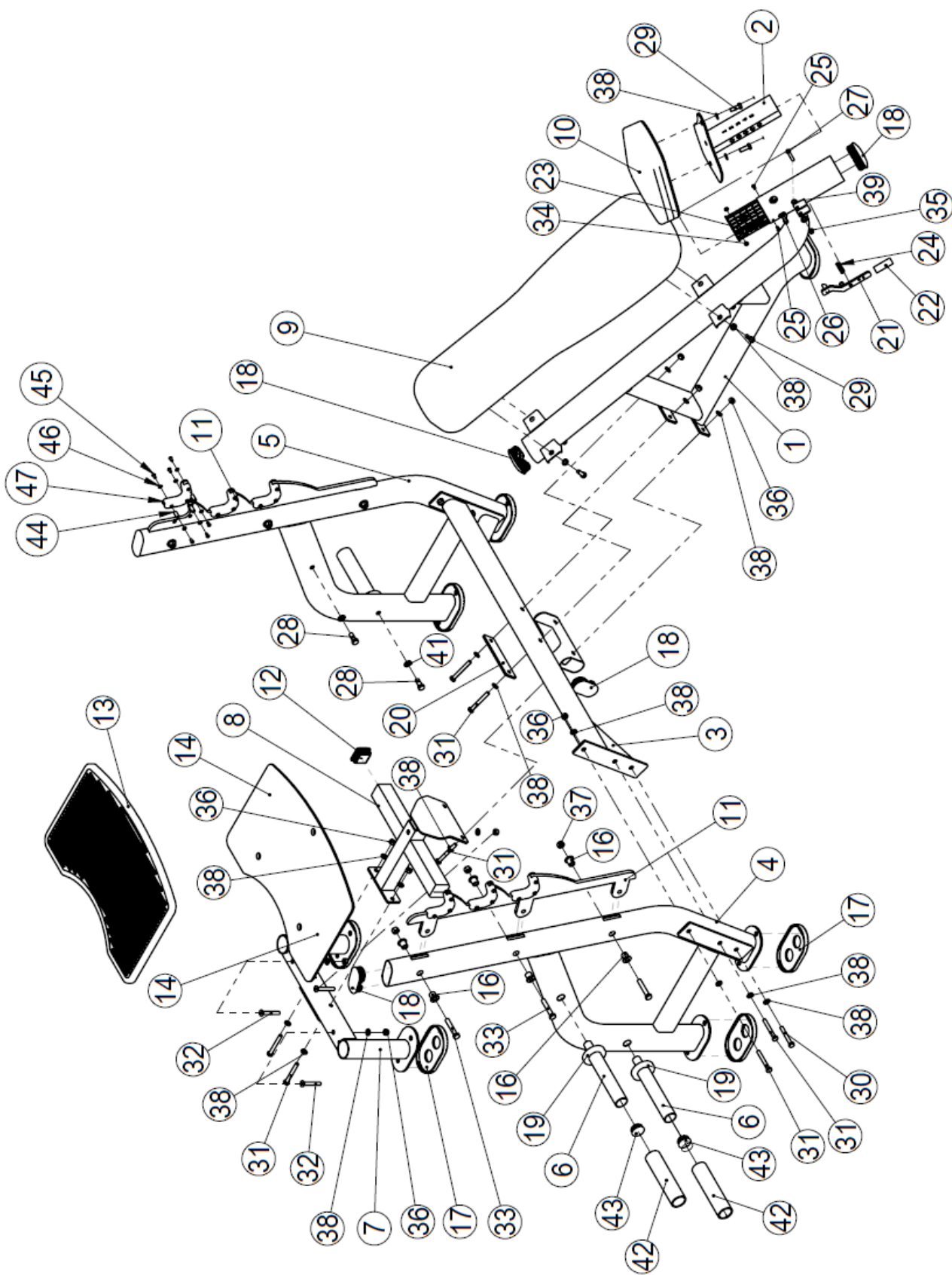
Obr. 9



Čalouněné opěradlo (9) položte na podpěru (1), zajistěte jej pomocí šroubů (29) a podložek (38).

**VELMI DŮLEŽITÉ:**

Po dokončení montáže zkontrolujte, zda jsou namontovány všechny šrouby a zda jsou pevně utaženy.



Dovozce a distributor pro  
Českou a Slovenskou republiku  
Trinteco spol. s r.o.  
Na Strži 2102/61a,  
140 00 Praha 4 – Krč  
IČ: 052 54 175  
DIČ:CZ05254175



Dovozce a distributor pro Českou a Slovenskou republiku  
Trinteco spol. s r.o.  
Na Strži 2102/61a, 140 00 Praha 4 – Krč  
IČ: 052 54 175 DIČ:CZ05254175

Email: [info@trinteco.cz](mailto:info@trinteco.cz)  
Telefon: +420 725 552 257