

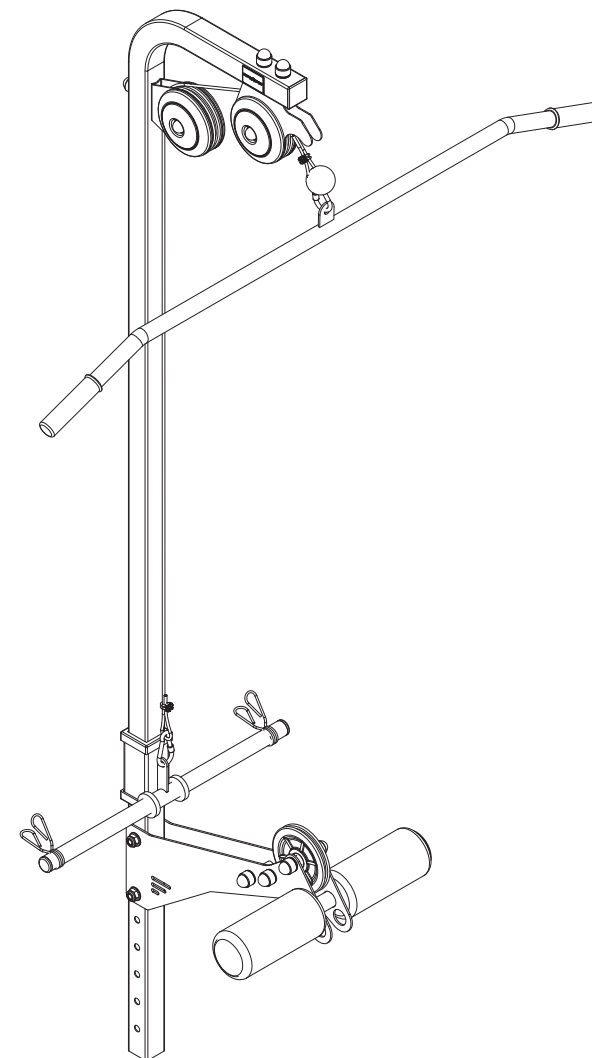
LISTA CZĘŚCI / PARTS LIST / SEZNAM DÍLŮ

MS-W102				
Nr. części (Part no.)	Ilość (Quantity)	Kod	Nazwa części (Part name)	Opis (Details)
1	1	1006310	Drażek	
2	1	1002084	Suwadło uniwersalne cienkie	Suwadło uniwersalne cienkie
3	1	1006142	Rurka pod piankę EVA	D25x2x390
4	1	2120045	Profil	40x40x1,5x2197
5	2	1001807	Pianka EVA	D80x170
6	2	2100410	Blacha	3x254x433
7	1	2100001	Blacha	1,5x110x278
8	1	2100002	Blacha	1,5x167x278
9	2	1002013	Guma	D40xD23x8
10	1	1001801	Guma	D44
11	2	1001846	Guma	D25x110
12	4	1001778	Karabińczyk	7x70
13	2	1001789	Linka	1870mm
14	1	2300024	Naklejka Marbo-Sport	32x46
15	10	1001792	Nakrętka samokontrująca	M10
16	17	1000320	Podkładka	D10
17	2	1001844	Przelotka	50x50
18	3	1001848	Rolka	D110-2
19	2		Rura	D14x1,5x40
20	2	1004177	Rura	D16x1,5x13
21	2	1005816	Rura	D16x1,5x17
22	4	1001903	Rura	D16x1,5x6
23	2	1001984	Śruba	HEX M10x40
24	6	1001862	Śruba	HEX M10x60
25	2	1001864	Śruba	HEX M10x70
26	8	1003510	Zacisk linki	5mm
27	2	1000695	Zacisk sprężynowy	D25
28	1	1002039	Zaślepka	40x40
29	2	1002057	Zaślepka	D25x2
30	2	1001995	Zaślepka	D25xD65x2
31	13	1001994	Zaślepka	M10
32	4	1001774	Zaślepka	D110-1

INSTRUKCJA MONTAŻU

ASSEMBLY INSTRUCTION
NÁVOD K MONTÁŽI

MS-W102



MARBO SPORT
PROFESSIONAL FITNESS EQUIPMENT
www.marbo-sport.pl

PRZED MONTAŻEM

- ▶ Przeczytaj to zanim rozpoczniesz montaż urządzenia
- ▶ Podczas montażu, podążaj zgodnie z instrukcją
- ▶ Montaż rozpocznij od pierwszego kroku kończąc na ostatnim.
- ▶ Instrukcja montażu podzielona jest na etapy (kroki), wykonuj jeden etap na raz, dopiero po jego ukończeniu, przejdź do następnego kroku.
- ▶ Jeśli podczas montażu zorientujesz się, że brakuje którejś części, poinformuj nas o tym podając jej numer.
- ▶ Aby ułatwić montaż, zastosowaliśmy w instrukcji linie montażowe.
- ▶ Urządzenie musi być sprawdzone co najmniej raz w tygodniu pod względem poziomu dokręcenia śrub, nakrętek i elementów tapicerowanych które mogą się luzować podczas użytkowania urządzenia, a także pod względem zużycia elementów obrotowych

BEFORE ASSEMBLY

- ▶ This must be read before you start assembling this unit.
- ▶ You must follow the assembly instructions exactly as outlined.
- ▶ Assemble this unit starting at the beginning and work to the end
- ▶ The assembly instructions are set out so that you are only doing one section at a time, therefore you will finish one section and move on to the next.
- ▶ If something is missing when assembling this unit, you must notify us of the part number of the exact nut, bolt or part that is missing.
- ▶ To help you assemble this unit we have used line drawings.
- ▶ Check the line drawings for the exact positioning of the parts.
- ▶ The unit will need to be checked at least once a week for nuts and bolts that can work loose, uphoistered pieces working loose and wear on pivot assemblies.

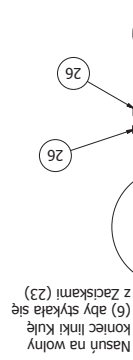
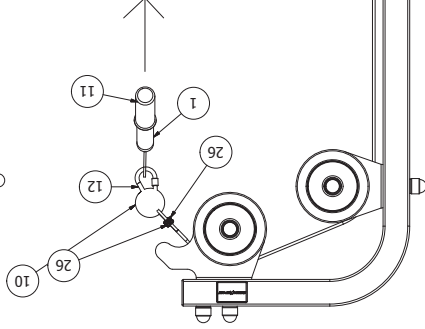
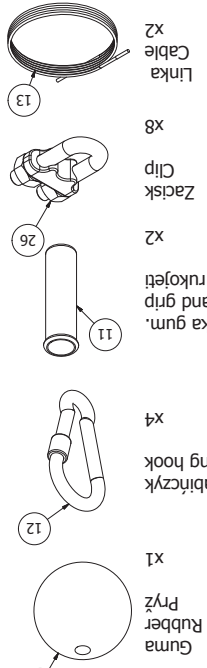
PRZED MONTAŻEM

- ▶ Przecięte sił, než začnete s montáží zařízení!
- ▶ Během montáže pracujte podle návodu.
- ▶ Montáž začněte od prvního kroku a ukončete posledním krokem.
- ▶ Návod k montáži je rozdělen do etap (kroků), realizujte jednu etapu do konce, teprve po jejím ukončení přejděte k dalšímu kroku.
- ▶ Zjistěte-li během montáže, že chybí nějaký díl, informujte nás o tom s uvedením jeho čísla.
- ▶ Pro usnadnění montáže jsme v návodu použili montážní linky.
- ▶ Zařízení se musí kontrolovat alespoň jednou týdně, a to ohledně dotažení šroubů, matic a čalouněných prvků, které se mohou uvolňovat během používání zařízení, a také ohledně opotřebení otáčivých prvků.

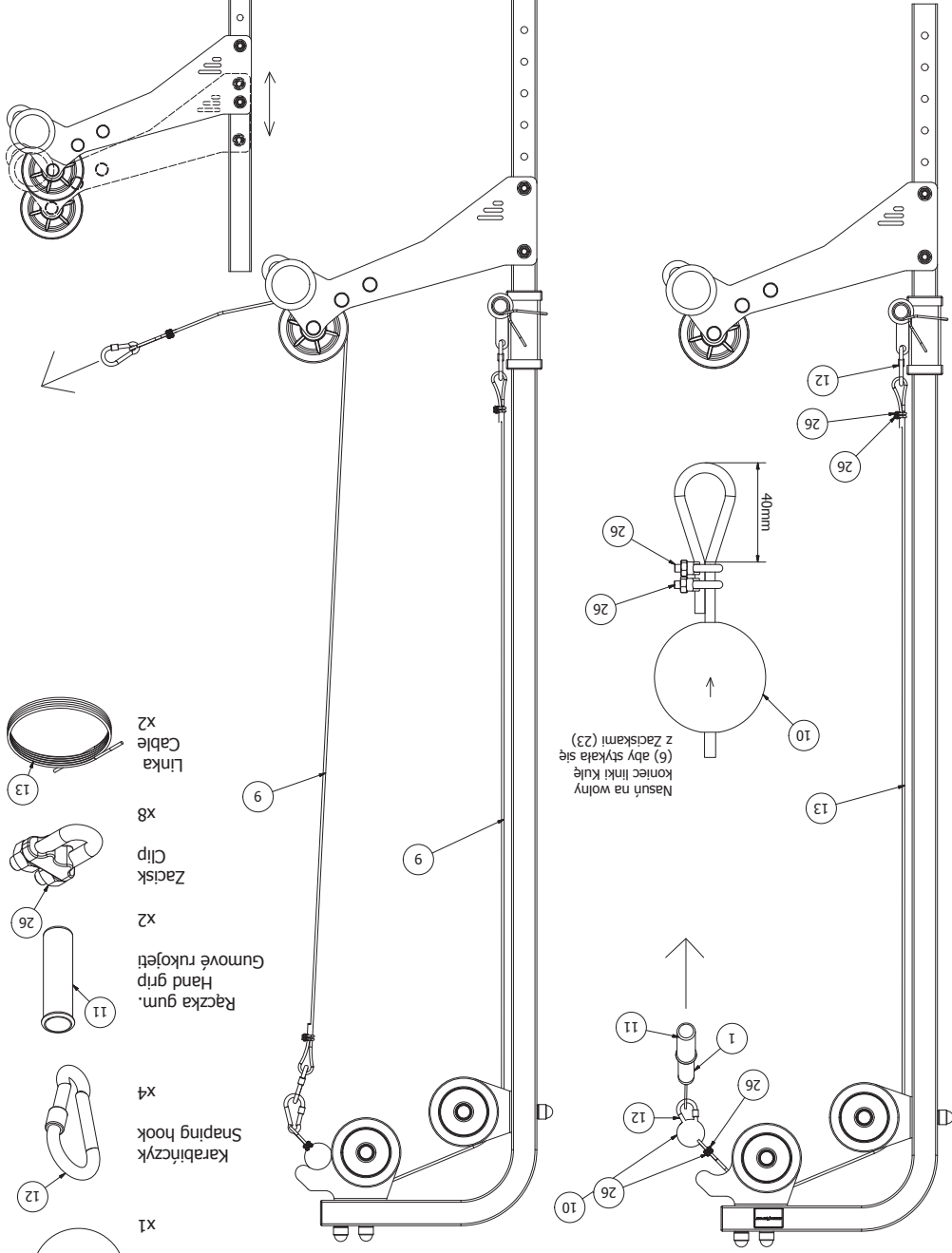
POTŘEBNÉ NARZĚDZIA / TOOLS NEEDED / POTŘEBNÁ NÁŘADÍ



KROK 5 / STEP 5 / KROK 5



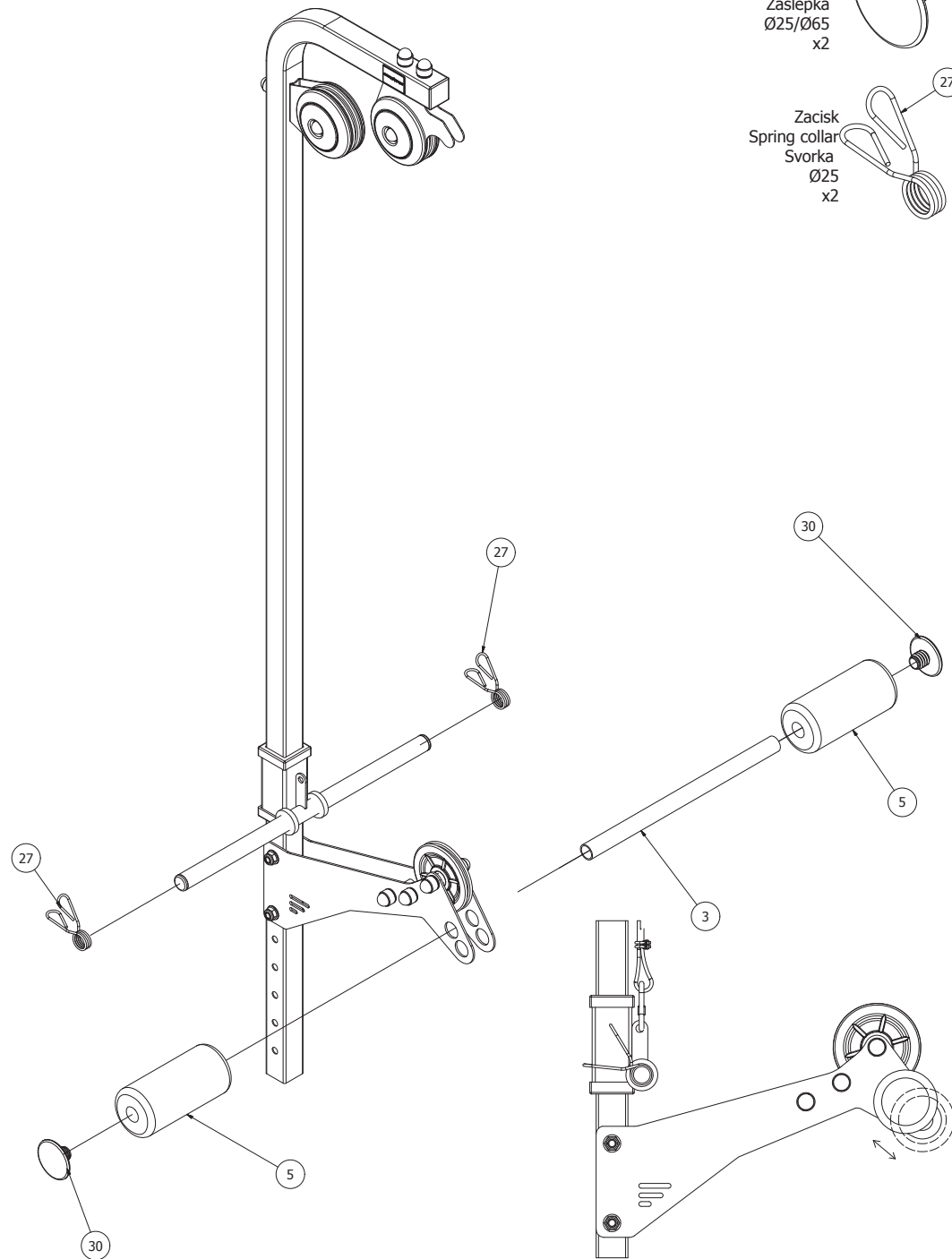
Nasuni na wolny koniec linki kulę (6) aby slykała się z Zastiskami (23)



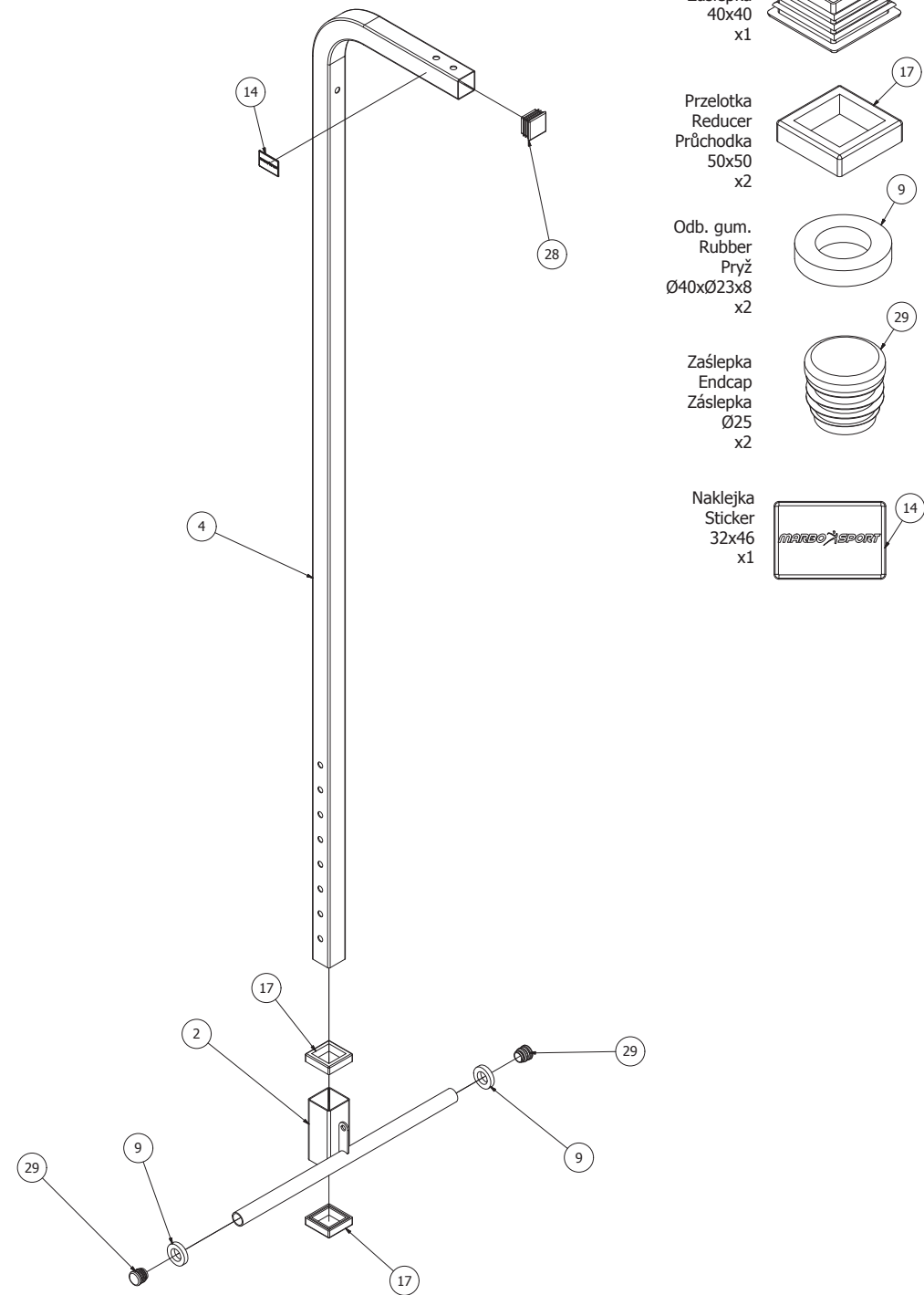
Wyciąg górny
Upper lat exercise

Wyciąg dolny
Lower lat exercise

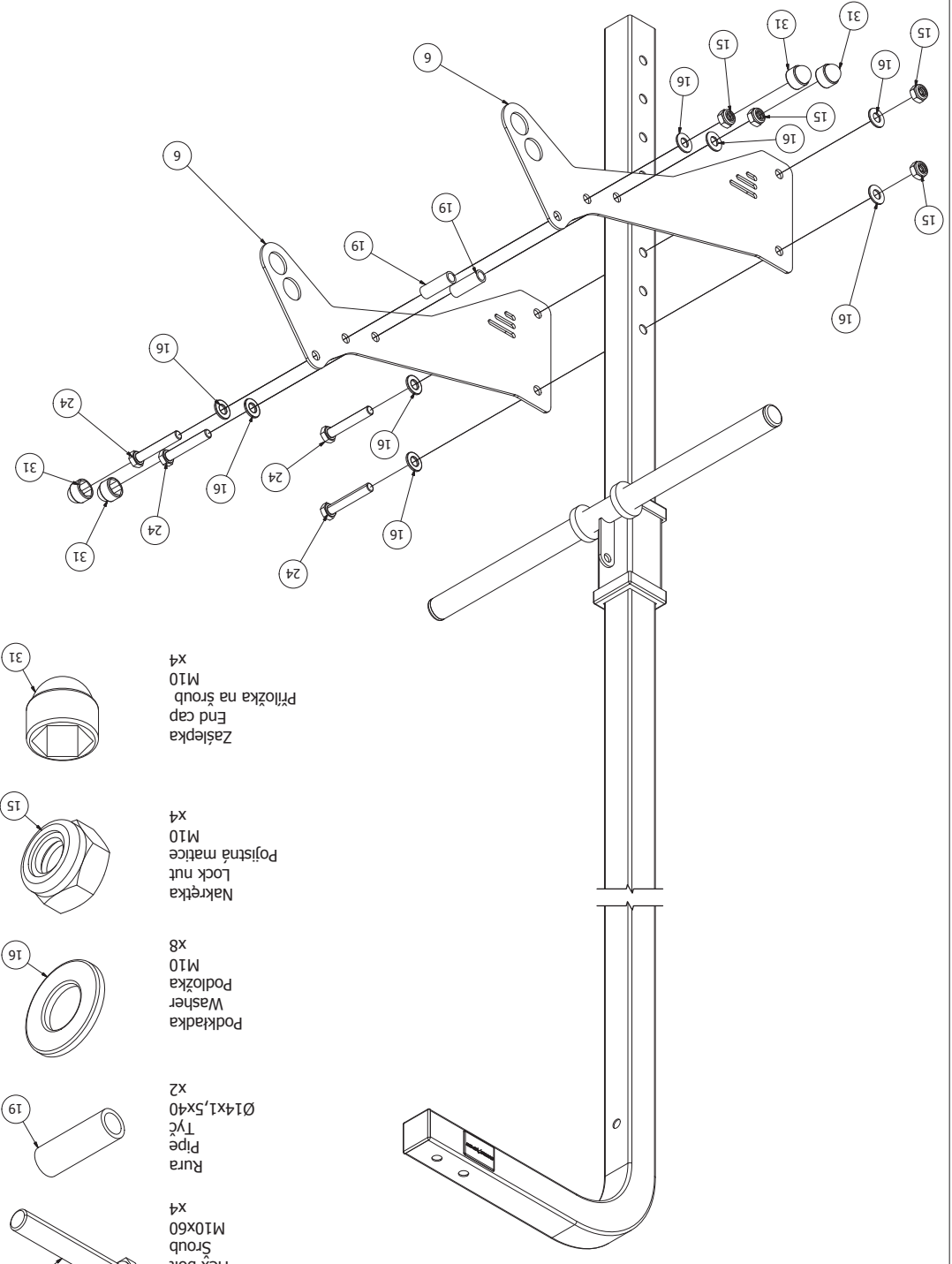
KROK 4 / STEP 4 / KROK 4



KROK 1 / STEP 1 / KROK 1



KROK 2 / STEP 2 / KROK 2



KROK 3 / STEP 3 / KROK 3

