

CZ

SK

trinfIt[®]

TRINFIT SPIN S300

CYKLOTRENAŽÉR



CZ	Obsah	2
	Bezpečnostní pokyny	3
	Montáž trenažéru	4-11
	Údržba	12
	Návod k obsluze	13-19
	Tipy na trénink	20-23
	Průvodce řešením problémů	24

SK	Obsah	25
	Bezpečnostné pokyny	26
	Montáž trenažéru	27-34
	Údržba	35
	Návod na obsluhu	36-42
	Tipy na tréning	43-46
	Sprievodca riešením problémov	47



Upozornění:

1. Před montáží trenažéru a jeho používáním si pozorně přečtěte celý uživatelský návod a dodržujte bezpečnostní pokyny.
2. Manuál si uschovejte pro případ budoucí potřeby.
3. Pro bezproblémové fungování trenažéru a prodloužení životnosti věnujte dostatečnou pozornost údržbě trenažéru.
4. Nesprávný postup montáže, nedodržení pokynů k údržbě a používání trenažéru v rozporu s návodem k použití mohou vést k poškození trenažéru, neuznání záruky či zpoplatnění servisního zásahu.



Při používání vašeho trenažeru je vždy potřeba dodržovat základní opatření:

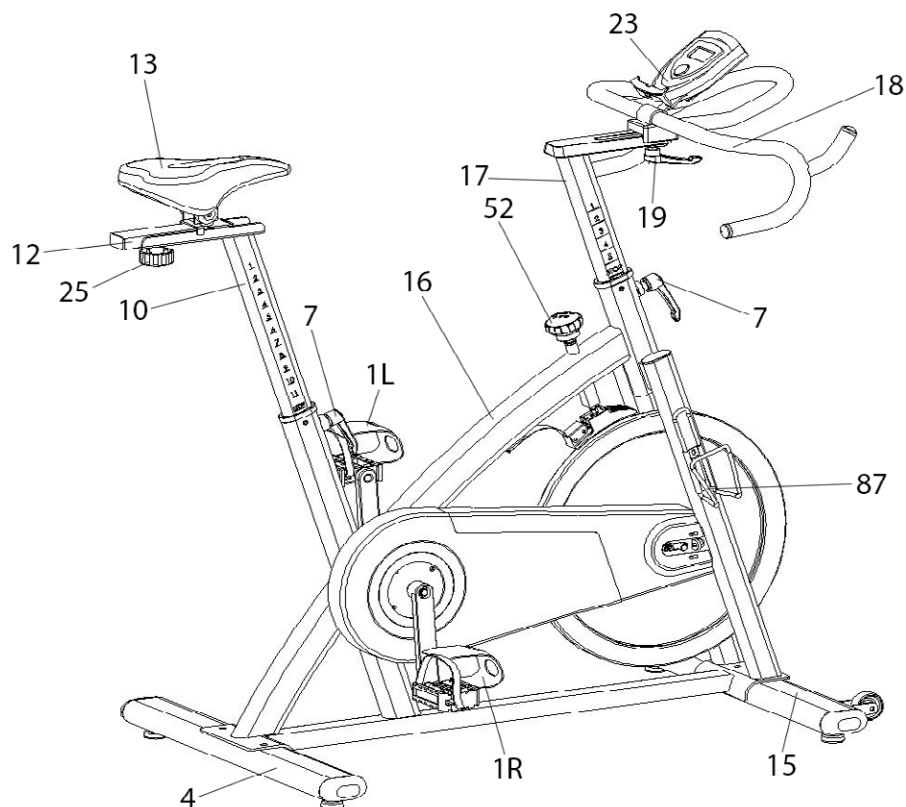
1. Používají-li trenažer děti nebo osoby se zdravotním postižením, je při provozu nutný dohled způsobilé osoby.
2. Ujistěte se, že produkt používáte pouze k účelům popsaným v tomto manuálu. Abyste předešli jakémukoli nebezpečí nebo úrazu, nepoužívejte žádné příslušenství, které nedoporučuje výrobce.
3. Nevkládejte nikdy předměty do otvorů v trenažeru, krom k tomu určených (držáky na láhev s pitím).
4. Nepoužívejte trenažer ve venkovních podmínkách, či prostoru s nestálou teplotou a vlhkostí.
5. Nepoužívejte trenažer v prostorách, kde se používají aerosolové produkty a spreje.
6. Před každým použitím zkontrolujte utažení všech šroubů a kloubních spojů.
7. Trenažer je určen pouze pro domácí použití dle normy DIN EN957.
8. Pokud pocítíte mdloby, závratě či dušnost, ihned přerušete trénink.
9. Před používáním trenažeru se poradte se svým lékařem.
10. Při používání trenažeru noste vhodné sportovní oblečení. Nenoste volné oblečení, které by se mohlo na trenažeru jakkoliv zachytit. Vždy noste sportovní obuv.



PO OTEVŘENÍ BALENÍ BUDETE MÍT K DISPOZICI NÁSLEDUJÍCÍ SOUČÁSTKY:

Před montáží si pozorně přečtete postup montáže níže, abyste mohli trenažér správně sestavit dle čísel uvedených na výkresu. Příslušný používaný díl je uveden v textaci číslovkou v závorkách.

Poznámka: Pokud nenaleznete některé díly v montážní sadě, tak jsou již z pravidla předmontované na komponentech z výroby.



SEZNAM DÍLŮ

Č.	NÁZEV	KS	Č.	NÁZEV	KS
1L	LEVÝ PEDÁL	1	16	HLAVNÍ RÁM	1
1R	PRAVÝ PEDÁL	1	17	SLOUPEK ŘÍDÍTEK	1
4	ZADNÍ STABILIZÁTOR	1	18	ŘÍDÍTKA	1
7	ARETAČNÍ ŠROUB	2	19	ARETAČNÍ ŠROUB	1
10	SLOUPEK SEDLA	1	23	PC KONZOLE	1
12	TRN SEDLA	1	25	ARETAČNÍ ŠROUB	1
13	SEDLO	1	52	REGULÁTOR ZÁTĚŽE	1
15	PŘEDNÍ STABILIZÁTOR	1	87	DRŽÁK NA LÁHEV	1

TIP: Trenažér disponuje v přední části transportními kolečky pro snadný přesun.

**Upozornění:**

1. Pro bezproblémové fungování trenážéru a prodloužení životnosti věnujte dostatečnou pozornost údržbě trenážéru.
2. Nesprávný postup montáže, nedodržení pokynů k údržbě a používání trenážéru v rozporu s návodem k použití mohou vést k poškození trenážéru, neuznání záruky či zpoplatnění servisního zásahu.

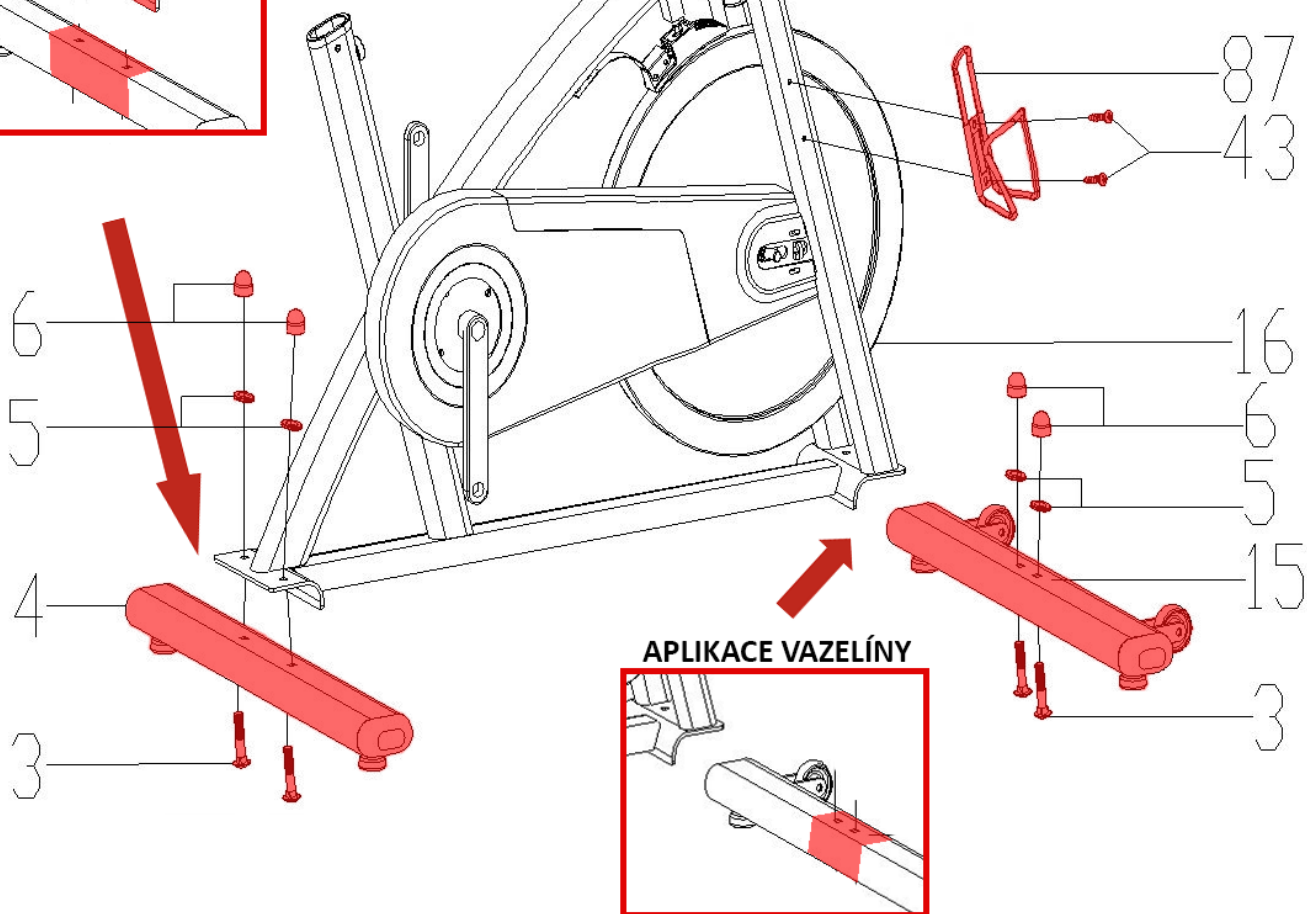
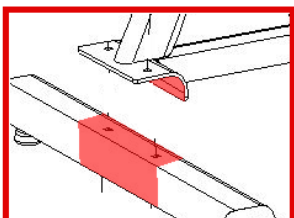
MONTÁŽ TRENAŽÉRU:

Pro maximální komfort je většina komponentů již předmontovano a na vás už zbyde jen pár úkonů. Před finálním sestavením si tedy prosím pozorně pročtěte veškeré instrukce. Zkontrolujte, že všechny vyobrazené díly pro montáž jsou součástí balení.

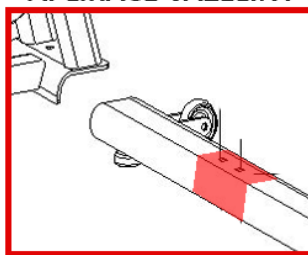
1. Vyjměte všechny komponenty z krabice a přehledně si je po jednom seřaďte a zkontrolujte.
2. Ujistěte se, že máte na montáž dostatečně volný prostor pro manipulaci



APLIKACE VAZELÍNY



APLIKACE VAZELÍNY



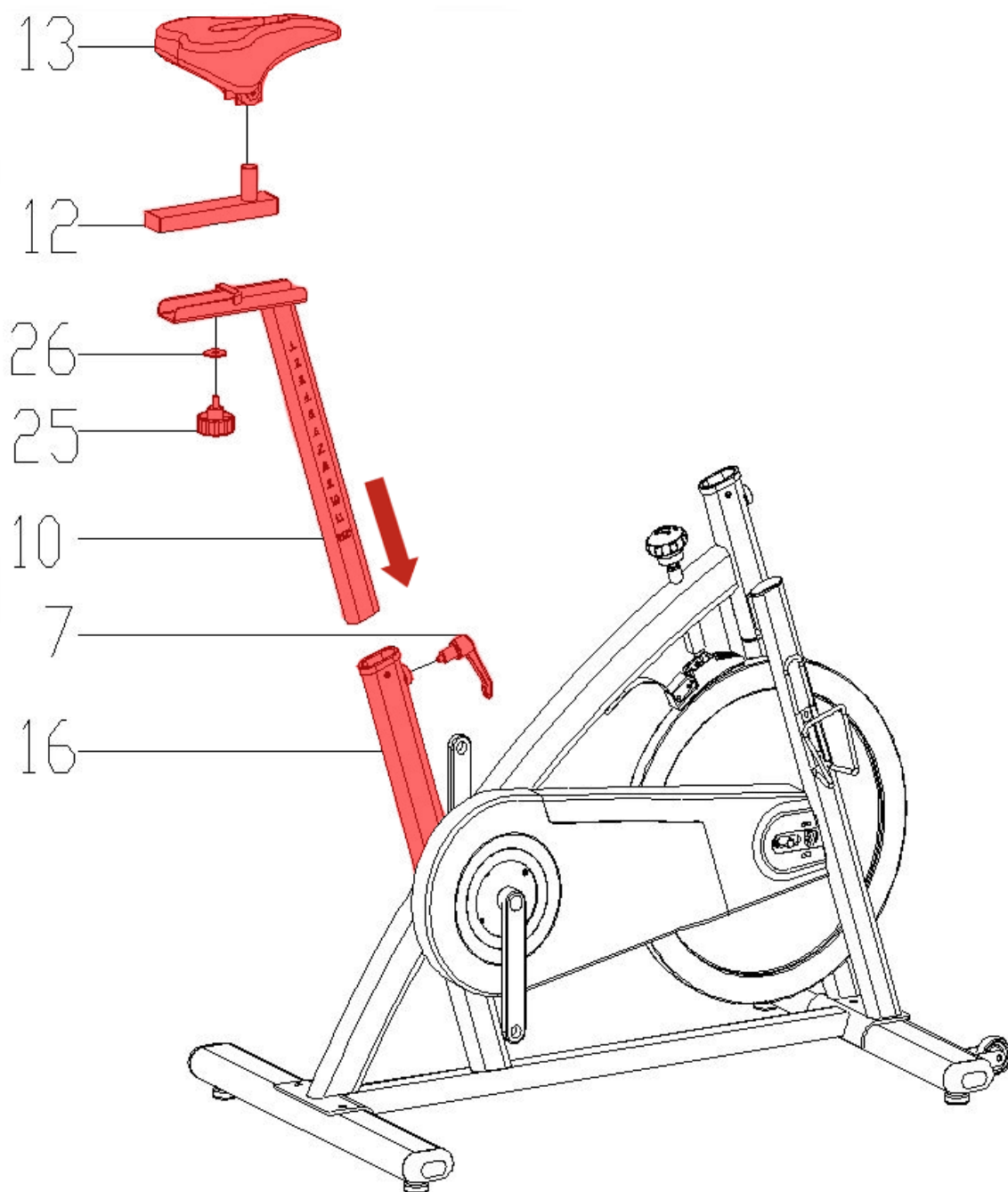
Krok 1 - Montáž předního a zadního stabilizátoru

Upozornění: Před samotnou montáží doporučujeme aplikovat na kontaktní plochy předního (15) a zadního stabilizátoru (4) s hlavním rámem (16) tenkou vrstvu vazelíny pro eliminaci vrzání při dlouhodobém užívání. Lze využít běžně dostupný základní typ vazelíny A00.

Přípevněte přední stabilizátor (15) k hlavnímu rámu (16) pomocí dvou šroubů M8*52 (3), dvou plochých podložek (5) a dvou klenutých matic (6).

Přípevněte zadní stabilizátor (4) k hlavnímu rámu (16) pomocí dvou šroubů M8*52 (3), dvou plochých podložek (5) a dvou klenutých matic (6).

Poté přípevněte držák na lahev (87) k hlavnímu rámu (16) pomocí 2 šroubů (43).

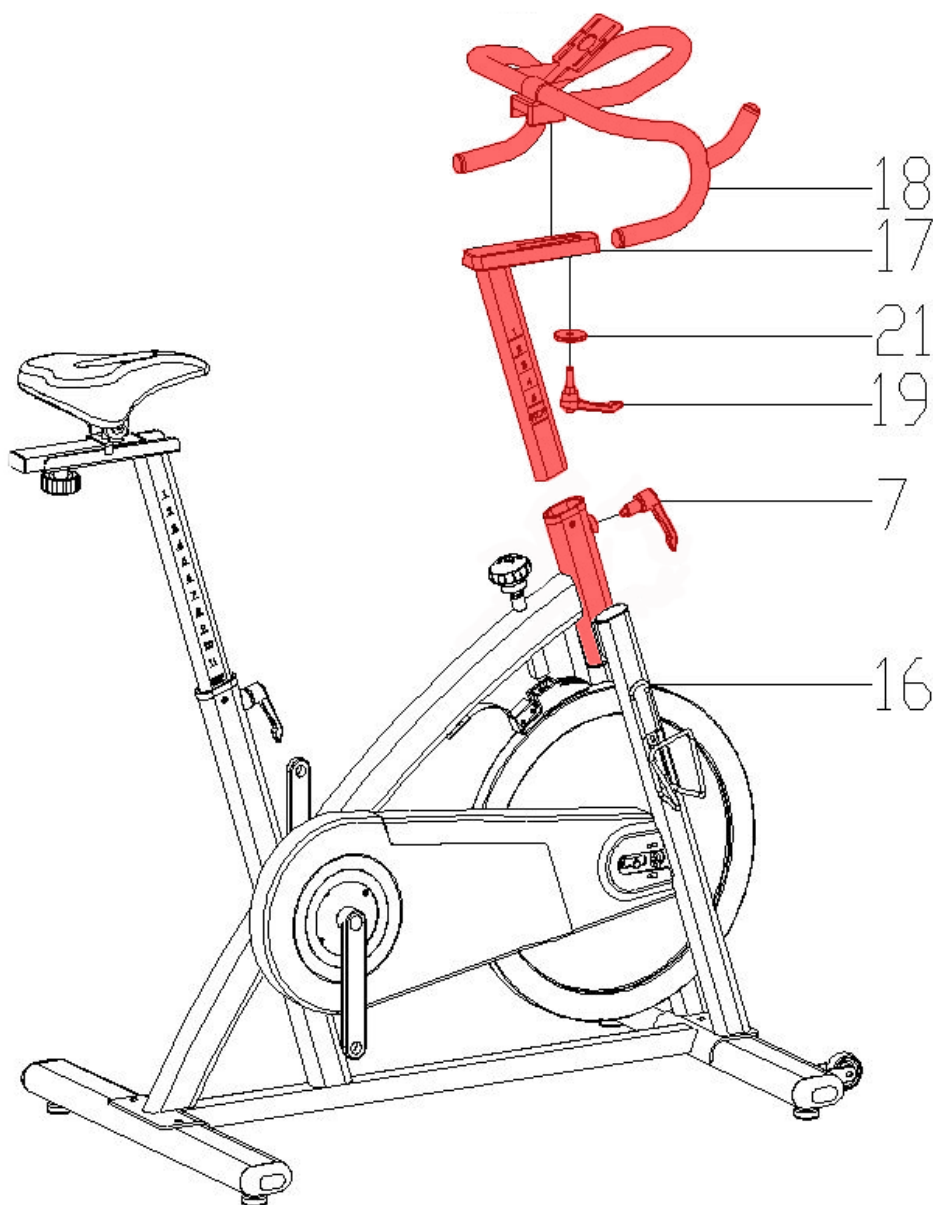


Krok 2 - Montáž sedla

Nasuňte sloupek sedla (10) do otvoru v hlavním rámu (16). Vytáhněte aretační šroub ve tvaru L (7), nastavte sloupek sedla (10) do vámi požadované výšky, aretační šroub (7) opět uvolněte a pevně utáhněte.

Poznámka: stejným způsobem můžete nastavit horizontální pozici trnu sedla (12)

Nasuňte trn sedla (12) na sloupek sedla (10) a upevněte jej pomocí ploché podložky (26) a aretačního šroubu (25). Poté nasadte sedlo (13) na trn sedla (12) a upevněte jej utažením šroubů pod sedlem (13).



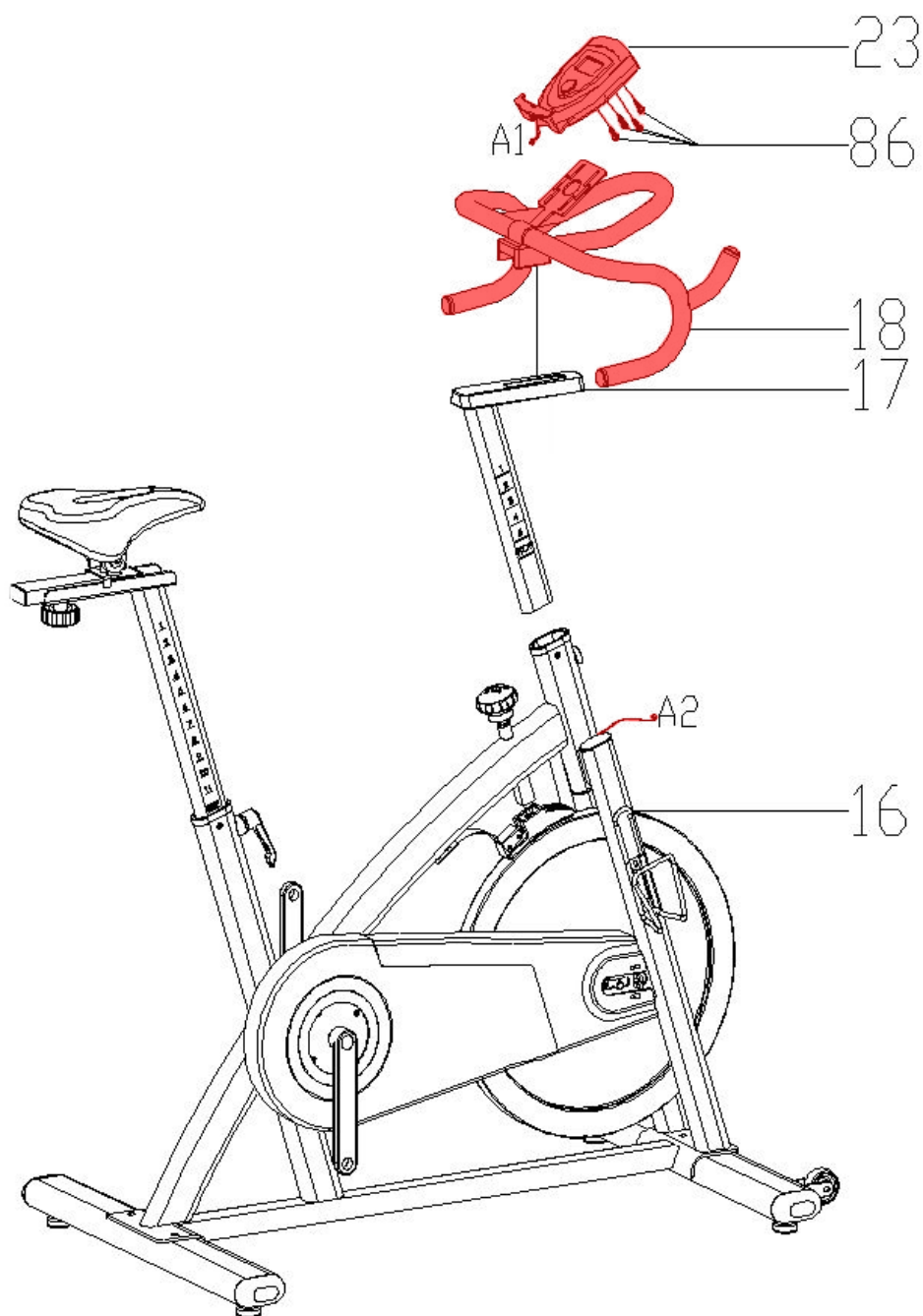
Krok 3 - Montáž multiúchopových řídítek

Nasuňte sloupek řídítek (17) do otvoru v přední části hlavního rámu (16). Nastavte sloupek řídítek (17) do vámi požadované výšky a pevně je zafixujte aretačním šroubem ve tvaru L (7).

Připevněte řídítka (18) pomocí ploché podložky (21) a aretačního šroubu ve tvaru L (19).

Upozornění: Řídítka musí být pevně utažená.

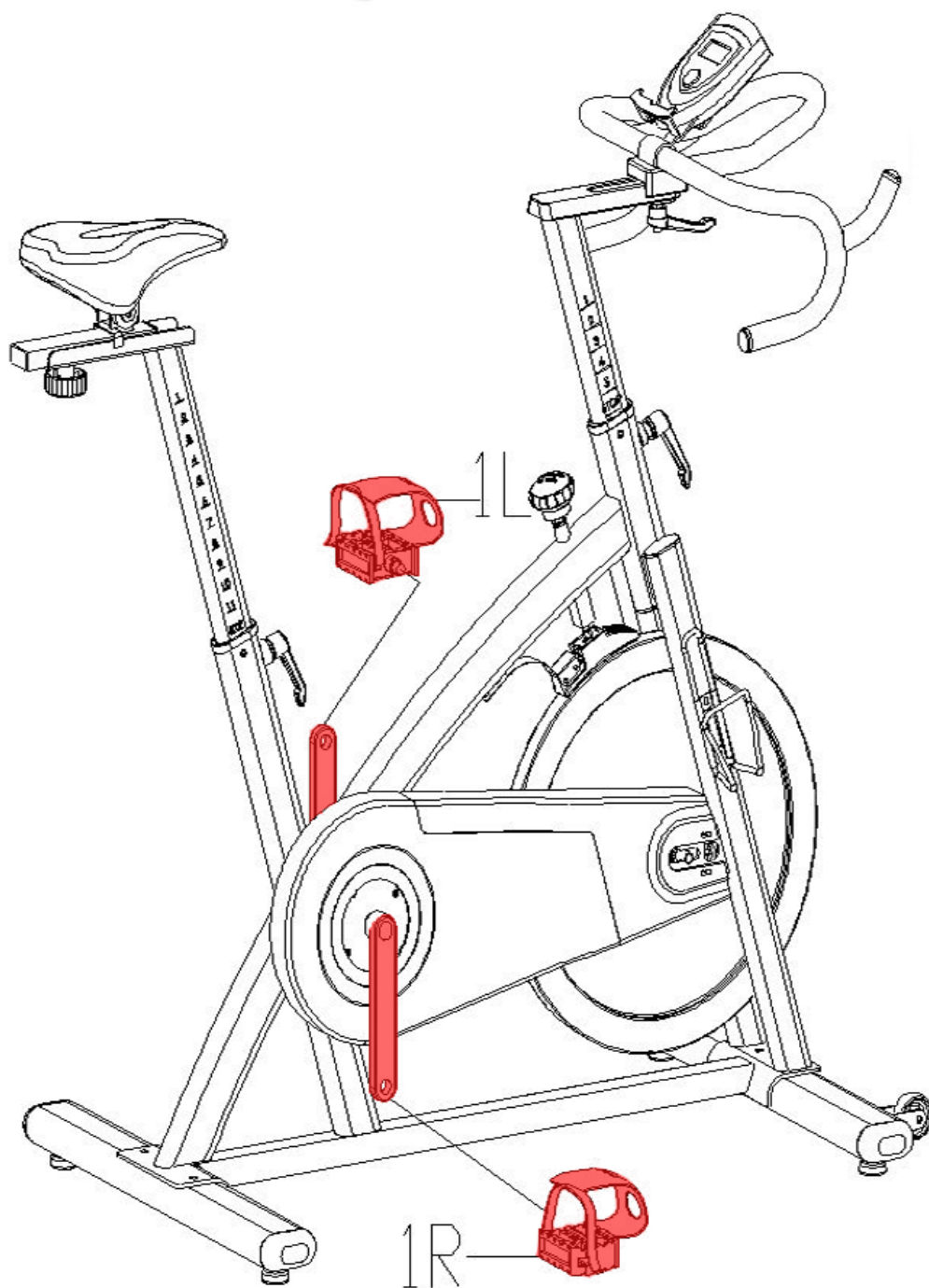
Poznámka: Vertikální a horizontální polohu řídítek (18) můžete kdykoliv nastavit povolením aretačních šroubů (19) a (7). Šroub povolte a zatáhněte za něj, následně nastavte vámi požadovanou polohu a šroub uvolněte. Poté jej opět pevně utáhněte.



Krok 4 - Montáž PC konzole

Připevněte PC konzoli (23) na řídítka (18) a zafixujte čtyřmi šrouby M5*10 (86). Poté propojte komunikační kabely (A1) vycházející z PC konzole (23) a komunikační kabely (A2) vycházející z hlavního rámu (16).

Upozornění: V průběhu montáže dbejte zvýšené pozornosti před možným skřípnutím či poškozením propojovacích kabelů.



Krok 5 - Montáž pedálů

Připevněte levý pedál (1L, L=left=levý) na levou kliku a pevně jej utáhněte proti směru hodinových ručiček.

Připevněte pravý pedál (1R, R=right=pravý) na pravou kliku a pevně jej utáhněte po směru hodinových ručiček.

Upozornění: Pokud jsou pedály namontovány opačně, mohou se poškodit závit. Pedály musí být dotažené, v opačném případě se mohou uvolnit a odpadnout.



POZNÁMKA: Z bezpečnostních důvodů zkontrolujte, zda jsou všechny šrouby pevně dotažené. Trenažér byl předem namazán ve výrobě, ale doporučujeme překontrolovat jeho stav ihned po sestavení viz kapitola Údržba.

Blahopřejeme, Váš trenažér je úspěšně sestaven!



Upozornění:

1. Pro bezproblémové fungování trenažéru a prodloužení životnosti věnujte dostatečnou pozornost údržbě trenažéru.
2. Nesprávný postup montáže, nedodržení pokynů k údržbě a používání trenažéru v rozporu s návodem k použití mohou vést k poškození trenažéru, neuznání záruky či zpoplatnění servisního zásahu.



ČIŠTĚNÍ

Pravidelné čištění trenažéru prodlouží jeho životnost.

PO KAŽDÉM CVIČENÍ

Otřete povrchy trenažéru čistým, vodou navlhčeným měkkým hadříkem, abyste odstranili pot a nečistoty.

OŠETŘENÍ PŘÍTLAČNÉ BRZDY

Pro prodloužení životnosti přítláčné brzdy a zajištění tichého chodu trenažéru doporučujeme aplikovat univerzální mazivo typu WD-40 na filc přítláčné brzdy.

UDRŽUJTE POŘÁDEK

Pro praktickou údržbu doporučujeme mít trenažér umístěný na podložce určené pro trenažéry a 1x týdně vysávat nečistoty pod trenažérem.

APLIKACE VAZELÍNY PRO ZAMEZENÍ VRZÁNÍ

Vazelínu je potřeba aplikovat na všechny třecí kovové plochy a spoje, jak je vyobrazeno na obrázcích v montážní sekci.

TIP: Po aplikaci vazelíny se snažte přebytečnou vazelínu setřít papírovou utěrkou. Lze využít běžně dostupný základní typ vazelíny A00.



BEZPEČNOSTNÍ RADY

CO JE POTŘEBA NEŽ ZAČNEME?

1. K zamezení zranění v důsledku chybné nebo nadměrné zátěže smí být trenažér obsluhován pouze dle návodu.
2. Před prvním uvedením do provozu a následně po cca 6 dnech provozu je nutno zkontrolovat pevnost spojů, ale doporučujeme jej dělat před každým cvičením.
3. Před zahájením tréninku si nechte svým lékařem potvrdit, zda jste schopni na tomto trenažéru trénovat ze zdravotního hlediska.
4. Lékařský nález by měl být podkladem pro sestavení vašeho tréninkového programu. Chybný nebo nadměrný trénink může vést k poškození zdraví.
5. Doporučujeme pravidelnou kontrolu funkčnosti a řádného stavu trenažéru.
6. Bezpečnostní úroveň přístroje lze udržet pouze za předpokladu, že bude pravidelně kontrolován a chráněn před opotřebením a případným poškozením.
7. Defektní nebo poškozené konstrukční díly je nutné bez odkladu vyměnit. Zásahy do elektrických dílů smí provádět pouze kvalifikovaný personál. Používejte pouze originální náhradní díly od značky TRINFIT.
8. Pokud je trenažér v servisním stavu, tak nesmí být do realizace opravy používán.
9. Trenažér může být používán pouze v souladu s určením.
10. Po každém tréninku otřete povrchy trenažéru čistým, vodou navlhčeným měkkým hadříkem, abyste odstranili pot a nečistoty.
11. Dodržujte max. povolenou nosnost trenažéru do 130 kg a jeho určení dle normy použití DIN EN957.



PŘIZPŮSOBENÍ TRENAŽÉRU

Trenažér je možné přizpůsobit požadavkům uživatele, v závislosti na jeho výšce. Nastavitelná jsou řídítka ve vertikální a horizontální poloze a sedlo v horizontální i vertikální poloze, včetně sklonu sedla (viz. obrázek níže).

NASTAVENÍ OPĚRNÝCH NOŽIČEK (VYROVNÁVAČ NEROVNOSTÍ)

Trenažér disponuje čtyřmi opěrnými nožičkami. Pokud není trenažér stabilní, použijte nožičky pro nastavení stability.

- Otočte nožičky do požadované polohy, aby trenažér byl stabilní.

NASTAVENÍ HORIZONTÁLNÍ POZICE SEDLA

Sedlo může být nastaveno horizontálně dle vašich požadavků.

- Povolte aretační šroub sedla.
- Sedlo dejte do požadované pozice.
- Opět utáhněte aretační šroub.

NASTAVENÍ VERTIKÁLNÍ POZICE SEDLA.

Sedlo může být nastaveno vertikálně dle vašich požadavků. Nohy by měly být téměř napnuté k zemi, na pedálech by měly být v nejnižší pozici mírně pokrčené.

- Povolte aretační šroub sedadla.
- Sedlo dejte do požadované pozice.
- Opět utáhněte aretační šroub.

NASTAVENÍ SKLONU SEDLA

Sedlo cyklotrenažéru si můžete libovolně polohovat do jakéhokoliv sklonu dle vašich potřeb.

- Povolte matky pod sedlovkou stranovým klíčem
- Nastavte si vámi požadovaný sklon sedla
- Řádně utáhněte matky pod sedlovkou stranovým klíčem

NASTAVENÍ MULTIÚCHOPOVÝCH ŘÍDÍTEK

Řídítka je možné nastavit horizontálně a vertikálně dle výšky uživatele.

- Povolte aretační šroub.
- Nastavte madla, řídítka do požadované pozice.
- Opět utáhněte aretační šroub.

NASTAVENÍ SEDLA
- HORIZONTÁLNÍ
- VERTIKÁLNÍ
- SKLON SEDLA

NASTAVENÍ ŘÍDÍTEK
- HORIZONTÁLNÍ
- VERTIKÁLNÍ

TRANSPORTNÍ
KOLEČKA

VYROVNÁVAČE NEROVNOSTÍ



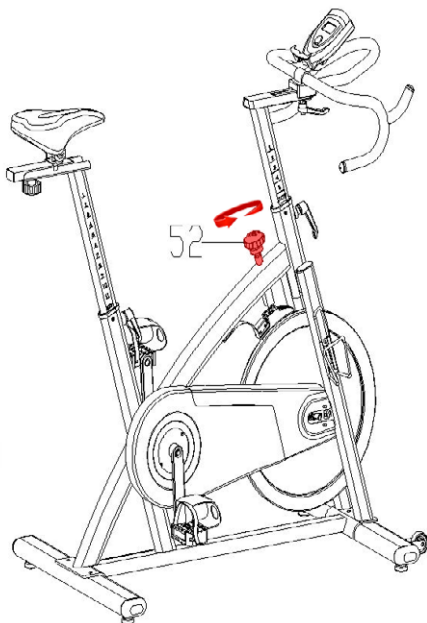


NASTAVENÍ ZÁTĚŽE

Na hlavním rámu cyklotrenažeru je červený otočný regulátor (52), kterým manuálně můžete regulovat zátěž.

Zátěž se zvyšuje, nebo snižuje přítlačnou brzdou, která se přibližuje, či oddaluje od kola setrvačníku.

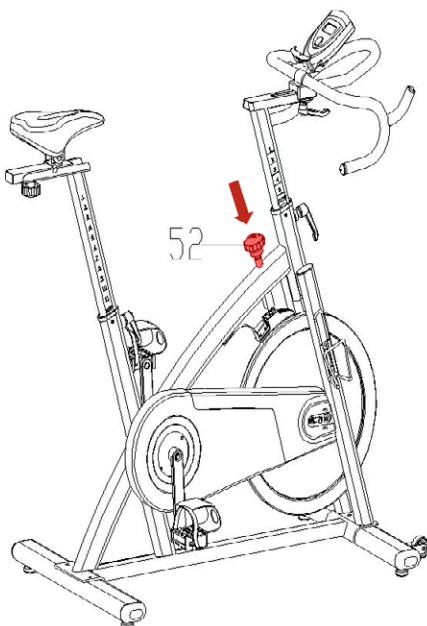
Pro zvýšení zátěže při šlapaní otočte regulátorem (52) doprava. Pro snížení zátěže otočte regulátorem (52) manuálně doleva, jak je vyobrazeno na obrázku níže.



BEZPEČNOSTNÍ STOP POJISTKA

Regulátor zátěže (52) slouží také jako bezpečnostní STOP pojistka pro okamžité zastavení během tréninku.

V případě nutnosti tedy stačí regulátor zátěže (52) zatlačit přímo směrem dolů a tím zabrzdit kolo setrvačníku, jak je vyobrazeno na obrázku níže.





TRÉNINKOVÝ POČÍTAČ





POPIS OVLÁDACÍHO PANELU PC KONZOLE

1. **Tlačítko MODE:** Tlačítkem MODE potvrdíte svůj výběr zvolené funkce trenažéru. Tímto tlačítkem také potvrdíte všechny zadané hodnoty při nastavování tréninku.

ZOBRAZOVANÉ HODNOTY

1. **Čas (TIME):** Zobrazuje délku tréninku v čase. Zobrazované hodnoty 00:00 – 99:59 minut.
2. **Vzdálenost (DISTANCE):** Zobrazuje ujetou vzdálenost od začátku tréninku. Zobrazované hodnoty 0 – 999,9 km.
3. **Kalorie (CALORIES):** Ukazuje množství spálených kalorií od začátku tréninku. Zobrazované hodnoty 0–9999 kcal.
4. **Tepová frekvence (PULSE):** zobrazuje aktuální hodnotu tepové frekvence (nutnost využití 5 kHz analogového hrudního pásu). Zobrazované hodnoty v rozsahu 30–230 tepů za minutu.
5. **Rychlost (SPEED):** Zobrazuje aktuální rychlost. Zobrazované hodnoty 0,0 – 99,9 km/h
6. **Otáčky za minutu (RPM):** Zobrazuje aktuální počet otáček za minutu. Zobrazované hodnoty 0–999.

NASTAVENÍ PC KONZOLE

- **Baterie:** K napájení PC konzole se používají 2 baterie typu AA.
- **Automatické zapnutí:** Trenažér se automaticky zapne při zaznamenání pohybu setrvačníku, nebo při zmáčknutí jakéhokoliv tlačítka.
- **Automatické vypnutí:** Displej se automaticky vypíná po 4 minutách nečinnosti.
- **Reset:** Pro restartování můžete vyjmout baterie, nebo podržet tlačítko “MODE” po dobu alespoň 2 sekund.
- **MODE:** Můžete si vybrat ze dvou možností zobrazení informací na displeji. Pomocí tlačítka “MODE” si zvolíte hodnotu, kterou chcete zobrazovat. Druhou možností je funkce SCAN, kdy se zobrazované hodnoty mění každých 6 sekund v pořadí ČAS, RYCHLOST, VZDÁLENOST, KALORIE.

Poznámka: Pokud displej neukazuje žádné hodnoty a zdá se být vypnutý, vyměňte baterie displeje.



TYPY NASTAVITELNÝCH FUNKCÍ:

A) FUNKCE SCAN:

Mačkejte tlačítko "MODE" dokud se na displeji nerozsvítí "SCAN." V této funkci bude monitor zobrazovat všech 6 měřitelných hodnot vždy po dobu 6 sekund každou. Displej zobrazuje TIME (čas), SPEED (rychlost), DISTANCE (vzdálenost), CALORIES (kalorie), RPM (otáčky za minutu), PULSE (tepová frekvence).

B) FUNKCE ČASU (TIME)

Mačkejte tlačítko "MODE" dokud se na displeji nerozsvítí "TIME," na displeji se zobrazí uplynulý čas od začátku tréninku.

C) FUNKCE RYCHLOSTI (SPEED)

Mačkejte tlačítko "MODE" dokud se na displeji nerozsvítí "SPEED," na displeji se zobrazí vaše aktuální rychlost.

D) FUNKCE VZDÁLENOSTI (DISTANCE)

Mačkejte tlačítko "MODE" dokud se na displeji nerozsvítí "DISTANCE," následně se zobrazí ujetá vzdálenost od začátku tréninku.

E) FUNKCE KALORIE (CALORIES)

Mačkejte tlačítko "MODE" dokud se na displeji nerozsvítí "CALORIE," následně se zobrazí počet spálených kalorií od začátku tréninku.

F) FUNKCE ODOMETER

Displej zobrazí celkovou naakumulovanou vzdálenost, kterou jste odcvičili na trenažéru.

G) FUNKCE PULSE

Mačkejte tlačítko "MODE" dokud se na displeji nerozsvítí "PULSE". V případě připojení 5kHz analogového hrudního pásu se zobrazí váš aktuální srdeční tep.



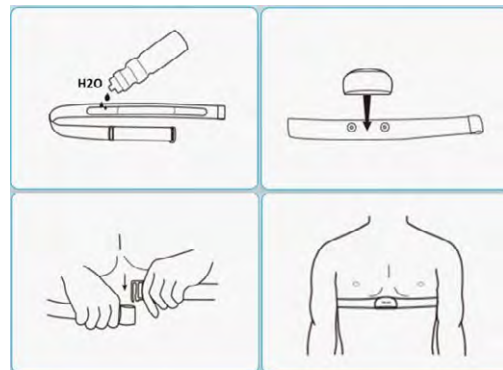
FUNKCE TEPOVÉ FREKVENCE



Pole PULSE vám vyobrazuje aktuální tepovou frekvenci, kterou můžete měřit prostřednictvím hrudního analogového pásu o frekvenci 5 kHz s nekódovanou frekvencí s přesností EKG.

Snímání tepu přes hrudní pás:

1. Navlhčete diody hrudního pásu pár kapkami vody.
2. Připněte k pásu snímač
3. Nasadte si hrudní pás na hrudník těsně pod bradavky na střed hrudníku.
4. Počkejte pár vteřin než se vyobrazí hodnota tepu na displeji. Spojení proběhne automaticky, není potřeba nic zapínat.



TIP: Při nefunkčnosti snímání doporučujeme překontrolovat stav baterií v pásu.



JAK TRÉNOVAT?

S eliptickým trenažérem můžete doma nezávisle na počasí provádět kontrolovaný a dávkovaný trénink. Dříve než začnete s tréninkem, přečtěte si pečlivě následující pokyny!

Plánování a řízení vašeho tréninku

Podkladem pro plánování tréninku je Vaše aktuální tělesná kondice. Zátěžovým testem může Váš lékař diagnostikovat Vaší osobní výkonnost, která představuje základ pro plánování Vašich tréninků. Pokud jste si nenechali provést zátěžový test, je nutno se v každém případě vyvarovat vysokých tréninkových zatížení, popř. přetížení. Pro plánování byste si měli pamatovat následující zásadu: Vytrvalostní trénink je regulován jak dobou zatížení, tak i výší/intenzitou zatížení.

Orientační hodnoty pro vytrvalostní trénink

Intenzita zatížení: Intenzita zatížení je při tréninku přednostně kontrolována prostřednictvím Vaší srdeční frekvence.

Maximální puls: Pod maximálním zatížením rozumíme dosažení individuálního maximálního pulsu. Maximální dosažitelná srdeční frekvence je závislá na věku.

Orientační vzorec: Maximální srdeční frekvence za minutu odpovídá 220 tepům minus věk.

Příklad: Věk 50 let > $220 - 50 = 170$ tepů/min.

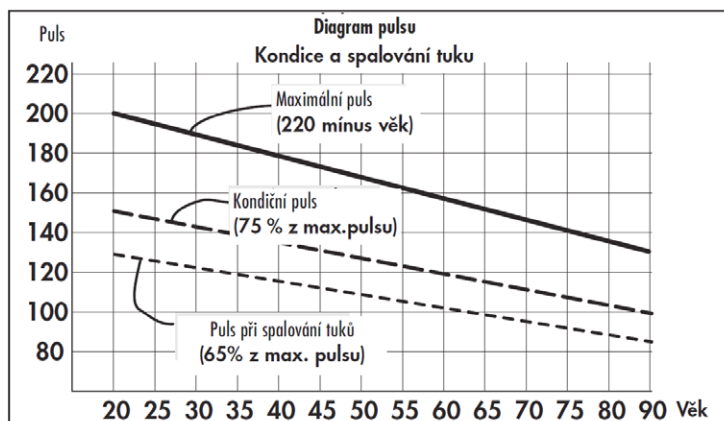
Puls při zátěži: Optimální intenzita pulsu po zátěži je dosažena při 65-75% individuálního srdečního/oběhového výkonu (srov. diagram).

65% = tréninkový cíl spalování tuků

75% = tréninkový cíl zlepšení kondice

V závislosti na věku se tato hodnota mění.

Intenzita je při tréninku s trenažérem na jedné straně regulována rychlostí šlapání a na druhé straně magnetickou brzdou. Se stoupající rychlostí se zvyšuje tělesné zatížení. Jako začátečník se vyvarujte příliš vysokého tempa šlapání nebo tréninku s vysokým zatížením brzdy, protože by přitom mohla být rychle překročena doporučená tepová frekvence. Při tréninku byste měli stanovit svou individuální rychlost a zátěž tak, abyste dosáhli optimální tepové frekvence podle výše uvedených údajů. V průběhu tréninku kontrolujte podle své tepové frekvence, zda trénujete ve svém rozsahu intenzity.





ROZSAH ZÁTĚŽE

Trvání jedné tréninkové jednotky a jejich četnost v týdnu:

Optimální rozsah zatížení je zajištěn, pokud je po delší čas dosaženo 65 – 75% individuálního srdečního/oběhového výkonu.

Doporučení:

Tréninková jednotka 10 min při každodenním tréninku nebo tréninková jednotka 20 – 30 min při tréninku 2-3x týdně.

Tréninková jednotka 30 – 60 min při tréninku 1-2x týdně

Začátečníci by neměli začínat tréninkovými jednotkami 30-60 minut.



ROZCVIČENÍ

Před každým tréninkem by měla být vždy kvalitní rozcvička, lehké rozehrání a následně po tréninku zklidnění a protažení.

Následující doporučení praktikujte nejlépe třikrát týdně a jeden den mezi tréninky si odpočiňte. Po několika měsících můžete cviky navýšit na čtyřikrát až pětkrát týdně. Správné prohnutí a rozcvičení těla před cvičením je účinná prevence proti zraněním a zvýšení efektivity tréninku. Pravidelné protahování je důležité také kvůli lepší regeneraci svalů a prevence zranění a "svalové horečce."



Uvolnění hlavy

Nakloňte hlavu doprava tak, abyste cítili malý tah ve svalech na levé straně krku. V této pozici vydržte pár vteřin. Opakujte na levé straně. Následně zakloňte hlavu dopředu a pak dozadu. Cvičení dvakrát nebo třikrát opakujte.



Předklon

Pomalou se předkloňte dopředu s uvolněnými zády a pažemi. Ohněte se co nejvíce to půjde a v pozici setrvejte po dobu deseti sekund. Cvičení dvakrát nebo třikrát opakujte.



Úklon na stranu

Zvedněte ruku co nejvýše nad hlavu. Mírně se nakloňte doleva dokud neucítíte napnutí svalů na pravé straně. V pozici vydržte pár vteřin, pak se uvolněte a procvičte i druhou stranu. Cvičení dvakrát nebo třikrát opakujte.



Lehké pokrčení v kolenou

Nohy mějte postavené na šířku ramen, ruce natáhněte před sebe. Pokrčte kolena a jděte plynule do podřepu. Pohlídejte si vždy pozici kolen, které musí být pevně fixovány. Cvičení několikrát zopakujte.



Protahování dolní části zad

Klekněte si na všechny čtyři. Natáhněte ruce před sebe a obličej přiblížte k podlaze. Opatrně se posaďte na paty. Měli byste cítit jemný tah v dolní části zad.



Protahování hamstringů

Posaďte se na podlahu s pravou nohou nataženou před sebe. Chodidlo levé nohy opřete o vnitřní stranu stehna pravé nohy. Ohněte se směrem k pravému chodidlu a vydržte v této pozici po dobu 10 vteřin. Odpočiňte si a udělejte to samé s druhou nohou. Cvičení dvakrát nebo třikrát opakujte.



ZAHŘÍVÁNÍ

Na počátku každé tréninkové jednotky byste se měli 3-5 minut s pomalu rostoucím zatížením zahřívát, abyste uvedli své srdce/krevní oběh a svalstvo „do pohybu“.

ZKLIDŇOVÁNÍ

Stejně důležité je takzvané „zklidňování“. Po každém tréninku byste měli ještě další 2 - 3 minuty pomalu dobíhat.

Zatížení pro Váš další vytrvalostní trénink by mělo být zásadně nejprve zvyšováno prostřednictvím rozsahu zatížení, např. trénovat denně 20 minut místo 10 minut nebo týdně 3x místo 2x. Vedle individuálního plánu svého vytrvalostního tréninku můžete na tréninkovém počítači trenažéru vyvolat integrované tréninkové programy.

Následujícím způsobem můžete zjistit, zda Váš trénink po několika týdnech dosáhl požadovaného účinku:

1. Určitý vytrvalostní výkon zvládnete s menším srdečním / oběhovým výkonem.
2. Vydržíte určitý vytrvalostní výkon se stejným srdečním /oběhovým výkonem delší dobu.
3. Po určitém srdečním / oběhovém výkonu se zotavíte rychleji než předtím.

Zvláštní pokyny k tréninku

Je třeba pamatovat na pár základních pravidel:

1. Před tréninkem vždy dbejte na správné postavení a stabilitu přístroje.
2. Trénujte s odpovídající sportovní obuví.



Problém	Příčina	Řešení problému	Poznámka
Vyklájí se rám	Nerovná podlaha, případně nesprávně nastavené vyrovnávače nerovnosti na trenažéru	Zkontrolujte, že vyrovnávače nerovnosti jsou správně nastavené k vaší podlaze. Překontrolujte, že pod trenažérem nejsou nečistoty nebo jiné předměty, které by mohly způsobovat nestabilitu trenažéru.	Tento problém lze odstranit svépomocí v rámci domácí údržby
Vrzání v setrvačnicku	Technické problém v systému setrvačnicku	Je potřeba odendat krycí štíty setrvačnicku a provést opravu.	Pro tento problém je potřeba kontaktovat servisní středisko
Trenažér má malý odpor zátěže	Magnet, který vytváří odpor je oddálen od systému setrvačnicku. Případně mechanické poškození	Je potřeba odendat krycí štíty setrvačnicku a provést opravu.	Pro tento problém je potřeba kontaktovat servisní středisko
Na PC konzoli se nic nezobrazuje	Vybité baterie, nebo špatně zapojený komunikační kabel.	Vyměňte baterie a zkontrolujte propojení komunikačních kabelů	V případě, že problém přetrvává kontaktujte servisní středisko

Dovozce a distributor pro Českou a Slovenskou republiku

Trinteco spol. s r.o.
 Na Strži 2102/61a, 140 00 Praha 4 – Krč
 Česká republika
 IČ: 052 54 175 DIČ:CZ05254175

Email: info@trinteco.cz
 Telefon: +420 725 552 257



SK	Obsah	25
	Bezpečnostné pokyny	26
	Montáž trénažéru	27-34
	Údržba	35
	Návod na obsluhu	46-42
	Tipy na tréning	43-46
	Sprievodca riešením problémov	47

**Upozornenie:**

1. Pred montážou trénažéru a jeho používaním si pozorne prečítajte celý užívateľský návod a dodržujte bezpečnostné pokyny.
2. Manuál si uschovajte pre prípad budúcej potreby.
3. Pre bezproblémové fungovanie trénažéru a predĺženie životnosti venujte dostatočnú pozornosť údržbe trénažéru.
4. Nesprávny postup montáže, nedodržanie pokynov k údržbe a používaniu trénažéra v rozpore s návodom k použitiu môžu viesť k poškodeniu trénažéra, neuznaniu záruky či spoplatneniu servisného zásahu.



Pri používaní vášho trenažéru je vždy potrebné dodržiavať základné opatrenia:

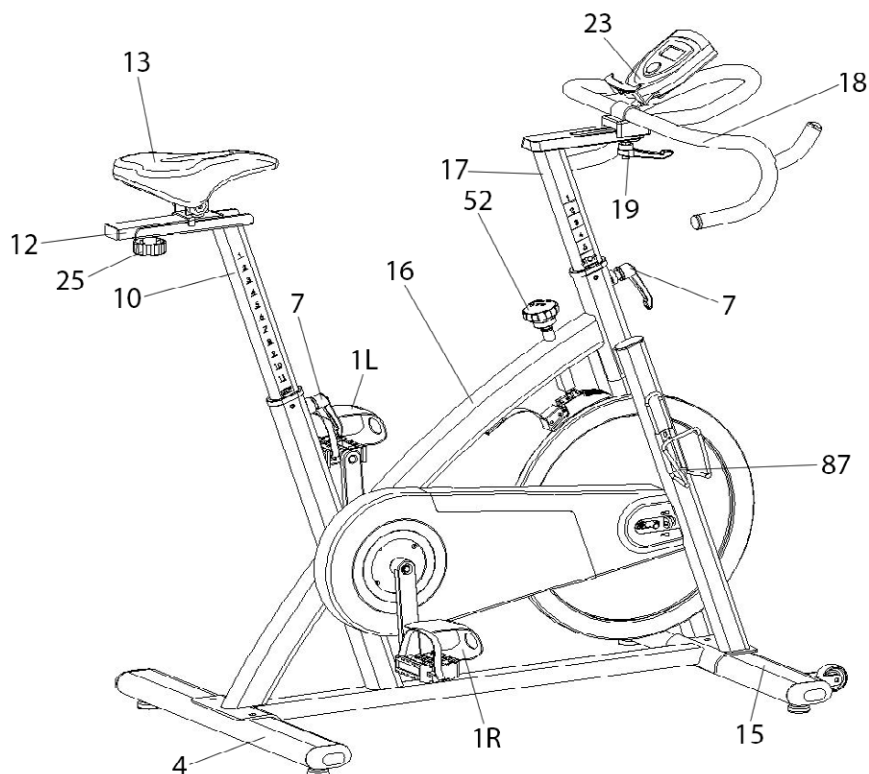
1. Ak používajú trenažér deti alebo osoby so zdravotným postihnutím, je pri prevádzke nutný dohľad spôsobilej osoby.
2. Uistite sa, že produkt používate len k účelom popísaným v tomto manuáli. Aby ste predišli akémukoľvek nebezpečenstvu alebo úrazu, nepoužívajte žiadne príslušenstvo, ktoré neodporúča výrobca.
3. Nevkladajte nikdy predmety do otvorov v trenažéri, okrem na to určených (držiaky na fľašu s pitím).
4. Nepoužívajte trenažér vo vonkajších podmienkach, či priestore s nestálou teplotou a vlhkosťou.
5. Nepoužívajte trenažér v priestoroch, kde sa používajú aerosólové produkty a spreje.
6. Pred každým používaním vždy uťahujte všetky skrutky a kľbové spoje.
7. Trenažér je určený len pro domáce použitie podľa normy DIN EN957.
8. Pokiaľ pocítite mdloby, závrate či dýchavičnosť, ihneď prerušte tréning.
9. Pred používaním trenažéru sa poraďte so svojím lekárom.
10. Pri používaní trenažéru noste vhodné športové oblečenie. Nenoste voľné oblečenie, ktoré by sa mohlo na trenažéri akokoľvek zachytiť. Vždy noste športovú obuv.



PO OTVORENÍ BALENIA BUDETE MAŤ K DISPOZÍCII NASLEDUJÚCE SÚČIASTKY:

Pred montážou si pozorne prečítajte postup montáže nižšie, aby ste mohli trenažér správne zostaviť podľa čísiel uvedených na výkrese. Príslušný používaný diel je uvedený v textaci číslkou v zátvorkách.

Poznámka: Ak nenájdete niektoré diely v montážnej sade, tak sú už z pravidla predmontované na komponentoch z výroby.



ZOZNAM DIELOV

Č.	NÁZEV	KS	Č.	NÁZEV	KS
1L	ĽAVÝ PEDÁL	1	16	HLAVNÝ RÁM	1
1R	PRAVÝ PEDÁL	1	17	STĽPIK RIADIDIEL	1
4	ZADNÝ STABILIZÁTOR	1	18	RIADIDLÁ	1
7	ARETAČNÁ SKRUTKA	2	19	ARETAČNÁ SKRUTKA	1
10	STĽPIK SEDLA	1	23	PC KONZOLA	1
12	TRŇ SEDLA	1	25	ARETAČNÁ SKRUTKA	1
13	SEDLA	1	52	REGULÁTOR ZÁŤAŽE	1
15	PREDNÝ STABILIZÁTOR	1	87	DRŽIAK NA FL'AŠU	1

TIP: Trenažér disponuje v prednej časti transportnými kolieskami pre ľahký presun.

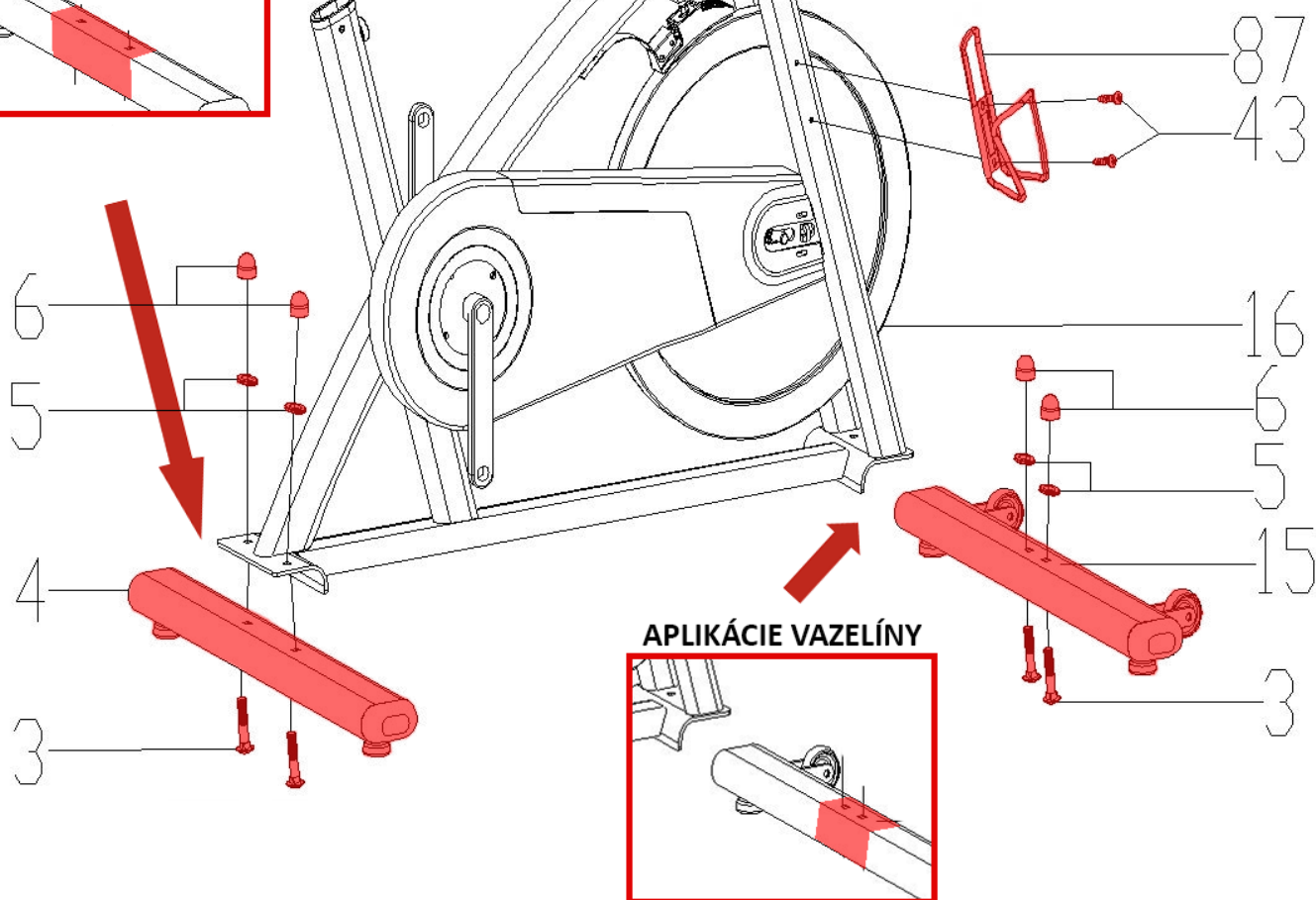
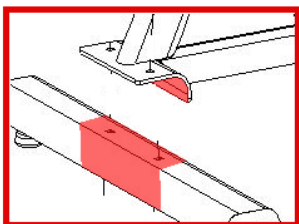
**Upozornenie:**

1. Pre bezproblémové fungovanie trenažéru a predĺženie životnosti venujte dostatočnú pozornosť údržbe trenažéru.
2. Nesprávny postup montáže, nedodržanie pokynov na údržbu a používanie trenažéru v rozpore s návodom na použitie môžu viesť k poškodeniu trenažéru, neuznanie záruky či spoplatnenie servisného zásahu.

MONTÁŽ TRENAŽÉRU:

Pre maximálny komfort je väčšina komponentov už predmontovaná a na vás už ostane len pár drobností. Pred finálnym zostavením si teda prosím pozorne prečítajte všetky inštrukcie. Skontrolujte, či všetky vyobrazené diely pre montáž sú súčasťou balenia.

1. Vyberte všetky komponenty z krabice a prehľadne si ich po jednom zoradíte a skontrolujte.
2. Uistite sa, že máte na montáž dostatočne voľný priestor pre manipuláciu.

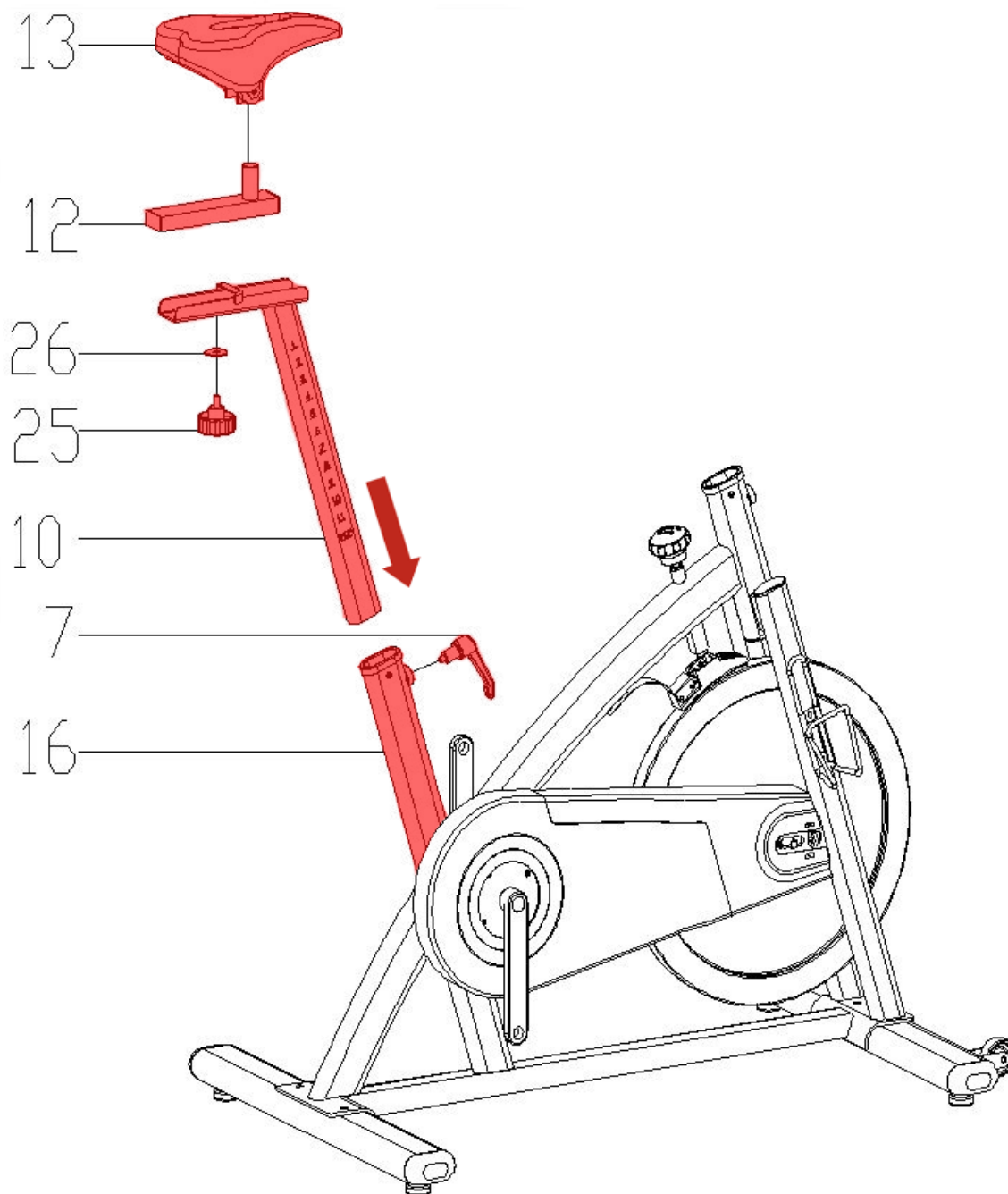

APLIKÁCIE VAZELÍNY

Krok 1 - Montáž predného a zadného stabilizátora

Upozornenie: Pred samotnou montážou odporúčame aplikovať na kontaktné plochy predného (15) a zadného stabilizátora (4) s hlavným rámom (16) tenkú vrstvu vazelíny pre elimináciu výzgia pri dlhodobom užívaní. Možno využiť bežne dostupný základný typ vazelíny A00.

Pripevnite predný stabilizátor (15) k hlavnému rámu (16) pomocou dvoch skrutiek M8 * 52 (3), dvoch plochých podložiek (5) a dvoch klenutých matic (6).

Pripevnite zadný stabilizátor (4) k hlavnému rámu (16) pomocou dvoch skrutiek M8 * 52 (3), dvoch plochých podložiek (5) a dvoch klenutých matic (6).

Potom pripevnite držiak na fľašu (87) k hlavnému rámu (16) pomocou 2 skrutiek (43).



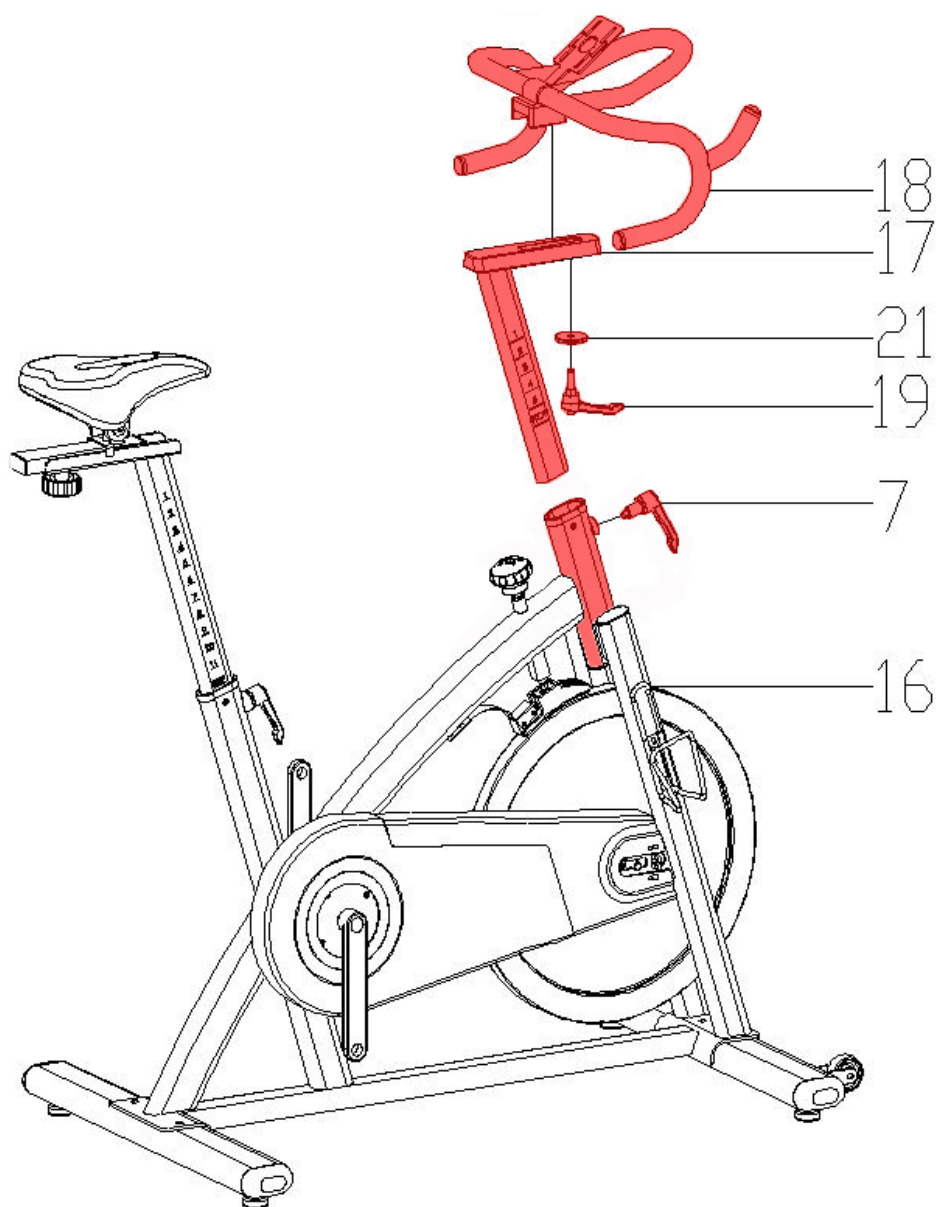
Krok 2 - Montáž sedla

Nasuňte stĺpik sedla (10) do otvoru v hlavnom ráme (16). Vytiahnite aretačnú skrutku v tvare L (7), nastavte stĺpik sedla (10) do vami požadovanej výšky, aretačnú skrutku (7) opäť uvoľnite a pevne utiahnite.

Pozn.: rovnakým spôsobom môžete nastaviť horizontálnu pozíciu trňa sedla (12).

Nasuňte trň sedla (12) na stĺpik sedla (10) a upevnite ho pomocou plochej podložky (26) a aretačnej skrutky (25). Potom nasadte sedlo (13) na trň sedla (12) a upevnite ho utiahnutím skrutiek pod sedlom (13).

TIP: Sedlo si môžete kedykoľvek upraviť podľa vašich potrieb vo vertikálnej, horizontálnej polohe, vrátane sklonu sedla.



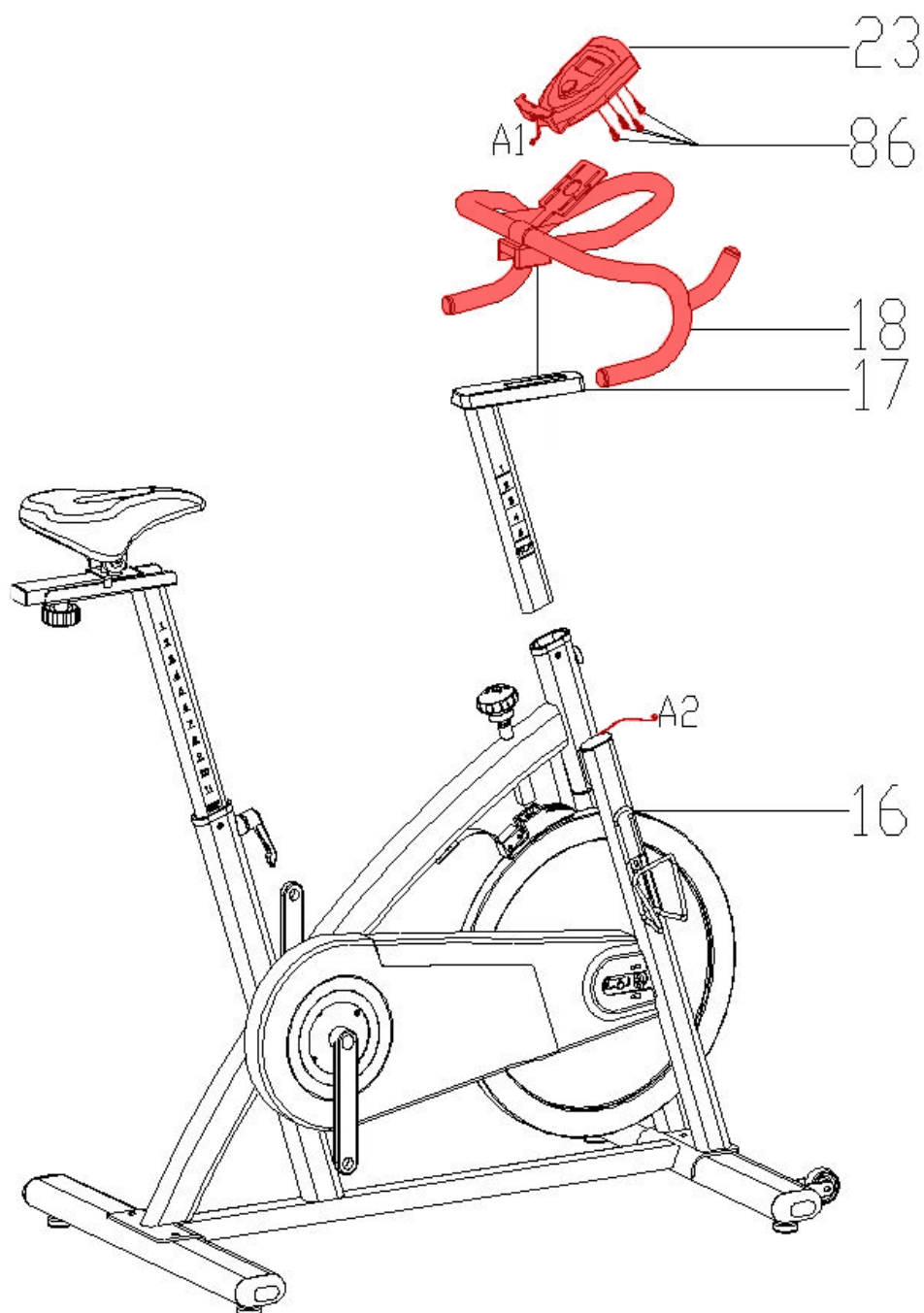
Krok 3 - Montáž multiúchopových riadidiel

Nasuňte stĺpik riadidiel (17) do otvoru v prednej časti hlavného rámu (16). Nastavte stĺpik riadidiel (17) do vami požadovanej výšky a pevne ich zafixujte aretačnou skrutkou v tvare L (7).

Pripevnite riadidlá (18) pomocou plochej podložky (21) a aretačnej skrutky v tvare L (19).

Upozornenie: Riadidlá musia byť pevne utiahnuté.

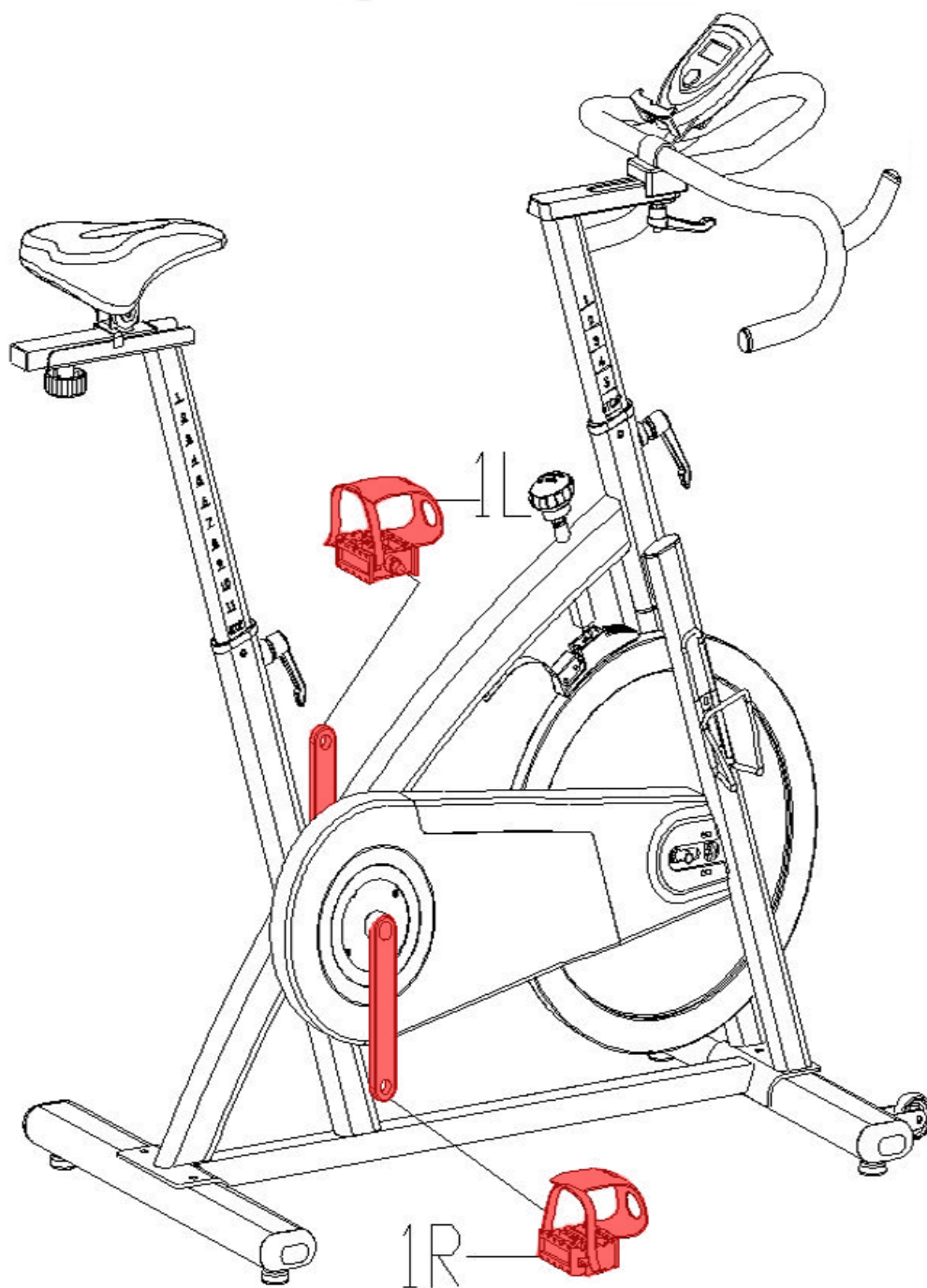
Pozn.: Vertikálnu a horizontálnu polohu riadidiel (18) môžete kedykoľvek nastaviť povolením aretačných skrutiek (19) a (7). Skrutku povolte a zatiahnite za ňu, následne nastavte vami požadovanú polohu a skrutku uvoľnite. Potom ju opäť pevne utiahnite.



Krok 4 - Montáž PC konzoly

Pripevnite PC konzolu (23) na riadidlá (18) a zafixujte štyrmi skrutkami M5 * 10 (86). Potom prepojte komunikačné káble (A1) vychádzajúce z PC konzoly (23) a komunikačné káble (A2) vychádzajúce z hlavného rámu (16).

Upozornenie: V priebehu montáže dbajte na zvýšenú pozornosť pred možným pricviknutím či poškodením prepojujúcich káblov.



Krok 5 - Montáž pedálov

Pripevnite ľavý pedál (1L, L = left = ľavý) na ľavú kľučku a pevne ho utiahnite proti smeru hodinových ručičiek.

Pripevnite pravý pedál (1R, R = right = pravý) na pravú kľučku a pevne ho utiahnite v smere hodinových ručičiek.

Upozornenie: Ak sú pedále namontované opačne, môžu sa poškodiť závit. Pedále musia byť dotiahnuté, v opačnom prípade sa môžu uvoľniť a odpadnúť.



POZNÁMKA: Z bezpečnostných dôvodov skontrolujte, či sú všetky skrutky pevne dotiahnuté. Trenažér bol vopred namazaný vo výrobe, ale odporúčame prekontrolovať jeho stav ihneď po zostavení vid' kapitola Údržba.

Blahoželáme, Váš trenažér je úspešne zostavený!

Upozornenie:



1. Pre bezproblémové fungovanie trenažéru a predĺženie životnosti venujte dostatočnú pozornosť údržbe trenažéru.
2. Nesprávny postup montáže, nedodržanie pokynov na údržbu a používanie trenažéru v rozpore s návodom na použitie môžu viesť k poškodeniu trenažéru, neuznanie záruky či spoplatnenie servisného zásahu.



ČIŠTENIE

Pravidelné čistenie trenážeru predĺži jeho životnosť.

PO KAŽDOM CVIČENÍ

Utrite povrchy trenážera čistou, vodou navlhčenou mäkkou handričkou, aby ste odstránili pot a nečistoty.

OŠETRENIE PRÍTLAČNEJ BRZDY

Pre predĺženie životnosti prítláčnej brzdy a zaistenie tichého chodu trenážera odporúčame aplikovať univerzálne mazivo typu WD-40 na filc prítláčnej brzdy.

UDRŽUJTE PORIADOK

Pre praktickú údržbu odporúčame mať trenážer umiestnený na podložke určenej pre trenážery a 1x týždenne vysávať nečistoty pod trenážerom.

APLIKÁCIA VAZELÍNY NA ZABRÁNENIE VRZGANIU

Vazelínu je potrebné aplikovať na všetky trecie kovové plochy, ktoré ste kompletizovali v priebehu montáže.

TIP: Po aplikácii vazelíny sa snažte prebytočnú vazelínu zotrieť papierovou utierkou. Možno využiť bežne dostupný základný typ vazelíny A00.



BEZPEČNOSTNÉ RADY

ČO JE POTREBNÉ SKÔR AKO ZAČNEME?

1. K zamedzeniu zranení v dôsledku chybnjej alebo nadmernej záťaže smie byť trenažér obsluhovaný iba podľa návodu.
2. Pred prvým uvedením do prevádzky a následne po cca 6 dňoch prevádzky je nutné skontrolovať pevnosť spojov, ale odporúčame ho robiť pred každým cvičením.
3. Pred začatím tréningu si nechajte svojím lekárom potvrdiť, či ste schopní na tomto trenažéri trénovať zo zdravotného hľadiska.
4. Lekársky nález by mal byť podkladom pre zostavenie vášho tréningového programu. Chybný alebo nadmerný tréning môže viesť k poškodeniu zdravia.
5. Odporúčame pravidelnú kontrolu funkčnosti a riadneho stavu trenažéra.
6. Bezpečnostné úroveň prístroja možno udržať len za predpokladu, že bude pravidelne kontrolovaný a chránený pred opotrebovaním a prípadným poškodením.
7. Defektné alebo poškodené konštrukčné diely je nutné bez odkladu vymeniť. Zásahy do elektrických dielov smie vykonávať len kvalifikovaný personál. Používajte len originálne náhradné diely od značky TRINFIT.
8. Ak je trenažér v servisnom stave, tak nesmie byť do realizácie opravy používaný.
9. Trenažér môže byť používaný iba v súlade s určením.
10. Po každom tréningu utrite povrchy trenažéra čistou, vodou navlhčenou mäkkou handričkou, aby ste odstránili pot a nečistoty.
11. Dodržujte max. povolenú nosnosť trenažéru do 130 kg a jeho určenie podľa normy použitia DIN EN957.



PRISPÔSOBENIE TRENAŽÉRU

Trenažér je možné prispôbiť požiadavkám užívateľa, v závislosti na jeho výške. Nastaviteľné sú riadidlá vo vertikálnej polohe a sedlo v horizontálnej i vertikálnej polohe, vrátane sklonu sedla (viď. obrázok nižšie).

NASTAVENIE OPORNÝCH NOŽÍČEK (VYROVNÁVAČ NEROVNOSTÍ)

Trenažér disponuje štyrmi opornými nožičkami. Pokiaľ nie je trenažér stabilný, použite nožičky pre nastavenie stability.

- Otočte nožičky do požadovanej polohy, aby bol trenažér stabilný.

NASTAVENIE HORIZONTÁLNEJ POZÍCIE SEDLA

Sedlo môže byť nastavené horizontálne podľa vašich požiadaviek.

- Povoľte aretačnú skrutku sedla.
- Sedlo dajte do požadovanej pozície.
- Opäť utiahnite aretačnú skrutku.

NASTAVENIE VERTIKÁLNEJ POZÍCIE SEDLA.

Sedlo môže byť nastavené vertikálne podľa vašich požiadaviek. Nohy by mali byť takmer napnuté k zemi, na pedáloch by mali byť v najnižšej pozícii mierne pokrčené.

- Povoľte aretačnú skrutku sedadla.
- Sedlo dajte do požadovanej pozície.
- Opäť utiahnite aretačnú skrutku.

NASTAVENIE SKLONU SEDLA

Sedlo cyklotrenažéra si môžete ľubovoľne polohovať do akéhokoľvek sklonu podľa vašich potrieb.

- Povoľte matky pod sedlovkou stranovým kľúčom
- Nastavte si vami požadovaný sklon sedla
- Riadne utiahnite matky pod sedlovkou stranovým kľúčom

NASTAVENIE MULTI ÚCHOPOVÝCH RIADIDIEL

Riadidlá je možné nastaviť podľa výšky užívateľa.

- Povoľte aretačnú skrutku.
- Nastavte madlá, riadidlá do požadovanej pozície.
- Opäť utiahnite aretačnú skrutku.



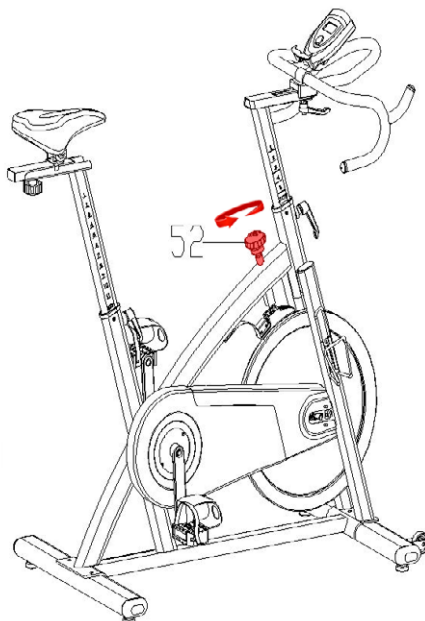


NASTAVENIE ZÁŤAŽE

Na hlavnom ráme cyklotrenažéra je červený otočný regulátor (52), ktorým manuálne môžete regulovať záťaž.

Záťaž sa zvyšuje, alebo znižuje prítlačnou brzdou, ktorá sa približuje, či odďaľuje od kolesa zotrvačníka.

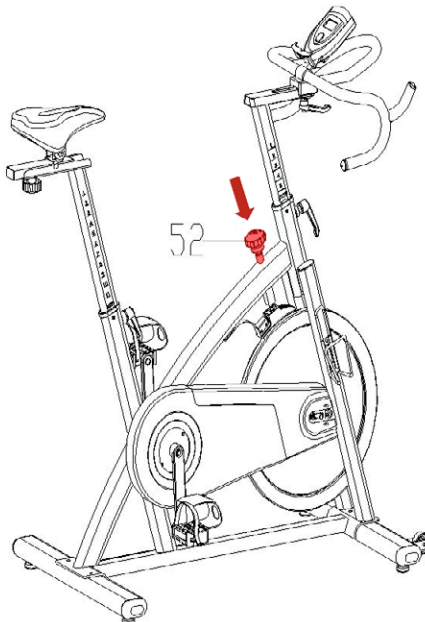
Pre zvýšenie záťaže pri šliapaní otočte regulátorom (52) doprava. Pre zníženie záťaže otočte regulátorom (52) manuálne doľava, ako je vyobrazené na obrázku nižšie.



BEZPEČNOSTNÁ STOP POISTKA

Regulátor záťaže (52) slúži aj ako bezpečnostná STOP poistka pre okamžité zastavenie počas tréningu.

V prípade nutnosti teda stačí regulátor záťaže (52) zatlačiť priamo smerom dole a tým zabrzdiť koleso zotrvačníka, ako je vyobrazené na obrázku nižšie.





TRÉNINGOVÝ POČÍTAČ





POPIS OVLÁDACIEHO PANELU PC KONZOLY

1. **Tlačidlo MODE:** Tlačidlom MODE potvrdíte svoj výber zvolenej funkcie trenažéru. Týmto tlačidlom tiež potvrdíte všetky zadané hodnoty pri nastavovaní tréningu.

ZOBRAZOVANÉ HODNOTY

1. **Čas (TIME):** Zobrazuje dĺžku tréningu v čase. Zobrazované hodnoty 00:00 - 99:59 minút.
2. **Vzdialenosť (DISTANCE):** Zobrazuje prejdenú vzdialenosť od začiatku tréningu. Zobrazované hodnoty 0 - 999,9 km.
3. **Kalórie (CALORIES):** Ukazuje množstvo spálených kalórií od začiatku tréningu. Zobrazované hodnoty 0-9999 kcal.
4. **Tepová frekvencia (PULSE):** Zobrazuje aktuálnu hodnotu tepovej frekvencie (nutnosť využitia 5 kHz analógového hrudného pásu). Zobrazované hodnoty v rozsahu 30-230 tepov za minútu.
5. **Rýchlosť (SPEED):** Zobrazuje aktuálnu rýchlosť. Zobrazované hodnoty 0,0 - 99,9 km / h
6. **Otáčky za minútu (RPM):** Zobrazuje aktuálny počet otáčok za minútu. Zobrazované hodnoty 0-999.

NASTAVENIE PC KONZOLY

- **Batérie:** Pre napájanie PC konzoly sa používajú 2 batérie typu AA.
- **Automatické zapnutie:** Trenažér sa automaticky zapne pri zaznamenaní pohybu zotrvačníka, alebo pri stlačení akéhokoľvek tlačidla
- **Automatické vypnutie:** Displej sa automaticky vypína po 4 minútach nečinnosti.
- **Reset:** Pre reštartovanie môžete vybrať batérie, alebo podržať tlačidlo „MODE“ po dobu aspoň 2 sekúnd.
- **MODE:** Môžete si vybrať z dvoch možností zobrazenia informácií na displeji. Pomocou tlačidla „MODE“ si zvolíte hodnotu, ktorú chcete zobrazovať. Druhou možnosťou je funkcia SCAN, kedy sa zobrazované hodnoty menia každých 6 sekúnd v poradí ČAS, rýchlosť, vzdialenosť, KALÓRIE.

Poznámka: Ak displej neukazuje žiadne hodnoty a zdá sa byť vypnutý, vymeňte batérie displeja.



TYPY NASTAVITEĽNÝCH FUNKCIÍ:

A) FUNKCIE SCAN:

Stláčajte tlačidlo "MODE" pokiaľ sa na displeji nerozsvieti "SCAN." V tejto funkcii bude monitor zobrazovať všetkých 6 merateľných hodnôt vždy po dobu 6 sekúnd každú. Displej zobrazuje TIME (čas), SPEED (rýchlosť), DISTANCE (vzdialenosť), CALORIES (kalórie), RPM (otáčky za minútu), PULSE (tepová frekvencia).

B) FUNKCIE ČASU (TIME)

Stláčajte tlačidlo "MODE" pokiaľ sa na displeji nerozsvieti "TIME," na displeji sa zobrazí uplynulý čas od začiatku tréningu.

C) FUNKCIE RÝCHLOSTI (SPEED)

Stláčajte tlačidlo "MODE" pokiaľ sa na displeji nerozsvieti "SPEED," na displeji sa zobrazí vaša aktuálna rýchlosť.

D) FUNKCIE VZDIALENOSTI (DISTANCE)

Stláčajte tlačidlo "MODE" pokiaľ sa na displeji nerozsvieti "DISTANCE," následne sa zobrazí predtým uvedená vzdialenosť od začiatku tréningu.

E) FUNKCIE KALÓRIE (CALORIES)

Stláčajte tlačidlo "MODE" pokiaľ sa na displeji nerozsvieti "CALORIE," následne sa zobrazí počet spálených kalórií od začiatku tréningu.

F) FUNKCIE ODOMETER

Displej zobrazí celkovú naakumulovanú vzdialenosť, ktorú ste odcvičili na trenažéri.

G) FUNKCIE PULSE

Stláčajte tlačidlo "MODE" pokiaľ sa na displeji nerozsvieti "PULSE". V prípade pripojenia 5kHz analógového hrudného pásu sa zobrazí váš aktuálny srdcový tep.



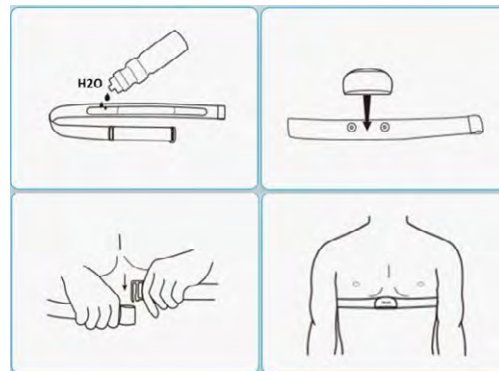
FUNKCIA TEPOVEJ FREKVENCIE



Pole PULSE vám vyobrazuje aktuálnu tepovú frekvenciu, ktorú môžete merať prostredníctvom hrudného analógového pásu o frekvencii 5 kHz s nekódovanou frekvenciou s presnosťou EKG.

Snímanie tepu cez hrudný pás:

1. Navlhčíte diódy hrudného pásu pár kvapkami vody.
2. Pripnite k pásu snímač.
3. Nasadíte si hrudný pás na hrudník tesne pod bradavky na stred hrudníka.
4. Počkajte pár sekúnd než sa vyobrazí hodnota tepu na displeji. Spojenie prebehne automaticky, nie je potrebné nič zapínať.



TIP: Pri nefunkčnosti snímania odporúčame prekontrolovať stav batérií v páse.



AKO TRÉNOVAŤ?

Beh je veľmi efektívna forma kondičného tréningu. S trenažérom môžete doma nezávisle na počasí vykonávať kontrolovaný a dávkovaný tréning. Pred tým ako začnete s tréningom, prečítajte si pozorne nasledujúce pokyny!

Plánovanie a vytvorenie vášho tréningu

Podkladom pre plánovanie tréningu je Vaše aktuálna telesná kondícia. Závažovým testom môže Váš lekár diagnostikovať Vašu osobnú výkonnosť, ktorá predstavuje základ pre plánovanie Vašich tréningov. Ak ste si nenechali urobiť záťažový test, je nutné sa v každom prípade vyvarovať vysokých tréningových zaťažení, popr. preťaženia. Pre plánovanie by ste si mali pamätať nasledujúcu zásadu: Vytrvalostný tréning je regulovaný tak ako dobou zataženia, tak aj vyššou intenzitou zaťaženia.

Orientačné hodnoty pre vytrvalostný tréning

Intenzita zaťaženia: Intenzita zaťaženia je pri tréningu prednostne kontrolovaná prostredníctvom Vašej srdečnej frekvencie.

Maximálny pulz: Pod maximálnym zaťažením sa rozumie dosiahnutie individuálneho maximálneho pulzu. Maximálna dosiahnuteľná srdečná frekvencia je závislá na veku.

Orientačný vzorec: Maximálna srdečná frekvencia za minútu odpovedá 220 tepom mínus vek.

Príklad: Vek 50 let > $220 - 50 = 170$ tepov/min.

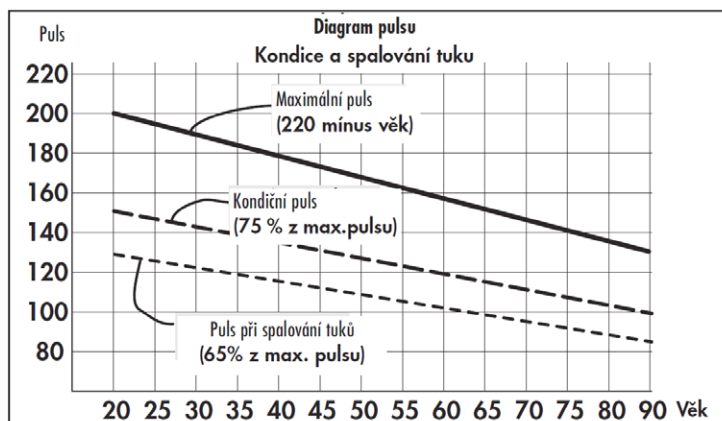
Pulz pri záťaži: Optimálna intenzita pulzu po záťaži je dosiahnutá pri 65-75% individuálneho srdečného/obehového výkonu (srov. diagram).

65% = tréningový cieľ spalovanie tukov

75% = tréningový cieľ zlepšenie kondície

V závislosti na veku sa táto hodnota mení.

Intenzita je pri tréningu s trenažérom na jednej strane regulovaná rýchlosťou šľapania a na druhej strane magnetickou brzdou. So stúpajúcou rýchlosťou sa zvyšuje telesné zaťaženie. Ako začiatok sa vyvarujte príliš vysokého tempa šľapania alebo tréningu s vysokým zaťažením brzdy, pretože by pritom mohla byť rýchlo prekročená odporúčaná tepová frekvencia. Pri tréningu by ste mali stanoviť svoju individuálnu rýchlosť a záťaž tak, aby ste dosiahli optimálnu tepovú frekvenciu podľa vyššie uvedených údajov. V priebehu tréningu kontrolujte podľa svojej tepovej frekvencie, či trénujete vo svojom rozsahu intenzity.





ROZSAH ZÁŤAŽE

Trvanie jednej tréningovej jednotky a jej početnosť v týždni:

Optimálny rozsah zaťaženia je zaistený, ak je po dlhší čas dosiahnutý 65 – 75% individuálneho srdečného/obehového výkonu.

Doporučenie:

Tréningová jednotka 10 min pri každodennom tréningu alebo tréningová jednotka 20 – 30 min pri tréningu 2-3x týždenne.

Tréningová jednotka 30 – 60 min pri tréningu 1-2x týždenne
Začiatočníci by nemali začínať tréningovými jednotkami 30-60 minút.



ROZCVIČENIE

Pred každým tréningom by mala byť vždy kvalitná rozcvička, ľahké rozohratie a následne po tréningu zkludnenie a strečing.

Následujúce doporučené praktikujte najlepšie tri krát týždenne a jeden deň medzi tréningami si odpočívajte. Po niekoľkých mesiacoch môžete cviky navýšiť na štri krát až päť krát so týždňa. Správne rozohratie a rozcvičenie tela pred cvičením je účinná prevencia proti zraneniam a zvýšenie efektivity tréningu. Pravidelný strečing je dôležitý tiež kôli lepšej regenerácii svalov a prevencii zranení a "svalovej horúčke".



Uvoľnenie hlavy

Nakloňte hlavu doprava tak, aby ste cítili malý ťah vo svaloch na ľavej strane krku. V tejto pozícii vydržte pár sekúnd. Opakujte na ľavej strane. Následne zakloňte hlavu dopredu a potom dozadu. Cvičenie dva krát alebo tri krát opakujte.



Predklon

Pomalú sa predkloňte dopredu s uvoľnenými zády a pažerami. Ohnajte sa čo najviac to pújde a v pozícii setrvajte po dobu desiat sekúnd. Cvičenie dvakrát alebo trikrát opakujte.



Úklon na stranu

Zvedvihnite ruku čo najvyššie nad hlavu. Mierne sa nakloňte doľava kým neucítite napnutie svalov na pravej strane. V pozícii vydržte pár sekúnd, potom sa uvoľnite a precvičte i druhú stranu. Cvičenie dva krát alebo tri krát opakujte.



Ľahké pokrčenie v kolenách

Nohy majte postavené na šírku ramien, ruky natiahnite pred seba. Pokrčte kolena a choďte plynule do podrepu. Postrážte si vždy pozíciu kolien, ktoré musia byť pevne fixované. Cvičenie niekoľkokrát zopakujte.



Natiahnutie dolnej časti chrbtu

Kľaknite si na všetky štyri. Natiahnite ruky pred seba a tvár priblížte k podlahe. Opatrne sa posadte na paty. Mali by ste cítiť jemný ťah v dolnej časti chrbtu.



Natiahnutie hamstringov

Posadte sa na podlahu s pravou nohou natiahnutou pred sebou. Chodidlo ľavej nohy oprite o vnútornú stranu stehna pravej nohy. Ohnite sa smerom k pravému chodidlu a vydržte v tejto pozícii po dobu 10 sekúnd. Odpočívajte si a urobte to isté s druhou nohou. Cvičenie dva krát alebo tri krát opakujte.



ZAHRIEVANIE

Na začiatku každej tréningovej jednotky by ste sa mali 3-5 minút s pomaly rastúcou zaťažou zahriať, aby ste uviedli svoj srdcovo/krevný obeh a svalstvo „do pohybu“.

ZKL'UDŇOVANIE

Rovnako dôležité je takzvané “zkl'udňovanie”. Po každom tréningu by ste mali ešte ďalšie 2 - 3 minúty pomaly dobiehať.

Zatíženie pre Váš ďalší vytrvalostný tréning by malo byť zásadne najprv zvyšované prostredníctvom rozsahu zaťaženia, napr. trénovať denne 20 minút namiesto 10 minút alebo týždenne 3x namiesto 2x. Vedľa individuálneho plánu svojho vytrvalostného tréningu môžete na tréningovom počítači trenažéru vyvolať integrované tréningovej programy.

Následujúcim spôsobom môžete zistiť, či Váš tréning po niekoľkých týždňoch dosiahol požadovaného účinku:

1. Určitý vytrvalostný výkon zvládnete s menším srdečným / obehovým výkonom.
2. Vydržíte určitý vytrvalostný výkon s rovnakým srdečným / obehovým výkonom dlhšiu dobu.
3. Po určitom srdečnom / obehovom výkone sa zotavíte rýchlejšie ako pred tým.

Zvláštne pokyny k tréningu

Je treba pamatať na pár základných pravidiel:

1. Pred tréningom vždy dbajte na správne postavenie a stabilitu prístroja.
2. Trénujte s vhodnou športovou obuvou.



Problém	Príčina	Riešenie problému	Poznámka
Kývajúce sa rám	Nerovná podlaha, prípadne nesprávne nastavené vyrovnávače nerovnosti na trenažéri	Skontrolujte, či sú vyrovnávače nerovnosti správne nastavené k vašej podlahe. Prekontrolujte, či pod trenažérom nie sú nečistoty alebo iné predmety, ktoré by mohli spôsobovať nestabilitu trenažéra.	Tento problém sa dá odstrániť svojpomocne v rámci domácej údržby.
Vířganie v zotrvačníku	Technický problém v systéme zotrvačníku	Je potrebné vytiahnuť krycie štíty zotrvačníka a vykonať opravu.	Pre tento problém je potrebné kontaktovať servisné stredisko.
Trenažér má malý odpor záťaže	Magnet, ktorý vytvára odpor je oddialený od systému zotrvačníka. Prípadné mechanické poškodenie.	Je potrebné vytiahnuť krycie štíty zotrvačníka a vykonať opravu.	Pre tento problém je potrebné kontaktovať servisné stredisko.
Na PC konzoly sa nič nezobrazuje	Vybité batérie, alebo zle zapojený komunikačný kábel.	Vymeňte batérie a skontrolujte prepojenia komunikačných káblov.	V prípade, že problém pretrváva kontaktujte servisné stredisko

Dovozca a distribútor pro Českú a Slovenskú republiku

Trinteco spol. s r.o.
Na Strži 2102/61a, 140 00 Praha 4 – Krč
Česká republika
IČ: 052 54 175 DIČ:CZ05254175

Email: info@trinteco.cz
Telefón: +420 725 552 257





Trinteco spol. s r.o.
Na Strži 2102/61a, 140 00 Praha 4 – Krč
Česká republika
IČ: 052 54 175 DIČ: CZ05254175

Email: info@trinteco.cz
Telefón: +420 725 552 257