

BHFITNESS



Návod k obsluze

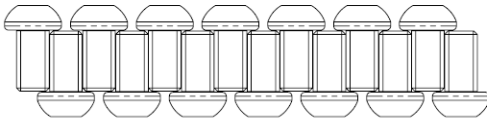
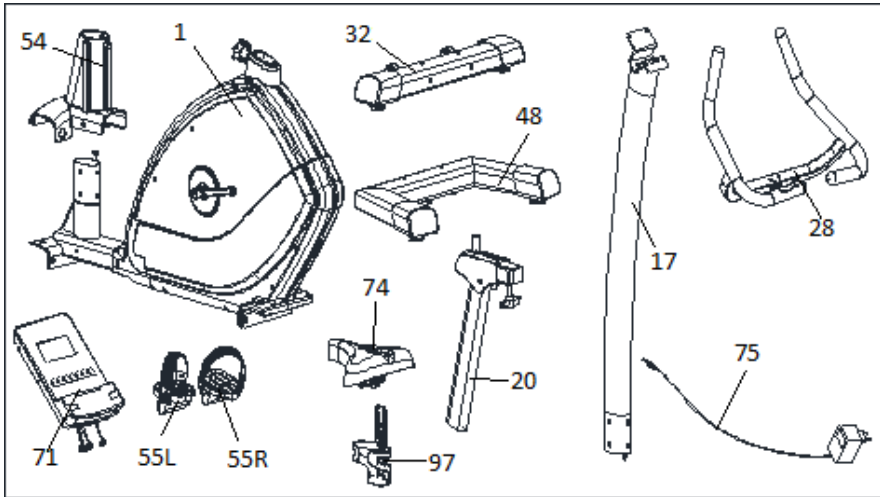
H862TFT



Rotoped BH Fitness TFB TFT

Návod k obsluze

Obr.1



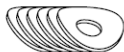
62 M8X15 14 u



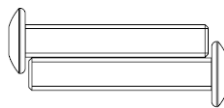
63 D 8.3XD16 10 u



64 D4X15 2u



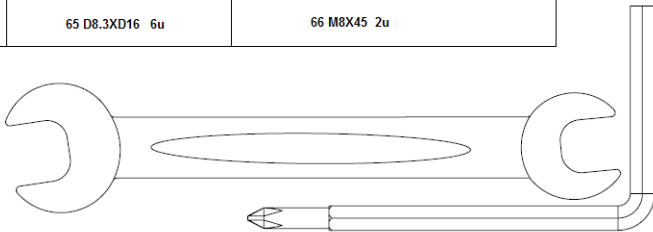
65 D8.3XD16 6u



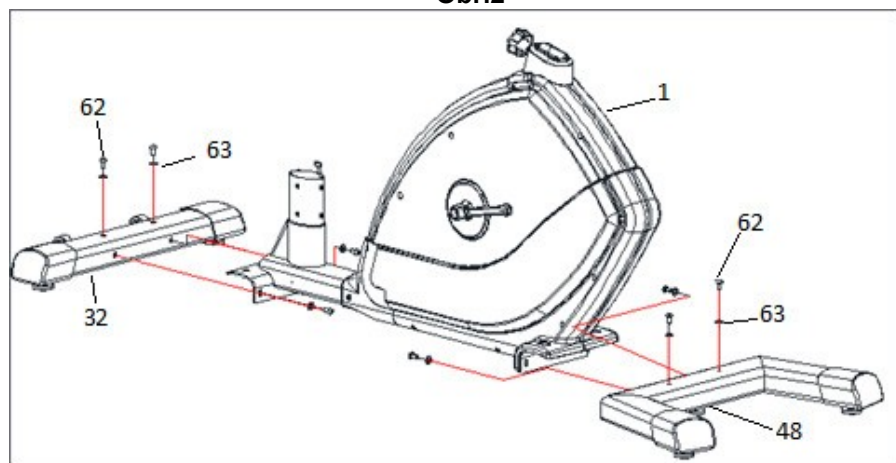
66 M8X45 2u



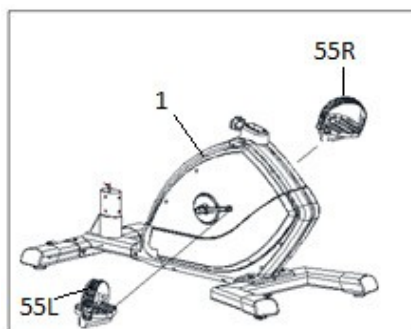
67 D8x1.5 2u



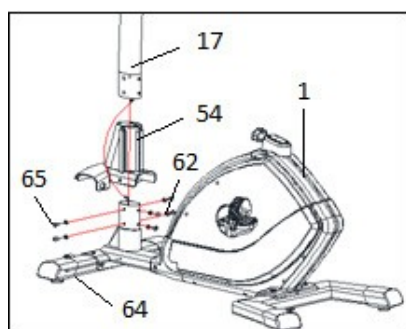
Obr.2



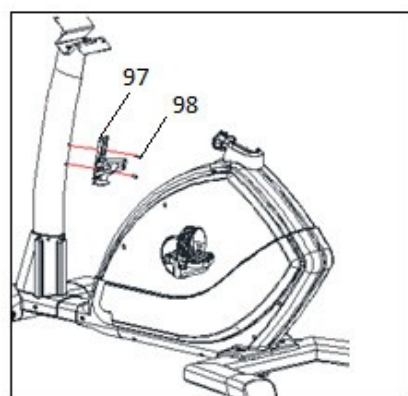
Obr.3



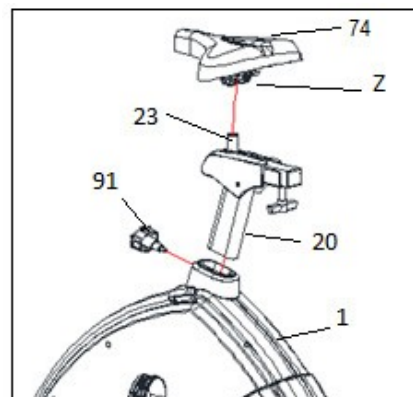
Obr.4



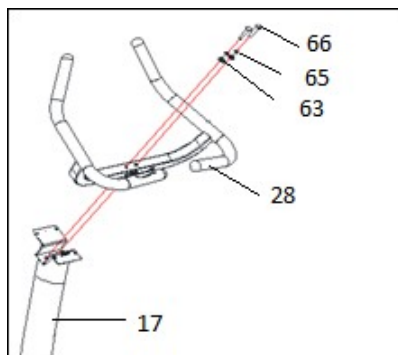
Obr.5



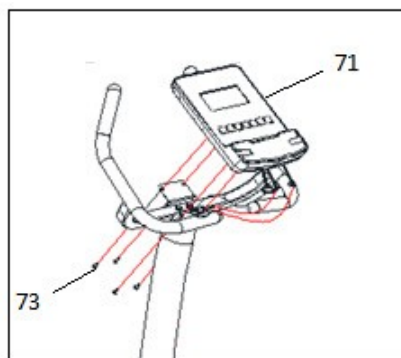
Obr.6



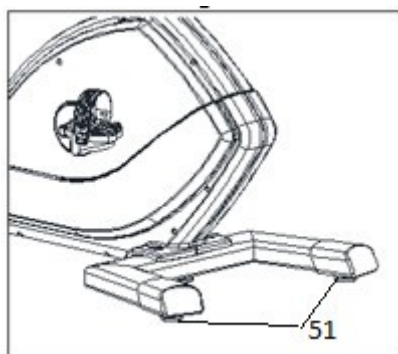
Obr.7



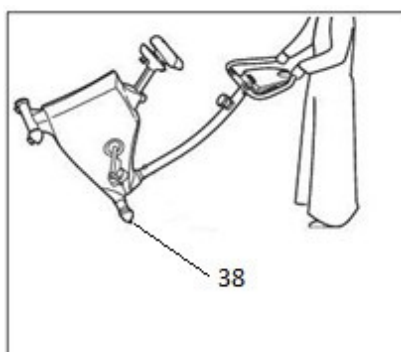
Obr.8



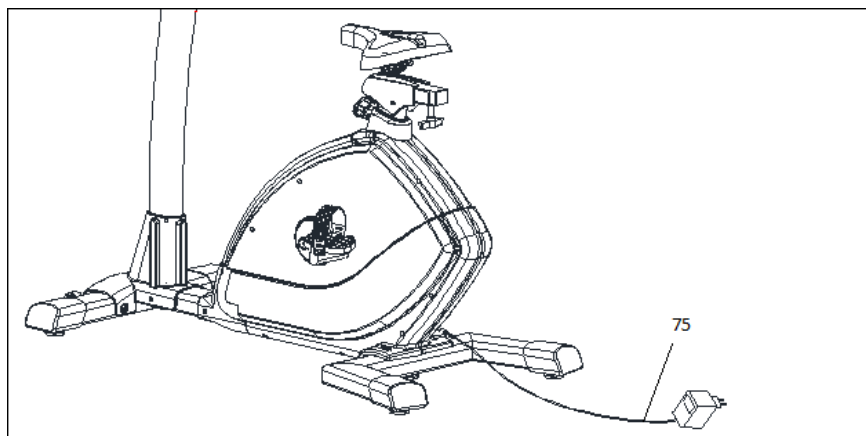
Obr.9



Obr.10



Obr.11



DŮLEŽITÉ: BEZEČNOSTNÍ OPATŘENÍ

Toto kolo bylo navrženo a vyrobeno tak, aby poskytovalo maximální bezpečnost. Při cvičení na stroji byste však měli přijmout určitá bezpečnostní opatření. Před montáží kola si přečtěte celý tento návod. Dodržujte následující bezpečnostní opatření:

1 Nedovolte dětem, aby se nacházeli v blízkosti tohoto zařízení.

Nenechávejte je bez dozoru v místnosti, kde máte kolo uloženo.

2 Na kole může cvičit vždy jen jedna osoba.

3 Pokud se při cvičení na kole objeví závratě, nevolnost, bolest na hrudi nebo jakékoli další příznaky, okamžitě přestaňte cvičit. **VYHLEDEJTE LÉKAŘSKOU POMOC!**

4 Kolo mějte na rovné a pevném povrchu. **NEPOUŽÍVEJTE** ho venku nebo v blízkosti vody.

5 Nedotýkejte se žádných pohyblivých částí.

6 Noste oblečení, které je vhodné pro cvičení. Nepoužívejte příliš volné oblečení, které by se mohlo zachytit do pohyblivých částí stroje. Při cvičení vždy noste běžecké boty nebo boty na cvičení.

7 Tento stroj může být používán pouze k účelům, které jsou popsány v tomto návodu. **NEPOUŽÍVEJTE** příslušenství, které není doporučeno výrobcem.

8 Do blízkosti stroje neumísťujte žádné ostré předměty.

9 Osoby se zdravotním postižením by měly stroj používat pouze za přítomnosti lékaře nebo kvalifikované osoby.

10 Před cvičením se vždy zahřejte vhodným cvičením.

11 Pokud kolo nefunguje správně, pak ho nepoužívejte.

Upozornění: Před cvičením se

poradte se svým lékařem. Toto je obzvláště důležité pro osoby starší 35 let nebo osoby mající zdravotní potíže. Před použitím jakéhokoli vybavení si přečtěte všechny pokyny. Návod si uschovejte pro případné použití v budoucnu.

Upozornění:

Před cvičením konzultujte svůj zdravotní stav s lékařem. Tato rada je obzvláště důležitá pro osoby starší 35 let nebo osoby, které trpí zdravotními problémy. Před použitím jakéhokoli vybavení si přečtěte návod k použití.

Tento manuál uschovejte pro pozdější využití.

VŠEOBECNÉ POKYNY

1 Hmotnost uživatele nesmí překročit 130 kg.

2 Rodiče či opatrovníci jsou odpovědní za své děti a měli by vzít v úvahu jejich vrozenou zvědavost, která může vést k nebezpečným situacím, či dokonce k nehodám. Proto nenechávejte děti nikdy bez dozoru. Kolo v žádném případě nesmí být nikdy použito jako hračka.

3 Majitel odpovídá za to, že každý, kdo na stroji cvičí, je řádně informován o nezbytných bezpečnostních opatřeních.

4 Používejte vhodný oděv a obuv.

Ujistěte se, že jsou všechny tkaničky a šňůrky řádně uvázány.

5 BH Fitness TFB TFT je poloprofesionální rotoped navržen tak, aby vydržel více jak 20 hodin používání týdně. Využití najde v prostředí, jako jsou wellness, hotely, školy apod.

1. POKYNY K MONTÁŽI

Vyjměte stroj z krabice a ujistěte se, že žádná kus nechybí.

Doporučujeme, aby montáž stroje prováděly dvě osoby.

(1) Hlavní tělo stroje; (17) Tyč na říditka; (32) Stabilizátor s kolečky; (48) Stabilizátor s vyrovnávači; (71) Monitor s říditky (28); (54) Sedlovka; (74) Sedlo; (20) Sloupek pod sedlo; (55L) Levý pedál; (55R) Pravý pedál; (75) Adaptér; Sáček se šrouby, který obsahuje: (62) Imbusové šrouby M8x15; (63) Ploché podložky M8; (64) Philips automatické šrouby Ø4x15; (65) Zakřivené podložky Ø8; (66) Imbusové šrouby M8x45; (67) Pružinové podložky Ø8; klíče

2. MONTÁŽ STABILIZÁTORŮ

Položte hlavní tělo stroje na podlahu tak, jak je vidět na obr.2. Uchopte přední stabilizátor s kolečky (32).

Odstraňte šrouby (62) a jejich podložky (63), připevněte stabilizátor k tělu a šrouby opět namontujte (62). Vše pevně utáhněte.

Veźměte zadní stabilizátor (48) s vyrovnávači nerovností a umístěte jej na zadní stranu stroje, zasuňte šrouby (62) s plochými podložkami a maticemi, vše pevně utáhněte obr.2.

3. MONTÁŽ PEDÁLŮ

Dejte pozor, abyste pedály namontovali na správnou stranu - vždy zkontrolujte, jaké písmeno je na pedálu. Pokud je namontujete špatně, můžete poškodit závit šroubu. Pokyny "vpravo a vlevo" se vztahují k poloze, kterou uživatel zaujímá, když sedí na sedle a cvičí.

Pravý pedál (55R), který je označen písmenem (R), přišroubujte na pravou kliku, která je také označena písmenem (R), a to po směru hodinových ručiček. Pevně utáhněte obr.3.

Levý pedál(44L), který je označen písmenem (L), našroubujte na levou kliku, která je také označena písmenem (L), a to protisměru hodinových ručiček. Pevně utáhněte obr.3.

4. MONTÁŽ ŘIDÍTEK

Vložte tyč říditek (17) na druhou část (54), která je na hlavním těle stroje a dbejte na to, aby nedošlo k zachycení kabelů. Připojte kabely z tyče (17) ke kabelům v hlavním těle stroje (1). Namontujte šrouby (62) se zakřivenými podložkami (65) tak, jak znázorňuje obr.4, vyrovnejte říditka a rukou utáhněte.

Namontujte šrouby (64) podle obr.4 a utáhněte je rukou.

5. MONTÁŽ DRŽADLA NA LÁHEV

Uvolněte šrouby (98) a umístěte držák na láhev (97) na říditka (17), a upevněte ho pomocí uvolněných šroubů.

6. POKYNY PRO MONTÁŽ SEDLA

Veźměte vodorovnou trubku pro sedlo (23) a připevněte k ní sedlo (74) viz, obr.6, utáhněte matice (Z).

VERTIKÁLNÍ NASTAVENÍ

Pro zvýšení nebo snížení sedla nejprve uvolněte ovládací knoflík (91) na sedlovce a trochu ho pootočte proti

směru hodinových ručiček, zatáhněte za něj směrem dozadu a nepouštějte ho. Pak posuňte sloupek sedla nahoru nebo dolů obr.6. Když je ve výšce, která vám vyhovuje, uvolněte knoflík a vložte ho do otvoru na sloupku. Utáhněte ho otočením po směru hodinových ručiček.

HORIZONTÁLNÍ NASTAVENÍ

Chcete-li sedlo nastavit vodorovně, uvolněte ovládací knoflík na vodorovné liště sedla a posuňte sedlo spolu s lištou do požadované polohy, poté zasuňte knoflík zpět a utáhněte, obr.6.

NAKLONĚNÍ SEDLA

Sedlo rotopedu lze naklonit dozadu nebo dopředu. Uvolněte matici (Z) jako na obr.6, která se nachází pod sedlem, sedlo nakloňte do požadované polohy a matici znovu pevně dotáhněte.

Pokud na sedle stále sedíte, neupravujte jeho náклон!

7. MONTÁŽ MONITORU

Přípevněte řídítka (28) do držáku na sloupku a poté pevně upevněte rukojeť imbusovým šroubem (66), plochou podložkou (65) a pružinovou podložkou (63).

Přiblížte monitor (71) ke sloupku od řidítek (17) obr.8, propojte dva kabely, které vycházejí z řidítek (17) a monitoru (71), obr.8.

Vložte monitor (71) na dřík řidítek (13), jako na obr.8, a zajistěte, aby nedošlo k zachycení žádných kabelů. Přípevněte šrouby (73) a ujistěte se,

že jsou řídítka správně zarovnaná, bezpečně dotáhněte všechny šrouby na sloupku řidítek, včetně všech dalších šroubů, které nebyly v bodě 4 pevně utaženy.

VYROVNÁNÍ

Jakmile je jednotka sestavena ujistěte se, že dobře sedí na podlaze. Rotoped můžete vyrovnat pomocí vyrovnávačů, které jsou umístěny na zadním stabilizátoru (46), viz obr. 9.

POHYB A SKLADOVÁNÍ

Rotoped je vybaven kolečky (38). Kola jsou umístěna v přední části a usnadňují přesun na jiné místo. Stačí lehce nadzvednout zadní část jednotky a zatlačením, viz. obr. 10, stroj přesunout.

Skladujte rotoped na suchém místě a pokud je to možné, nevystavujte ho výkyvům teplot.

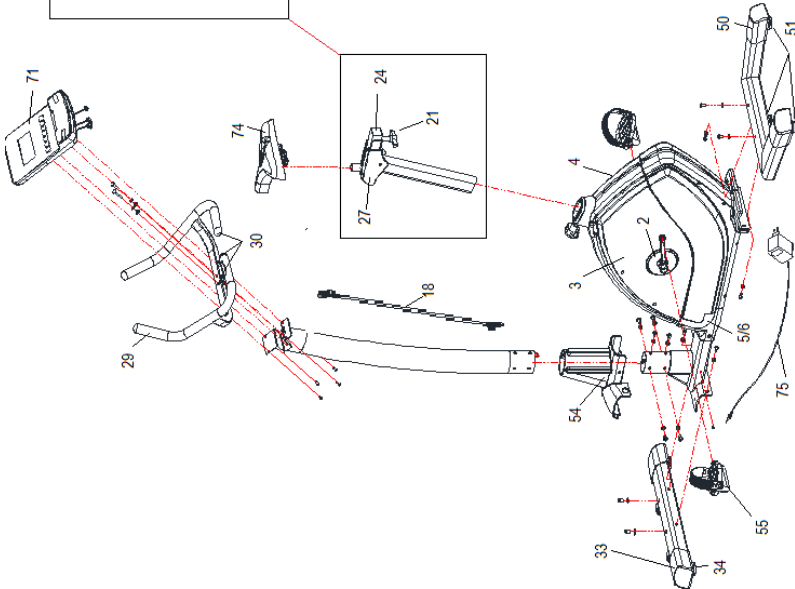
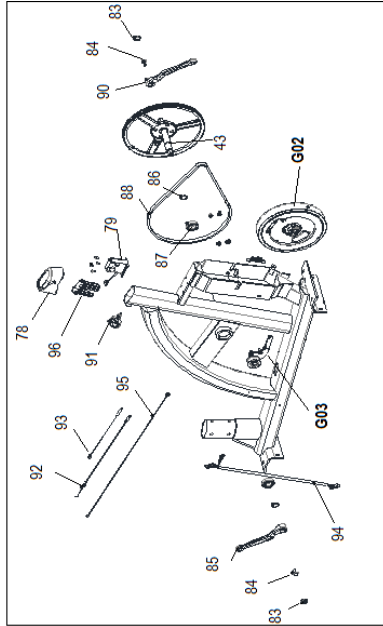
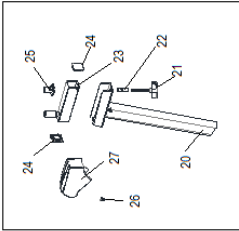
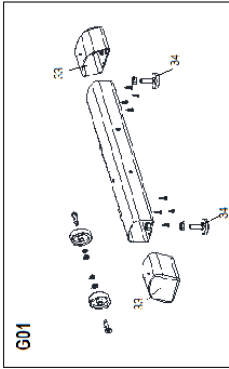
PŘIPOJENÍ

Vložte jack (m) do adaptéru (75), a to celé připojte do otvoru, která je v zadní části hlavního těla stroje (1) (spodní, zadní část) a poté vložte adaptér do zásuvky, která má napětí 230V obr.11.

Pokud máte jakékoli dotazy, neváhejte se obrátit na technickou podporu a svého dodavatele (kontakt na poslední stránce tohoto manuálu).

BH FITNESS SI VYHRAZUJE PRÁVO NA ÚPRAVU SPECIFIKACÍ PRODUKTŮ, A TO BEZ PŘEDCHOZÍHO UPOZORNĚNÍ.

H862TFT

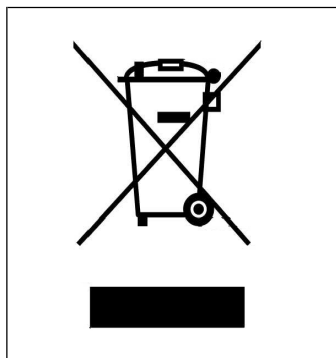


0190479

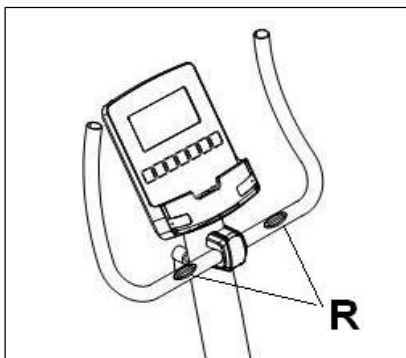


POČÍTAČ

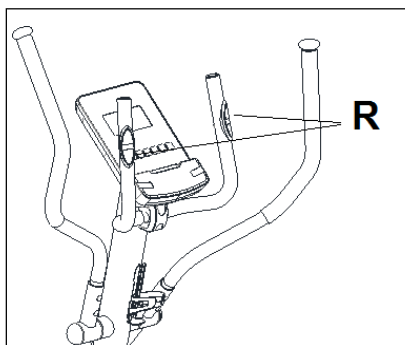
Obr. 1



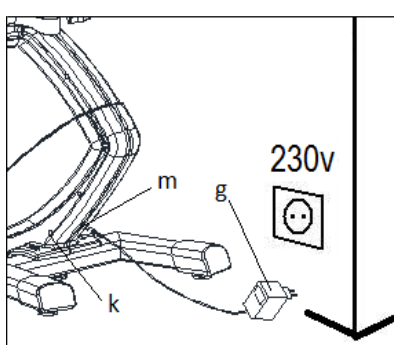
Obr. 2



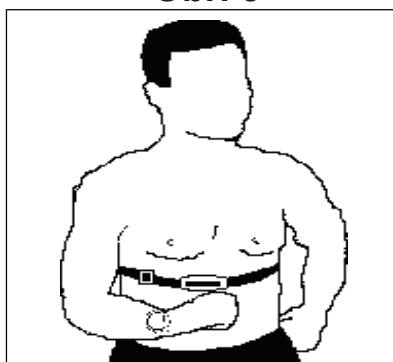
Obr. 3



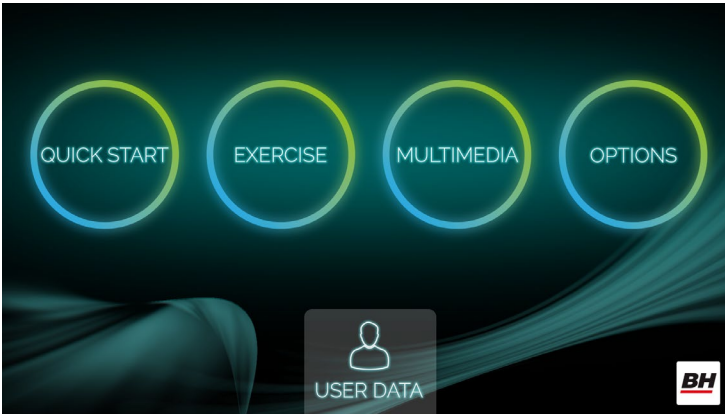
Obr. 4



Obr. 5



Obr.6



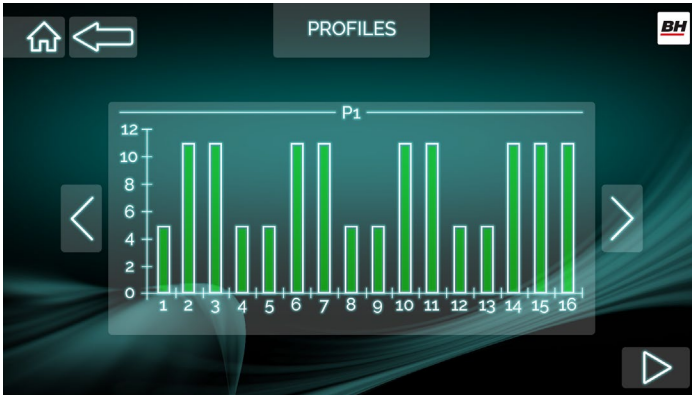
Obr.7



Obr.8



Obr.9



Obr.10



Obr.11



ZAČÍNÁME

Chcete-li monitor zapnout, je potřeba nejprve zapojit dodaný adaptér do zásuvky (220 V – 240 V) a konektor adaptéru do zásuvky na spodní části stroje. (obr. 4)

Obrazovka se následně automaticky zapne, a to v programu "U0" (uživatel 0) a můžete začít cvičit. Můžete volit mezi 4 uživatelskými programy U0-U4, pomocí tlačítka UP▲/DOWN▼ volbu potvrďte stisknutím ENTER.

Následně se objeví Male / Female symboly pro pohlaví, vyberte pomocí tlačítek UP▲/DOWN▼ a potvrďte ENTER. Následně je potřeba zadat věk, opět pomocí tlačítek UP▲/DOWN▼ (věk mezi 10 až 100) a potvrdit ENTER. Stejným postupem zadejte svou výšku (od 90 do 210 cm) a váhu (od 10 do 150 kg) vše potvrďte stisknutím tlačítka ENTER.

Pokud v průběhu cvičení kdykoli stisknete tlačítko START/STOP všechny funkce se zastaví. Opětovným stisknutím tlačítka START/STOP stroj restartujete. Monitor se automaticky vypne, pokud je déle jak 4 minuty nečinný.

Důležité: Všechny elektronické komponenty recyklujte do správných kontejnerů - viz. obr. 1.

FUNKCE POČÍTAČE

Tento počítač má sedm funkčních tlačítek RECOVERY, START/STOP; RESET, ENTER; UP▲; DOWN▼; QUICKSTART. Ve středu obrazovky se současně zobrazuje vybraná úroveň programu a pět dalších oken: SPEED/RPM (rychlost, otáčky); TIME (čas); DISTANCE (vzdálenost); WATTS/CALORIES (watt/kalorie) a PULSE RATE (tepová frekvence).

Počítač disponuje jedním manuálním programem, 12 přednastavenými programy s úrovní zátěže; 1 program, který si může definovat uživatel a 4 programy řízené tepovou frekvencí; 1 Fitness test; 1 watt program a 1 náhodný program.

Při zastavení počítače nebo při cvičení se střídavě v okně zobrazují informace SPEED/RPM a WATT/CAL, a to každá vždy po dobu 5 vteřin.

ZMĚNA KM NA MÍLE

Odpojte stroj, stiskněte naráz tlačítko STOP a ENTER a znovu připojte napájecí adaptér. Stiskněte tlačítko MODE dokud se na displeji nezobrazí zkratka F09, a pomocí tlačítek UP ▲ a DOWN ▼ vyberte mezi metric / millas (metry a míle). Po výběru hodnoty opět stiskněte tlačítko MODE, čímž volbu potvrdíte.

ZMĚNA PRACOVNÍHO REŽIMU

Po výběru uživatele začnou blikat různé programy. Tento vám umožní cvičit v 7 různých režimech:

Manual, Program, Fitness, Personal, Watt, Pulse (HRC) a Random. Chcete-li přejít z jednoho režimu do druhého, stiskněte START/STOP a zastavte počítač, pak stiskněte RESET a tlačítka UP▲/DOWN▼ vyberte požadovaný režim.

Stiskem QUICKSTART začnete cvičit přímo v navoleném režimu.

MANUÁLNÍ REŽIM

Tlačítka UP▲/DOWN▼ vyberte manuální režim a potvrďte stiskem ENTER. Stiskněte START/STOP a začněte cvičit. Pomocí tlačítek UP▲/DOWN▼ zvyšujte nebo snižujte úroveň odporu. Stroj má 24 úrovní. Pokud stiskněte v úvodní obrazovce rovnou START/STOP budete hned cvičit v manuálním režimu.

Nastavení časového limitu

Pokud po výběru manuálního režimu stisknete tlačítko ENTER, začne blikat okno "TIME". Stisknutím tlačítek UP▲/DOWN▼ si můžete nastavit čas cvičení (mezi 5-99 minutami). Po nastavení času opět stiskněte START/STOP a cvičení spustíte. V okně "TIME" se začne čas odpočítávat. Jakmile dosáhne nuly, stroj několikrát pípne, aby vás upozornil, že jste dosáhli nastavené hodnoty.

Nastavení vzdálenosti

Pokud po výběru manuálního režimu stisknete tlačítko ENTER, začne blikat okno "DISTANCE". Stisknutím tlačítek UP▲/DOWN▼ si můžete nastavit vzdálenost pro cvičení (mezi 1-99 km). Po nastavení vzdálenosti opět stiskněte START/STOP a cvičení

spustíte. V okně "distance" se začne vzdálenost zkracovat. Jakmile budou hodnoty na nule, stroj několikrát pípne, aby vás upozornil, že jste dosáhli nastavené hodnoty.

Nastavení spálených kalorií

Pokud po výběru manuálního režimu stisknete tlačítko ENTER, začne blikat okno "CAL". Stisknutím tlačítek UP▲/DOWN▼ si můžete nastavit počet spálených kalorií při cvičení (mezi 10-990 Kal.). Po nastavení spálených kalorií opět stiskněte START/STOP a cvičení spustíte. V okně "CAL" se začnou spálené kalorie odpočítávat. Jakmile dosáhnete nuly, stroj několikrát pípne, aby vás upozornil, že jste dosáhli nastavené hodnoty.

PROGRAMY

Pomocí tlačítek UP▲/DOWN▼ vyberte PROGRAM a volbu potvrďte ENTER. Stisknutím UP▲/DOWN▼ vyberte jeden z přednastavených grafů programu (1-12), který chcete cvičit, a volbu potvrďte ENTER. Stisknutím START/STOP cvičení spustíte. Programy trvají 16 minut, a jsou rozděleny do 16 fází, kdy každý trvá jednu minutu.

Chcete-li si naprogramovat čas, vzdálenost nebo spálené kalorie,

provedte následující postup: Vyberte si program a než stisknete tlačítko START/STOP, znovu stiskněte tlačítko ENTER nastavte si čas pomocí tlačítek UP▲/DOWN▼. Dalším stisknutím tlačítka ENTER můžete nastavit vzdálenost. Znovu stisknutím tlačítka ENTER nastavíte spálené kalorie. START/STOP zahájíte cvičení.

Úroveň zátěže můžete v průběhu cvičení také měnit pomocí tlačítek UP▲/DOWN▼.

FITNESS TEST (kondice) Pomocí UP▲/DOWN▼ vyberte funkci FITNESS a stiskněte ENTER. Stisknutím START/STOP začnete cvičit. Uživatel musí ujet co největší vzdálenost, a to za 8 minut.

Až čas vyprší, počítač porovná a vyhodnotí vaši ujetou vzdálenost a na obrazovce se zobrazí vyhodnocení: «F1, F2,..., F5, F6»; kde «F1» je nejlepší výsledek (fitness «výborný») a «F6» je nejhorší výsledek (fitness «velmi špatný»).

WATT PROGRAM

Pomocí tlačítek UP▲/DOWN▼ zvolte funkci WATT a potvrďte ENTER. Dalším stisknutím tlačítek UP▲/DOWN▼ můžete naprogramovat WATT (mezi 50-280 Watt.). Po výběru stiskněte ENTER a nastavte si čas cvičení. Po opětovném stisknutí ENTER můžete nastavit vzdálenost. Dalším stisknutím ENTER nastavíte spálené kalorie. START/STOP spustíte cvičení. Úroveň se nastavuje sama podle navolených WATT.

UŽIVATELSKÝ PROGRAM

Stisknutím UP▲/DOWN▼ zvolte funkci PERSONAL a potvrďte ENTER. Začne blikat první sloupek pro úroveň - na obrazovce úplně vlevo.

Pomocí tlačítek UP▲/DOWN▼ nastavte pro tuto fázi úroveň odporu a volbu potvrďte ENTER. Tento postup opakujte, dokud nenastavíte všech 16 fází uživatelské programy. Poté stisknutím START/STOP začnete cvičit. Chcete-li naprogramovat čas, vzdálenost nebo spálené kalorie, proveďte následující postup: Jakmile nastavíte všechny fáze uživatelského programu, tak předtím, než stisknete START/STOP stiskněte ENTER po dobu 4 vteřin, dokud nezačne blikat "TIME". Tlačítka UP▲/DOWN▼ nastavte čas. Stiskněte ENTER a nastavte vzdálenost. Stiskněte ENTER a nastavte kalorie. START/ STOP začnete cvičit.

PROGRAM ŘÍZENÝ TEPOVOU FREKVENCÍ

Pomocí tlačítek UP▲/DOWN▼ vyberte funkci H.R.C a stiskněte ENTER. Pomocí tlačítek UP▲/DOWN▼ vyberte požadované procento max.tepové frekvence (55%, 75% 90% nebo Tag) a stiskněte ENTER. První tři volby ukazují procento z vaší maximální tepové frekvence (výpočet 220-věk) a čtvrtá možnost (Tag) se používá k manuálnímu určení cílové srdeční frekvence. Pokud Tag zvolíte, měli byste pomocí tlačítek UP▲/DOWN▼ vybrat požadovaný tep a potvrdit ENTER. Stisknutím START/STOP zahájíte cvičení. Úroveň odporu se nastaví automaticky podle vybrané hodnoty. Pokud tepová frekvence klesne pod cílovou hodnotu, pak se úroveň odporu zvýší o jednu, a to každých 30 vteřin, dokud nedosáhne maxima 24. Pokud je tepová frekvence nad cílovou hodnotu, pak se zátěž sníží každých 15 vteřin, dokud nedosáhne minima 1.

Pokud tepové frekvence stále zůstává nad zvolenou hodnotou, a to déle než 30 vteřin, monitor pípně a zastaví se, aby chránil uživatele.

Chcete-li nastavit čas, vzdálenost nebo spálené kalorie, postupujte následovně: Jakmile zvolíte program pro tepovou frekvenci, tak před stisknutím tlačítka START/STOP, stiskněte nejprve ENTER a pomocí tlačítek UP▲/DOWN▼ nastavte čas. Dalším stisknutím ENTER můžete nastavit vzdálenost.

Dalším stisknutím ENTER nastavte spálené kalorie. Stisknutím START/STOP začnete cvičit.

Při používání tohoto programu musí být vaše ruce položeny na senzory tepové frekvence (R).

NÁHODNÁ FUNKCE

Pomocí UP▲/DOWN▼ zvolte funkci RANDOM a tuto potvrďte ENTER. Zobrazí se náhodný zátěžový profil.

Stisknutím START/STOP začnete cvičit. Cvičení podle grafu bude trvat 16 minut a je rozdělen do 16 zátěžových fází.

Chcete-li si navolit čas, vzdálenost nebo spálené kalorie, postupujte následovně: Jakmile vyberete program, tak před stisknutím tlačítka START/STOP, stiskněte nejprve ENTER a pomocí tlačítek UP▲/DOWN▼ nastavte čas. V tomto případě bude nastavený čas rozdělen do 16 fází. Dalším stisknutím ENTER můžete nastavit vzdálenost. Dalším stisknutím ENTER můžete nastavit spálené kalorie. Poté stisknutím START/STOP začnete cvičit. Úroveň můžete během cvičení měnit, a to pomocí tlačítek UP▲/DOWN▼.

POKYNY PRO MĚŘENÍ TEPOVÉ FREKVENCE POMOCÍ SENZORŮ

Senzory

U tohoto modelu si můžete změřit tepovou frekvenci pomocí senzorů (R), které jsou zabudované v rukojetích - znázorněno na obr. 2.

Až ruce umístíte na oba senzory, začne symbol srdce na pravé straně obrazovky blikat a po několika sekundách se zobrazí hodnota tepové frekvence. Pokud nejsou obě ruce umístěny správně (tak jak je vidět na obr. 3), tepová frekvence se nezobrazí. Pokud se na obrazovce objeví «P» nebo symbol srdce neblíká, ujistěte se, že máte ruce opravdu správně umístěny na senzorech.

TELEMETRICKÉ MĚŘENÍ

Počítač je vybaven funkcí telemetrického měření tepové frekvence - tzn. je schopen přijímat signál (D) z vysílače (např. z hrudního pásu - ten ale není součástí balení) viz. obr. 6.

Pokud využíváte hrudní pás, tak tento má automaticky přednost před senzory na rukojetích (pokud oba používáte současně). Na počítači se tedy budou zobrazovat údaje z hrudního pásu.

MĚŘENÍ KONDICE

Tento rotoped je vybaven funkcí RECOVERY. Tato funkce vám nabízí možnost změřit, jak dlouho bude trvat, než se vaše tepová frekvence po zátěži vrátí do klidové fáze po dokončení cvičení. Jakmile docvičíte, nechte ruce na senzorech pro měření tepové frekvence (R) a stiskněte tlačítko «Recovery». Následně se začne odpočítávat čas. Na monitoru zůstanou zobrazovány pouze hodnoty čas a tepová frekvence. Zařízení změří vaši tepovou frekvenci během jedné minuty. Doba, která je potřeba pro vrácení tepové frekvence do klidové fáze, se vám zobrazí na řádku pro tepovou frekvenci. Pokud se během této doby rozhodnete program ukončit, klikněte znovu na tlačítko "RECOVERY" a dostanete se zpět na hlavní obrazovku. Jakmile čas vyprší, zařízení vyhodnotí vaši kondici a hodnocení zobrazí na monitoru «F1, F2,..., F5, F6»; kdy «F1» je nejlepší (fitness «excelentní») a «F6» nejhorší (fitness «velmi špatné»). Následným stisknutím RECOVERY se dostanete zpět na hlavní obrazovku, kde budou již funkce v původním režimu, jako před zahájením testu. Tento program

poskytuje rychlý a jednoduchý způsob měření o tom, jak jste fit. Je to vodítko, které vám ukáže, jak rychle se vaše srdce zotavuje po námaze. Pokud pravidelně cvičíte uvidíte, že se vaše kondice postupně zlepšuje.

Test nebude fungovat, pokud nemáte ruce správně položeny na senzorech (R). V takovém případě se na konci testu objeví hláška «F6».

OPERAČNÍ SYSTÉM iOS (iPhone, iPad a iPod Touch)

Počítač má integrovaný modul Bluetooth, verze 4.0 Stáhněte si aplikaci Pafers z App Store (kompatibilitu aplikací můžete zkontrolovat na stránkách: www.bhfitness.com). V nastavení iOS zapněte funkci Bluetooth a zařízení začne hledat dostupná aktivní zařízení v dosahu. Následně v nabídnutém seznamu vyberte požadovaný typ modelu BH, který chcete spárovat. Pak spusťte aplikaci Pafers.

OPERAČNÍ SYSTÉM ANDROID

Počítač má integrovaný modul Bluetooth verzi 4.0 Stáhněte aplikaci Pafers v Google Play (kompatibilitu můžete zkontrolovat na stránkách www.bhfitness.com). Zapněte na svém zařízení funkci bluetooth a zařízení začne hledat dostupná aktivní zařízení v dosahu. Následně v nabídnutém seznamu vyberte požadovaný typ modelu BH, který chcete spárovat. Pak spusťte aplikaci Pafers.

ŘEŠENÍ PROBLÉMU

Problém: Displej se zapne, ale funguje pouze okénko TIME

Řešení:

a.- Ujistěte se, že je kabel správně zapojen.

Problém: Jednotlivé segmenty nejsou vidět nebo se u konkrétního zvoleného programu zobrazuje chybové hlášení.

Řešení

a.- Odpojte stroj ze zásuvky na 15 vteřin a poté jej opět zapojte.

b.- Pokud výše uvedené kroky nepomohou, je potřeba vyměnit počítač.

Adaptér

Problém: Počítač se nezapne.

Řešení:

a.- Zkontrolujte síťové připojení.

b.- Zkontrolujte výstupní připojení adaptéru ke stroji.

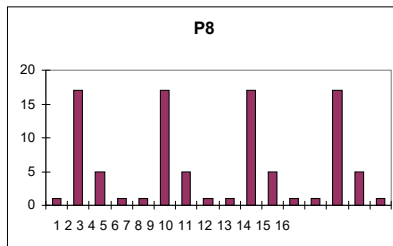
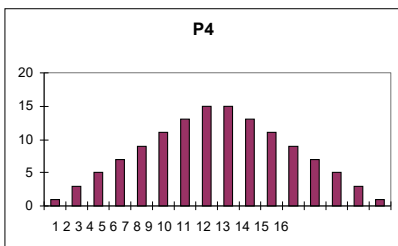
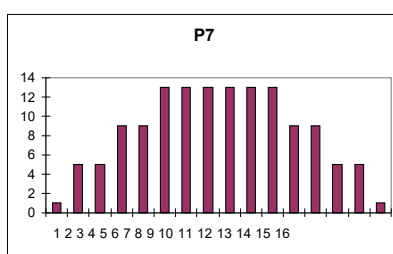
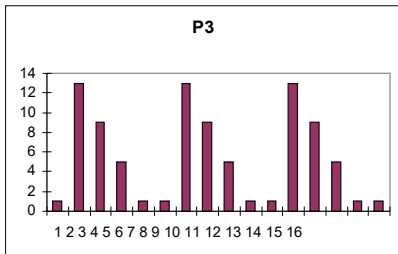
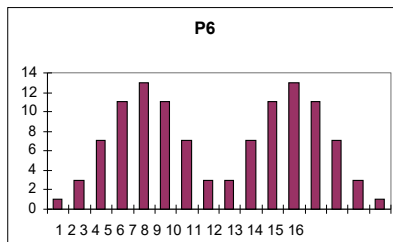
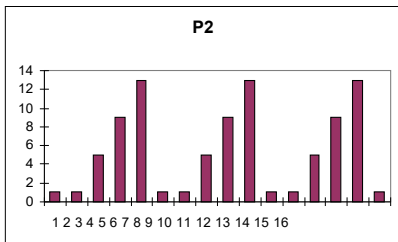
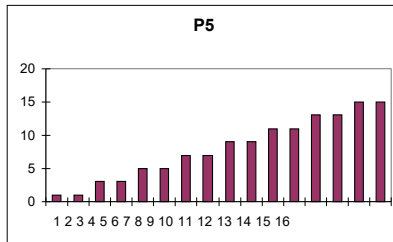
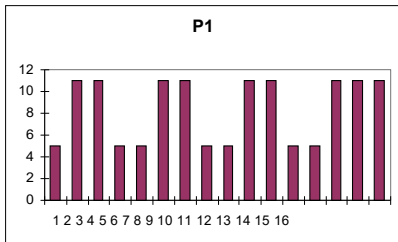
c.- Zkontrolujte připojení všech kabelů v hlavním sloupku stroje.

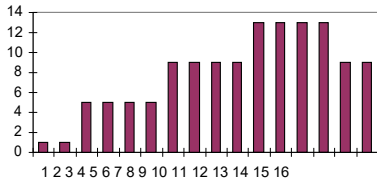
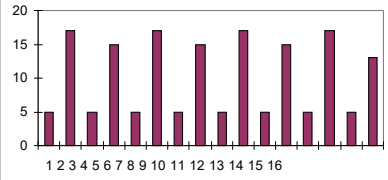
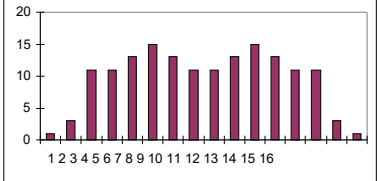
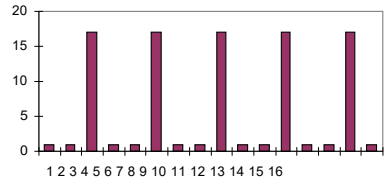
Nenechávejte počítač na přímém slunci, protože by mohlo dojít k poškození displeje, který je z tekutých krystalů. Stejně tak ho nevystavujte vodě či nárazům.

Pokud máte jakékoli dotazy, obraťte se na technickou podporu - viz. poslední strana.

BH SI VYHRAZUJE PRÁVO NA ÚPRAVU SPECIFIKACÍ SVÝCH PRODUKTŮ, A TO BEZ PŘEDCHOZÍ HO UPOZORNĚNÍ.

GRAFICKÉ ZOBRAZENÍ PROGRAMŮ



P9**P11****P10****P12**

DOVOZCE:

Trinteco spol. s r.o.

Na Strži 2102/61a

140 00 Praha 4 - Krč

IČ: 052 54 175

DIČ: CZ05254175

