

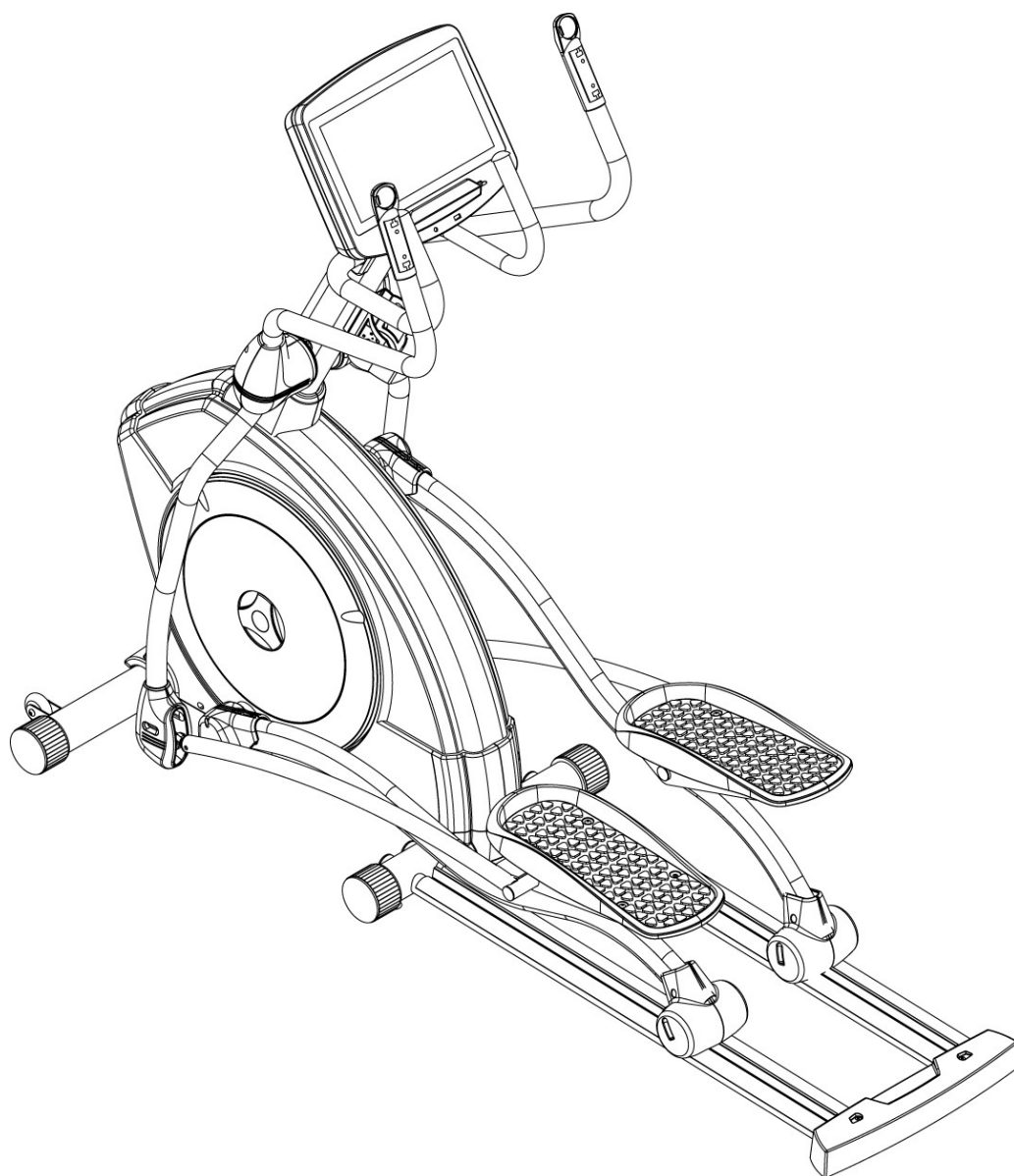
# BH FITNESS



## Návod k obsluze

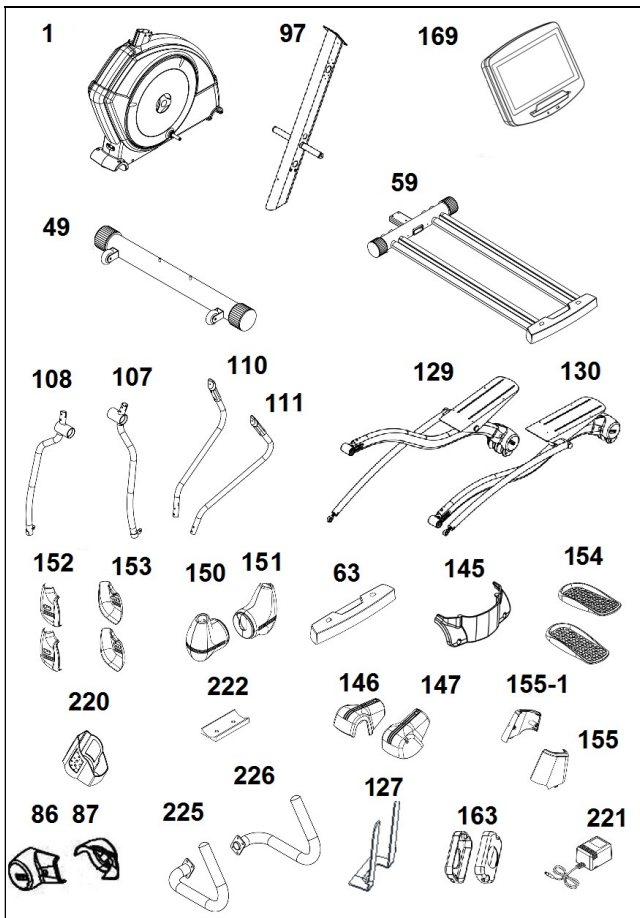
**LK**

**MOD. G815R 1\* "**

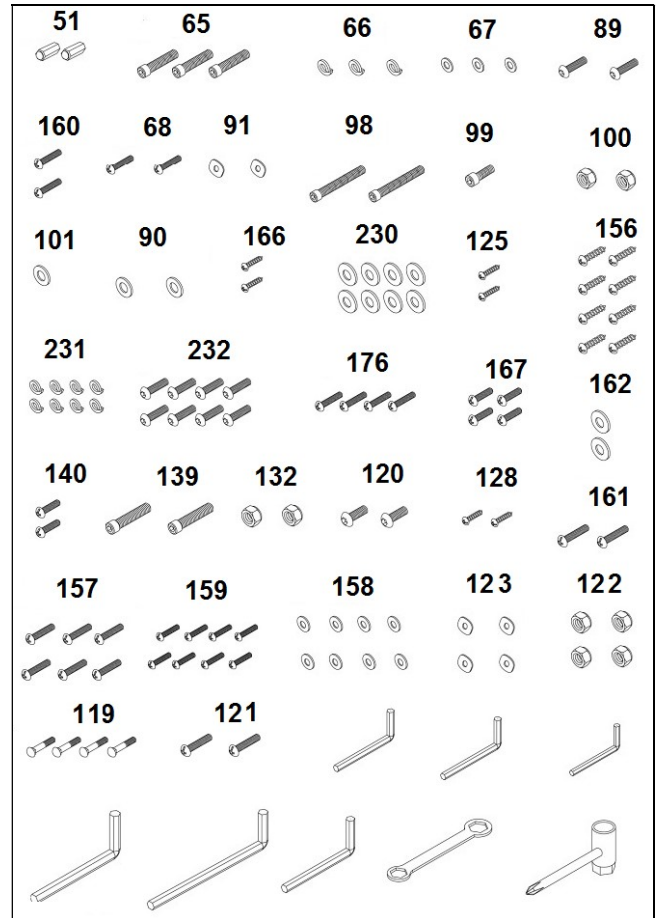


**Eliptický trenažér BH FITNESS INERTIA G815R SmartFocus 16"**  
**Návod k obsluze**

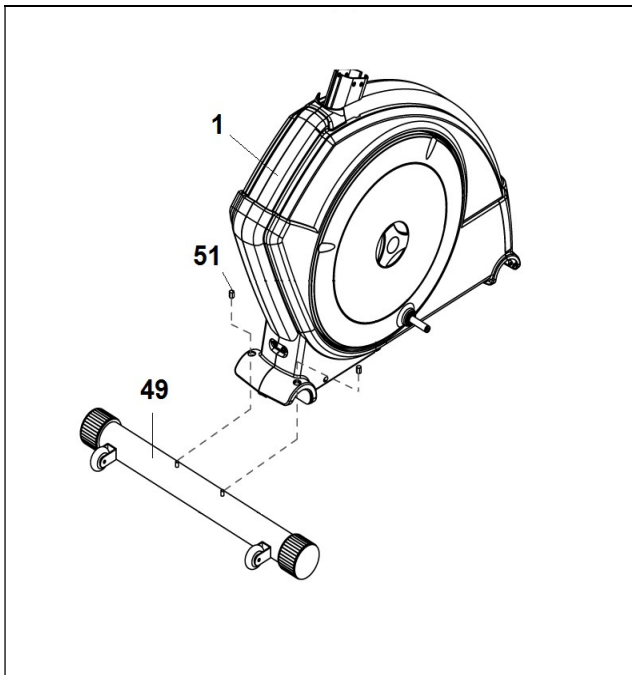
**Obr. 1**



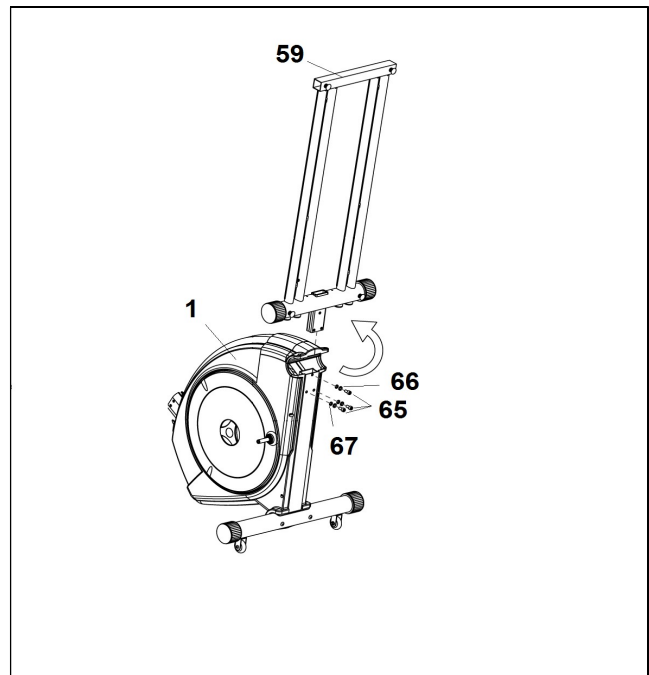
**Obr. 2**



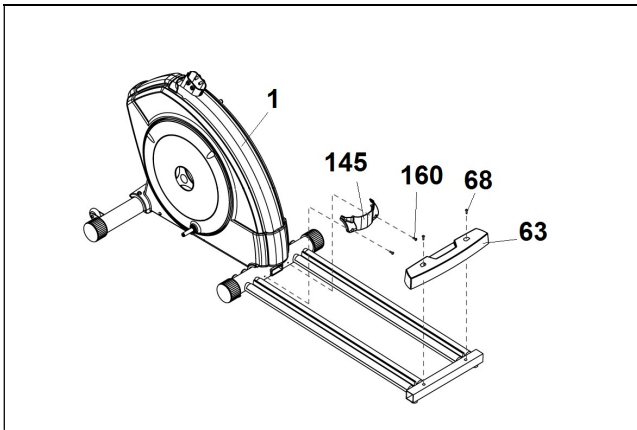
**Obr. 3**



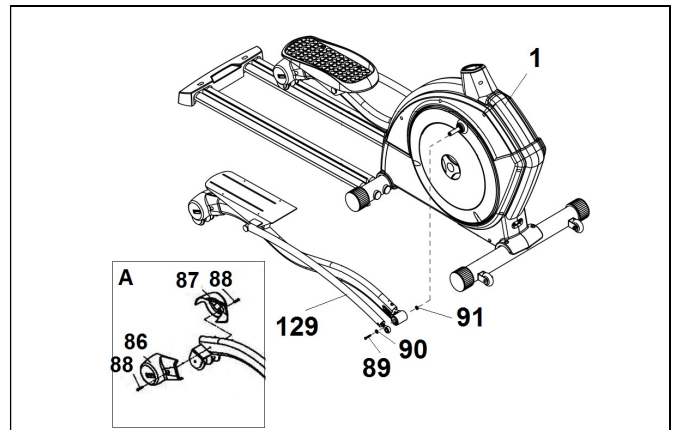
**Obr. 4**



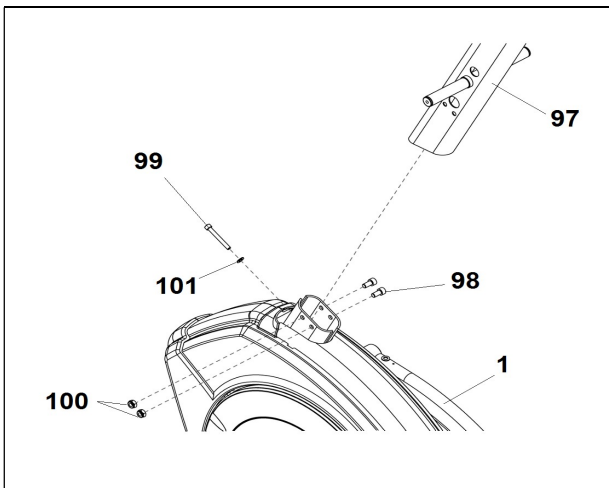
**Obr. 5**



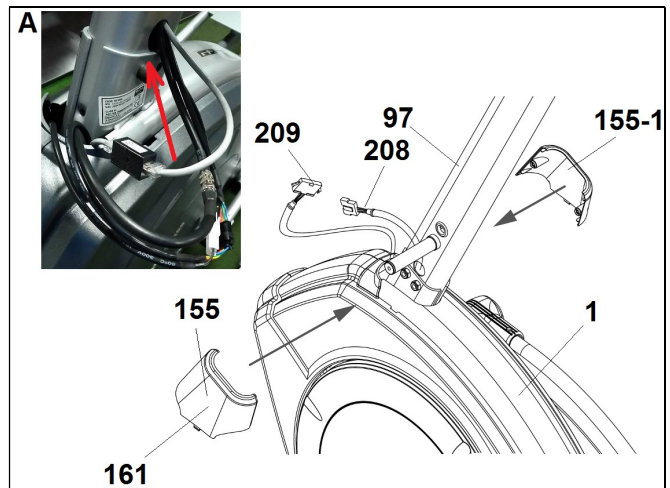
**Obr. 6**



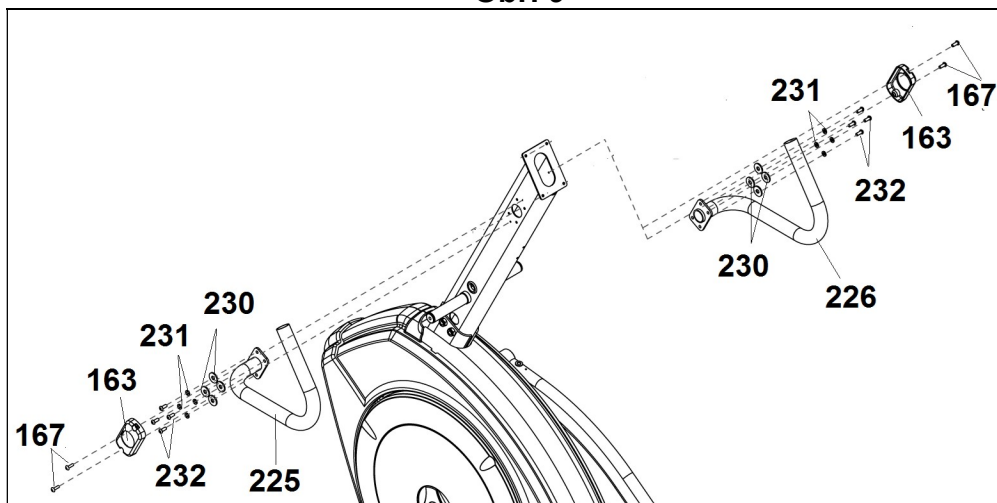
**Obr. 7**



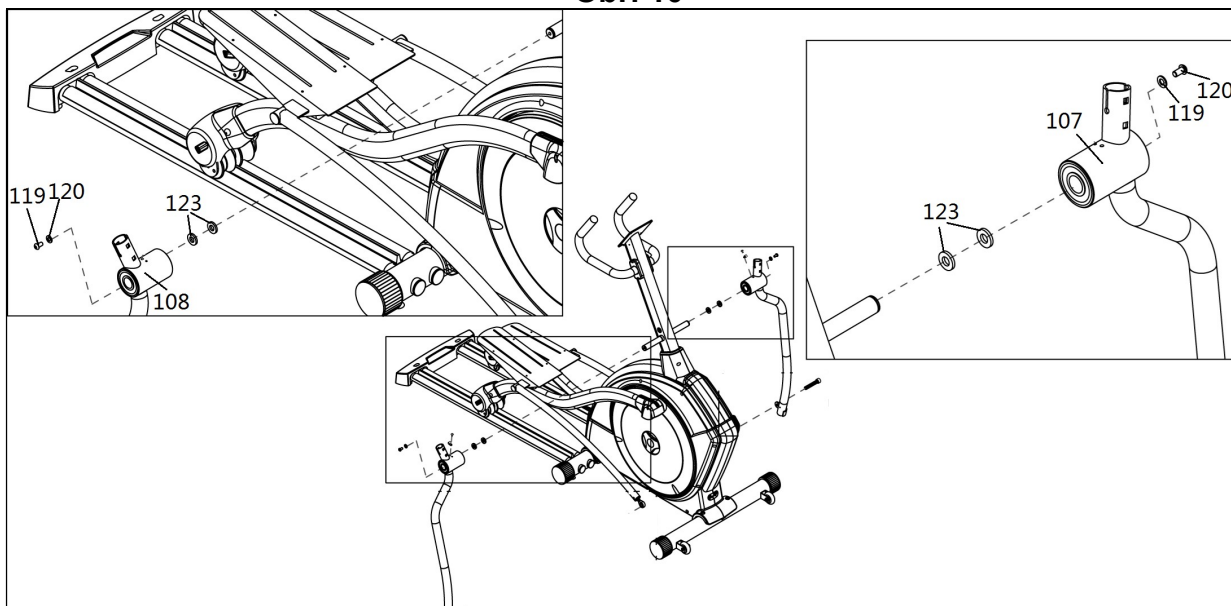
**Obr. 8**



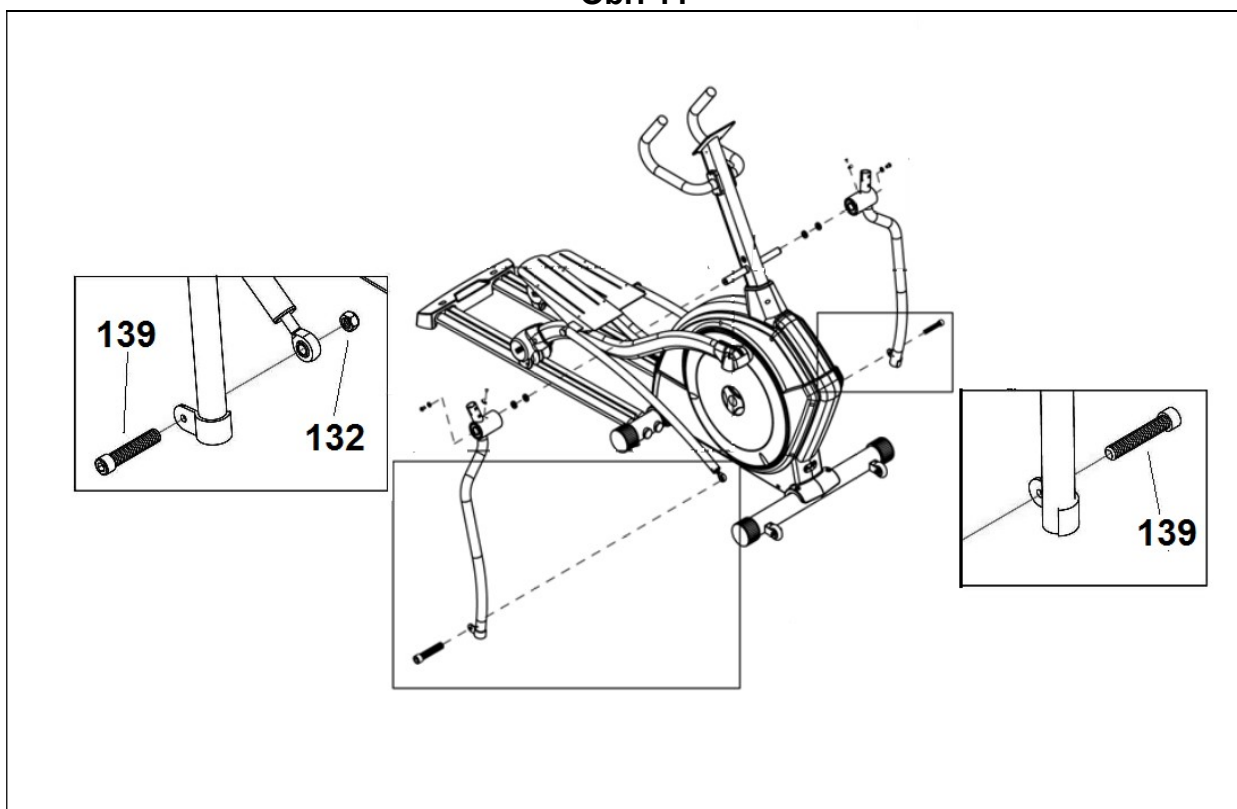
**Obr. 9**



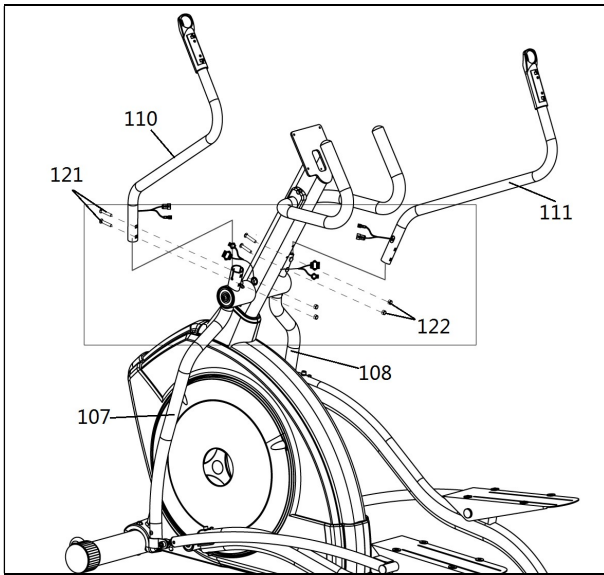
**Obr. 10**



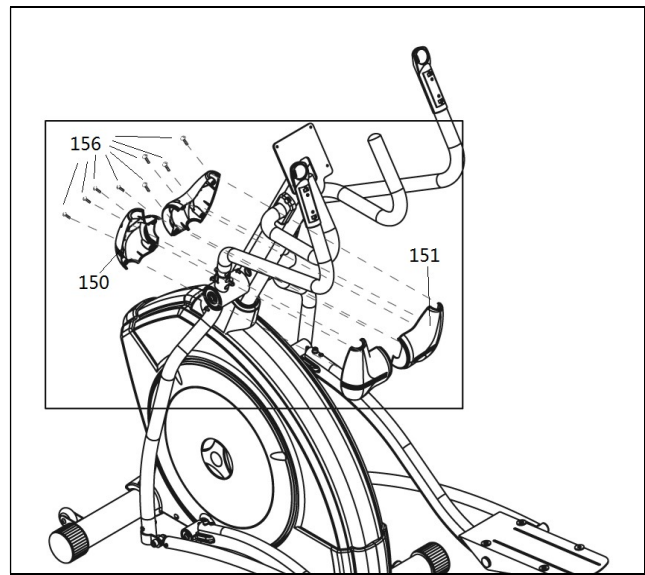
**Obr. 11**



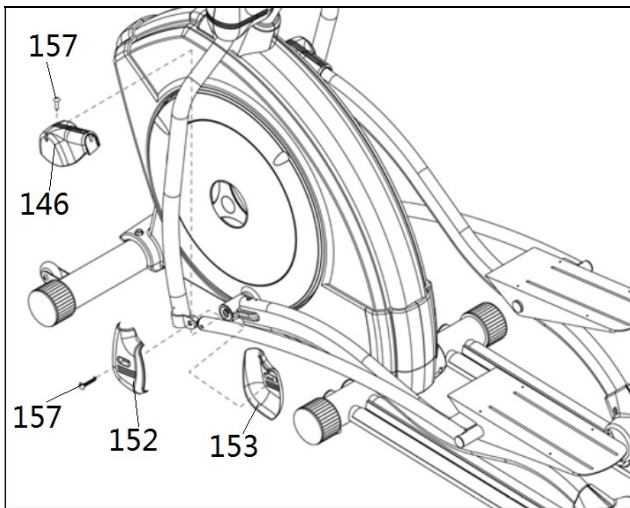
**Obr. 12**



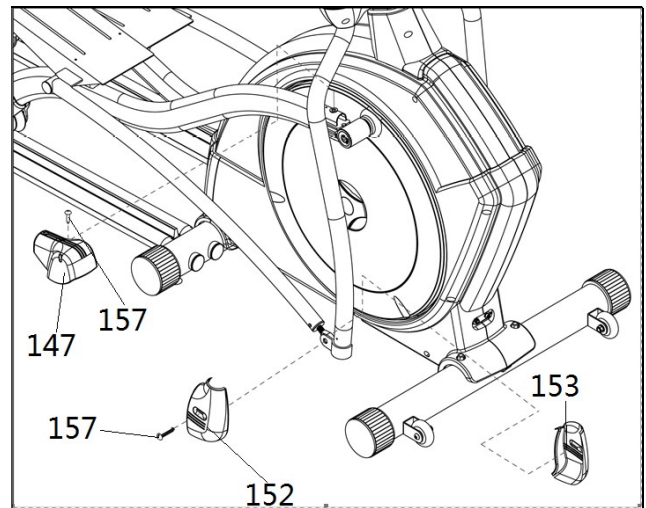
**Obr. 13**



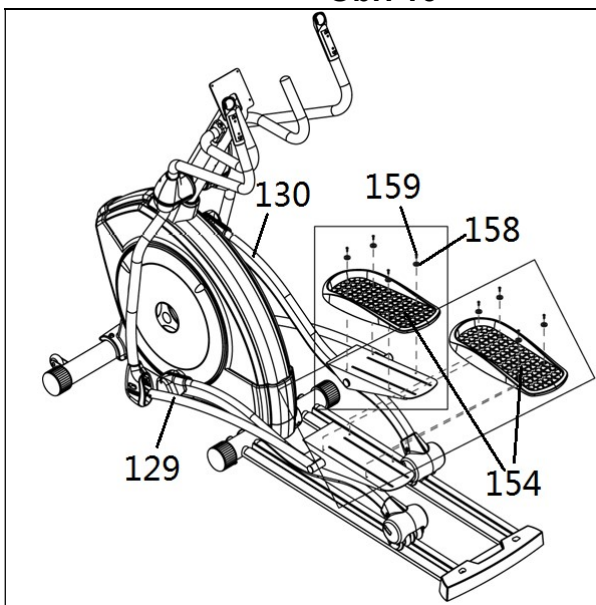
**Obr. 14**



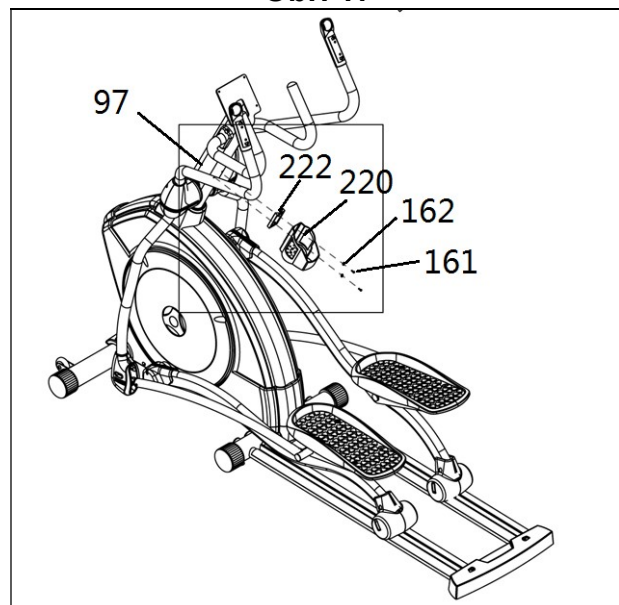
**Obr. 15**



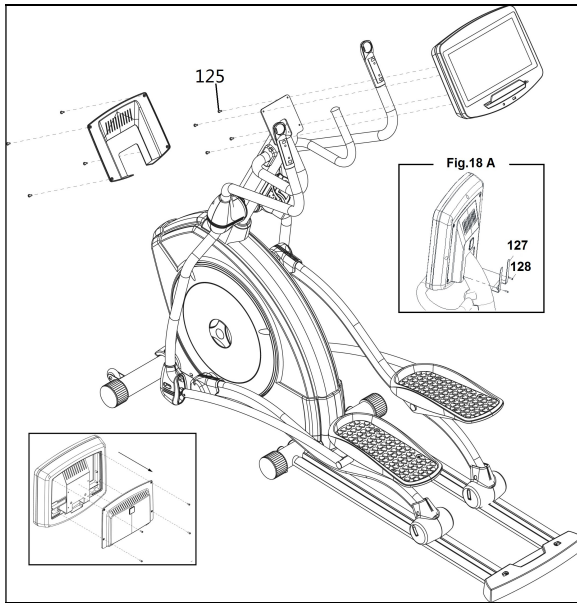
**Obr. 16**



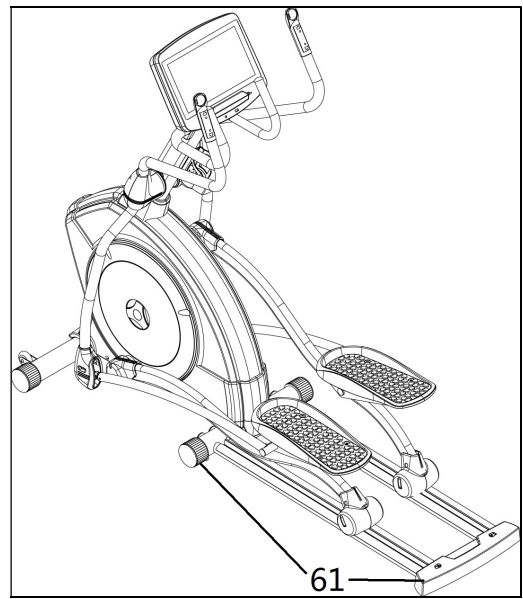
**Obr. 17**



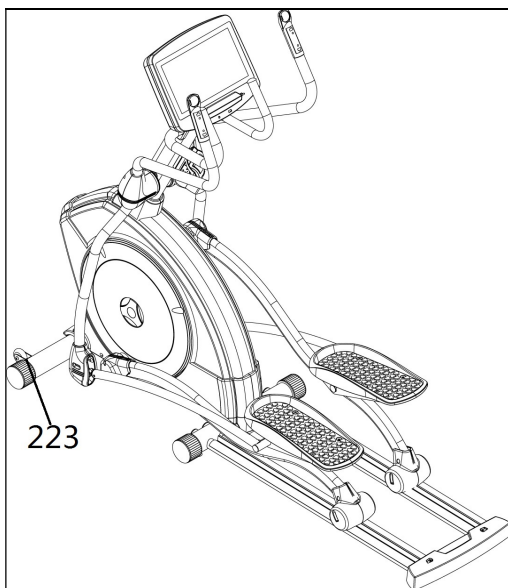
**Obr. 18**



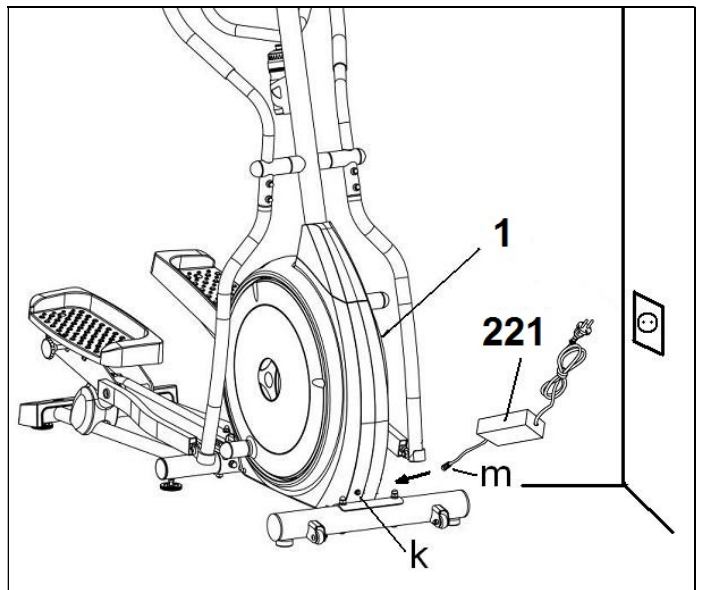
**Obr. 19**



**Obr. 20**



**Obr. 21**



## BEZPEČNOSTNÍ POKYNY

Před zahájením cvičení se poraďte se svým lékařem. Cvičte na doporučené úrovni cvičení, nepřetěžujte se. Pokud pocítíte jakoukoli bolest nebo nepohodlí, okamžitě přestaňte cvičit a poraďte se se svým lékařem. Trenažér používejte na pevném, rovném povrchu s ochranou podlahy nebo koberce. V zájmu bezpečnosti musí mít zařízení kolem sebe alespoň 1 metr volného prostoru. Nedovolte dětem, aby si hrály se zařízením nebo v jeho bezprostřední blízkosti. Udržujte ruce v dostatečné vzdálenosti od pohyblivých částí. Před zahájením cvičení zkontrolujte eliptický trenažér; abyste se ujistili, že jsou všechny díly upevněny a že matice, šrouby, pedály a kyvné páky byly před použitím správně utaženy. Na cvičení noste vhodné oblečení a obuv. Nepoužívejte volné oblečení. Nenoste boty s koženou podrážkou ani obuv s vysokými podpatky.

Trenažér byl testován a vyhovuje normě EN957, je vhodný pro poloprofesionální použití. Brzdění nezávisí na rychlosti.

## DŮLEŽITÉ

Než začnete trenažér montovat, pečlivě si přečtěte pokyny.

Vyjměte všechny díly z obalu a zkontrolujte je podle seznamu dílů, abyste se ujistili, že nic nechybí. Karton nevyhazujte, dokud není eliptický trenažér zcela sestaven. Vždy trenažér používejte v souladu s pokyny. Pokud při sestavování nebo kontrole zařízení objevíte jakoukoli vadnou součást, přestaňte. Trenažér nepoužívejte, dokud nebude problém vyřešen.

## POKYNY KE CVIČENÍ

Cvičení na trenažéru přináší různé výhody, např. zlepšuje kondici, svalový tonus a ve spojení s dietou vám pomůže s redukcí hmotnosti.

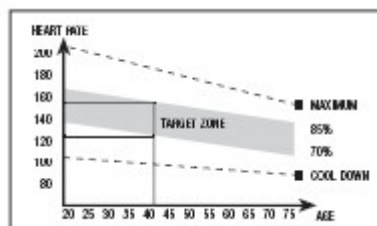
### 1. Fáze zahřívání

Dochází k zrychlení krevního oběhu a přípravě svalů na cvičení, snižuje se riziko vzniku křečí nebo podvrtnutí. Doporučuje se provést několik protahovacích cviků, které jsou znázorněny na obrázku níže. Každý protahovací cvik by měl trvat cca 30 sekund. Svaly nepřetěžujte, a pokud ucítíte bolest, přestaňte cvičit.



### 2. Fáze cvičení

Tato fáze je fyzicky nejobtížnější. Pravidelným cvičením docílíte pružnějších svalů na nohou. Dodržujte stálý rytmus. Rytmus cvičení by měl být dostatečně rychlý tak, aby se vaše srdeční frekvence dostala do cílové oblasti, jak je znázorněno v následujícím grafu:



Tato fáze by měla trvat minimálně 12 minut, přestože začátečníci by dle doporučení měli cvičit pouze 10-15 minut.

### 3. Fáze zklidnění

Tato fáze umožňuje kardiovaskulární a svalové soustavě odpočívat. Skládá se ze zahřívacích cvičení, např. snížením rychlosti na trenažéru po dobu přibližně 5 minut. Znovu se protáhněte, ale nepřetěžujte svaly. Postupně budou vaše tréninky delší a intenzivnější. Je vhodné cvičit alespoň 3 dny v týdnu.

### Rýsování svalů

Pokud chcete rýsovat svaly, měli byste zvolit vyšší zátěž během cvičení. Svaly nohou se více namáhají, a proto je rozumné dobu cvičení zkrátit. Pokud si navíc přejete zlepšit celkovou fyzickou kondici, měli byste změnit svůj tréninkový program. Zahřívací i zklidňující fázi provádějte obvyklým způsobem, ale když se blíží konec fáze cvičení, zvolte vyšší zátěž a nechte nohy intenzivněji pracovat. Snižte rychlost a udržujte srdeční frekvenci v cílové oblasti.

### Hubnutí

V tomto případě je důležitým faktorem vynaložené úsilí. Čím déle a intenzivněji cvičíte, tím více kalorií spálíte. I když podáváte výkon jako při zlepšování kondice, cíl je jiný.

## VŠEOBECNÉ POKYNY

Pečlivě si prostudujte pokyny obsažené v této příručce. Naleznete zde důležité informace o montáži, bezpečnosti a používání trenažéru.

1 Trenažér byl navržen pro profesionální použití. Hmotnost uživatele nesmí přesáhnout 180 kg.





2 Udržujte ruce dostatečně daleko od pohyblivých částí.

3 Rodiče a osoby zodpovědné za péči o děti musí vždy brát zřetel na dětskou zvědavost, aby nedošlo ke zbytečným úrazům. Děti si nesmí hrát v blízkosti trenažéru a trenažér v žádném případě nesmí sloužit jako hračka.

4 Majitel zařízení je zodpovědný za to, že každá osoba, která trenažér použije, je řádně informována o bezpečnostních opatřeních.

5 Na trenažéru může v daném čase cvičit pouze jedna osoba.

6 Noste vhodný oděv a obuv, dbejte na zavázané tkaničky.

## MONTÁŽNÍ POKYNY

**POZOR: Při montáži trenažéru je vhodná asistence další osoby.**

**Po měsíci používání trenažéru dotáhněte šrouby.**

1. Všechny díly vyjměte z krabice a ujistěte se, že jsou v ní níže uvedené části:

Obr.1 Seznam dílů

(1) Tělo trenažéru

(155) Kryt spodního levého sloupku

(155-1) Kryt spodního pravého sloupku

(97) Hlavní sloupek

(49) Přední stabilizátor s kolečky

(59) Zadní stabilizátor s vyrovnávací nerovností

(108) Spodní levá kyvná páka

(107) Spodní pravá kyvná páka

(129) Levý nášlap

(130) Pravý nášlap

(110) Levá kyvná páka na ruce

(111) Pravá kyvná páka na ruce

(169) Monitor

(220) Držák na láhev

(154) Opěrka nohou

(221) Transformátor

(63) Spodní kryt

(146) Levý kryt kloubu klikového hřídele

(147) Pevý kryt kloubu klikového hřídele

(150) Zadní kryty kyvných pák

(151) Přední kryty kyvných pák

(152) Levé kryty kyvných pák

(153) Pravé kryty kyvných pák

(222) Podpěra držáku lahve (127)

Kryt

### Obr. 2 Upevňovací prvky

(123) Podložky 29x26x0,35

(157) Šrouby M-4x15

(156) Šrouby M-5x15

(158) Šrouby M-5x10

(101) Podložky M-10

(100) Samojistné matice M-10

(122) Samojistné matice M-8

(132) Samojistné matice M-12

(139) Šrouby M-12x40

(119) Šrouby M-8x15

(120) Podložky 30x9x2

(159) Podložky M6

(89) Šrouby M-8x15

(66) Podložky M-10

(90) Podložky 25x9x2

(125) Šrouby M4xP0,7X10

(230) Podložky D6xD13x1.0t

(231) Podložky D6

(232) Šrouby M6xP1.0x15

(176) Šrouby M5xP0.8X12

(167) Šrouby D4x10

(140) Šrouby M6x1,0x10

(91) Podložky BK

(98) Šrouby M-10x70

(99) Šrouby M-8x15

(67) Podložky M-10

(68) Šrouby M-4x15

(89) Šrouby M-8x15

(121) Šrouby M-8x45

(51) Převlečná matice M-8

(65) Šrouby M-10x40

(160) Šrouby M-5x10

(166) Šrouby D4x12

(161) Šrouby M-6x15

(162) Podložky M-6

(128) Šrouby ST2.8x10

Imbusový klíč 8 mm

Imbusový klíč 10 mm

Imbusový klíč 6 mm

Imbusový klíč 5 mm

Očkový klíč 19 mm

Oboustranný očkový klíč 10-13

## 2. MONTÁŽ STABILIZÁTORŮ

Přiložte přední stabilizátor s kolečky (49) k tělu trenažéru (1), umístěte kolečka na přední část jednotky, obr. 3, a bezpečně utáhněte samojistné matice (51). Stejným způsobem připevněte zadní stabilizátor.

Vezměte zadní stabilizátor s vyrovnávací nerovností (59) a zarovnejte jej podle teček, obr. 4. Vložte šrouby (65), nasadte podložky (67) a podložku (66) a pevně je utáhněte.

Dále nasadte zadní (63) (145) a utáhněte šrouby (68) (160), obr. 5.

## 3. MONTÁŽ TYČÍ PRO NÁŠLAPY

Distanční podložky (91) namontujte podle obr. 6.

Poté nasadte levý nášlap (129) (označený písmenem „L“) a nasadte koncové pouzdro na hnací vřeteně (E) na těle trenažéru (1), viz obr. 6.

Vložte šroub (89) dle obr. 6, poté nasadte plochou podložku (90), (91) a pevně utáhněte.

Vezměte pravý nášlap (130) (označený písmenem „R“) a postupujte stejně jako na levé straně.

Dále nasadte zadní kryt (86) (87) a utáhněte jej pomocí šroubů (88), obr. 6A.



#### 4. MONTÁŽ HLAVNÍHO SLOUPKU

Hlavní sloupek (97) dejte k výstupku na těle trenážeru (1), obr. 7.

Hlavní sloupek (97) nasuňte přes výstupek na těle trenážeru (1) ve směru šipky, obr. 7, přičemž dejte pozor, abyste nezachytili žádný z kabelů.

Namontujte zpět šrouby (98) (99), podložky (100) (101) obr. 7 a pevně je utáhněte.

Připojte svorky (208) a (209), obr. 8.

Vložte levý spodní kryt sloupku (155) a pravý spodní kryt sloupku (155-1) a pevně utáhněte šrouby (161) ve směru šipky, obr. 8.

POZNÁMKA: Po připojení vložte zbývající kabel do sloupku, obr. 8A.

#### 5. MONTÁŽ ŘÍDÍTEK

VeźmĚte levá řídítka (225) a zasuňte je do polohy, jak je znázornĚno na obr. 9, zarovnánĚm otvorů.

NasadĚte šrouby (232), bezpeĤnostnĚ podložku (230) a ploché podložky (231) a pevnĚ je utáhnĚte.

PotĚ nasadĚte kryt (163), utáhnĚte šroub (167) a utáhnĚte jej.

UdĚlejte totĚž s pravými řídítky (224).

#### 6. MONTÁŽ KYVNÝCH PÁK

Vložte levou kyvnou páku (108) (oznaĤenou písmenem „L“) na vřetenou, obr. 10, nasadĚte šrouby s podložkou (119) a ploché podložky (120) a (123) a pomoci klíĤů pevnĚ utáhnĚte. VeźmĚte pravou kyvnou páku (107), (oznaĤenou písmenem „R“) a postupujte stejnĚ jako vlevo.

#### 7. MONTÁŽ POPRUHU NA NOHU

NasadĚte nožnĚ popruh (129) a umístĚte jej na spodnĚ kyvnĚ páce (108), jak je znázornĚno na obr. 11, zarovnejte otvory. Dále vložte šroub (139) a utáhnĚte maticĚ (132). NasadĚte nožnĚ popruh (130) a umístĚte jej na spodnĚ kyvnĚ páce (107), jak je znázornĚno na obr. 11, zarovnejte otvory. Dále vložte šroub (139) a utáhnĚte maticĚ (132).

#### 8. MONTÁŽ HORNÍCH KYVNÝCH PÁK

Jakmile sestavĚte hornĚ kyvnĚ páky, veźmĚte spodnĚ kyvnou páku (110) (oznaĤenou písmenem „L“) a vložte ji na výstupek pro hornĚ lištu, obr. 12, zarovnejte otvory pro šrouby. Namontujte šrouby (121) a přeřleĤné matice (122) a pevnĚ je utáhnĚte. StejnĚ postupujte s pravou kyvnou pákou (111) (oznaĤenou písmenem „R“).

#### 9. MONTÁŽ KRYTŮ KYVNÝCH PÁK

VeźmĚte přednĚ (150) a zadnĚ (151) kryt a umístĚte je na hlavnĚ sloupek (107), obr. 13. NynĚ je pomoci šroubů (156) připevnĚte ke sloupku.

VeźmĚte přednĚ (150) a zadnĚ (151) kryt a umístĚte je na hlavnĚ sloupek (108), obr.13. NynĚ je pomoci šroubů (156) připevnĚte ke sloupku.

#### 10. MONTÁŽ BOĤNÍCH KRYTŮ KYVNÝCH PÁK PRO NOHY

VeźmĚte kryty (152 a 153), oznaĤené na vnitřnĚ stranĚ písmenem „R“ a umístĚte je na konec tyĤi pro nohy s vnitřnĚ ĤástĚ zaostřovacĚch tyĤi na pravĚ stranĚ, jak je znázornĚno na obr. 14. NynĚ je připevnĚte šrouby (157). ProvedĚte stejnĚ postup s kryty (152 a 153) oznaĤenými na vnitřnĚ stranĚ písmenem „L“.

VeźmĚte kryt (146), oznaĤený na vnitřnĚ stranĚ písmenem „R“, a umístĚte jej na konec vřetenou s tyĤemi na pravĚ stranĚ, jak je znázornĚno na obr. 14, a připevnĚte je šrouby (157).

StejnĚ postup provedĚte na druhĚm konci lišty pomoci krytů (146) oznaĤených na vnitřnĚ stranĚ písmenem „L“ obr. 15.

#### 11. MONTÁŽ PEDÁLŮ

UmístĚte levý pedál (154) (oznaĤený písmenem „L“) na hornĚ Ĥást levĚho nášlapu (129), obr. 16, (levá a pravá strana je pozice uřivatele při cviĤení) nasadĚte šrouby (159) a podložky (158) a utáhnĚte.

PotĚ umístĚte pravý pedál (154) (oznaĤený písmenem „R“) na pravý nášlap (130) a zajistĚte jej šrouby (159) a podložkami (158).

#### 12. MONTÁŽ DRŽÁKU NA LAHEV

Odstraňte šrouby (161) a podložky (162) umístĚné na hlavnĚm sloupku (97) a namontujte držák láhve (220) a podpĚru (222), obr. 17, pomoci stejných šroubů (161) a podložek (162).

#### 13. MONTÁŽ MONITORU

Dále připojte koncovky vyĤnĚvající z řídĚtek (97) a koncovku (B) vyĤnĚvající z monitoru (169), obr. 18.

UmístĚte monitor (169) na hornĚ Ĥást desky na hlavnĚm sloupku (97), jak je znázornĚno na obr. 18, a dejte pozor, aby nedošlo ke skřĚpnutĚ vodiĤů.

Pomoci šroubů (125) připevnĚte monitor, obr. 18. UmístĚte zadnĚ kryt monitoru pomoci šroubů.

VeźmĚte kryty (127) a umístĚte je na monitor (169), obr. 18A. NynĚ je pomoci šroubů (128) připevnĚte ke sloupku.

#### VYROVNÁNĚ

Jakmile je jednotka umístĚna do finálnĚ polohy, ujistĚte se, že sedĚ rovnĚ na podlaze a že je vodorovná. Toho lze dosáhnout zašroubovánĚm nebo vyšroubovánĚm vyrovnáĤů nerovností (61) směrem nahoru nebo dolů, viz obr. 19.

#### PŘESUN A SKLADOVÁNĚ

Jednotka je pro snadnĚjší pohyb vybavena koleĤky (223), obr. 20. KoleĤka umístĚná v přednĚ ĤástĚ jednotky usnadňují její přesun do zvolĚné polohy mírným nadřvednutĚm, jak je znázornĚno na obr. 20. Trenáěř uchovávejte na suchĚm místĚ, pokud možno bez teplotnĚch výkyvů.



## **SÍŤOVÉ PŘIPOJENÍ**

Konektor (m) pro transformátor vložte do připojovacího otvoru na hlavním těle (k) (spodní část, zadní strana trenažéru) a poté zapojte transformátor (221) do síťového napájení 230 V, obr. 21.

## **KONTROLA A ÚDRŽBA**

**POZOR:** Pravidelně kontrolujte, zda jsou všechny upevňovací prvky řádně utaženy a správně připojeny.

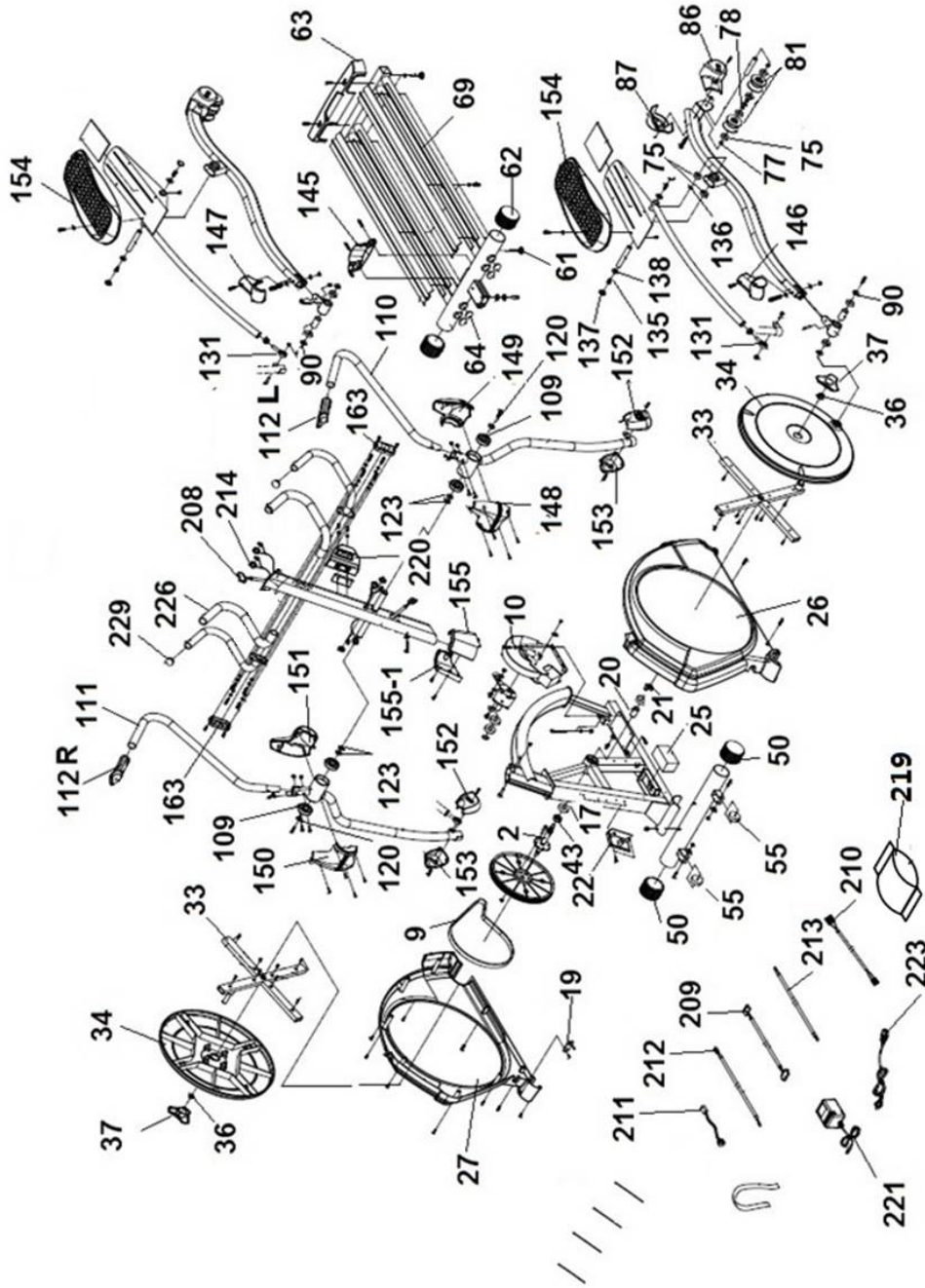
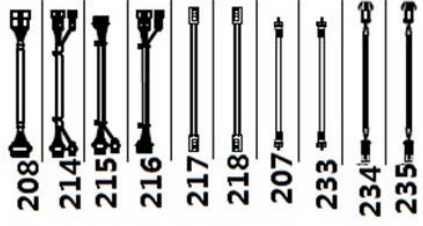
Každé tři měsíce zkontrolujte a utáhněte všechny díly na jednotce.

K výměně opotřebovaných součástí doporučujeme používat originální náhradní díly. Použití jiných náhradních dílů může způsobit zranění nebo ovlivnit výkon trenažéru.

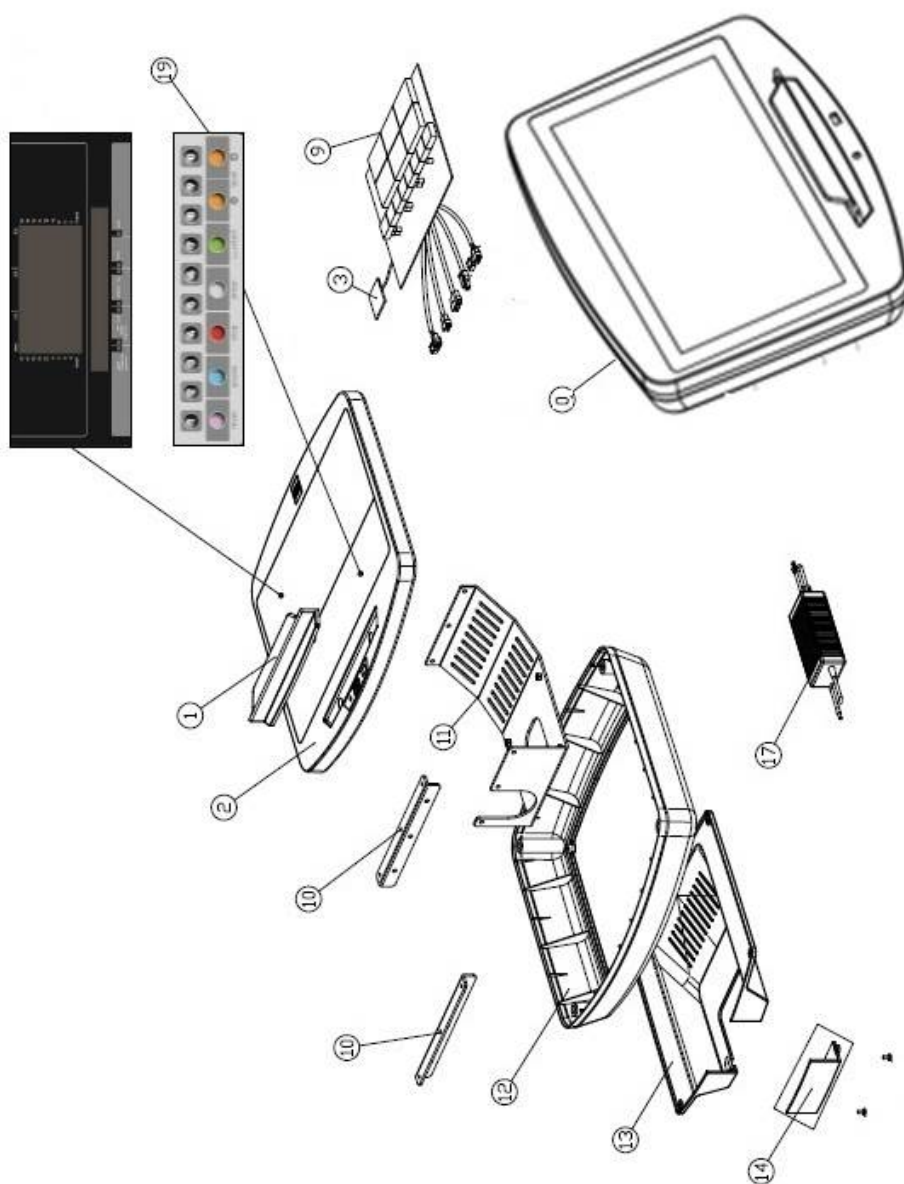
Pokud máte jakékoli dotazy, obraťte se na naši technickou asistenční službu (viz poslední strana manuálu).

**BH FITNESS SI VYHRAZUJE PRÁVO NA ÚPRAVU SPECIFIKACÍ BEZ PŘEDCHOZÍHO UPOZORNĚNÍ.**

G815RBM

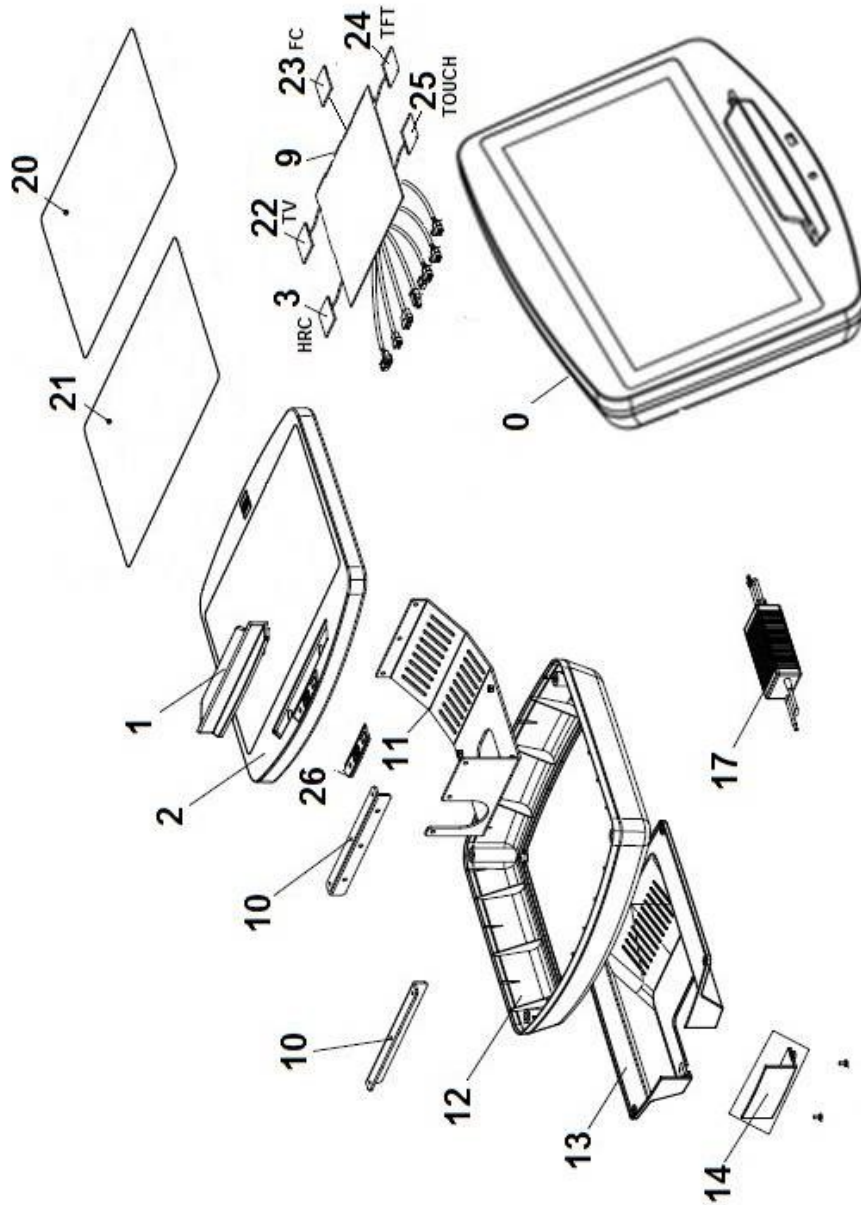


**SK2000L**



N°	Code	N°	Code
0	0190418	12	0190430
1	0190419	13	0190431
2	0190420	14	0190432
3	0190421	17	0190434
9	0190427	19	0190436

# SK2000T



N°	Code	N°	Code
0	0190438	17	0190447
1	0190419	20	0190448
2	0190439	21	0190449
3	0190440	22	0190450
9	0190446	23	0190451
12	0190430	24	0190452
13	0190431	25	0190453
14	0190432	26	0190454

16"



**POČÍTAČ**

---

---

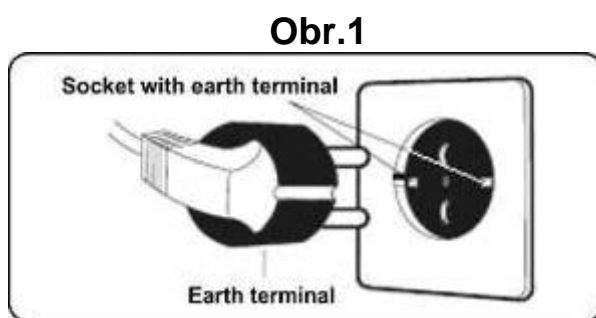
## OBECNÉ INFORMACE.-

Tento počítač je navržen pro snadné a intuitivní použití. Zprávy, které se objevují na obrazovce, uživatele provedou celým cvičením.

Doporučujeme, aby si instruktor pečlivě přečetl tuto část a plně se tak seznámil s ovládáním počítače tak, aby pak mohl vše uživatelům správně ukázat.

## PŘIPOJENÍ.-

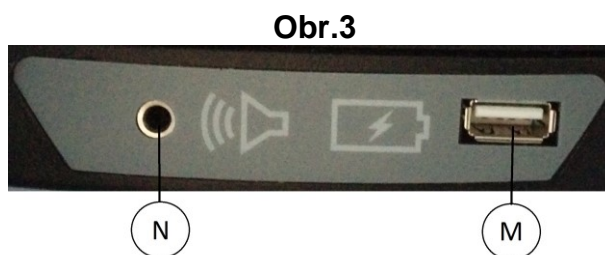
Nejprve zapojte hlavní napájecí kabel do uzemněné elektrické zásuvky o 100 - 240V tak, jak je znázorněno na obr. 1.



## AUDIO.- Obr.3

**M.-** Konektor pro MTP zařízení Android a pro nabíjení.

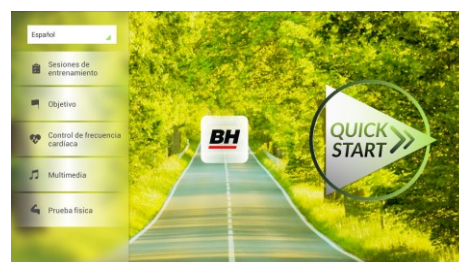
**N.-** Jack pro sluchátka.



## ZAPNUTÍ.-

Jakmile je stroj připraven, objeví se obrazovka 1.

### Obrazovka 1





# NASTAVENÍ POČÍTAČE.-

## ZMĚNA JAZYKA

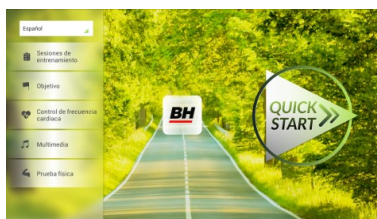
1.- Na obrazovce 1:

Stiskněte "language" v levém horním rohu.

2.- Na obrazovce se zobrazí seznam dostupných jazyků tak, jak je vidět na obrazovce 2.

Vyberte požadovaný jazyk.

Obrazovka 1



Obrazovka 2

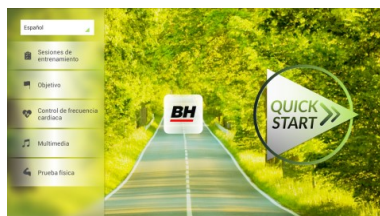


## VSTUP/VÝSTUP Z ÚVODNÍHO MENU

Obrazovka 1

VSTUP:

Při prohlížení obrazovky 1 stiskněte **QUICK START** a následně **STOP** - zobrazí se obrazovka 3. Až budete na této obrazovce, podržte v horním rohu obrazovky tlačítko "hidden menu" nebo "backoffice menu", a to po dobu 5 vteřin.



Obrazovka 3



VÝSTUP:

V této nabídce stiskněte vlevo nahoře tlačítko "**Configuration**", kterým se vrátíte zpět do hlavní nabídky.

Poznámka: Prosíme, abyste neměnili žádný parametr v této nabídce pokud není tento krok podrobně popsán v tomto návodu. Můžete tím způsobit poruchu stroje nebo jeho nesprávné používání.

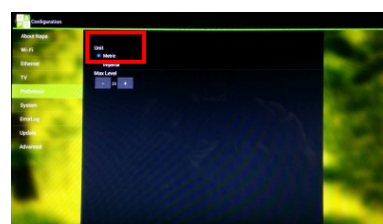
Obrazovka 4



## Změna kilometrů na míle.

Jakmile jste v nabídce "backoffice", přejděte do **Gym Custom**, vložte přístupový kód **taipei101** a stiskněte **ok**. Podle volby na obrazovce změňte možnosti z **Unit System (KM)** na **Imperial (míle)** - viz. obr. 5.

Obrazovka 5

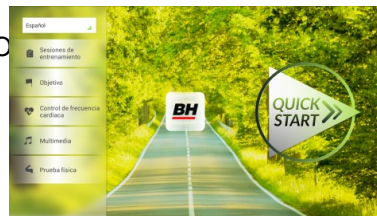


# INSTRUKCE

## PROGRAMY.

Tento počítač nabízí 6 programů: 6 TRAINING (tréninkový programů), COURSES, 3 OBJECTIVE (základní programy), 1 HEART RATE CONTROL (program řízený tepovou frekvencí), 7 PHYSICAL TEST (testů).  
Všechny jsou přístupné z obrazovky 1.

Obrazovka 1



## TRÉNINK.-

Existují dvě kategorie tréninků:

- A) **Manual** (manuální program)
- B) Přednastavené programy

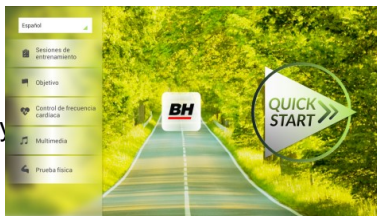
## MANUAL.

V manuálním programu můžete nastavit:

- A) Hmotnost uživatele.
- B) **Nastavit délku cvičení.**

Obrazovka 1

Pro výběr manuálního programu stisknete TRAINING COURSES na obrazovce 1 a poté vyberte možnost MANUAL. Po kliknutí se zobrazí obrazovka 6, na které budou parametry, které je možné nakonfigurovat. Po nastavení parametrů cvičení klikněte na START a tím zahájíte trénink. Během cvičení můžete pomocí tlačítek + / - nastavit sklon a rychlost.

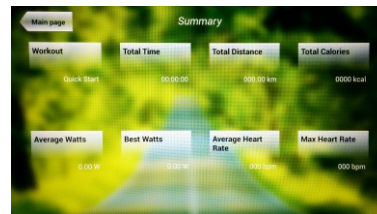


Obrazovka 6



Obrazovka 3

Jakmile stisknete tlačítko **Stop** zobrazí se obrazovka 3, která shrnuje váš trénink. Stisknutím tlačítka **previous** nebo pokud počkáte 2 minuty, se obrazovka vrátí zpět na obrazovku č. 1.



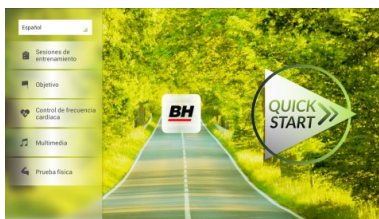
## OSTATNÍ TRÉNINKY:

V těchto programech můžete nastavit:

- A) Váhu uživatele.
- B) **Čas cvičení.**
- C).- Fitness úroveň uživatele.

## Obrazovka 1

Jednoduše stačí kliknout na možnost "Training Courses" na obrazovce 1 a pak vybrat požadovaný trénink. Po výběru se zobrazí obrazovka 7 a uvidíte i parametry, které je možné nastavit. Jakmile kliknete na tlačítko START, tak se program spustí a vy můžete začít cvičit. Intenzita cvičení bude přizpůsobena podle profilu vybraného programu. Při tréninku můžete upravovat parametry pomocí tlačítek +/-, ale program stejně po ukončení segmentu vrátí parametry zpět tak, aby seděly vybranému programu.



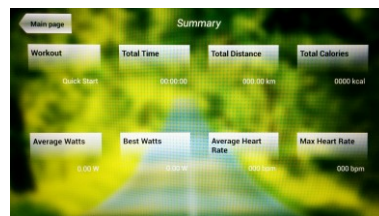
## Obrazovka 7



Když trénink běží, můžete upravit rychlost a sklon pomocí kláves +/-, ale po dokončení segmentu je stejně pro další segment počítač sám upraví.

Po docvičení nebo pokud kliknete na tlačítko **Stop** zobrazí se obrazovka 3, na které uvidíte souhrnný přehled o tréninku. Stisknutím tlačítka **previous** nebo pokud počkáte 2 minuty, se obrazovka vrátí zpět na obrazovku č. 1.

## Obrazovka 3



## ZÁKLADNÍ PROGRAMY.-

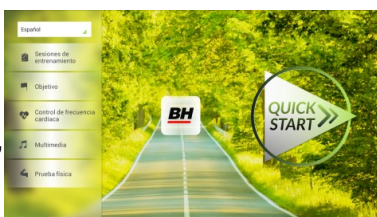
Tento program umožňuje uživateli nastavit si tyto cíle:

- A) **Váhu uživatele.**
- B) **Délku tréninku.**
- C) **Uraženou vzdálenost.**
- D) **Spálené kalorie v průběhu tréninku.**

### - **Váha** -

Zadejte váhu uživatele. Na první obrazovce stiskněte tlačítko "Objective" a tím přejdete na obrazovku 8. Nastavte si váhu a poté zvolte jednu z následujících možností: čas, vzdálenost, nebo spálené kalorie.

## Obrazovka 1



## Obrazovka 8



### - **Čas** -

Můžete si upravit čas cvičení (během cvičení se tento údaj zobrazí a bude se odpočítávat).

## Obrazovka 8



Pomocí číselných tlačítek ve spodní části obrazovky vyberte čas a potvrďte stisknutím ✓. Stisknutím tlačítka START spustíte cvičení. Během tréninku si můžete nastavit rychlost a sklon pomocí +/-.

### Obrazovka 3

Po docvičení nebo pokud kliknete na tlačítko **Stop** zobrazí se obrazovka 3, na které uvidíte souhrnný přehled o tréninku. Stisknutím tlačítka **previous** nebo pokud počkáte 2 minuty, se obrazovka vrátí zpět na obrazovku č. 1.



### - Vzdálenost -

Zde si můžete nastavit vzdálenost, které chcete dosáhnout v průběhu vašeho tréninku. (Vzdálenost se odpočítává při tréninku).

Na obrazovce 1, stiskněte tlačítko Objective a zobrazí se obrazovka č.8.

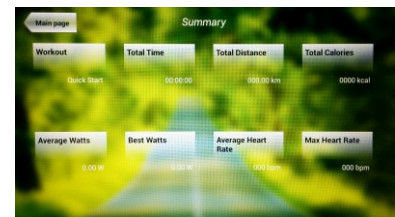
### Obrazovka 8

Pomocí číselných tlačítek ve spodní části obrazovky vyberte vzdálenost a potvrďte stisknutím ✓. Stisknutím tlačítka START spustíte cvičení. Během tréninku si můžete nastavit rychlost a sklon pomocí +/-.



### Obrazovka 3

Po docvičení nebo pokud kliknete na tlačítko **Stop** zobrazí se obrazovka 3, na které uvidíte souhrnný přehled o tréninku. Stisknutím tlačítka **previous** nebo pokud počkáte 2 minuty, se obrazovka vrátí zpět na obrazovku č. 1.



### - Kalorie -

Zde si můžete nastavit kalorie, které chcete spálit v průběhu vašeho tréninku. (Kalorie se odpočítávají při tréninku).

Na obrazovce 1, stiskněte tlačítko Objective a zobrazí se obrazovka č.8.

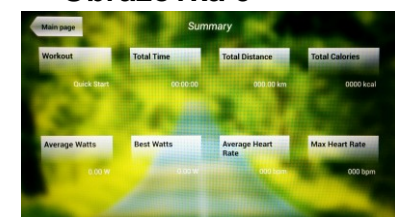
### Screen 8

Pomocí číselných tlačítek ve spodní části obrazovky vyberte kalorie a potvrďte stisknutím ✓. Stisknutím tlačítka START spustíte cvičení. Během tréninku si můžete nastavit rychlost a sklon pomocí +/-.



### Obrazovka 3

Po docvičení nebo pokud kliknete na tlačítko **Stop** zobrazí se obrazovka 3, na které uvidíte souhrnný přehled o tréninku. Stisknutím tlačítka **previous** nebo pokud počkáte 2 minuty, se obrazovka vrátí zpět na obrazovku č. 1.



## PROGRAM ŘÍZENÝ TEPOVOU FREKVENCÍ.-

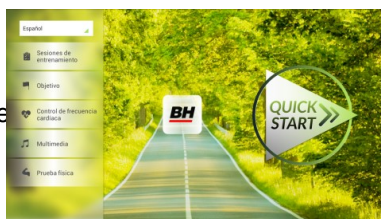
Před cvičením je vhodné, abyste se protáhli vhodným cvičením. Předejdete tak možnému zranění.

Tento program vám umožní nastavit srdeční frekvenci (mezi 60% a 95% maximální tepové frekvence) a stroj bude sám automaticky upravovat odpor, aby zajistil, že bude srdeční frekvence udržována na zvolené úrovni. Je nutné po celou dobu cvičení držet senzory pro měření tepové frekvence a nebo použít hrudní pás.

Maximální počet úderů srdce, který člověk nikdy nesmí překročit, se označuje jako maximální tepová frekvence a tato hodnota klesá s věkem. Výpočet je velice jednoduchý. Od čísla 220 odečtete svůj věk. Následně pak cvičíte v rozmezí 65% - 85% této maximální hodnoty tepové frekvence. Nedoporučuje se, abyste překračovali 85% maximální tepové frekvence.

HRC se skládá ze 4 programů: tři mají přednastavené procento tepové frekvence (68%, 75% a 85%) a čtvrtý je označen jako THR a umožňuje, abyste si zvolil svou vlastní tepovou frekvenci v rozmezí 60-95%.

Obrazovka 1



Na obrazovce 1 stiskněte Heart Rate Control a tím se dostanete na obrazovku 9. Vyplňte požadovaná pole a vyberte si procento srdeční frekvence. Poté stiskněte zelenou šipku a tím začnete cvičit. Když cvičíte, můžete měnit parametry tréninku pomocí +/- . Je nezbytné, abyste měli stále ruce na senzorech pro měření tepové frekvence nebo používali volitelný hrudní pás.

Obrazovka 9



Obrazovka 3

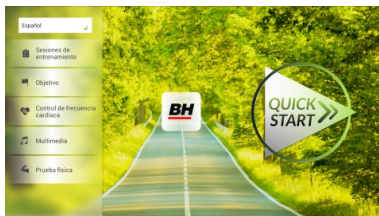


Po skončení tréninku, nebo pokud stisknete tlačítko **Stop**, se objeví obrazovka 3, na které uvidíte shrnutí cvičení. Stiskněte tlačítko **previous** nebo vyčkejte 2 minuty a počítač vás opět vrátí na úvodní obrazovku.

## TEST.-

Jedná se o fitness test, který je založený VO2 MAX. VO2 Max, nebo taky maximální absorpce kyslíku je jedním z faktorů, který ukáže fyzickou výdrž sportovce.

Obrazovka 1



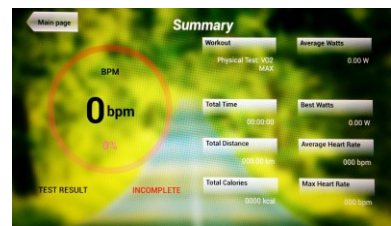
Na obrazovce 1 stiskněte **PHYSICAL TEST** a objeví se obrazovka č. 10. Nastavte požadované parametry pomocí čísel, které jsou v dolní části obrazovky a poté klikněte na ✓. Následně stiskněte zelenou šipku a test se spustí. Během programu můžete pomocí tlačítek +/- nastavit úroveň rychlosti a sklonu.

Obrazovka 10



Po dokončení cvičení nebo po stisknutí tlačítka **STOP** se zobrazí obrazovka 11, která ukazuje souhrn všech důležitých hodnot cvičení. Stiskněte tlačítko **previous** nebo vyčkejte 2 minuty a počítač vás opět vrátí na úvodní obrazovku.

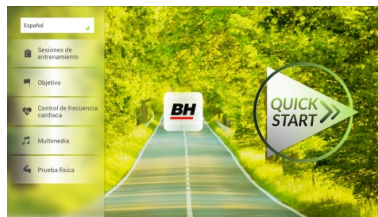
**Obrazovka 11**



## MULTIMEDIA.-

Počítač disponuje třemi multimediálními funkcemi: TV, HUDBA a INTERNET. Můžete se připojit na obrazovce 1 a to kliknutím na možnost MULTIMEDIA. Poté se zobrazí obrazovka 12 na které si vyberete, jaké médium chcete připojit.

**Obrazovka 1**



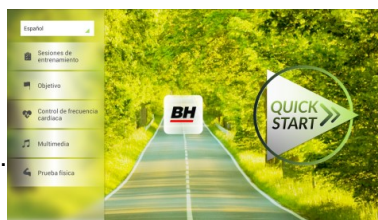
**Obrazovka 12**



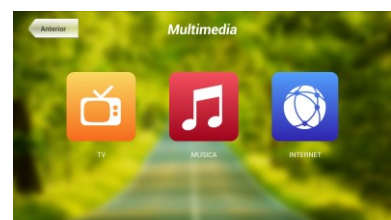
## TV.-

Na obrazovce 1 klikněte na možnost MULTIMEDIA a následně se zobrazí nabídka - viz. obr. 12. Zde si vyberte možnost TV. Je možné se taky připojit v průběhu cvičení, a to kliknutím na možnost TV v dolní pravé části obrazovky.

**Obrazovka 1**



**Obrazovka 12**



TV se objeví uprostřed obrazovky a vy si můžete vybrat kanál a změnit hlasitost. Chcete-li při cvičení nastavit TV na celou obrazovku, dvakrát klepněte na televizní obrazovku. Dvojitým klepnutím na obrazovku opět vrátíte TV do původní velikosti.

## LADĚNÍ KANÁLŮ.-

Automatické ladění kanálů se nachází v části BACKOFFICE. Postupujte podle pokynů, jak vstoupit do BACKOFFICE v sekci konfigurace.

\*Poznámka – ke sledování kanálů bude možná potřeba satelit od kabelové společnosti. Signál může být kódován a bude vyžadovat dekódování.

Po vstupu do BACKOFFICE stiskněte možnost **TV**. V pravé části obrazovky najdete tlačítko menu, které vás přenesou do nabídky. Pomocí **↑ Ch / Ch ↓** vyberte **Auto Tune (automatické ladění)**, a stiskněte **OK** pro potvrzení. Nabídka v obrazovce se změní a zobrazí země, pro které můžete zvolit automatické ladění. Pomocí kláves **↑ Ch / Ch ↓** vyberte svou zemi a stiskněte **OK**. Nyní se spustí automatické ladění. Může to trvat několik minut.

Jakmile bude automatické ladění úspěšné, postupujte podle pokynů k ukončení práce v BACKOFFICE. Chcete-li spustit TV, klikněte na první obrazovce na možnost MULTIMEDIA a na další obrazovce na možnost TV.

Poznámka: výběrem možnosti **Auto Tune** budou všechny předchozí kanály smazány.

## VYMAZÁNÍ NEŽÁDOUCÍCH KANÁLŮ.-

Postupujte podle pokynů pro vstup do BACKOFFICE.

Jakmile jste v backoffice, klikněte na možnost **TV**. Vpravo najdete menu (nabídku), exit, čísla a options (nastavení). Klikněte na možnost **Menu**, čímž dojde ke spuštění další obrazovky. Pomocí kláves se šipkami ↑ **Ch / Ch** ↓ zvolte možnost: **Edit Programme**. Jakmile zvolíte tuto možnost, nabídka se změní a zobrazí všechny kanály, které máte naladěné. Pomocí kláves se šipkami ↑ **Ch / Ch** ↓ vyberte kanál, který chcete odstranit. Stisknutím **2** ho odstraníte. Pomocí kláves ↑ **Ch / Ch** ↓ přejdete na další program a ten dle potřeby také můžete odstranit.

Jakmile smažete požadované kanály, můžete nabídku backoffice opustit - viz. návod.

## ZMĚNA POZICE KANÁLŮ.-

Postupujte podle pokynů pro vstup do BACKOFFICE.

Jakmile jste v backoffice, klikněte na možnost **TV**. Vpravo najdete menu (nabídku), exit, čísla a options (nastavení). Klikněte na možnost **Menu** čímž dojde ke spuštění další obrazovky. Pomocí kláves ↑ **Ch / Ch** ↓ klikněte na **Edit Programme**. Následně se zobrazí všechny naladěné kanály. Pomocí kláves se šipkami **Ch** ↑ / ↓ **Ch** vyberte kanál, který chcete přesunout a stiskněte tlačítko **8** pro přesun. Pomocí kláves ↑ **Ch / Ch** ↓ pak přesuňte kanál na vybranou pozici a stiskněte **OK** pro potvrzení. Pomocí kláves ↑ **Ch / Ch** ↓ můžete přesouvat i další kanály.

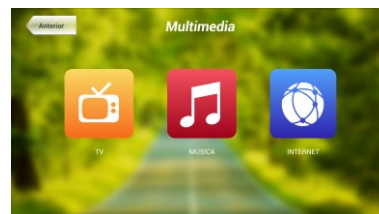
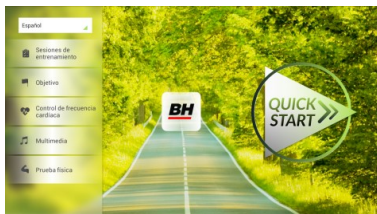
Jakmile smažete požadované kanály, můžete nabídku backoffice opustit - viz. návod.

## HUDBA.-

Obrazovka 1

Obrazovka 12

Na úvodní obrazovce 1, stiskněte Multimedia čímž se dostanete na obrazovku 12. Na této obrazovce stiskněte možnost **MUSIC**. Při cvičení je přístup k hudbě umožněn pomocí panelu nabídky ve spodní části obrazovky. Jakmile si vyberete možnost **MUSIC**, připojte své zařízení (android) k USB portu a vyberte skladbu, kterou chcete při cvičení poslouchat.

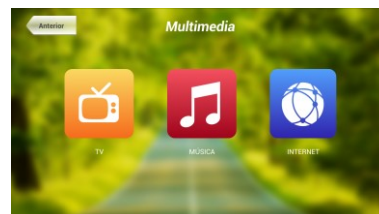
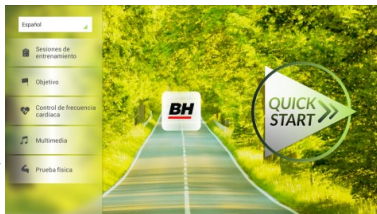


## INTERNET.-

Obrazovka 1

Obrazovka 12

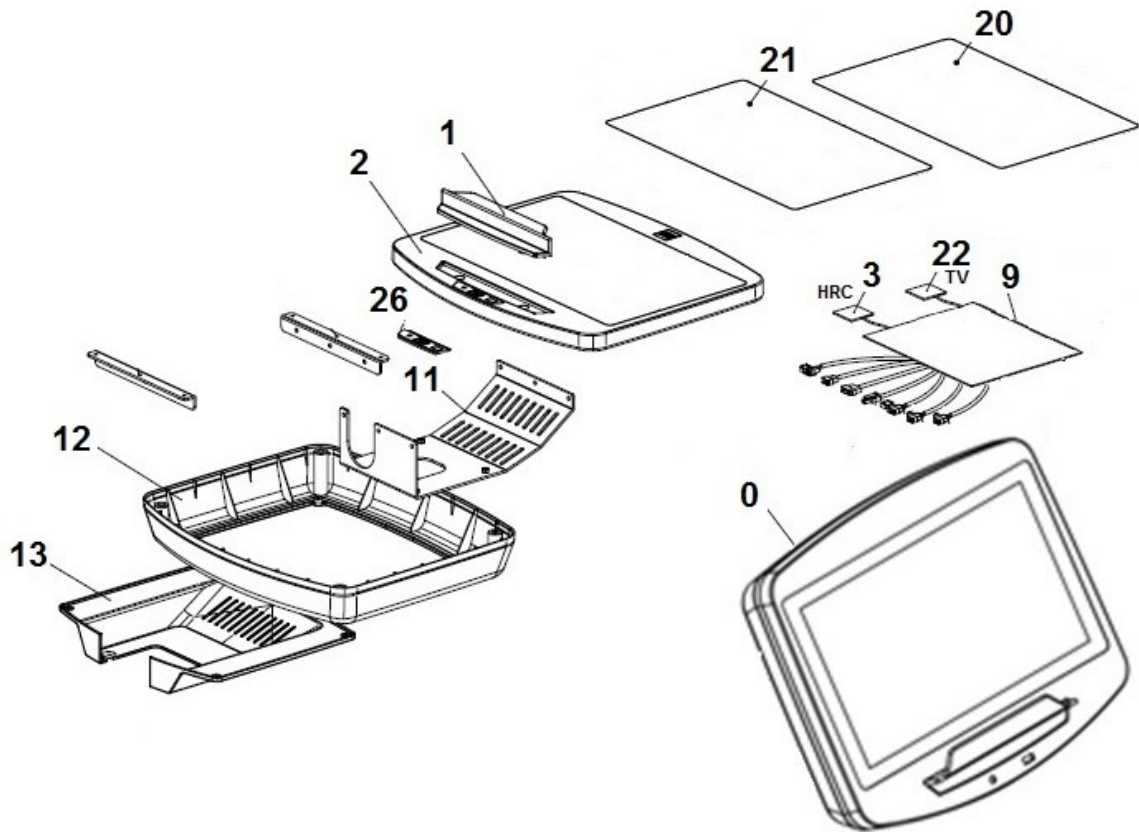
Na úvodní obrazovce 1, stiskněte možnost Multimedia čímž se dostanete na obrazovku 12. Na této obrazovce zvolte **INTERNET**. Při cvičení máte také přístup k možnosti **INTERNET**, a to pomocí panelu, který se nachází ve spodní části obrazovky. Jakmile jste uvnitř této záložky vyberte další kroky.



Při jakýchkoli potížích se neváhejte obrátit na dodavatele stroje - viz. poslední stránka tohoto návodu.

**BH FITNESS SI VYHRAZUJE PRÁVO ZMĚNIT SPECIFIKACE SVÝCH VÝROBKŮ, A TO BEZ PŘEDCHOZÍHO OZNÁMENÍ.**

## SF2500TR



Dovozce a distributor pro  
Českou a Slovenskou republiku  
Trinteco spol. s r.o.  
Na Strži 2102/61a,  
140 00 Praha 4 – Krč  
IČ: 052 54 175  
DIČ: CZ05254175



Dovozce a distributor pro Českou a Slovenskou republiku  
Trinteco spol. s r.o.  
Na Strži 2102/61a, 140 00 Praha 4 – Krč  
IČ: 052 54 175 DIČ: CZ05254175

Email: [info@trinteco.cz](mailto:info@trinteco.cz)  
Telefon: +420 725 552 257