

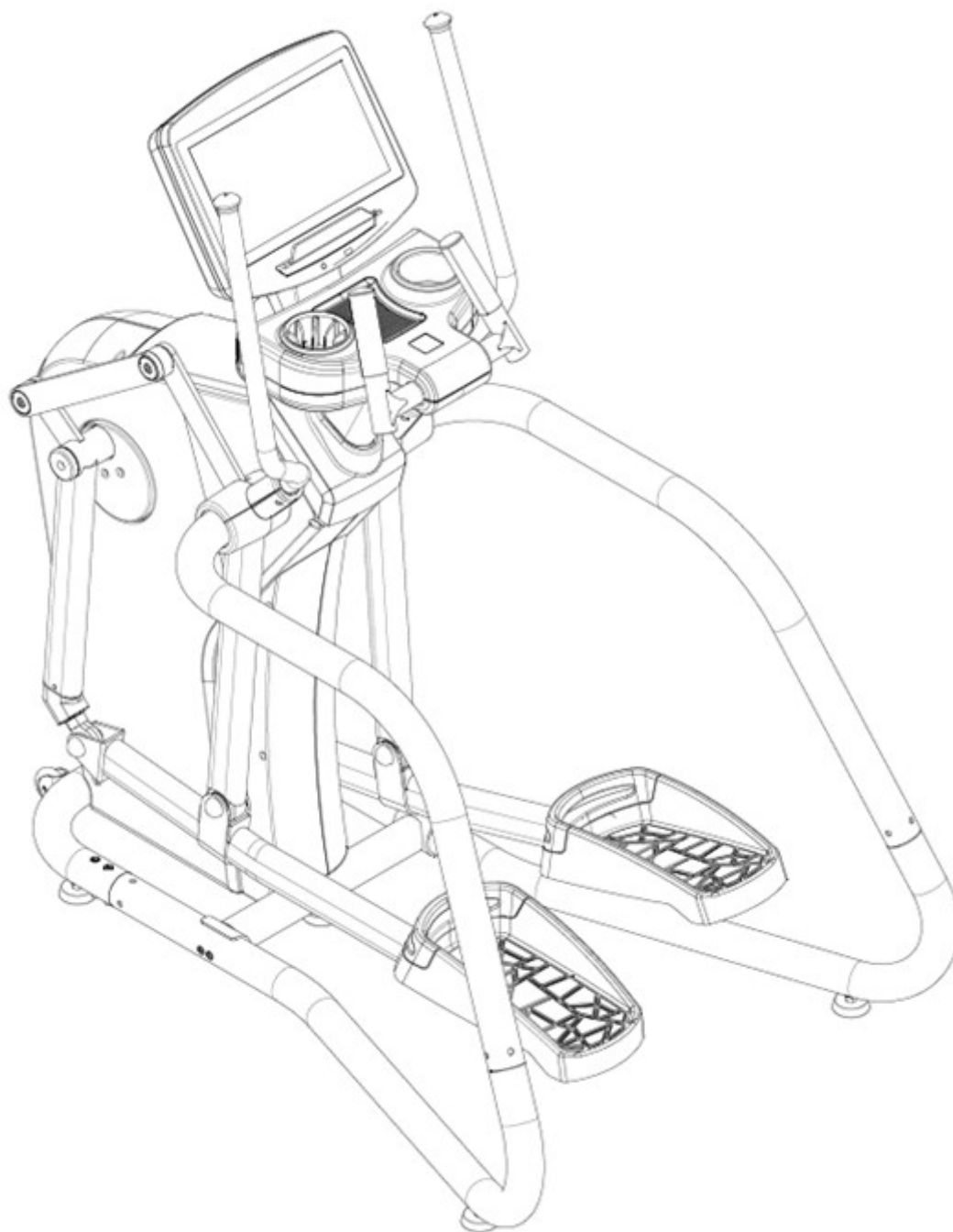
# BH FITNESS



## Návod k obsluze

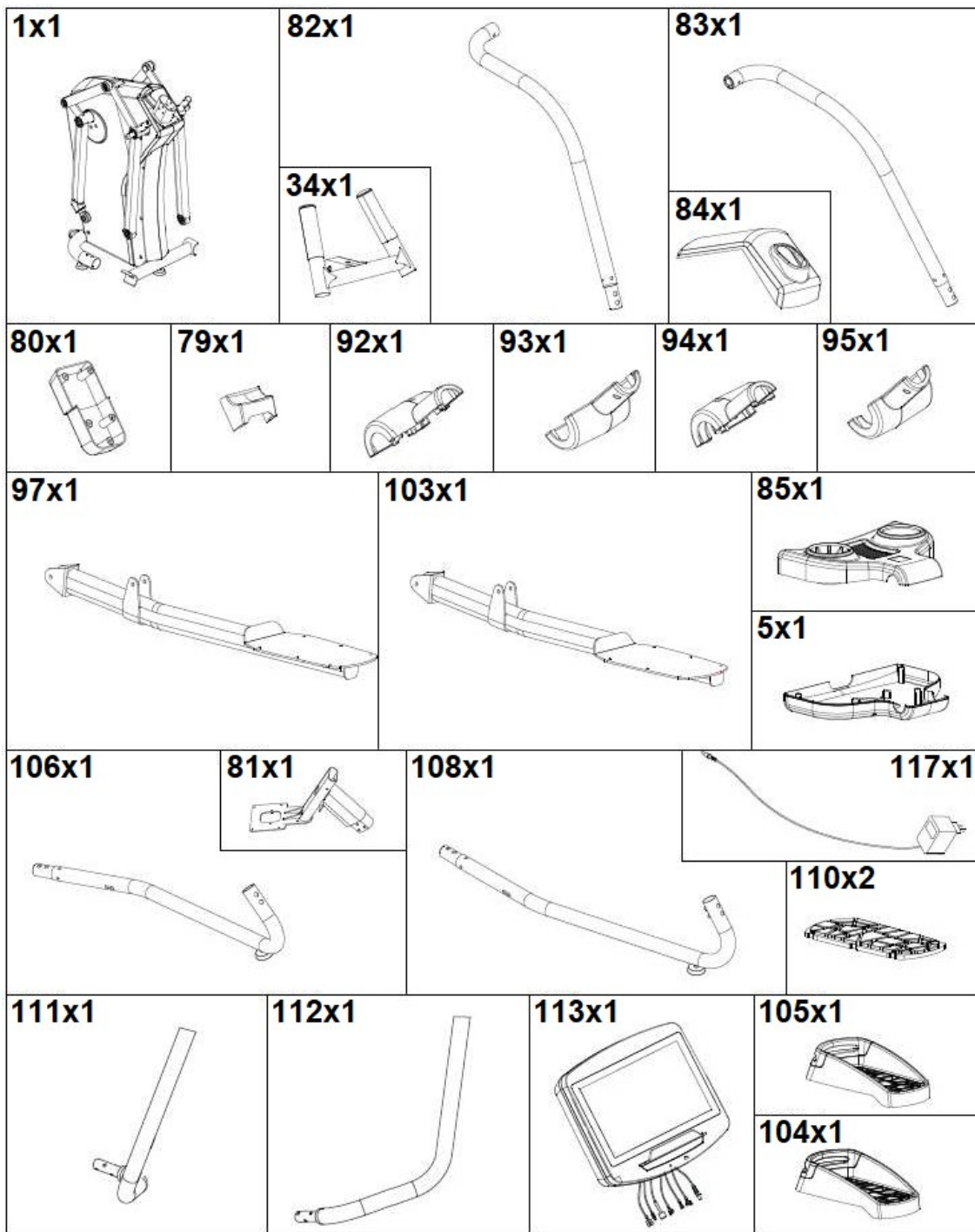


# G818R 16"

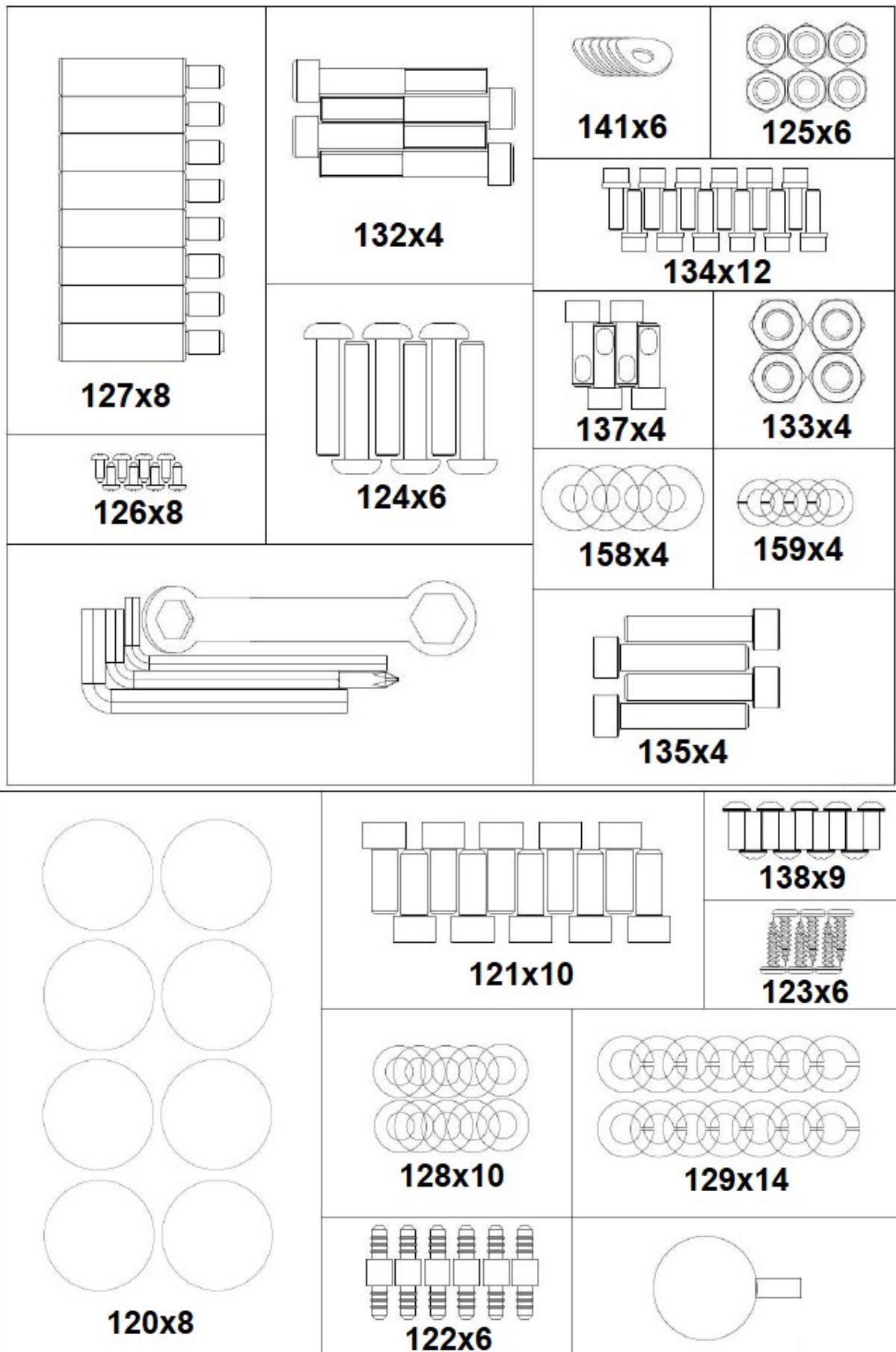


Eliptický trenažér BH FITNESS INERTIA G818R  
Návod k obsluze

Obr. 1

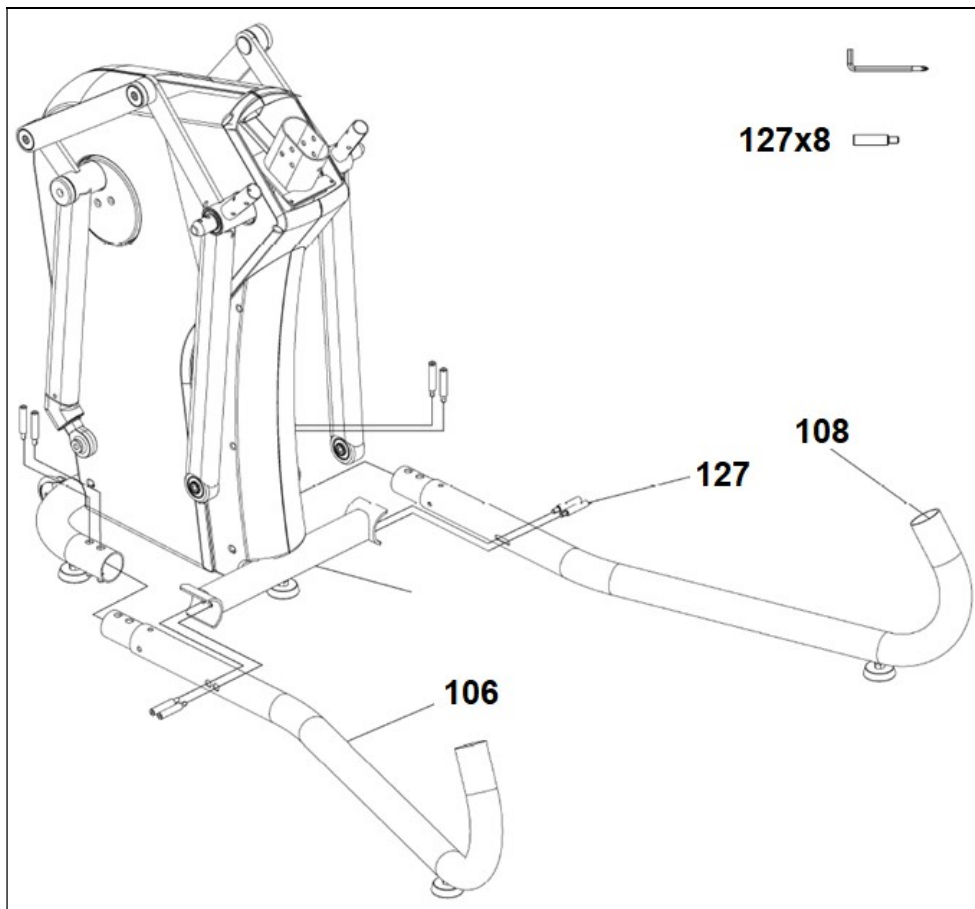


Obr. 2

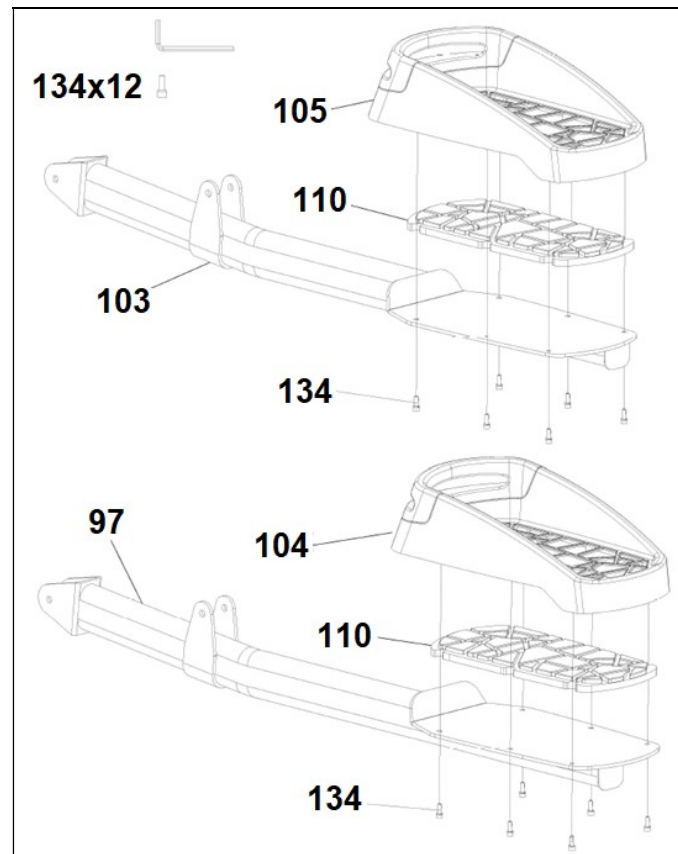




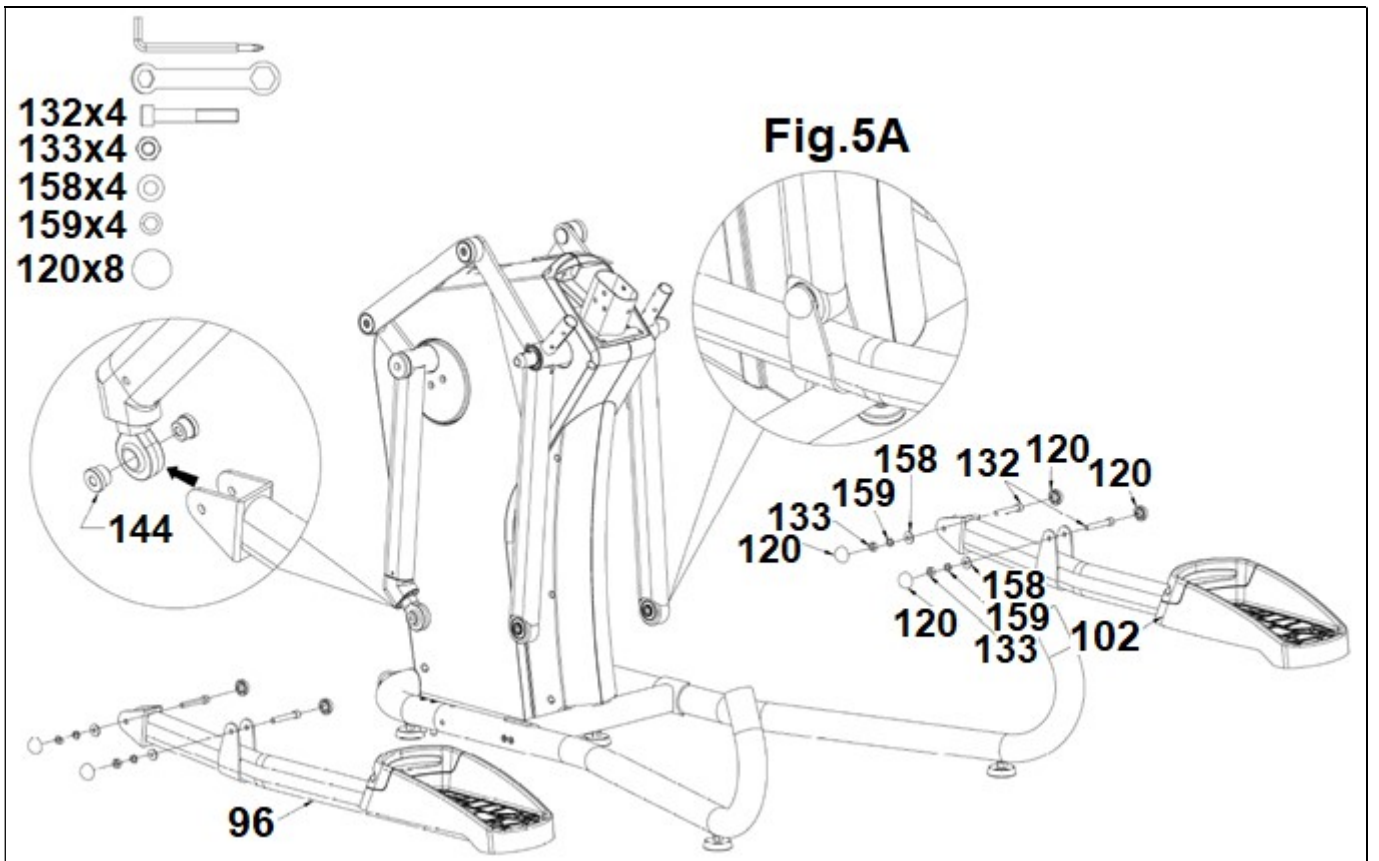
**Obr. 3**



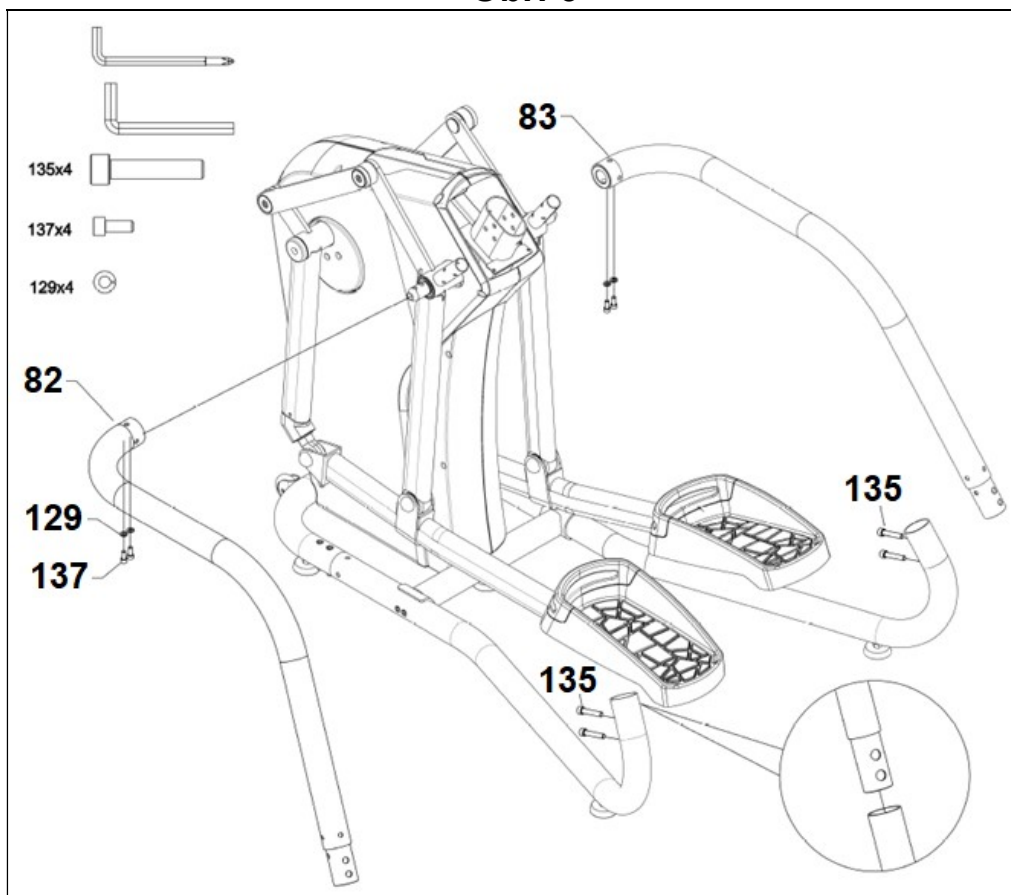
**Obr. 4**



Obr. 5

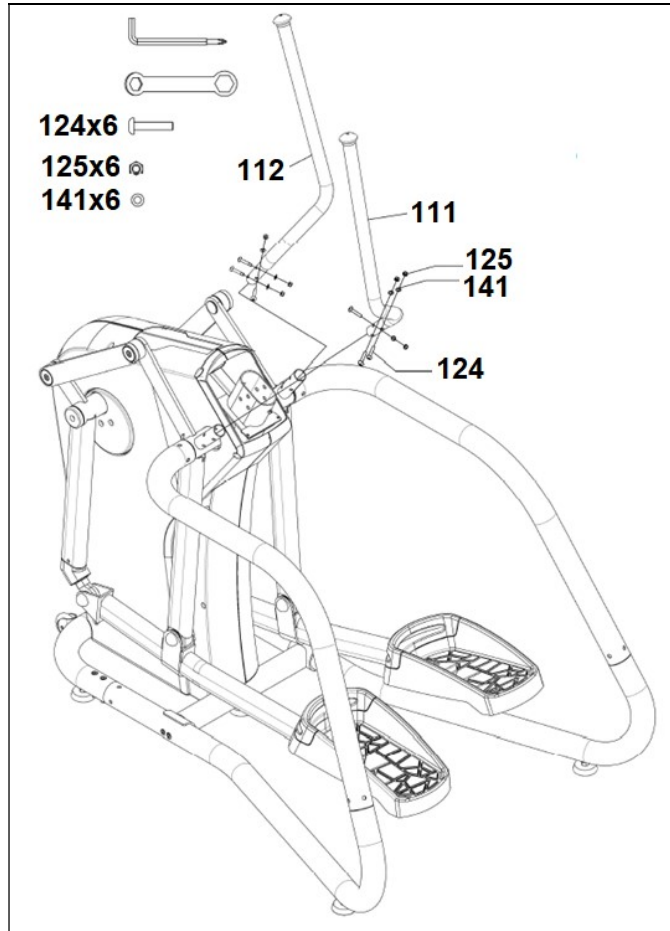


Obr. 6

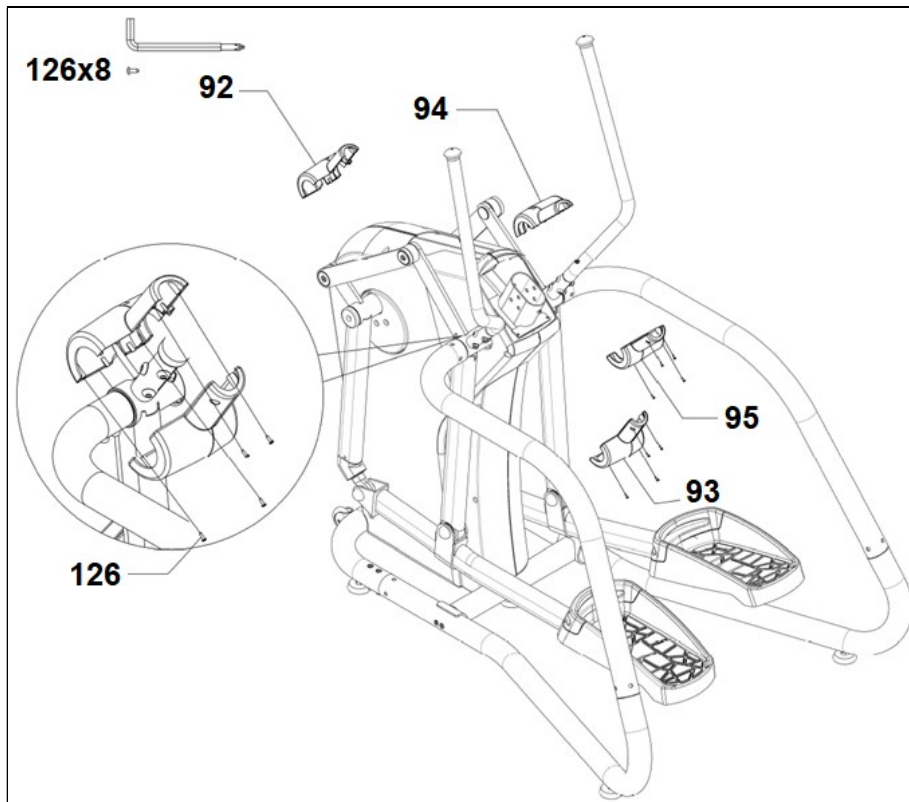




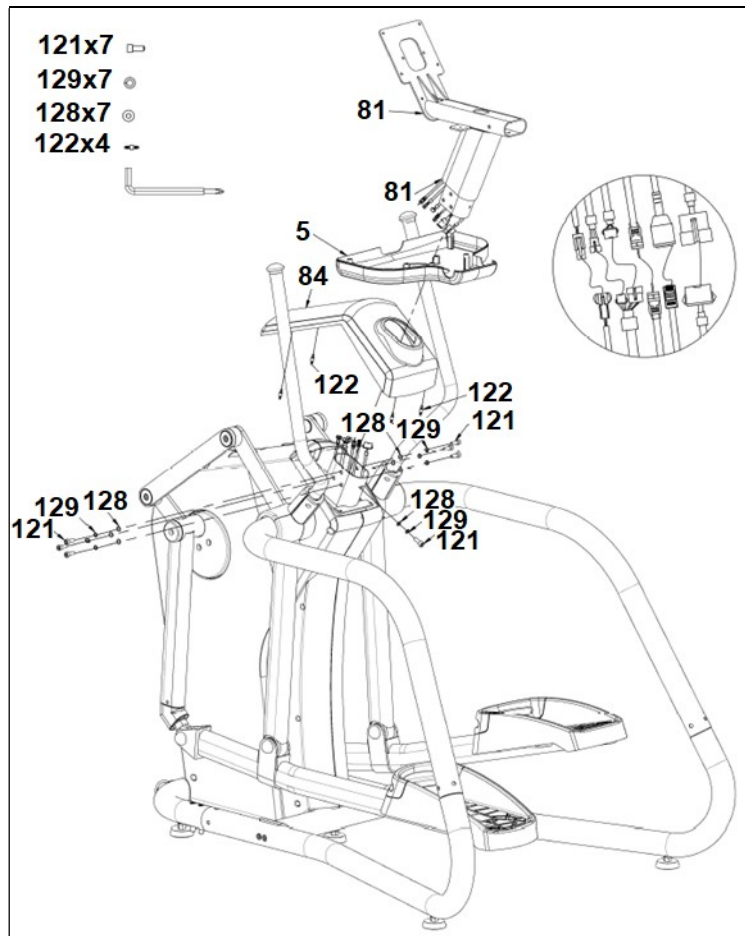
Obr. 7



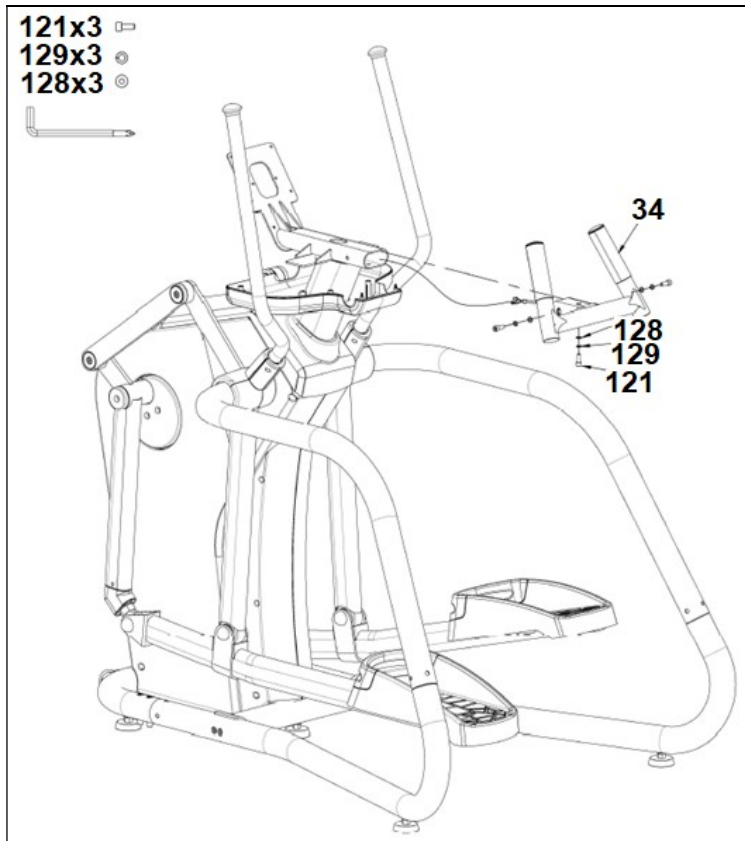
Obr. 8



**Obr. 9**

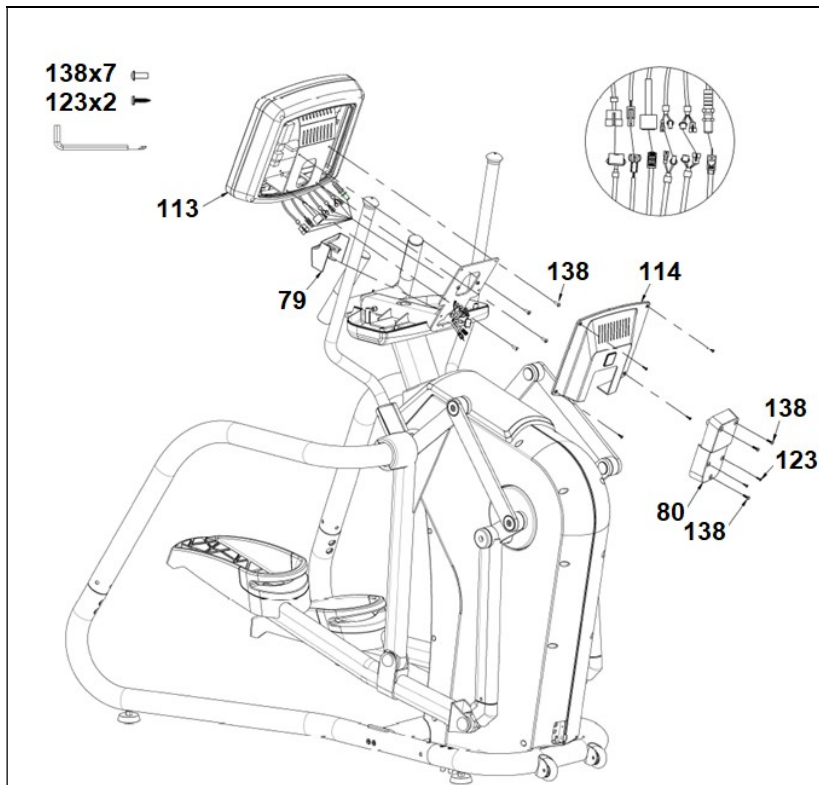


**Obr. 10**

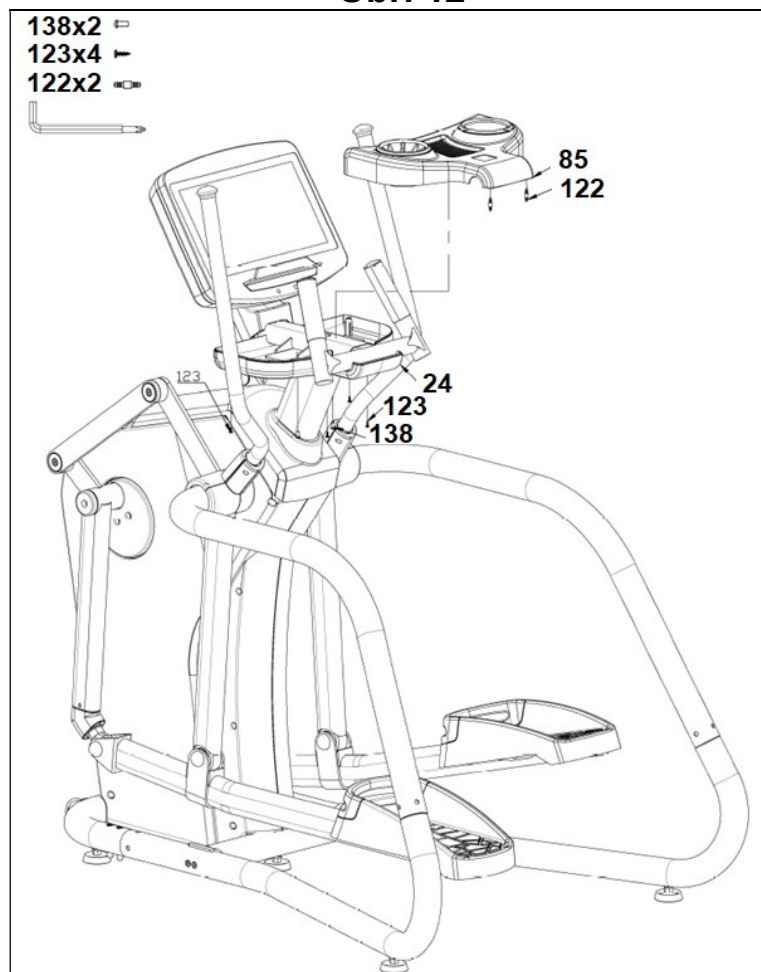




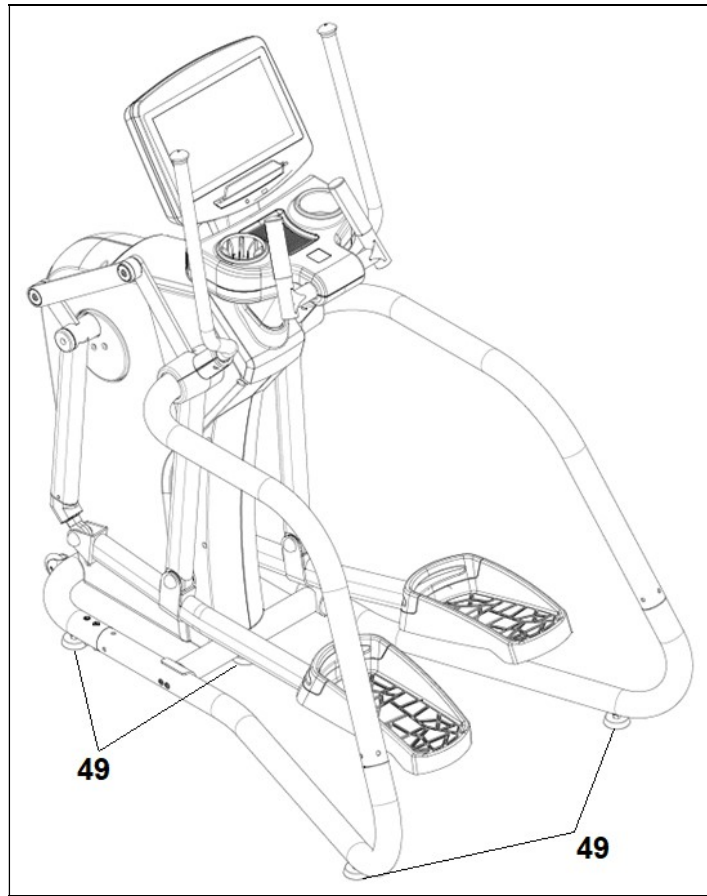
Obr. 11



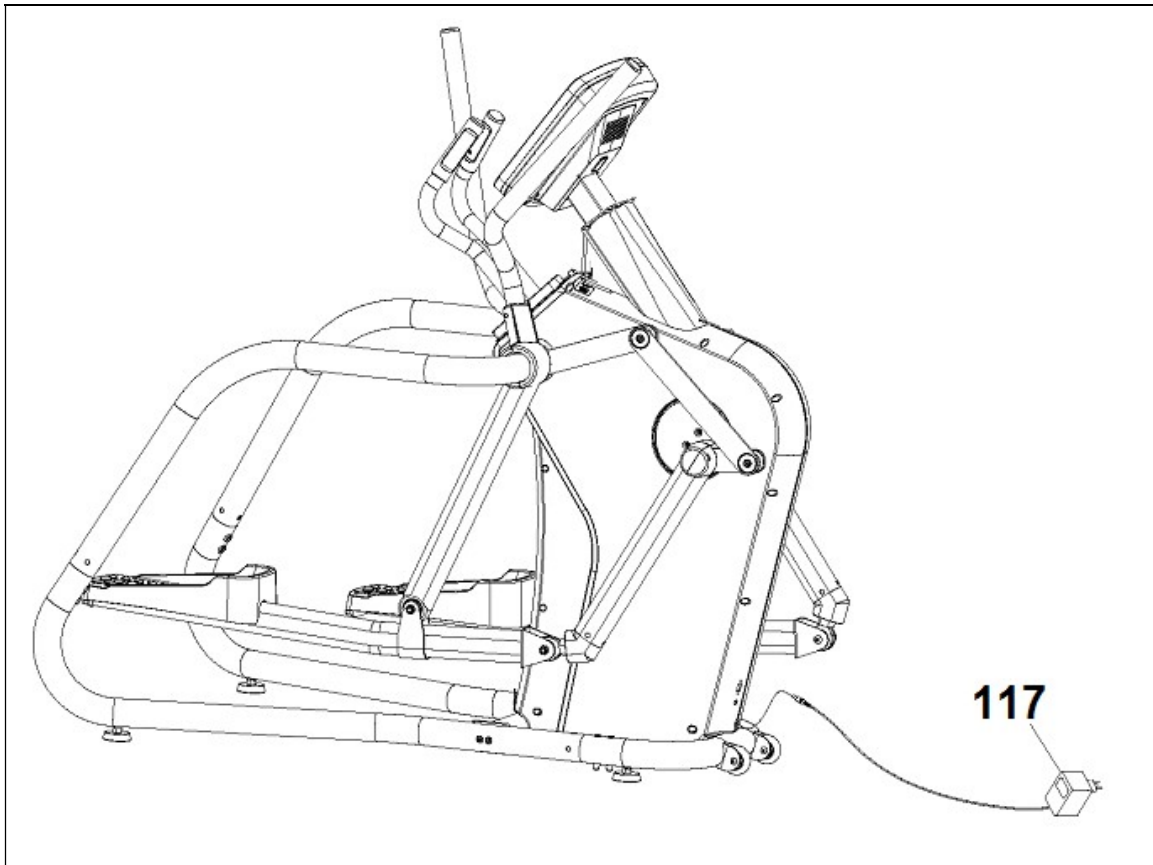
Obr. 12



**Obr. 13**



**Obr. 14**





## BEZPEČNOSTNÍ POKYNY

Eliptický trenažér navržen a vyroben pro maximálně bezpečné použití. Přesto je při jeho použití třeba dodržovat určité zásady.

Měli byste dodržovat následující bezpečnostní opatření:

**Uschovejte tyto pokyny pro případné budoucí využití.**

### Použití:

1. Trenažér byl navržen pro komerční použití.
2. Hmotnost uživatele nesmí přesáhnout 180 kg.
3. Jednotka má systém nezávislý na rychlosti otáčení s magnetickým brzdovým systémem.
4. Trenažér byl testován a vyhovuje normám EN ISO 20957-1 a EN ISO 20957-9 třídy S.B, profesionální/komerční použití, střední přesnost.
5. Trenažér vždy udržujte mimo dosah dětí. Nenechávejte je bez dozoru v místnosti, kde se zařízení nachází.
6. Eliptický trenažér není vybaven volnoběhem a proto není možné pohyblivé části okamžitě zastavit.
7. Toto tréninkové zařízení není vhodné pro účely, kde je třeba vysoká přesnost.
8. Lidé s postižením by neměli používat trenažér bez pomoci kvalifikované osoby nebo lékaře.

Varování: Před začátkem cvičení na trenažéru se poraďte se svým lékařem, zejména, pokud je vám víc než 35 let nebo máte nějaké zdravotní problémy.

1. Pokud během cvičení ucítíte závrať, nevolnost nebo bolest na hrudi, ihned přestaňte cvičit a neprodleně vyhledejte lékařskou pomoc.
2. Cvičte na doporučené úrovni, nepřetěžujte se. Nesprávné nebo nadměrné cvičení může ohrozit vaše zdraví.
3. Před použitím trenažéru proveďte několik zahřívacích cviků.

**VAROVÁNÍ!** Systémy měření tepové frekvence mohou být nepřesné. Nadměrné cvičení může způsobit vážné zranění nebo smrt. Pokud se cítíte na omdlení, ihned přestaňte cvičit.

## VŠEOBECNÉ POKYNY

1. Před montáží trenažéru si pečlivě přečtete pokyny. Vyjměte všechny komponenty z krabice a porovnejte je se seznamem dílů, abyste se ujistili, že žádný nechybí.
2. Trenažér vždy používejte v souladu s pokyny. Pokud během montáže nebo kontroly zařízení zjistíte vadnou součást nebo pokud během cvičení uslyšíte neobvyklý zvuk, přestaňte cvičit.
3. Před zahájením cvičení zkontrolujte eliptický trenažér; abyste se ujistili, že jsou všechny díly připevněny a že matice, šrouby a pedály byly před použitím řádně utaženy.
4. Používejte pouze originální náhradní díly od dodavatele. Výměna nebo úprava jakékoli součásti, která není schválena dodavatelem, zruší záruku.
5. Trenažér používejte na rovném pevném povrchu. NEPOUŽÍVEJTE jej venku nebo v blízkosti vody.
6. Z bezpečnostních důvodů musí mít zařízení kolem sebe alespoň 1 metr volného prostoru. Do blízkosti nepokládejte ostré předměty.
7. Trenažér smí být používán pouze k účelům popsaným v návodu. NEPOUŽÍVEJTE příslušenství, které není doporučeno přímo výrobcem.
8. Ruce udržujte dostatečně daleko od pohyblivých částí.
9. Na cvičení noste vhodný oděv. Nenoste volné oblečení, které se může zachytit v trenažéru. Vždy používejte sportovní obuv. Ujistěte se, že tkaničky či různé šňůrky máte řádně zavázány.
10. Majitel zařízení je zodpovědný za to, že každá osoba, která trenažér použije, je řádně informována o bezpečnostních opatřeních.

11. Pravidelně kontrolujte utažení šroubů a podle potřeby je dotáhněte. Pravidelně kontrolujte poškození a opotřebení a v případě pochybností kontaktujte zákaznickou podporu.

12. Úroveň bezpečnosti zařízení může být zachována pouze tehdy, je-li pravidelně kontrolováno, není-li poškozeno a opotřebeno.

## POKYNY KE CVIČENÍ

Cvičení na trenažéru přináší různé výhody, např. zlepšuje kondici, svalový tonus a ve spojení s dietou vám pomůže s redukcí hmotnosti.

### Nastupování

Sešlápněte nohou jeden pedál až na doraz. Pevně uchopte pevné madlo oběma rukama a umístěte druhou nohu na druhý pedál. Nestoupejte na plastový kryt.

Jakmile na trenažeru stabilně stojíte, můžete uchopit levé a pravé kyvné madlo.

### Vystupování

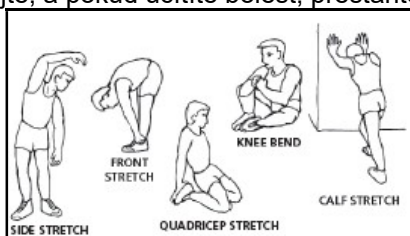
Zpomalte pohyby, dokud se pedály i kyvná madla nezastaví. Jeden pedál musí být v nejnižší možné poloze.

Pevně uchopte madla oběma rukama.

Nejprve položte nohu z horního pedálu na zem. Poté sejměte druhou nohu ze spodního pedálu a vystupte z trenažeru. Nestoupejte na plastový kryt.

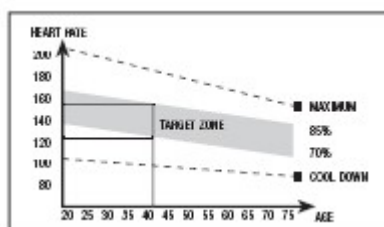
### 1. Fáze zahřívání

Dochází k zrychlení krevního oběhu a přípravě svalů na cvičení, snižuje se riziko vzniku křečí nebo podvrtnutí. Doporučuje se provést několik protahovacích cviků, které jsou znázorněny na obrázku níže. Každý protahovací cvik by měl trvat cca 30 sekund. Svaly nepřetěžujte, a pokud ucítíte bolest, přestaňte cvičit.



### 2. Fáze cvičení

Tato fáze je fyzicky nejobtížnější. Pravidelným cvičením docílíte pružnějších svalů na nohou. Dodržujte stálý rytmus. Rytmus cvičení by měl být dostatečně rychlý tak, aby se vaše srdeční frekvence dostala do cílové oblasti, jak je znázorněno v následujícím grafu:



Tato fáze by měla trvat minimálně 12 minut, přestože začátečníci by dle doporučení měli cvičit pouze 10-15 minut.

### 3. Fáze zklidnění

Tato fáze umožňuje kardiovaskulární a svalové soustavě odpočívat. Skládá se ze zahřívacích cvičení, např. snížením rychlosti na trenažeru po dobu přibližně 5 minut. Znovu se protáhněte, ale nepřetěžujte svaly. Postupně budou vaše tréninky delší a intenzivnější. Je vhodné cvičit alespoň 3 dny v týdnu.

### Rýsování svalů

Pokud chcete rýsovat svaly, měli byste zvolit vyšší zátěž během cvičení. Svaly nohou se více namáhají, a proto je rozumné dobu cvičení zkrátit. Pokud si navíc přejete zlepšit celkovou fyzickou kondici, měli byste

změnit svůj tréninkový program. Zahřívací i zklidňující fázi provádějte obvyklým způsobem, ale když se blíží konec fáze cvičení, zvolte vyšší zátěž a nechte nohy intenzivněji pracovat. Snižte rychlost a udržujte srdeční frekvenci v cílové oblasti.

### Hubnutí

V tomto případě je důležitým faktorem vynaložené úsilí. Čím déle a intenzivněji cvičíte, tím více kalorií spálíte. I když podáváte výkon jako při zlepšování kondice, cíl je jiný.

## VŠEOBECNÉ POKYNY

Pečlivě si prostudujte pokyny obsažené v této příručce. Naleznete zde důležité informace o montáži, bezpečnosti a používání trenažeru.

**1** Trenažer byl navržen pro profesionální použití.

Hmotnost uživatele nesmí přesáhnout 180 kg.

**2** Udržujte ruce dostatečně daleko od pohyblivých částí.

**3** Rodiče a osoby zodpovědné za péči o děti musí vždy brát zřetel na dětskou zvědavost, aby nedošlo ke zbytečným úrazům. Děti si nesmí hrát v blízkosti trenažeru a trenažer v žádném případě nesmí sloužit jako hračka.

**4** Majitel zařízení je zodpovědný za to, že každá osoba, která trenažer použije, je řádně informována o bezpečnostních opatřeních.

**5** Na trenažeru může v daném čase cvičit pouze jedna osoba.

**6** Noste vhodný oděv a obuv, dbejte na správně zavázané tkaničky.

### 1. MONTÁŽNÍ POKYNY

Všechny díly vyjměte z krabice a ujistěte se, že jsou v ní níže uvedené části:

**POZOR: Při montáži trenažeru je vhodná asistence další osoby.**

#### Obr.1 Seznam dílů

- (1) Tělo trenažeru
- (5) Spodní kryt
- (34) Pevné madlo

- (79) Přední kryt
- (80) Zadní kryt
- (81) Sloupek na počítač
- (82) Připojovací trubka levé rukojeti
- (83) Připojovací trubka pravé rukojeti
- (84) Kryt sloupku
- (85) Horní kryt

- (92) Přední kryt levé kyvné páky

- (93) Zadní kryt levé kyvné páky
- (94) Přední kryt pravé kyvné páky
- (95) Zadní kryt pravé kyvné páky
- (97) Sloupek levého pedálu
- (103) Sloupek pravého pedálu
- (104) Levý pedál
- (105) Pravý pedál
- (106) Levá spojovací trubka
- (108) Pravá spojovací trubka.
- (110) Polstrovaná deska
- (111) Levý kyvný sloupek
- (112) Pravý kyvný sloupek
- (113) Konzola
- (117) Adaptér

#### **Obr. 2 Seznam upevňovacích prvků:**

- (124) Šroub M8x40
- (125) Samojistná matice M8
- (126) Šroub ST3x10
- (127) Šestihranný šroub
- (132) Šroub M10x65
- (133) Samojistná matice M10
- (134) Šroub M5x16
- (135) Šroub M10x50
- (137) Screw M8x25
- (141) Podložka
- (158) Podložka D10
- (159) PodložkaD10
  
- (120) Krytka
- (121) Šroub M8x20
- (122) Šroub D8x28,5
- (123) Šroub D4x12
- (128) Podložka D8,5x16
- (129) Podložka D8,2x15,4
- (138) Šroub M5x12

Klíče

## **2. MONTÁŽ SPODNÍCH TRUBEK**

**POZOR: V této fázi montáže je nutná pomoc druhé osoby.**

Levou spojovací trubku (106) dejte k tělu trenažéru (1) a umístěte ji podle obr. 3. Vložte šrouby (127) a pevně je utáhněte. Stejně postupujte s pravou spojovací trubkou (108).

## **3. MONTÁŽ VYROVNÁVAČŮ NEROVNOSTÍ**

Vezměte sloupek levého pedálu (97) označený písmenem (L), umístěte podložku (110) podle obr. 4. Poté nasadte levý pedál (104) a zajistěte jej šroub (134). Stejně postupujte i u sloupku pravého pedálu (103) označeného písmenem (R) a pravého pedálu (105). Obr. 4.

## **4. MONTÁŽ ZADNÍHO STABILIZÁTORU**

Posuňte horní část levé trubky pedálu (96) na tělo trenažéru(1), vložte ji do ramene, jak je ukázáno na obr. 5. Umístěte pouzdra (144), obr. 5, a pevně je utáhněte.

Poté dejte spodní část levé pedálové trubky (96) k regulační páce na těle trenažéru (1) a vložte ji do páky. Obr. 5A.

Nasadte šrouby (132) s podložkami (158), (159) a (133) a pevně je utáhněte. Provedte stejné kroky i v případě pravé pedálové trubky (102).

## **5. MONTÁŽ KYVNÝCH PÁK PRO NÁŠLAPY**

Připojovací trubku levé rukojeti (82) dejte k tělu trenažéru (1) a umístěte ji podle obr. 6. Vložte šrouby (137) s podložkami (129) a šrouby (135) do zadního spoje s levou spojovací trubkou (106), vyrovnejte pevně utáhněte. Stejně postupujte na pravé straně.

## **6. MONTÁŽ KYVNÝCH SLOUPKŮ**

Posuňte levý kyvný sloupek (111) k vnější trubce na těle trenažéru (1), obr. 7. a vložte jej dovnitř. Upevněte šrouby (124) spolu s nylonovými maticemi (125) a podložkami (141) obr. 7 a pevně utáhněte. Totéž provedte vpravo s pravým kyvným sloupkem (112). Poté umístěte přední kryty kyvných sloupků (92) a (94) a zadní kryty (93) a (95) podle obr. 8 a přišroubujte je šrouby (126).

## **7. MONTÁŽ SLOUPKU PRO MONITOR**

Vložte šrouby (122) do krytu sloupku (84). Uchopte sloupek na monitor (81) a nasadte spodní kryt (5) a kryt sloupku (84), viz obr. 9. Spojte kabely z těla trenažéru s kabely sloupku na monitor, obr. 9. Vložte sloupek (84) na výstupek na těle trenažéru (1). Vložte šrouby (121), podložky (128), (129), obr. 9, a pevně je utáhněte. Spusťte kryt (84).

## **8. MONTÁŽ PEVNÝCH MADEL**

Pevná madla (34) vložte do vnější části těla trenažéru (1) obr. 10. Dejte pozor na zasunutí kabelů a jejich protažení.

Namontujte šrouby (121) a podložky (128), (129), obr.10.

**DŮLEŽITÉ: Po měsíci používání trenažéru je vhodné dotáhnout všechny šrouby.**

## **9. MONTÁŽ MONITORU**

Odstraňte zadní kryt monitoru. Umístěte monitor (113) na desku předního sloupku, jak je znázorněno na obr. 11, a našroubujte šrouby (138). Propojte kabely vycházející z předního sloupku a monitoru, obr. 11. Namontujte zpět zadní kryt monitoru pomocí šroubů, obr. 11.



Připevněte přední (79) a zadní (80) kryt pomocí šroubů (123), (138), obr. 11. Posuňte spodní kryt (5) nahoru, připevněte horní kryt (85) a připevněte kryty pomocí šroubů (122) a šroubů (123), (138), obr. 12.

## **VYROVNÁNÍ**

Jakmile je jednotka umístěna do finální polohy, ujistěte se, že sedí rovně na podlaze a že je vodorovná. Toho lze dosáhnout zašroubováním nebo vyšroubováním vyrovnávačů nerovností (49) směrem nahoru nebo dolů, viz obr. 13.

## **PŘESUN A SKLADOVÁNÍ**

Jednotka je pro snadnější pohyb vybavena kolečky (7). Kolečka umístěná v přední části jednotky usnadňují její přesun do zvolené polohy mírným nadzvednutím, jak je znázorněno na obr. 14. Trenažér uchovávejte na suchém místě, pokud možno bez teplotních výkyvů.

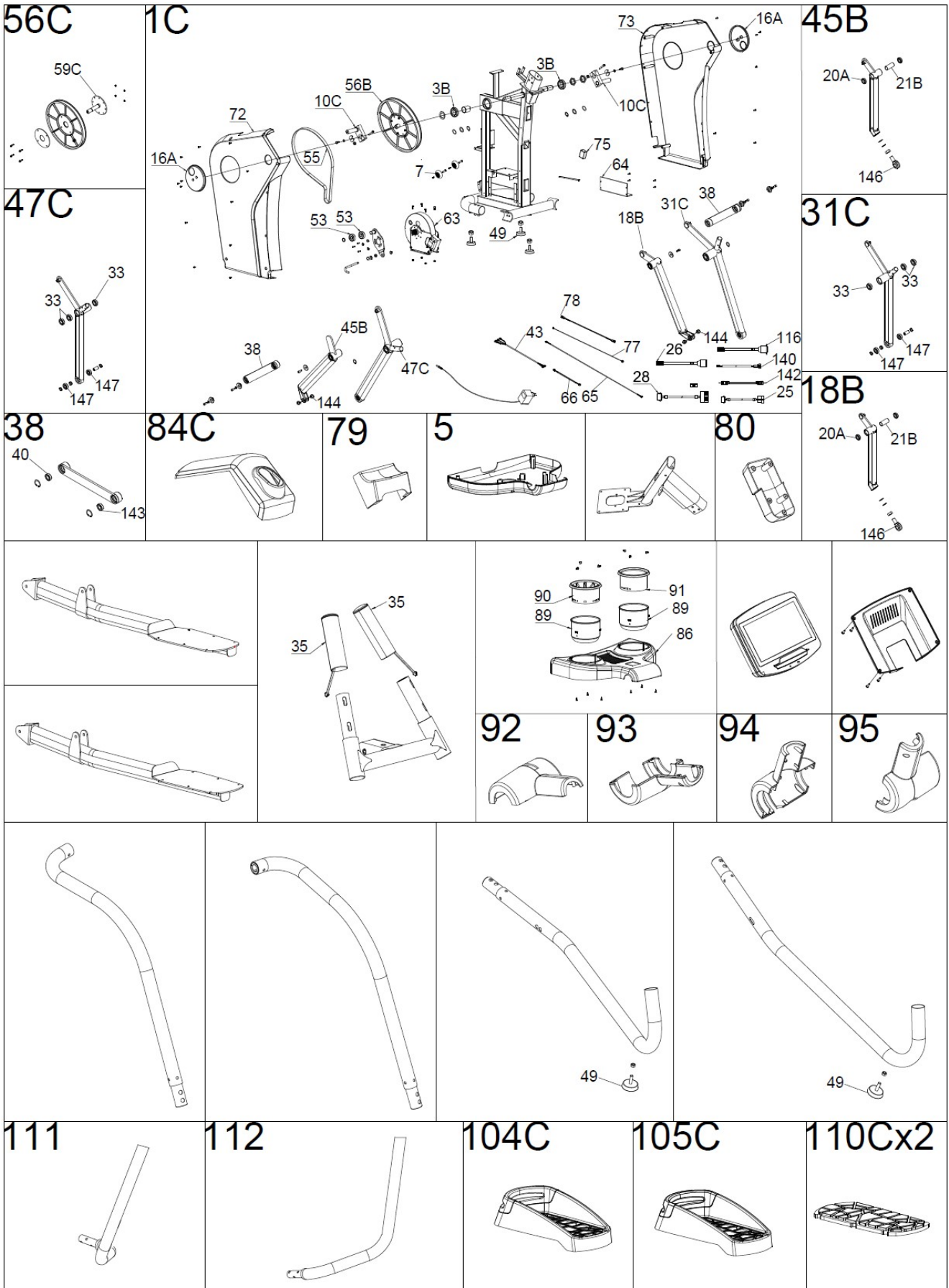
## **SÍŤOVÉ PŘIPOJENÍ**

Konektor na transformátoru vložte do otvoru na těle trenažéru (spodní část, zadní strana) a poté zapojte transformátor (117) do zásuvky (230V), obr. 14.

Pokud máte jakékoli dotazy, obraťte se na naši technickou asistenční službu (viz poslední strana manuálu).

**BH FITNESS SI VYHRAZUJE PRÁVO NA ÚPRAVU SPECIFIKACÍ BEZ PŘEDCHOZÍHO UPOZORNĚNÍ.**

# G818RBM



16"



**POČÍTAČ**



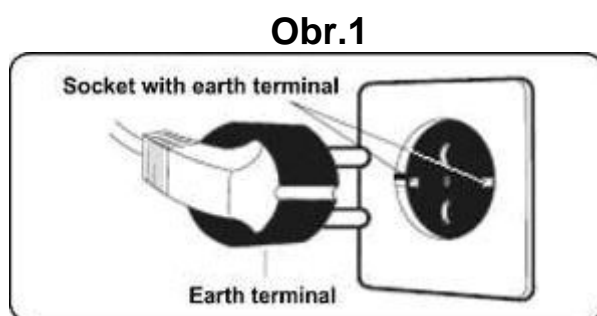
## OBECNÉ INFORMACE.-

Tento počítač je navržen pro snadné a intuitivní použití. Zprávy, které se objevují na obrazovce, uživatele provedou celým cvičením.

Doporučujeme, aby si instruktor pečlivě přečetl tuto část a plně se tak seznámil s ovládáním počítače tak, aby pak mohl vše uživatelům správně ukázat.

## PŘIPOJENÍ.-

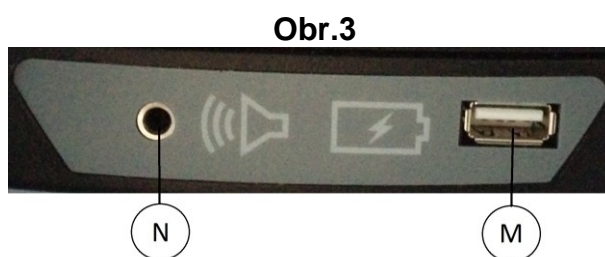
Nejprve zapojte hlavní napájecí kabel do uzemněné elektrické zásuvky o 100 - 240V tak, jak je znázorněno na obr. 1.



## AUDIO.- Obr.3

**M.-** Konektor pro MTP zařízení Android a pro nabíjení.

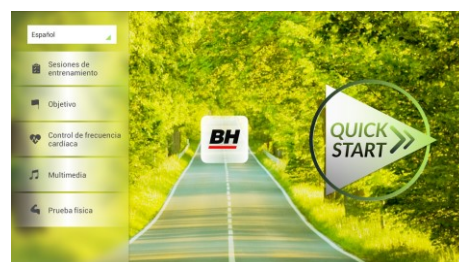
**N.-** Jack pro sluchátka.



## ZAPNUTÍ.-

Jakmile je stroj připraven, objeví se obrazovka 1.

**Obrazovka 1**



# NASTAVENÍ POČÍTAČE.-

## ZMĚNA JAZYKA

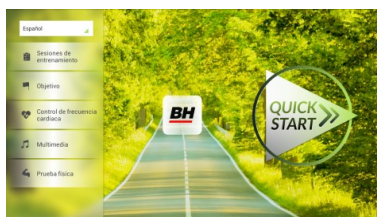
1.- Na obrazovce 1:

Stiskněte "language" v levém horním rohu.

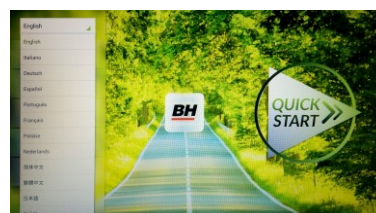
2.- Na obrazovce se zobrazí seznam dostupných jazyků tak, jak je vidět na obrazovce 2.

Vyberte požadovaný jazyk.

Obrazovka 1



Obrazovka 2

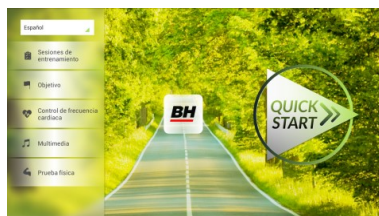


## VSTUP/VÝSTUP Z ÚVODNÍHO MENU

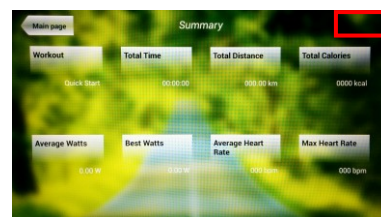
Obrazovka 1

VSTUP:

Při prohlížení obrazovky 1 stiskněte **QUICK START** a následně **STOP** - zobrazí se obrazovka 3. Až budete na této obrazovce, podržte v horním rohu obrazovky tlačítko "hidden menu" nebo "backoffice menu", a to po dobu 5 vteřin.



Obrazovka 3



VÝSTUP:

V této nabídce stiskněte vlevo nahoře tlačítko "**Configuration**", kterým se vrátíte zpět do hlavní nabídky.

Poznámka: Prosíme, abyste neměnili žádný parametr v této nabídce pokud není tento krok podrobně popsán v tomto návodu. Můžete tím způsobit poruchu stroje nebo jeho nesprávné používání.

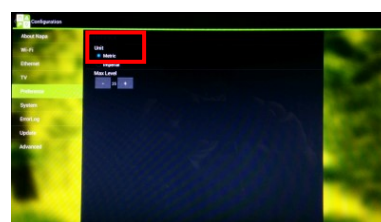
Obrazovka 4



## Změna kilometrů na míle.

Jakmile jste v nabídce "backoffice", přejděte do **Gym Custom**, vložte přístupový kód **taipei101** a stiskněte **ok**. Podle volby na obrazovce změňte možnosti z **Unit System (KM)** na **Imperial (míle)** - viz. obr. 5.

Obrazovka 5

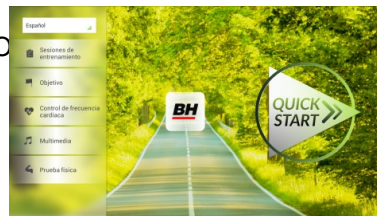


# INSTRUKCE

## PROGRAMY.

Tento počítač nabízí 6 programů: 6 TRAINING (tréninkový programů), COURSES, 3 OBJECTIVE (základní programy), 1 HEART RATE CONTROL (program řízený tepovou frekvencí), 7 PHYSICAL TEST (testů).  
Všechny jsou přístupné z obrazovky 1.

Obrazovka 1



## TRÉNINK.-

Existují dvě kategorie tréninků:

A) **Manual** (manuální program)

B) Přednastavené programy

## MANUAL.

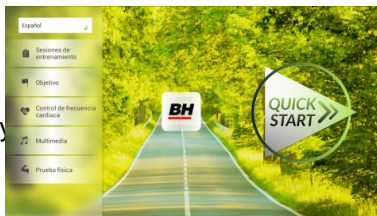
V manuálním programu můžete nastavit:

A) Hmotnost uživatele.

B) **Nastavit délku cvičení.**

Obrazovka 1

Pro výběr manuálního programu stisknete TRAINING COURSES na obrazovce 1 a poté vyberte možnost MANUAL. Po kliknutí se zobrazí obrazovka 6, na které budou parametry, které je možné nakonfigurovat. Po nastavení parametrů cvičení klikněte na START a tím zahájíte trénink.



Během cvičení můžete pomocí tlačítek + / - nastavit sklon a rychlost.

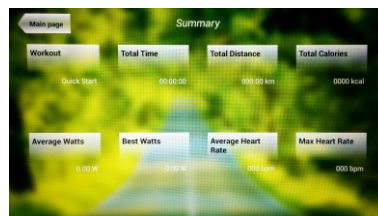
Obrazovka 6



Jakmile stisknete tlačítko **Stop** zobrazí se obrazovka 3, která shrnuje váš trénink.

Stisknutím tlačítka **previous** nebo pokud počkáte 2 minuty, se obrazovka vrátí zpět na obrazovku č. 1.

Obrazovka 3



## OSTATNÍ TRÉNINKY:

V těchto programech můžete nastavit:

A) Váhu uživatele.

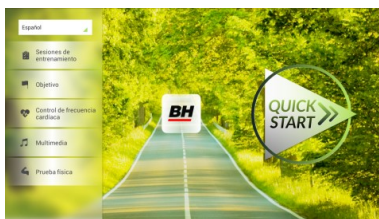
B) **Čas cvičení.**

C).- Fitness úroveň uživatele.



## Obrazovka 1

Jednoduše stačí kliknout na možnost "Training Courses" na obrazovce 1 a pak vybrat požadovaný trénink. Po výběru se zobrazí obrazovka 7 a uvidíte i parametry, které je možné nastavit. Jakmile kliknete na tlačítko START, tak se program spustí a vy můžete začít cvičit. Intenzita cvičení bude přizpůsobena podle profilu vybraného programu. Při tréninku můžete upravovat parametry pomocí tlačítek +/-, ale program stejně po ukončení segmentu vrátí parametry zpět tak, aby seděly vybranému programu.



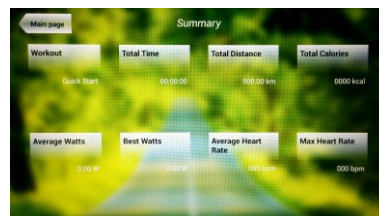
## Obrazovka 7



Když trénink běží, můžete upravit rychlost a sklon pomocí kláves +/-, ale po dokončení segmentu je stejně pro další segment počítač sám upraví.

Po docvičení nebo pokud kliknete na tlačítko **Stop** zobrazí se obrazovka 3, na které uvidíte souhrnný přehled o tréninku. Stisknutím tlačítka **previous** nebo pokud počkáte 2 minuty, se obrazovka vrátí zpět na obrazovku č. 1.

## Obrazovka 3



## ZÁKLADNÍ PROGRAMY.-

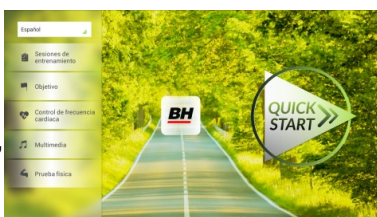
Tento program umožňuje uživateli nastavit si tyto cíle:

- A) **Váhu uživatele.**
- B) **Délku tréninku.**
- C) **Uraženou vzdálenost.**
- D) **Spálené kalorie v průběhu tréninku.**

### - **Váha** -

Zadejte váhu uživatele. Na první obrazovce stiskněte tlačítko "Objective" a tím přejdete na obrazovku 8. Nastavte si váhu a poté zvolte jednu z následujících možností: čas, vzdálenost, nebo spálené kalorie.

## Obrazovka 1



## Obrazovka 8



### - **Čas** -

Můžete si upravit čas cvičení (během cvičení se tento údaj zobrazí a bude se odpočítávat).

## Obrazovka 8



Pomocí číselných tlačítek ve spodní části obrazovky vyberte čas a potvrďte stisknutím ✓. Stisknutím tlačítka START spustíte cvičení. Během tréninku si můžete nastavit rychlost a sklon pomocí +/-.

### Obrazovka 3

Po docvičení nebo pokud kliknete na tlačítko **Stop** zobrazí se obrazovka 3, na které uvidíte souhrnný přehled o tréninku. Stisknutím tlačítka **previous** nebo pokud počkáte 2 minuty, se obrazovka vrátí zpět na obrazovku č. 1.



### - Vzdálenost -

Zde si můžete nastavit vzdálenost, které chcete dosáhnout v průběhu vašeho tréninku. (Vzdálenost se odpočítává při tréninku).

Na obrazovce 1, stiskněte tlačítko Objective a zobrazí se obrazovka č.8.

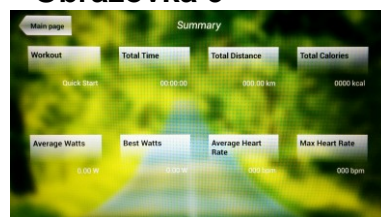
### Obrazovka 8



Pomocí číselných tlačítek ve spodní části obrazovky vyberte vzdálenost a potvrďte stisknutím ✓. Stisknutím tlačítka START spustíte cvičení. Během tréninku si můžete nastavit rychlost a sklon pomocí +/-.

### Obrazovka 3

Po docvičení nebo pokud kliknete na tlačítko **Stop** zobrazí se obrazovka 3, na které uvidíte souhrnný přehled o tréninku. Stisknutím tlačítka **previous** nebo pokud počkáte 2 minuty, se obrazovka vrátí zpět na obrazovku č. 1.



### - Kalorie -

Zde si můžete nastavit kalorie, které chcete spálit v průběhu vašeho tréninku. (Kalorie se odpočítávají při tréninku).

Na obrazovce 1, stiskněte tlačítko Objective a zobrazí se obrazovka č.8.

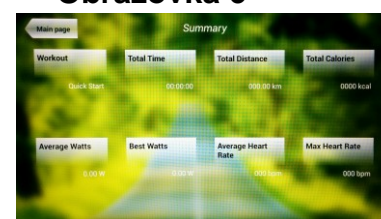
### Screen 8



Pomocí číselných tlačítek ve spodní části obrazovky vyberte kalorie a potvrďte stisknutím ✓. Stisknutím tlačítka START spustíte cvičení. Během tréninku si můžete nastavit rychlost a sklon pomocí +/-.

### Obrazovka 3

Po docvičení nebo pokud kliknete na tlačítko **Stop** zobrazí se obrazovka 3, na které uvidíte souhrnný přehled o tréninku. Stisknutím tlačítka **previous** nebo pokud počkáte 2 minuty, se obrazovka vrátí zpět na obrazovku č. 1.



## PROGRAM ŘÍZENÝ TEPOVOU FREKVENCÍ.-

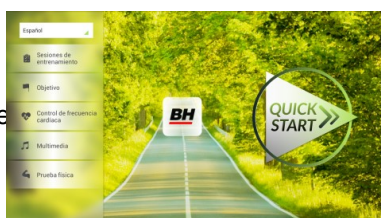
Před cvičením je vhodné, abyste se protáhli vhodným cvičením. Předejdete tak možnému zranění.

Tento program vám umožní nastavit srdeční frekvenci (mezi 60% a 95% maximální tepové frekvence) a stroj bude sám automaticky upravovat odpor, aby zajistil, že bude srdeční frekvence udržována na zvolené úrovni. Je nutné po celou dobu cvičení držet senzory pro měření tepové frekvence a nebo použít hrudní pás.

Maximální počet úderů srdce, který člověk nikdy nesmí překročit, se označuje jako maximální tepová frekvence a tato hodnota klesá s věkem. Výpočet je velice jednoduchý. Od čísla 220 odečtete svůj věk. Následně pak cvičíte v rozmezí 65% - 85% této maximální hodnoty tepové frekvence. Nedoporučuje se, abyste překračovali 85% maximální tepové frekvence.

HRC se skládá ze 4 programů: tři mají přednastavené procento tepové frekvence (68%, 75% a 85%) a čtvrtý je označen jako THR a umožňuje, abyste si zvolil svou vlastní tepovou frekvenci v rozmezí 60-95%.

Obrazovka 1

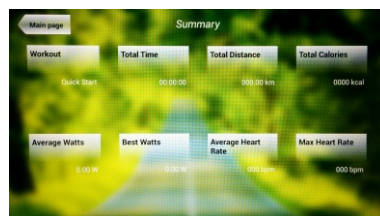


Na obrazovce 1 stiskněte Heart Rate Control a tím se dostanete na obrazovku 9. Vyplňte požadovaná pole a vyberte si procento srdeční frekvence. Poté stiskněte zelenou šipku a tím začnete cvičit. Když cvičíte, můžete měnit parametry tréninku pomocí +/- . Je nezbytné, abyste měli stále ruce na senzorech pro měření tepové frekvence nebo používali volitelný hrudní pás.

Obrazovka 9



Obrazovka 3

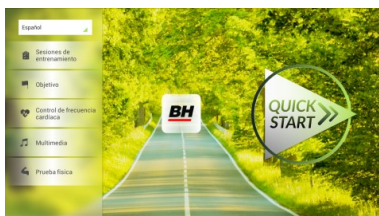


Po skončení tréninku, nebo pokud stisknete tlačítko **Stop**, se objeví obrazovka 3, na které uvidíte shrnutí cvičení. Stiskněte tlačítko **previous** nebo vyčkejte 2 minuty a počítač vás opět vrátí na úvodní obrazovku.

## TEST.-

Jedná se o fitness test, který je založený VO2 MAX. VO2 Max, nebo taky maximální absorpce kyslíku je jedním z faktorů, který ukáže fyzickou výdrž sportovce.

Obrazovka 1



Na obrazovce 1 stiskněte **PHYSICAL TEST** a objeví se obrazovka č. 10. Nastavte požadované parametry pomocí čísel, které jsou v dolní části obrazovky a poté klikněte na ✓ . Následně stiskněte zelenou šipku a test se spustí. Během programu můžete pomocí tlačítek +/- nastavit úroveň rychlosti a sklonu.

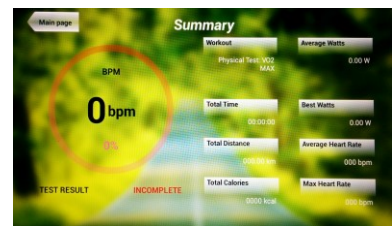
Obrazovka 10





Po dokončení cvičení nebo po stisknutí tlačítka **STOP** se zobrazí obrazovka 11, která ukazuje souhrn všech důležitých hodnot cvičení. Stiskněte tlačítko **previous** nebo vyčkejte 2 minuty a počítač vás opět vrátí na úvodní obrazovku.

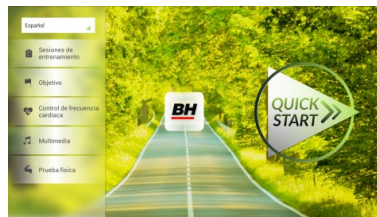
**Obrazovka 11**



## MULTIMEDIA.-

Počítač disponuje třemi multimediálními funkcemi: TV, HUDBA a INTERNET. Můžete se připojit na obrazovce 1 a to kliknutím na možnost MULTIMEDIA. Poté se zobrazí obrazovka 12 na které si vyberete, jaké médium chcete připojit.

**Obrazovka 1**



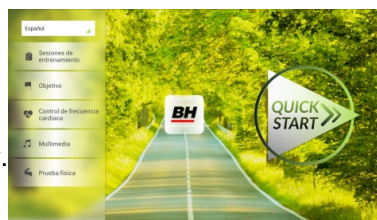
**Obrazovka 12**



## TV.-

Na obrazovce 1 klikněte na možnost MULTIMEDIA a následně se zobrazí nabídka - viz. obr. 12. Zde si vyberte možnost TV. Je možné se taky připojit v průběhu cvičení, a to kliknutím na možnost TV v dolní pravé části obrazovky.

**Obrazovka 1**



**Obrazovka 12**



TV se objeví uprostřed obrazovky a vy si můžete vybrat kanál a změnit hlasitost. Chcete-li při cvičení nastavit TV na celou obrazovku, dvakrát klepněte na televizní obrazovku. Dvojitým klepnutím na obrazovku opět vrátíte TV do původní velikosti.

## LADĚNÍ KANÁLŮ.-

Automatické ladění kanálů se nachází v části BACKOFFICE. Postupujte podle pokynů, jak vstoupit do BACKOFFICE v sekci konfigurace.

\*Poznámka – ke sledování kanálů bude možná potřeba satelit od kabelové společnosti. Signál může být kódován a bude vyžadovat dekódování.

Po vstupu do BACKOFFICE stiskněte možnost **TV**. V pravé části obrazovky najdete tlačítko menu, které vás přenesou do nabídky. Pomocí  $\uparrow$  **Ch** / **Ch**  $\downarrow$  vyberte **Auto Tune (automatické ladění)**, a stiskněte **OK** pro potvrzení. Nabídka v obrazovce se změní a zobrazí země, pro které můžete zvolit automatické ladění. Pomocí kláves  $\uparrow$  **Ch** / **Ch**  $\downarrow$  vyberte svou zemi a stiskněte **OK**. Nyní se spustí automatické ladění. Může to trvat několik minut.

Jakmile bude automatické ladění úspěšné, postupujte podle pokynů k ukončení práce v BACKOFFICE. Chcete-li spustit TV, klikněte na první obrazovce na možnost MULTIMEDIA a na další obrazovce na možnost TV.

Poznámka: výběrem možnosti **Auto Tune** budou všechny předchozí kanály smazány.

## VYMAZÁNÍ NEŽÁDOUCÍCH KANÁLŮ.-

Postupujte podle pokynů pro vstup do BACKOFFICE.

Jakmile jste v backoffice, klikněte na možnost **TV**. Vpravo najdete menu (nabídku), exit, čísla a options (nastavení). Klikněte na možnost **Menu**, čímž dojde ke spuštění další obrazovky. Pomocí kláves se šipkami ↑ **Ch / Ch** ↓ zvolte možnost: **Edit Programme**. Jakmile zvolíte tuto možnost, nabídka se změní a zobrazí všechny kanály, které máte naladěné. Pomocí kláves se šipkami ↑ **Ch / Ch** ↓ vyberte kanál, který chcete odstranit. Stisknutím **2** ho odstraní. Pomocí kláves ↑ **Ch / Ch** ↓ přejdete na další program a ten dle potřeby také můžete odstranit.

Jakmile smažete požadované kanály, můžete nabídku backoffice opustit - viz. návod.

## ZMĚNA POZICE KANÁLŮ.-

Postupujte podle pokynů pro vstup do BACKOFFICE.

Jakmile jste v backoffice, klikněte na možnost **TV**. Vpravo najdete menu (nabídku), exit, čísla a options (nastavení). Klikněte na možnost **Menu** čímž dojde ke spuštění další obrazovky. Pomocí kláves ↑ **Ch / Ch** ↓ klikněte na **Edit Programme**. Následně se zobrazí všechny naladěné kanály. Pomocí kláves se šipkami **Ch** ↑ / ↓ **Ch** vyberte kanál, který chcete přesunout a stiskněte tlačítko **8** pro přesun. Pomocí kláves ↑ **Ch / Ch** ↓ pak přesuňte kanál na vybranou pozici a stiskněte **OK** pro potvrzení. Pomocí kláves ↑ **Ch / Ch** ↓ můžete přesouvat i další kanály.

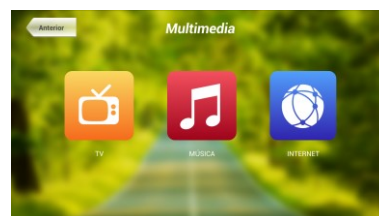
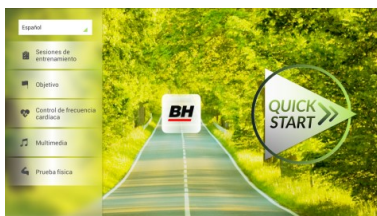
Jakmile smažete požadované kanály, můžete nabídku backoffice opustit - viz. návod.

## HUDBA.-

Obrazovka 1

Obrazovka 12

Na úvodní obrazovce 1, stiskněte Multimedia čímž se dostanete na obrazovku 12. Na této obrazovce stiskněte možnost **MUSIC**. Při cvičení je přístup k hudbě umožněn pomocí panelu nabídky ve spodní části obrazovky. Jakmile si vyberete možnost **MUSIC**, připojte své zařízení (android) k USB portu a vyberte skladbu, kterou chcete při cvičení poslouchat.

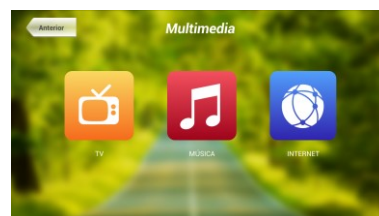
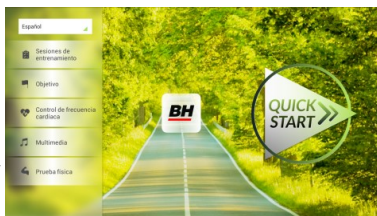


## INTERNET.-

Obrazovka 1

Obrazovka 12

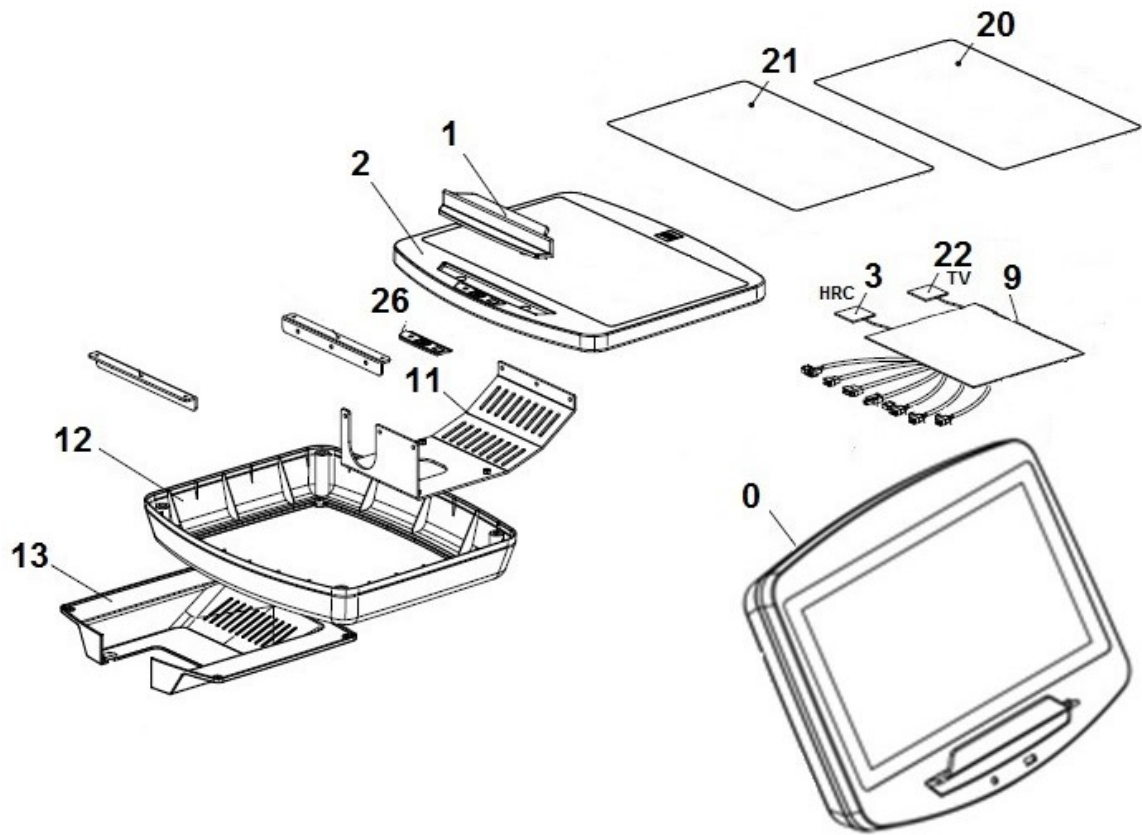
Na úvodní obrazovce 1, stiskněte možnost Multimedia čímž se dostanete na obrazovku 12. Na této obrazovce zvolte **INTERNET**. Při cvičení máte také přístup k možnosti **INTERNET**, a to pomocí panelu, který se nachází ve spodní části obrazovky. Jakmile jste uvnitř této záložky vyberte další kroky.



Při jakýchkoli potížích se neváhejte obrátit na dodavatele stroje - viz. poslední stránka tohoto návodu.

**BH FITNESS SI VYHRAZUJE PRÁVO ZMĚNIT SPECIFIKACE SVÝCH VÝROBKŮ, A TO BEZ PŘEDCHOZÍHO OZNÁMENÍ.**

## SF2500TR



Dovozce a distributor pro  
Českou a Slovenskou republiku  
cv Trinteco spol. s r.o.  
Na Strži 2102/61a,  
140 00 Praha 4 – Krč  
IČ: 052 54 175  
DIČ:CZ05254175



Dovozce a distributor pro Českou a Slovenskou republiku  
Trinteco spol. s r.o.  
Na Strži 2102/61a, 140 00 Praha 4 – Krč  
IČ: 052 54 175 DIČ:CZ05254175

Email: [info@trinteco.cz](mailto:info@trinteco.cz)  
Telefon: +420 725 552 257