

# MOTOROVÝ BĚŽECKÝ TRENAŽER GB8000



Ilustrační obrázek – v detailech se může lišit od originálu

## NÁVOD K POUŽITÍ A OBSLUZE

---

## ÚVOD

Vážený zákazníku,

blahopřejeme Vám, k zakoupení tohoto kvalitního výrobku, který byl vyvinut podle nejnovějších technických znalostí a vyroben s použitím nejmodernějších technologií.

V dnešní době, kdy se životní styl vyznačuje nedostatkem pohybu, je tento stroj nezbytným doplňkem pro udržení tělesné kondice a zdraví.

Před uvedením výrobku do provozu si, prosím, udělejte čas a pečlivě přečtěte následující návod k montáži a obsluze, a to i v případě, že jste zakoupil(a) stroj sestavený.

Pokud jste zakoupil(a) výrobek v originálním kartónovém obalu, tj. v rozebraném přepravním stavu, věnujte mimořádnou pozornost pokynům k montáži. Před zahájením montáže vyjměte opatrně jednotlivé komponenty z krabice, zkontrolujte jejich kompletnost a podle návodu si promyslete postup montáže.

Věříme, že budete se zakoupeným výrobkem spokojeni a stroj přispěje k upevnění Vašeho zdraví a životní pohody. Přejeme mnoho úspěchů, vytrvalosti a sil při dosažení Vašich sportovních cílů.

Děkujeme

ACRA s.r.o., Brodská 161, 513 01 Semily, Česká republika, [www.acrasport.cz](http://www.acrasport.cz)

## BEZPEČNOSTNÍ POKYNY

### (PRO POSILOVACÍ STROJE S POČÍTAČEM)

Před sestavováním a použitím stroje je důležité si podrobně pročíst tyto instrukce. Bezpečného a efektivního cvičení dosáhnete tím, že všechny součásti budou řádně sestaveny a utaženy. Vaší povinností je informovat každého uživatele stroje o způsobu správného zabezpečení a používání stroje a o všech možných nebezpečích souvisejících s nesprávným zabezpečením a používáním posilovacího stroje.

V případě, že máte zdravotní problémy, konzultujte s Vaším lékařem používání stroje. Stanovisko lékaře je nezbytné v případě užívání léků, které ovlivňují srdeční rytmus, krevní tlak či hladinu cholesterolu.

Berte na vědomí reakci Vašeho těla. **Nesprávné nebo nadměrné cvičení může negativně ovlivnit vaše zdraví!** Ukončete cvičení, když budete cítit: bolesti, tlak na hrudi, nepravidelný srdeční rytmus, dýchací potíže, závratě, nevolnost. O vzniku těchto potíží informujte Vašeho lékaře. Dodržujte pitný režim, po ukončení cvičení, delším než 20 minut.

**Udržujte stroj mimo dosah dětí (stroj je konstruován jen pro dospělé) a zvířat!** Chraňte stroj před nepříznivými vlivy, zejména vodou, prachem, intenzivním slunečním zářením a nízkými/vysokými teplotami. Udržujte stroj v suchém a čistém stavu, čištění používejte suchý, popř. jen mírně navlhčený hadřík. Díly z černého plastu je možné ošetřit mírným nástřikem silikonového oleje.

**Maximální váha cvičence je 180 kg!**

Vždy používejte stroj dle těchto pokynů. V případě, že naleznete jakékoli vadné součástky v průběhu sestavování nebo kontrolování stroje nebo uslyšíte neobvyklý zvuk při používání, ukončete montáž nebo používání stroje. **Nepoužívejte stroj do odstranění závady nebo výměny vadných dílů! Opravy a seřízení přenechejte odborným pracovníkům servisního střediska, společnosti ACRA, s. r. o.** Závuka se nevztahuje na vady způsobené neodborným zásahem (opravou) uživatele, i třetích osob.

Používejte stroj na pevném, rovném povrchu a na podložce, která chrání podlahu či koberec (není však vhodné použití pásu

na velmi tlustém koberci, jelikož stroj špatně odvětrává a také kvůli prachu). Pro dodržení bezpečnosti je nutno mít při cvičení kolem stroje minimálně 1 m volného místa.

Bezpečná úroveň zařízení může být udržena pouze při pravidelných kontrolách poškození a opotřebení, například lan, míst spojů, atd. **Před použitím stroje zkontrolujte, zda jsou všechny matice a šrouby řádně utaženy!**

**Před začátkem cvičení nejprve uchopte madla, stoupněte si na okraje pásu, stiskněte START, pás se rozjede na nejnižší rychlost. V tomto okamžiku můžete vstoupit na pás.**

Při cvičení noste vhodný oděv, vyvarujte se takového oblečení, které se může zachytit do pohyblivých částí stroje anebo omezit Váš pohyb. Používejte sportovní obuv s měkkou podrážkou.

Při přemísťování stroje dávejte pozor, aby nedošlo k poranění zad. Vždy používejte techniku zdvihu nebo stroj přemístěte za asistence druhé osoby.

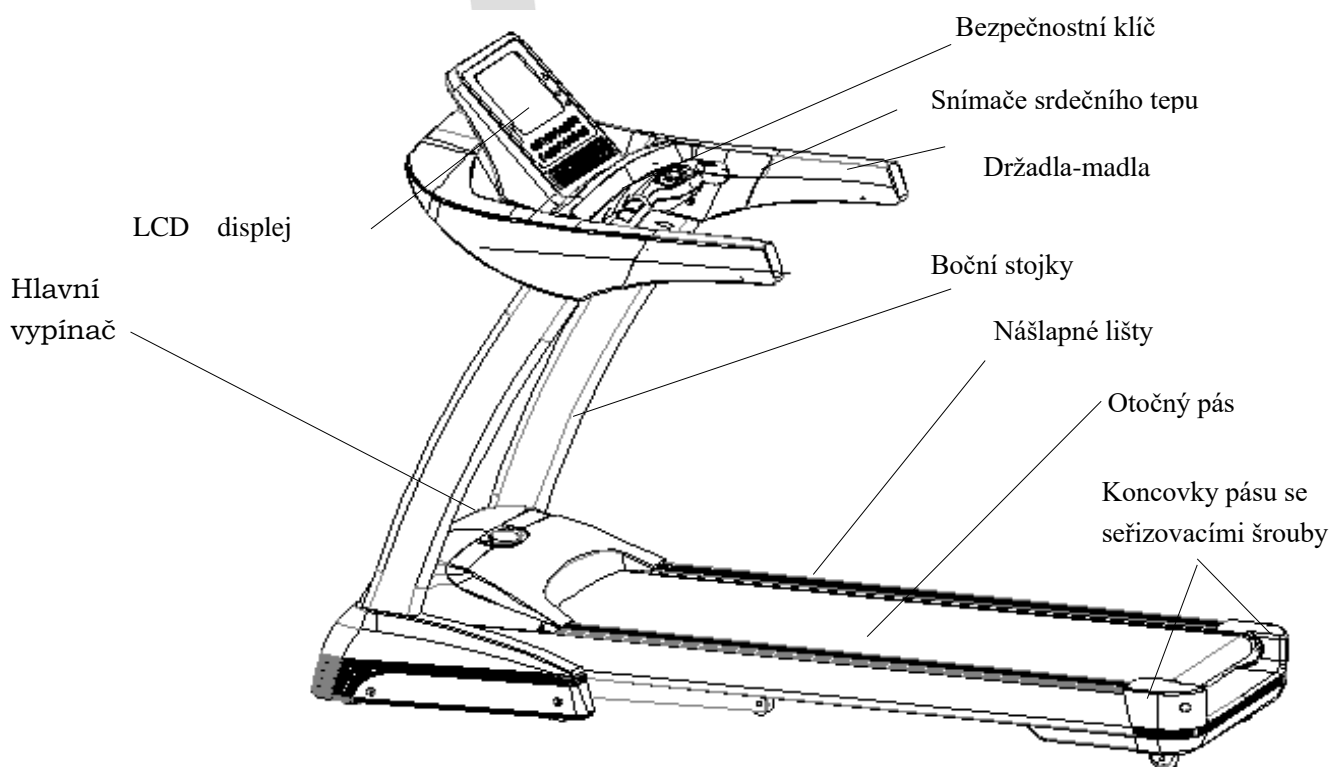
Posilovací stroj odpovídá **třídě H** – (Home) pro použití v domácnostech. **Stroj není určen pro profesionální, nebo komerční použití ani k rehabilitačním účelům! Dále není certifikován, pro použití s kardiostimulátorem.**

Elektro zařízení (počítač) nesmí být odstraňováno spolu se směsným komunálním odpadem, ale musí být odkládáno na místech k tomu určených nebo v místech jejich zpětného odběru, stejně tak baterie použité do počítače.

Tento návod k použití s bezpečnostními pokyny, záruční list a doklad o zakoupení pečlivě uschovejte!

## Základní popis pásu

Nákres zobrazuje hlavní části pásu GB8000 v provozním stavu :



## Hlavní technické parametry

Účel použití : Umožňuje chůzi i běh bez závislosti na přírodních podmínkách

Úroveň využití : Pás je vhodný pro vyšší zátěž při domácím použití

Ovládací panel zobrazuje : rychlost, čas, vzdálenost, puls, kalorie, tělesný tuk, atd.

Displej panel: LCD displej 5" , vstup pro MP3 přehrávač, USB vstup

Výkon motoru : 3.0HP – stálý výkon, 6,5 HP maximální okamžikový výkon

Napětí : 220V±10%

Kmitočet : 50HZ

Doporučený teplotní rozsah pro používání pásu : 0~40°C

Rychlostní rozsah : 1 - 22km/h

Elektrický náklon : 0 – 22 kroků = cca 11 %

Časový rozsah se zobrazuje v rozmezí 0:00 – 99:59 ( minuty / sekund )

Rozsah vzdálenosti se zobrazuje v rozmezí 0.1 – 99.99 km

Rožměr běžecké plochy : 1410 x 520 mm

Rožměry pásu (D\*Š\*V) : 1854x850x1342 ( mm )

Netto hmotnost: 96 KG; Brutto: 103 KG

Maximální nosnost : 180 kg

## Tipy pro bezpečné používání pásu

- Vkládejte elektrickou zástrčku tsroje přímo do zásuvky ve zdi. Omezte používání prodlužovacích kabelů. Zásuvkový obvod by měl být jištěný pojistkami 10A.
- Doporučujeme maximální časový úsek pro použití pásu 2 hodiny, poté nechte stroj alespoň 30 minut bez provozu. Při dlouhodobém zatížení doporučujeme maximální zátěž pásu (hmotnost cvičícího do 140 – 150 kg. Při limitní hmotnosti 180 kg používejte pás pouze krátkodobě – do cca 30 minut maximálně a poté udělejte 30 minut přestávku na vychladnutí stroje.
- Pokud se budete pohybovat na pásu pomalou chůzí, je potřeba dbát na ochlazení motoru. Je proto potřeba po určité době z pásu sestoupit zvýšit na krátkou dobu rychlost a nechat motor ochladit ventilátorem zabudovaným do hřídele. Detailnější popis je v další části návodu.
- Umístěte pás na suchou rovnou podlahu, vyhněte se umístění na vasokém koberci a na místech s průvanem. Do pásu se zachytává prach, je tedy třeba se maximálně vyhnout zanášení stroje prachem. Zároveň připomínáme nutnost čištění stroje, které je věnována samostatná část návodu.
- Nedoporučujeme pás používat dětmi do 10 let bez dozoru, aby nedošlo ke zranění.
- Bezpečnostní klíč musí být nasazený na svém místě, jinak pás nepůjde spustit.
- Pás po použití vždy odpojte ze sítě, aby nedošlo případným přepětím v síti k poškození elektrické regulace pásu.
- Konzultujte použití pásu se svým lékařem v případě potíží se srdce, v těhotenství, při obezitě.
- Při nevolnosti nebo jiných obtížích ukončete cvičení.

Dodržováním výše uvedených pokynů předejdete zranění a poškození pásu.

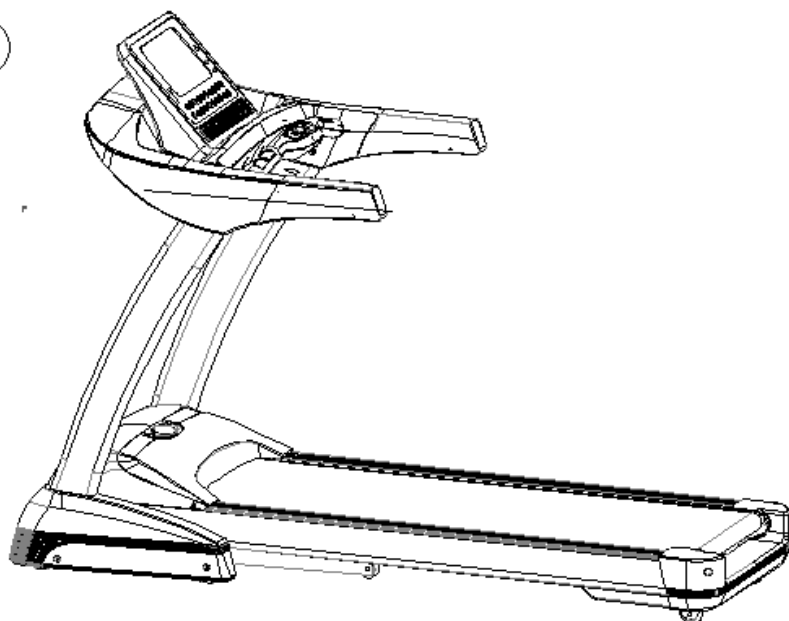
---

## Návod k montáži pásu

**UPOZORNĚNÍ :** Při zdvihání stojek s panelem displeje je třeba být opatrný, aby nedošlo ke zranění

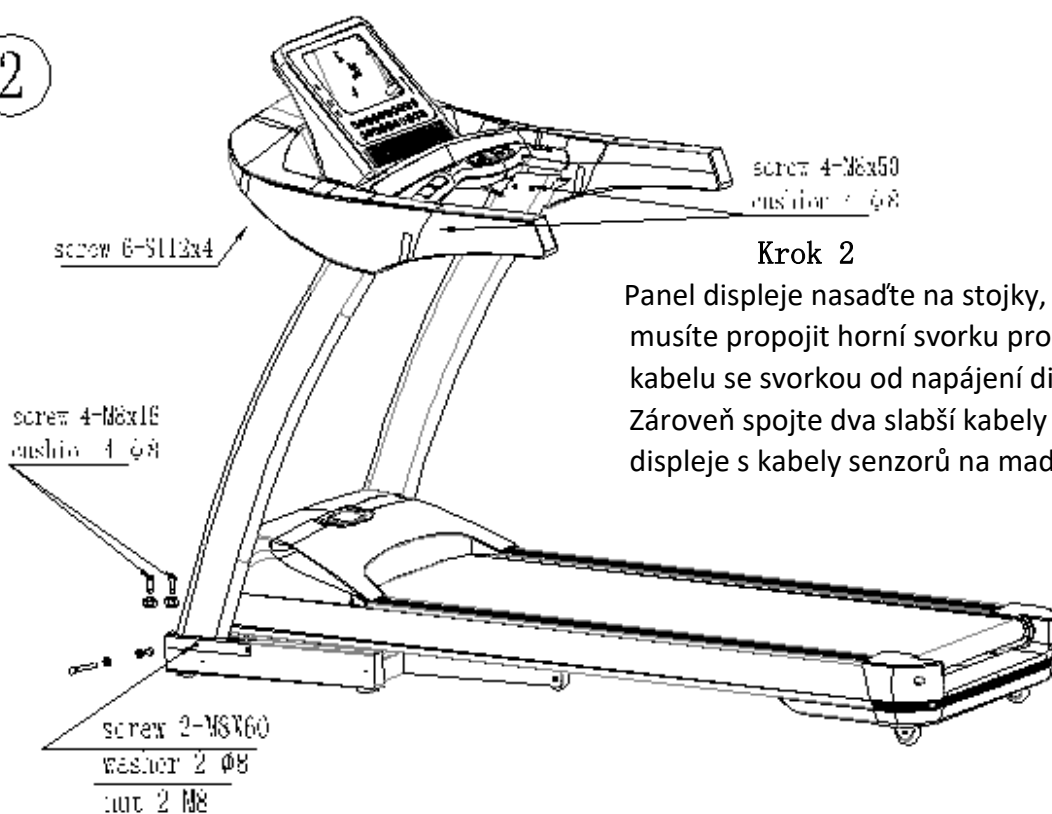
Montáž běžeckého pásu je velmi jednoduchá a trvá pouze několik minut. Zahrnuje několik kroků :

1



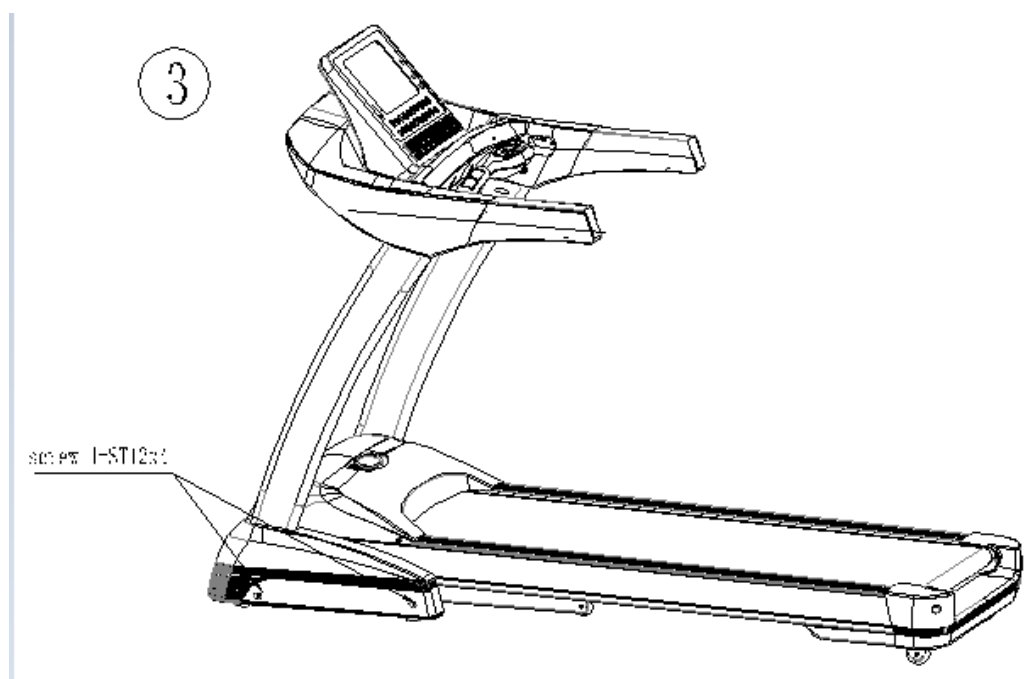
**Krok 1:** Vyjměte pás z přepravního kartonu. Stojky nasuňte do rámu a zajistěte dvěma šrouby na každé straně (viz. obr. 2). Zároveň propojte kabely od motoru do pravé stojky plastovými svorkami. Kabely bude napájený displej a ovládací tlačítka na displeji.

2



### Krok 2

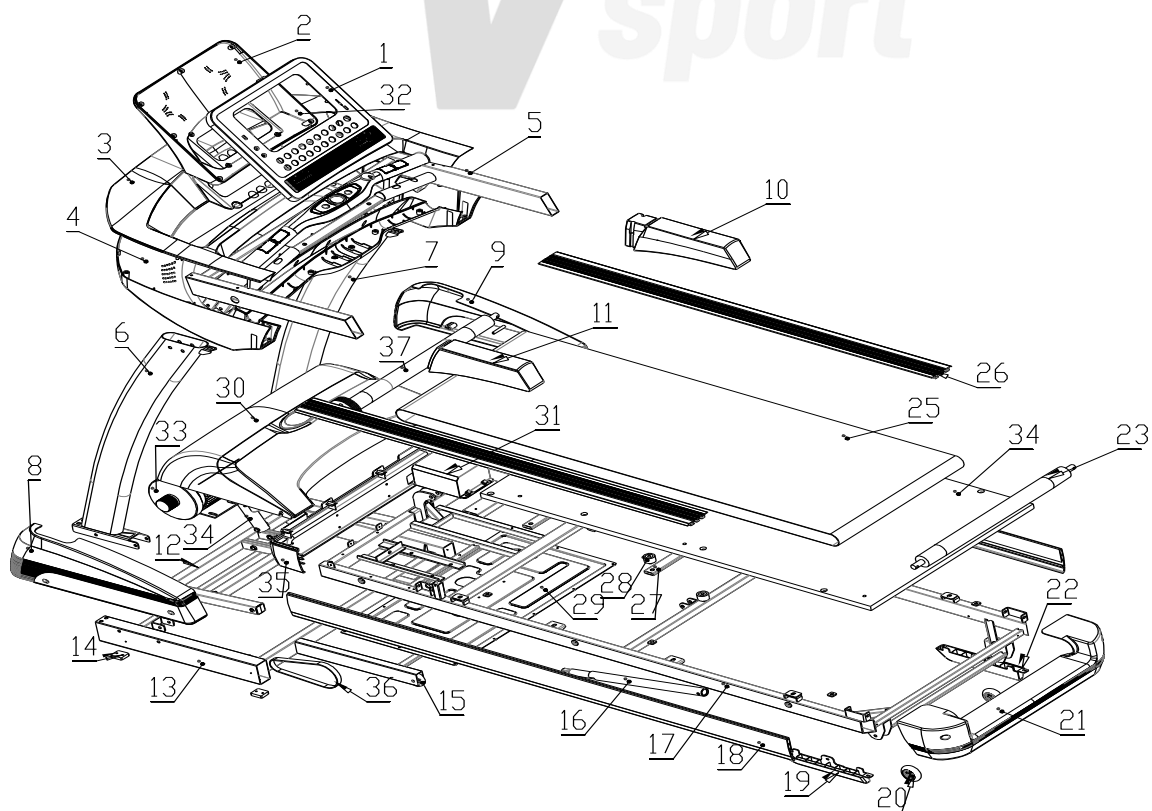
Panel displeje nasadte na stojky, předtím musíte propojit horní svorku propojovacího kabelu se svorkou od napájení displeje. Zároveň spojte dva slabší kabely vycházející z displeje s kabely senzorů na madlech.



**KROK 3 :** Připevněte plastové kryty na rám a boční stojky z obou stran a zajistěte je dvěma šrouby. Ujistěte se, že máte správně propojené veškeré kabely a že svítí displej. Pokud nesvítí, zkontrolujte ještě, zda propojovací kabely od motoru do displeje jsou kompletně propojené. Konektor od displeje se někdy schová do plastového panelu madel. **MUSÍ BÝT PROPOJENÝ PŘES KABEL V PRAVÉ STOJCE .**

***Váš běžecký pás je nyní připravený k užívání !***

## Rozpis hlavních dílů běžeckého pásu



No.	Name	No.	Name	No.	Name	No.	Name
1	Panel displeje	2	Kryt monitoru	3	Panel displeje	4	Zadní kryt
5	Rám panelu displeje	6	Levá stojka	7	Pravá stojka	8	Levý kryt
9	Pravý kryt	10	Pravé madlo	11	Levé madlo	12	Rám náklonu
13	Vodorovný rám	14	Gumový vložka	15	Kolečka	16	Podpěra běž. plochy
17	Kovový rám	18	Boční kryt	19	Levá lišta	20	Zadní kolečka
21	Plastová koncovka	22	Pravá lišta	23	Přední kolečka	24(34)	Podpěrná deska
25	Otočný pás	26	Horní nášlapná lišta	27	Pružná podpěra desky	28	Tlumící vložka
29	Zadní kryt motoru	30	Kryt motoru	31	MCB – regulační deska	32	Dotykový (LCD) monitor
33	Motor	34	Motor náklonu	35	Přední kryt motoru	36	Otočný běhací pás

## Ovládací panel běžeckého pásu



- (1) “incline short cut key” - “Tlačítka pro rychlé nastavení náklonu”  
Stiskem příslušného tlačítka dojde k okamžitému nastavení požadovaného úhlu náklonu
- (2) LCD window - LCD displej
1. “incline” : Zobrazuje náklon pásu (range: 0-22) **POZOR – nastavení náklonu používejte pouze po dobu 1 minuty maximálně, pak nechejte 10 minut pauzu před opětovným použitím.**
  2. “distance” : Zobrazuje vzdálenost v rozsahu 0 km-99.99km

3. "time": Zobrazuje čas v rozsahu 00:00 - 99:59minut/sekund
4. "speed": Zobrazuje rychlost v rozsahu 1km/h - 22km/h )
5. "cal/pulse": Pokud měříme puls držetím snímacích čidel, zobrazuje se puls, jestliže puls neměříme, zobrazují se spotřebované calorie v rozsahu 0 - 999 kalorií
- 6.MP3: funkce je zobrazena, pokud máme napojený MP3 přehravač
- (3) "Music" Tímto tlačítkem se zapínají a vypínají reproduktory
- (4) "Speed short cut key" Tlačítka pro rychlé nastavení rychlosti  
Stiskem příslušného tlačítka dojde k okamžitému nastavení požadované rychlosti
- (5) "Incline up" postupným nebo stálým stisknutím tlačítka nastavíte požadovanou hodnotu
- (6) "Speed down" snížení rychlosti . Slouží k nastavení požadované hodnoty rychlosti
- (7) "Start" – stisknutím tlačítka se pás rozjede rychlostí 1 km/hod. Rychlost a náklon si již upravíte příslušnými tlačítky.
- (8) "Stop" – pokud pás běží rychlostí nad 3,5 km/hod., dojde po stisknutí tlačítka ke zpomalení na rychlost pod 3 km/hod. Pás poté zastaví. Při nižší rychlosti než 3 km/hod. Po stisknutí tlačítka pás zastaví okamžitě.
- (9) "Incline down" postupným nebo stálým stisknutím tlačítka nastavíte požadovanou hodnotu
- (10) "Speed up" – zvýšení rychlosti . Slouží k nastavení požadované hodnoty rychlosti
- (11) "Mode" - Stisknutím tlačítka zvolíte ČAS nebo VZDÁLENOST nebo KALORIE. Tlačítkem "zvýšení rychlost" nebo "snížení rychlosti" si nastavíte požadovanou hodnotu jednotlivé zvolené jednotky – kalorie, vzdálenost, čas. Po nastavení požadované hodnoty stisknete "Start" Pás se rozjede rychlostí 1 km/hod.. Zvolíte si rychlost, která bude pro vás vyhovující a na displeji se Vám bude průběžně odečítat nastavená hodnota až do hodnoty 0, kdy se pás zastaví.
- (12) "Prog" Tlačítko PROG" (držte stisknuté toto tlačítko dokud se Vám na displeji nezobrazí požadovaný typ programu, který chcete spustit). Tímto tlačítkem si můžete zvolit jakýkoli ze základní nabídky přednastavených programů – v nabídce je celkem 48 přednastavených programů. Jejich průběh je zobrazený na přiloženém diagramu. Programy P1 – P24 jsou pouze programy rychlostní, bez jakékoli změny nastavení sklonu pásu. Programy P25 – P48 jsou programy kombinované rychlostí a sklonem pásu. Celkem se jedná o 24 kombinovaných programů rychlosti a zároveň náklonu.
- (13) "Safety key" Bezpečnostní tlačítko bez kterého se stroj nezapne do sítě.

### **Postup při spouštění a vypínání pásu z provozu**

- Vložte zástrčku přípojovací sňůry do zásuvky ve zdi, zapněte spínač na stroji do polohy "I"
  - Přiložte na kontrolní spínač na panelu displeje označeném jako SAFETY KEY bezpečnostní klíč - červený plastový knoflík s magnetem. Po několika sekundách bude panel připravený do provozní podoby a stroj tím bude následně připravený k použití.
  - Připevněte si šňůrku s druhým koncem bezpečnostního klíče na oděv a postavte se na boční lišty pásu pro usnadnění nástupu na pás.
  - Stisknutím tlačítka „Start“, se pás rozeběhne rychlostí 1 km/h. Na displeji, v okénku pro rychlost, se bude zobrazovat rychlost v km/h. . Nastupte na pás a poté můžete postupně zvyšovat rychlost
  - Stiskněte tlačítko rychlosti, nebo sklonu, pro úpravu požadované rychlosti, nebo sklonu. Na displeji se bude požadovaná rychlost, či sklon zobrazovat.
  - Po skončení cvičení zastavte stroj, odpojte se od bezpečnostního klíče a stroj vypněte. Při ukončování pohybu vyčkejte až do úplného zastavení a teprve poté sestupujte z pásu. Vyjměte zástrčku ze zásuvky.
- POZOR – nastavení náklonu používejte pouze po dobu 1 minuty maximálně, pak nechejte 10 minut pauzu před opětovným použitím. Důvodem je zchlazení ovládacího motorku, který jinak vypne ovládání na tuto dobu. Je to ochrana proti poškození, nejedná se o závadu.**
-



## Měření srdečního tepu

Pás zobrazuje tepovou frekvenci, při cvičení, pomocí snímačů na rukojetích. Hodnoty jsou pouze orientační.

## **POZOR – běžecký pás je určený především k běhání (tj. používání při rychlostech vyšších než**

**7 - 8 km/hod).** Tomu odpovídá i způsob chlazení motorového prostoru. Zde se jedná o profesionální stroj, u kterého není nutné chladit motor, ale kde je to spíše **DOPORUČENO** pro prodloužení životnosti

Stroj lze bez problémů používat i na pomalejší chůzi. V režimu chůze je třeba dodržovat základní podmínky pro bezproblémový chod běžeckého pásu z důvodu chlazení motoru a invertoru v motorovém prostoru.

Pomalou chůzí není motor a regulační deska dostatečně chlazená a zahřívá se. Proto je vhodné po 40 - 45 minutách chůze (také v závislosti na hmotnosti uživatele – čím je hmotnost blíže k limitní nosnosti pásu, tím kratší musí být interval chůze) zvýšit rychlost pásu na potřebných 8 – 10 km/hod. po dobu cca 1 minuty, aby se motor a invertor dostatečně ochladily a chůze na pásu byla opět bez rizika přehřátí opět možná. Pokud nemůže uživatel omezenou dobu na pásu běžet, měl by se pro zvýšení rychlosti kvůli chlazení postavit na boční plastové lišty nebo z pásu na danou dobu sestoupit. Jedná se o opatření na udržení dlouhé životnosti běžeckého pásu. Při splnění těchto podmínek zaručujeme i prodlouženou záruku na motor. Samozřejmě režim chlazení závisí i na okolní teplotě prostředí. Čím chladnější je prostor tím je i chlazení motoru účinnější.

## Skládání pásu pro manipulaci

Nejprve zvedněte a sklopte zadní část rámu, až uslyšíte slabý zvuk (cvaknutí). To znamená, že pás byl zajištěn v koncové poloze podpěry pro možnou manipulaci a že nedojde k jeho samovolnému sklopení do vodorovné polohy.

## Sklápění pásu pro použití

Lehce nadzvedněte běžeckou plochu směrem nahoru, uvolněte aretaci podpěry zatažením směrem ven z pásu a tím dojde k uvolnění. Tlakem na běžeckou plochu sklopte pás do provozní polohy.

## ÚDRŽBA PÁSU

### ŠPATNÝ CHOD PÁSU NEBO KLÍNOVÉHO ŘEMENE:

Když běžící pás přeskakuje, postupujte dle následujících kroků tak, aby jste se ujistili, zda je třeba upravit běžecký pás nebo klínový řemen.

- je nutno odšroubovat šroub na ochranném krytu pásu a sundat jej.

- zapněte pás na rychlost okolo 3 km/h a nakročte na pás a pokuste se ho zastavit. Pokud se pás zastaví společně s předním unášecím válcem, ale motor stále běží, je třeba napnout klínový řemen.

Pokud se běžící pás zastaví, ale přední unášecí válec stále běží a prokluzuje, je třeba napnout otočný pás.

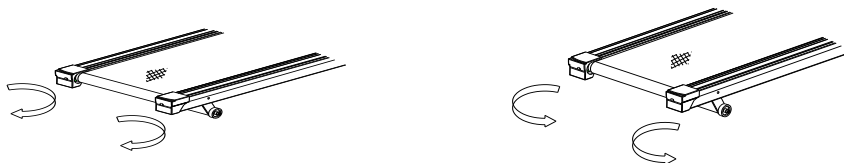
### - Úprava klínového řemene - napnutí:

Vypojte pás z napájení (ze sítě) a sundejte ochranný kryt. Uvolněte čtyři šrouby příruby na motoru a otáčejte seřizovacím šroubem – speciální šroub, určený pro napínání nebo uvolňování klínového řemene. Šroubujte ve směru hodinových ručiček. Po nastavení zašroubujte všechny čtyři šrouby na přírubě motoru a vraťte zpět plastový kryt. Zapněte pás do sítě. Překontrolujte zda klínový řemen není uvolněný a je dostatečně napnutý. Pokud je třeba klínový řemen ještě dopnout,

opakujte úkon ještě jednou.

#### Nastavení běžeckého pásu – postup pro napínání nebo povolení příliš napnutého běžeckého pásu:

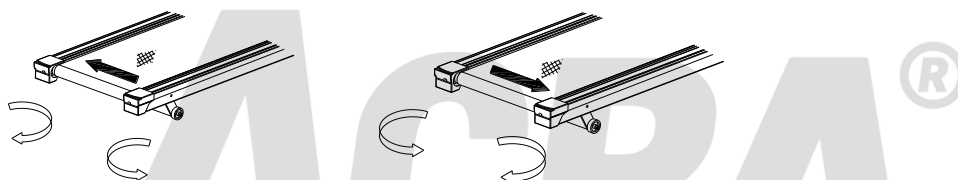
Používejte pás na pevném, rovném povrchu. Pokud i tak není pás stabilní, navolte na pásu rychlost 5 - 6 km/h. Otočte šrouby rovnoměrně na obou stranách doprava nebo doleva pro nastavení pásu dle potřeby, jak je zobrazeno na obr. níže. Použití k tomu lze 8 mm klíč. Skicy pro napnutí – levá skica nebo povolení běhounu – pravá skica. Rovnoměrným povolováním nebo utahováním seřizovacích šroubů na obou stranách stejně docílíte rovnoměrné utahování nebo povolování celého pásu.



#### Schena

#### vyrovnání

#### vychýleného pásu na levou nebo pravou stranu :



Pokud je pás vychýlen k jedné straně, vybalancujte pás pomocí šroubů napínajících nebo uvolňujících otočný unášecí válec dle potřeby, jak je vyobrazeno na obr. výše. Seřizovacími šrouby se vyrovnává válec, aby rovnoměrně napínal otočný pás v rovném směru. Pokud se projevuje nějaké vychýlení do strany, je potřeba na straně vychýlení válec utáhnout nebo na druhé straně trochu povolit. Je třeba pohlídat, aby otočný pás neprokluzoval, ale také aby nebyl příliš napnutý. Došlo by k jeho nadměrnému opotřebení. Postupujte dle popisu nebo i podle nákrešů, kde naznačený směr otáčení imbusového klíče pro seřízení otočného válce.

#### Mazání pohyblivých částí a čištění – VELMI DŮLEŽITÉ !!!

Tření podložky může hrát důležitou roli ve fungování a životnosti Vašeho stroje. Proto doporučujeme pravidelně promazávat pohyblivé části, silikonovým olejem, aby se zvýšila životnost pásu. Pás je třeba promazat po cca prvních 40 hodinách provozu. Dále doporučujeme promazávat plošinu dle následujícího časového rozvrhu:

- mírné používání (méně než 3 hodiny za týden) každých 6 měsíců
- střední používání (3-5 hodin týdně) každé 3 měsíce
- intenzivní používání (vice než 5 hodin týdně) každých 6-8 týdnů.

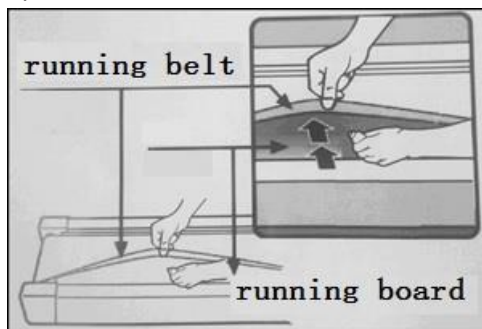
Pro otírání od prachu, použijte měkký, vlhký hadřík. Otřete plochu mezi pásem a plošinou.

Prach je vždy nutné setřít před opětovným mazáním. Pokud by zůstal nános prachu, zmenší se účinnost nového namazání desky, zvýší se tření mezi pásem a běhací deskou a tím dojde i ke zbytečnému přetěžování motoru. **PROTO VŽDY UDRŽUJTE SPRÁVNĚ NAMAZANÝ PÁS !**

Rovnoměrně rozetřete mazadlo – nejlépe silikonový olej (je v plastové tubě přiložený k pásu) na vnitřní povrch pásu a na běhací desku, případně na desku rovnoměrně nastříkejte olej ve spreji (předtím se ujistěte, že stroj je vypnutý a odpojený od zdroje). Spíš doporučujeme tekutý olej, protože olej ve spreji je těžký a brzy se z povrchu odpaří.

Pravidelně promazávejte přední a zadní válečky, abyste udrželi jejich maximální výkon.

Mazání pásu je znázorněno na přiloženém obrázku :



Je také nutné průběžně odstraňovat prach z prostoru motoru a přilehlých částí. Odšroubujte plastový kryt nad motorem a celý prostor buď vysajte vysavačem (OPATRNĚ, abyste se nedotkli a nepoškodili tištěné spoje a všechny elektrické součástky). Pokud nechcete používat vysavač, použijte jemný štětec, který opatrně vše očistíte od prachu. Následně kryt opět nasadte na původní místo. Je třeba dodržet pravidlo, že pás BUDE ODPOJENÝ od zdroje elektrického proudu !

**POZOR!** Před údržbou a čištěním, se ujistěte, že je pás odpojen od elektrického proudu.

Chraňte stroj před vzdušnou vlhkostí a před politím jakoukoli tekutinou. Mohlo by dojít k elektrickému zkratu v elektrické části pásu.

#### Analyzování a odstranění závad:

	Problém	Pravděpodobná příčina	Řešení
1	Pás nelze spustit Displej nic nezobrazuje	Bezpečnostní pojistka není ve správné poloze	Dejte pojistku do správné polohy
		Tlačítko je v poloze „0“	Zapněte tlačítko do polohy „1“
		Počítač není správně zapojen	Otevřete kryt pásu a znovu zapojte kabely počítače
2	Měření tepové frekvence nezobrazuje hodnoty	Snímače pulsu nejsou vlhké	Navlhčete snímače vodou
		Pás je ovlivněn elektromagnetismem	Zabraňte stiku s elektromagnetickými vlnami
3	Náklon pásu nefunguje Porucha	Kabel motoru, není správně zapojen	Otevřete kryt a zapojte kabel motoru
			Řešení
4	Pás nelze spustit	Bezpečnostní pojistka není ve správné poloze	Dejte pojistku do správné polohy
5	Pás běží pomaleji nebo rychleji než je uvedený údaj	Uvolněný pás	Dle návodu „Nastavení běžeckého pásu“ napněte otočný válec
6	Běžecký pás prokluzuje	Klínový řemen není dostatečně napnutý	Čtete odstavec „Úprava klínového řemene“, výše
7	Běžecký pás je vychýlen ke straně	Pás je špatně stranově nastaven	Dle návodu v části vychýlený pás srovnejte otočný válec seřizovacímu šrouby.

Pokud by problémy přetrvávaly, obraťte se na dovozce pásů – ACRA s.r.o. dle kontaktních údajů v závěru tohoto návodu s popisem závady a požadavkem na řešení.

### **Zobrazení chyb a automatická kontrola pásu**

**Chyby zobrazené na displeji :** Pokud není chod pásu v pořádku, na displeji se zobrazí kódové označení pravděpodobné příčiny závady.

Běžecký pás může zobrazovat následující chyby :

- E-01 Není zjištěn signál ukazatele rychlosti
- E-02 Napětí překročilo značených 220 – 240 V
- E-03 Přetížený motor
- E-04 Špatné propojení mezi motorem a ovládacím panelem
- E-06 Špatné propojení mezi displejem a regulátorem
- E-07 Bezpečnostní pojistka – klíč není připojena ke spínači na panelu
- E-09 Porucha sklonu pásu
- E-0P Porucha rychlosti
- E-0C (0E) Porucha připojení motoru k regulátoru nebo vadný obvod napájení.

LUBE – blikající nápis avizuje nedostatečně namazanou desku pod běhacím pásem

Postup při **vymazání varovného nápisu LUBE z displeje** – tento postup lze použít až v případě promazání pásu a rozprostření oleje po ploše běhací desky :

- 1/ Zapněte stroj s odejmutým Safety key mimo tlačítko na displeji
- 2/ Stiskněte souběžně tlačítka START + STOP na OVLÁDACÍM PANELU
- 3/ Vložte Safety key na své místo na panelu a počkejte cca 2 vteřiny.
- 4/ Nápis by měl zmizet a pás je připravený k dalšímu použití.

### **AUTOMATICKÁ KONTROLA**

V případě potřeby můžeme nechat pás provést auto-kontrolu – automatickou kontrolu funkcí :

Vyjměte bezpečnostní pojistku, stiskněte „MUSIC“ a „Zvýšení rychlosti(SPEED +)“ souběžně a tlačítka podržte a ponechte je stlačené. Mezitím druhou rukou opět bezpečnostní pojistku SAFETY KEY vložte zpět na své místo. Poté stisknutá tlačítka uvolněte a následně stiskněte tlačítko „Mode“. Displej začne postupně zobrazovat veškerá data. Postupně se vám budou zobrazovat jednotlivé technické hodnoty pásu – rychlost a náklon a poté měřené hodnoty, jako je vzdálenost, čas atd.

Celý režim kontroly bude probíhat až se ověří všechny údaje a displej bude zobrazovat ukončení kontroly – objeví se nápis START. To bude značit konec kontroly. Autokontrolou by se měly nastavit veškeré technické parametry pásu a opravit drobné chyby, které by se načetly v průběhu používání pásu. Všechny hodnoty by měly být nastaveny pro další plnohodnotné použití. Pás se pohybuje od nejnižší rychlosti po nejvyšší a sklon od nejnižšího k nejvyššímu. Auto-kontrola se vypne automaticky sama. Celý proces trvá přibližně 2 minuty.

## **POKYNY KE CVIČENÍ**

**(posilovací stroje s počítačem)**

Používání posilovacího stroje společnosti ACRA, s.r.o, Vám přinese několik výhod: zlepší Vaši fyzickou kondici, zpevní svaly a při kontrole přijímaných kalorií Vám pomůže snížit hmotnost. V případě, že máte zdravotní problémy, konzultujte s Vaším lékařem používání stroje.

---

## 1. ZAHŘÍVACÍ FÁZE

Zahřívací fáze rozproudí Váš krevní oběh, zahřeje a připraví svaly, aby správně fungovaly. Zároveň také sníží nebezpečí vzniku křečí a zranění svalů. Tuto fázi nevynechávejte!

Doporučujeme provést několik protahovacích cviků, jak je ukázáno níže. V každém protažení byste měli vydržet po dobu asi 30 sekund, neprotahujte svaly prudkým pohybem a nepřepínejte je – **pokud pocítíte bolest, přestaňte!**

## 2. FÁZE CVIČENÍ



Toto je fáze, do které vložte největší úsilí. Pravidelným cvičením se svaly vašich nohou stanou pružnější. Cvičte svým

vlastním tempem, které udržujte po celou dobu cvičení. Optimální je cvičit na začátku 15 – 20 minut, po několika trénincích déle. Doporučujeme trénovat nejméně třikrát týdně, pokud možno s rovnoměrným časovým rozložením.

## 3. ZKLIDŇUJÍCÍ FÁZE

Tato fáze je nutná pro to, aby se Váš kardiovaskulární systém a Vaše svaly postupně uvolnily. Zopakujte protahovací cviky a znovu mějte na paměti, abyste svaly nepřetahovali a prudce nenapínali.

## TVAROVÁNÍ SVALŮ

Pokud se zároveň snažíte zlepšit Vaši fyzickou kondici, je nutné, abyste pozměnili Váš tréninkový program. Během zahřívací a uklidňující fáze cvičte jako obvykle, ale ke konci fáze cvičení zvyšte odpor.

## SNIŽOVÁNÍ HMOTNOSTI

Důležitým faktorem při snižování hmotnosti je množství přijímaných a vydávaných kalorií. Čím déle a usilovněji cvičíte, tím více jich spálíte. Je však zároveň třeba sledovat jejich příjem, zejména dát si pozor na tučná, sladká jídla a velikost porcí.

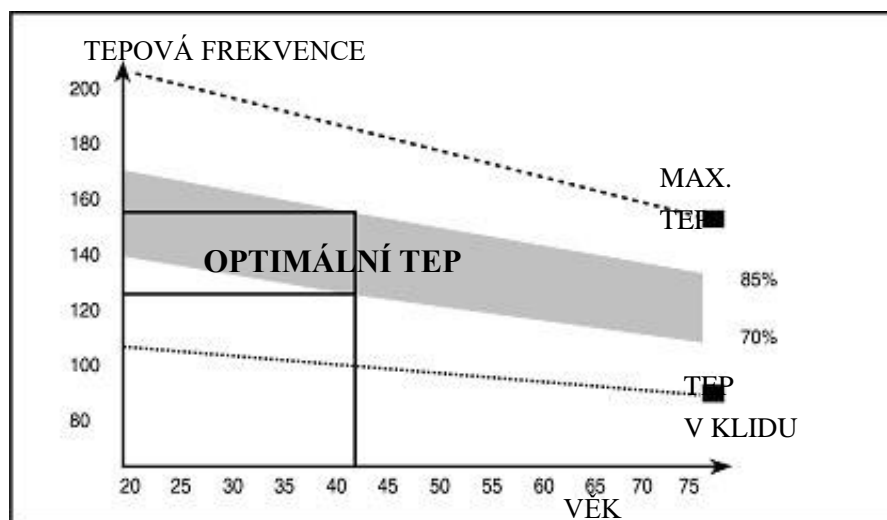
**Pro účinné cvičení na snižování hmotnosti je třeba tepovou frekvenci udržovat ve vyznačeném pásmu “OPTIMÁLNÍ TEP”.** Jedině tak bude cvičení dostatečně účinné pro spalování tuků. Při vyšší tepové frekvenci již tělo spaluje pouze cukry a v případě jejich spotřebování bílkoviny, což vede k úbytku svalové hmoty při plném zachování tuků v těle.

## KONTROLUJTE SVŮJ SRDEČNÍ TEP

Abyste byli schopni zkontrolovat svůj srdeční tep, musíte nejprve vědět, jak jej změřit. Nejsnazší způsob je přitisknout konečky prstů k tepně na vašem krku, mezi svaly a dýchacími cestami. Spočítejte počet pulsů za 10 vteřin a vynásobte jej 6. Tak dostanete váš srdeční tep za minutu.

## CVIČTE V RÁMCI SVÝCH MOŽNOSTÍ

Jakou úroveň srdečního tepu musíte udržovat během vašeho cvičení? Požádejte svého lékaře, aby vám dal náležité pokyny odpovídající Vašemu zdravotnímu stavu.



**ACRA**<sup>®</sup>  
**V sport**

## **ZÁRUČNÍ LIST (Posilovací stroje s počítačem)**

Na výrobek se poskytuje kupujícímu (spotřebiteli) záruka v době trvání 24 měsíců od zakoupení (převzetí). Záruční list spolu s dokladem o zakoupení a návodem k použití pečlivě uschovejte!

### **REKLAMACE**

Práva z odpovědnosti za vady lze uplatňovat jen u prodávajícího, u kterého byl výrobek zakoupen.

Je třeba vytknout vadu – tzn. dostatečně přesně označit vadu, popřípadě to, jak se vada navenek projevuje. Obecně formulované sdělení, že výrobek má vadu, nestačí!

Vytknutí musí obsahovat i oznámení konkrétního práva z odpovědnosti za vady, kterého se kupující domáhá, a je třeba jej doložit vyplněným záručním listem s razítkem prodávajícího a dokladem o zakoupení (účtenkou) s datem prodeje. Výrobek je zároveň nutno opatřit vyhovujícím obalem, nejlépe originálním.

Kupující má právo, aby byla vada odstraněna bezplatně, řádně a včas (nejpozději ve 30 denní lhůtě od uplatnění reklamace, nedohodne-li se kupující s prodávajícím na době delší), popřípadě výrobek vyměněn.

Doba od uplatnění práva z odpovědnosti za vady až do doby, kdy kupující po skončení opravy byl povinen výrobek převzít (bez ohledu na to, kdy kupující věc fakticky převzal) se do záruční doby nepočítá.

Práva z odpovědnosti za vady věci zaniknou, nebyla-li uplatněna v záruční době (tzn. nejpozději posledního dne záruční doby).

### **ZÁRUKA SE NEVZTAHUJE NA:**

Opořebením výrobku způsobené jeho obvyklým užíváním. (Obvyklým užíváním se rozumí používání k účelu, ke kterému je výrobek určen a způsobem, který je popsán v příloženém návodu k použití)

### **ZÁRUKA SE DÁLE NEVZTAHUJE NA VADY ZPŮSOBENÉ:**

Mechanickým poškozením; (například vady způsobené proříznutím výrobku nebo jeho části při rozbalování)

Neodborným zásahem (opravou) uživatele, i třetích osob;

Nesprávným zacházením či zacházením v rozporu s návodem k použití;

Neprováděním nutné údržby popsané v návodu k použití;

Vystavením nepříznivým vnějším vlivům, nízkým/vysokým teplotám, nevhodným skladováním;

Neodvratitelnou událostí – živelnou pohromou;

### **PLACENÁ OPRAVA:**

Je-li vytkána vada, na kterou se záruka nevztahuje, nebo již uplynula záruční doba, a kupující požaduje opravu, jedná se o opravu placenou.

Cena a podmínky budou stanoveny po dohodě se servisním střediskem společnosti ACRA, s.r.o

Ostatní práva a povinnosti se řídí ustanoveními zák. č. 40/1964 Sb., občanského zákoníku, zejména § 612 a násl.

Ekologická likvidace elektrozařízení (počítač) je zajištěna v rámci kolektivního systému Asekol.

Za obaly od výše uvedeného výrobku byl zaplacen poplatek za využití a zpětný odběr dle § 10 a § 12 zák. č. 477/2001 Sb., o obalech, do systému EKO-KOM pod identifikačním číslem EK – F0020281.

Typové označení výrobku:

Datum prodeje:  
Razítko a podpis prodávajícího:

Datum reklamace	Vytýkaná vada	Záznamy servisního střediska	Výměna součástky	Poznámka

V případě jakýchkoli dotazů kontaktujte servisní středisko nebo reklamační oddělení:

ACRA s.r.o, Brodská 161, 513 01 Semily

Reklamační oddělení – tel./fax 481 623 322, e-mail: [reklamace@acra.cz](mailto:reklamace@acra.cz)





## Rozšíření funkcí na GB8000BA:

Funkce tohoto profesionálního běžeckého pásu je možné rozšířit přidáním speciálního přijímače o připojení tabletu nebo a mobilního telefonu s možností využití následujících běžeckých aplikací. Tyto funkce jsou příplatkové a bude je možné využít po zařazení stroje mezi schválené běžecké pásy pro kvalitní apliaci KINOMAP (toto je nutné nejprve ověřit). Ostatní aplikace jsou volně přístupné po doplnění stroje o příslušný přijímač – Fit Show, Run of Earth .

### Uživatelský manuál k aplikaci FITSHOW + další běžecké aplikace k využití

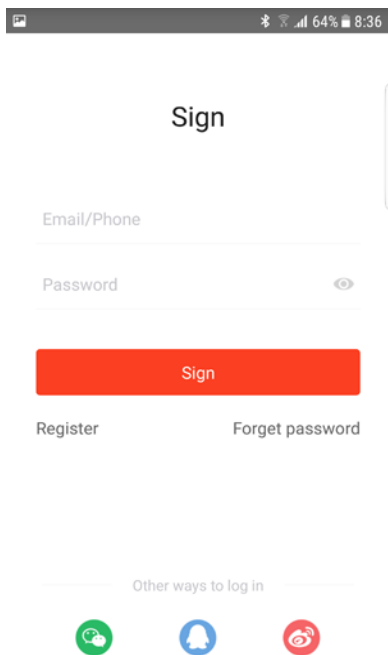
(postup napojení aplikace + popis fungování dalších mobilních aplikací)

- všechny aplikace jsou propojitelné na vybrané stroje přes Bluetooth

1. Stáhněte aplikaci FITSHOW nebo Kinomap, Run of Earth – vyhledejte je podle názvu na APP STORE nebo GOOGLE PLAY – viz bod ... výše. Níže jsou QR kódy k naskenování do mobilního telefonu :



2. Register – vyžaduje registraci nového uživatele vyplněním e-mailové adresy nebo tel. čísla a vytvořením hesla pro přihlášení (obr.1)  
Sign – přihlášení, pokud je uživatel již zaregistrován (obr.1)  
Forget password – pokud uživatel zapomene své heslo pro přihlášení (obr.1)
-



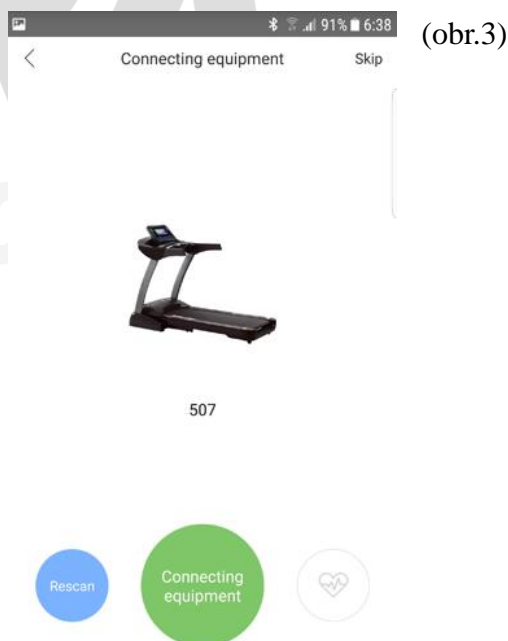
Obrázek 1



Obrázek 2

3. Nejprve zapněte funkci BLUETOOTH na svém zařízení (mobil, tablet) – zařízení musí být viditelné  
 SEARCH – vyhledávání pásu k propojení se zařízením (obr.2)

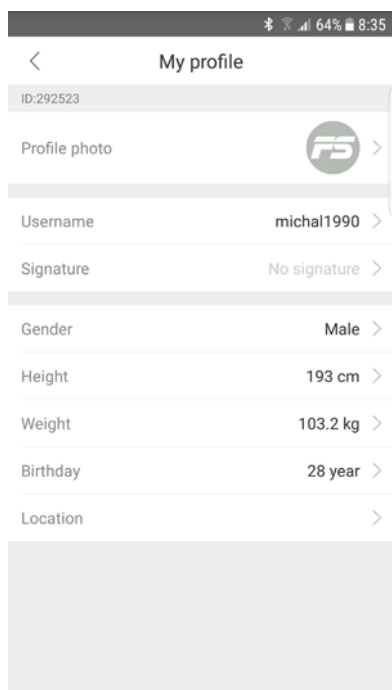
CONNECTING EQUIPMENT – propojení zařízení s pásem



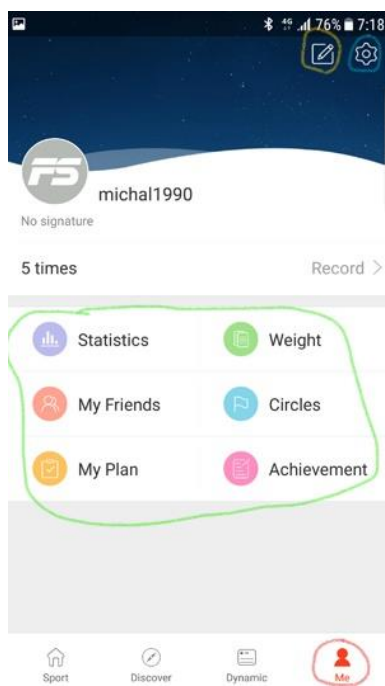
Obrázek 3

4. Jednotlivé volitelné funkce aplikace:

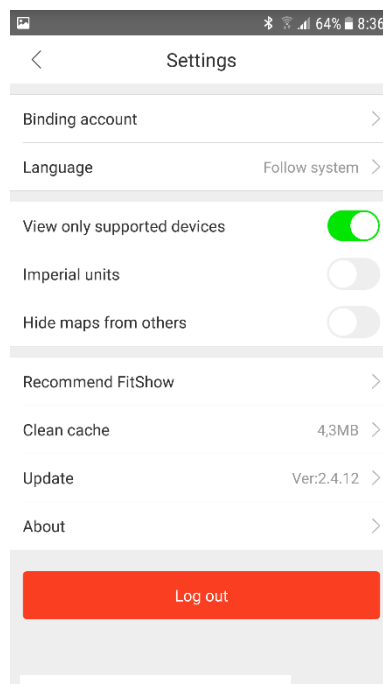
- a) **Me (já) vpravo dole** (obr.5) – ikona umožňuje uživateli zadat informace o své osobě (obr.4) pomocí **ikony vpravo nahoře (tužka a čtverec)**, **prohlédnutí svých statistik běhu (Statistics)**, **průběhu dlouhodobých plánů (My Plan)**, odhlášení pomocí **ikony vpravo nahoře (hlavice šroubu)** (obr.5), a poté ikony Log out (obr.6).



Obrázek 4

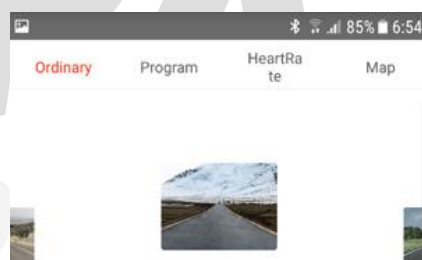


Obrázek 5

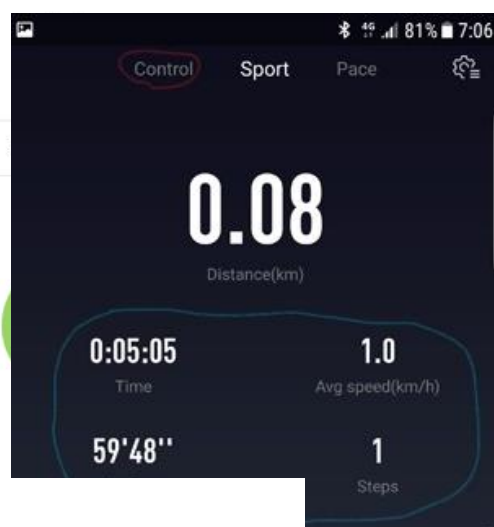


Obrázek 6

b) Ordinary (vlevo nahoře na liště)– umožňuje vybrat statický obrázek do pozadí zařízení k běhu. Vybrat pozadí můžete posunutím obrázků prstem vlevo/vpravo. K zahájení běhu zmáčkněte tlačítko START náklon si zvolíte dle potřeby) (obr.7)



(rychlost a



Obrázek 7

Kliknutím na jednotlivý údaj na obrazovce přístroje (Time, Avg speed, Steps....) můžete změnit na kterýkoli jiný z nabídky údajů (obr.8).



Obrázek 8

**Control** (vlevo nahoře) – umožňuje nastavení rychlosti a sklonu pásu na zařízení (obr.8).

Vybrané statické pozadí zobrazíte kliknutím na kulatou ikonu vpravo dole (obr.8).

c) **Program** (vlevo nahoře na liště) – umožňuje vybrat si přednastavený program (obr.9)

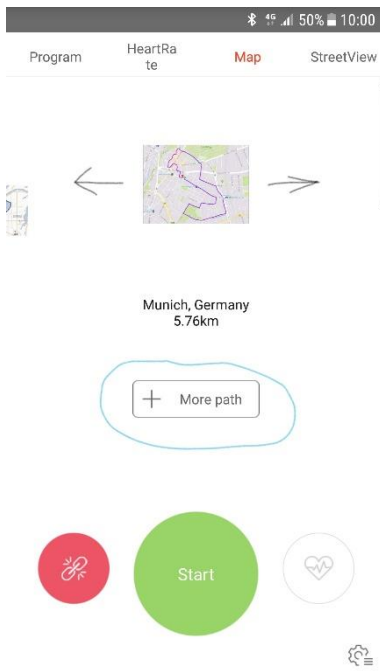


Obrázek 9

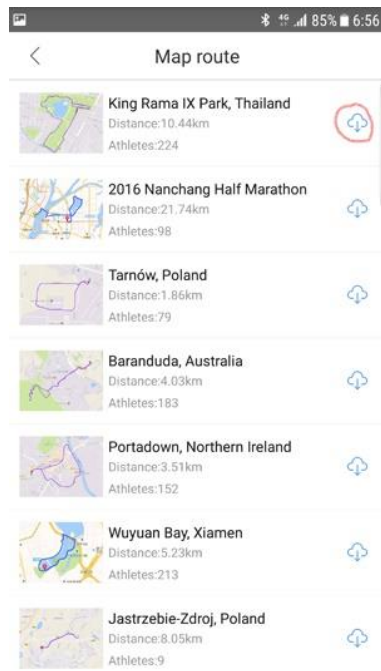
d) **Map** (horní lišta) – umožňuje vybrat reálnou trasu z různých koutů světa, která postupně ubíhá v závislosti na rychlosti běhu (obr.10). Po zvolení požadovaných údajů, které chcete zobrazit, klikněte na kulatou ikonu vpravo dole (obr.12).

+ **More Path ikona** (uprostřed obrazovky) – umožňuje stažení další reálných tras z různých koutů světa (obr.10). Po kliknutí na tuto ikonu se zobrazí seznam dalších tras. Pro stažení stačí kliknout na modrou ikonu (mrak s šipkou dolů) vpravo od názvu trati (obr.11).

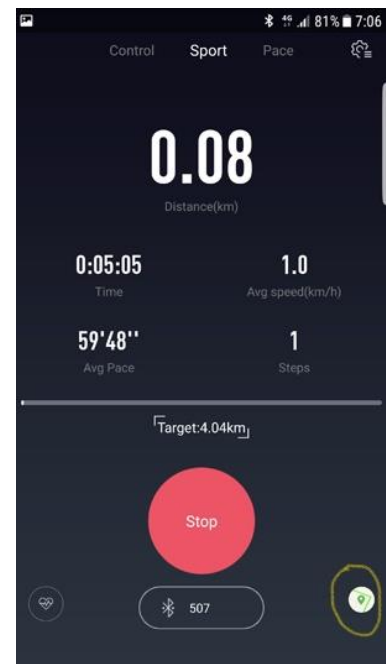
---



Obrázek 10

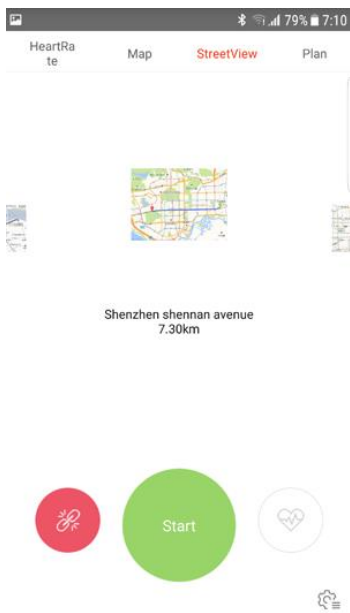


Obrázek 11

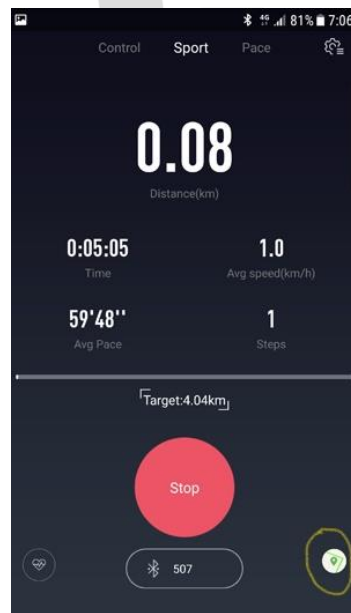


Obrázek 12

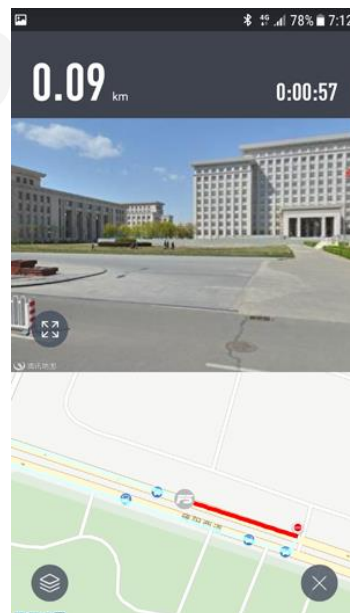
e) StreetView (naoře na liště v pravo) – umožňuje zobrazit na pozadí reálnou trasu s reálnými obrázky z vybrané trati ze všech koutů světa (obr.13). Po zvolení požadovaných údajů, které chcete zobrazit, klikněte na **kulatou ikonu vpravo dole** (obr.14).



Obrázek 13



Obrázek 14



Obrázek 15

e) **Plan** (nahore vpravo na liště) (obr.16) – umožňuje zvolit si dlouhodobí běžecký plán dle potřeb.

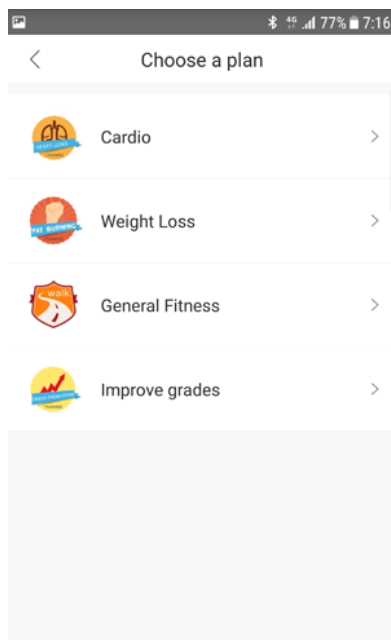
Obr.17 - Cardio – kardio cvičení

Weight Loss – hubnutí

General Fitness – celková kondice  
Improve grades – zlepšení úrovně  
U každé možnosti je několik plánů, ze kterých je možné si vybrat.



Obrázek 16



Obrázek 17

### **Základní předpoklad fungování mobilních aplikací v posilovacích strojích s Bluetooth.**

Počítač Vašeho stroje musí mít možnost připojení s chytrým telefonem nebo tabletem pomocí technologie Bluetooth. Poté je možné napojit vybranou mobilní aplikaci prostřednictvím volby v ovládacím programu a pomocí těchto aplikací zdokonalit zobrazování údajů o cvičení a napojení reálných běžeckých tras pro Vaš běžecký pás.

Jakmile se program nainstaluje do paměti tabletu nebo mobilního telefonu na displeji pásu se zobrazí vybraný běžecký program a dále se postupuje podle pokynů programu pro jeho využití. Níže najdete nabídku různých běžeckých aplikací pro využití ve Vašem běžeckém pásu GB8000BA :

### **Běžecké aplikace pro použití v pásu GB8000BA :**



**Kinomap - KINOMAP** je aplikace, která Vám umožní promítání na Váš tablet nebo telefon reálné trati nafilmované a zpracované tak, že když je stoupání na trase, Vaše zátěž se zvedá (rotopedy a eliptické trenažery) a nebo se zvedá náklon (běžecké pásy). Naleznete zde stovky nafilmovaných tratí např. i z Tour de France, maratónů nebo známých silničních běhů atd. Je zapotřebí upozornit, že tato aplikace funguje **zdarma pouze v omezené funkcičnosti, ale neomezeně dlouho**. Po vyzkoušení se můžete rozhodnout, zda si ji chcete přikoupit na 1 měsíc,

nebo na čtvrt roku a nebo třeba na delší dobu. Čím je delší čas předplacení, tím je aplikace v přepočtu na jeden měsíc používání levnější. Tím si otevřete přístup k plně verzi programu a všem uloženým trasám.

**Kompatibilita:** operační systém iOS 4,3 a novější ( pro iPhone, iPad, iPod touch). Operační systém Android 5.0 (pro chatré telefony a tablety) upozorňujeme na potřebu Bluetooth Smart a doporučujeme WIFI v místě použití kvůli rychlejšímu přenosu dat než nabízejí mobilní operátoři ve svých sítích. Tím by se mělo předejít zpomalení nebo přerušování programu v průběhu používání.



**Run on Earth:** Tuto aplikaci si můžete stáhnout a používat zcela zdarma. Aplikace pracuje s Google maps, kde si můžete nastavit libovolnou trasu, Podmínkou pro použití různých zobrazení konkrétních míst (Street view, Satellite view atd.) je, že v daném místě má Google nasnímané prostředí. Můžete tedy poznávat svět během cvičení. Pak si můžete přepínat mezi třemi zobrazeními: Street View, Satellite View a Map View.

**Kompatibilita:** operační systém iOS 6,0 a novější ( iPhone, iPad, iPod touch), operační systém Android 4,0 a novější. Verze Bluetooth musí být alespoň 4,0 a doporučujeme použití WIFI v místě používání. U využití mobilních dat může vlivem pomalejších přenosů dat dojít ke zpomalení nebo přerušování aplikace. Foto zobrazení je ilustrativní.



Ilustrativní foto :



**FitConsole** je aplikace pro rotopedy, elipticaly a běžecké pásy s pestrou nabídkou cvičebních programů, která je schopna zaznamenávat trénink a zobrazit Vaše zvyšování výkonnosti. Jedná se o nadstavbu k počítači Vašeho stroje. Aplikace je ke stažení zdarma.

**Kompatibilita:** Operační systém Android 4,0 a vyšší.



ACRA<sup>®</sup>  
V sport



## ES/EU Prohlášení o shodě č. 01052020/A

Potvrzujeme tímto, že strojní zařízení splňuje všechna příslušná ustanovení níže uvedených předpisů Evropských společenství, nařízení vlády a norem. Toto prohlášení o shodě se vydává na výhradní odpovědnost výrobce.

**Dovozce  
(zplnomocněný  
zástupce):** ACRA s.r.o., Brodská 161, 513 01 Semily, ČR

**Výrobce:** Hangzhou, Vyrobeno v Číně

**Výrobek:**

název Běžecský pás

typ GB5000

modifikace GB4000, GB4300, GB4400, GB4600, GB4600P, GB4600BA, GB5000, GB5000P, GB5000BA, GB6000, GB6000P, GB6000BA, GB3600, GB7000TFT a jeho modifikace GB7000/1, GB7500 (nyní **GB8000**).

**Popis a určení funkce výrobku:**

Běžecský pás s elektrickým náklonem slouží k běhání v interiéru. Jednotlivé modifikace se liší některými technickými parametry. Konstrukční princip i použité prvky jsou shodné.

**Ověřeno dle:**

Nařízení vlády č. 118/2016 Sb., které je ekvivalentní směrnici rady č. 2014/35/EU, nařízení vlády č. 117/2016 Sb., které je ekvivalentní směrnici rady č. 2014/30/EU, nařízení vlády č. 176/2008 Sb. ve znění nařízení vlády č. 170/2011 Sb. a 229/2012 Sb. a 320/2017 Sb., které je ekvivalentní směrnici rady č. 2006/42/ES ve znění směrnice rady 2009/127/ES a 2012/32/EU, ČSN EN ISO 12100, ČSN EN 957-6 +A1, ČSN EN 60335-1 ed. 2, ČSN EN 61000-6-3 ed. 3, ČSN EN 55014-1 ed. 4, ČSN EN ISO 13849-1

*V Semilech dne 11.5.2020*

---