



**MOTOROVÝ BĚŽECKÝ TRENAŽER**

**GB6000**



**NÁVOD K POUŽITÍ A OBSLUZE**

## ÚVOD

Vážený zákazníku,

blahopřejeme Vám, k zakoupení tohoto kvalitního výrobku, který byl vyvinut podle nejnovějších technických znalostí a vyroben s použitím nejmodernějších technologií.

V dnešní době, kdy se životní styl vyznačuje nedostatkem pohybu, je tento stroj nezbytným doplňkem pro udržení tělesné kondice a zdraví.

Před uvedením výrobku do provozu si, prosím, udělejte čas a pečlivě přečtěte následující návod k montáži a obsluze, a to i v případě, že jste zakoupil(a) stroj sestavený.

Pokud jste zakoupil(a) výrobek v originálním kartónovém obalu, tj. v rozebraném přepravním stavu, věnujte mimořádnou pozornost pokynům k montáži. Před zahájením montáže vyjměte opatrně jednotlivé komponenty z krabice, zkontrolujte jejich kompletnost a podle návodu si promyslete postup montáže.

Věříme, že budete se zakoupeným výrobkem spokojeni a stroj přispěje k upevnění Vašeho zdraví a životní pohody. Přejeme mnoho úspěchů, vytrvalosti a sil při dosažení Vašich sportovních cílů.

Děkujeme

ACRA s.r.o., Brodská 161, 513 01 Semily, Česká republika, [www.acrasport.cz](http://www.acrasport.cz)

## BEZPEČNOSTNÍ POKYNY

### (PRO POSILOVACÍ STROJE S POČÍTAČEM)

Před sestavováním a použitím stroje je důležité si podrobně pročíst tyto instrukce. Bezpečného a efektivního cvičení dosáhnete tím, že všechny součásti budou řádně sestaveny a utaženy. Vaší povinností je informovat každého uživatele stroje o způsobu správného zabezpečení a používání stroje a o všech možných nebezpečích souvisejících s nesprávným zabezpečením a používáním posilovacího stroje.

V případě, že máte zdravotní problémy, konzultujte s Vaším lékařem používání stroje. Stanovisko lékaře je nezbytné v případě užívání léků, které ovlivňují srdeční rytmus, krevní tlak či hladinu cholesterolu.

Berte na vědomí reakci Vašeho těla. **Nesprávné nebo nadměrné cvičení může negativně ovlivnit vaše zdraví!** Ukončete cvičení, když budete cítit: bolesti, tlak na hrudi, nepravidelný srdeční rytmus, dýchací potíže, závratě, nevolnost. O vzniku těchto potíží informujte Vašeho lékaře. Dodržujte pitný režim, po ukončení cvičení, delším než 20 minut.

**Udržujte stroj mimo dosah dětí (stroj je konstruován jen pro dospělé) a zvířat!** Chraňte stroj před nepříznivými vlivy, zejména vodou, prachem, intenzivním slunečním zářením a nízkými/vysokými teplotami. Udržujte stroj v suchém a čistém stavu, čištění používejte suchý, popř. jen mírně navlhčený hadřík. Díly z černého plastu je možné ošetřit mírným nástřikem silikonového oleje.

**Maximální váha cvičence je 180 kg!**

Vždy používejte stroj dle těchto pokynů. V případě, že naleznete jakékoli vadné součástky v průběhu sestavování nebo kontrolování stroje nebo uslyšíte neobvyklý zvuk při používání, ukončete montáž nebo používání stroje. **Nepoužívejte stroj do odstranění závady nebo výměny vadných dílů! Opravy a seřízení přenechejte odborným pracovníkům servisního střediska, společnosti ACRA, s. r. o.** Záruka se nevztahuje na vady způsobené neodborným zásahem (opravou) uživatele, i třetích osob.

Používejte stroj na pevném, rovném povrchu a na podložce, která chrání podlahu či koberec (není však vhodné použití pásu na velmi tlustém koberci, jelikož stroj špatně odvětrává a také kvůli prachu). Pro dodržení bezpečnosti je nutno mít při cvičení kolem stroje minimálně 1 m volného místa.

Bezpečná úroveň zařízení může být udržena pouze při pravidelných kontrolách poškození a opotřebení, například lan, míst spojů, atd. **Před použitím stroje zkontrolujte, zda jsou všechny matice a šrouby řádně utaženy!**

**Před začátkem cvičení nejprve uchopte madla, stoupněte si na okraje pásu, stiskněte START, pás se rozjede na nejnižší rychlost. V tomto okamžiku můžete vstoupit na pás.**

Při cvičení noste vhodný oděv, vyvarujte se takového oblečení, které se může zachytit do pohyblivých částí stroje anebo omezit Váš pohyb. Používejte sportovní obuv s měkkou podrážkou.

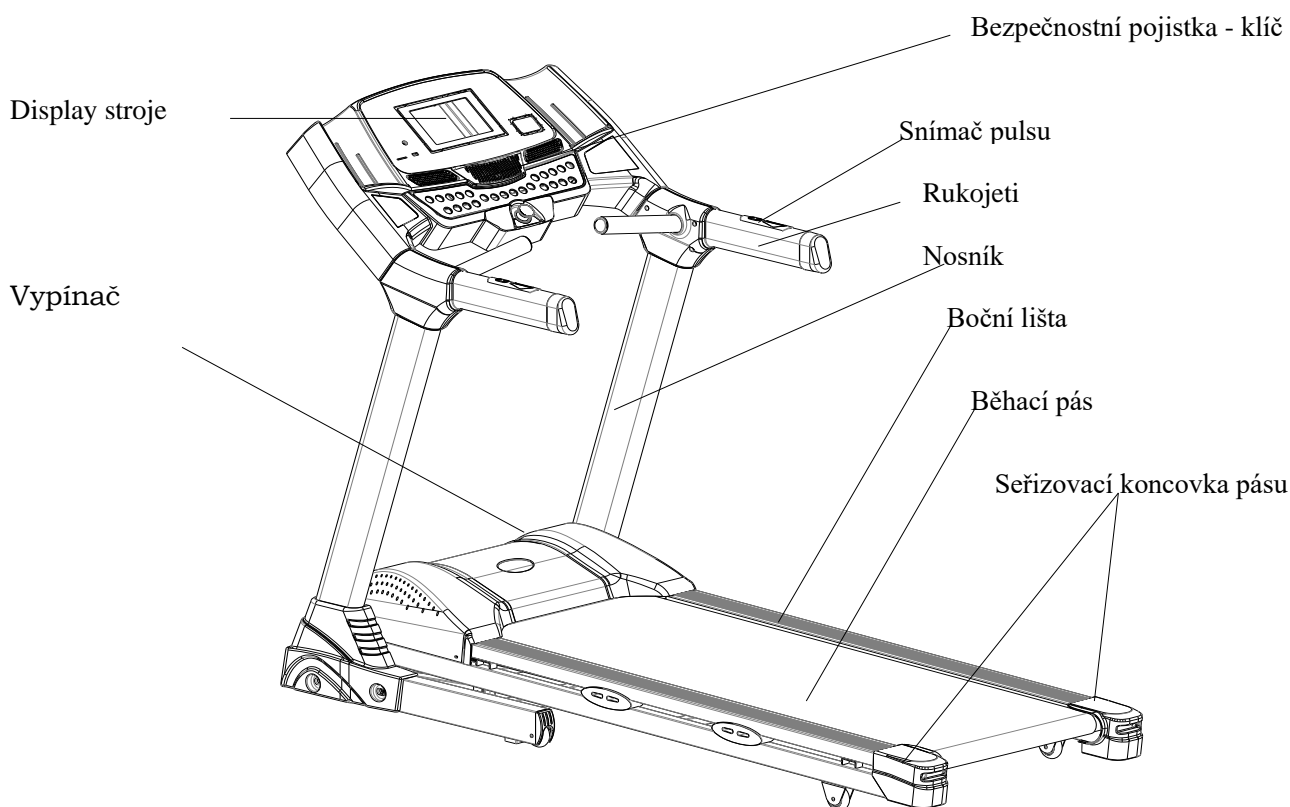
Při přemísťování stroje dávejte pozor, aby nedošlo k poranění zad. Vždy používejte techniku zdvihu nebo stroj přemísťte za asistence druhé osoby.

Posilovací stroj odpovídá **třídě H** – (Home) pro použití v domácnostech i ve fitness centrech, sportovních klubech a podobně. **Stroj není certifikován, pro použití s kardiostimulátorem.**

Elektro zařízení (počítač) nesmí být odstraňováno spolu se směsným komunálním odpadem, ale musí být odkládáno na místech k tomu určených nebo v místech jejich zpětného odběru, stejně tak baterie použité do počítače.

14. Tento návod k použití s bezpečnostními pokyny, záruční list a doklad o zakoupení pečlivě uschovejte!

### Stručný popis



GB6000 - Běžecý trenažer

GB6000 – běžecý pás je výrobek, který napomáhá udržení fyzické kondice všech věkových skupin. Pás má přehledný ovládací panel s mnoha funkcemi a s tlačítky rychlého nastavování parametrů, usnadňujících ovládání pásu. Stroj je především určený pro domácí použití, svou konstrukcí a jednotlivými vlastnostmi je stavěný na větší zatížení. Jednotlivé části stroje jsou zobrazeny na následujícím diagramu.

### Hlavní technické parametry

Účel použití : Umožňuje chůzi i běh bez závislosti na přírodních podmínkách  
Úroveň využití : Pás je vhodný pro vyšší zátěž při domácím použití  
Ovládací panel zobrazuje : rychlost, čas, vzdálenost, puls, kalorie, tělesný tuk, atd.  
Displej panel: LCD displej, vstup pro MP3 přehrávač  
Výkon motoru : 2,5HP – stálý výkon, 6,0 HP okamžikový výkon  
Napětí : 230V±10%  
Kmitočet : 50HZ  
Doporučený teplotní rozsah pro použití pásu : 0~40°C  
Rychlostní rozsah : 1 - 22km/h  
Elektrický náklon : 0 – 22 %  
Časový rozsah se zobrazuje v rozmezí 0:00 – 99:59 ( minuty / sekund )  
Rozsah vzdálenosti se zobrazuje v rozmezí 0.1 – 99.99 km  
Rozměry pásu (D\*Š\*V) : 1910x850x1380 ( mm )  
Netto hmotnost: 98KGS; Brutto: 106KGS  
Maximální nosnost : 180 kg

### **Tipy pro bezpečné používání pásu**

- Vkládejte elektrickou zástrčku stroje přímo do zásuvky ve zdi. Omezte používání prodlužovacích kabelů. Zásuvkový obvod by měl být jištěný pojistkami 16 A.
- Doporučujeme maximální časový úsek pro použití pásu 2 hodiny, poté nechte stroj alespoň 30 minut bez provozu. Při dlouhodobém zatížení doporučujeme maximální zátěž pásu (hmotnost cvičícího do 140 – 150 kg. Při limitní hmotnosti 180 kg používejte pás pouze krátkodobě – do cca 30 minut maximálně a poté udělejte 30 minut přestávku na vychladnutí stroje.
- Umístěte pás na suchou rovnou podlahu, vyhněte se umístění na vasokém koberci a na místech s průvanem. Do pásu se zachytává prach, je tedy třeba se maximálně vyhnout zanášení stroje prachem. Zároveň připomínáme nutnost čištění stroje, které je věnována samostatná část návodu.
- Nedoporučujeme pás používat dětmi do 10 let bez dozoru, aby nedošlo ke zranění.
- Bezpečnostní klíč (SAFETY KEY) musí být nasazený na svém místě, jinak pás nepůjde spustit.
- Pás po použití vždy odpojte ze sítě, aby nedošlo případným přepětím v síti k poškození elektrické regulace pásu.
- Konzultujte použití pásu se svým lékařem v případě potíží se srdce, v těhotenství, při obezitě.
- Při nevolnosti nebo jiných obtížích ukončete cvičení.

Dodržováním výše uvedených pokynů předejdete zranění a poškození pásu.

## Ovládací panel běžeckého pásu



### (1) “Tlačítka pro rychlé nastavení náklonu”

Stiskem příslušného tlačítka dojde k okamžitému nastavení požadovaného úhlu náklonu

### (2) LCD displej

1. “incline” : Zobrazuje náklon pásu (range: 0-22%) **POZOR – nastavení náklonu používejte pouze po dobu 1 minuty maximálně, pak nechte 10 minut pauzu před opětovným použitím.**
2. “distance”: Zobrazuje vzdálenost v rozsahu 0 km-99.99km
3. “time”: Zobrazuje čas v rozsahu 00:00 - 99:59minut/sekund
4. “speed”: Zobrazuje rychlost v rozsahu 1km/h - 22km/h )
5. “cal/pulse”: Pokud měříme puls držetím snímacích čidel, zobrazuje se puls, jestliže puls neměříme, zobrazují se spotřebované calorie v rozsahu 0 - 999 kalorií
6. MP3: funkce je zobrazena, pokud máme napojený MP3 přehravač

### (3) “speed short cut key”

Under running condition, press this key, speed can be set to the value directly.

(4) “Tlačítka PROG” - opakovaným stiskem nebo přidržetím stisknutého tlačítka se Vám na displeji zobrazí požadovaný typ programu, který chcete spustit. Tímto tlačítkem si můžete zvolit jakýkoli ze základní nabídky přednastavených programů – v nabídce je celkem 99 přednastavených programů. Jejich průběh je zobrazený na přiloženém diagramu. Programy P1 – P50 jsou pouze programy rychlostní, bez jakékoli změny nastavení sklonu pásu. Programy P51 – P99 jsou programy kombinované rychlostí a sklonem pásu. Celkem se jedná o 49 kombinovaných programů rychlosti a zároveň náklonu.

### “Program s přednastavenou vzdáleností”

Před zahájením cvičení si můžete pomoci tlačítka PROG a MODE navolit jeden ze čtyř programů, který měří a ukládá údaje o čase a vzdálenosti – U1 – U4. Pokud stisknete znovu tlačítko MODE, začne pás vzdálenost nahrávat. Jinak bude pás nahrávat každých 500 metrů. Tento záznam pás nahraje a uloží pro Vaše další použití.

“Uživatelské program - CUSTOM” – možnost nastavení vlastního program v rozsahu 10 – 99 min. Přidržte tlačítko „Program“ dokud se nezobrazí na displeji výběr programů. K dispozici jsou 3 typy uživatelem definovaných programů C1 – C3. Vyberte jeden z programů a stiskněte tlačítko MODE pro úpravu programu.

- a) Nejprve je třeba vybrat číslo programu pomocí tlačítka „Program“.
- b) Stiskněte tlačítko „MODE“ pro výběr jednoho z programů - C1, C2, nebo C3. Po výběru programu si nyní můžete nastavit požadovanou rychlost a požadovaný sklon pro každý časový úsek zvlášť. Tlačítkem „Zvýšení rychlosti“, nebo „Snížení rychlosti“ si navolte požadovanou rychlost od 1 do 22 km/h. Tlačítkem „Zvýšení sklonu“ nebo „Snížení sklonu“ nastavte požadovaný sklon od 0 až do 22 stupňů - kroků.
- c) Poté stiskněte tlačítko „MODE“ pro uložení nastavení rychlosti a sklonu pro následující časový úsek. Tento krok opakujte dokud nenastavíte každý časový úsek požadovaného programu.

### Program s předem nastavenými hodnotami – celkový čas, vzdálenost, kalorie

Stiskněte tlačítko MODE pro nastavení celkového času, vzdálenosti a nebo kalorií, které chcete měřit a které máte jako limit pro strávení času na Vašem běžeckém pásu. Stisknutím tlačítek „Zvýšení rychlosti“ a „Snížení rychlosti“ lze nastavit hodnoty pro požadovaný čas, vzdálenost nebo pro kalorie. Dochází k odčítání nastavených hodnot do nuly.

- a) Pokud nastavíte čas – TIME COUNT, běžecký pás bude zaznamenávat čas a zastaví se při dosažení nastaveného času na pásu. Čas se odčítá až do nuly.
- b) Pokud nastavíte vzdálenost, běžecký pás bude zaznamenávat vzdálenost a zastaví se při dosažení předem nastavené vzdálenosti.
- c) Pokud nastavíte limitní hodnotu kalorie – CAL COUNT, běžecký pás bude zaznamenávat spálené kalorie a zastaví se při spálení předem nastavených kalorií.

#### (5) “incline up”

Tlačítko můžete stisknout opakovaně pro přidávání náklonu po 1% nebo jej držet stisknuté až do nastavení zvolené výšky náklonu až do maximální nastavitelné výše 22%. **POZOR – nastavení náklonu používejte pouze po dobu 1 minuty maximálně, pak nechejte 10 minut pauzu před opětovným použitím. Důvodem je zchladnutí ovládacího motorku, který jinak vypne ovládání na tuto dobu. Je to ochrana proti poškození.**

#### (6) “incline down”

Tlačítko lze použít stejným způsobem jako “incline up” pro snižování náklonu

#### (7) “music”

Stiskněte tlačítko pro zesílení nebo zeslabení zvuku reproduktorů

#### (8) “start”

Po předchozí přípravě všech kroků stisknutím spustíte pohyb pásu rychlostí 1.0km/h.

#### (9) “USB-next ”

Pokud používáte USB připojení pro přenos zvukového záznamu, tímto tlačítkem vybíráte Záznam ve vašem přístroji.

#### (10) “VOL + -”

Pokud jsou zapnuté reproduktory, těmito tlačítky zvyšujete nebo snižujete hlasitost.

#### (11) “Tlačítko BODY FAT”

Stiskněte toto tlačítko pro vyhodnocení Vašeho tělesného tuku. Stiskněte jednou a v okénku se bude zobrazovat „BODY FAT – BMI Index“. Po té stiskněte tlačítko „MODE“, zobrazí se SEX1, což symbolizuje muže. SEX2, symbolizuje ženu. Pro výběr pohlaví stiskněte „Zvýšení rychlosti“, nebo „Snížení rychlosti“.

Stiskněte tlačítko „MODE“ ještě jednou, pro volbu věku. Automaticky se zobrazí věk 25 let (AGE 25 ). Věk nastavte pomocí tlačítek „Zvýšit rychlost“ a „Snížit rychlost“, v rozmezí 10 – 99 let.

Stiskněte tlačítko „MODE“ ještě jednou, pro volbu výšky postavy. Automaticky se zobrazí výška 170 cm (HEIGHT 170 ). Výšku nastavte pomocí tlačítek „Zvýšit rychlost“ a „Snížit rychlost“, v rozmezí 50 – 250 cm.

Stiskněte tlačítko „MODE“ ještě jednou, pro volbu váhy. Automaticky se zobrazí váha 60 kg (WEIGHT 60 ). Váhu nastavte pomocí tlačítek „Zvýšit rychlost“ a „snížit rychlost“, v rozmezí 20 – 200 kg. Stiskněte tlačítko „MODE“. V okně se zobrazí „BMI Index“. Panáček se zobrazí v okně, jakmile pevně stisknete a podržíte rukama snímače pulsu. Program ukončete tlačítkem „MODE“.

Stiskněte tlačítko „BODY FAT“, pro vyhodnocení Vašeho tělesného tuku.

Upozornění: Údaje jsou pouze orientační!

Vysvětlivky k BMI – body mass indexu:

Bodyfat – BMI index : < 19: podváha

Bodyfat – BMI index : 19~25: normální stav tělesného tuku v těle

Bodyfat – BMI index : 26~30: nadváha

Bodyfat – BMI index : > 30: obezita

(12) . “speed down”

Tímto tlačítkem můžete snižovat rychlost běhu dle vašich požadavků.

(13) “speed up”

Tímto tlačítkem můžete zvyšovat rychlost běhu dle vašich požadavků.

(14) “fan”

K dispozici je slabý ventilator, který lze používat při běhu.

(15) “stop”

Pokud při běhu stisknete toto tlačítko a rychlost bude vyšší než 3.5km/h, pás nejprve zpomalí rychlost na 3 km/hod. A teprve poté úplně zastaví. V průběhu zastavování nejsou ostatní tlačítka aktivní. Pokud je při stisknutí tohoto tlačítka rychlost nižší než 3km/h, pás zastaví okamžitě.

(16) “USB-previous ”

Pokud využíváte USB připojení pro poslech zvukového záznamu, stiskněte toto tlačítko pro volbu dalšího zvukového záznamu ve vašem přístroji.

(17) “Safety key”

V případě nutné potřeby odpojením bezpečnostního klíče od spínače na panelu dojde k okamžitému zastavení pásu.

### **Postup při spouštění a vypínání pásu z provozu**

- Vložte zástrčku připojovací šňůry do zásuvky ve zdi, zapněte spínač na stroji do polohy “I”

- Přiložte na kontrolní spínač na panelu displeje označeném jako SAFETY KEY bezpečnostní klíč - červený plastový knoflík s magnetem. Po několika sekundách bude panel připravený do provozní podoby a stroj tím bude následně připravený k použití.

- Připevněte si šňůrku s druhým koncem bezpečnostního klíče na oděv a postavte se na boční lišty pásu pro usnadnění nástupu na pás.

- Stisknutí tlačítka „Start“, se pás rozeběhne rychlostí 1 km/h. Na displeji, v okénku pro rychlost, se bude zobrazovat rychlost v km/h. . Nastupte na pás a poté můžete postupně zvyšovat rychlost

- Stiskněte tlačítko rychlosti, nebo sklonu, pro úpravu požadované rychlosti, nebo sklonu. Na displeji se bude požadovaná rychlost, či sklon zobrazovat.

- Po skončení cvičení zastavte stroj, odpojte se od bezpečnostního klíče a stroj vypněte. Při ukončování pohybu vyčkejte až do úplného zastavení a teprve poté sestupujte z pásu. Vyměňte zástrčku ze zásuvky.

**POZOR – nastavení náklonu používejte pouze po dobu 1 minuty maximálně, pak nechejte 10 minut pauzu před opětovným použitím. Důvodem je zchladnutí ovládacího motoru, který jinak vypne ovládání na tuto dobu. Je to ochrana proti poškození, nejedná se o závadu.**

### **Měření srdečního tepu**

Pás zobrazuje tepovou frekvenci, při cvičení, pomocí snímačů na rukojetích. Hodnoty jsou pouze orientační.

### **Skládání pásu pro manipulaci**

Nejprve zvedněte a sklopte zadní část rámu, až uslyšíte slabý zvuk (cvaknutí). To znamená, že pás byl zajištěn v koncové poloze pro manipulaci.

### **Otvírání pásu pro použití**

Vytáhněte zajišťovací kolík tak, aby se pás uvolnil pro vyklopení. Zatlačte na zadní část pásu dolů cca o 10%, aby se pás automaticky otevřel.

## **ÚDRŽBA PÁSU**

### **ŠPATNÝ CHOD PÁSU, NEBO KLÍNOVÉHO ŘEMENE:**

Když běžící pás přeskakuje, postupujte dle následujících kroků tak, aby jste se ujistili, zda je třeba upravit běžecký pás nebo klínový řemen.

- je nutno odšroubovat šroub na ochranném krytu pásu a sundat jej.

- zapněte pás na rychlost okolo 3 km/h a nakročte na pás a pokuste se ho zastavit. Pokud se pás zastaví společně s předním unášecím válcem, ale motor stále běží, je třeba napnout klínový řemen.

Jestliže se běžící pás zastaví, ale přední unášecí válec stále běží a prokluzuje, je třeba napnout otočný pás.

### **Úprava klínového řemene - napnutí:**

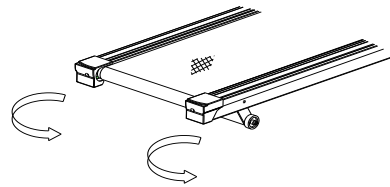
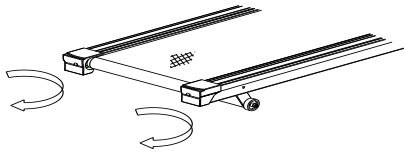
Vypojte pás z napájení (ze sítě) a sundejte ochranný kryt. Uvolněte čtyři šrouby na motoru a otáčejte seřizovacím šroubem – speciální šroub, určený pro napínání nebo uvolňování klínového řemene. Šroubujte ve směru hodinových ručiček. Po nastavení zašroubujte všechny čtyři šrouby na krytu motoru. Zapněte pás do sítě. Překontrolujte zda klínový řemen není uvolněný a je dostatečně napnutý. Pokud je třeba klínový řemen ještě dopnout, opakujte úkon ještě jednou.

### **Nastavení běžeckého pásu:**

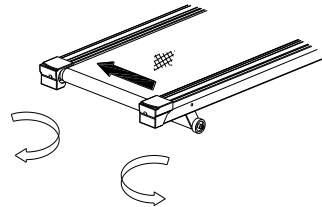
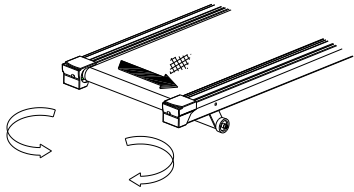
#### **Nastavení běžeckého pásu – postup pro napínání nebo povolení příliš napnutého běžeckého pásu:**

Používejte pás na pevném, rovném povrchu. Pokud i tak není pás stabilní, navolte na pásu rychlost 5 - 6 km/h. Otočte šrouby rovnoměrně na obou stranách doprava nebo doleva pro nastavení pásu dle potřeby, jak je zobrazeno na obr. níže. Použít k tomu lze 8 mm klíč. Skicy pro napnutí – levá skica (otáčení šrouby doprava) nebo povolení běhounu – pravá skica (otáčení šroubů doleva = povolení). Rovnoměrným povolováním nebo utahováním seřizovacích šroubů na obou stranách stejně docílíte rovnoměrné utahování nebo povolování celého pásu.





Schema vyrovnání vychýleného pásu na levou nebo pravou stranu :



Pokud je pás vychýlen k jedné straně, srovnejte chod pásu pomocí šroubů napínajících nebo uvolňujících otočný unášecí válec dle potřeby, jak je vyobrazeno na obr. výše. Seřizovacími šrouby se vyrovnává válec, aby rovnoměrně napínal otočný pás v rovném směru. Pokud se projevuje nějaké vychýlení do strany, je potřeba na straně vychýlení válec utáhnout nebo na druhé straně trochu povolit. Je třeba pohlídat, aby otočný pás neprokluzoval, ale také aby nebyl příliš napnutý. Došlo by k jeho nadměrnému opotřebení. Postupujte dle popisu nebo i podle nákresů, kde naznačený směr otáčení imbusového klíče pro seřízení otočného válce.

### Mazání pohyblivých částí a čištění – VELMI DŮLEŽITÉ !!!

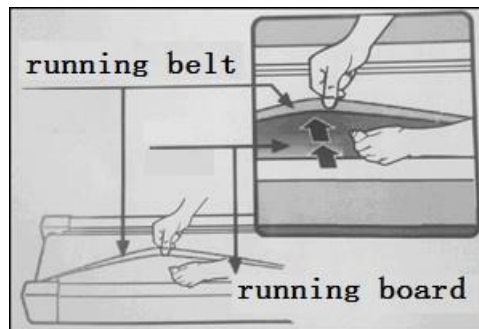
Tření podložky může hrát důležitou roli ve fungování a životnosti Vašeho stroje. Proto doporučujeme pravidelně promazávat pohyblivé části, silikonovým olejem, aby se zvýšila životnost pásu. Pás je třeba promazat, po cca prvních 40 hodinách provozu. Dále doporučujeme promazávat plošinu dle následujícího časového rozvrhu:

- mírné používání (méně než 3 hodiny za týden) každých 5 měsíců
- střední používání (3-5 hodin týdně) každé 2 měsíce
- intenzivní používání (více než 5 hodin týdně) každých 3-5 týdnů.

Pro otírání prachu, použijte měkký, vlhký hadřík. Setřete plochu mezi pásem a běhací deskou. To je nutné udělat vždy před novým mazáním. Pokud by zůstal nános prachu, zmenší se účinnost nového namazání desky, zvýší se tření mezi pásem a běhací deskou a tím dojde i ke zbytečnému přetěžování motoru. PROTO VŽDY UDRŽUJTE SPRÁVNĚ NAMAZANÝ PÁS !

Rovnoměrně nakapejte 2 – 3 kapky mazacího prostředku – nejlépe silikonový olej (je v plastové tubě přiložený k pásu) po nadzdvihnutí běhounu na běhací desku z obou stran hned za motorem. Na desku můžete také rovnoměrně nastříkat olej ve spreji (předtím se ujistěte, že stroj je vypnutý a odpojený od zdroje). Spíše ale doporučujeme tekutý olej, protože olej ve spreji je těkavý a brzy se z povrchu odpaří. Pravidelně promazávejte ložiska předního a zadního válečku, aby se lehce otáčely a dobře přenášely výkon motoru.

Mazání pásu je znázorněno na přiloženém obrázku :



Je také nutné průběžně odstraňovat prach z prostoru motoru a přilehlých částí. Odšroubujte plastový kryt nad motorem a celý prostor buď vysajte vysavačem (OPATRNĚ, abyste se nedotkli a nepoškodili tištěné spoje a všechny elektrické součástky). Pokud nechcete používat vysavač, použijte jemný štětec, který opatrně vše očistíte od prachu. Následně kryt opět nasadte na původní místo. Je třeba dodržet pravidlo, že pás BUDE ODPOJENÝ od zdroje elektrického proudu !

**POZOR!** Před údržbou a čištěním, se ujistěte, že je pás odpojen od elektrického proudu.

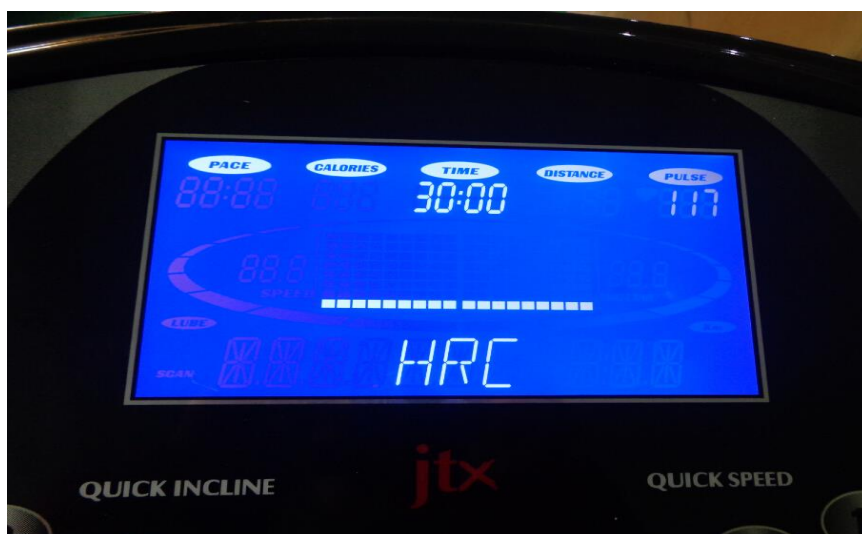
Chraňte stroj před vzdušnou vlhkostí a před politím jakoukoli tekutinou. Mohlo by dojít k elektrickému zkratu v elektrické části pásu.

**Volitelná část návodu slouží pro případné dokoupení hrudního pásu a přijímače signálu hrudního pásu pro využití společně s běžeckým pásem na sledování hodnot srdečního tepu při zátěži. Tato část návodu je určena pro stroj GB6000P s příslušným vybavením :**

### **Návod na nastavení HRC programu :**

Po nasazení hrudního pásu na tělo a přiblížení se k pásu na méně než 2 metry dojde k propojení vysílače hrudního pásu s přijímačem umístěným v panelu displeje.

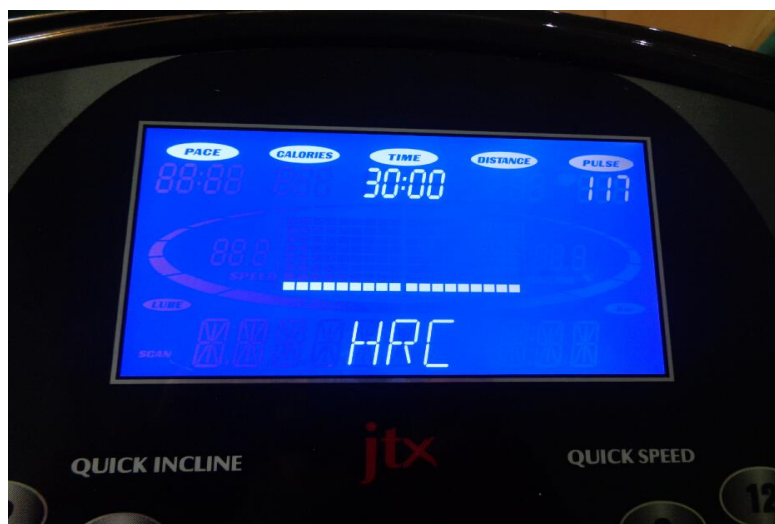
1/ Opakovaně stiskněte tlačítko „PRO“ dokud se na displeji neobjeví nápis HRC v modrém poli  
- viz. obrázek níže.



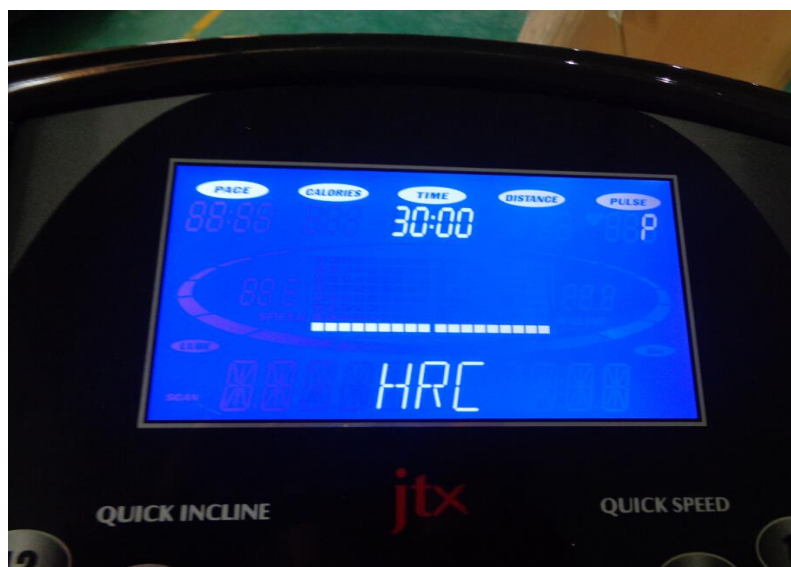
2/ Stiskněte tlačítko „MODE“, zobrazí se „AGE“ – věk, který nastavíte tlačítky „SPEED+“ nebo „SPEED-“ od základní přednastavené hodnoty : 25



3/ Stiskněte znovu tlačítko „MODE“ a nastavte Vámi požadovanou limitní hodnotu tepu – pod políčkem : PULSE tlačítka „SPEED+“ nebo „SPEED-“ .



4/ Stiskněte opět tlačítko „MODE“ pro nastavení času cvičení pomocí tlačítek „SPEED+“ a „SPEED-“ . Po nastavení času stiskněte tlačítko „START“, kterým již spustíte program, Rychlost a náklon bude automaticky reagovat na změny tepu.



## Postup připojení hrudního pásu SIGMA – tento hrudní pás se propojuje s ovládacím

programem H.R.C. automaticky po přiblížení hrudního pásu na cca 3 m k běžeckému pásu.

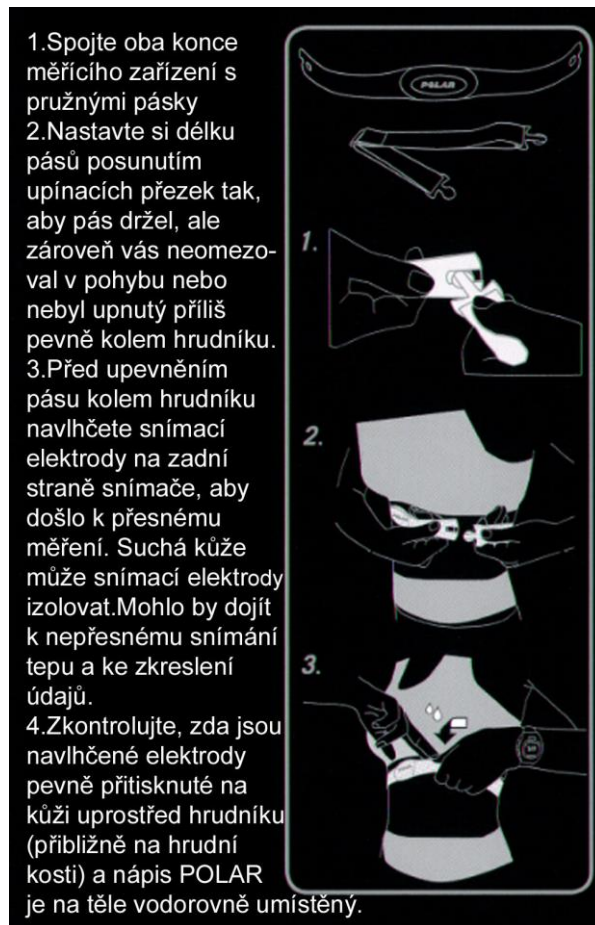
**Principem programu je hlídání zvolené maximální hodnoty srdečního tepu a upravení režimu běžeckého programu dle zvolené limitní hodnoty srdečního tepu.**

Pokud chcete pouze snímat tepovou hodnotu bez držení senzorů na rukojetích pásu, můžete vypnout H.R.C. program a běhat pouze se sledováním výše tepu na displeji pásu.

### Návod na upnutí hrudního pásu SIGMA a popis fungování

**Upozornění :** Jedná se o pás s vestavěnou baterií, kterou je možné vyměňovat. Životnost baterie je cca 2000. Po vybití lithiové baterie CR2032 vyměnit za novou.

Jedná se o analogový pás, který má velmi jednoduché ovládání a nekódované propojení s přijímači. Pás je tedy možné použít i při jiných aktivitách a v propojení se sporttestery.



**Hrudní pás SIGMA** je vysílač tepové frekvence s dosahem do 1 m, který pracuje na nekódované frekvenci 5 kHz a je určen pro komunikaci s fitness stroji renomovaných výrobců (Kettler, Tunturi a dalších). Měření tepové frekvence je použitelné téměř pro všechna sportovní odvětví. Sledování tepové frekvence napomáhá optimalizovat výkon sportovce, případně zajistit zónu TF pro individuální potřeby (spalování tuků, cvičení fyzické kondice, atd. ...).

V současné době je nejdokonalejším způsobem měření tepové frekvence snímáním srdeční odezvy přímo z hrudi cvičence. Hrudní pás působí jako katoda, která snímá tyto odezvy a dále je jako vysílač posílá digitální formou k přijímači (hodinky, počítač stroje ...). Tento princip měření má přesnost téměř jako EKG. Pás je umístěn přes hrudník (přibližně na středu hrudníku pod prsními svaly) a bezdrátově vysílá informaci o tepové frekvenci na displej sporttesteru, případně computeru stroje. **PÁS VŽDY PŘED POUŽITÍM**

NAVLHČETE. Udržujte snímací senzory v čistotě, aby nedocházelo k nesprávnému měření. Před použitím hrudního pásu si přečtěte návod na jeho používání, který je u hrudního pásu přiložený.



### **Analyzování a odstranění závad:**

	<b>Problém</b>	<b>Pravděpodobná příčina</b>	<b>Řešení</b>
1	Pás nelze spustit Displej nic nezobrazuje	Bezpečnostní pojistka není ve správné poloze	Dejte pojistku do správné polohy
		Tlačítko je v poloze „0“	Zapněte tlačítko do polohy „1“
		Počítač není správně zapojen	Otevřete kryt pásu a znovu zapojte kabely počítače
2	Měření tepové frekvence nezobrazuje hodnoty	Snímače pulsu nejsou vlhké	Navlhčete snímače vodou
		Pás je ovlivněn elektromagnetismem	Zabraňte stiku s elektromagnetickými vlnami
3	Náklon pásu nefunguje Porucha	Kabel motoru, není správně zapojen	Otevřete kryt a zapojte kabel motoru
			Řešení
4	Pás nelze spustit	Bezpečnostní pojistka není ve správné poloze	Dejte pojistku do správné polohy
5	Pás běží pomaleji nebo rychleji než je uvedený údaj	Uvolněný pás	Dle návodu pás srovnejte v rámu a znovu napněte
6	Běžecský pás prokluzuje	Klínový řemen není dostatečně napnutý	Čtete odstavec „Úprava klínového řemene“, výše
7	Běžecský pás je vychýlen ke straně	Pás je špatně výškově nastaven	Čtete odstavec „Nastavení běžecského pásu“, výše

Pokud by problémy přetrvávaly, obraťte se na dovozce pásů – ACRA s.r.o. dle kontaktních údajů v závěru tohoto návodu s popisem závady a požadavkem na řešení.

### **Zobrazení chyb a automatická kontrola pásu**

**Chyby zobrazené na displeji :** Pokud není chod pásu v pořádku, na displeji se zobrazí kódové označení pravděpodobné příčiny závady.

Běžecský pás může zobrazovat následující chyby :

E-01 Není zjištěn signál ukazatele rychlosti

- E-02 Napětí překročilo značených 220 – 240 V
  - E-03 Přetížený motor
  - E-04 Špatné zapojení mezi motorem a ovládacím panelem
  - E-06 Špatné zapojení mezi displejem a regulátorem
  - E-07 Bezpečnostní pojistka – klíč není připojena ke spínači na panelu
  - E-09 Porucha sklonu pásu
  - E-0P Porucha rychlosti
  - E-0E(OC) Porucha připojení motoru k regulátoru nebo vadný obvod napájení
- LUBE – blikající nápis avizuje nedostatečně namazanou desku pod běhacím pásem

Postup při **vymazání varovného nápisu LUBE z displeje** – tento postup lze použít až v případě promazání pásu a rozprostření oleje po ploše běhací desky :

- 1/ Zapněte stroj s odejmutým Safety key mimo tlačítko na displeji
- 2/ Stiskněte souběžně tlačítka INCLINE UP + INCLINE DOWN na **OVLÁDACÍM PANELU (nutno dodržet) – NIKOLI NA ŘIDÍTKÁCH**
- 3/ Vložte Safety key na své místo na panelu a počkejte cca 2 vteřiny.
- 4/ Nápis by měl zmizet a pás je připravený k dalšímu použití.

### **AUTOMATICKÁ KONTROLA**

V případě potřeby můžeme nechat pás provést auto-kontrolu – automatickou kontrolu funkcí :

Vyjměte bezpečnostní pojistku, stiskněte „START“ a „Zvýšení rychlosti“ souběžně a ponechte je stlačené. Mezitím druhou rukou opět bezpečnostní pojistku SAFETY KEY vložte zpět na své místo. Poté stisknutá tlačítka uvolněte a následně stiskněte tlačítko „Mode“. Displej začne postupně zobrazovat veškerá data opakovaným stiskem tlačítka Mode. Po stisknutí se vám budou postupně zobrazovat jednotlivé technické hodnoty pásu – rychlost a náklon a poté měřené hodnoty, jako je vzdálenost, čas atd. Šipkou nahoru nebo dolů si budete nastavovat maximální rychlost – zde 18 km/hod. a maximální náklon – zde 16% a proces kontroly spustíte vždy stisknutím tlačítka MODE. Celý režim kontroly bude probíhat postupným stiskáváním tlačítka MODE až projdete vše a displej bude zobrazovat ukončení kontroly – objeví se nápis START. To bude značit konec kontroly a celý proces ukončíte posledním stisknutím tlačítka MODE. Všechny údaje pásu by měly být nastaveny pro další plnohodnotné použití.

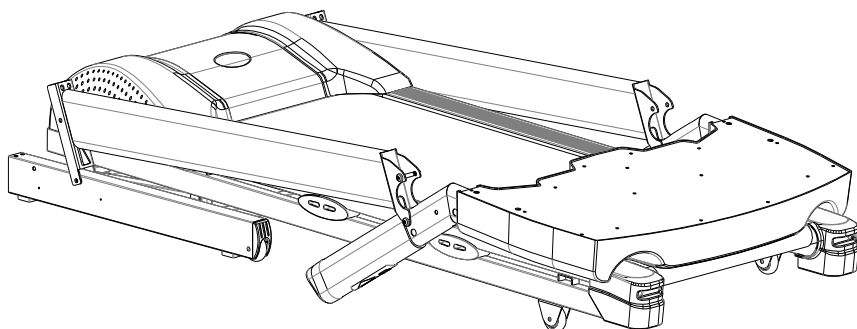
Pás se pohybuje od nejnižší rychlosti po nejvyšší a sklon od nejnižšího k nejvyššímu. Auto-kontrola se vypne automaticky sama. Celý proces trvá přibližně 2 minuty.

**Pozor : Při provádění autokontroly, nestůjte na trenažéru!!**

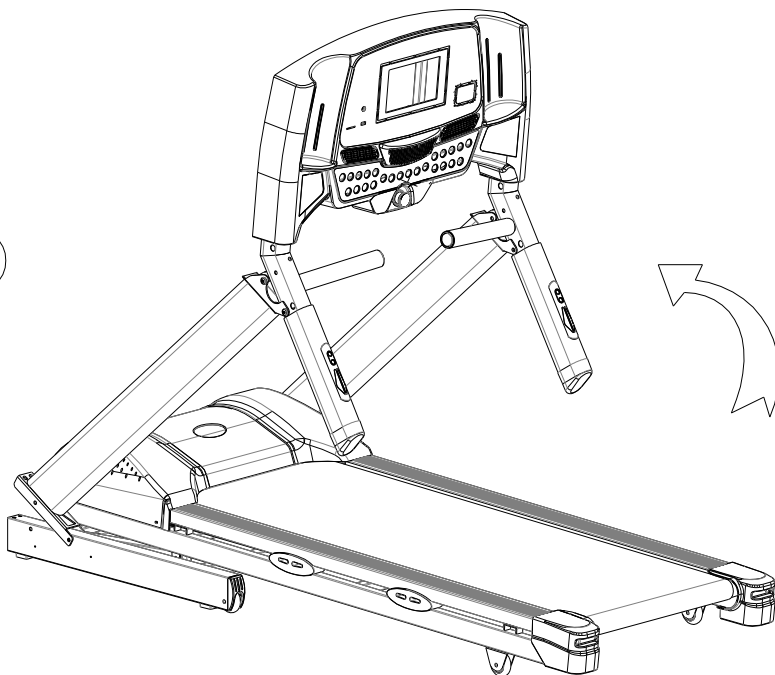
Montážní postup pro sestavení pásu : postupujte v pořadí dle bodů 1 – 5 :

GV5053 Motorized Treadmill Installing Sketch Map

1



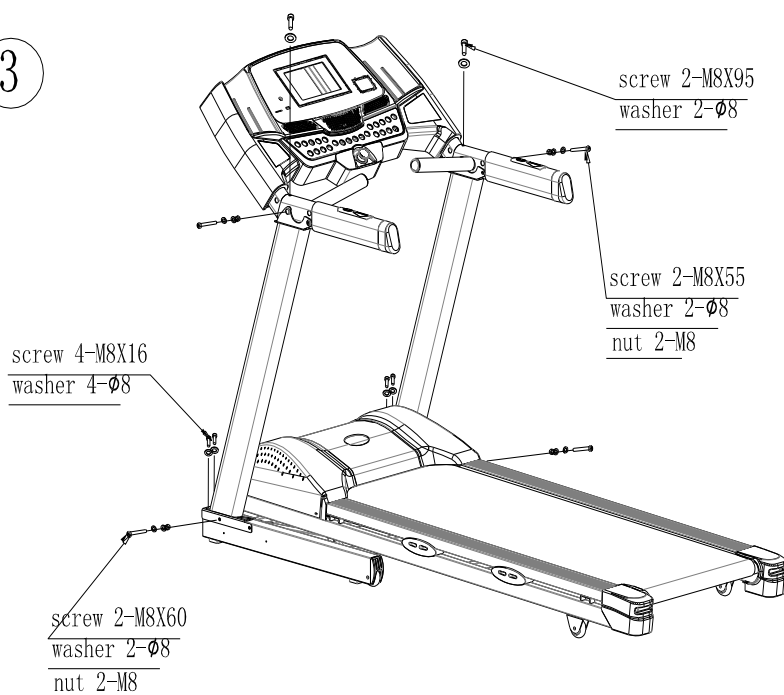
2



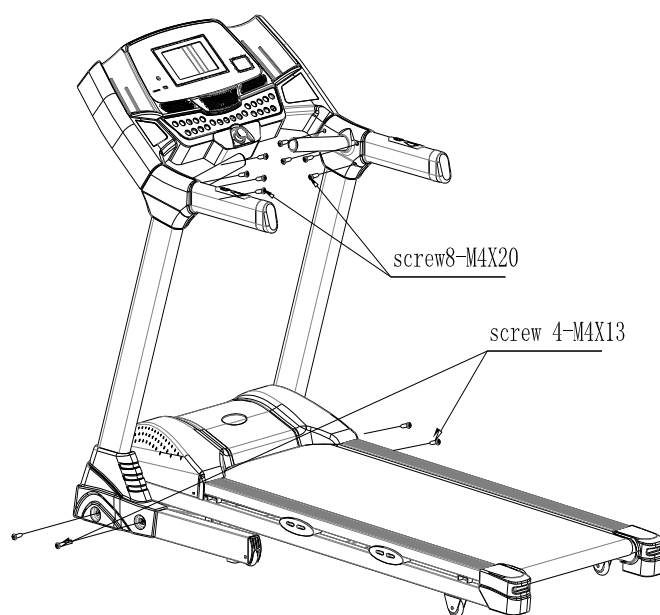


## GV5053 Motorized Treadmill Installing Sketch Map

3



4



Vysvětlivky:

screw – šroub

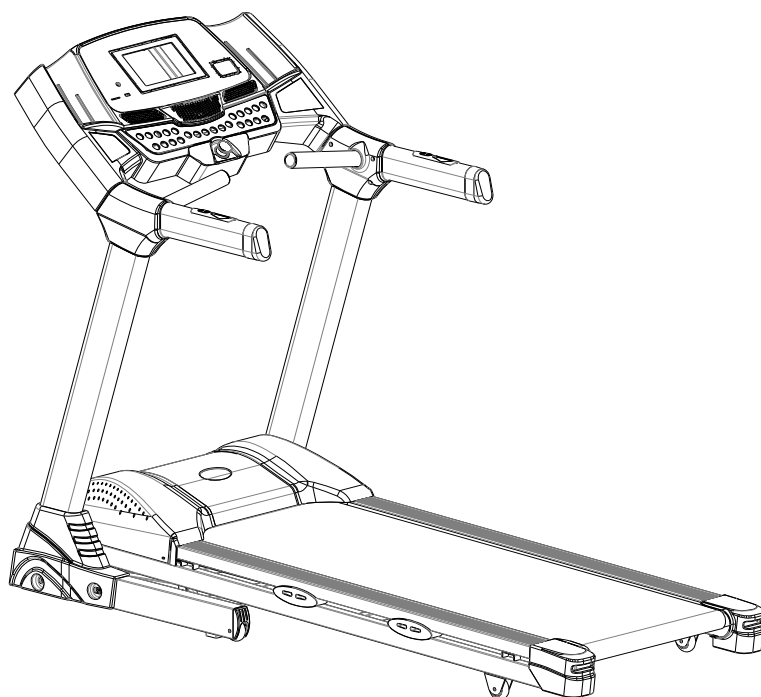
washer – podložka

nut – matice

cushion – těsnění



5



Veškeré kabely jsou propojené. Dbejte na správné sesazení jednotlivých dílů, postupujte pomalu a opatrně, aby nedošlo ke skřípnutí, a tím i možnosti přerušení kabelů z kabelových svazků.

Spojovací materiál na upevnění jednotlivých částí si připravte předem dle uvedeného rozpisu. Dodržte rozměry jednotlivých šroubů a matic, aby všechny spojované díly byly řádně upevněné a pás byl po montáži plně funkční.

Ještě jednou zdůrazňujeme důležitost mazání stroje pro jeho správný chod a pro snížení opotřebení všech částí. Neopomínejte nutnost předchozího vyčištění od prachu a jiných nečistot před samotným mazáním stroje.

Mazání stroje : pro mazání pohyblivých částí, desky běžeckého pásu a pohonných částí používejte silikonový olej. Je nutné desku udržovat dobře namazanou. Před namazáním je nutné setřít prach, který se na desku nachytá. Pro mazání můžete použít silikonový olej v plastové tubě – nutno rozetřít po ploše běhací desky nebo nastříkat silikonový sprej. Spíše doporučujeme tekutý olej než nástřik ve spreji, protože olej se na desce udrží, olej ve spreji je příliš těkavý a brzy se odpaří. Je nutné dodržovat tuto činnost pro prodloužení životnosti stroje.

# POKYNY KE CVIČENÍ

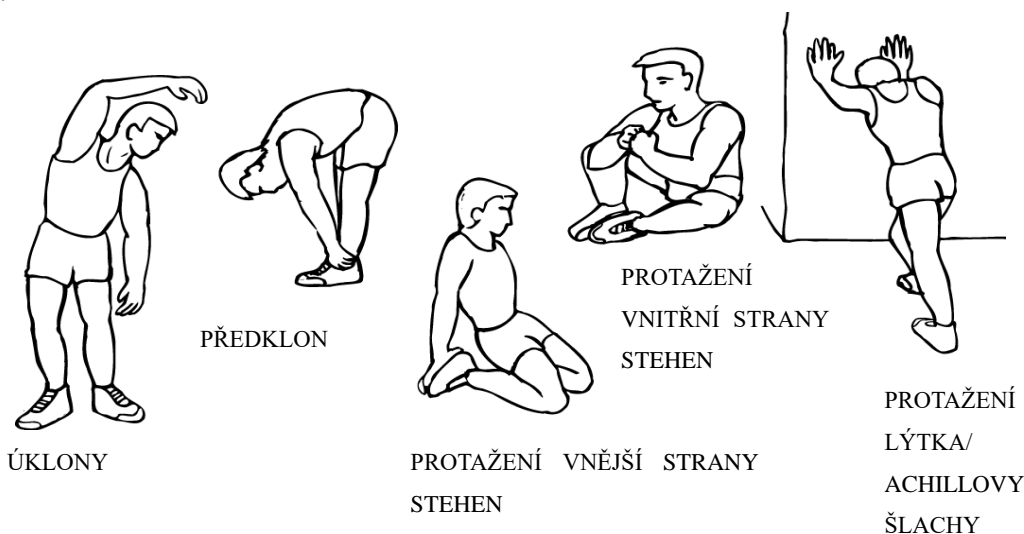
(posilovací stroje s počítačem)

Používání posilovacího stroje společnosti ACRA, s.r.o, Vám přinese několik výhod: zlepší Vaši fyzickou kondici, zpevní svaly a při kontrole přijímaných kalorií Vám pomůže snížit hmotnost. V případě, že máte zdravotní problémy, konzultujte s Vaším lékařem používání stroje.

## 1. ZAHŘÍVACÍ FÁZE

Zahřívací fáze rozproudí Váš krevní oběh, zahřeje a připraví svaly, aby správně fungovaly. Zároveň také sníží nebezpečí vzniku křečí a zranění svalů. Tuto fázi nevynechávejte!

Doporučujeme provést několik protahovacích cviků, jak je ukázáno níže. V každém protažení byste měli vydržet po dobu asi 30 sekund, neprotahujte svaly prudkým pohybem a nepřepínejte je – **pokud pocítíte bolest, přestaňte!**



## 2. FÁZE CVIČENÍ

Toto je fáze, do které vložte největší úsilí. Pravidelným cvičením se svaly vašich nohou stanou pružnější. Cvičte svým vlastním tempem, které udržujte po celou dobu cvičení. Optimální je cvičit na začátku 15 – 20 minut, po několika trénincích déle. Doporučujeme trénovat nejméně třikrát týdně, pokud možno s rovnoměrným časovým rozložením.

## 3. ZKLIDŇUJÍCÍ FÁZE

Tato fáze je nutná pro to, aby se Váš kardiovaskulární systém a Vaše svaly postupně uvolnily. Zopakujte protahovací cviky a znovu mějte na paměti, abyste svaly nepřetahovali a prudce nenapínali.

## TVAROVÁNÍ SVALŮ

Pokud se zároveň snažíte zlepšit Vaši fyzickou kondici, je nutné, abyste pozměnili Váš tréninkový program. Během zahřívací a uklidňující fáze cvičte jako obvykle, ale ke konci fáze cvičení zvyšte odpor.

## SNÍŽOVÁNÍ HMOTNOSTI

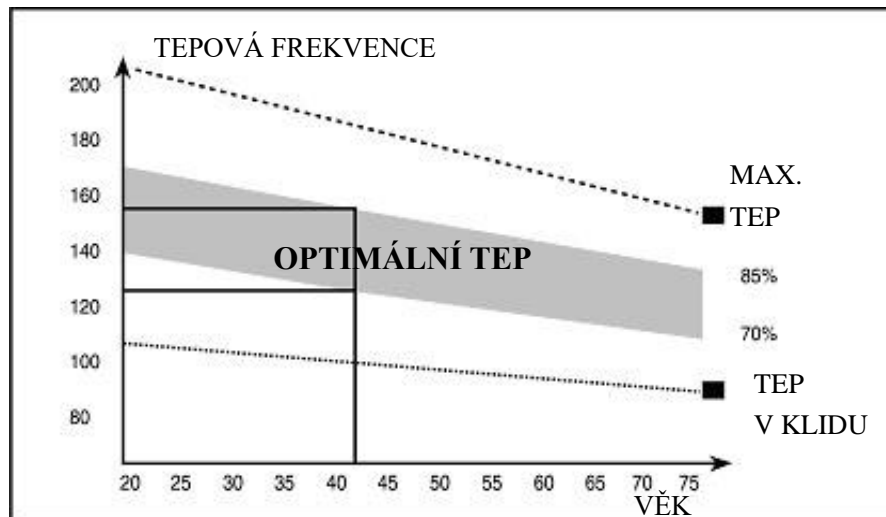
Důležitým faktorem při snižování hmotnosti je množství přijímaných a vydávaných kalorií. Čím déle a usilovněji cvičíte, tím více jich spálíte. Je však zároveň třeba sledovat jejich příjem, zejména dát si pozor na tučná, sladká jídla a velikost porcí. **Pro účinné cvičení na snižování hmotnosti je třeba tepovou frekvenci udržovat ve vyznačeném pásmu “OPTIMÁLNÍ TEP”.** Jedině tak bude cvičení dostatečně účinné pro spalování tuků. Při vyšší tepové frekvenci již tělo spaluje pouze cukry a v případě jejich spotřebování bílkoviny, což vede k úbytku svalové hmoty při plném zachování tuků v těle.

## KONTROLUJTE SVŮJ SRDEČNÍ TEP

Abyste byli schopni zkontrolovat svůj srdeční tep, musíte nejprve vědět, jak jej změřit. Nejsnazší způsob je přitisknout konečky prstů k tepně na vašem krku, mezi svaly a dýchacími cestami. Spočítejte počet pulsů za 10 vteřin a vynásobte jej 6. Tak dostanete váš srdeční tep za minutu.

### **CVIČTE V RÁMCI SVÝCH MOŽNOSTÍ**

Jakou úroveň srdečního tepu musíte udržovat během vašeho cvičení? Požádejte svého lékaře, aby vám dal náležitě pokyny odpovídající Vašemu zdravotnímu stavu.



### **ZÁRUČNÍ LIST (Posilovací stroje s počítačem)**

Na výrobek se poskytuje kupujícímu (spotřebiteli) záruka v době trvání 24 měsíců od zakoupení (převzetí). Záruční list spolu s dokladem o zakoupení a návodem k použití pečlivě uschovejte!

#### **REKLAMACE**

Práva z odpovědnosti za vady lze uplatňovat jen u prodávajícího, u kterého byl výrobek zakoupen.

Je třeba vytknout vadu – tzn. dostatečně přesně označit vadu, popřípadě to, jak se vada navenek projevuje. Obecně formulované sdělení, že výrobek má vadu, nestačí!

Vytknutí musí obsahovat i oznámení konkrétního práva z odpovědnosti za vady, kterého se kupující domáhá, a je třeba jej doložit vyplněným záručním listem s razítkem prodávajícího a dokladem o zakoupení (účtenkou) s datem prodeje. Výrobek je zároveň nutno opatřit vyhovujícím obalem, nejlépe originálním.

Kupující má právo, aby byla vada odstraněna bezplatně, řádně a včas (nejpozději ve 30 denní lhůtě od uplatnění reklamace, nedohodne-li se kupující s prodávajícím na dobu delší), popřípadě výrobek vyměněn.

Doba od uplatnění práva z odpovědnosti za vady až do doby, kdy kupující po skončení opravy byl povinen výrobek převzít (bez ohledu na to, kdy kupující věc fakticky převzal) se do záruční doby nepočítá.

Práva z odpovědnosti za vady věci zaniknou, nebyla-li uplatněna v záruční době (tzn. nejpozději posledního dne záruční doby).

#### **ZÁRUKA SE NEVZTAHUJE NA:**

Opotřebením výrobku způsobené jeho obvyklým užíváním. (Obvyklým užíváním se rozumí používání k účelu, ke kterému je výrobek určen a způsobem, který je popsán v příloženém návodu k použití)

#### **ZÁRUKA SE DÁLE NEVZTAHUJE NA VADY ZPŮSOBENÉ:**

Mechanickým poškozením; (například vady způsobené proříznutím výrobku nebo jeho části při rozbalování)  
Neodborným zásahem (opravou) uživatele, i třetích osob;

Nesprávným zacházením či zacházením v rozporu s návodem k použití;  
Neprováděním nutné údržby popsané v návodu k použití;  
Vystavením nepříznivým vnějším vlivům, nízkým/vysokým teplotám, nevhodným skladováním;  
Neodvratitelnou událostí – živelnou pohromou;

#### **PLACENÁ OPRAVA:**

Je-li vytýkána vada, na kterou se záruka nevztahuje, nebo již uplynula záruční doba, a kupující požaduje opravu, jedná se o opravu placenou.

Cena a podmínky budou stanoveny po dohodě se servisním střediskem společnosti ACRA, s.r.o

Ostatní práva a povinnosti se řídí ustanoveními zák. č. 40/1964 Sb., občanského zákoníku, zejména § 612 a násl.

Ekologická likvidace elektrozařízení (počítač) je zajištěna v rámci kolektivního systému RETELA.

Za obaly od výše uvedeného výrobku byl zaplacen poplatek za využití a zpětný odběr dle § 10 a § 12 zák. č. 477/2001 Sb., o obalech, do systému EKO-KOM pod identifikačním číslem EK – F0020281.

<b>Typové označení výrobku:</b>	<b>Datum prodeje: Razítko a podpis prodávajícího:</b>
---------------------------------	-----------------------------------------------------------

Datum reklamace	Vytýkaná vada	Záznamy servisního střediska	Výměna součástky	Poznámka

V případě jakýchkoli dotazů kontaktujte servisní středisko nebo reklamační oddělení:

**ACRA s.r.o.**, Brodská 161, 513 01 Semily

**Reklamační oddělení** – tel./fax 481 623 322, e-mail: [reklamace@acra.cz](mailto:reklamace@acra.cz)

## **Rozšíření funkcí na GB6000BA:**

**Funkce tohoto profesionálního běžeckého pásu je možné rozšířit přidáním speciálního přijímače o připojení tabletu nebo a mobilního telefonu s možností využití následujících běžeckých aplikací. Tyto funkce jsou příplatkové a bude je možné využít po zařazení stroje mezi schválené běžecké pásy pro kvalitní apliaci KINOMAP (toto je nutné nejprve ověřit). Ostatní aplikace jsou volně přístupné po doplnění stroje o příslušný přijímač – Fit Show, Run of Earth .**

## Uživatelský manuál k aplikaci FITSHOW + další běžecké aplikace k využití

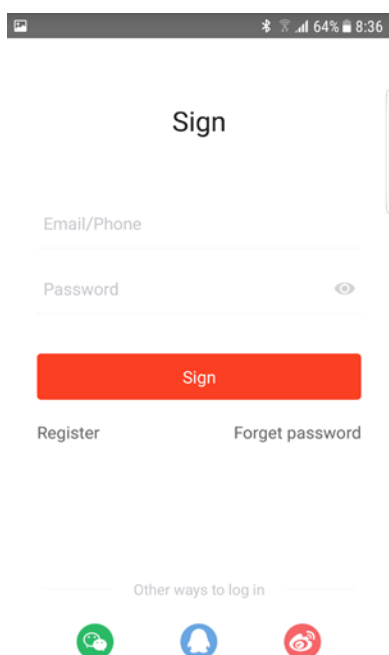
(postup napojení aplikace + popis fungování dalších mobilních aplikací)

- všechny aplikace jsou propojitelné na vybrané stroje přes Bluetooth

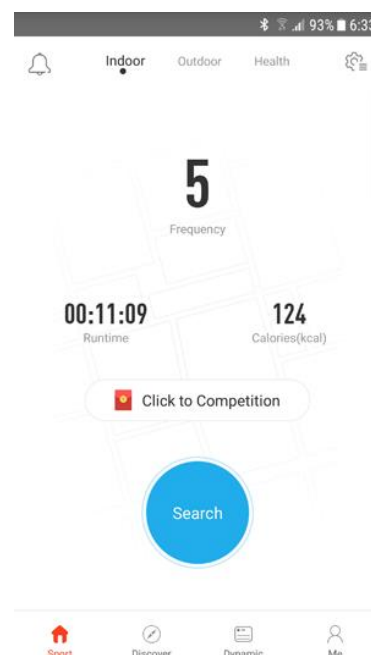
1. Stáhněte aplikaci FITSHOW nebo Kinomap, Run of Earth – vyhledejte je podle názvu na APP STORE nebo GOOGLE PLAY – viz bod ... výše. Níže jsou QR kódy k naskenování do mobilního telefonu :



2. Register – vyžaduje registraci nového uživatele vyplněním e-mailové adresy nebo tel. čísla a vytvořením hesla pro přihlášení (obr.1)  
Sign – přihlášení, pokud je uživatel již zaregistrován (obr.1)  
Forget password – pokud uživatel zapomene své heslo pro přihlášení (obr.1)



Obrázek 1



Obrázek 2

3. Nejprve zapněte funkci BLUETOOTH na svém zařízení(mobil, tablet) – zařízení musí být viditelné

SEARCH – vyhledávání pásu k propojení se zařízením (obr.2)

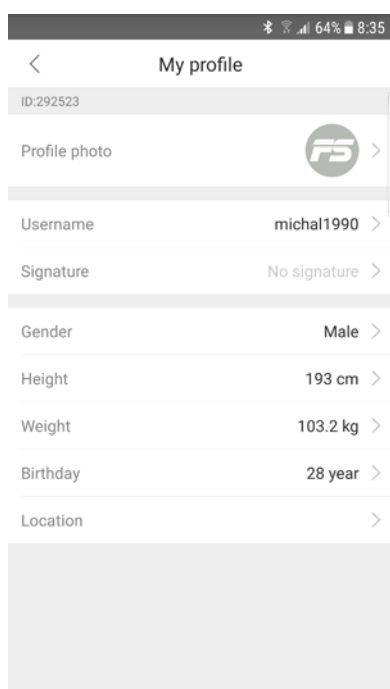
CONNECTING EQUIPMENT – propojení zařízení s pásem (obr.3)



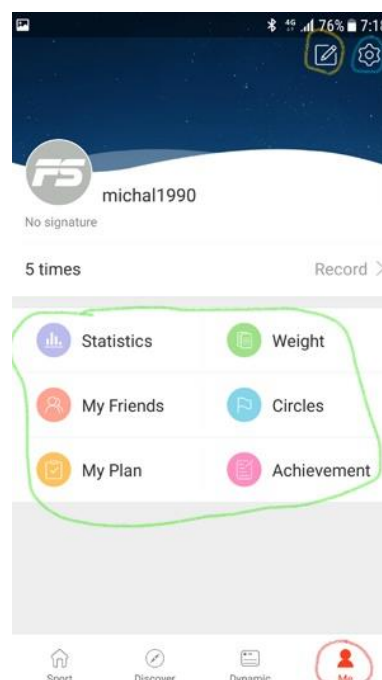
Obrázek 3

4. Jednotlivé volitelné funkce aplikace:

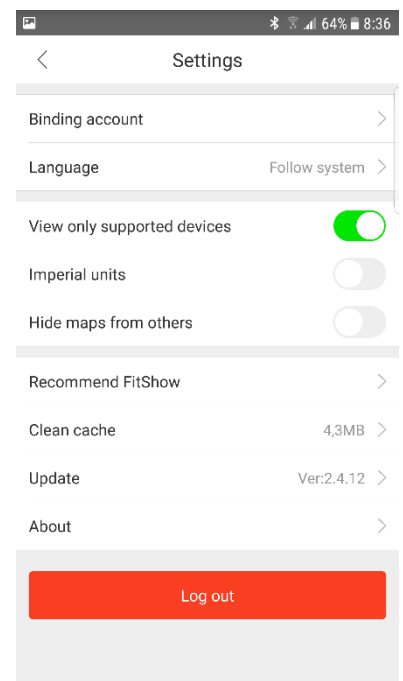
- a) **Me (já) vpravo dole** (obr.5) – ikona umožňuje uživateli zadat informace o své osobě (obr.4) pomocí **ikony vpravo nahoře (tužka a čtverec)**, **prohlédnutí svých statistik běhu (Statistics)**, **průběhu dlouhodobých plánů (My Plan)**, **odhlášení pomocí ikony vpravo nahoře (hlavice šroubu)** (obr.5), a poté ikony Log out (obr.6).



Obrázek 4

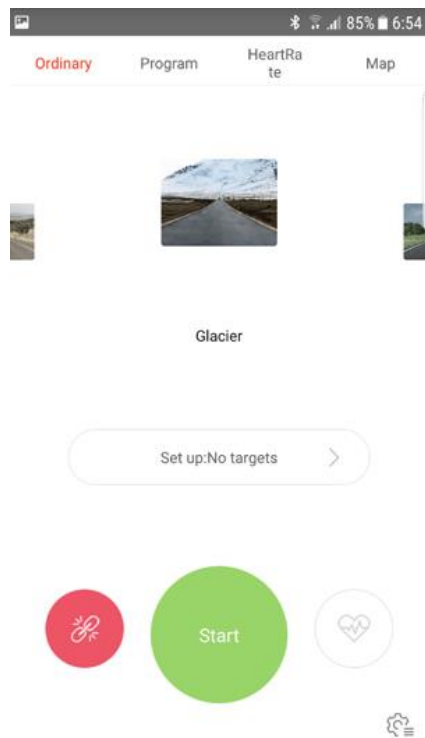


Obrázek 5



Obrázek 6

- b) Ordinary (vlevo nahoře na liště)– umožňuje vybrat statický obrázek do pozadí zařízení k běhu. Vybrat pozadí můžete posunutím obrázků prstem vlevo/vpravo. K zahájení běhu zmáčkněte tlačítko START (rychlost a náklon si zvolíte dle potřeby) (obr.7)

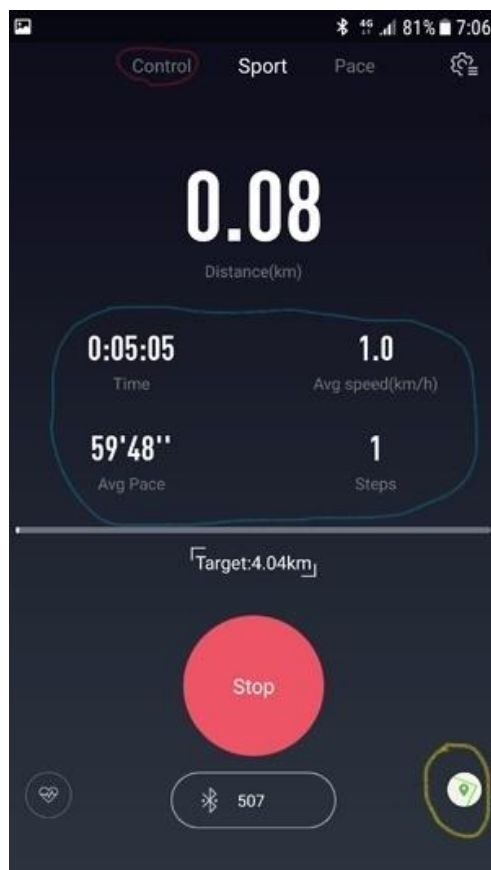


Obrázek 7

Kliknutím na jednotlivý údaj na obrazovce přístroje (Time, Avg speed, Steps....) můžete změnit na kterýkoli jiný z nabídky údajů (obr.8).

**Control** (vlevo nahoře) – umožňuje nastavení rychlosti a sklonu pásu na zařízení (obr.8).

Vybrané statické pozadí zobrazíte kliknutím na kulatou ikonu vpravo dole (obr.8).



Obrázek 8

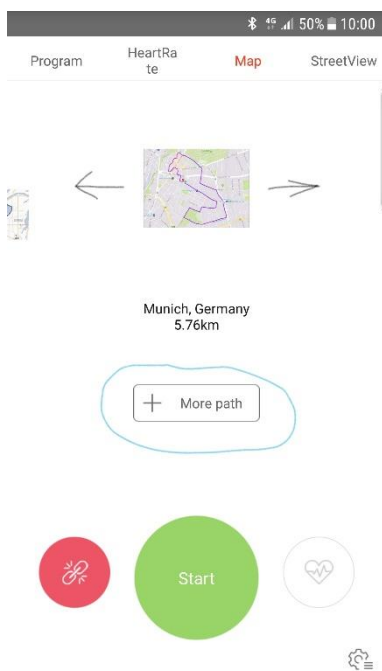
c) Program (vlevo nahoře na liště) – umožňuje vybrat si přednastavený program (obr.9)



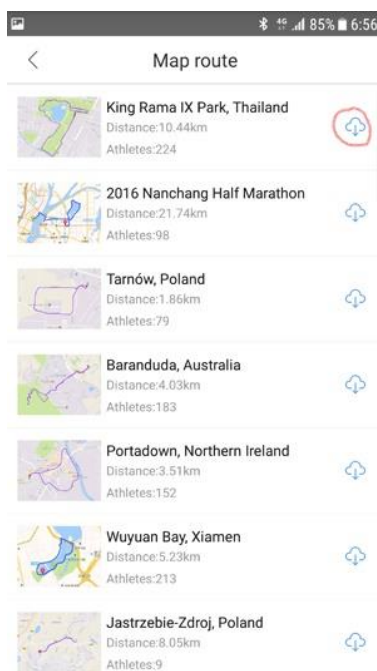
Obrázek 9

d) Map (horní lišta) – umožňuje vybrat reálnou trasu z různých koutů světa, která postupně ubíhá v závislosti na rychlosti běhu (obr.10). Po zvolení požadovaných údajů, které chcete zobrazit, klikněte na kulatou ikonu vpravo dole (obr.12).

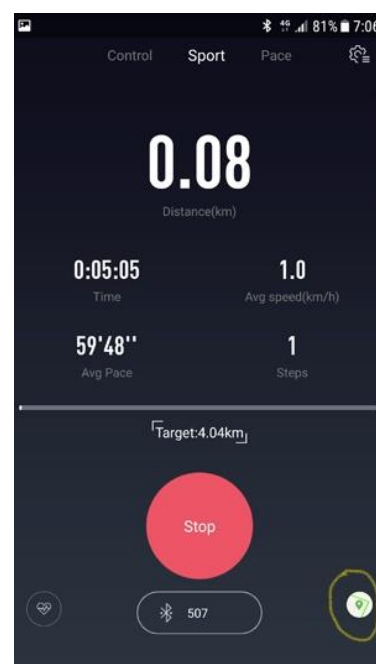
+ **More Path ikona** (uprostřed obrazovky) – umožňuje stažení další reálných tras z různých koutů světa (obr.10). Po kliknutí na tuto ikonu se zobrazí seznam dalších tras. Pro stažení stačí kliknout na **modrou ikonu (mrak s šipkou dolů)** vpravo od názvu trati (obr.11).



Obrázek 10



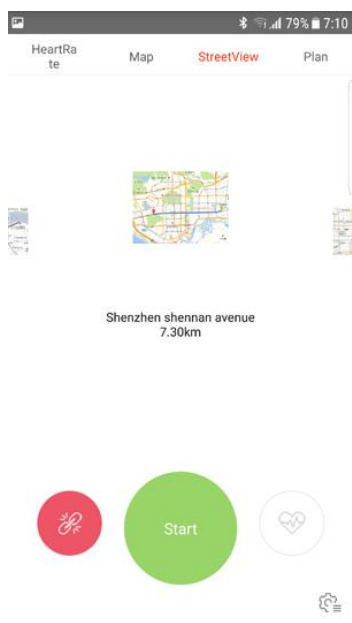
Obrázek 11



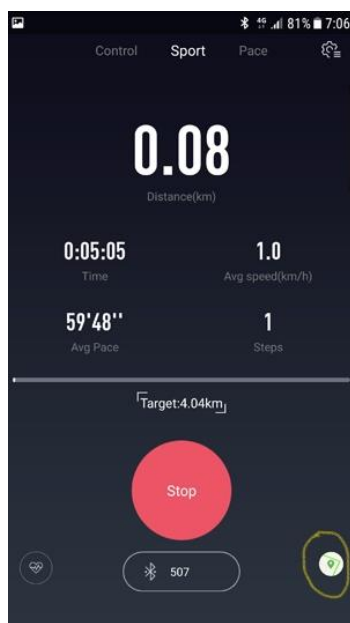
Obrázek 12



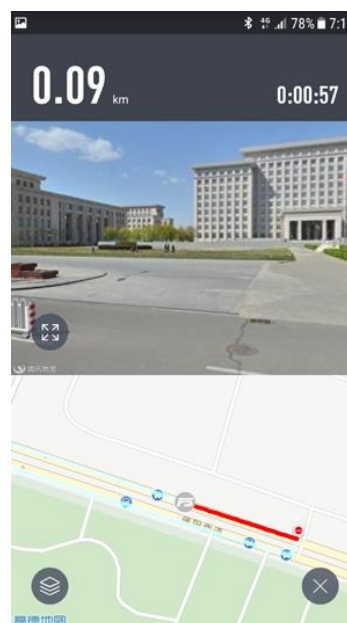
e) StreetView (naoře na liště v pravo) – umožňuje zobrazit na pozadí reálnou trasu s reálnými obrázky z vybrané trati ze všech koutů světa (obr.13). Po zvolení požadovaných údajů, které chcete zobrazit, klikněte na **kulatou ikonu vpravo dole** (obr.14).



Obrázek 13



Obrázek 14



Obrázek 15

e) **Plan** (nahore vpravo na liště) (obr.16) – umožňuje zvolit si dlouhodobí běžecký plán dle potřeb.

Obr.17 - Cardio – kardio cvičení

Weight Loss – hubnutí

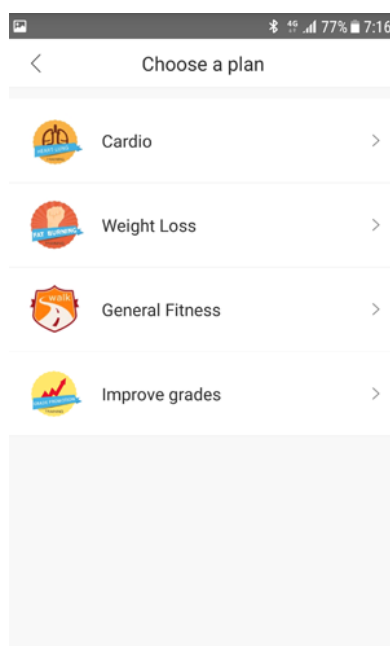
General Fitness – celková kondice

Improve grades – zlepšení úrovně

U každé možnosti je několik plánů, ze kterých je možné si vybrat.



Obrázek 16



Obrázek 17

## **Základní předpoklad fungování mobilních aplikací v posilovacích strojích s Bluetooth.**

Počítač Vašeho stroje musí mít možnost připojení s chytrým telefonem nebo tabletem pomocí technologie Bluetooth. Poté je možné napojit vybranou mobilní aplikaci prostřednictvím volby v ovládacím programu a pomocí těchto aplikací zdokonalit zobrazování údajů o cvičení a napojení reálných běžeckých tras pro Váš běžecký pás.

Jakmile se program nainstaluje do paměti tabletu nebo mobilního telefonu na displeji pásu se zobrazí vybraný běžecký program a dále se postupuje podle pokynů programu pro jeho využití. Níže najdete nabídku různých běžeckých aplikací pro využití ve Vašem běžeckém pásu GB6000BA :

### **Běžecké aplikace pro použití v pásu GB6000BA :**



**Kinomap - KINOMAP** je aplikace, která Vám umožní promítání na Váš tablet nebo telefon reálné tratě nafilmované a zpracované tak, že když je stoupaní na trase, Vaše zátěž se zvedá (rotopedy a eliptické trenažery) a nebo se zvedá náklon (běžecké pásy). Naleznete zde stovky nafilmovaných tratí např. i z Tour de France, maratónů nebo známých silničních běhů atd. Je zapotřebí upozornit, že tato aplikace funguje **zdarma pouze v omezené funkčnosti, ale neomezeně dlouho**. Po vyzkoušení se můžete rozhodnout, zda si ji chcete přikoupit na 1 měsíc, nebo na čtvrt roku a nebo třeba na delší dobu. Čím je delší čas předplacení, tím je aplikace v přepočtu na jeden měsíc používání levnější. Tím si otevřete přístup k plně verzi programu a všem uloženým trasám.

**Kompatibilita:** operační systém iOS 4,3 a novější ( pro iPhone, iPad, iPod touch). Operační systém Android 5.0 (pro chatré telefony a tablety) upozorňujeme na potřebu Bluetooth Smart a doporučujeme WIFI v místě použití kvůli rychlejšímu přenosu dat než nabízejí mobilní operátoři ve svých sítích. Tím by se mělo předejít zpomalení nebo přerušování programu v průběhu používání.



**Run on Earth:** Tuto aplikaci si můžete stáhnout a používat zcela zdarma. Aplikace pracuje s Google maps, kde si můžete nastavit libovolnou trasu, Podmínkou pro použití různých zobrazení konkrétních míst (Street view, Satelite view atd.) je, že v daném místě má Google nasnímané prostředí. Můžete tedy poznávat svět během cvičení. Pak si můžete přepínat mezi třemi zobrazeními: Street View, Satelite View a Map View.

**Kompatibilita:** operační systém iOS 6,0 a novější ( iPhone, iPad, iPod touch), operační systém Android 4,0 a novější. Verze Bluetooth musí být alespoň 4,0 a doporučujeme použití WIFI v místě používání. U využití mobilních dat může vlivem pomalejších přenosů dat dojít ke zpomalení nebo přerušování aplikace. Foto zobrazení je ilustrativní.

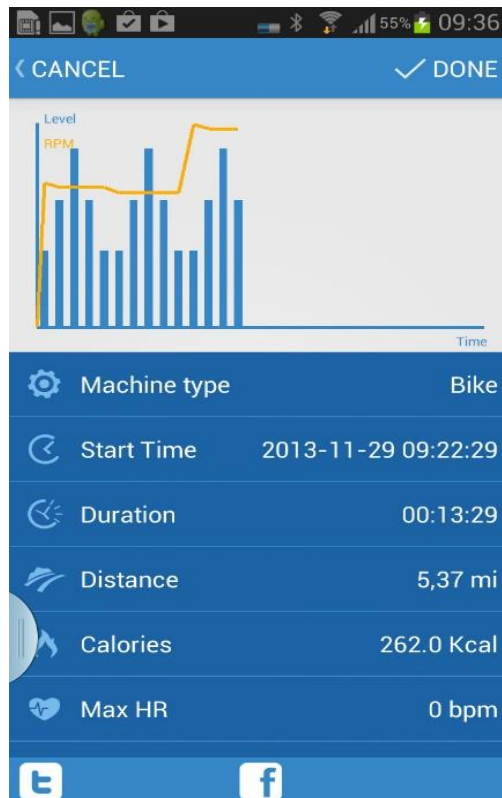


Ilustrativní foto :



**FitConsole** je aplikace pro rotopedy, elipticity a běžecské pásy s pestrou nabídkou cvičebních programů, která je schopna zaznamenávat tréninky a zobrazit Vaše zvyšování výkonnosti. Jedná se o nadstavbu k počítači Vašeho stroje. Aplikace je ke stažení zdarma.

**Kompatibilita:** Operační systém Android 4,0 a vyšší.



# ES/EU Prohlášení o shodě č. 01052020/A

Potvrzujeme tímto, že strojní zařízení splňuje všechna příslušná ustanovení níže uvedených předpisů Evropských společenství, nařízení vlády a norem. Toto prohlášení o shodě se vydává na výhradní odpovědnost výrobce.

**Dovozce** ACRA s.r.o., Brodská 161, 513 01 Semily, ČR  
**(zplnomocněný zástupce):**

**Výrobce:** Hangzhou, Vyrobeno v Číně

**Výrobek:**

název Běžecský pás

typ GB5000

modifikace GB4000, GB4300, GB4400, **GB4600, GB4600P** - s hrudním pásem, **GB4600BA,** GB5000, GB5000P, GB5000BA, **GB6000, GB6000P** – s hrudním pásem, **GB6000BA** – s běžeckými aplikacemi, GB3600, GB7000TFT a jeho modifikace GB7000/1, GB7500 (nyní GB8000).

**Popis a určení funkce výrobku:**

Běžecský pás s elektrickým náklonem slouží k běhání v interiéru. Jednotlivé modifikace se liší některými technickými parametry. Konstrukční princip i použité prvky jsou shodné.

**Ověřeno dle:**

Nařízení vlády č. 118/2016 Sb., které je ekvivalentní směrnici rady č. 2014/35/EU, nařízení vlády č. 117/2016 Sb., které je ekvivalentní směrnici rady č. 2014/30/EU, nařízení vlády č. 176/2008 Sb. ve znění nařízení vlády č. 170/2011 Sb. a 229/2012 Sb. a 320/2017 Sb., které je ekvivalentní směrnici rady č. 2006/42/ES ve znění směrnice rady 2009/127/ES a 2012/32/EU, ČSN EN ISO 12100, ČSN EN 957-6 +A1, ČSN EN 60335-1 ed. 2, ČSN EN 61000-6-3 ed. 3, ČSN EN 55014-1 ed. 4, ČSN EN ISO 13849-1

*V Semilech dne 11.5.2020*