

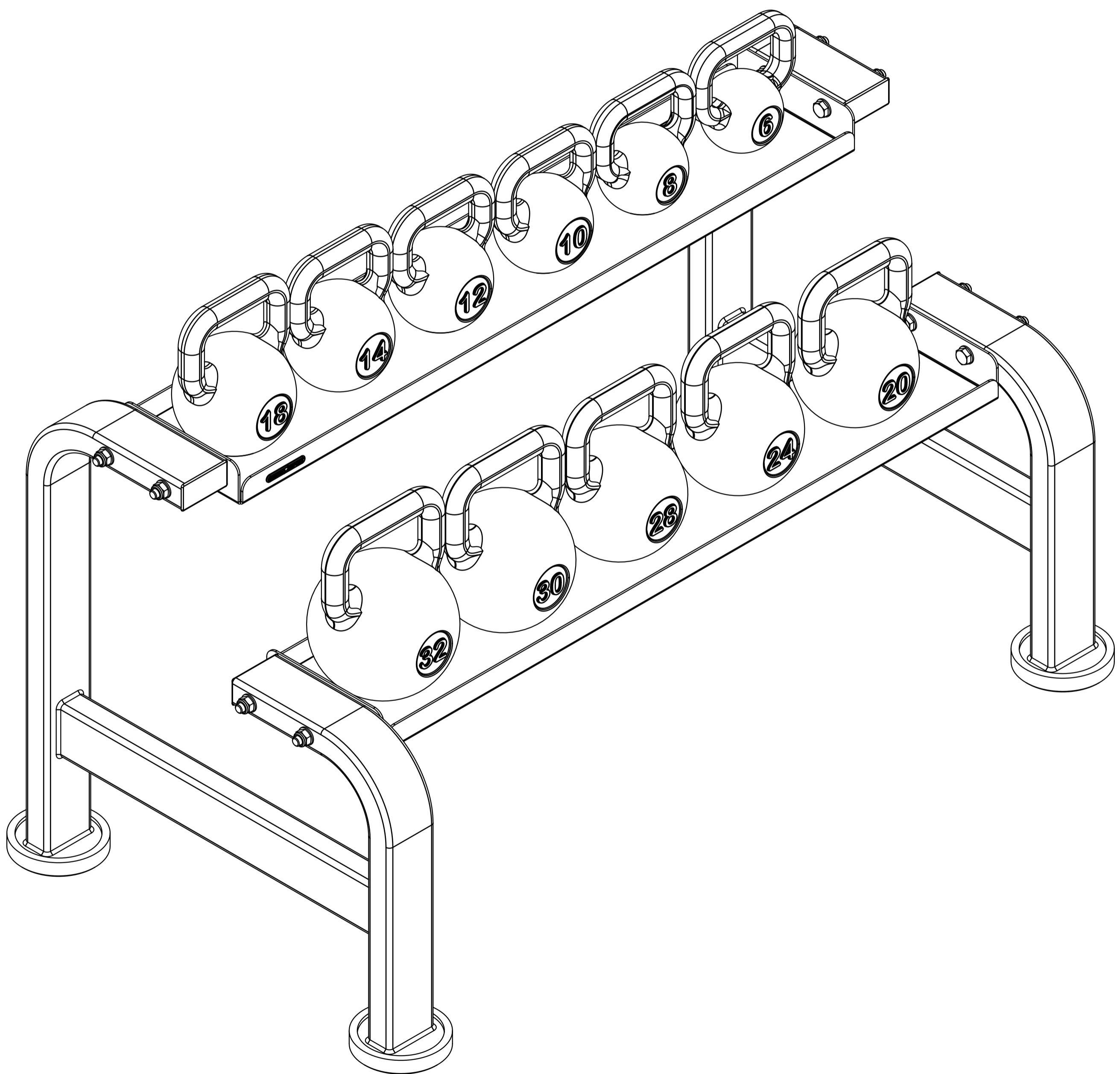
INSTRUKCJA MONTAŻU

ASSEMBLY INSTRUCTION

STOJAK NA HANTLE KETTLEBELL

KETTLEBELL STORAGE RACK

MP-S210



PRZED MONTAŻEM

- ▶ Przeczytaj to zanim rozpoczniesz montaż urządzenia
- ▶ Podczas montażu, podążaj zgodnie z instrukcją
- ▶ Montaż rozpocznij od pierwszego kroku kończąc na ostatnim.
- ▶ Instrukcja montażu podzielona jest na etapy (kroki), wykonuj jeden etap na raz, dopiero po jego ukończeniu, przejdź do następnego kroku.
- ▶ Jeśli podczas montażu zorientujesz się, że brakuje którejś części, poinformuj nas o tym podając jej numer.
- ▶ Aby ułatwić montaż, zastosowaliśmy w instrukcji linie montażowe.
- ▶ Urządzenie musi być sprawdzane co najmniej raz w tygodniu pod względem poziomu dokręcenia śrub, nakrętek i elementów tapicerowanych które mogą się luzować podczas użytkowania urządzenia, a także pod względem zużycia elementów obrotowych

BEFORE ASSEMBLY

- ▶ This must be read before you start assembling this unit.
- ▶ You must follow the assembly instructions exactly as outlined.
- ▶ Assemble this unit starting at the beginning and work to the end
- ▶ The assembly instructions are set out so that you are only doing one section at a time, therefore you will finish one section and move on to the next.
- ▶ If something is missing when assembling this unit, you must notify us of the part number of the exact nut, bolt or part that is missing.
- ▶ To help you assemble this unit we have used line drawings.
- ▶ Check the line drawings for the exact positioning of the parts.
- ▶ The unit will need to be checked at least once a week for nuts and bolts that can work loose, upholstered pieces working loose and wear on pivot assemblies.

POTRZEBNE NARZĘDZIA / TOOLS NEEDED

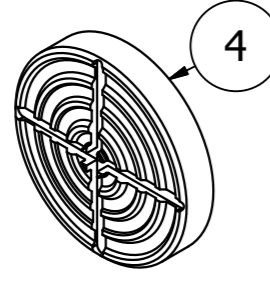
MŁOTEK GUMOWY
RUBBER HAMMER

KLUCZ OCZKOWY
KEY FLAT EYE
19x2



KROK 1 / STEP 1

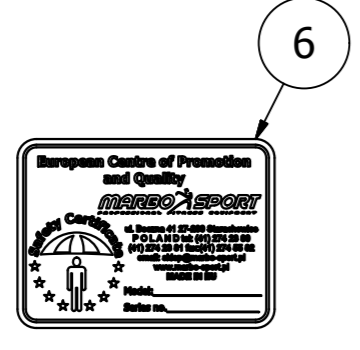
Guma
(Rubber)
8xD115
x4



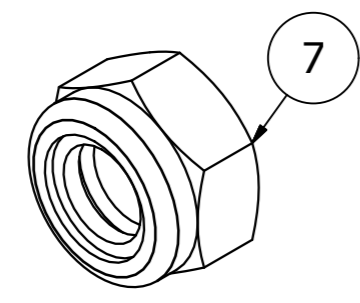
Naklejka MARBO-SPORT
(Sticker MARBO-SPORT)
11X67
x1



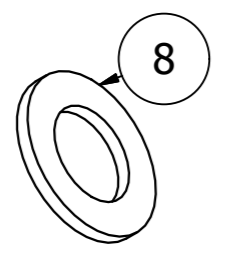
Naklejka Safety Certificate
(Sticker Safety Certificate)
50x68
x1



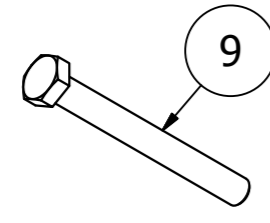
Nakrętka
samokontrująca
(Self-Locking Nut)
M12
x8



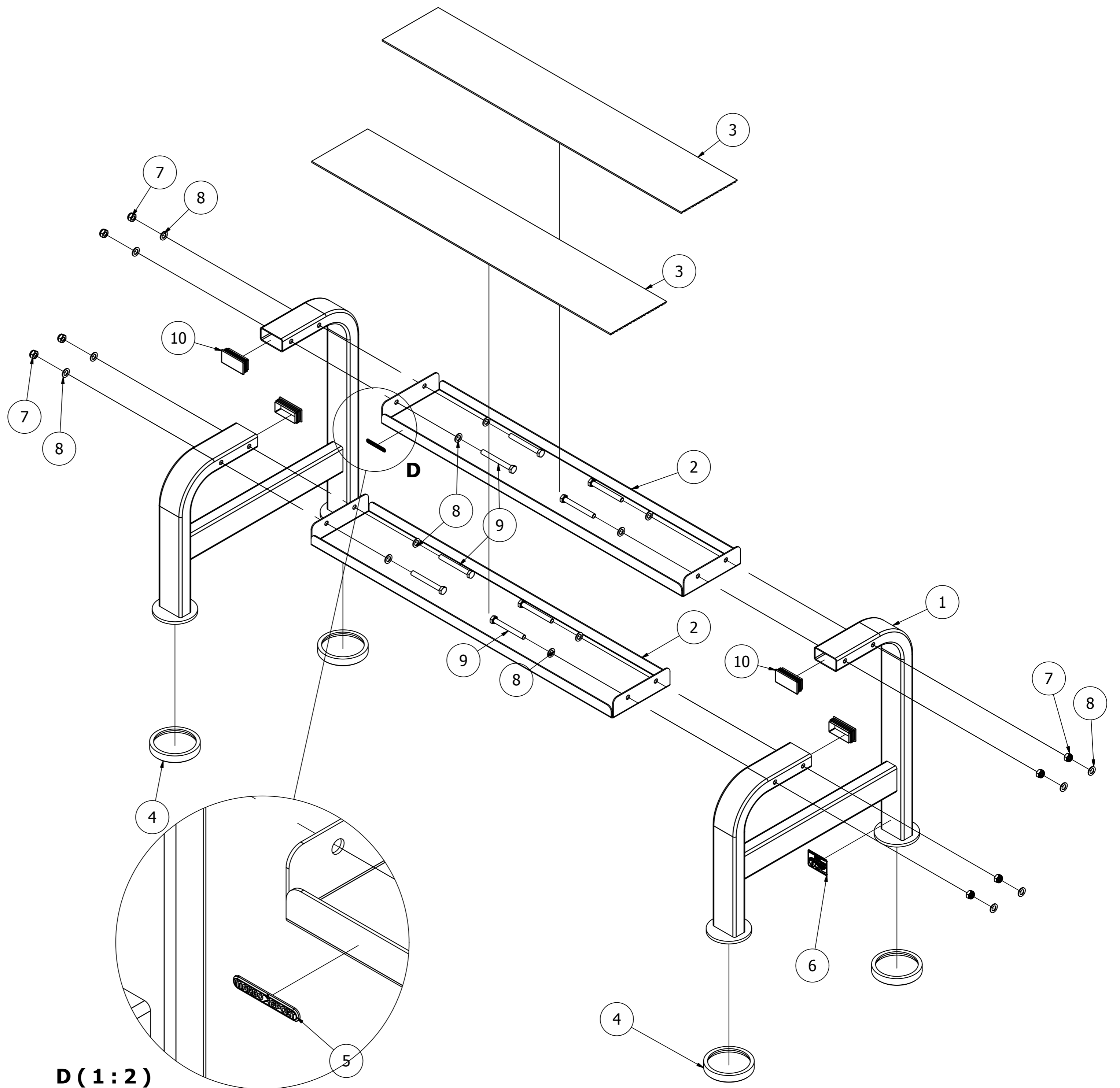
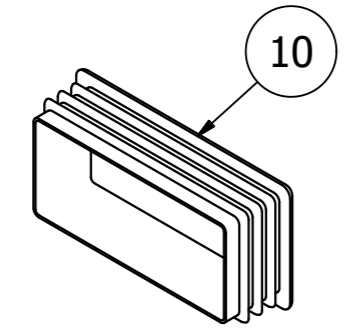
Podkładka
(Washer)
D12
x16



Śruba
(HEX Bolt)
IMB M12x105
x8



Zaślepka
(Endcap)
80x40x3
x4



D (1:2)

LISTA CZĘŚCI / PARTS LIST

MP-S210 v.2

Nr. części (Part no.)	Ilość (Quantity)	Kod (Code)	Nazwa części (Part name)	Opis (Details)	Part name
1	2		Rama	MP-S210 v.2	Frame
2	2	2100434	Blacha	3x271x1191	Plate
3	2	2300026	Guma	4x200x1068	Rubber
4	4	1002097	Guma	8xD115	Rubber
5	1	2300013	Naklejka Marbo-Sport	11x67	Sticker MARBO-SPORT
6	1	2300002	Naklejka SAFETY CERTIFICATE	50x68	Sticker SAFETY CERTIFICATE
7	8	1001794	Nakrętka samokontrująca	M12	Self-Locking Nut
8	16	1001826	Podkładka	D12	Washer
9	8	1001868	Śruba	HEX M12x105	HEX Bolt
10	4	1002043	Zaślepka	80x40x3	Endcap