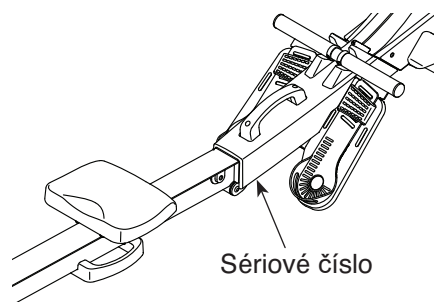


NordicTrack® RW700

Model No. NTRW15121-INT.0

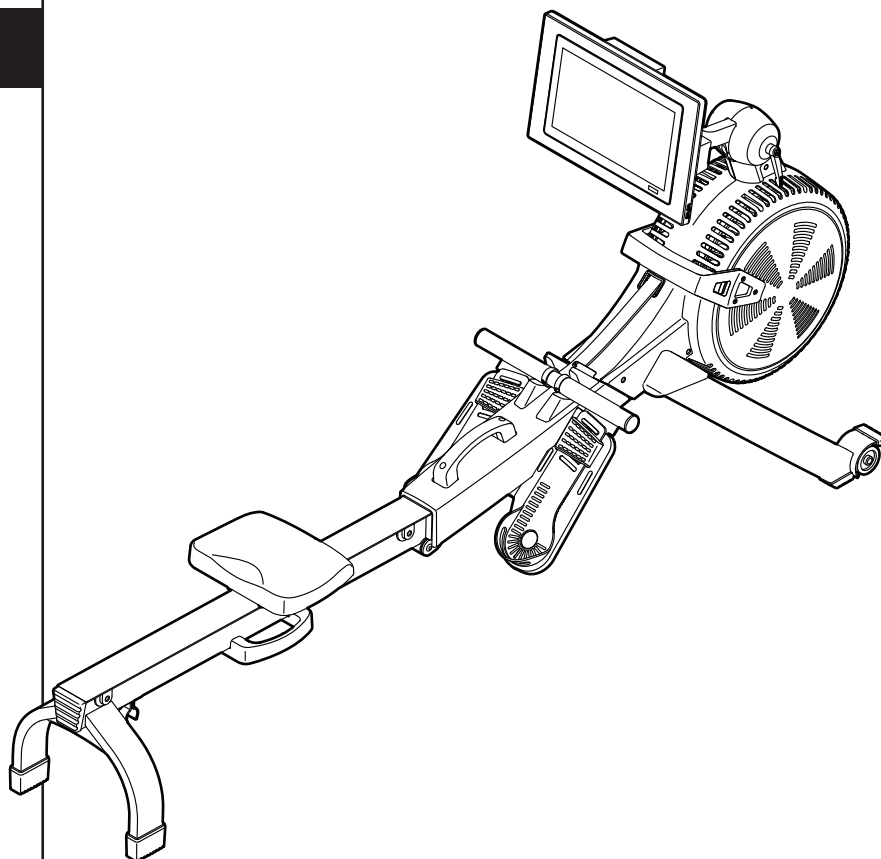
Serial No. _____



Uživatelský návod

Zákaznický servis

FITNESS STORE s.r.o.
Marešova 643/6
198 00 Praha 9
Tel.: +420 581 201 521
E-mail: fitnestore@fitnestore.cz



Upozornění

Přečtěte si pečlivě tento uživatelský manuál před použitím trenážeru!

iconeurope.com

Obsah


| | |
|-----------------------------------|----|
| Umístění výstražných etiket | 2 |
| Bezpečnostní pokyny..... | 3 |
| Začínáme..... | 4 |
| Součástky..... | 5 |
| Montáž | 6 |
| Jak používat trenažér | 10 |
| Jak používat počítač | 14 |
| Údržba a servis | 26 |
| Tréninkový manuál..... | 27 |
| Seznam dílů..... | 28 |
| Rozložený náskres..... | 30 |
| Náhradní součástky..... | |
| Záruka | |

Umístění výstražných etiket

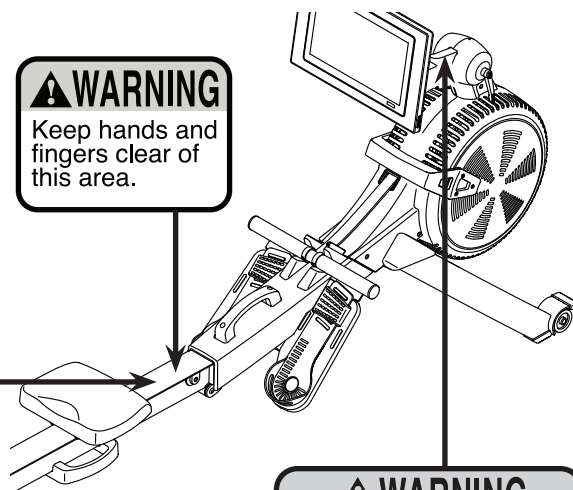
Na tomto obrázku vidíte umístění výstražných etiket. Pokud některá z nich chybí nebo je nečitelná kontaktujte své servisní centrum.

⚠ WARNING

- Misuse of this machine may result in serious injury.
- Read user's manual prior to use and follow all warnings and instructions.
- Do not allow children on or around machine.
- User weight must not exceed 115 kg/253 lbs.
- Not intended for therapeutic use.
- This product should always be used on a level surface.
- Replace label if damaged, illegible, or removed.



⚠ WARNING
Keep hands and fingers clear of this area.



⚠ WARNING
Keep hands and fingers clear of this area.

Bezpečnostní pokyny

Upozornění:

Před montáží, používáním a údržbou svého trenažéru si přečtěte pozorně tuto příručku. Prosím uložte příručku na bezpečné místo; poskytne vám nyní i v budoucnu informace, které potřebujete k používání a údržbě svého trenažéru. Tyto pokyny vždy pečlivě dodržujte.

1. Každý uživatel trenažéru musí být seznámen s touto příručkou.

2. Před zahájením tréninku konzultujte Váš zdravotní stav s lékařem. To je důležité

zejména pro osoby starší 35 let nebo osoby s dřívějšími zdravotními problémy.

3. Tento trenažér není určen pro osoby s omezenými fyzickými, duševními či smyslovými schopnostmi, nebo s nedostatkem znalostí. Pro vaši bezpečnost požádejte zodpovědnou osobu o instrukce k použití.

4. Používejte trenažér pouze dle pokynů tohoto manuálu.

5. Trenažér je určen pro domácí použití. Není určen ke komerčním účelům, ani k využití v rámci institucí.

6. Trenažér není určen k užívání venku. Chraňte jej před vlhkem a prachem. Neskladujte jej v garáži, na terase, nebo v blízkosti vody.

7. Trenažér sestavte na rovném a pevném povrchu. Postavte stroj na ochrannou podložku, abyste zabránili poškození podlahy. Udržujte nejméně 0,6 m volného prostoru kolem všech stran stroje.

8. Před použitím trenažéru zkontrolujte a utáhněte všechny součásti.

9. Trenažér nesmí používat děti do 16let. Nedovolte domácím mazlíčkům přibližovat se k trenažéru.

10. Cvičte ve vhodném oděvu a sportovní obuvi. Oděv volte přiléhavý, aby nehrozilo jeho zachycení do pohyblivých částí stroje. Nepoužívejte trenažér na bosu, nebo v sandálech, či pantoflích.

11. Stroj nesmí používat osoby s hmotností vyšší než 115 kg.

12. Při používání trenažéru udržujte záda rovná.

13. Nepouštějte táhlo trenažéru z dálky zpět na navíjedlo. Vždy jej přiblížte co nejbližší.

14. Pokud během cvičení pocítíte nevolnost, závratě nebo jiné nezvyklé příznaky, přerušete okamžitě trénink a vyhledejte lékaře.

Nadměrné nebo nesprávné použití trenažéru

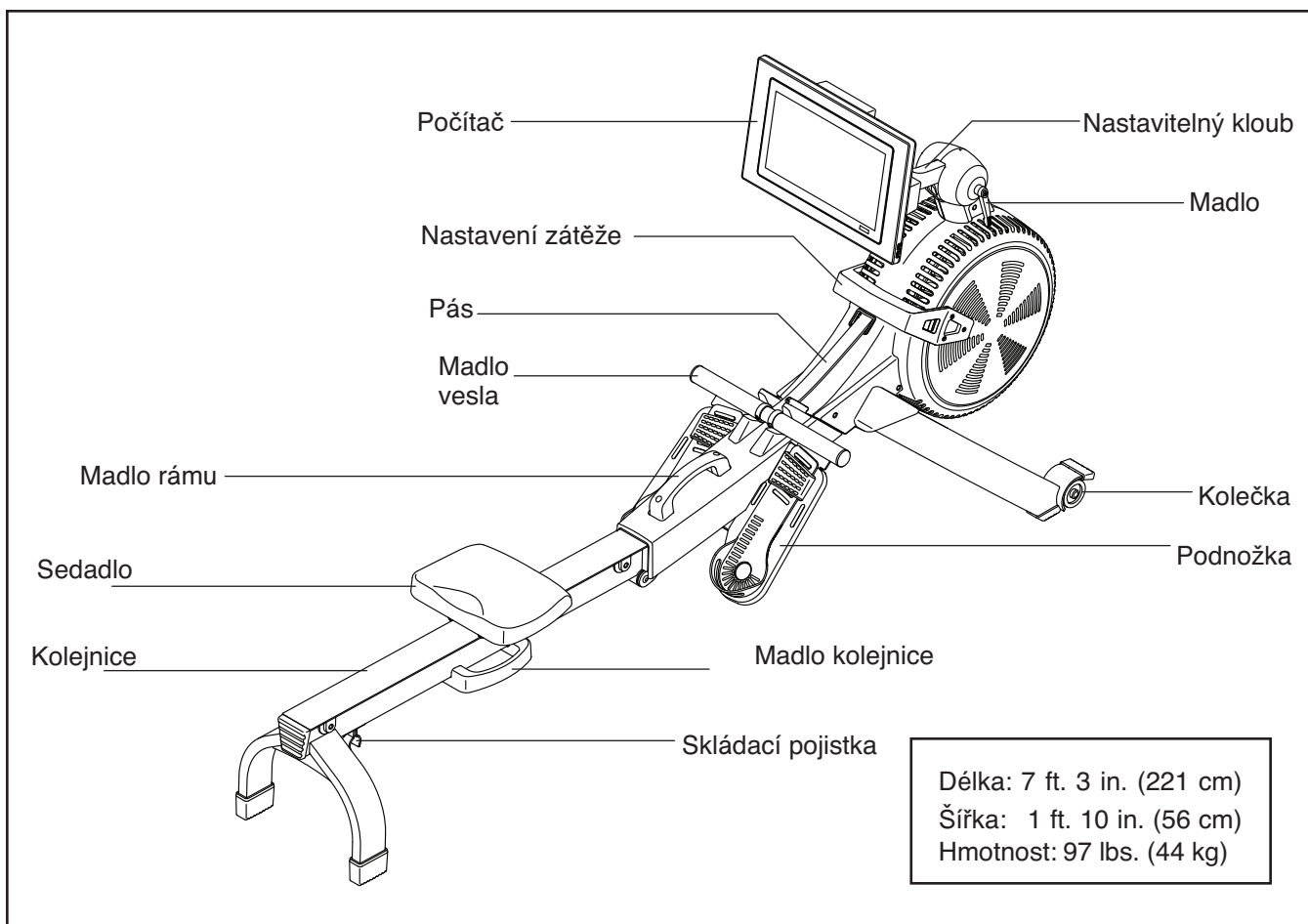
Začínáme

Děkujeme Vám, že jste si pro svůj trénink vybrali NORDICTRACK® RW 700 rower. Veslování je efektivní cvičení pro zvýšení kardiovaskulární kondice, budování vytrvalosti a fyzické zdatnosti.

RW 700 trenažér nabízí velký výběr funkcí, které Vám pomohou zefektivnit trénink v pohodlí doma.

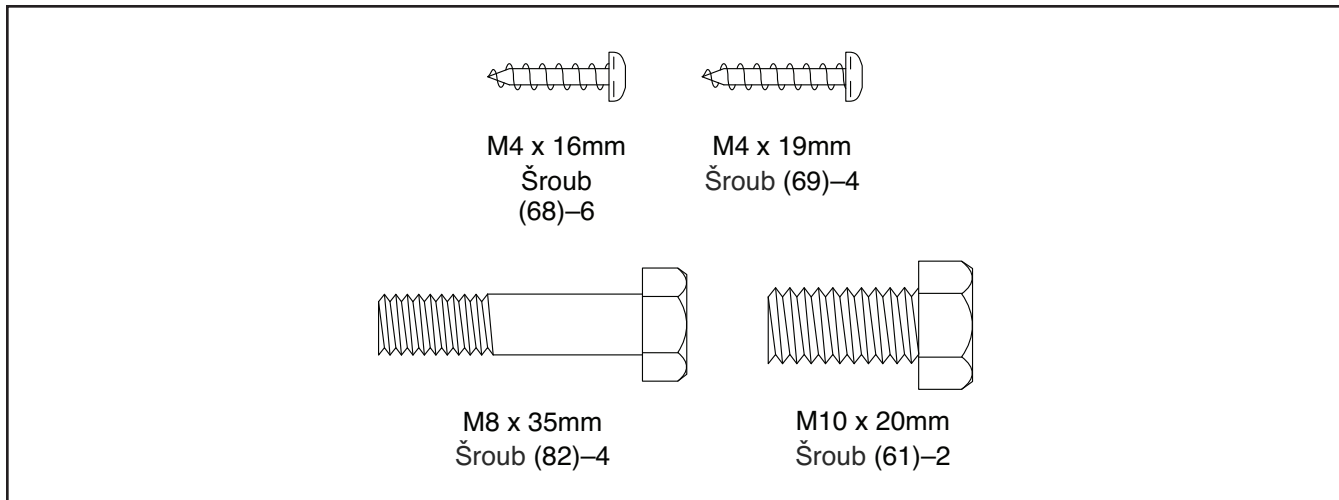
Před používáním trenažéru si pečlivě přečtěte tuto příručku.

Pokud budete mít dotazy i po přečtení příručky, uváďte konkrétní typ a sériové číslo trenažéru (viz. přední strana manuálu) při kontaktování servisního centra. Následně Vám budeme rádi poradit. Na obrázkuníže vidíte popis důležitých částí stroje.



Součástky

Na obrázku vidíte součástky nezbytné k montáži. První uvedené číslo je číslo zařazení v kusovníku a druhé číslo značí počet kusů. Některé součástky jsou již předmontovány a nenaleznete je tedy v balíčku, ale již přímo na stroji. Některé součástky zde mohou být také navíc.

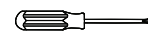


Montáž

- Pro montáž trenažéru jsou nutné dvě osoby.
- Rozložte si všechny díly a součásti na zem. Nevyhazujte žádné součástky a díly než dokončíte celou montáž.

- K montáži budete potřebovat následující nářadí:

Šroubovák



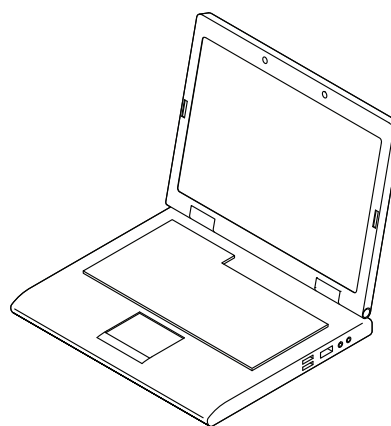
Francouzský klíč



Montáž může být jednodušší, pokud máte sadu nářadí. Nepoužívejte elektrické nářadí.

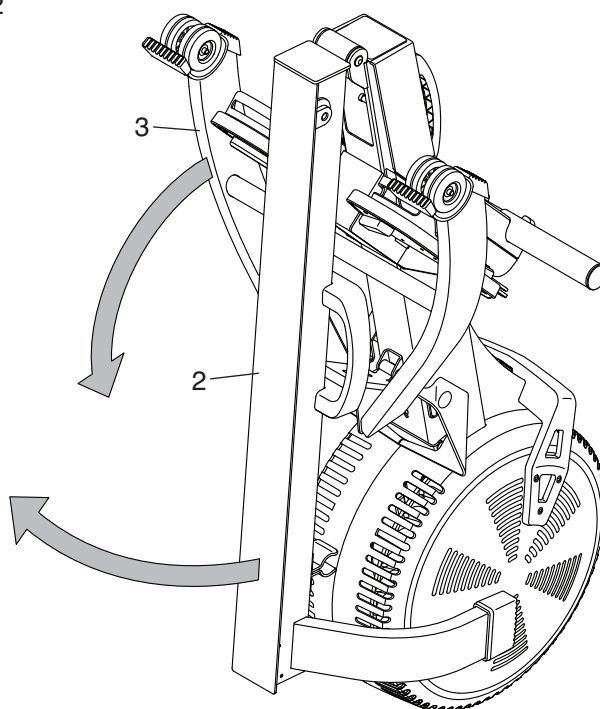
1. V případě jakýchkoliv dotazů k montáži, neváhejte kontaktovat servisní centrum a my Vám rádi poradíme.

1

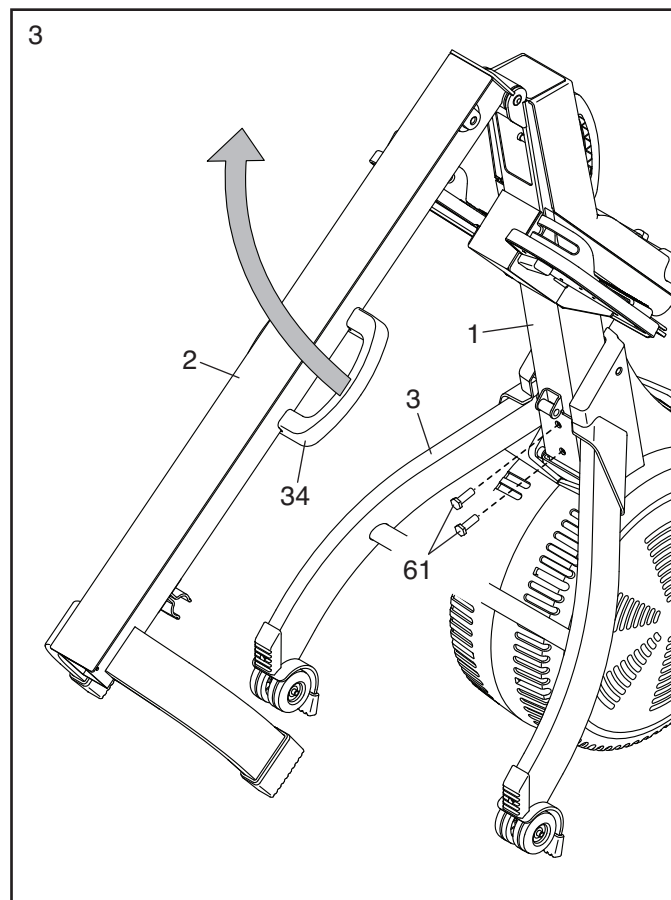


2. Pokud jsou zde obalové tuby (nezobrazeno) připojeny k trenažéru, odstraňte je a vyhodte. Za pomoci druhé osoby vytáhněte kolejnici (2) ve a otočte stabilizér (3) směrem dolů.

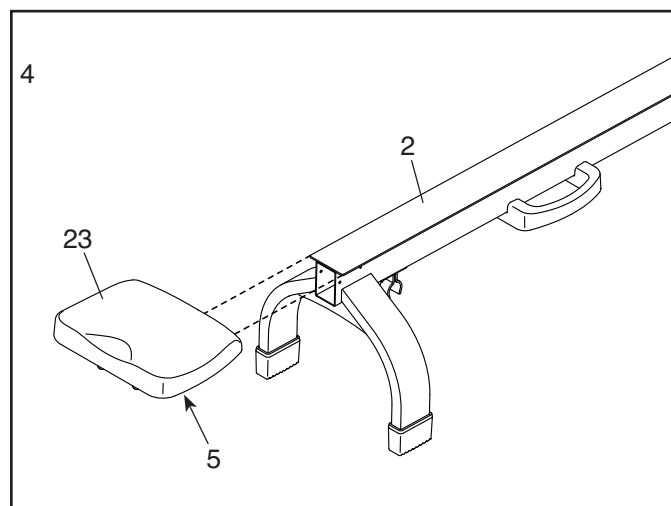
2



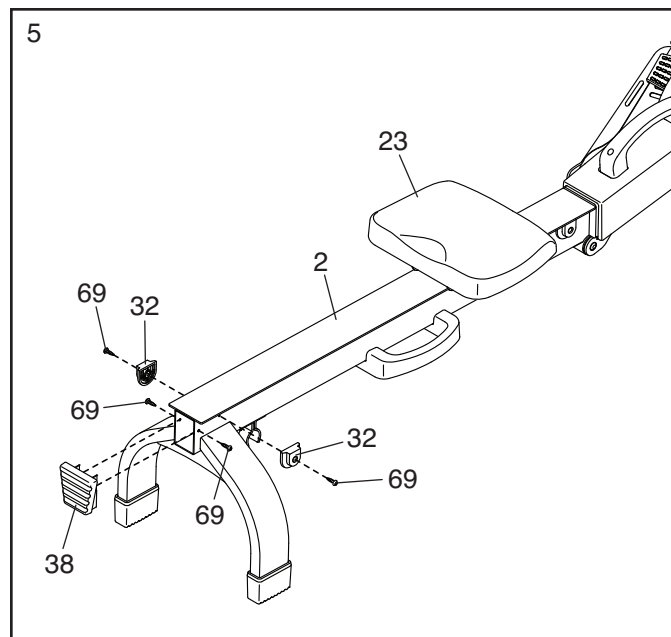
3. **Požádejte druhou osobu, ať během tohoto kroku přidržuje kolejnici (2).** Připevněte stabilizér (3) k rámu (1) pomocí dvou M10 x 20mm šroubů (61). Poté držte madlo kolejnice (34), vytáhněte kolejnici ven (2) a položte ji na podlahu (Obrázek krok 4).



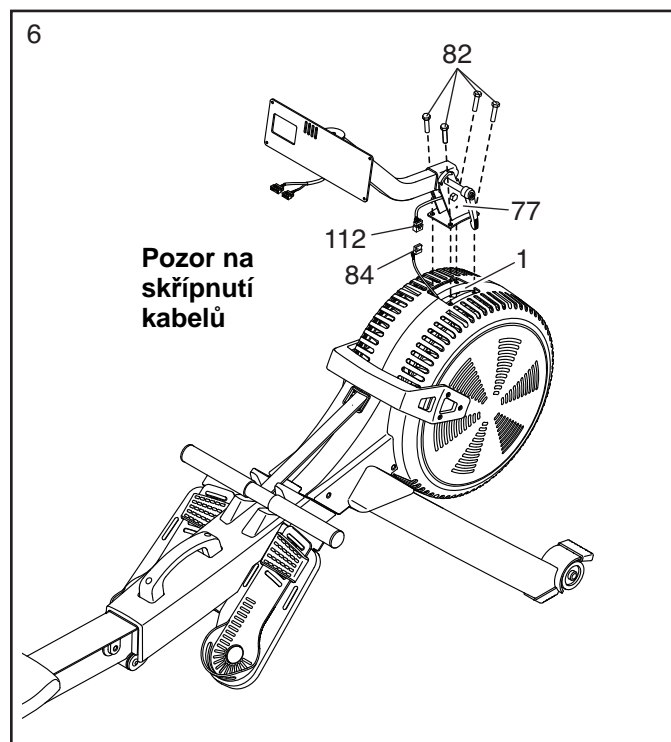
4. Připravte si sedadlo (23) tak, jak je zobrazeno a nasuňte sedadlový šroub (5) na kolejnici (2).



5. Nasuňte sedadlo (23) na přední část kolejnice (2). Poté připevněte zarážku (32) na každou stranu kolejnice (2) pomocí M4 x 19mm šroubu (69). Poté připevněte krytku (38) na kolejnici (2) pomocí dvou M4 x 19mm šroubů (69).



6. Zatímco druhá osoba drží stojan (77) u rámu (1), spojte kabel držáku (112) s hlavním kabelem (84). **Tip: Pozor na skřípnutí kabelů.** Připevněte stojan (77) k rámu (1) pomocí čtyř M8 x 35mm šroubů (82); všechny šrouby řádně utáhněte.

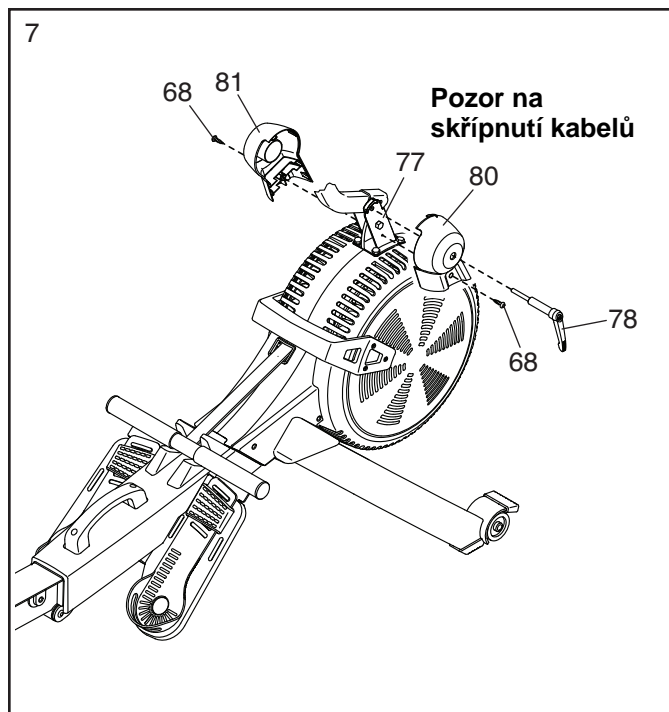


7. Uvolněte a vytáhněte madlo (78) ze stojanu (77). Poznámka: Madlo funguje jako západka. Otáčejte madlem do požadovaného směru. Vytáhněte ji a otáčejte v opačném směru. Vsuňte ji dovnitř a znovu otáčejte v požadovaném směru. Opakujte tento postup dokud je to třeba.

Připravte si levý a pravý kryt stojanu (80, 81), a připravte je, tak jak je zobrazeno.

Tip: Pozor na skřípnutí kabelů. Nacvakněte levý a pravý kryt (80, 81) kolem stojanu (77) a připevněte je pomocí dvou M4 x 16mm šroubů (68).

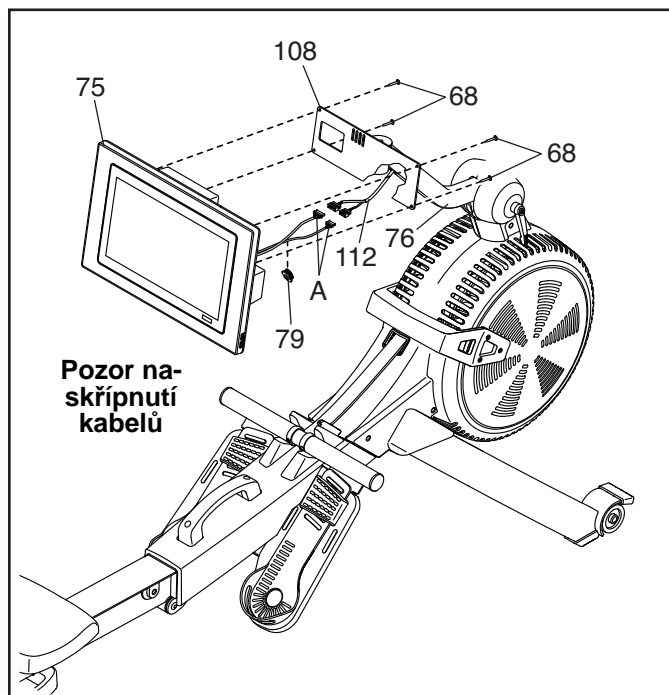
Poté vložte madlo (78) do pravého krytu stojanu (80) a utáhněte na stojan (77).



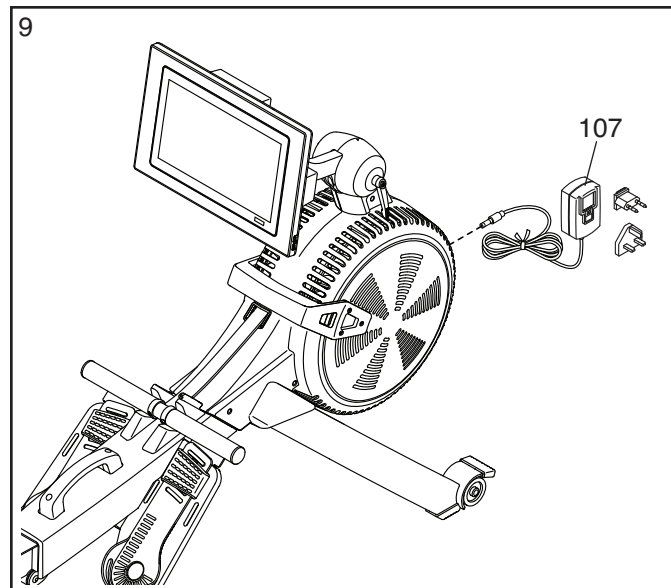
8. Požádejte druhou osobu o přidržení počítače (75) u držáku (108), spojte konektory kabelů počítače (A) a konektory kabelů kloubu (112). Poté je vložte dovnitř (76). **Tip: Vkládejte kabely dovnitř po jednom.**

Nacvakněte ochranu (79) kolem kabelů počítače (A) a poté jej vložte dovnitř kloubu (76).

Tip: Pozor na skřípnutí kabelů. Pokud je to nezbytné, můžete držák (76) pozvednout nahoru a tím si tento krok usnadníte. Připevněte počítač (75) k držáku (108) pomocí čtyř M4 x 16mm šroubů (68); všechny šrouby řádně utáhněte.



9. Poté zapojte adaptér (107) do zdířky na rámu.
Poznámka: Pro správné zapojení adaptéru (107) si přečtěte následující kapitolu.



10. Ujistěte se, že jsou všechny součástky správně utaženy, než začnete stroj používat! Pod stroj použijte ochrannou podložku, abyste zabránili poškození podlahy.

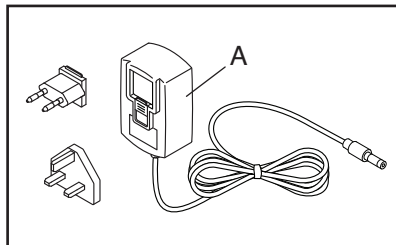
Jak používat trenažér

Jak připojit adaptér

Důležité: Pokud by trenažér vystaven chladnému prostředí, nechte jej nejdříve ohřát na pokojovou teplotu. Mohlo by dojít k poškození elektroniky.

1. Nejdříve připojte přívodní do trenažéru.

2. Teprve poté zapojte kabel do elektrické zástrčky. Tento stroj musí být zapojen do obvodu s 220 volty a uzemněním.

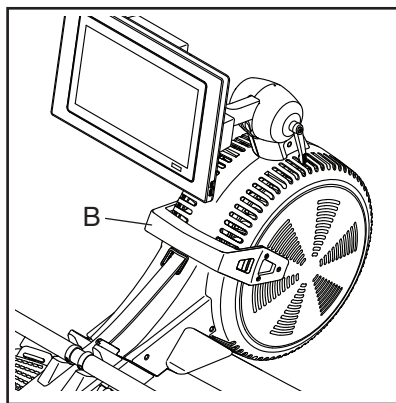


Jak nastavit zátěž

Pro variabilitu intenzity cvičení je možné nastavit zátěž přitahu. Zátěž lze nastavit digitálně nebo manuálně.

Nejdříve nastavte zátěž digitálně stiskem tlačítka nastavení zátěže na obrazovce. Poté nastavte zátěž také manuálně posunutím madla zátěže (B).

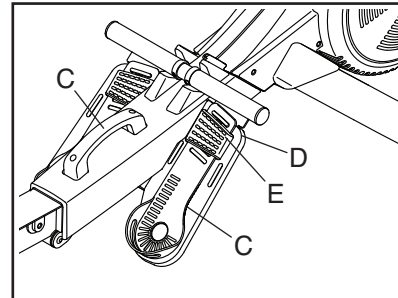
Pro zvýšení zátěže otáčejte madlem směrem dopředu trenažéru. Pro snížení zátěže otáčejte madlem směrem k zadní části trenažéru.



Nastavení opěrek chodidel

Nejdříve se posadte a umístěte chodidla na opěrky (C).

Poté stlačte posuvník (D) a posuňte opěrku do požadované pozice (C). Poté uvolněte posuvník a nechte západku (E), aby zajistila opěrku v dané pozici. Poté přetáhněte jistící pásky přes nártu.

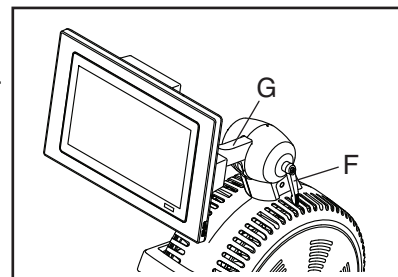


Nastavte druhou opěrku (C) stejným způsobem. Ujistěte se, že jsou obě podpěrky ve stejné pozici.

Nastavení úhlu obrazovky počítače

Pro nastavení úhlu obrazovky uvolněte kolík (F), zvedněte nebo snižte držák (G) a poté kolík vraťte zpět.

Neotáčejte samotnou obrazovkou.

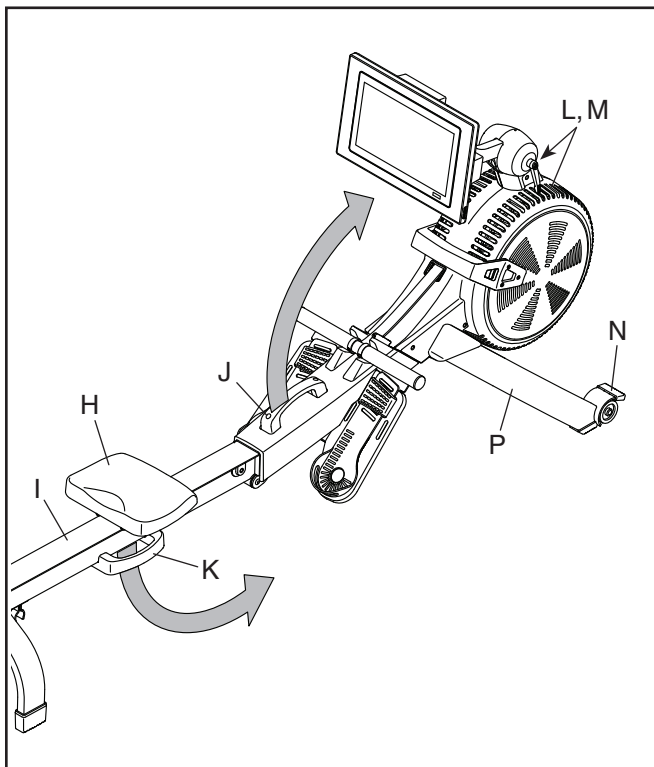


Poznámka: Rukojeť (F) funguje jako ráčna. Otočte rukojetí v požadovaném směru, vytáhněte ji ven, otočte ji v opačném směru, zatlačte ji dovnitř a poté ji otočte opět v požadovaném směru. Tento proces opakujte tolikrát, kolikrát je potřeba.

Jak složit a uskladnit treňažer

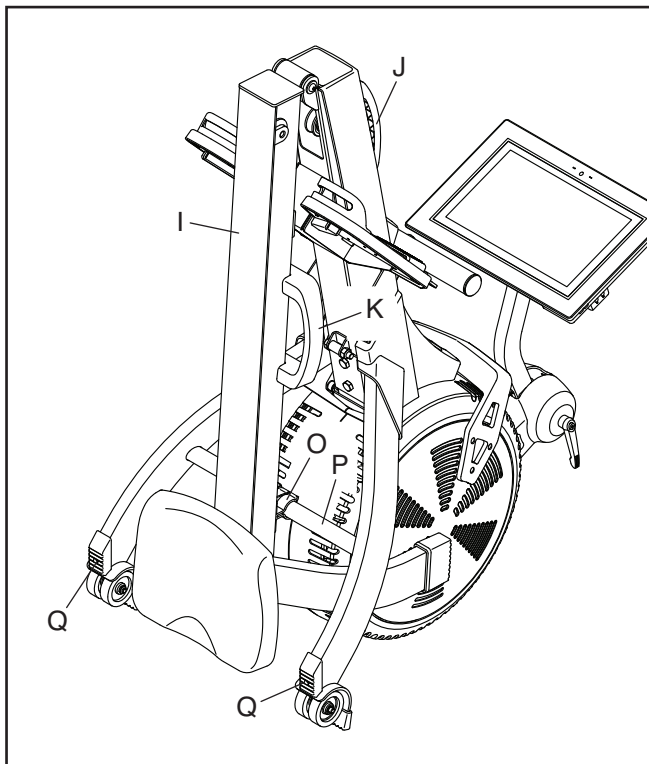
Trenažer může být složen a uskladněn pro ušetření místa v domácnosti.

Trenažer skladujte pouze namístě, kde nehrozí jeho převržení. Adaptér musí být vždy odpojen během skladování. Nejřivě posuňte sedadlo (H) do zadní části kolejnice (I).



Poté držte a zvedněte madlo rámu (J) a madlo kolejnice (K), a nahněte trenažer vpřed směrem ke krytům (L, M) a skladovacím nožkám (N) (viz. obrázek).

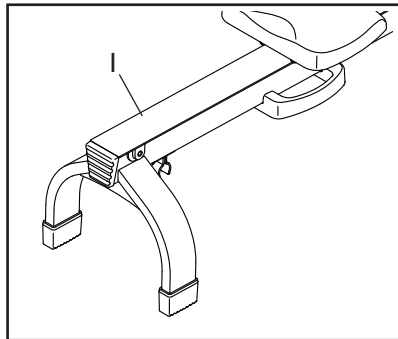
.Poté táhněte madlo kolejnice (K) dovnitř dokud záklopka (O) nezachytí tyč stabilizéru (P).



Pro rozkládání trenažeru umístěte jednu nohu na nožku stabilizéru (Q) a táhněte za madlo kolejnice (K) směrem ven, tak aby se uvolnila záklopka (O). Poté držte madlo kolejnice (K) a madlo rámu (J), táhněte kolejnici (I) směrem ven a pomalu ji položte na podlahu.

Jak přemísťovat trenažér, pokud je rozložen

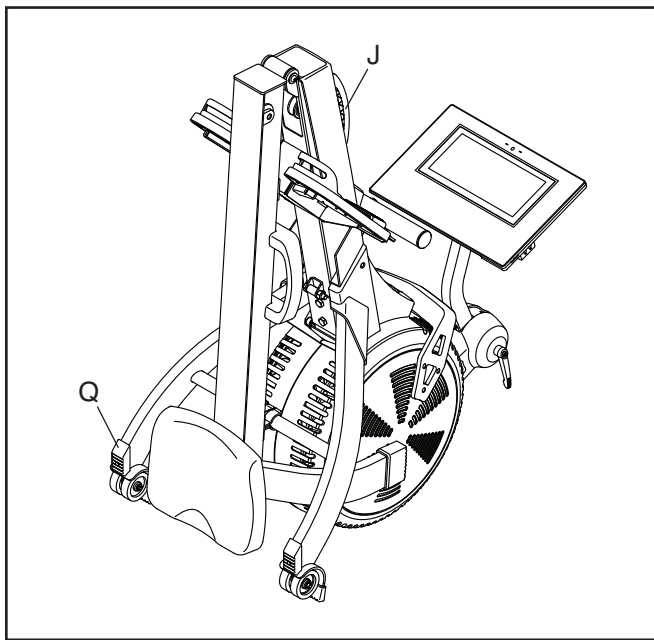
Stůjte za trenažérem a zvedněte kolejnici(J) dokud trenažér nespočine na kolečkách. Poté trenažér opatrně přemísťujte na požadované místo a položte zpět na podlahu.



Netlačte trenažér na obrazovku počítače!

Jak přemísťovat trenažér, když je ve skladovací poloze

Složte trenažér do skladovací polohy dle předchozí kapitoly. Poté uchopte madlo rámu (J), umístěte svou nohu na podnožku stabilizéru (Q) a nahněte trenažér tak, aby spočinul na kolečkách. Poté trenažér opatrně přemísťujte na požadované místo a položte zpět na podlahu.



Jak veslovat

Sedněte si na sedadlo a umístěte chodidla na opěrky. Nohy zafixujte pásky. Uchopte veslovací madlo. Správné veslování probíhá následovně:

1. První fáze je úchop.

Posunujte se sedadlem směrem dopředu, tak, aby se kolena téměř dotýkala hrudníku. Natáhněte madlo tak, aby bylo téměř nad vašimi chodidly. Chopte se madla oběma rukama s rovnými pažemi a rovnými zády.

2. Druhou fází je tah.

Odtlačujte se nohama směrem dozadu. Zlehka se nahněte dozadu v bocích (ne v pase), záda mějte rovná. Při odtlačování nohou táhněte madlo směrem k hrudníku. Lokty mějte od těla.

3. Třetí fází je ukončení.

Nohy jsou téměř napnuty, nepropínejte však kolena. Táhněte madlo dokud není téměř u hrudi. Po fázi ukončení napněte paže zpět dopředu a posunujte sedadlo vpřed. Opakujte tento postup v souvislém pohybu. Nezapomínejte pravidelně dýchat, dech nikdy nezadržujte.

Počítač



Počítač

Počítač trenažéru nabízí řadu funkcí navržených tak, aby vaše cvičení bylo co nejefektivnější a nejpříjemnější. Pokud používáte manuální režim, můžete měnit zátěž pouhým stisknutím tlačítka. Během cvičení počítač zobrazuje výsledky naměřené během cvičení. Po-mocí senzorů pulsu můžete měřit hodnotu srdečního tepu nebo pro přesnější měření využít hrudní pás (není součástí balení). Pokud používáte aplikaci iFit®, můžete počítač propojit se svým chytrým zařízením a zaznamenávat a sledovat informace o svém tréninku. Díky audio systému můžete během cvičení poslouchat své oblíbené písničky či poslouchat audio knihy.

DŮLEŽITÉ: Pokud je na počítači plastová fólie, odstraňte ji. Abyste zabránili poškození trenažéru, používejte při běhu pouze čisté sportovní boty.

Jak zapnout počítač

Zapojte adaptér do trenážeru a poté do elektrické sítě. Počítač se automaticky spustí.

Jak vypnout počítač

Po ukončení tréninku adaptér odpojte.

Důležité: Pokud adaptér neodpojíte, může dojít k předčasnému opotřebenému elektronických součástí.

Jak používat dotykovou obrazovku

Počítač je vybaven tabletem s barevnou dotykovou obrazovkou. Následující informace vám pomohou seznámit se s pokročilými technologiemi tabletu: Počítač funguje podobně jako jiné tablety. Můžete posouvat nebo přejet prstem po obrazovce a přesunovat některé obrázky na obrazovce, například zobrazování cvičení. Nelze však používat zoom (přibližovat a oddalovat objekty na obrazovce). Obrazovka není citlivá na tlak. Nemusíte tedy na obrazovku při práci tlačit.

Chcete-li zadat informace do textového pole, dotkněte se textového pole pro zobrazení klávesnice. Chcete-li na klávesnici používat čísla nebo jiné znaky, klepněte na tlačítko ?123.

Chcete-li zobrazit další znaky, klepněte na tlačítko ~/<. Dalším stisknutím tlačítka ?123 se vrátíte na číselnou klávesnici.

Chcete-li se vrátit k písmenové klávesnici, klepněte na tlačítko ABC. Chcete-li použít další znaky, dotkněte se tlačítka směrem nahoru. Chcete-li použít více znaků, stiskněte znovu tlačítko se šipkou. Chcete-li se vrátit na klávesnici s malými písmeny, stiskněte třetí tlačítko třetí šipky.

Chcete-li vymazat poslední znak, dotkněte se tlačítka šipkou obrácenou směrem dozadu a znakem X.

Jak nastavit počítač

Před prvním použitím počítač trenážeru nastavte:

1. Připojte se k bezdrátové síti

Poznámka: Chcete-li získat přístup k internetu, stáhněte si cvičení iFit a můžete používat mnoho dalších funkcí počítače. Rovněž je nutné být připojen k bezdrátové síti.

2. Upravení nastavení Nastavte jednotky měření a časovou zónu.

Poznámka: Jak změnit nastavení si přečtěte v následujících kapitolách.

3. Vytvoření a přihlášení k iFit účtu Postupujte podle pokynů na webu, abyste se zaregistrovali k členství v programu iFit.

4. Průvodce počítačem Při prvním zapnutí trenážeru vás bude počítač provádět funkcemi, které lze zvolit. Poznámka: Pokud chcete spustit průvodce kdykoliv později, klikněte na tlačítko profilu v pravém dolním rohu a poté klikněte na Settings a vyberte možnost "How It Works".

5. Zkontrolujte aktualizaci firmware

Klikněte na tlačítko profilu v pravém dolním rohu a otevřete hlavní menu údržby "maintenance section". Stiskněte tlačítko Update a zkontrolujte aktualizace systému skrz bezdrátovou síť.

Jak nastavit manuální režim si přečtěte v následujících kapitolách.

DŮLEŽITÉ: Pokud jsou na počítači plastové fólie, odstraňte je.

Manuální režim

1. Stiskněte libovolné tlačítko počítače.

Po zapnutí počítače se displej rozsvítí a bude připraven k použití.

2. Zvolte manuální režim.

Po zapnutí počítače se automaticky zvolí manuální režim.

Pokud je spuštěn trénink stiskněte Pause, poté End a Finish pro návrat do hlavního menu. Pokud jste v režimu nastavení stiskněte tlačítko zpět (obrácená šipka) a poté tlačítko odejít (x symbol) pro návrat do hlavního menu.

3. Nastavte zátěž

Stiskněte *Manual Start* a začněte veslovat.

Zátěž můžete nastavit manuálně nebo digitálně.

Nejdříve nastavte zátěž digitálně stiskem tlačítka nastavení zátěže na obrazovce. Poté nastavte zátěž také manuálně posunutím madla zátěže (B). Pro zvýšení zátěže otáčejte madlem směrem dopředu trenažéru. Pro snížení zátěže otáčejte madlem směrem k zadní části trenažéru.

Poznámka: Může chvíli trvat, než se zátěž změní.

4. Sledujte svůj pokrok

Počítač nabízí několik režimů zobrazení. Vyberte si hodnotu, kterou budete během tréninku chtít sledovat.

Pro požadovanou hodnotu nebo tabulky a statistiky stáhněte obrazovku směrem dolů nebo stiskněte tlačítko (+ symbol).

Nastavte hlasitost stisknutím tlačítek na pravé straně počítače.

Pro pozastavení cvičení se dotkněte tlačítka na displeji nebo přestaňte veslovat. Pro pokračování tréninku stiskněte tlačítko Resume. Pro ukončení cvičení stiskněte tlačítko End; zobrazí se výsledky tréninku. Své výsledky můžete sílet pomocí možností na displeji. Poté stiskněte Finish pro návrat do hlavního menu.

5. Měření srdečního pulsu

Pro měření pulsu použijte hrudní pás. Informace o použití hrudního pásu naleznete v další kapitole. Poznámka: Počítač je kompatibilní s monitory BLUETOOTH® Smart heart rate. Hrudní pás není součástí balení.

Po ukončení cvičení odpojte adaptér.

Jak používat knihovnu cvičení

1. Stiskněte libovolné tlačítko počítače.

2. Vyberte hlavní menu nebo knihovnu cvičení

Po zapnutí počítače se displej rozsvítí a bude připraven k použití.

Pokud je spuštěn trénink stiskněte Pause, poté End a Finish pro návrat do hlavního menu. Pokud jste v režimu nastavení stiskněte tlačítko zpět (obrácená šipka) a poté tlačítko odejít (x symbol) pro návrat do hlavního menu. Pro výběr mapy cvičení stiskněte požadované tlačítko na obrazovce nebo vyberte hlavní menu.

3. Výběr cvičení

Pro výběr mapy cvičení stiskněte požadované tlačítko na obrazovce nebo posouvejte obrazovkou nahoru a dolů pro výběr.

Poznámka: Mapa cvičení se bude pravidelně měnit. Pokud si budete chtít cvičení uložit pro budoucí použití, přidejte ji do oblíbených stiskem ikony srdíčka v pravém horním rohu. Pro vytvoření vlastní mapy se podívejte na další kapitolu. Obrazovka bude zobrazovat délku cvičení, vzdálenost a přibližný počet spálených kalorií.

4. Zahajte trénink

Stiskněte Start pro spuštění tréninku. Během některých tréninků bude obrazovka ukazovat trasu mapy a váš pokrok. Klikněte na tlačítka požadované zobrazení mapy. Můžete také zobrazit statistiky a tabulky klikem dole na obrazovce nebo pomocí tlačítka (+ symbol). Trénink bude fungovat stejným způsobem jako manuální režim. Jak cvičíte, držte rychlost veslování v blízkosti nastaveného cíle. Měřič cílové zóny vás vyzve ke zvýšení/snížení nebo udržení rychlosti cvičení. Chcete-li zobrazit měřiče cílové zóny, stiskněte nebo přetáhněte obrazovku.

DŮLEŽITÉ: Cílová rychlost je určena pouze k poskytování motivace. Vaše skutečná rychlost může být pomalejší než cílová kadence. Ujistěte se, že nastavená rychlost je pro vás komfortní. Pokud je úroveň zátěže pro aktuální segment příliš vysoká nebo příliš nízká, můžete ručně nebo digitálně upravit.

Poznámka: Cíl kalorií je odhad počtu kalorií, které spálíte během tréninku. Skutečný počet kalorií, které spálíte, závisí na různých faktorech, jako je váha. Kromě toho, pokud manuálně změníte úroveň odporu nebo úroveň naklonění rampy během tréninku, bude ovlivněn počet kalorií, které spálíte. Po úpravě nastavení stiskněte Follow Workout pro návrat k tréninku.

Pro pozastavení cvičení se dotkněte tlačítka na displeji nebo přestaňte šlapat do pedálů. Pro ukončení tréninku stiskněte End.

Cvičení bude pokračovat, dokud nedosáhnete cíle, který jste nastavili. Na obrazovce se objeví shrnutí tréninku. Po zobrazení shrnutí tréninku se klepnutím na tlačítko Dokončit vrátíte do hlavní nabídky. Také můžete uložit nebo zveřejnit své výsledky pomocí jedné z možností na obrazovce.

5. Sledujte svůj pokrok.

6. Změřte srdeční frekvenci v případě potřeby.

7. Po ukončení cvičení odpojte adaptér.

Jak vytvořit vlastní mapu cvičení

1. Stiskněte libovolné tlačítko počítače.

2. Vyberte vytvoření mapy

Po zapnutí počítače se automaticky spustí hlavní režim.

Pokud je spuštěn trénink stiskněte *Pause*, poté *End* a *Finish* pro návrat do hlavního menu. Pokud jste v režimu nastavení stiskněte tlačítko zpět (obrácená šipka) a poté tlačítko odejít (x symbol) pro návrat do hlavního menu..

Pro výběr funkce vytvoření vlastní mapy stiskněte tlačítko "Draw Your Own Map" (symbol mapy) na obrazovce.

3. Nakreslete mapu

Posunujte prsty v mapě v oblasti, kde byste chtěli vytvořit svou mapu. Kliknutím vyberte počáteční bod a poté cílový bod vaší mapy.

Poznámka:

Pokud chcete mapu zahájit a ukončit ve stejném bodě vyberte tlačítko Loop nebo Out & Back na levé straně obrazovky. Můžete také vybrat možnost provázení po určité cestě.

Pokud uděláte chybu, stiskněte tlačítko Undo na levé straně obrazovky.

Displej zobrazí výškový profil a vzdálenost vybrané trasy. Můžete také nastavit rychlost dle potřeby.

4. Uložte vytvořenou mapu

Klikněte na tlačítko Save New Workout v levém spodním rohu obrazovky. Cvičení lze pojmenovat a přidat vlastní popisek. Dále stiskněte > symbol na obrazovce.

5. Začněte cvičit

Stiskněte tlačítko Start na obrazovce.

6.Sledujte svůj pokrok.

7.Změřte srdeční frekvenci v případě potřeby.

8.Po dokončení cvičení odpojte adaptér.

Jak použít program iFIT

Poznámka: Chcete-li použít trénink iFit, musíte mít přístup k bezdrátové síti (viz POUŽÍVÁNÍ BEZDRÁTOVÉHO REŽIMU NETWORK). Taktéž je vyžadován iFit účet.

1. Zapněte počítač

2. Vyberte hlavní nabídku.

3. Začněte šlapat do pedálů.

4. Přihlaste se k účtu iFit. Pokud jste tak ještě neučinili, klepnutím na tlačítko Přihlásit se přihlaste k účtu iFit. Na obrazovce se zobrazí vaše uživatelské jméno a heslo pro iFit.com. Zadejte je a klepněte na tlačítko Přihlásit. Klepnutím na tlačítko Zrušit ukončíte přihlašovací obrazovku.

Poznámka: uživatelská jména a hesla rozlišují velká a malá písmena. Chcete-li přepnout uživatele v rámci svého účtu iFit, klepněte na uživatelské tlačítko ve spodní části obrazovky. Pokud je k účtu přidruženo více uživatelů, zobrazí se seznam uživatelů. Klepněte na jméno požadovaného uživatele.

5. Vyberte trénink iFit. Chcete-li stahovat cvičení iFit ve svém plánu, klepněte na jedno z tlačítek označených WT.

Poznámka: K těmto možnostem můžete přistupovat v demo tréninku, a to i v případě, že se nepřipojíte k účtu iFit. Chcete-li soutěžit v závodě, který jste předem naplánovali, klepněte na tlačítko COMPETE. Chcete-li zobrazit historii tréninku, klepněte na tlačítko Sledovat. Chcete-li použít cvičení s nastavením cíle, dotkněte se tlačítka Nastavit cíl (viz předchozí kapitola). Než se některé tréninky stáhnou, musíte je přidat do plánu na iFit.com. Více informací o trénincích iFit naleznete na stránce iFit.com. Když vyberete trénink iFit, na obrazovce se zobrazí název, předpokládaná doba trvání a vzdálenost tréninku. Na obrazovce se také zobrazí přibližný počet kalorií, které spálíte během tréninku. Pokud vyberete závodní trénink, displej bude odpočívat před začátkem závodu.

6. Zahajte trénink. Trenér vás může vést některými tréninky prostřednictvím hlasového návodu.

7. Sledujte svůj pokrok na displeji. Na obrazovce se také může zobrazovat mapa stezky, kterou se procházíte nebo kterou běžíte. Klepnutím tlačítka na obrazovce vyberte požadované možnosti mapy. Během závodního tréninku se na obrazovce zobrazí rychlosti závodníků a vzdálenosti, které běží. Na obrazovce se zobrazí také počet sekund, které ostatní závodníci mají před nebo za vámi.

8. Změřte srdeční frekvenci podle potřeby.

9. Pokud je to nutné, zapněte ventilátor.

Jak používat cvičení s nastaveným časem nebo vzdáleností

Poznámka: Pro použití cvičení s nastaveným časem nebo vzdáleností jen potřeba být připojen k bezdrátové síti (podívejte se na kapitolu jak se připojit). Je také třeba mít vytvořen iFit účet.

1. Přidejte cvičení do svého rozvrhu na iFit.com

Na svém počítači, smartphonu nebo tabletu otevřete internetový prohlížeč, běžte na iFit.com a přihlaste se ke svému iFit účtu. Dále otevřete Menu > Library na internetové stránce. Prohlížejte si nabídku cvičení a vyberte to, ke kterému byste se rádi připojili. Dále pokračujte na Menu > Schedule pro prohlédnutí rozvrhu. Všechna cvičení ke kterým jste se připojili se zobrazí ve vašem rozvrhu; můžete si rozvrh upravit nebo cvičení vymazat. Programy v iFit.com nabízí mnoho možností, všechny si je v klidu projděte.

2. Vložte bezpečnostní klíč do počítače

Zapněte počítač.

3. Vyberte hlavní menu

Viz. předchozí kapitoly

4. Přihlaste se ke svému iFit účtu

Klikněte na tlačítko Login a přihlaste se k iFit účtu. Zadejte své uživatelské jméno a heslo k iFit.com. Stiskněte tlačítko Submit pro potvrzení. Pro odchod z přihlašovací stránky stiskněte tlačítko Cancel

5. Vyberte cvičení s nastaveným časem nebo vzdáleností na iFit.com, které jste si předtím přidali do rozvrhu. Klikněte na ikonu kalendáře a stáhněte si cvičení ze svého rozvrhu. **Poznámka: Než je možné cvičení stáhnout, je třeba mít jej přidané ve svém rozvrhu na iFit.com.** Po výběru cvičení se zobrazí jeho název, vzdálenost a délka trvání. **6. Začněte cvičit**

Poznámka: Během těchto cvičení se nebude zobrazovat mapa cvičení.

7. Sledujte svůj pokrok

Na obrazovce se bude zobrazovat zbývajícím čas nebo vzdálenost.

8. Změřte srdeční puls

9. Po dokončení cvičení odpojte elektrický kabel.

Jak změnit nastavení trenažéru

Důležité: Některé funkce se mohou změnit při aktualizaci firmwaru.

1. Vyberte hlavní menu. Zapněte počítač.

Vyberte hlavní menu. Pokud máte spuštěn trénink stiskněte nejdříve Pause, poté End a Finish pro návrat do hlavního menu.

Poté vyberte tlačítko profilu (symbol osoby) a vyberte Settings. Zobrazí se menu nastavení.

2. Procházejte menu nastavení

Posunujte se obrazovkou nahoru a dolů a stiskem vyberte požadovanou položku. Pro odchod z menu nastavení stiskněte šipku zpět.

Měnit můžete následující položky:

Account (Účet)

- My Profile (Profil)
- In Workout (Během tréninku)
- Manage Accounts (Nastavení účtů)

Equipment (Vybavení)

- Equipment Info (O trenažéru)
- Equipment Settings (Nastavení trenažéru)
- Maintenance (Údržba)

• Wi-Fi

About (Práva)

- Legal

3. Nastavení jednotek a jiná nastavení

Pro nastavení jednotek měření, časového pásma nebo jiného nastavení klikněte na kategorii chcete změnit. Pro úpravu stiskněte symbol na boční straně jména položky.

4. Informace o trenažéru

Klikněte na tlačítko Equipment Info a poté Machine Info pro zobrazení informací o trenažéru. Pro odchod stiskněte tlačítko zpět.

5. Aktualizujte firmware počítače.

Pro nejlepší výsledky pravidelně kontrolujte

Aktualizace firmwaru. Stiskem tlačítka Aktualizace firmwaru zkontrolujete aktualizaci firmwaru pomocí bezdrátové sítě.

Aktualizace se spustí automaticky.

Aby nedošlo k poškození běžecského trenažéru, nevypínejte napájení ani nevytahujte bezpečnostní klíč při aktualizaci firmwaru. Na obrazovce se zobrazí průběh aktualizace. Po dokončení aktualizace se trenažér vypne a znovu zapne. Pokud se tak nestane, stiskněte vypínač napájení do polohy vypnuto. Počkejte několik vteřin a poté stiskněte vypínač do polohy resetování.

Poznámka: Zpracování aktualizace může trvat několik minut.

Poznámka: Občas může aktualizace firmwaru způsobit, že váš počítač bude funguje trochu jinak. Tyto aktualizace jsou vždy navrženy tak, aby zlepšily vaše cvičení.

6. Tour prohlídka funkcí trenážeru.

7. Ukončení sekce údržby

Pro ukončení nastavení stiskněte tlačítko zpět.

Jak se připojit k bezdrátové síti wifi

Počítač je vybaven režimem bezdrátové sítě wifi, který umožňuje nastavit připojení k bezdrátové síti.

1. Vyberte hlavní nabídku nastavení.

2. Vyberte režim bezdrátové sítě.

V hlavním menu nastavení stiskněte tlačítko Bezdrátová síť a zadejte režim bezdrátové sítě.

3. Povolte Wi-Fi

Ujistěte se, že zaškrťovací políčko Wi-Fi je označeno zeleným zaškrtnutím. Pokud tomu tak není, stiskněte možnost nabídky Wi-Fi ještě jednou a počkejte několik sekund. Počítač vyhledá dostupné bezdrátové sítě.

4. Nastavte a spravujte bezdrátovou síť.

Pokud je povoleno připojení Wi-Fi, na obrazovce se zobrazí seznam dostupných sítí.

Poznámka: Musíte mít bezdrátovou síť s povoleným vysíláním SSID (skryté sítě nejsou podporovány). Když se zobrazí seznam sítí, dotkněte se požadované sítě.

Poznámka: Potřebujete znát název sítě (SSID). Pokud má vaše síť heslo, budete také potřebovat heslo. Informační pole se vás zeptá, zda se chcete připojit k bezdrátové síti. Stiskem tlačítka Připojit se připojte k síti nebo stiskem tlačítka Storno se vrátíte do seznamu sítí.

Pokud má síť heslo, stiskněte na pole pro zadání hesla. Na obrazovce se zobrazí klávesnice.

Chcete-li při zadávání hesla zobrazit heslo (při zápisu bude viditelné), zaškrtněte políčko Zobrazit heslo. Chcete-li použít klávesnici, přečtěte si kapitolu výše.

Pokud je počítač připojen k bezdrátové síti, zobrazí se v nabídce Wi-Fi v horní části obrazovky slovo CONNECTED. Poté se dotknete tlačítka na obrazovce, vrátíte se do režimu bezdrátové sítě.

5. Ukončení nastavení bezdrátové sítě

Pro ukončení nastavení stiskněte tlačítko zpět.

Použití zvukového systému

Chcete-li během cvičení přehrávat písničky nebo zvukové knihy prostřednictvím audio soustavy počítače, zapojte do konektoru na počítači 3,5 mm samčí kabel 3,5 mm (není součástí dodávky) do konektoru na vašem osobním přehrávači zvuku; ujistěte se, že audio kabel je plně zapojen.

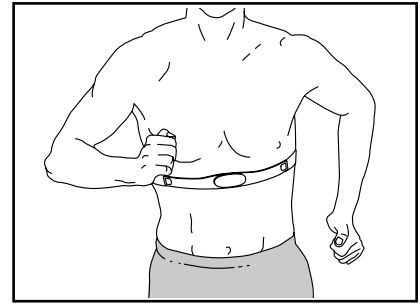
Poznámka: Chcete-li zakoupit zvukový kabel, navštivte místní prodejnu elektroniky. Poté stiskněte tlačítko přehrávání na vašem osobním přehrávači zvuku.

Úroveň hlasitosti nastavte pomocí tlačítek zvýšení a snížení hlasitosti.

Jak připojit HDMI kabel

Počítač lze propojit s TV nebo jiným monitorem, pomocí HDMI kabelu (není součástí balení). Port naleznete z boční strany počítače. **Ujistěte se, že je HDMI kabel zcela zasunut. Poznámka: HDMI kabel zakoupíte v elektro prodejnách.**

Volitelné použití hrudního pásu



Ať už je vaším cílem spalovat tuky nebo posilovat kardiovaskulární systém, klíčem k dosažení nejlepších výsledků je udržení správné tepové frekvence během tréninku. Volitelný monitor srdečního tepu (hrudní pás) Vám umožní nepřetržitě sledovat Vaši srdeční frekvenci během cvičení, což vám pomůže dosáhnout vašich osobních cílů v oblasti fitness.

Chcete-li zakoupit monitor srdečního tepu, podívejte se na přední kryt tohoto návodu. Poznámka: Počítač je kompatibilní se všemi monitory BLUETOOTH Smart heart rate.

Péče a údržba

ÚDRŽBA

Pravidelná údržba je důležitá pro optimální výkon a snížení opotřebení. Zkontrolujte a utáhněte všechny součásti při každém použití eliptických prvků. Okamžitě vyměňte opotřebené díly. Chcete-li vyčistit eliptický, použijte vlhkým hadřík a malé množství jemného mýdla.

DŮLEŽITÉ: Aby nedošlo k poškození počítače, udržujte počítač z dosahu kapalin a mimo přímé sluneční světlo.

ODSTRAŇOVÁNÍ PROBLÉMŮ POČÍTAČE

Pokud se počítač nezapne, zkontrolujte adaptér. Pokud počítač nezobrazuje srdeční frekvenci zkontrolujte hrudní pás. Pokud potřebujete náhradní napájecí adaptér, zavolejte na telefonní číslo na krytu této příručky.

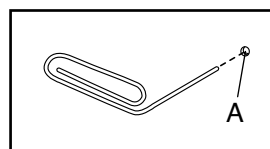
DŮLEŽITÉ: Aby nedošlo k poškození počítače, používejte pouze napájecí adaptér dodávaný výrobcem.

Příznaky: Displej počítače nefunguje správně.

a. Pokud se počítač nezapne, nebo zůstane "zmražený", resetujte jej do továrního nastavení. **Důležité:** Tímto resetováním dojde ke smazání veškerých nastavení a uložených údajů. Resetování vyžaduje spolupráci dvou osob. Nejdříve vypněte a odpojte trenažér.

Dále najdete malý resetovací otvor (A) poblíž USB portu na počítači. Pomocí ohnutého papírového klipu, stiskněte a držte tlačítko uvnitř otvoru a druhá osoba zatím zapne trenažér. Držte stále tlačítko dokud se trenažér nezapne. Úspěšné resetování poznáte podle toho, že se počítač vypne a pak zase zapne. Pokud ne, trenažér znovu vypněte a zapněte. Zkontrolujte aktualizaci firmware.

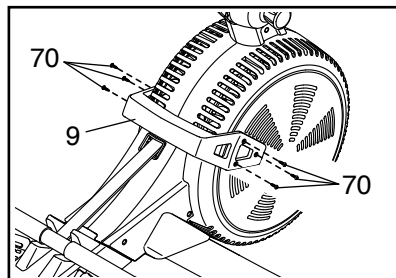
Poznámka: Může trvat několik vteřin než se trenažér zapne.



JAK NASTAVIT REAKTOR

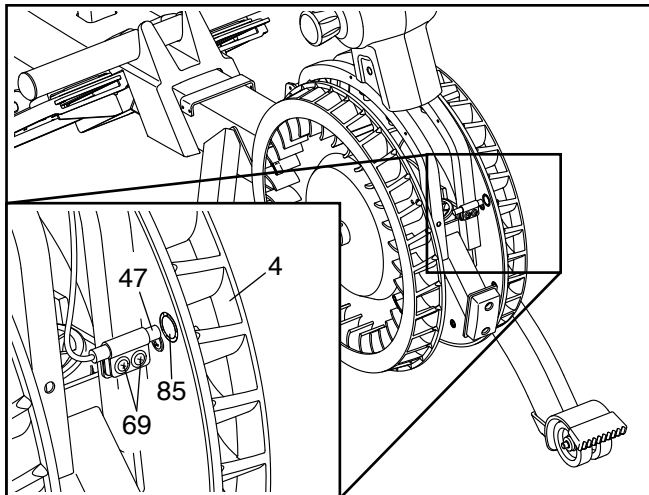
Pokud počítač nezobrazuje správnou zpětnou vazbu, je třeba nastavit jazýčkový spínač. Chcete-li nastavit hnací řemen, nejprve odpojte napájecí adaptér. Poté odstraňte následující díly.

Nejdříve odstraňte šest M4 x 10mm šroubů (70) a kolík zátěže (9).



Podívejte se na rozložený náčrt B. Najděte levý a pravý štít (7, 8). Odstraňte čtyři M4 x 19mm šrouby (69) a deset M4 x 16mm šroubů (68) z levého a pravého štítu. Poté štíty sejměte.

Najděte reaktor (47). Otáčejte levým ventilátorem (4) dokud není magnet (85) zarovnán s reaktorem. Poté zlehka uvolněte M4 x 19mm šrouby (69), posuňte reaktor blíže nebo dále k magnetu a poté šrouby znovu utáhněte.



Zapojte adaptér a poté otáčejte levým ventilátorem (4) tak, aby magnet procházel (85) opakovaně reaktorem (47). Opakujte tento postup dokud se rychlost nezobrazuje správně.

Poté nainstalujte zpět díly, které jste předtím odstranili.

TRÉNINKOVÝ MANUÁL

⚠ UPOZORNĚNÍ:

Před zahájením cvičebního programu konzultujte Váš zdravotní stav s Vaším lékařem. Toto je důležité pro osoby starší 35 let a osoby se zdravotními obtížemi. Monitor srdečního tepu není zdravotnickým zařízením. Mnoho faktorů může ovlivnit výsledek měření. Monitor srdečního tepu slouží pouze jako cvičební pomůcka.

Tento návod Vám pomůže naplánovat Váš cvičební program. Podrobné informace o cvičení získáte ve specializovaných knihách nebo se poraďte se svým lékařem či trenérem. Pamatujte, že správná výživa a odpovídající odpočinek jsou zásadní pro úspěšné dosažení výsledků.

Intenzita cvičení

Pokud je Vaším cílem spálit přebytečné tuky a posílit kardiovaskulární systém, cvičení ve správné intenzitě je základ k úspěchu. Intenzitu můžete sledovat díky monitorování srdečního tepu. Tabulka níže Vám napoví v jakých zónách tepové frekvence byste se měli pohybovat.

| | | | | | | | |
|-------|-----|-----|-----|-----|-----|-----|---|
| 165 | 155 | 145 | 140 | 130 | 125 | 115 | ♥ |
| 145 | 138 | 130 | 125 | 118 | 110 | 103 | ♥ |
| 125 | 120 | 115 | 110 | 105 | 95 | 90 | ♥ |
| <hr/> | | | | | | | |
| 20 | 30 | 40 | 50 | 60 | 70 | 80 | |

Abyste našli správnou hodnotu srdeční frekvence, najděte si pod čarou Váš věk (vyberte číslo, které je nejbližší Vašemu věku). Tři čísla nad číslem věku Vám definují tréninkové zóny. Nejnížší číslo značí tepovou frekvenci pro spalování tuků. Prostřední číslo je, nejvyšší možný tep, kdy ještě tělo spaluje. Nejvyšší číslo znamená, že se pohybujete na hranici aerobní zóny a vy začínáte budovat rychlost. (v této zóně již tělo nespaluje tuky).

Spalování tuků - Chcete-li účinně spalovat tuky, musíte trénovat v nízké intenzitě po delší dobu. Během několika prvních minut cvičení Vaše tělo využívá uhlohydrátové kalorie pro energii. Teprve po několika prvních minutách cvičení vaše tělo začne využívat tukové zásoby pro energii. Pokud je vaším cílem spalovat tuky, upravte intenzitu cvičení, tak aby byla srdeční frekvence v rozmezí hodnot uvedených v tabulce. Pro maximální spalování tuků cvičte se srdeční frekvencí blízko středního čísla z tabulky.

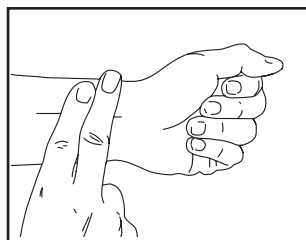
Aerobní cvičení - Pokud je vaším cílem posílit váš kardiovaskulární systém, musíte provádět aerobní cvičení, což je činnost, která vyžaduje dlouhou dobu velké množství kyslíku. Pro aerobní cvičení upravte intenzitu cvičení, dokud vaše tepová frekvence nedosáhne nejvyššího čísla v tabulce tréninku.

Rozcvička - Zahřejte se 5 až 10 minutami protahováním a lehkým cvičením. Rozcvička zvyšuje tělesnou teplotu, srdeční frekvenci a zrychluje krevní oběh v průběhu přípravy na cvičení.

Zóna tréninku - Cvičte 20 až 30 minut ve střední zóně tepové frekvence. (Během několika prvních týdnů cvičebního programu neudržujte srdeční frekvenci ve zóně tréninku déle než 20 minut.) Dýchejte pravidelně a hluboce.

Protahování - zakončete cvičení 5 až 10 minutami protahování. Protahování zvyšuje flexibilitu vašich svalů a pomáhá předcházet problémům po cvičení.

Častost tréninku - Chcete-li zachovat nebo zlepšit svou fyzickou kondici, absolvujte tři tréninky každý týden, s nejméně jedním dnem odpočinku mezi tréninky. Po několika měsících pravidelného cvičení můžete v případě potřeby zařadit až pět tréninků každý týden. Nezapomeňte, že klíčem k úspěchu je pravidelné cvičení a zdravá vyvážená strava.



Měření pulsu

Cvičte nejméně pod dobu 4 minut. Poté si položte dva prsty na zápěstí, počítejte tepe během 6 vteřin, výsledek vynásobte 10. Např. 14 tepů značí puls 140.

Zahřátí / protažení

Správné cvičení je zahájeno zahřívací fází a ukončeno fází zklidnění. Následují typy cviků, které připraví vaše tělo na náročné posilování. Fáze zklidnění je důležitá pro uvolnění namáhaných svalů.

1. Dotkněte se palců

Ze stoje se pomalu předklánějte a snažte se dosáhnout na špičky palců u nohou. Dosáhněte, co nejdál to jde a vydržte v této pozici 20-30 vteřin

2. Protažení šlach

Sedněte si na zem a natáhněte jednu nohu a rukou se pokuste dosáhnout prsty na špičku chodidla. Nohy a ruce vystřídejte. V pozici vydržte 30-40 vteřin.

3. Protažení zadní strany stehen a lýtek

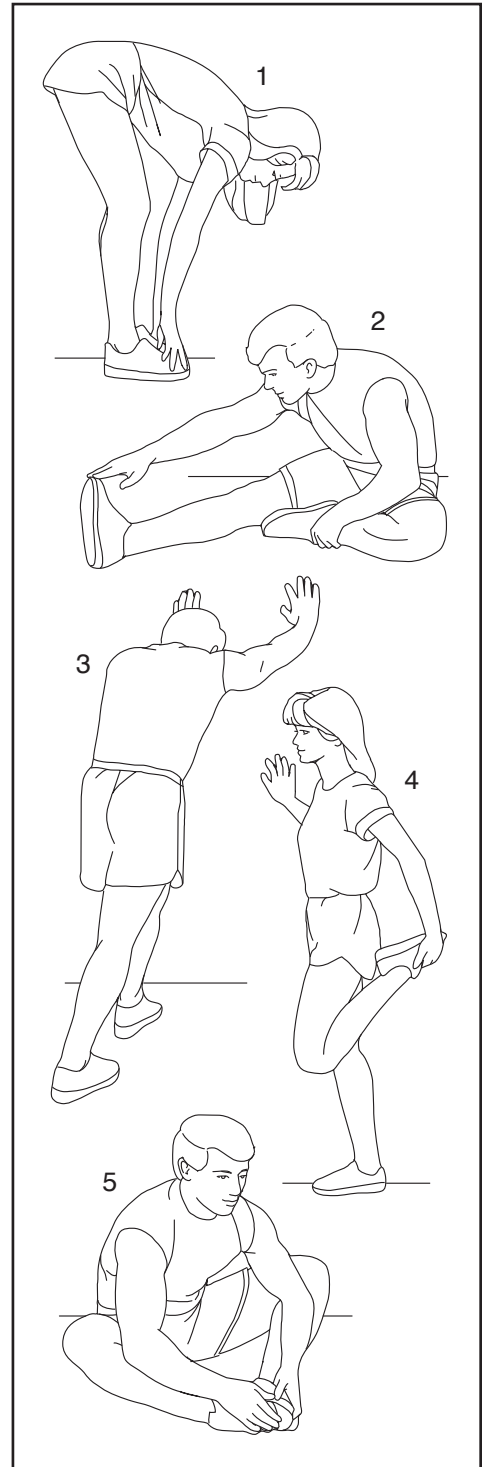
Opřete se oběma rukama o zed' a přeneste celou svou váhu. Poté posuňte jednu nohu dozadu, pak nohy vystřídejte. Musíte cítit mírný tah na zadní straně nohy. V této pozici zůstaňte 30-40 vteřin.

4. Protažení přední strany lýtek

Opřete se jednou rukou o zed', zvedněte jednu nohu a ohněte směrem dozadu. Nohu si přidržujte rukama a protahujte přední stranu stehna. V pozici vydržte 30 vteřin po dvou opakováních.

5. Motýlek

Sedněte si na zem chodidly k sobě a kolena od sebe. Chodidla se snažte přitáhnout co nejvíce směrem k tělu. V pozici vydržte 30-40 vteřin.



Kusovník

Model No. NTRW15121-INT.0 R0121A

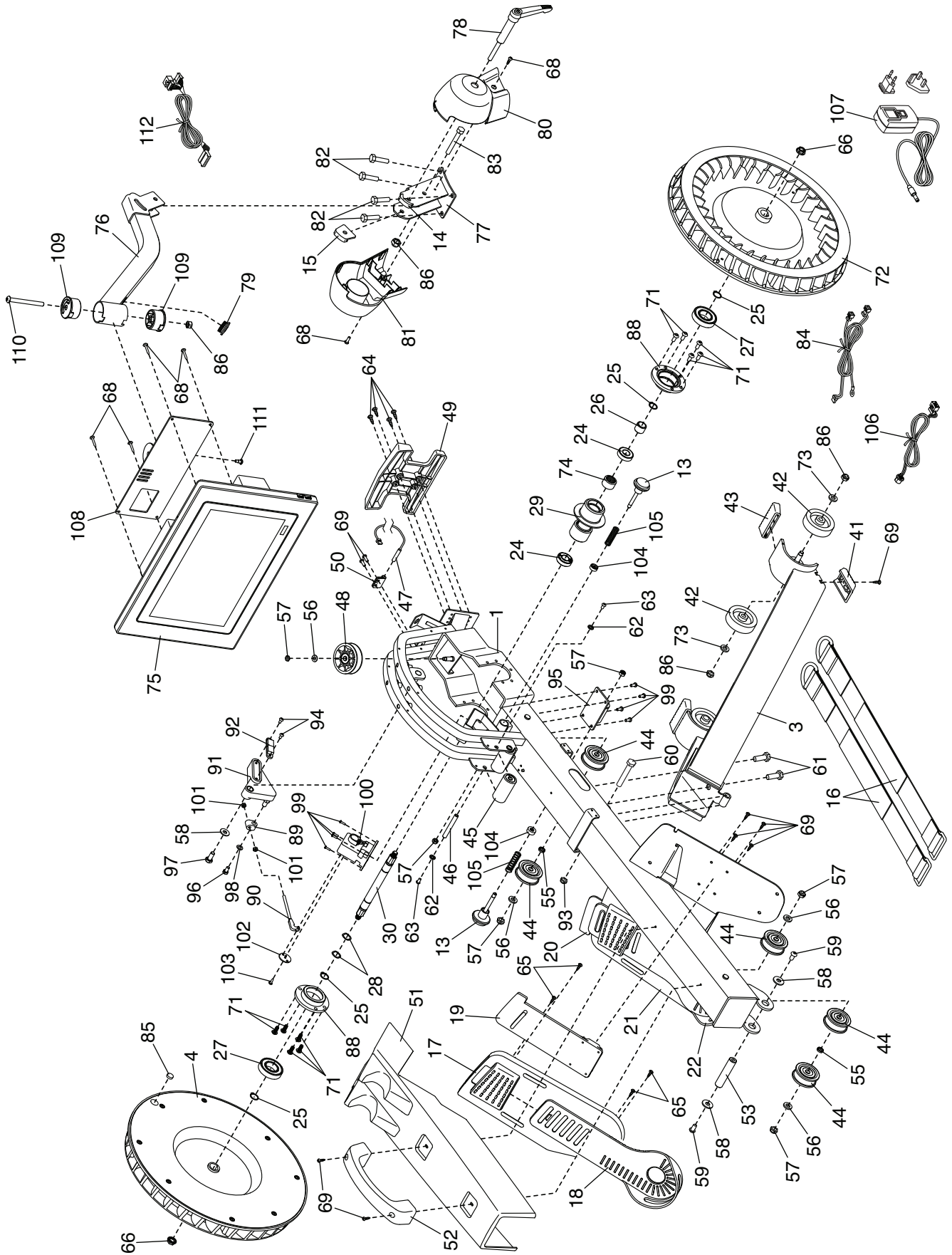
| Č. | Ks | Popis | Č. | Ks | Popis |
|----|----|------------------------|-----|----|---------------------------|
| 1 | 1 | Frame | 51 | 1 | Row Bar Rest |
| 2 | 1 | Rail | 52 | 1 | Frame Handle |
| 3 | 1 | Stabilizer | 53 | 1 | Pivot Axle |
| 4 | 1 | Left Fan | 54 | 12 | Deflector Bracket |
| 5 | 1 | Seat Carriage | 55 | 2 | Pulley Bracket |
| 6 | 2 | Deflector | 56 | 6 | 6mm Washer |
| 7 | 1 | Right Shield | 57 | 8 | M6 Locknut |
| 8 | 1 | Left Shield | 58 | 3 | M8 Washer |
| 9 | 1 | Resistance Handle | 59 | 2 | M8 x 12mm Screw |
| 10 | 1 | Strap Grommet | 60 | 1 | M10 x 40mm Bolt |
| 11 | 1 | Bungee Cord | 61 | 2 | M10 x 20mm Screw |
| 12 | 1 | Row Bar/Strap | 62 | 8 | 5mm Washer |
| 13 | 2 | Resistance Pad | 63 | 8 | M5 x 10mm Screw |
| 14 | 1 | Right Neck Bushing | 64 | 4 | #8 x 3/4" Screw |
| 15 | 1 | Left Neck Bushing | 65 | 12 | M6 x 15mm Screw |
| 16 | 2 | Footrest Strap | 66 | 2 | M10 Flange Nut |
| 17 | 1 | Right Footrest | 67 | 2 | Clip |
| 18 | 1 | Right Foot Pad | 68 | 16 | M4 x 16mm Screw |
| 19 | 1 | Right Footrest Bracket | 69 | 32 | M4 x 19mm Screw |
| 20 | 1 | Left Footrest Bracket | 70 | 6 | M4 x 10mm Screw |
| 21 | 1 | Left Footrest | 71 | 10 | M8 x 12mm Screw |
| 22 | 1 | Left Foot Pad | 72 | 1 | Right Fan |
| 23 | 1 | Seat | 73 | 4 | 8mm Washer |
| 24 | 2 | Bearing A | 74 | 1 | One-way Bearing |
| 25 | 4 | Snap Ring | 75 | 1 | Console |
| 26 | 1 | Bushing | 76 | 1 | Neck |
| 27 | 2 | Bearing B | 77 | 1 | Upright |
| 28 | 2 | 15mm Wave Washer | 78 | 1 | Handle |
| 29 | 1 | Pulley Assembly | 79 | 1 | Wire Protector |
| 30 | 1 | Axle | 80 | 1 | Right Upright Cover |
| 31 | 2 | Pivot Bushing | 81 | 1 | Left Upright Cover |
| 32 | 4 | Stop | 82 | 4 | M8 x 35mm Screw |
| 33 | 1 | Bumper | 83 | 1 | M8 x 50mm Hex Bolt |
| 34 | 1 | Rail Handle | 84 | 1 | Main Wire |
| 35 | 1 | Folding Clamp | 85 | 4 | Magnet |
| 36 | 2 | Rail Foot | 86 | 6 | M8 Locknut |
| 37 | 2 | Small Carriage Roller | 87 | 12 | M4 x 10mm Flat Head Screw |
| 38 | 1 | Rail Cap | 88 | 2 | Bearing Bracket |
| 39 | 2 | Large Carriage Roller | 89 | 1 | Handle Bracket |
| 40 | 2 | Carriage Axle | 90 | 1 | Link Arm |
| 41 | 2 | Stabilizer Foot | 91 | 1 | Magnet Bracket |
| 42 | 4 | Wheel | 92 | 1 | Resistance Magnet |
| 43 | 2 | Storage Foot | 93 | 1 | M10 Locknut |
| 44 | 5 | Rail Pulley | 94 | 2 | Magnet Screw |
| 45 | 2 | Strap Roller | 95 | 1 | Resistance Pad Bracket |
| 46 | 2 | Strap Axle | 96 | 1 | M6 x 12mm Hex Screw |
| 47 | 1 | Reed Switch/Wire | 97 | 1 | M8 x 12mm Hex Screw |
| 48 | 1 | Frame Pulley | 98 | 1 | M6 Washer |
| 49 | 1 | Frame Foot | 99 | 8 | M4 x 12mm Screw |
| 50 | 1 | Clamp | 100 | 1 | Resistance Motor |

| Č. | Ks | Popis | Č. | Ks | Popis |
|-----------|-----------|-----------------------|-----------|-----------|-------------------|
| 101 | 2 | M4 Nut | 108 | 1 | Console Bracket |
| 102 | 1 | Resistance Disc | 109 | 2 | Pivot Disc |
| 103 | 1 | M3 x 8mm Screw | 110 | 1 | M8 x 80mm Bolt |
| 104 | 2 | Spacer | 111 | 1 | M6 Shoulder Screw |
| 105 | 2 | Spring | 112 | 1 | Neck Wire |
| 106 | 1 | Power Receptacle/Wire | * | – | User's Manual |
| 107 | 1 | Power Adapter | * | – | Assembly Tool |

Poznámka: Specifikace dílů se může lišit. Pro aktuální popis součástí kontaktujte servisní centrum.

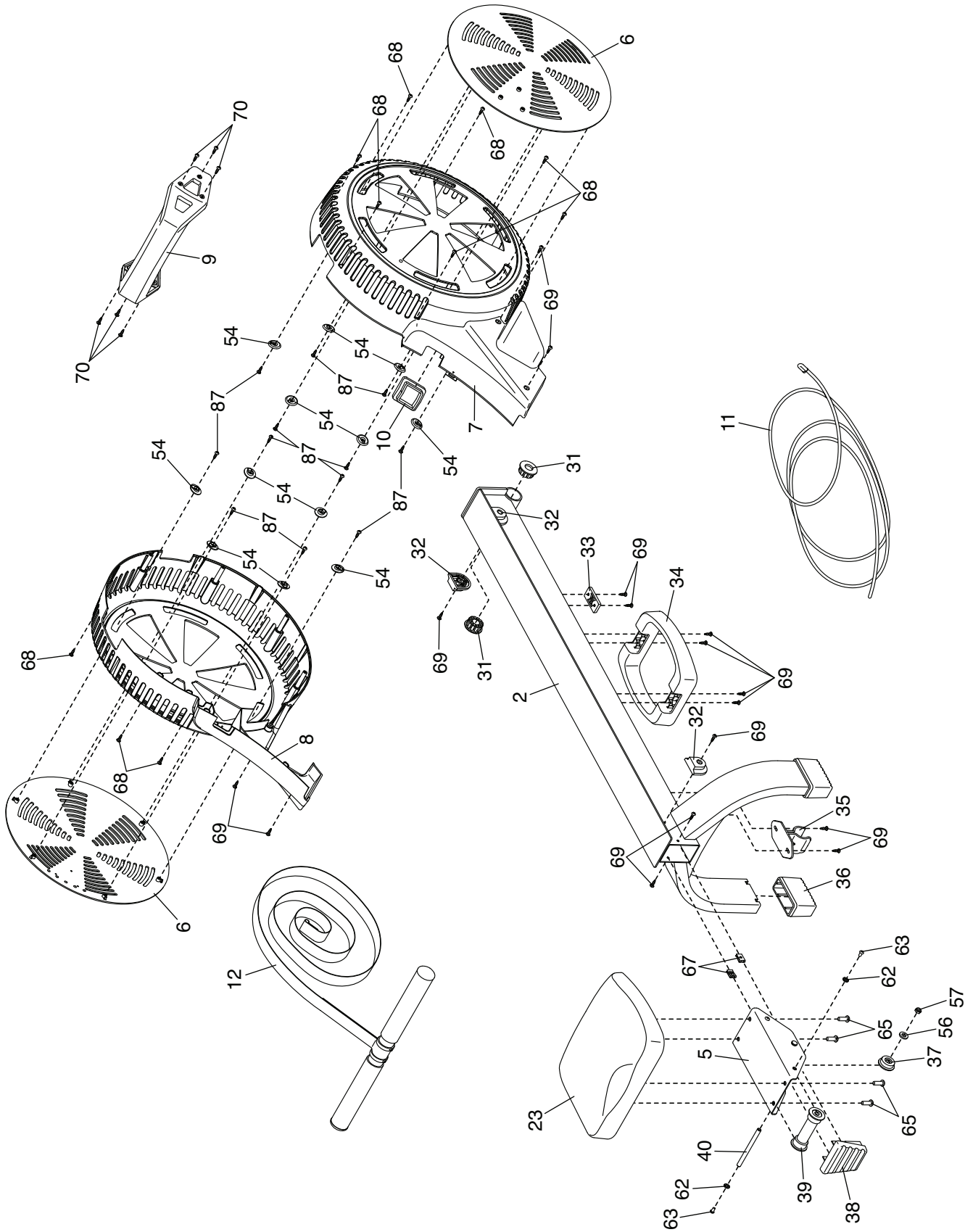
Rozložený náčrt A

Model No. NTRW15121-INT.0 R0121A



Rozložený náčres B

Model No. NTRW15121-INT.0 R0121A



ZÁRUKA

Výrobce:
NordicTrack
Logan, Utah
USA

Dovozce:
FITNESS STORE s.r.o.
Marešova 643/6
198 00 Praha 9
Tel.: +420 581201521
E-mail: fitnestore@fitnestore.cz

RECYKLACE

OCHRANA ŽIVOTNÍHO PROSTŘEDÍ - informace k likvidaci elektrických a elektronických zařízení. Po uplynutí doby životnosti přístroje nebo v okamžiku, kdy by oprava byla neekonomická, přístroj nevhazujte do domovního odpadu. Za účelem správné likvidace výrobku jej odevzdejte na určených sběrných místech, kde budou přijata zdarma. Správnou likvidaci pomůžete zachovat cenné přírodní zdroje a napomáháte prevenci potenciálních negativních dopadů na životní prostředí a lidské zdraví, což by mohly být důsledky nesprávné likvidace odpadů. Další podrobnosti si vyžádejte od místního úřadu nebo nejbližšího sběrného místa. Při nesprávné likvidaci tohoto druhu odpadu mohou být v souladu s předpisy uděleny pokuty.

