

CZ

SK

trinfIt[®]

TRINFIT T5 PRO

BĚŽECKÝ TRENAŽÉR



GET IT ON
Google Play

Download on the
App Store

CZ	Obsah	2
	Bezpečnostní pokyny	3
	Montáž trenažéru	4-10
	Údržba	11
	Přesun pásu	12
	Návod k obsluze	13-26
	Tipy na trénink	27-32
	Průvodce řešením problémů	33-34

SK	Obsah	35
	Bezpečnostné pokyny	36
	Montáž trenažéru	37-43
	Údržba	44
	Přesun pásu	45
	Návod k obsluhu	46-59
	Tipy na tréning	60-65
	Spríevodca riešením problémov	66-67



Upozornění:

1. Před montáží trenažéru a jeho používáním si pozorně pročtěte celý uživatelský návod a dodržujte bezpečnostní pokyny.
2. Manuál si uschovejte pro případ budoucí potřeby.
3. Pro bezproblémové fungování trenažéru a prodloužení životnosti věnujte dostatečnou pozornost údržbě trenažéru.
4. Nesprávný postup montáže, nedodržení pokynů k údržbě a používání trenažéru v rozporu s návodem k použití mohou vést k poškození trenažéru, neuznání záruky či zpoplatnění servisního zásahu.



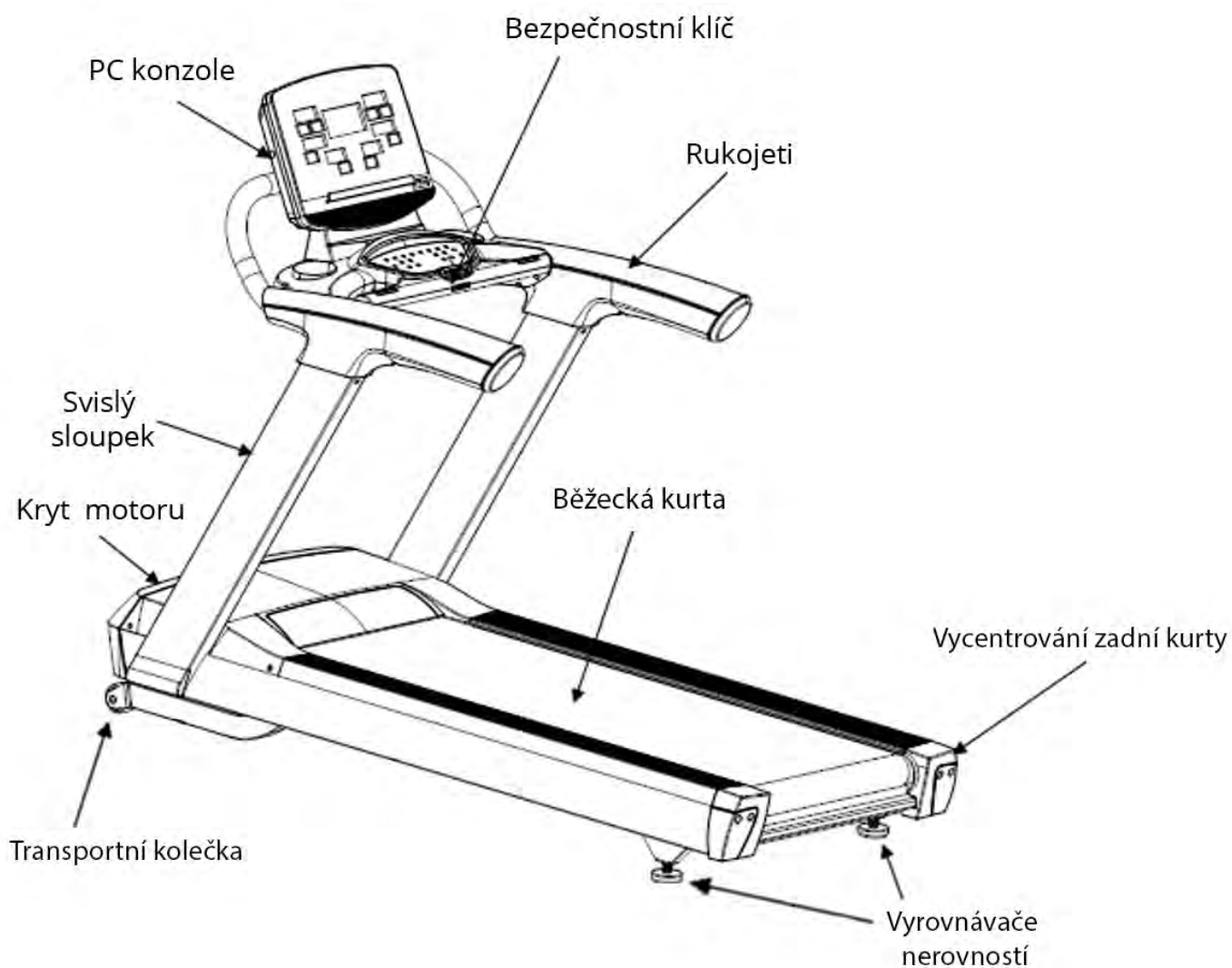
Při používání vašeho trenažéru je třeba vždy potřeba dodržovat základní opatření:

Nebezpečí – pro minimalizaci rizika úrazu elektrickým proudem:

Vždy ihned po použití a před čištěním odpojte trenažér z elektrické zásuvky.

Varování – pro snížení rizika popálení, požáru, úrazu elektrickým proudem nebo zranění:

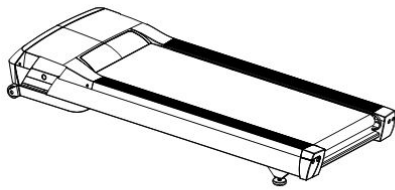
1. Trenažér nenechávejte bez dozoru, je-li zapojený do zásuvky. V době kdy trenažér nevyužíváte jej mějte odpojený z elektrické zásuvky.
2. Používají-li trenažér děti nebo osoby se zdravotním postižením, je při provozu nutný dohled způsobilé osoby.
3. Ujistěte se, že produkt používáte pouze k účelům popsaným v tomto manuálu. Abyste předešli jakémukoli nebezpečí nebo úrazu, nepoužívejte žádné příslušenství, které nedoporučuje výrobce.
4. Trenažér je určen k použití při napětí 220-240 V a musí být řádně uzemněn. Proto je vybavený přívodním kabelem se zástrčkou s uzemňovacím kolíkem. Zástrčka musí být zapojena do vhodné zásuvky, která je správně nainstalována a uzemněna v souladu se všemi místními předpisy a vyhláškami. Nesprávné připojení trenažéru může vést k riziku úrazu elektrickým proudem. Pokud si nejste jisti, zda je vaše zásuvka řádně uzemněna, poraďte se s elektrikářem. Pro bezproblémový rozběh trenažéru doporučujeme použití 16 A jističe.
5. Nikdy trenažér nepoužívejte, pokud má poškozený kabel nebo zástrčku. Pokud nefunguje správně, byl poškozen nebo přišel do kontaktu s vodou. Pokud detekujete problém či závadu obratem kontaktujte servisní středisko či Vašeho prodejce pro případnou opravu trenažéru.
6. Nemanipulujte s trenažérem tak, aby jste zatěžovali, nebo drželi při manipulaci napájecí kabel.
7. Kabel udržujte mimo dosah horkých povrchů z důvodu rizika vznícení.
8. Nezakrývejte větrací otvory, aby nedocházelo k přehřívání.
9. Nevkládejte nikdy předměty do otvorů v trenažéru, krom k tomu určených (držáky na láhev s pitím)
10. Nepoužívejte trenažér ve venkovních podmínkách, či prostoru s nestálou teplotou a vlhkostí.
11. Nepoužívejte trenažér v prostorách, kde se používají aerosolové produkty a spreje.
12. Připojte trenažér pouze do řádně uzemněné zásuvky.
13. Udržujte kolem trenažéru dostatečně volný prostor pro manipulaci.
14. Pokud pocítíte mdloby, závratě či dušnost, ihned přerušete trénink.
15. Při používání trenažéru noste vhodné sportovní oblečení. Nenoste volné oblečení, které by se mohlo na běžeckém pásu jakkoliv zachytit. Vždy noste sportovní obuv určenou pro běhání. Neběhejte bosí!
16. Tento trenažér je určen jak pro domácí, tak i plně komerční provoz (fitness centra, hotelové wellness, soukromé kluby apod.) použití dle normy DIN EN957.



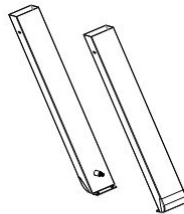
Tento model běžecského pásu značky Trifit splňuje tzv. třídu SA dle klasifikace normy DIN EN 957. Díky třídě SA je možné tento trenažér využívat jak v domácím, tak i plně komerčním provozu s ověřením bezpečnosti těchto strojů.



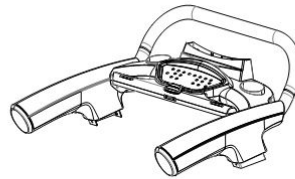
PO OTEVŘENÍ BALENÍ BUDETE MÍT K DISPOZICI NÁSLEDUJÍCÍ SOUČÁSTKY:



A Hlavní rám



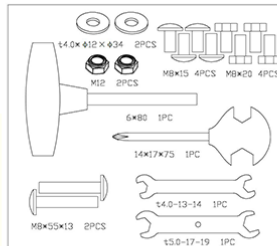
B Boční sloupky



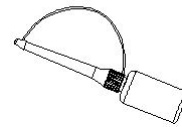
C Ovládací konzole



G Manuál

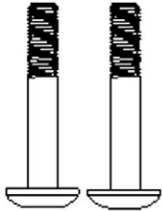
D PC konzole
(displej)

E Montážní sada



F Silikonové mazivo

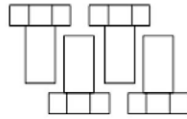
MONTÁŽNÍ SADA



(1)

Imbusový šroub s polovičním závitem
M8*40*20 – 2 kusy

(2)

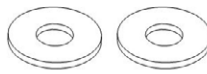
Imbusový šroub
M8*15 – 4 kusy

(3)

Šestihranný šroub
M8*20 – 4 kusy

(4)

Matky – 2 kusy



(5)

Plochá podložka – 2 kusy



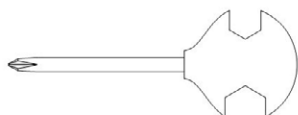
(6)

17-19 Stranový klíč – 1 kus



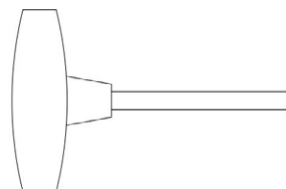
(7)

13-14 Stranový klíč – 1 kus



(8)

Křížový šroubovák – 1 kus



(9)

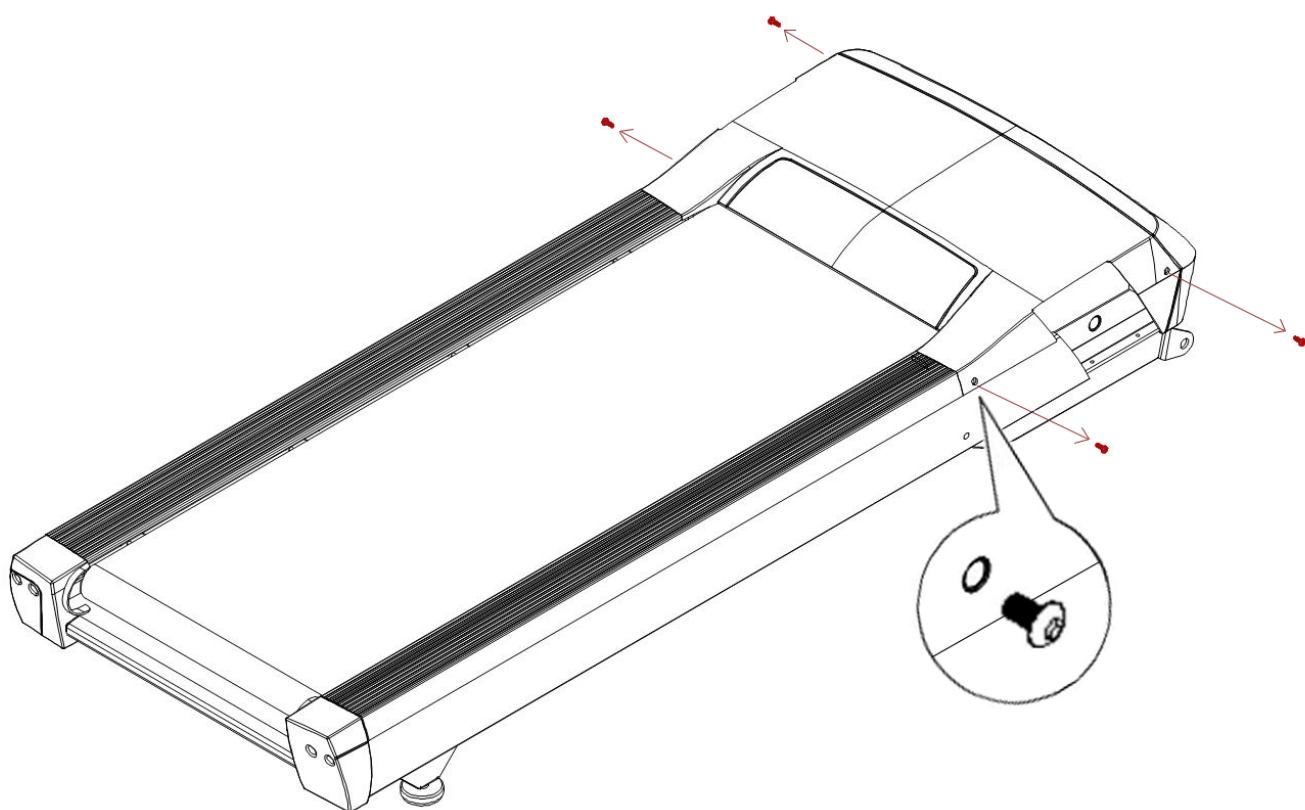
Imbusový klíč s rukojetí – 1 kus

SEZNAM DÍLŮ

Č.	Popis	Množství
A	Hlavní rám	1 ks
B	Boční sloupky	2 ks
C	Ovládací konzole	1 ks
D	PC konzole (displej)	1 ks
E	Montážní sada	1 ks
F	Silikonové mazivo	1 ks
G	Manual	1 ks
1	Imbusový šroub M8*40*20	2 ks
2	Imbus. šroub M8*15	4 ks
3	Imbus. šroub M8*20	4 ks
4	Matice M12	2 ks
5	Podložka M12	2 ks
6	Stranový klíč 17-19	1 ks
7	Stranový klíč 13-14	1 ks
8	Křížový šroubovák	1 ks
9	Imbusový klíč	1 ks

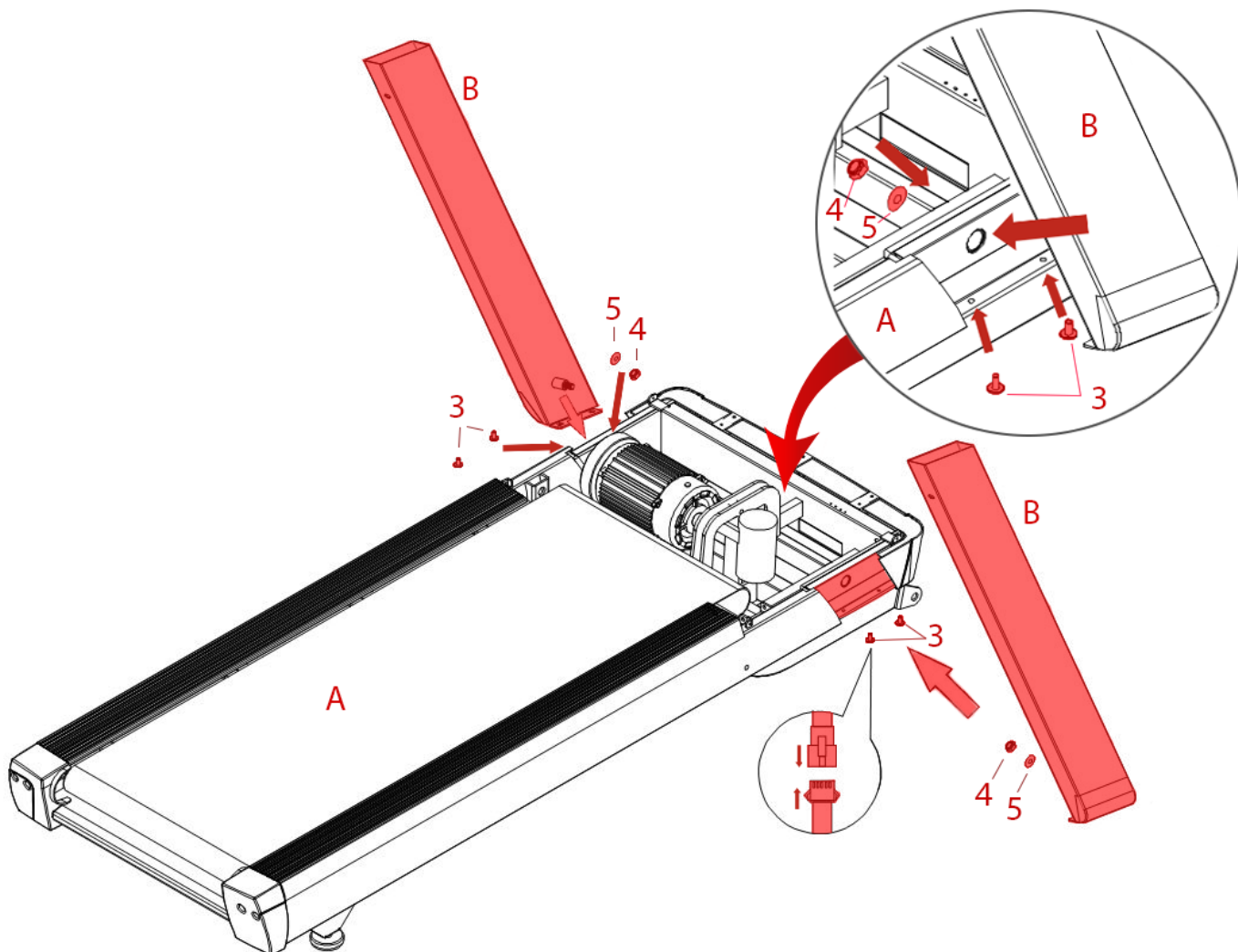
**Upozornění:**

1. Pro bezproblémové fungování trenažéru a prodloužení životnosti věnujte dostatečnou pozornost údržbě trenažéru.
2. Nesprávný postup montáže, nedodržení pokynů k údržbě a používání trenažéru v rozporu s návodem k použití mohou vést k poškození trenažéru, neuznání záruky či zpoplatnění servisního zásahu.

**Krok 1**

Montáž vyžaduje asistenci alespoň 2 osob.

Vyjměte běžecký pás z krabice a umístěte ho na rovnou podlahu. Vyšroubujte 4 předmontované šrouby z horního krytu motoru (šrouby nevyhazujte) a poté vyjměte kryt motoru.



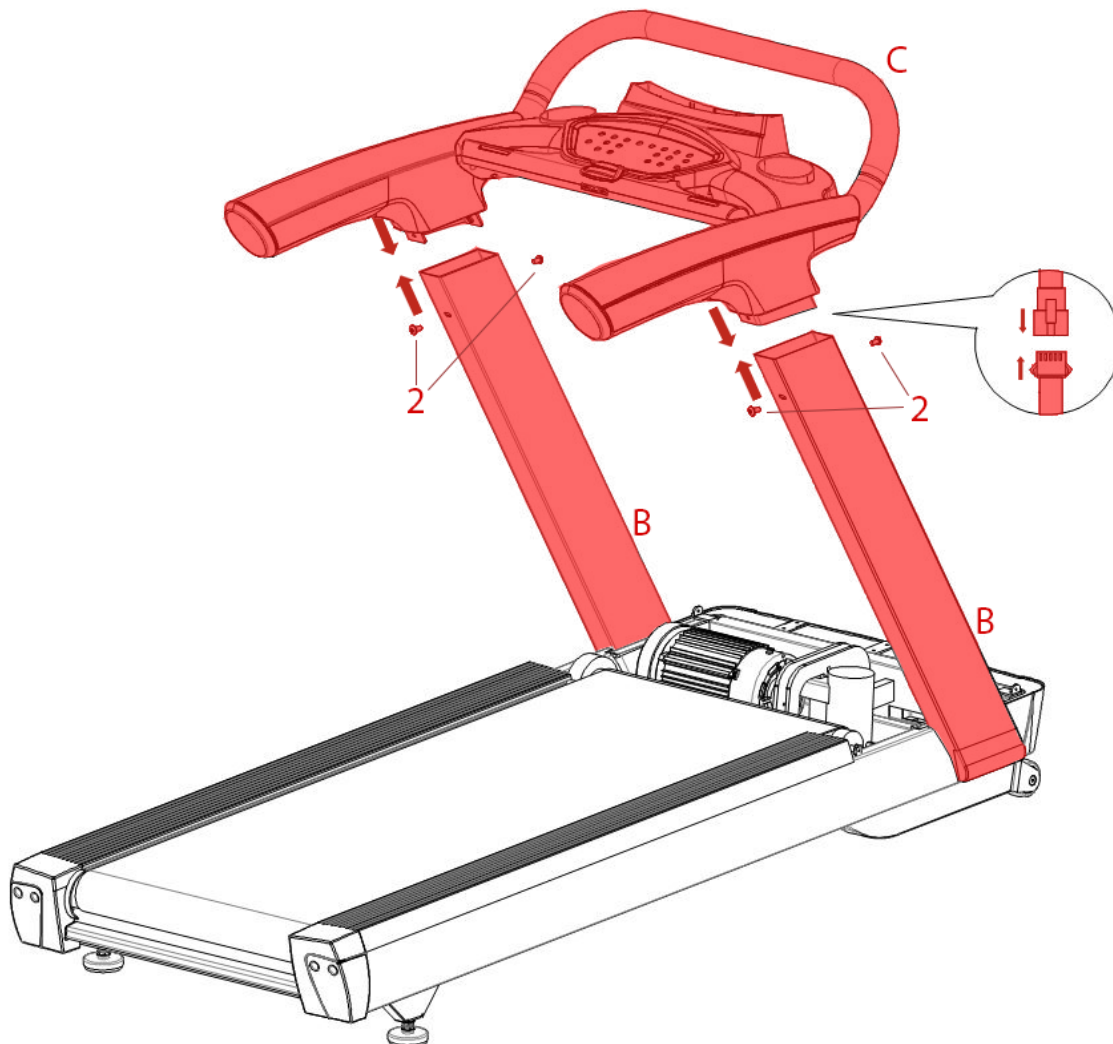
Krok 2

Propojte kabely pro ovládání trenážéru umístěné ve spodní části pravého sloupku (B) s kabely vycházejícími z hlavního rámu (A).

K hlavnímu rámu (A) připojte pomocí předmontovaného šroubu ve spodní části sloupku (B) pravý sloupek (B) a následně jej zafixujte pomocí ploché podložky M12, (5) matky M12 (4) a pevně utáhněte stranovým klíčem z vnitřní strany motorového prostoru v hlavním rámu.

Následně sloupek (B) připevněte dvěma šestihrannými šrouby M8*20 (3) ve spodní části sloupku (B) a opět utáhněte stranovým klíčem. Stejný postup opakujte na levé straně stroje pro levý sloupek (B).

Upozornění: Dbejte zvýšené pozornosti před možným skřípnutím či poškozením propojovacích kabelů.

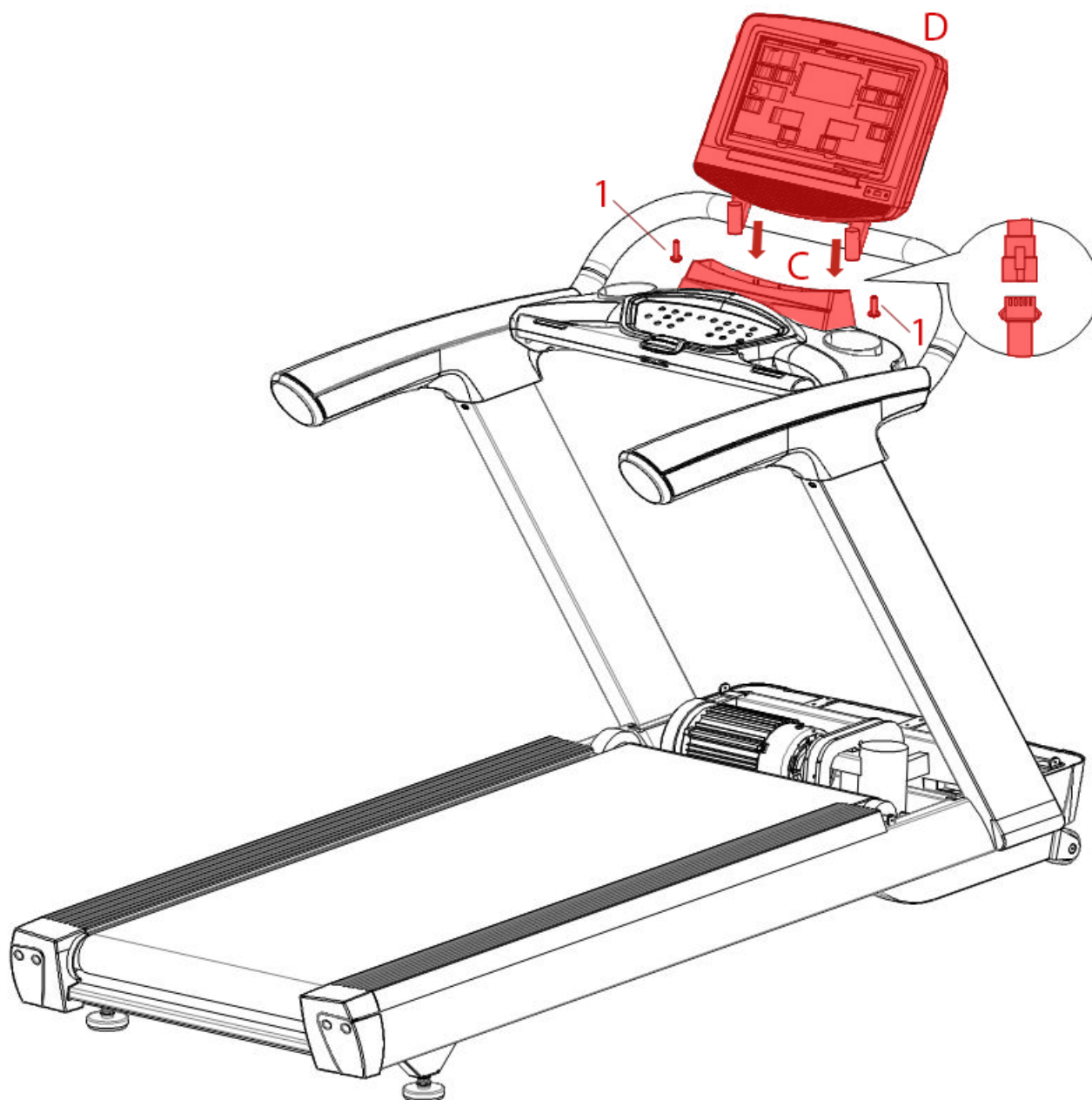


Krok 3

Propojte ovládací kabely vycházející z horní části pravého sloupku s kabely vycházejícími z ovládací konzole.

Nasadte ovládací konzoli (C) na oba sloupky (B) a následně ji na každé straně připevněte dvěma šrouby M8*15 (2).

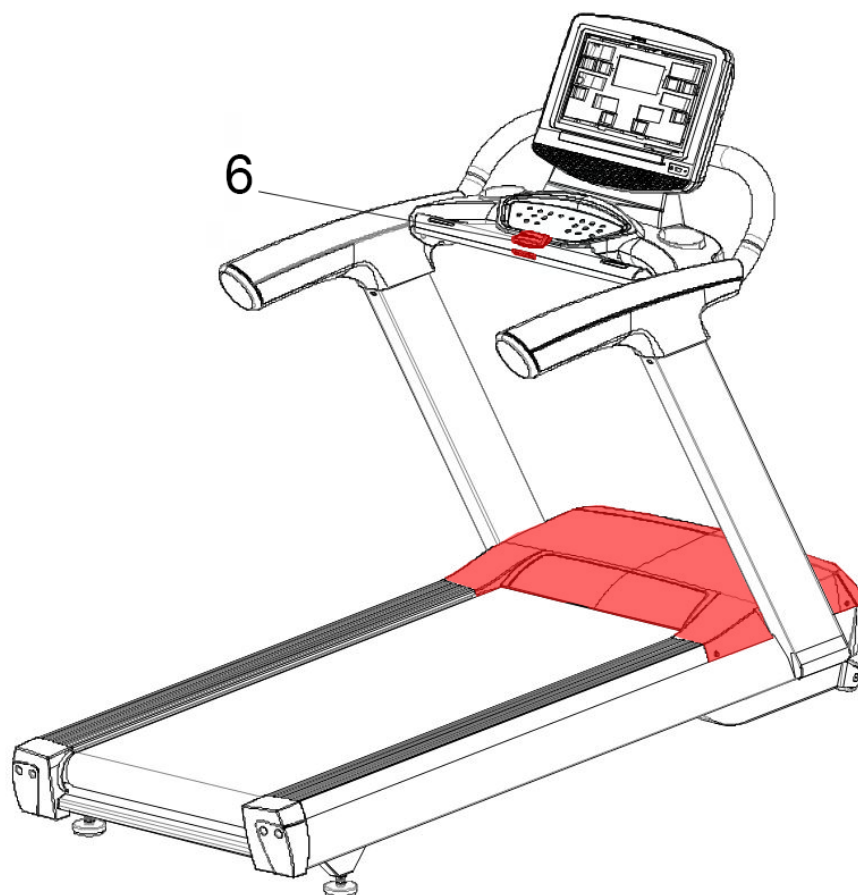
Upozornění: Dbejte zvýšené pozornosti před možným skřípnutím či poškozením propojovacích kabelů.



Krok 4

Propojte kabely displeje (D) s kabely vycházející z rámu ovládací konzole (C) a zasuňte kabely do rámu, nasadte displej (D) do ovládací konzole (C) a zafixujte pomocí dvou šroubů M8*40*20 (1).

Upozornění: Dbejte zvýšené pozornosti před možným skřípnutím či poškozením propojovacích kabelů.



Krok 5

Připevněte kryt motoru z kroku č.1 do původní pozice zpět pomocí demontovaných šroubů.

Zkontrolujte, jestli jsou všechny šrouby řádně utažené a následně vložte bezpečnostní klíč (STOP pojistku) (6).

POZNÁMKA:

Z bezpečnostních důvodů zkontrolujte, zda jsou všechny šrouby pevně dotažené.

Běžecský pás byl předem namazán ve výrobě, ale doporučujeme překontrolovat stav namazání běžecské kurty ihned po sestavení viz kapitola Údržba.

Blahopřejeme, Váš běžecský trenažér je úspěšně sestaven!



Upozornění:

1. Pro bezproblémové fungování trenažéru a prodloužení životnosti věnujte dostatečnou pozornost údržbě trenažéru.
2. Nesprávný postup montáže, nedodržení pokynů k údržbě a používání trenažéru v rozporu s návodem k použití mohou vést k poškození trenažéru, neuznání záruky či zpoplatnění servisního zásahu.



VAROVÁNÍ!

Abyste předešli úrazu elektrickým proudem, než provedete čištění nebo údržbu, ujistěte se, že je běžecký trenažér vypnutý a odpojen od elektrické zásuvky!

PO KAŽDÉM CVIČENÍ

Otřete povrchy běžeckého pásu čistým, vodou navlhčeným měkkým hadříkem, abyste odstranili pot a nečistoty. Po každém tréninku překontrolujte a utáhněte všechny šrouby.

UDRŽUJTE POŘÁDEK

Pro praktickou údržbu doporučujeme mít trenažér umístěný na podložce určené pro běžecké pásy a 3x týdně vysávat nečistoty pod běžeckým trenažérem.

VYCHLADNUTÍ

Po skončení cvičení nechte běžecký pás běžet naprázdno cca 5 minut na rychlost 4 km/h z důvodu vychladnutí motoru.

ÚDRŽBA MOTOROVÉHO PROSTORU

Každé dva měsíce je potřeba odmontovat kryt motorového prostoru a vysát prach a nečistoty, které se mohou usazovat na základní desce, motorech a kabeláži. Předejde se tak případnému zkratu elektřiny a přehřívání motoru. V případě potřeby kontaktujte pro pomoc svého prodejce, či naše servisní středisko.

MAZÁNÍ

Mazání je zcela zásadní kapitola pro bez problémové a dlouhodobé používání. Proto dodržujte následující pokyny.

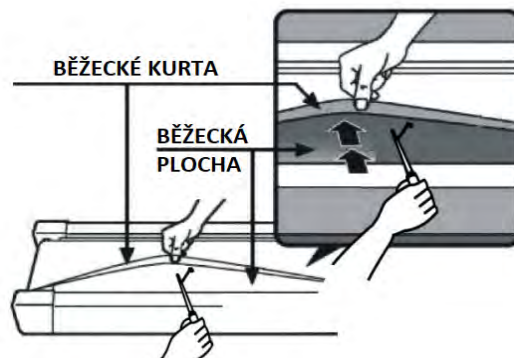
Pro zajištění optimální funkce trenažéru a životnosti motoru je důležité, aby běžecká kurta po došlapové desce hladce klouzala a nedřela nasucho. Je proto třeba pravidelně každých 15 dní nebo 10 hodin provozu odchlípnout běžeckou kurtu a hmatem vyzkoušet, zda má došlapová deska na vrchní straně mastný film po celé ploše. Pokud je povrch došlapové desky mastný, není nutné další mazání. Pokud je povrch došlapové desky na dotek suchý, je nutné ji namazat.

Základní lubrikant pro mazání je součástí dodávky trenažéru, pro jeho následné dokoupení se můžete obrátit na svého prodejce, nebo zavolejte na servisní linku ohledně výběru vhodného lubrikantu. Pro promazání běžecké kurty je vhodný pouze speciální lubrikant určený pro běžecké pásy!

APLIKACE LUBRIKANTU NA BĚŽECKOU KURTU

Dle obrázku aplikujte lubrikant pod běžeckou kurtu - přesněji mezi běžeckou kurtu a došlapovou desku pásu, tak aby se olej rozprostřel po celé ploše. Po aplikaci lubrikantu je vhodné pár minut nechat trenažér běžet v nízkých rychlostech pro samovolné rozprostření maziva po celé ploše.

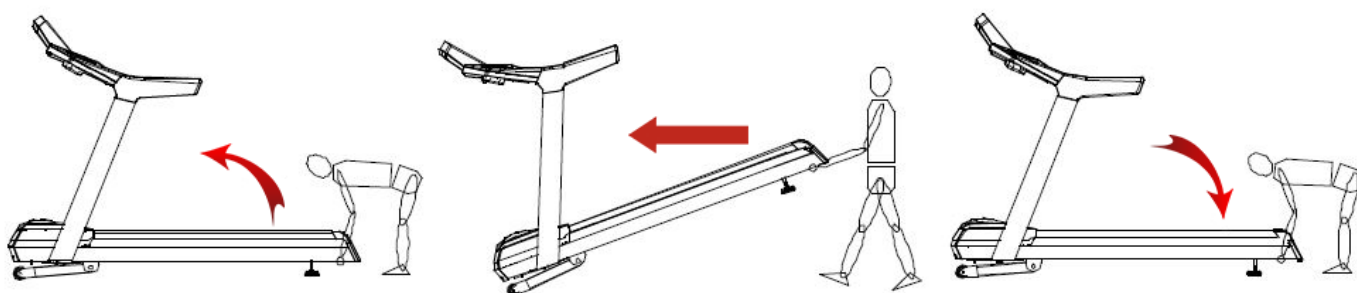
VAROVÁNÍ: Pozor na nadbytečné aplikování lubrikantu. Povrch by měl být lehce mastný na dotek. Přebytečné mazivo je třeba otřít papírovou utěrkou.



PŘESUN BĚŽECKÉHO PÁSU

1. Před přesunem běžeckého trenážeru odpojte napájecí kabel.
2. Držte madla dle obrázku a zvedněte zadní část pásu.
3. Nakloňte běžecký pás dopředu, dokud se volně nepohybuje na kolečkách.
4. Opatrně trenážér přesuňte na požadované místo a opětovně položte.

Trenažérem nikdy nepohybujte, pokud je zapnut či zapojen v napájení.





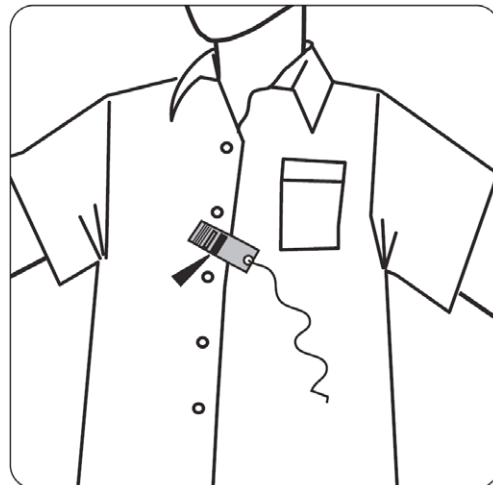
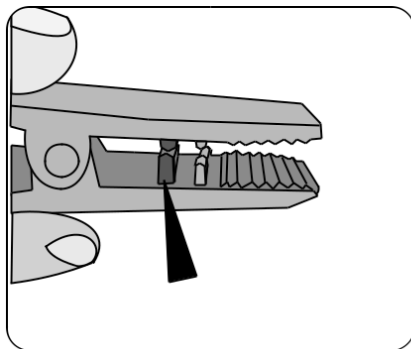
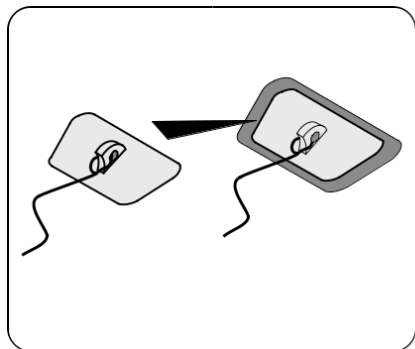
BEZPEČNOSTNÍ RADY

CO JE POTŘEBA NEŽ ZAČNEME?

1. K zamezení zranění v důsledku chybné nebo nadměrné zátěže smí být trenažér obsluhován pouze dle návodu.
2. Před prvním uvedením do provozu a následně po cca 6 dnech provozu je nutno zkontrolovat pevnost spojů.
3. Před zahájením tréninku si nechte svým lékařem potvrdit, zda jste schopni na tomto trenažéru trénovat ze zdravotního hlediska.
4. Lékařský nález by měl být podkladem pro sestavení vašeho tréninkového programu. Chybný nebo nadměrný trénink může vést k poškození zdraví.
5. Zkontrolujte bezpečnostní klíč (tzv. STOP pojistku) před začátkem tréninku.
6. Připojte červený bezpečnostní klíč k počítači (trenažér bez bezpečnostního klíče nebude fungovat). Před cvičením si připněte druhý konec bezpečnostního klíče k oděvu, abyste se ujistili, že se trenažér zastaví v případě nutnosti (např. pád či nebezpečný pohyb v zadní části běžecké plochy).
7. Kontrola bezpečnostního klíče před zahájením tréninku:
Postavte se na bočnice trenažéru a spusťte trenažér s minimální nastavenou rychlostí.
 - Vytáhněte bezpečnostní klíč.
 - Trenažér se musí ihned zastavit.
 - Poté připevněte bezpečnostní klíč opět na bezpečnostní vypínač a šňůru na vaše oblečení.
 - Bezpečnostní klíč se musí uvolnit z bezpečnostního vypínače při pádu či pohybu v zadní části běžecké plochy.
 - Šňůra by měla být stále pevně připevněna na oblečení.
 - Poté připevněte bezpečnostní klíč opět na bezpečnostní vypínač.
8. Při startu nestůjte na běžecké ploše. Obkročte pás a postavte se na boční lišty.
9. Běžecký pás se po odpočítávání startu začne pohybovat rychlostí 1,0 km/h. Pokud jste začátečník, ponechte si nastavenou nízkou rychlost a přidržujte se madel, dokud se nebudete na pásu cítit jistě a pohodlně.
10. Doporučujeme pravidelnou kontrolu funkčnosti a řádného stavu trenažéru.
11. Bezpečnostní úroveň přístroje lze udržet pouze za předpokladu, že bude pravidelně kontrolován a chráněn před opotřebením a případným poškozením.
12. Defektní nebo poškozené konstrukční díly je nutné bez odkladu vyměnit. Zásahy do elektrických dílů smí provádět pouze kvalifikovaný personál. Používejte pouze originální náhradní díly od značky TRINFIT.
13. Pokud je trenažér v servisním stavu, tak nesmí být do realizace opravy používán.
14. Běžecký trenažér může být používán pouze v souladu s určením, tzn. pro trénink běhu a chůze dospělých osob.
15. Dodržujte max. povolenou nosnost trenažéru 180 kg a jeho určení dle normy použití DIN EN957.



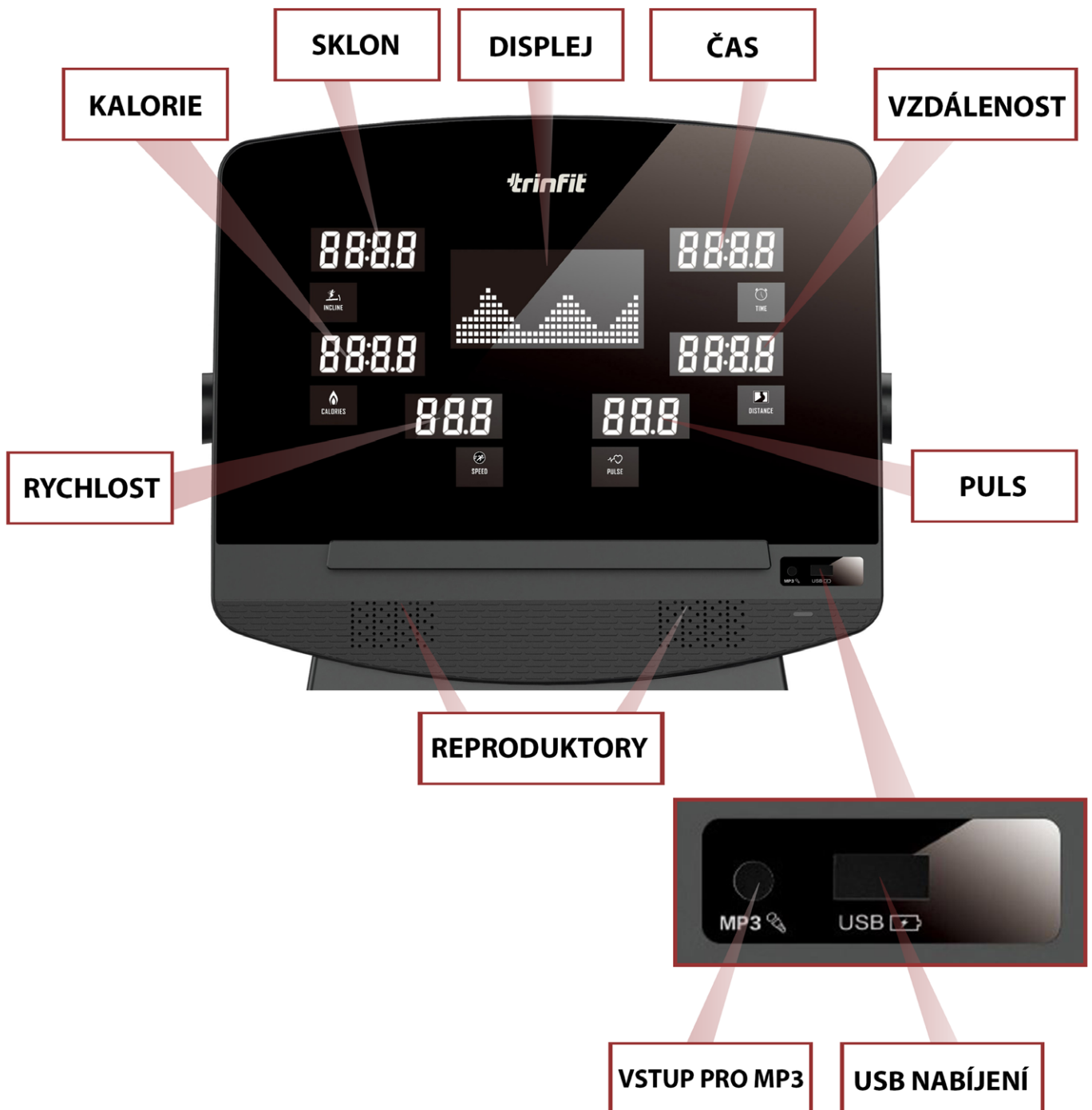
Jak zajistit váš běžecký trenážér? Nekontrolovanému použití běžeckého trenážéru třetí osobou může být zabráněno vytažením a uschováním bezpečnostního klíče. Uschovejte si tedy pečlivě váš bezpečnostní klíč před dosahem dětí!



Pokud uživatel ztratí koordinaci a spadne z trenážéru, bezpečnostní klíč se uvolní z počítače a běžecký pás se okamžitě zastaví, aby nedošlo k dalšímu zranění.



TRÉNINKOVÝ POČÍTAČ





SNÍMÁNÍ TEPOVÉ
FREKVENCE PŘES
DLAŇOVÉ SNÍMAČE

SNÍMÁNÍ TEPOVÉ
FREKVENCE PŘES
DLAŇOVÉ SNÍMAČE



OVLÁDACÍ KONZOLE

RYCHLÉ
OVLÁDÁNÍ SKLONU

OVLÁDÁNÍ SKLONU

OVLÁDÁNÍ RYCHLOSTI

RYCHLÉ
OVLÁDÁNÍ RYCHLOST



TLAČÍTKO
PROGRAM

TLAČÍTKO STOP

BEZPEČNOSTNÍ
STOP POJISTKA

TLAČÍTKO START

TLAČÍTKO MODE



ZOBRAZENÉ HODNOTY NA DISPLEJI

DISTANCE (VZDÁLENOST): Sčítá celkovou délku tréninku od 0,0 do 99,9 kilometrů.

INCLINE (SKLON): Zobrazuje aktuální sklon v rozsahu od 1 do 15 %.

TIME (ČAS): Načítá celkovou dobu tréninku od 00:00 do 99:00 minut.

PULSE (TEPOVÁ FREKVENCE): Když je detekován puls prostřednictvím dlaňových snímačů na madlech nebo pomocí hrudního pásu, zobrazí vaši aktuální tepovou frekvenci v tepech za minutu od 50 do 220.

CALORIES (KALORIE): Načítá přibližně spálené kalorie během cvičení. Maximální hodnota je 990 KCAL.

SPEED (RYCHLOST): Zobrazuje aktuální rychlost pásu v rozsahu 1,0 km/h do 22 km/h.

PŘEHLED TLAČÍTEK NA KONZOLI

Tlačítko MODE: Prostřednictvím tlačítka MODE si potvrzujete zvolené hodnoty pro trénink jako je čas, vzdálenost a kalorie. Pokud si vyberete manuální program P0, tak si přes tlačítko MODE potvrdíte jaká hodnota času, vzdálenosti, či kalorií se má odpočítávat. Cílovou hodnotu si nastavíte pomocí tlačítek “+” a “-”.

Tlačítko PROGRAM (pro výběr programu): Prostřednictvím tohoto tlačítka můžete si vybrat: manuální program P0 (pro odečítání času, vzdálenosti a kalorií), přednastavené programy P01-P36, uživatelsky nastavitelné programy U01-U03, program řízený dle tepové frekvence HRC1-HRC3 či režim pro měření tělesného tuku (FAT)

Tlačítko “START”: Slouží pro spuštění či pozastavení tréninku.

Tlačítko “STOP”: Pro zastavení tréninku. Běžecský pás se nezastaví okamžitě, ale postupně zpomaluje. Při dvojitém zmáčknutí tlačítka STOP dojde k nouzovému zastavení pásu.

Tlačítka pro rychlost “+” a “-”: Slouží pro nastavení rychlosti při běhání po 0.1 km/h. Pokud budete tlačítko držet více jak 2 vteřiny, automaticky se bude rychlost zvyšovat / snižovat.

Tlačítka pro rychlé nastavení rychlosti tzv “INSTANT SPEED”: tlačítka 4 km/h, 8 km/h, 12 km/h a 16 km/h slouží pro okamžité nastavení rychlosti.

Tlačítka pro sklon “Λ” a “V”: Slouží pro nastavení sklonu pásu při běhání po 1% sklonu.

Tlačítka pro rychlé nastavení sklonu tzv “INSTANT INCLINATION”: 2, 4, 8, 12 slouží pro okamžitému nastavení sklonu.

ZAČÍNÁME

1. Zkontrolujte, zda nic nebrání pohybu trenažéru.
2. Zapojte napájecí kabel a zapněte běžecský pás.
3. Postavte se na bočnice běžecského trenažéru.
4. Připevněte červenou sponu bezpečnostního klíče ke svému oblečení.
5. Vložte červený bezpečnostní klíč do otvoru pro bezpečnostní klíč na konzoli a běžecský trenažér bude připraven ke spuštění.





TYPY NASTAVITELNÝCH TRÉNINKŮ:

- A) QUICK START (RYCHLÉ SPUŠTĚNÍ)
- B) TRÉNINKOVÝ REŽIM DLE ODPOČTU ČASU, KALORIÍ A VZDÁLENOSTI
- C) PŘEDNASTAVENÉ PROGRAMY
- D) UŽIVATELSKÝ PROGRAM
- E) PROGRAM ŘÍZENÝ DLE TEPOVÉ FREKVENCE (HRC)
- F) TRÉNINKOVÉ APLIKACE

A) QUICK START (RYCHLÉ SPUŠTĚNÍ)

Jednoduše stiskněte tlačítko START a začněte. Váš běžecký pás se rozjede a začnou se vám načítat hodnoty. V tomto typu tréninku zpravidla manuálně upravujete rychlost a sklon tlačítky. Režim Quick start je ideální pro každého, kdo chce ihned začít trénovat. Není potřeba nic zadávat a nastavovat, stačí zmáchnout pouze tlačítko start a začít běhat.

REŽIM PRO RYCHLÉ SPUŠTĚNÍ TRÉNINKU

KROK 1: Připojte červený bezpečnostní klíč, aby došlo k aktivaci displeje. Běžecký pás pak bude připraven ke startu.

KROK 2: Stisknutím tlačítka START zahájíte pohyb pásu. Pomocí tlačítek SPEED (RYCHLOST) +/- nebo INSTANT SPEED (= přímá volba rychlosti 4, 8, 12, 16 km/h) můžete kdykoli během tréninku upravit požadovanou rychlost. Pomocí tlačítek INCLINE (SKLON) \wedge/\vee nebo INSTANT INCLINATION (= přímá volba sklonu 2%, 4%, 8%, 12%) můžete libovolně upravit sklon pásu během tréninku.

KROK 3: Během programu QUICK START se budou automaticky načítat hodnoty: ČAS (TIME), KALORIE (CAL) a VZDÁLENOST (DISTANCE).

TIP1: Chcete-li sledovat svoji tepovou frekvenci, uchopte dlaňové snímače na madlech / případně si nasadte analogový hrudní pás o frekvenci 5 kHz s přesností EKG před tréninkem. Než se tepová frekvence načte na displeji, můžete to pár vteřin trvat. Tepová frekvence se zobrazí na konzoli v poli PULSE.

TIP2: Stisknutím tlačítka START můžete svůj trénink přerušit (na pití, toaletu) a opětovným stisknutím tlačítka START můžete pokračovat v tréninku.



B) TRÉNINKOVÝ REŽIM DLE ODPOČTU ČASU, KALORIÍ A VZDÁLENOSTI (P0)

Tento tréninkový režim je určen pro cvičence, kteří mají rádi tréninkový řád a chtějí mít přehled o své kondici. Můžete si zde nastavit svoji cílovou hodnotu, která vás bude motivovat do tréninku a s každým tréninkem překonávat nové cíle. V rámci tréninkového režimu lze nastavit odpočítávání ČASU (TIME), KALORIÍ (CAL) a VZDÁLENOSTI (DISTANCE), ostatní hodnoty se budou během tréninku samostatně načítat.

Jakmile jedna z odpočítávaných hodnot dosáhne nuly, program se ukončí a pás se zastaví. Pokud budete chtít znovu pokračovat, stiskněte tlačítko START pro zahájení nového tréninku.

REŽIM PRO SPUŠTĚNÍ ODPOČTU ČASU, KALORIÍ A VZDÁLENOSTI

KROK 1: Připojte červený bezpečnostní klíč, aby došlo k aktivaci displeje běžeckého pásu a následně budete připraveni ke startu.

KROK 2: Stiskněte tlačítko MODE, v poli TIME se zobrazí 30:00, stiskněte tlačítko SPEED +/- pro nastavení odpočítávaného času od 5:00 do 99:00 minut.

Pokud nechcete nastavit čas pro odpočítávání, stiskněte znovu MODE, v okně DISTANCE se zobrazí 5.0 km, můžete nastavit odpočítávání vzdálenosti od 1,0 km - 99 km.

Pokud nechcete nastavit odpočítávanou vzdálenost, stiskněte znovu MODE, v okně kalorií se zobrazí číslo 50 a můžete nastavit odpočítávání kalorií v rozsahu od 20 KCAL do 990 KCAL. Vždy lze nastavit pouze jednu z uvedených hodnot odpočtu.

KROK 3: Po dokončení nastavení odpočítávané hodnoty stiskněte START a po odpočítávání zahájíte trénink.

KROK 4: Během programu můžete upravit rychlost a sklon stisknutím tlačítek SPEED +/- a INCLINE \wedge / \vee nebo tlačítek INSTANT SPEED (= přímá volba rychlosti 4, 8, 12, 16 km/h) a INSTANT INCLINATION (= přímá volba sklonu 2%, 4%, 8%, 12%).

KROK 5: Stisknutím tlačítka STOP zastavíte trénink.

C) PŘEDNASTAVENÉ PROGRAMY (P1-P36)

Tyto programy jsou určeny jak pro budování kondice, tak pro redukci tuku. Proto jsou ideální pro cvičence, kteří si rychle chtějí vybrat z široké nabídky 36 programů s konkrétním tréninkovým cílem. Prostřednictvím tlačítek MODE a PROGRAM na konzoli trenažéru můžete vybrat některý z přednastavených tréninků z programové nabídky. Můžete vybírat mezi přednastavenými programy zaměřenými na spalování tuku a kondici apod.

Všechny přednastavené programy mají 10 časových úseků; rychlost a sklon jsou určeny pro každý úsek. K dispozici je 36 přednastavených programů.

POZNÁMKA: kompletní přehled přednastavených programů naleznete na straně 25.

KROK 1: Připojte červený bezpečnostní klíč, aby došlo k aktivaci displeje; běžecký pás pak bude připraven ke startu.

KROK 2: Stisknutím tlačítka PROGRAM si můžete vybrat jeden z 36 přednastavených programů (P1 až P36). Pozn.: Dále zde naleznete funkci FAT (MĚŘENÍ TĚLESNÉHO TUKU).

Po výběru tréninkového programu upravíte cílový čas stisknutím tlačítek SPEED +/- . Přednastavený cílový čas pro každý program je 30:00 minut a lze jej upravit od 05:00 do 99:00 minut.

Pokračování na další stránce.



KROK 3: Následně potvrďte a začněte trénink stisknutím tlačítka START.

KROK 4: V průběhu tréninkového programu si můžete upravit rychlost a sklon stisknutím tlačítek SPEED +/- a INCLINE \wedge/\vee nebo pomocí tlačítek pro rychlé nastavení INSTANT SPEED (= přímá volba rychlosti 4, 8, 12, 16 km/h) a INSTANT INCLINATION (= přímá volba sklonu 2%, 4%, 8%, 12%)

Nastavená RYCHLOST a SKLON se budou regulovat dle vašeho nastavení, ale po ukončení časového úseku se vrátí opět na původní hodnoty přednastaveného tréninku.

KROK 5: Stisknutím tlačítka STOP zastavíte trénink.

D) UŽIVATELSKÝ PROGRAM (U1-U3)

Tento program vám umožní si vytvořit vlastní zátěžový profil, tedy sami si v každém segmentu zvolíte, kdy chcete zvýšit zátěž dle vašich představ. Máte tak možnost si vytvářet tréninkové profily dle vašich specifických potřeb a vybraného tréninkového cíle.

Tento program nabízí 10 segmentů, ze kterých může uživatel sestavovat cílový tréninkový program. Jakmile je program nastaven, uloží se do počítače a můžete pokračovat v programu stisknutím tlačítka START. Trenažér nabízí vytvoření celkem 3 uživatelských programů.

Chcete-li program znovu upravit, postupujte podle kroků popsaných níže.

KROK 1: Připojte bezpečnostní klíč k aktivaci displeje a díky tomu bude běžecký trenažér připraven k tréninku, držte stisknuté tlačítko PROGRAM, dokud nenaskočí v okně pro vyobrazení rychlosti označení U-1 (Uživatel č.1), po potvrzení se vyobrazí v okně TIME 30:00 a stisknutím tlačítka SPEED +/- si nastavíte čas tréninku.

KROK 2: Dále stiskněte tlačítko MODE pro nastavení segmentu 1, následně si stisknutím tlačítka INCLINE \wedge/\vee nastavíte sklon a přes tlačítka SPEED +/- rychlost v tomto segmentu. Po dokončení nastavení segmentu 1 stiskněte tlačítko MODE pro nastavení všech ostatních segmentů 2-10.

KROK 3: Po dokončení nastavení všech 10 segmentů se program uloží a poté stisknutím tlačítka START načtete tento program.

TIP: Pro opětovné vyvolání již vámi vytvořeného uživatelského programu je potřeba použít tlačítko PROGRAM, nastavit na displeji parametr U-1 a opět spustit program tlačítkem START



E. PROGRAM ŘÍZENÝ DLE TEPOVÉ FREKVENCE TZV. HRC (HRC1-HRC3)

Program HRC je speciální program, který dokáže regulovat zátěž v závislosti na Vaší tepové frekvenci dle přednastavené cílové hodnoty. Snímání tepu lze měřit přes dlaňové snímače, či analogový hrudní pás o frekvenci 5 kHz s přesností EKG.

Princip HRC programu:

Když je skutečná srdeční frekvence cvičence nižší než přednastavená cílová hodnota, pak běžecký tretražér postupně zvyšuje zátěž, až skutečná srdeční frekvence uživatele dosáhne přednastavenou cílovou hodnotu.

Když je skutečná srdeční frekvence uživatele vyšší než přednastavená cílová hodnota, pak běžecký tretražér postupně snižuje zátěž, až skutečná tepová frekvence cvičence dosáhne cílové hodnoty tepu.

TIP: Trénink lze kdykoliv přerušit tlačítkem STOP.

VAROVÁNÍ: Je třeba být pozorný při tréninku, protože se u tohoto programu automaticky upravuje zátěž běhu.

Nastavení HRC Programů:

K dispozici jsou 3 programy tepové frekvence (HRC), které regulují zátěž dle vaší aktuální tepové frekvence:

HRC 1

U tohoto programu bude běžecký pás udržovat vaši tepovou frekvenci dle zadané cílové tepové frekvence prostřednictvím automatické regulace rychlosti do 9 km/h.

HRC 2

U tohoto programu bude běžecký pás udržovat vaši tepovou frekvenci dle zadané cílové tepové frekvence prostřednictvím automatické regulace rychlosti do 11 km/h

HRC 3

U tohoto programu bude běžecký pás udržovat vaši tepovou frekvenci dle zadané cílové tepové frekvence prostřednictvím automatické regulace rychlosti do 13 km/h

KROK 1: Připojte bezpečnostní klíč k aktivaci displeje a díky tomu bude běžecký pás připraven k tréninku. Stisknutím tlačítka PROGRAM si vyberte HRC1 až HRC3.

KROK 2: Po výběru programu potvrďte svoji volbu tlačítkem MODE, okno displeje se rozblíká a prostřednictvím tlačítek SPEED +/- si v něm nastavíte svůj věk.

Když následně znovu stisknete tlačítko MODE, displej se rozblíká a prostřednictvím tlačítek SPEED +/- si nastavíte CÍLOVOU TEPOVOU FREKVENCÍ. Při dalším stisknutí tlačítka MODE, začne blikat displej a prostřednictvím tlačítek SPEED +/- si nastavíte čas tréninku.

KROK 3: Po dokončení nastavení doby trvání programu spusťte program stisknutím tlačítka START.

ORIENTAČNÍ TABULKA PRO NASTAVENÍ TEPOVÉ FREKVENCE

VĚK	20	25	30	35	40	45	50	55	60	65	70	75
SPALOVÁNÍ TUKŮ	125	123	120	118	115	113	110	107	105	100	95	93
MAX TF PRO SPALOVÁNÍ TUKŮ	145	141	138	134	130	127	125	121	118	114	110	106
AEROBNÍ ZÓNA	165	160	155	150	145	143	140	135	130	122	125	120
ZÓNY TEPOVÉ FREKVENCE												



F. TRÉNINKOVÉ APLIKACE

Pro zpříjemnění Vašeho tréninku, monitoring aktivit a dosažených výsledků je možné využívat vybrané tréninkové aplikace spolupracující s trenažérem prostřednictvím bluetooth připojení.

Připojení chytrého telefonu

Připojte chytrý telefon / tablet:

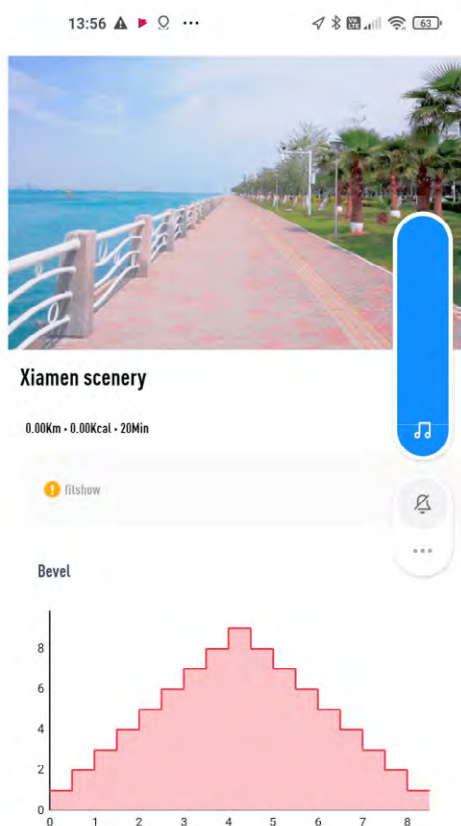
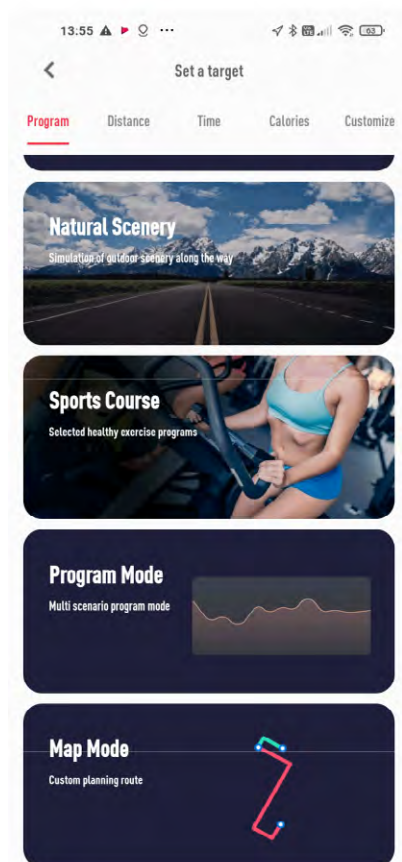
KROK 1: Zapněte bluetooth na vašem telefonu / tabletu.

KROK 2: Zapněte vámi vybranou aplikaci a v ní vyhledejte běžecký pás. V aplikaci Kinomap můžete vybrat trenažér ze seznamu strojů Trinfít.

KROK 3: Po připojení uslyšíte upozornění připojení přes reproduktory trenažéru, a na displeji se zobrazí symbol Bluetooth.

Tréninkové aplikace

Většina dostupných aplikací je ke stažení zdarma a to jak pro Android (Google Play), tak i pro iOS (App Store). Aplikace vám mohou nabídnout řadu nových tréninkových tratí, které rozšíří programovou nabídku, ale často i řadu videotréninků a map, které si můžete samostatně vytvářet prostřednictvím systému na principu google maps.



Kinomap



GET IT ON
Google Play

Download on the
App Store

POZNÁMKA: Tréninkové aplikace jsou produktem třetí strany a proto doporučujeme vyzkoušet, zda je váš tablet či telefon s konkrétní aplikací kompatibilní. Výrobce TRINFIT nemůže zaručit funkčnost aplikací a nést za kompatibilitu s trenažérem odpovědnost.



Funkce tepové frekvence

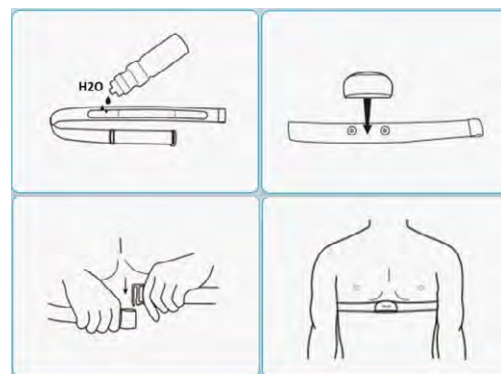


Pole PULSE vám vyobrazuje aktuální tepovou frekvenci, kterou můžete měřit prostřednictvím dlaňových snímačů na madlech.

1. Položte obě ruce pevně na dlaňové snímače na madlech. Pro co nejpřesnější čtení je důležité používat obě ruce a stisk nepovolovat (v rytmu vašeho tepu bude na displeji blikat symbol srdce).
2. Vaše srdeční frekvence se zobrazí v okně PULSE na displeji cca po 10 sekundách (tep se načítá postupně).
3. Naměřená hodnota tepové frekvence přes dlaňové snímače není 100% přesná, pro orientační představu, v jaké tepové zóně se pohybujete je však dostatečná

Snímání tepu přes analogový hrudní pás o frekvenci 5 kHz s přesností EKG:

1. Navlhčete diody hrudního pásu pár kapkami vody.
2. Připněte k pásu snímač
3. Nasadte si hrudní pás na hrudník těsně pod bradavky na střed hrudníku.
4. Počkejte pár vteřin než se vyobrazí hodnota tepu na displeji. Spojení proběhne automaticky, není potřeba nic zapínat.



Můžete využívat hrudní pás jakékoliv značky, která má tuto specifikaci s nekódovanou frekvencí.

TIP: Při nefunkčnosti snímání doporučujeme překontrolovat stav baterií v pásu.

POUŽITÍ VESTAVĚNÝCH REPRODUKTORŮ

Propojte konec zvukového kabelu do zvukového konektoru v displeji a do vašeho MP3 přehrávače (může být i telefon) prostřednictvím koncovky s 3,5 jackem. Vestavné reproduktory pásu poté budou přehrávat hudbu.



USB NABÍJENÍ

Pomocí USB konektoru v displeji můžete pohodlně nabíjet své zařízení (tablet/chytrý telefon). Stačí zapojit USB kabel do displeje a do vašeho zařízení.



MĚŘENÍ TĚLESNÉHO TUKU (FAT)

Tato funkce slouží k čistě orientačnímu odhadu tělesného tuku dle tělesných parametrů vašeho těla jako je pohlaví, výška a hmotnost.

KROK 1: Prostřednictvím tlačítka PROGRAM si vyberte funkci FAT. Následně stiskněte tlačítko MODE a vyberte jednotlivé parametry: VĚK, POHLAVÍ, VÝŠKA a HMOTNOST.

KROK 2: Následně se vyobrazí F1 a v poli PULSE přednastavená hodnota pohlaví 01 (MUŽ) a tlačítkem SPEED+/- si můžete vybrat 02 (ŽENA). Poté potvrdíte svůj výběr tlačítkem MODE pro další krok.

KROK 3: Následně se vyobrazí F2 a přednastavená hodnota věku 25 let. Díky tlačítku SPEED+/- si můžete donastavit váš přesný věk v rozsahu 10 - 99 let. Poté potvrdíte váš výběr tlačítkem MODE k dalšímu kroku.

KROK 4: V dalším kroku se vyobrazí F3 a přednastavená hodnota 170 (VÝŠKA), díky tlačítku SPEED+/- si vyberete vaši tělesnou výšku v rozsahu 100 až 220 cm a potvrdíte tlačítkem MODE pro další krok.

KROK 5: V předposledním kroku se vyobrazí F4 a přednastavená hodnota 70 (HMOTNOST v kg). Tlačítkem SPEED+/- si nastavíte svoji aktuální tělesnou hmotnost v rozsahu 20 až 150 kg a potvrdíte tlačítkem MODE pro finální krok.

KROK 6: Po dokončení nastavení všech potřebných informací o stavu vašeho těle stiskněte znovu tlačítko MODE, na displeji se zobrazí F5 a "---", což znamená, že počítač začne počítat tělesný tuk.

Poté přidržte ruce na dlaňových snímačích tepu na madlech. Přibližně po 8 sekundách se zobrazí na displeji výsledek.



TABULKA PŘEDNASTAVENÝCH PROGRAMŮ

Program	Změny rychlosti	1	2	3	4	5	6	7	8	9	10
	Změny sklonu										
P1	Rychlost km/h	1	2	2	3	3	3	3	2	2	1
	Sklon %	0	0	1	1	2	2	1	1	0	0
P2	Rychlost km/h	1	2	2	3	4	4	3	2	2	1
	Sklon %	0	0	2	3	4	4	3	2	0	0
P3	Rychlost km/h	1	2	2	3	4	4	3	2	2	1
	Sklon %	0	0	3	7	4	4	7	3	0	0
P4	Rychlost km/h	1	2	2	3	3	3	3	2	2	1
	Sklon %	0	0	3	7	4	4	7	2	0	0
P5	Rychlost km/h	1	2	2	3	4	4	3	2	2	1
	Sklon %	0	0	2	4	6	8	4	2	0	0
P6	Rychlost km/h	1	2	2	4	4	6	4	2	2	1
	Sklon %	0	0	3	4	5	7	7	3	0	0
P7	Rychlost km/h	2	3	4	6	6	9	6	4	4	2
	Sklon %	0	0	2	4	4	6	4	2	0	0
P8	Rychlost km/h	1	2	2	4	4	9	9	9	8	4
	Sklon %	0	0	2	4	8	9	9	2	0	0
P9	Rychlost km/h	2	3	3	6	6	9	6	3	3	2
	Sklon %	0	0	9	9	8	4	3	3	0	0
P10	Rychlost km/h	1	2	2	4	4	4	4	6	4	3
	Sklon %	0	0	2	2	4	9	9	9	0	0
P11	Rychlost km/h	2	4	4	6	6	6	6	9	4	1
	Sklon %	0	0	9	9	9	3	4	3	0	0
P12	Rychlost km/h	1	3	3	6	9	6	9	9	6	4
	Sklon %	0	0	9	9	9	9	9	8	0	0
P13	Rychlost km/h	4	9	4	9	4	9	4	9	4	9
	Sklon %	0	0	4	8	9	8	9	9	0	0
P14	Rychlost km/h	2	3	3	6	9	6	9	9	6	3
	Sklon %	0	0	4	8	9	8	9	9	0	0
P15	Rychlost km/h	4	6	9	9	9	9	9	6	4	2
	Sklon %	0	0	2	3	4	4	3	2	0	0
P16	Rychlost km/h	2	4	4	9	4	9	4	9	4	9
	Sklon %	0	0	2	4	5	4	5	6	0	0
P17	Rychlost km/h	2	2	2	4	6	9	6	2	2	2
	Sklon %	0	0	2	4	6	6	4	2	0	0
P18	Rychlost km/h	3	6	3	6	6	6	6	2	2	2
	Sklon %	0	0	2	6	8	6	8	2	0	0
P19	Rychlost km/h	4	9	4	9	4	9	4	9	4	9
	Sklon %	0	0	9	8	6	8	6	4	0	0



Program	Změny rychlosti	1	2	3	4	5	6	7	8	9	10
	Změny sklonu										
P20	Rychlost km/h	4	9	4	9	4	9	4	9	4	9
	Sklon %	0	0	9	8	2	8	2	2	0	0
P21	Rychlost km/h	2	6	2	6	9	6	9	2	6	2
	Sklon %	0	0	9	8	2	8	2	2	0	0
P22	Rychlost km/h	4	6	9	6	2	6	2	2	4	2
	Sklon %	0	0	2	4	9	8	9	2	0	0
P23	Rychlost km/h	4	6	9	6	6	6	6	2	2	2
	Sklon %	0	0	2	3	4	9	9	2	0	0
P24	Rychlost km/h	4	6	9	6	4	6	4	2	4	2
	Sklon %	0	0	4	4	5	9	9	2	0	0
P25	Rychlost km/h	2	4	3	4	3	3	7	3	9	3
	Sklon %	1	2	3	3	1	5	5	6	5	0
P26	Rychlost km/h	2	5	4	6	4	7	5	3	5	2
	Sklon %	1	2	3	3	2	3	4	5	3	0
P27	Rychlost km/h	2	5	4	5	4	6	5	3	4	2
	Sklon %	1	2	2	3	1	3	3	3	3	0
P28	Rychlost km/h	2	6	7	4	4	8	5	3	5	2
	Sklon %	4	5	6	6	9	9	2	9	7	0
P29	Rychlost km/h	2	4	6	8	7	9	7	3	4	2
	Sklon %	3	5	4	4	3	5	5	4	4	0
P30	Rychlost km/h	2	4	5	5	6	6	7	4	4	2
	Sklon %	3	5	3	4	2	4	5	3	4	0
P31	Rychlost km/h	3	6	7	5	8	6	9	7	4	3
	Sklon %	2	2	3	3	2	3	5	7	3	0
P32	Rychlost km/h	3	6	7	5	8	7	8	7	5	3
	Sklon %	1	2	4	3	2	3	5	6	3	0
P33	Rychlost km/h	2	8	6	4	5	9	8	6	5	3
	Sklon %	2	2	6	2	3	5	3	3	3	0
P34	Rychlost km/h	2	3	5	3	3	6	4	7	4	3
	Sklon %	4	4	3	6	7	9	9	7	4	0
P35	Rychlost km/h	2	5	8	9	6	9	6	4	3	2
	Sklon %	1	3	5	8	1	8	7	4	3	0
P36	Rychlost km/h	2	5	5	4	4	7	5	3	4	4
	Sklon %	3	5	6	7	9	9	9	9	7	0



JAK TRÉNOVAT?

Běh je velmi efektivní formou kondičního tréninku. S tímto profesionálním běžeckým trenažérem můžete doma či v komerčním provozu nezávisle na počasí provádět kontrolovaný a dávkovaný běžecký trénink. Běžecký trenažér je vhodný nejen pro jogging, nýbrž také pro trénink chůze. Dříve než začnete s tréninkem, přečtěte si pečlivě následující pokyny!

Plánování a řízení vašeho běžeckého tréninku

Podkladem pro plánování tréninku je Vaše aktuální tělesná kondice. Zátěžovým testem může Váš lékař diagnostikovat Vaši osobní výkonnost, která představuje základ pro plánování Vašich tréninků. Pokud jste si nenechali provést zátěžový test, je nutno se v každém případě vyvarovat vysokých tréninkových zatížení, popř. přetížení. Pro plánování byste si měli pamatovat následující zásadu: Vytrvalostní trénink je regulován jak dobou zatížení, tak i vyšší/intenzitou zatížení.

Orientační hodnoty pro vytrvalostní trénink

Intenzita zatížení: Intenzita zatížení je při běžeckém tréninku přednostně kontrolována prostřednictvím Vaší srdeční frekvence.

Maximální puls: Pod maximálním zatížením rozumíme dosažení individuálního maximálního pulsu. Maximální dosažitelná srdeční frekvence je závislá na věku.

Orientační vzorec: Maximální srdeční frekvence za minutu odpovídá 220 tepům minus věk.

Příklad: Věk 50 let > $220 - 50 = 170$ tepů/min.

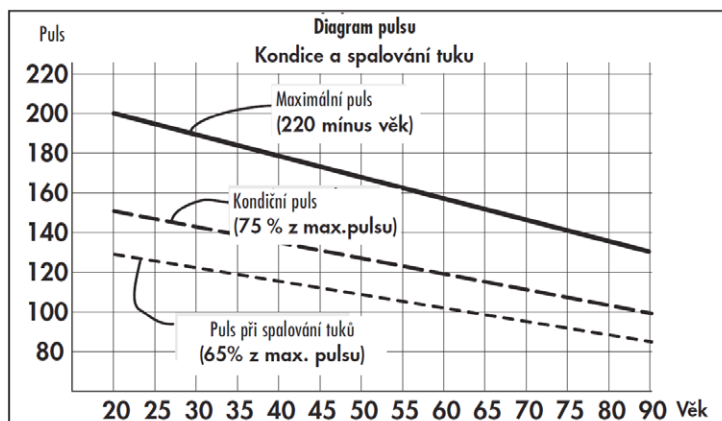
Puls při zátěži: Optimální intenzita pulsu po zátěži je dosažena při 65-75% individuálního srdečního/oběhového výkonu (srov. diagram).

65% = tréninkový cíl spalování tuků

75% = tréninkový cíl zlepšení kondice

V závislosti na věku se tato hodnota mění.

Intenzita je při tréninku s běžeckým trenažérem na jedné straně regulována rychlostí běhu a na druhé straně úhlem sklonu pásu. Se stoupající rychlostí běhu se zvyšuje tělesné zatížení. Roste rovněž, pokud se zvětší úhel sklonu. Jako začátečník se vyvarujte příliš vysokého tempa běhu nebo tréninku s vysokým úhlem sklonu pásu, protože by přitom mohla být rychle překročena doporučená tepová frekvence. Při tréninku byste měli stanovit svou individuální rychlost běhu a úhel sklonu tak, abyste dosáhli optimální tepové frekvence podle výše uvedených údajů. V průběhu tréninku kontrolujte podle své tepové frekvence, zda trénujete ve svém rozsahu intenzity.





ROZSAH ZÁTĚŽE

Trvání jedné tréninkové jednotky a jejich četnost v týdnu:

Optimální rozsah zatížení je zajištěn, pokud je po delší čas dosaženo 65 – 75% individuálního srdečního/oběhového výkonu.

Doporučení:

Tréninková jednotka 10 min při každodenním tréninku nebo tréninková jednotka 20 – 30 min při tréninku 2-3x týdně.

Tréninková jednotka 30 – 60 min při tréninku 1-2x týdně

Začátečníci by neměli začínat tréninkovými jednotkami 30-60 minut.

Trénink začátečníků může být v prvních 4 týdnech v následujících intervalech:

Četnos tréninků	Rozsah jedné tréninkové jednotky
1. týden	
3 x týdně	1 minuta běhu 1 minuta chůze 2 minuty běhu 1 minuta chůze 2 minuty běhu 1 minuta chůze 1 minuta běhu 1 minuta chůze
2. týden	
3 x týdně	2 minuty běhu 1 minuta chůze 3 minuty běhu 1 minuta chůze 2 minuty běhu 1 minuta chůze
3. týden	
3 x týdně	3 minuty běhu 1 minuta chůze 4 minuty běhu 1 minuta chůze 3 minuty běhu 1 minuta chůze
4. týden	
3 x týdně	4 minuty běhu 1 minuta chůze 5 minuty běhu 1 minuta chůze 4 minuty běhu 1 minuta chůze



ROZCVIČENÍ

Před každým tréninkem by měla být vždy kvalitní rozcvička, lehké rozehrání a následně po tréninku zklidnění a protažení.

Následující doporučení praktikujte nejlépe třikrát týdně a jeden den mezi tréninky si odpočiňte. Po několika měsících můžete cviky navýšit na čtyřikrát až pětkrát týdně. Správné prohnutí a rozcvičení těla před cvičením je účinná prevence proti zraněním a zvýšení efektivity tréninku. Pravidelné protahování je důležité také kvůli lepší regeneraci svalů a prevence zranění a "svalové horečce."



Uvolnění hlavy

Nakloňte hlavu doprava tak, abyste cítili malý tah ve svalech na levé straně krku. V této pozici vydržte pár vteřin. Opakujte na levé straně. Následně zakloňte hlavu dopředu a pak dozadu. Cvičení dvakrát nebo třikrát opakujte.



Předklon

Pomalou se předkloňte dopředu s uvolněnými zády a pažemi. Ohněte se co nejvíce to půjde a v pozici setrvejte po dobu deseti sekund. Cvičení dvakrát nebo třikrát opakujte.



Úklon na stranu

Zvedněte ruku co nejvýše nad hlavu. Mírně se nakloňte doleva dokud neucítíte napnutí svalů na pravé straně. V pozici vydržte pár vteřin, pak se uvolněte a procvičte i druhou stranu. Cvičení dvakrát nebo třikrát opakujte.



Lehké pokrčení v kolenou

Nohy mějte postavené na šířku ramen, ruce natáhněte před sebe. Pokrčte kolena a jděte plynule do podřepu. Pohlíďte si vždy pozici kolena, které musí být pevně fixovány. Cvičení několikrát zopakujte.



Protažení dolní části zad

Klekněte si na všechny čtyři. Natáhněte ruce před sebe a obličej přiblížte k podlaze. Opatrně se posaďte na paty. Měli byste cítit jemný tah v dolní části zad.



Protažení hamstringů

Posaďte se na podlahu s pravou nohou nataženou před sebe. Chodidlo levé nohy opřete o vnitřní stranu stehna pravé nohy. Ohněte se směrem k pravému chodidlu a vydržte v této pozici po dobu 10 vteřin. Odpočiňte si a udělejte to samé s druhou nohou. Cvičení dvakrát nebo třikrát opakujte.



ZAHŘÍVÁNÍ

Na počátku každé tréninkové jednotky byste se měli 3-5 minut s pomalu rostoucím zatížením zahřívat, abyste uvedli své srdce/krevní oběh a svalstvo „do pohybu“.

ZKLIDŇOVÁNÍ

Stejně důležité je takzvané „zklidňování“. Po každém tréninku byste měli ještě další 2 - 3 minuty pomalu dobíhat.

Zatížení pro Váš další vytrvalostní trénink by mělo být zásadně nejprve zvyšováno prostřednictvím rozsahu zatížení, např. trénovat denně 20 minut místo 10 minut nebo týdně 3x místo 2x. Vedle individuálního plánu svého vytrvalostního tréninku můžete na tréninkovém počítači běžického trenažéru vyvolat integrované tréninkové programy.

Následujícím způsobem můžete zjistit, zda Váš trénink po několika týdnech dosáhl požadovaného účinku:

1. Určitý vytrvalostní výkon zvládnete s menším srdečním / oběhovým výkonem.
2. Vydržíte určitý vytrvalostní výkon se stejným srdečním / oběhovým výkonem delší dobu.
3. Po určitém srdečním / oběhovém výkonu se zotavíte rychleji než předtím.

Zvláštní pokyny k tréninku

Průběh pohybů při běhu je asi všem znám. Přesto je třeba pamatovat na pár základních pravidel:

1. Před tréninkem vždy dbejte na správné postavení a stabilitu přístroje.
2. Nastupujte na stroj a vystupujte z něj pouze při úplném klidu pásu a držte se přitom pevně madel.
3. Upevněte si před spuštěním běžického trenažéru šňůru bezpečnostního klíče pro zastavení pásu na oblečení.
4. Trénujte s odpovídající běžecou, popř. sportovní obuví.

Běh na běžickém trenažéru se odlišuje od běhu na normálním podkladu. Proto byste se měli na běžický trénink na trenažéru připravit pomalou chůzí.

Během prvních tréninkových jednotek se pevně držte madel, abyste se vyvarovali nekontrolovaných pohybů, které by mohly vést k pádu. To platí zejména při obsluze počítače během tréninku.

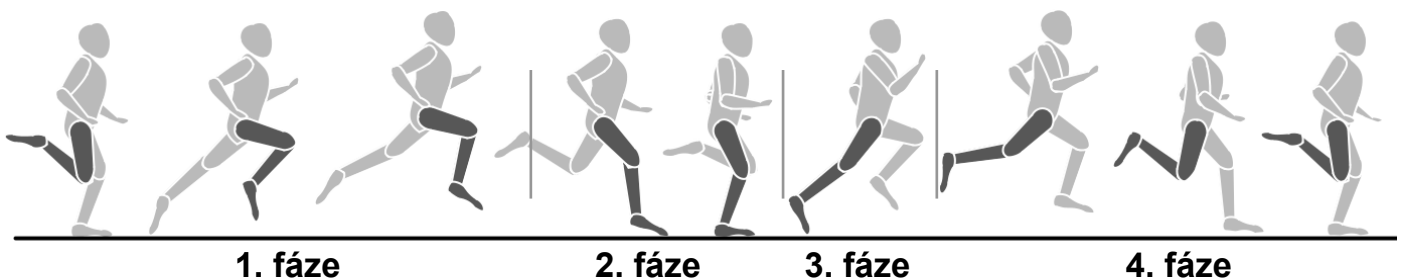
1. Začátečníci by neměli sklon pásu nastavovat do příliš vysoké polohy, aby se vyvarovali přetížení.
2. Běhejte pokud možno rovnoměrným rytmem.
3. Trénujte pouze uprostřed pásu.



BIOMECHANIKA A TRÉNINK NA TRENAŽÉRU

Na běžeckém trenažéru lze provádět různé formy tréninku, od chůze a joggingu až po sprint. Provádění pohybů při chůzi, joggingu, běhu a sprintu se přitom rozděluje do 4 fází:

Fáze	Začátek	Konec	Pokyny / popis pohybu
1. Přední švihová fáze	Opěrná noha pod těžištěm těla	Došlap	Zde probíhá maximální ohnutí kolene a slouží hlavně k vyšvihnutí nohy dopředu. Při došlapu jsou během 10-20 ms spodní končetiny ztlumeny pasivním zbrzdovacím pohybem
2. Přední opěrná fáze	Došlap	Vertikální držení těla	Při došlapu vznikají síly, které jsou dvou až trojnásobkem tělesné hmotnosti. Je třeba proto dbát na nošení vhodné obuvi pro adekvátní absorbování vznikajících sil a zajištění zdravé pronace nohy.
3. Zadní opěrná fáze	Vertikální držení těla	Odráz z nohy	V konečné fázi se noha pokrčí a proběhne odraz přes palec
4. Zadní švihová fáze	Odráz z nohy	Vertikální držení těla	





BĚŽECKÉ STYLY

Průběhy pohybů při běhu nelze normovat a proto je výběr ekonomického běžeckého stylu velmi individuální a závisí především na rychlosti běhu a tělesné konstrukci. Rozlišuje se mezi různými typy pokládání chodidla.

- **Dopad na břicho:** Úvodní kontakt se zemí probíhá přední částí nohy. Koleno je při nárazu na zem mírně pokrčeno a proto je větší část vznikajících sil ztlumena svalstvem.
- **Dopad na patu:** Úvodní kontakt se zemí probíhá patou. Koleno je při nárazu na zem prakticky nataženo a pohyb je tlumen pasivním pohybovým aparátem a obuví.
- **Dopad na celou nohu:** Úvodní kontakt se zemí probíhá celou nohou. Jedná se o kombinaci dopadu na břicho a na patu.

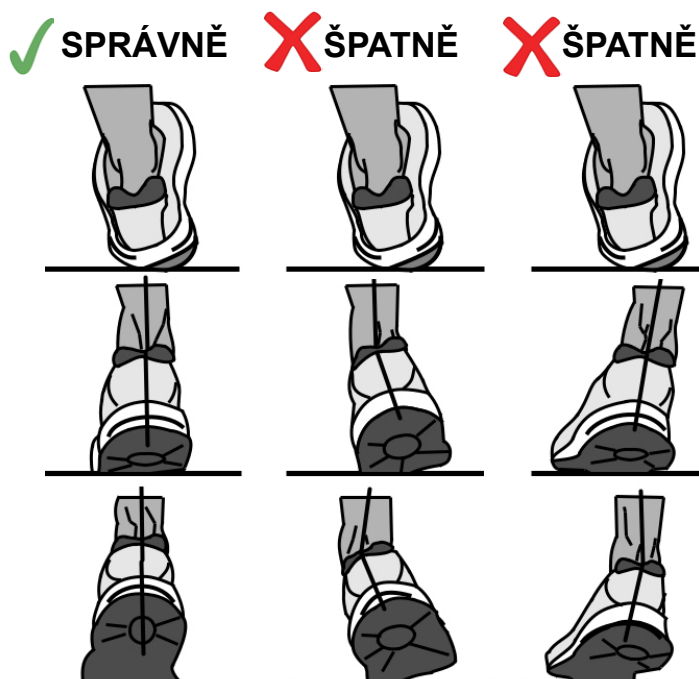
Díky správné běžecké technice předejdete únavě a případným zraněním. Důležité je respektovat biomechanické nároky při běhu a vznikající síly, které mohou záviset na následujících bodech:

- rychlost, technika běhu
- vlastnosti povrchu / profil trasy, obuv
- tělesná konstrukce, statika dolních končetin

PRONACE NOHY

Pronace popisuje přirozené ztlumení nohy pro odpružení nárazu. Pronace nohy může podle typu běžce vypadat různě. Rozlišujeme mezi normální pronací, nadměrnou pronací a supinací.

Běžecká obuv by měla u běžce s normální pronací vždy podporovat přirozený pohyb pronace, aniž by byl omezen stabilizačními technologiemi. Pro běžce představuje především nadměrná pronace a supinace velký problém a může vést k různým poraněním. Vhodnou běžeckou obuví lze však individuální indispozice a problémy potlačit.



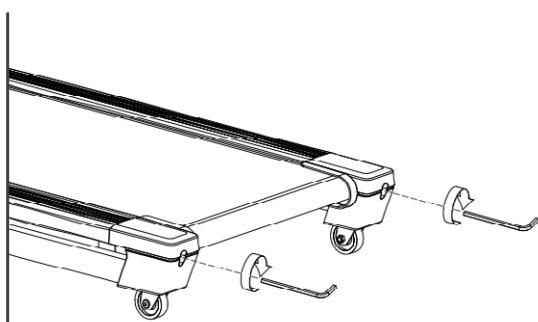


NASTAVENÍ NAPNUTÍ BĚŽECKÉHO PÁSU

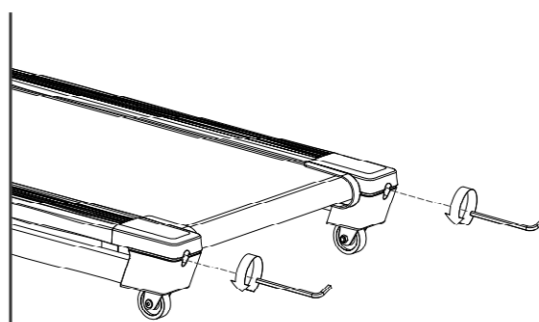
Běžecký pás prošel po výrobě přísnou kontrolou QC. Pokud tedy dojde k vychýlení či předpětí běžecské kurty, mohou k tomu být následující důvody:

1. Rám není stabilně položen.
2. Uživatel neběží uprostřed běžecského pásu.
3. Uživatel došlapuje na každou nohu jinou silou.

Pro napnutí běžecské kurty použijte následující postup:



Zvýšit napětí



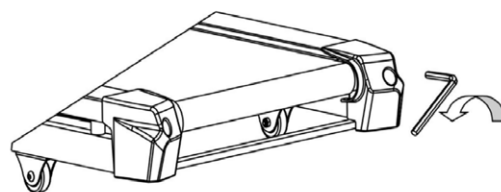
Snížit napětí

Obrácený postup použijte pro uvolnění přepětí běžecské kurty.

VYCENTROVÁNÍ BĚŽECKÉ KURTY

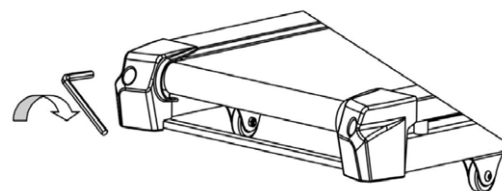
VYCHÝLENÍ PÁSU DOPRAVA

Tento postup je velmi důležitý. Postupujte následovně. Při seřizování pásu uveďte stroj do pohybu a rychlosti 4 km/h. Pokud se pás vychýlil doprava, otočte šroubem na pravé straně stroje o 1/4 otáčky ve směru hodinových ručiček. Sledujte polohu pásu; pokud po jedné minutě nebude pás ve středu, opakujte tento postup. Pokud uvidíte, že se pás posunul příliš daleko doleva, otočte pravým šroubem lehce proti směru hodinových ručiček. Po seřízení pásu můžete začít znovu cvičit.



VYCHÝLENÍ PÁSU DOLEVA

V případě, že se pás posunul doleva, otočte šroubem na levé straně stroje o 1/4 otáčky ve směru hodinových ručiček. Sledujte polohu pásu; pokud po jedné minutě nebude pás zcela ve středu, pak postup opakujte. Pokud uvidíte, že se pás posunul příliš daleko doprava, otočte levým šroubem lehce protisměru hodinových ručiček.





PROBLÉM	MOŽNÉ PŘÍČINY	OPRAVA
Na monitoru se nic nezobrazuje	<ol style="list-style-type: none"> 1. Napájecí kabel není správně zapojen. 2. Porucha na celém kabelu nebo nesprávné připojení. 3. Ochrana proti přetížení. 	<ol style="list-style-type: none"> 1. Zkontrolujte připojení napájecího kabelu. 2. Správně zapojte konektory. 3. Resetujte ochranu proti přetížení.
Běžecový pás prokluzuje	<ol style="list-style-type: none"> 1. Běžecový pás je příliš volný. 2. Řemen motoru je volný. 	<ol style="list-style-type: none"> 1. Utáhněte běžecový pás. 2. Utáhněte řemen motoru.
Běžecová kurta neobíhá hladce	<ol style="list-style-type: none"> 1. Nedostatek mazacího oleje. 2. Běžecová kurta je příliš napnutá. 	<ol style="list-style-type: none"> 1. Přidejte mazací olej na pás a desku. 2. Uvolněte běžecovou kurtu.
Motor nefunguje	<ol style="list-style-type: none"> 1. Bezpečnostní klíč není správně připevněn. 2. Kabel motoru není dobře připojen. 3. Celý kabel není dobře zapojen. 4. Poškozený ovladač. 5. Poškozený motor. 	<ol style="list-style-type: none"> 1. Vložte bezpečnostní klíč. 2. Zkontrolujte připojení motorového kabelu. 3. Připojte znovu celý kabel. 4. Vyměňte ovladač. 5. Vyměňte motor.

CHYBA NA DISPLEJI	MOŽNÉ PŘÍČINY	OPRAVA
E01	Chyba spojení řídicí jednotky a monitoru	Zkontrolujte zapojení kabelů, případně kontaktujte servis prodejce
E02	Přepětí řídicí jednotky	Na 20 vteřin vypněte, případně kontaktujte servis prodejce
E03	Přehřátí řídicí jednotky	Zkontrolujte, zdali není prach ve ven-tilátoru a kontaktujte servis prodejce
E04	Chyba náklonového motoru	Kontaktujte servis prodejce
E05	Nízké napětí (pod 220 V)	Zkontrolujte napětí zásuvky a případně kontaktujte servis prodejce
E06	Zkrat měniče napětí	Kontaktujte servis prodejce
E07	Příliš vysoké napětí (přes 390 V)	Zkontrolujte napětí zásuvky a případně kontaktujte servis prodejce

V případě náročnějších servisních zásahů se vždy obraťte na autorizovaný servis zn. Trinfitec či svého prodejce.

Dovozce a distributor pro Českou a Slovenskou republiku
Trinteco spol. s r.o.
Na Strži 2102/61a, 140 00 Praha 4 – Krč
IČ: 052 54 175 DIČ: CZ05254175
Email: info@trinteco.cz
Telefon: +420 725 552 257

SK	Obsah	35
	Bezpečnostné pokyny	36
	Montáž trénažéru	37-43
	Údržba	44
	Zloženie bežeckého pásu	45
	Návod na obsluhu	46-59
	Tipy na tréning	60-65
	Sprievodca riešením problémov	66-67



Upozornenie:

1. Pred montážou trénažéru a jeho používaním si pozorne prečítajte celý užívateľský návod a dodržujte bezpečnostné pokyny.
2. Manuál si uschovajte pre prípad budúcej potreby.
3. Pre bezproblémové fungovanie trénažéru a predĺženie životnosti venujte dostatočnú pozornosť údržbe trénažéru.
4. Nesprávny postup montáže, nedodržanie pokynov k údržbe a používanie trénažéru v rozpore s návodom na použitie môžu viesť k poškodeniu trénažéru, neuznaniu záruky či spoplatnenie servisného zásahu.



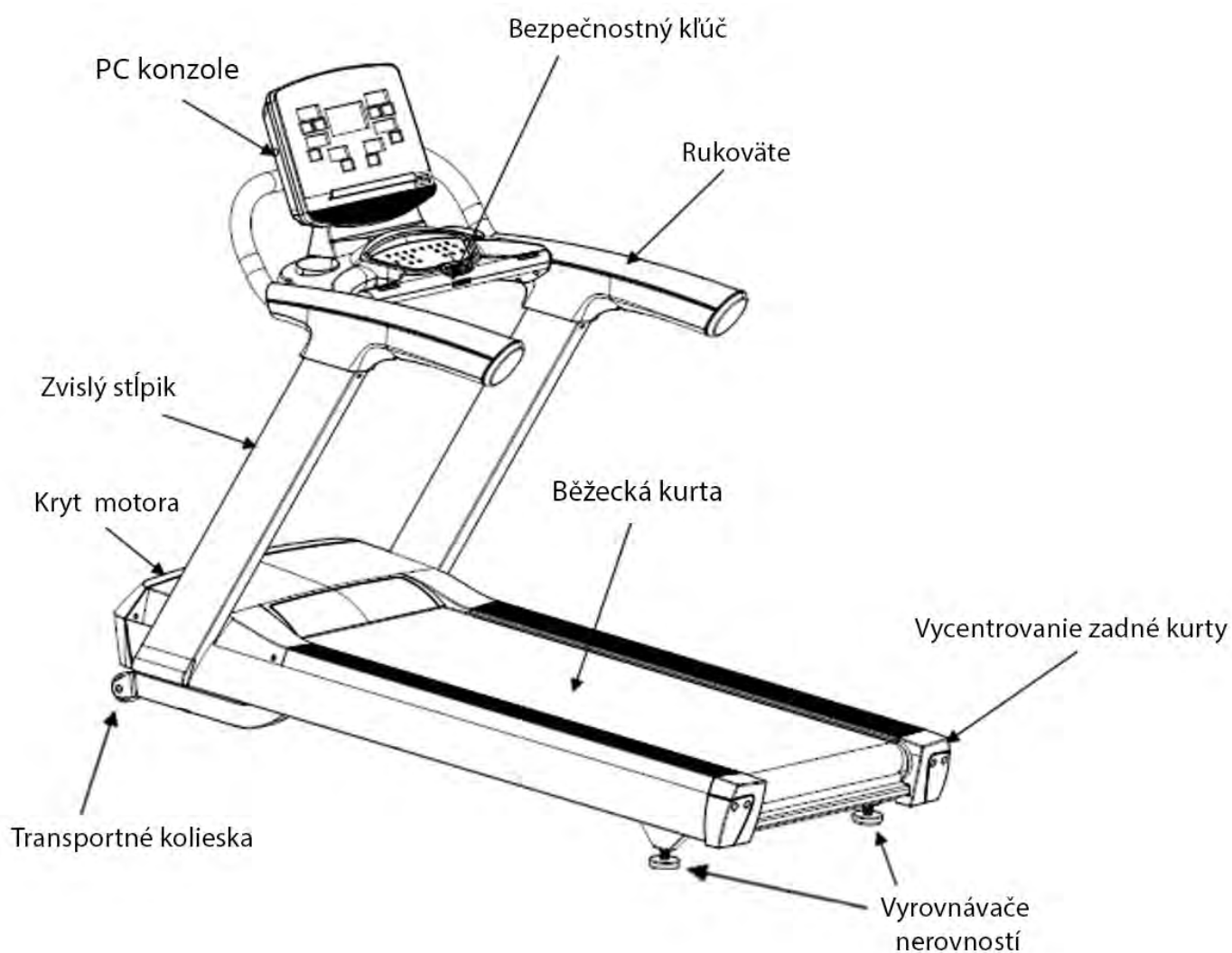
Pri používaní vašeho trenažéru je treba vždy dodržiavať základné opatrenia:

Nebezpečenstvo – pre minimalizáciu rizika úrazu elektrickým prúdom:

Vždy ihneď po použití a pred čistením odpojte trenažér z elektrickej zásuvky.

Varovanie – pre zníženie rizika popálenia, požiaru, úrazu elektrickým prúdom alebo zranenia:

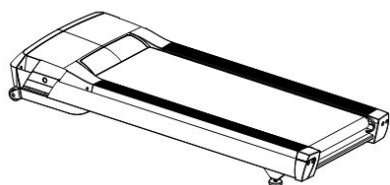
1. Trenažér nenechávajte bez dozoru, ak je zapojený do zásuvky. V dobe kedy trenažér nevyužívate ho majte odpojený z elektrickej zásuvky.
2. Ak používajú trenažér deti alebo osoby so zdravotným postihnutím, je pri prevádzke nutný dohľad spôsobilých osôb.
3. Uistite sa, že produkt používate iba k účelom popísaným v tomto manuále. Aby ste predišli akémukoľvek nebezpečenstvu alebo úrazu, nepoužívajte žiadne príslušenstvo, ktoré nedoporučuje výrobca.
4. Trenažér je určený na použitie pri napätí 220-240 V a musí byť riadne uzemnený. Preto je vybavený prírodným káblom so zástrčkou s uzemňovacím kolíkom. Zástrčka musí byť zapojená do vhodnej zásuvky, ktorá je správne nainštalovaná a uzemnená v súlade so všetkými miestnymi predpismi a vyhláškami. Nesprávne pripojenie trenažéri môže viesť k riziku úrazu elektrickým prúdom. Ak si nie ste istí, či je vaša zásuvka riadne uzemnená, poraďte sa s elektrikárom. Pre bezproblémový rozbeh trenažéri odporúčame použitie 16 A ističa.
5. Nikdy trenažér nepoužívajte, ak má poškodený kábel alebo zástrčku. Ak nefunguje správne, bol poškodený alebo prišiel do kontaktu s vodou. Ak detekujete problém či závalu obratom kontaktujte servisné stredisko či Vašeho predajcu pre prípadnú opravu trenažéru.
6. Nemanipulujte s trenažérom tak, aby ste zaťažovali, alebo držali pri manipulácii napájací kábel.
7. Kábel udržiavajte mimo dosah horúcich povrchov z dôvodu rizika vzplanutia.
8. Nezakrývajte vetracie otvory, aby nedochádzalo k prehrievaniu.
9. Nevkladajte nikdy predmety do otvorov v trenažéri, okrem k tomu určených (držáky na fľašu s pitím)
10. Nepoužívajte trenažér vo vonkajších podmienkach, či priestore s nestálou teplotou a vlhkosťou.
11. Nepoužívajte trenažér v priestoroch, kde sa používajú aerosolové produkty a spreje.
12. Pripojte trenažér iba do riadne uzemnenej zásuvky.
13. Udržiavajte okolo trenažéru dostatočne voľný priestor pre manipuláciu.
14. Ak pocítite mdloby, závrate či dýchavičnosť, ihneď prerušte tréning.
15. Pri používaní trenažéru noste vhodné športové oblečenie. Nenoste voľné oblečenie, ktoré by sa mohlo na bežeckom páse akokoľvek zachytiť. Vždy noste športovú obuv určenú na behanie. Nebehajte na boso!
16. Tento trenažér je určený ako pre domáce, tak i plne komerčné prevádzku (fitness centra, hotelové wellness, súkromné kluby a iné) Použitie podľa normy DIN EN 957.



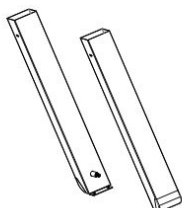
Tento model bežeckého pásu značky Trifit spĺňa tzv. Triedu SA podľa klasifikačnej normy DIN EN 957. Vďaka triede SA je možné tento trénažer využívať ako v domácom, tak i v plne komerčnej prevádzke s overením bezpečnosti týchto strojov.



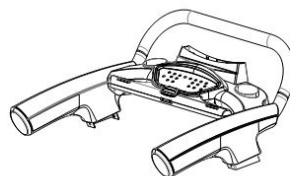
PO OTVORENÍ BALENIA BUDETE MAŤ K DISPOZÍCII NASLEDUJÚCE SÚČIASKY:



A Hlavný rám



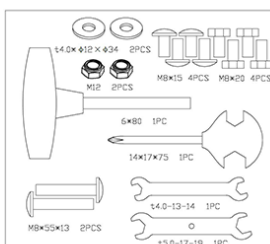
B Bočné stĺpiky



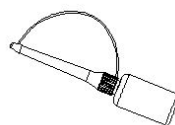
C Ovládacie konzoly



G Manuál

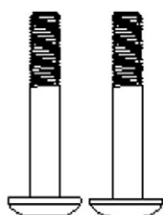
D PC konzola
(displej)

E Montážna sada



F Silikónové mazivo

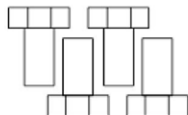
MONTÁŽNÁ SADA



(1)

Imbusová skrutka s polovičným závitom
M8*40*20 – 2 kusy

(2)

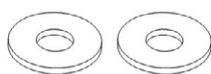
Imbusová skrutka
M8*15 – 4 kusy

(3)

Šesťhranná skrutka
M8*20 – 4 kusy

(4)

Matky – 2 kusy



(5)

Plochá podložka – 2 kusy



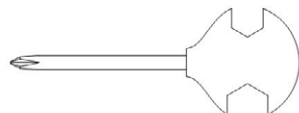
(6)

17-19 Stranový kľúč – 1 kus



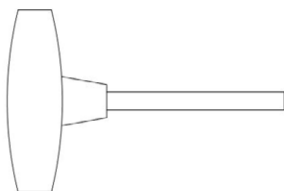
(7)

13-14 Stranový kľúč – 1 kus



(8)

Křížový skrutkovač – 1 kus



(9)

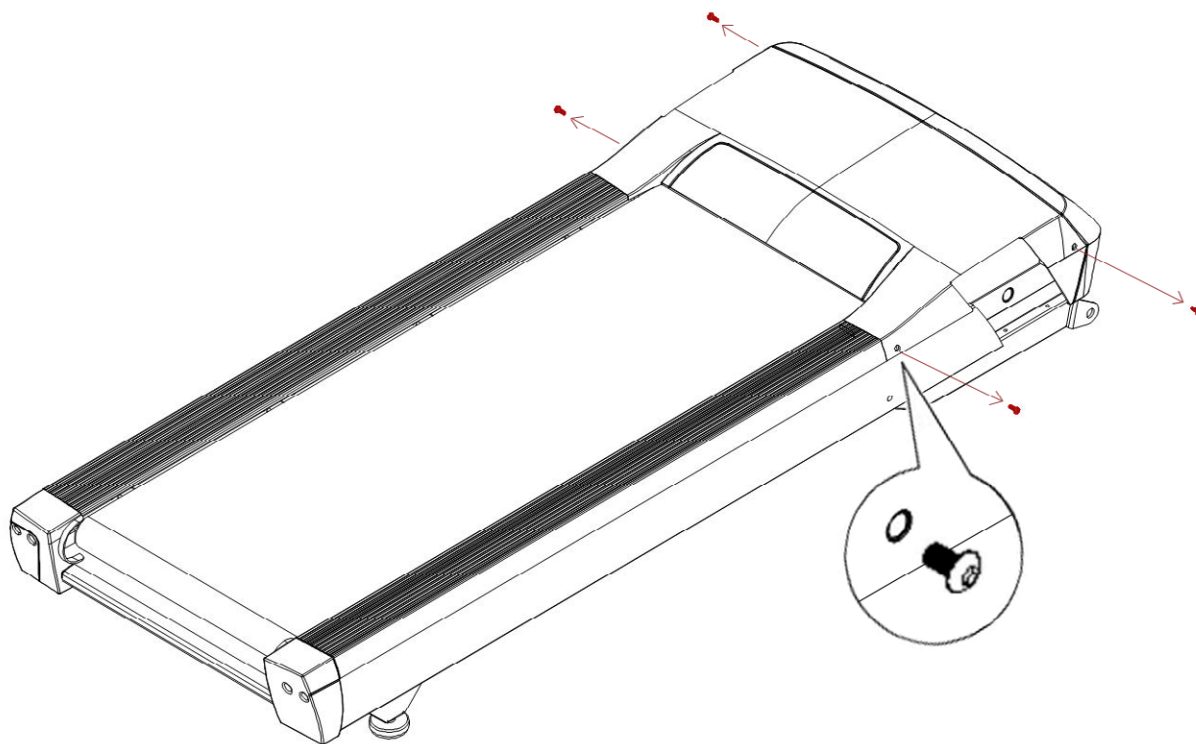
Imbusový kľúč s rukoväťou – 1 kus

ZOZNAM DIELOV

Č.	Popis	Množstvo
A	Hlavný rám	1 ks
B	Bočné stĺpiky	2 ks
C	Ovládacia konzola	1 ks
D	PC konzola (displej)	1 ks
E	Montážna sada	1 ks
F	Silikónové mazivo	1 ks
G	Manuál	1 ks
1	Imbusová skrutka M8*40*20	2 ks
2	Imbus. skrutka M8*15	4 ks
3	Imbus. skrutka M8*20	4 ks
4	Matica M12	2 ks
5	Podložka M12	2 ks
6	Vidlicový kľúč 17-19	1 ks
7	Vidlicový kľúč 13-14	1 ks
8	Křížový skrutkovač	1 ks
9	Imbusový kľúč	1 ks

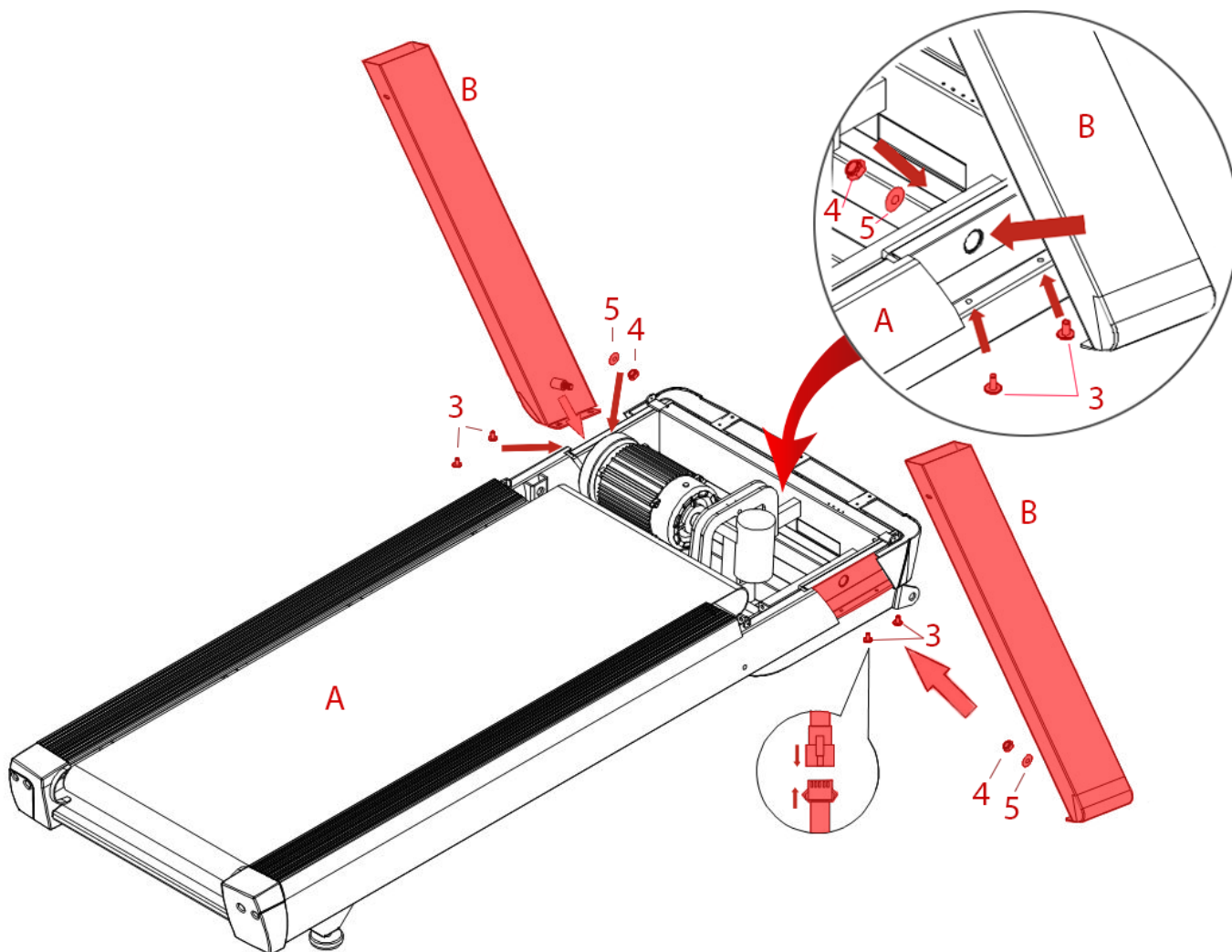
**Upozornenie:**

1. Pre bezproblémové fungovanie trénažeru a predĺženie životnosti venujte dostatočnú pozornosť údržbe trénažeru.
2. Nesprávny postup montáže, nedodržanie pokynov k údržbe a používanie trénažeru v rozpore s návodom na použitie môžu viesť k poškodeniu trénažeru, neuznaniu záruky či spoplatneniu servisného zásahu.

**Krok 1**

Montáž vyžaduje asistenciu aspoň 2 osôb.

Vyberte bežecký pás z krabice a umiestnite ho na rovnú podlahu. Vyskrutkujte 4 predmontované skrutky z horného krytu motora (skrutky nevyhadzujte) a potom vyberte kryt motora.



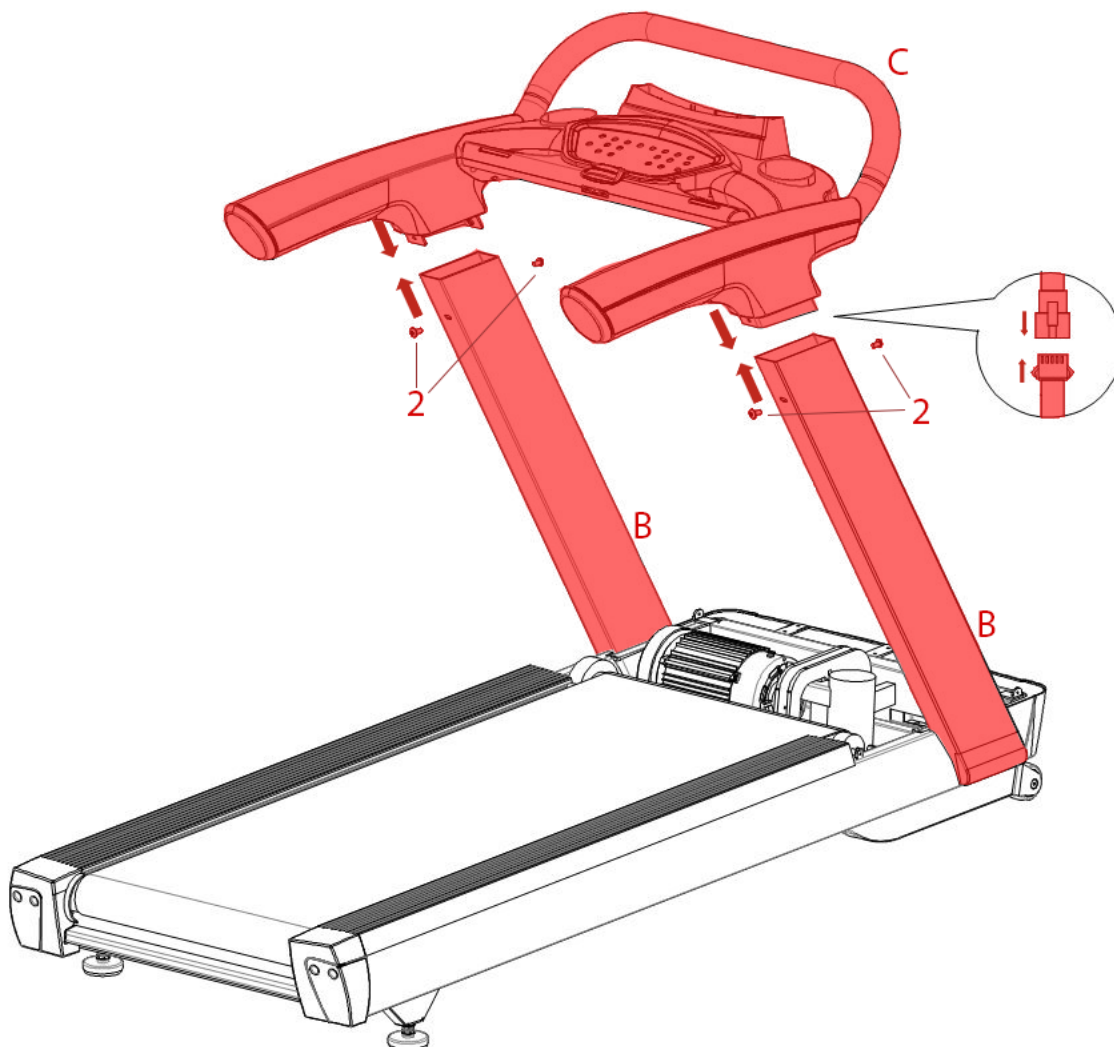
Krok 2

Prepojte káble pre ovládanie treňažeru umiestnené vo spodnej časti pravého stĺpika s káblami vychádzajúcimi z hlavného rámu.

Pripojte stĺpik (B), pomocou predmontované skrutky v spodnej časti stĺpika (B), k hlavnému rámu (A) a stĺpik (B) zafixujte pomocou plochej podložky M12, (5) matky M12 (4) a pevne utiahnite vidlicovým kľúčom vo vnútri priestoru motora v hlavnom ráme.

Následne stĺpik (B) pripevnite dvoma šesťhrannými skrutkami M8 * 20 (3) v spodnej časti stĺpika (B) a opäť utiahnite vidlicovým kľúčom. Rovnaký postup opakujte na ľavej strane stroja pre ľavý stĺpik (B).

Upozornenie: Dbajte na zvýšenú pozornosť pred možným pricviknutím či poškodením prepojovacích káblov.

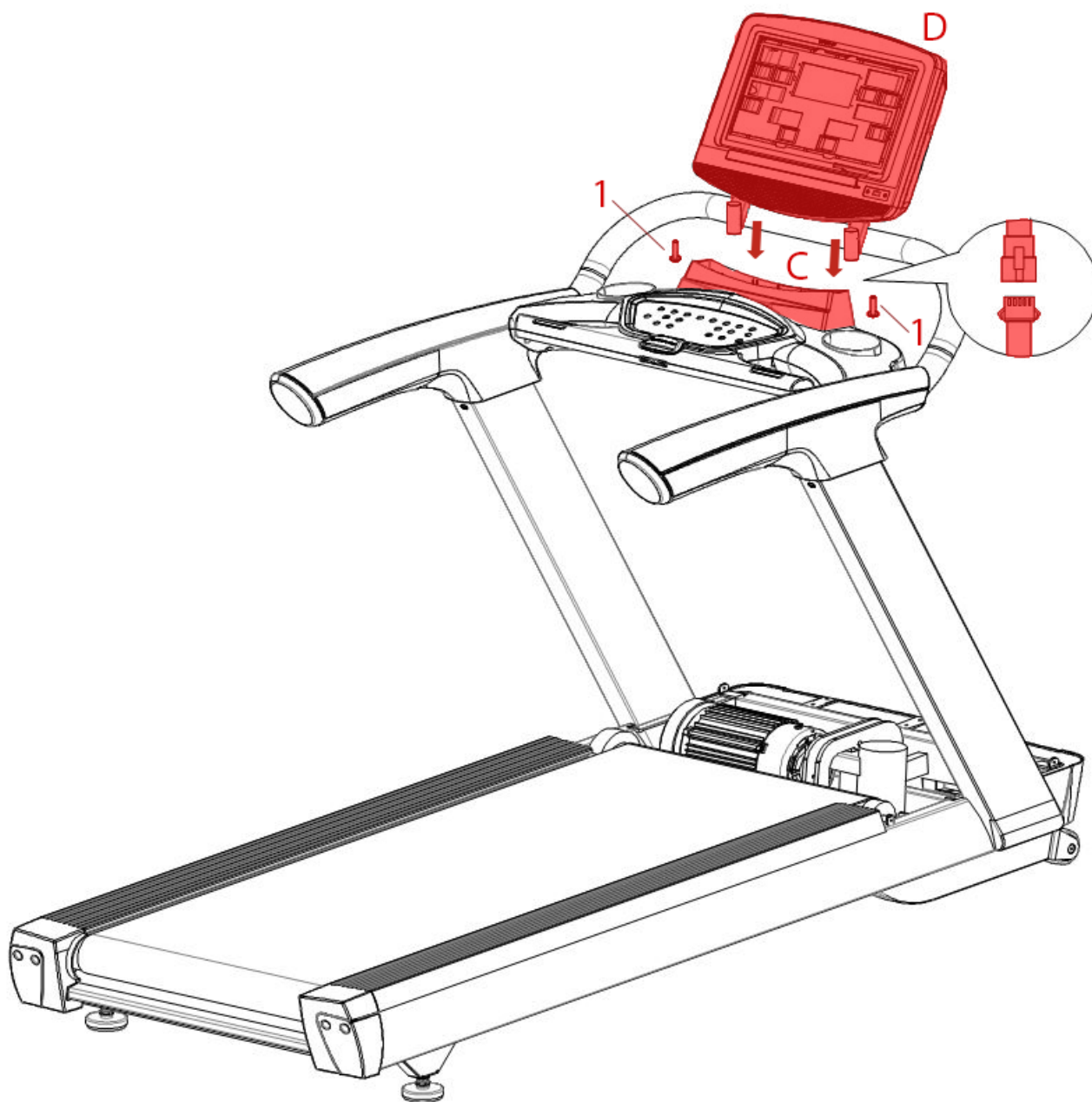


Krok 3

Prepojte káble pre ovládanie trenažéru vychádzajúce z hornej časti pravého stĺpika s káblami vychádzajúcimi z ovládacie konzoly (C).

Nasadte ovládacie konzolu (C) na oba stĺpiky (B) a následne ju na každej strane pripevnite dvoma skrutkami M8 * 15 (2).

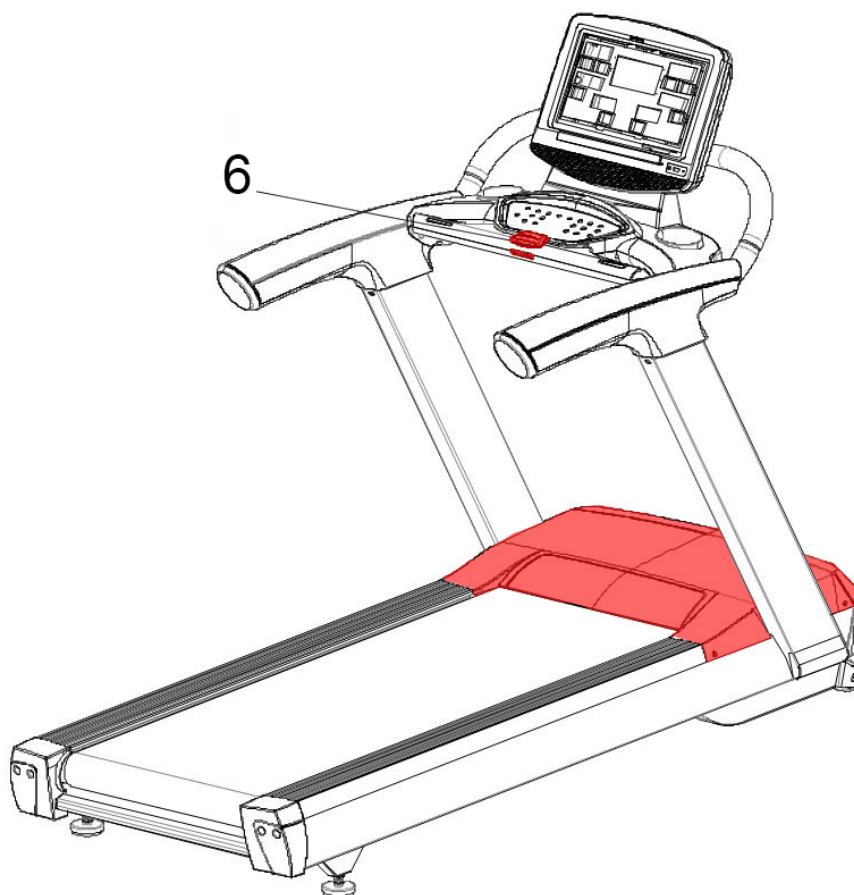
Upozornenie: Dbajte na zvýšenú pozornosť pred možným pricviknutím či poškodením prepojovacích káblov.



Krok 4

Prepojte káble displeje (D) s káblami vychádzajúce z rámu ovládacie konzoly (C) a zasuňte káble do rámu, nasadte displej (D) do ovládacej konzoly (C) a zafixujte pomocou dvoch skrutiek M8 * 40 * 20 (1).

Upozornenie: Dbajte na zvýšenú pozornosť pred možným pricviknutím či poškodením prepojovacích káblov.

**Krok 5**

Pripevnite kryt motora z kroku č.1 do pôvodnej pozície späť pomocou demontovaných skrutiek.

Skontrolujte, či sú všetky skrutky riadne utiahnuté a následne vložte bezpečnostný kľúč (STOP poistku) (6).

POZNÁMKA:

Z bezpečnostných dôvodov skontrolujte, či sú všetky šróby pevne dotiahnuté.

Bežecký pás bol vopred namazaný vo výrobe, ale doporučujeme prekontrolovať stav namazania bežeckého gurtu ihneď po zostavení viď kapitola Údržba.

Blahoželáme, Váš bežecký trenažér je úspešne zostavený!

Upozornenie:

1. Pre bezproblémové fungovanie trenažéru a predĺženie životnosti venujte dostatočnú pozornosť údržbe trenažéru.
2. Nesprávny postup montáže, nedodržanie pokynov k údržbe a používanie trenažéru v rozpore s návodom na použitie môžu viesť k poškodeniu trenažéru, neuznaniu záruky či spoplatneniu servisného zásahu.



**VAROVANIE!**

Aby ste predišli úrazu elektrickým prúdom, pred tým než vykonáte čistenie alebo údržbu, uistite sa, že je bežecý trenažér vypnutý a odpojený od elektrickej zásuvky!

PO KAŽDOM CVIČENÍ

Utrite povrchy bežecého pásu čistým, vodou navlhčenou makkou handrou, aby ste odstránili pot a nečistoty. Po každom tréningu prekontrolujte a utiahnite všetky skrutky.

UDRŽUJTE POĽADOK

Pre praktickú údržbu je potrebné mať trenažér umiestnený na podložke určenej pre bežecé pásy a aspoň 3x týždenne vysávať nečistoty pod bežecým trenažérom.

VYCHLADNUTIE

Po skončení cvičenia nechajte bežecý pás bežať naprázdno cca 5 minút na rýchlosť 4 km/h z dôvodu vychladnutí motora.

ÚDRŽBA MOTOROVÉHO PRIESTORU

Každé dva mesiace je potreba odmontovať kryt motorového priestoru a povysávať prach a nečistoty, ktoré sa môžu usadzovať na základnej doske, motoroch a kabeláži. Predíde sa tak prípadnému skratu elektriny a prehrievanie motora. V prípade potreby kontaktujte pre pomoc svojho predajcu, či naše servisné stredisko.

MAZÁNIE

Mazanie je úplne zásadné kapitola pre bez problémové a dlhodobé používanie. Preto dodržujte nasledujúce pokyny.

Pre zaistenie optimálnej funkcie trenažéru a životnosti motora je dôležité, aby bežecá kurta po došlapovej doske hladko kĺzala a nedrela nasucho. Preto je potrebné pravidelne každých 15 dní alebo 10 hodín prevádzky odchlípnout bežecú kurte a hmatom vyskúšať, či má došlapová doska na vrchnej strane masťný film po celej ploche. Ak je povrch došlapovej dosky masťný, nie je nutné ďalšie mazanie. Ak je povrch došlapovej dosky na dotyk suchý, je nutné ju namazať.

Základný lubrikant pre mazanie je súčasťou dodávky trenažéru, pre jeho následné dokúpenia sa môžete obrátiť na svojho predajcu, alebo zavolajte na servisnú linku ohľadom výberu vhodného lubrikantu. Pre premazanie bežecé kurty je vhodný iba špeciálny lubrikant určený pre bežecé pásy!

APLIKÁCIA LUBRIKANTU NA BEŽECKÝ GURT

Podľa obrázku aplikujte lubrikant pod bežecou kurte - presnejšie medzi bežecú kurte a došlapovú dosku pásu, tak aby sa olej rozprestrel po celej ploche. Po aplikácii lubrikantu je vhodné pár minút nechať trenažér bežať v nízkych rýchlostiach pre samovoľné rozkladanie maziva po celej ploche.

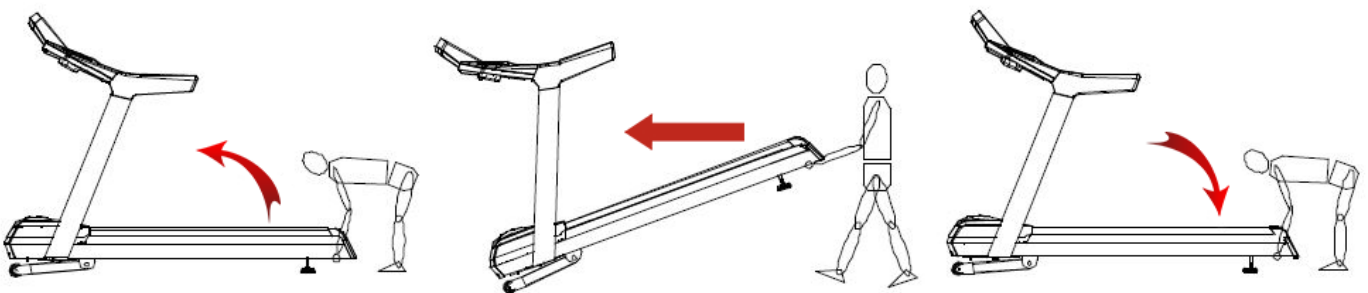
VAROVANIE: Pozor na nadbytočné aplikovanie lubrikantu. Povrch by mal byť trochu masťný na dotyk. Prebytočné mazivo je treba otrieť papierovou utierkou.



PRESUN BEŽECKÉHO PÁSU

Trenažérom nikdy nepohybujte, ak je zapnutý alebo zapojený v napájaní.

1. Pred presunom bežeckého trenažéru odpojte napájací kábel.
2. Držte madlá podľa obrázku a zdvihnite zadnú časť pásu.
3. Nakloňte bežecký pás dopredu, kým sa voľne nepohybuje na kolieskach.
4. Opatrne trenažér presuňte na požadované miesto a opätovne položte.





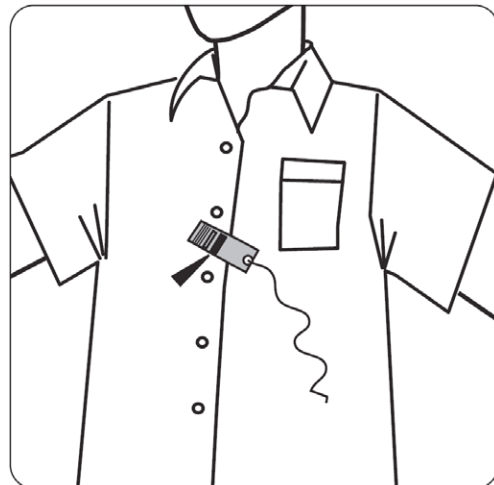
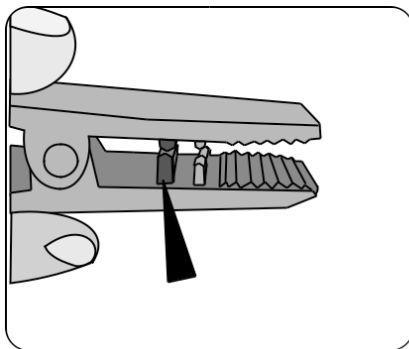
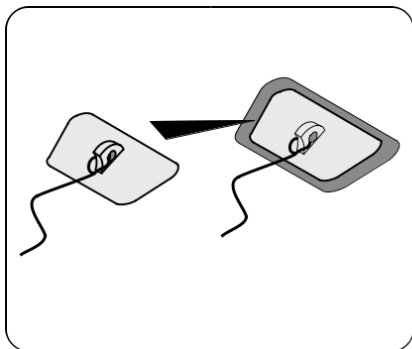
BEZPEČNOSTNÉ RADY

ČO JE POTREBNÉ KÝM ZAČNEME?

1. K zamedzeniu zranení v dôsledku chybnjej alebo nadmernej záťaže môže byť trenažér obsluhovaný iba podľa návodu.
2. Pred prvým uvedením do prevádzky a následne po cca 6 dňoch prevádzky je nutné skontrolovať pevnosť spojov.
3. Pred zahájením tréningu si nechajte svojim lekárom potvrdiť, či ste schopný na tomto trenažéry trénovať zo zdravotného hľadiska.
4. Lékársky nález by mal byť podkladom pre zostavenie vašeho tréningového programu. Chybný alebo nadmerný tréning môže viesť k poškodeniu zdravia.
5. Zkontrolujte bezpečnostný kľúč (tzv. STOP poistku) pred začiatkom tréningu.
6. Pripojte červený bezpečnostný kľúč k počítači (trenažér bez bezpečnostného kľúča nebude fungovať). Pred cvičením si pripnite druhý koniec bezpečnostného kľúča k odevu, aby ste sa uistili, že sa trenažér zastaví v prípade nutnosti (napr. pád či nebezpečný pohyb v zadnej časti bežeckej plochy).
7. Kontrola bezpečnostného kľúča pred zahájením tréningu:
Postavte sa na bočnice trenažéru a spustite trenažér s minimálnou nastavenou rýchlosťou.
 - Vytiahnite bezpečnostný kľúč.
 - Trenažér sa musí ihneď zastaviť.
 - Potom pripevnite bezpečnostný kľúč znovu na bezpečnostný vypínač a šnúru na vaše oblečenie.
 - Bezpečnostný kľúč sa musí uvoľniť z bezpečnostného vypínaču pri páde či pohybe v zadnej časti bežeckej plochy.
 - Šnúra by mala byť stále pevne pripevnená na oblečenie.
 - Potom pripevnite bezpečnostný kľúč znovu na bezpečnostný vypínač.
8. Pri štarte nestojte na bežeckej ploche. Obkročte pás a postavte sa na bočné lišty.
9. Bežecký pás sa po odpočítávaní štartu začne pohybovať rýchlosťou 1,0 km/h. Ak ste začiatočník, nechajte si nastavenú nízku rýchlosť a pridržiujte sa madiel, až kým sa nebudete na páse cítiť isto a pohodlne.
10. Doporučujeme pravidelnú kontrolu funkčnosti a riadneho stavu trenažéru.
11. Bezpečnostnú úroveň prístroja je možné udržať iba za predpokladu, že bude pravidelne kontrolovaný a chránený pred opotrebením a prípadným poškodením.
12. Defektné alebo poškodené konstrukčné diely je nutné bez odkladu vymeniť. Zásahy do elektrických dielov smie vykonávať iba kvalifikovaný personál. Používajte iba originálne náhradné diely od značky TRINFIT.
13. Ak je trenažér v servisnom stave, tak nesmie byť do opravy používaný.
14. Bežecký trenažér môže byť používaný iba v súlade s určením, tzn. pre tréning behu a chôdze dospelých osôb.
15. Dodržujte max. povolenú nosnosť trenažéru 180 kg a jeho určenie podľa normy použitia DIN EN957.



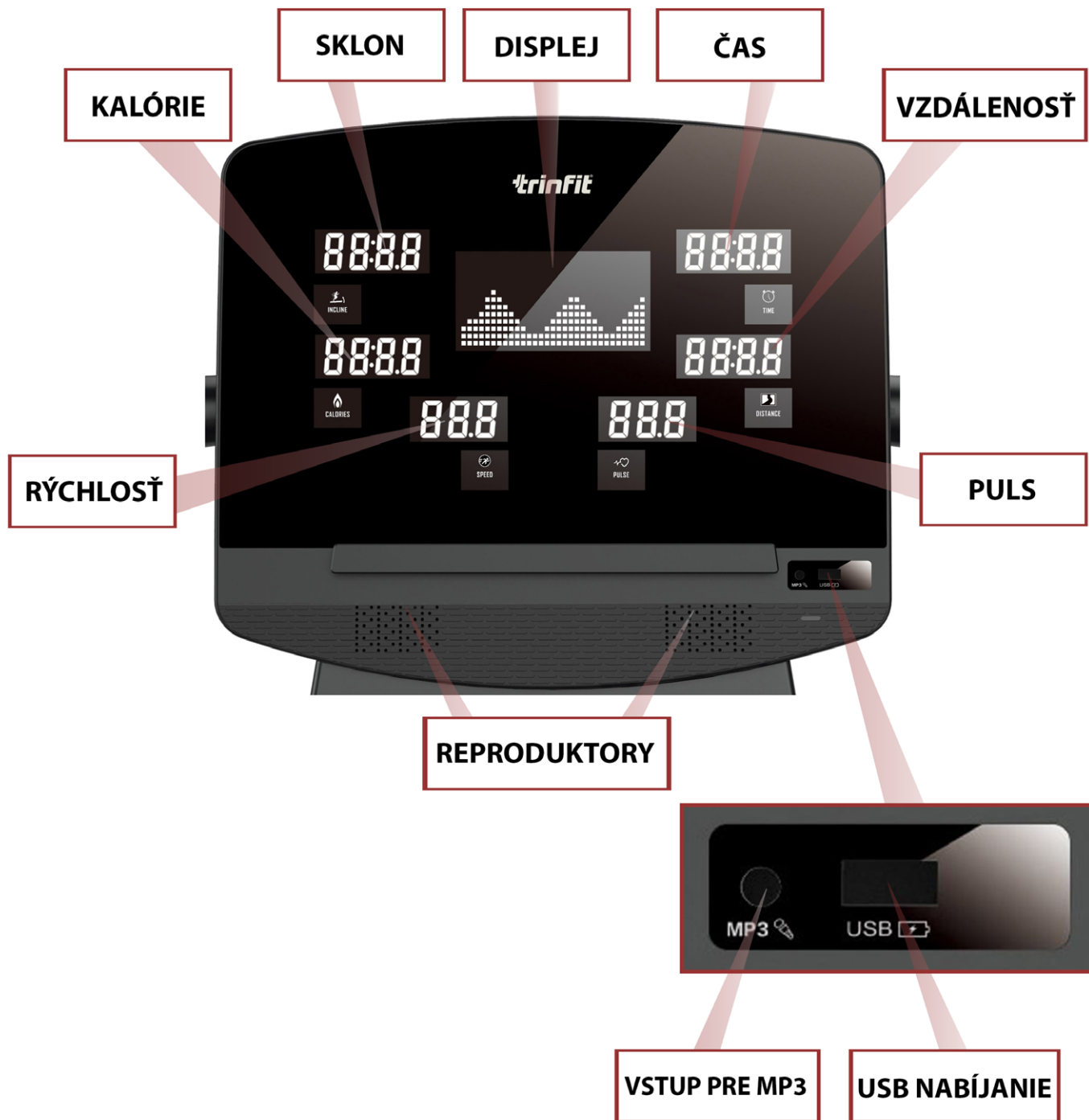
Ako zaistiť váš bežecký trénažér? Nekontrolovanému použitiu bežeckého trénažéru tret'ou osobou môže byť zabránené vytiahnutím a uschovaním bezpečnostného kľúča. Uschovajte si teda poctivo váš bezpečnostný kľúč pred dosahom detí!



Ak užívateľ stratí koordináciu a spadne z trénažéru, bezpečnostný kľúč sa uvoľní z počítača a bežecký pás sa okamžite zastaví, aby nedošlo k ďalšiemu zraneniu.



TRÉNINGOVÝ POČÍTAČ





OVLÁDACIE KONZOLE

RÝCHLÉ OVLÁDANIE SKLONU

OVLÁDANIE SKLONU

OVLÁDANIE RYCHLOSTI

RÝCHLÉ OVLÁDANIE RYCHLOSTI



TLAČIDLO PROGRAM

TLAČIDLO STOP

BEZPEČNOSTNÁ STOP POISTKA

TLAČIDLO ŠTART

TLAČIDLO MODE



ZOBRAZENÉ HODNOTY NA DISPLEJI

DISTANCE (VZDIALENOSŤ): Sčíta celkovú dĺžku tréningu od 0,0 do 99,9 kilometrov.

INCLINE (SKLON): Zobrazuje aktuálny sklon v rozsahu od 1 do 15 %.

TIME (ČAS): Načíta celkovú dobu tréningu od 00:00 do 99:00 minút.

PULSE (TEPOVÁ FREKVENCIA): Keď je detekovaný pulz prostredníctvom dlaňových snímačov na madlách alebo pomocou hrudného pásu, zobrazí vašu aktuálnu tepovú rekvenciu v tepoch za minútu od 50 do 200.

CAL (KALORIE): Načítá približne spaľené kalórie behom cvičenia. Maximálna hodnota je 990 KCAL.

SPEED (RYCHLOST): Zobrazuje aktuálnu rýchlosť pásu v rozsahu 1,0 km/h do 22 km/h.

PREHĽAD TLAČIDIEL NA KONZOLU

Tlačidlo MODE: Prostredníctvom tlačidla MODE si potvrdzujete zvolené hodnoty pre tréning ako je čas, vzdialenosť a kalórie. Ak si vyberiete manuálny program P0, tak si cez tlačidlo MODE potvrdíte aká hodnota času, vzdialenosti, či kalórií sa má odpočítavať. Cieľovou hodnotu si nastavíte pomocou tlačidiel “+” a “-”.

Tlačidlo PROGRAM (pre výber programu): Prostredníctvom tohto tlačidla si môžete vybrať: manuálny program P0 (pre odčítanie času, vzdialenosti a kalórií), prednastavené programy P01 - P36, užívateľom nastaviteľné programy U01 - U03, program riadený podľa tepovej frekvencie HRC1-HRC3 či režim pre meranie telesného tuku (FAT).

Tlačidlo “START”: Slúži pre spustenie tréningu

Tlačidlo “STOP”: Pre zastavenie tréningu. Bežecký pás sa nezastaví okamžite, ale postupne spomaľuje.

Tlačidlá pre rýchlosť “+” a “-”: Slúžia na nastavenie rýchlosti pri behaní po 0.1 km / h. Ak budete tlačidlo držať viac ako 2 sekundy, automaticky sa bude rýchlosť zvyšovať / znižovať.

Tlačidlá pre rýchle nastavenie rýchlosti tzv “INSTANT SPEED”: 4 km / h, 8 km / h, 12 km / h, 16 km / h slúži pre okamžité nastavenie rýchlosti.

Tlačidlá pre sklon “^” a “v”: Slúži pre nastavenie sklonu pásu pri behaní po 1% sklonu.

Tlačidlá pre rýchle nastavenie sklonu tzv “INSTANT INCLINATION”: 2, 4, 8, 12 slúži pre okamžité nastavenie sklonu.

ZAČÍNÁME:

1. Skontrolujte, či nič nebráni pohybu trenažéru.
2. Zapojte napájací kábel a zapnite bežecký pás.
3. Postavte sa na bočnicu bežecského trenažéru.
4. Pripevnite červenú sponu bezpečnostného kľúča ku svojmu oblečeniu.
5. Vložte červený bezpečnostný kľúč do otvoru na bezpečnostný kľúč na konzole a bežecký trenažér bude pripravený k spusteniu.





TYPY NASTAVITEĽNÝCH TRÉNINGOV:

- A) QUICK START (RÝCHLE SPUSTENIE)
- B) TRÉNINGOVÝ REŽIM PODĽA ODPOČTU ČASU, KALÓRIÍ A VZDIALENOSTI
- C) PREDNASTAVENÉ PROGRAMY
- D) UŽÍVATEĽSKÝ PROGRAM
- E) PROGRAM ŘÍADENÝ PODĽA TEPOVÉJ FREKVENCIE (HRC)
- F) TRÉNINGOVÉ APLIKÁCIE

A. QUICK START (RÝCHLE SPUSTENIE)

Jednoducho stlačte tlačítko START a začnite. Váš bežecký pás se rozíde a začnú se vám načítavať hodnoty. V tomto type tréningu spravidla manuálne upravujete rýchlosť a sklon tlačítkami. Režim Quick Start je ideálny pre každého, kto chce ihneď začať trénovať. Nie je potrebné nič zadávať a nastavovať, stačí stlačiť iba tlačidlo štart a začať behať.

REŽIM PRE RÝCHLE SPUSTENIE TRÉNINGU

KROK 1: Pripojte červený bezpečnostný kľúč, aby došlo k aktivácii displeja. Bežecký pás bude potom pripravený na štart.

KROK 2: Stlačením tlačítka START zahájite pohyb pásu. Pomocou tlačítkov SPEED (RÝCHLOSŤ) +/- alebo INSTANT SPEED (= priamá voľba rýchlosti 4, 8, 12, 16 km/h) môžete kedykoľvek počas tréningu upraviť požadovanú rýchlosť. Pomocou tlačítkov INCLINE (SKLON) \wedge / \vee alebo INSTANT INCLINATION (= priama voľba sklonu 2%, 4%, 8%, 12%) môžete ľubovoľne upraviť sklon pásu behom tréningu.

KROK 3: Behom programu QUICK START sa budú automaticky načítavať hodnoty: ČAS (TIME), KALORIE (CAL) a VZDIALENOSŤ (DISTANCE).

TIP 1: Ak chcete sledovať svoju tepovú frekvenciu, uchopte dlaňové snímače na madlách / prípadne si nasadte analógový hrudný pás o frekvencii 5 kHz s presnosťou EKG pred tréningom. Kým sa tepová frekvencia načíta na displeji, môže to pár sekúnd trvať. Tepová frekvencia sa zobrazí na konzole v poli PULSE.

TIP 2: Stlačením tlačidla START môžete svoj tréning prerušiť (na pitie, toaletu) a opätovným stlačením tlačidla START môžete pokračovať v tréningu.



B. TRÉNINGOVÝ REŽIM PODĽA ODPOČTU ČASU, KALÓRIÍ A VZDIALENOSTI (P0)

Tento tréningový režim je určený pre cvičencov, ktorí majú radi tréningový poriadok a chcú mať prehľad o svojej kondícii. Môžete si tu nastaviť svoju cieľovú hodnotu, ktorá vás bude motivovať do tréningu a s každým tréningom prekonávať nové ciele. V rámci tréningového režimu je možné nastaviť odpočítavanie ČASU (TIME), KALÓRIÍ (CAL) a VZDIALENOSTI (DISTANCE), ostatné hodnoty sa budú počas tréningu samostatne načítavať. Akonáhle jedna z odpočítavaných hodnôt dosiahne nuly, program sa ukončí a pás sa zastaví. Ak budete chcieť znovu pokračovať, stlačte tlačítko START pre zahájenie nového tréningu.

REŽIM PRE SPUSTENIE ODPOČTU ČASU, KALÓRIÍ A VZDIALENOSTI

KROK 1: Pripojte červený bezpečnostný kľúč, aby došlo k aktivácii displeja bežeckého pásu a následne budete pripravený na štart.

KROK 2: Stlačte tlačítko MODE, v poli TIME sa zobrazí 30:00, stlačte tlačítko SPEED +/- pre nastavenie odpočítavaného času od 5:00 do 99:00 minút.

Ak nechcete nastaviť čas pre odpočítavanie, stlačte znovu MODE, v okne DIST sa zobrazí 1,0, môžete nastaviť odpočítavanie vzdialenosti od 1,0 km - 99 km.

Ak nechcete nastaviť odpočítavanú vzdialenosť, stlačte znovu MODE, v okne kalórií sa zobrazí číslo 50 a môžete nastaviť odpočítavanie kalórií v rozsahu od 20 KCAL do 990 KCAL. Vždy je možné nastaviť len jednu z uvedených hodnôt odpočtu.

KROK 3: Po dokončení nastavenia odpočítanej hodnoty stlačte START a po odpočítavaní zahájite tréning.

KROK 4: Behom programu môžete upraviť rýchlosť a sklon stlačením tlačítok SPEED +/- a INCLINE \wedge /v alebo tlačítok INSTANT SPEED (= priamá voľba rýchlosti 4, 8, 12, 16 km/h) a INSTANT INCLINATION (= priama voľba sklonu 2%, 4%, 8%, 12%).

KROK 5: Stlačením tlačítka STOP zastavíte tréning.

C. PREDNASTAVENÉ PROGRAMY (P1-P36)

Tieto programy sú určené ako pre budovanie kondície, tak pre redukciu tuku. Preto sú ideálne pre cvičencov, ktorí si rýchlo chcú vybrať zo širokej ponuky 36 programov s konkrétnym tréningovým cieľom. Prostredníctvom tlačítok MODE a PROGRAM na konzoli trenažéru môžete vybrať niektorý z prednastavených tréningov z programovej ponuky. Môžete vyberať medzi prednastavenými programami zameranými na spaľovanie tuku a kondíciu apod.

Všetky prednastavené programy majú 10 časových úsekov; rýchlosť a sklon sú určené pre každý úsek. K dispozícii je 36 prednastavených programov.

POZNÁMKA: kompletný prehľad prednastavených programov nájdete na strane 58.

KROK 1: Pripojte červený bezpečnostný kľúč, aby došlo k aktivácii displeja; bežecký pás potom bude pripravený na štart.

KROK 2: Stlačením tlačítka PROGRAM si môžete vybrať jeden z 36 prednastavených programov (P1 až P36). Pozn.: Ďalej tu nájdete funkciu FAT (MERANIE TELESNÉHO TUKU).

Po výbere upravíte cieľový čas stlačením tlačítok SPEED +/- . Prednastavený cieľový čas pre každý program je 30:00 minút a je možné ho upraviť od 08:00 do 99:00 minút.

Pokračovanie na ďalšej stránke.



KROK 3: Následne potvrdíte a začnete tréning stlačením tlačítka START.

KROK 4: V priebehu tréningového programu si môžete upraviť rýchlosť a sklon stlačením tlačítok SPEED +/- a INCLINE \wedge/\vee alebo pomocou tlačítok pre rýchle nastavenie INSTANT SPEED (= priamá voľba rýchlosti 3, 6, 9 km/h) a INSTANT INCLINATION (= priama voľba sklonu 2%, 4%, 8%, 12%).

Nastavená RÝCHLOSŤ a SKLON sa budú regulovať podľa vašeho nastavenia, ale po ukončení sa vrátia opať na pôvodné hodnoty prednastaveného tréningu.

KROK 5: Stlačením tlačítka STOP zastavíte tréning.

D. UŽIVATEĽSKÝ PROGRAM (U1-U3)

Tento program vám umožní vytvoriť si vlastný záťažový profil, teda sami si v každom segmente navolíte, kedy chcete zvýšiť záťaž podľa vašich predstáv. Máte tak možnosť si vytvárať tréningové profily podľa vašich špecifických potrieb a vybraného tréningového cieľa.

Tento program ponúka 10 segmentov, z ktorých môže užívateľ zostavovať cieľový tréningový program. Akonáhle je program nastavený, uloží sa do počítača a môžete pokračovať v programe stlačením tlačidla START. Trenažér ponúka vytvorenie celkom 3 užívateľských programov.

Ak chcete program opätovne upraviť, postupujte podľa krokov popísaných nižšie.

KROK 1: Pripojte bezpečnostný kľúč k aktivácii displeja a vďaka tomu bude bežecký trenažér pripravený na tréning, držte stlačené tlačidlo PROGRAM, kým nenaskočí v okne pre vyobrazenie rýchlosti označenie U-1 (Užívateľ č.1), po potvrdení sa vyobrazí v okne TIME 30:00 a stlačením tlačidla SPEED +/- si nastavíte čas tréningu.

KROK 2: Ďalej stlačte tlačidlo MODE pre nastavenie segmentu 1, následne si stlačením tlačidla INCLINE \wedge/\vee , nastavíte sklon a cez tlačidlá SPEED +/- rýchlosť v tomto segmente. Po dokončení nastavenia segmentu 1 stlačte tlačidlo MODE pre nastavenie všetkých ostatných segmentov 2-10.

KROK 3: Po dokončení nastavenia všetkých 10 segmentov sa program uloží a potom stlačením tlačidla START načítate tento program.

TIP: Pre opätovné vyvolanie už vami vytvoreného užívateľského programu je potreba použiť tlačidlo PROGRAM, nastaviť na displeji parameter U-1 a opäť spustiť program tlačidlom START



E. PROGRAM ŘÍADENÝ PODĽA TEPOVÉJ FREKVENCIE TZV HRC (HRC1-HRC3)

Program HRC je špeciálny program, ktorý dokáže regulovať záťaž v závislosti na Vašej tepovej frekvencii podľa prednastavenej cieľovej hodnoty. Snímanie tepu je možné merať cez dľaňové snímače, či analogový hrudný pás na frekvencii 5 kHz s presnosťou EKG.

Princíp HRC programu:

Keď je skutočná srdečná frekvencia cvičenca nižšia ako prednastavená cieľová hodnota, tak bežecký trenažér postupne zvyšuje záťaž, až skutočná srdečná frekvencia užívateľa dosiahne prednastavenú cieľovú hodnotu.

Keď je skutočná srdečná frekvencia užívateľa vyššia než prednastavená cieľová hodnota, tak bežecký trenažér postupne znižuje záťaž, až skutočná tepová frekvencia cvičenca dosiahne cieľovej hodnoty tepu.

TIP: Tréning možno kedykoľvek prerušiť tlačidlom STOP.

VAROVANIE: Je potrebné byť pozorný pri tréningu, pretože sa u tohoto programu automaticky upravuje záťaž behu.

Nastavenie HRC Programov:

K dispozícii sú 3 programy tepovej frekvencie (HRC), ktoré regulujú záťaž podľa vašej aktuálnej tepovej frekvencie:

HRC 1

Pri tomto programe bude bežecký pás udržiavať vašu tepovú frekvenciu podľa zadanej cieľovej tepovej frekvencie prostredníctvom automatickej regulácie rýchlosti do 9 km/h.

HRC 2

Pri tomto programe bude bežecký pás udržiavať vašu tepovú frekvenciu podľa zadanej cieľovej tepovej frekvencie prostredníctvom automatickej regulácie rýchlosti do 11 km/h.

HRC 3

Pri tomto programe bude bežecký pás udržiavať vašu tepovú frekvenciu podľa zadanej cieľovej tepovej frekvencie prostredníctvom automatickej regulácie rýchlosti do 13 km/h.

KROK 1: Pripojte bezpečnostný kľúč k aktivácii displeja a vďaka tomu bude bežecký pás pripravený na tréning, na LED displeji sa vyobrazí HRC1. Stlačením tlačidla PROGRAM si vyberte HRC program č. 1 až HRC program č.3.

KROK 2: Po výbere programu potvrdte svoju voľbu tlačidlom MODE, displej sa rozblíkajú prostredníctvom tlačidiel SPEED +/- si v ňom nastavíte svoj vek.

Keď následne znova stlačíte tlačidlo MODE, displej sa rozblíkajú a prostredníctvom tlačidiel SPEED +/- si nastavíte CIEĽOVÚ TEPOVÚ FREKVENCIU. Pri ďalšom stlačení tlačidla MODE, začne blikať displej a prostredníctvom tlačidiel SPEED +/- si nastavíte čas tréningu.

KROK 3: Po dokončení nastavenia doby trvania programu spustíte program stlačením tlačidla START.

ORIENTAČNÁ TABUĽKA PRE NASTAVENIE TEPOVEJ FREKVENCIE

VEK	20	25	30	35	40	45	50	55	60	65	70	75
SPALOVANIE TUKOV	125	123	120	118	115	113	110	107	105	100	95	93
MAX TF PRO SPALOVANIE TUKOV	145	141	138	134	130	127	125	121	118	114	110	106
AEROBNA ZÓNA	165	160	155	150	145	143	140	135	130	122	125	120
ZÓNY TEPOVEJ FREKVENCIE												



F. TRÉNINGOVÉ APLIKÁCIE

Pre spríjemnenie Vašeho tréningu, monitoring aktivít a dosiahnutie výsledkov je možné využívať vybrané tréningové aplikácie spolupracujúce s trenažérom prostredníctvom bluetooth pripojenia.

Pripojenie chytrého telefónu

Pripojte chytrý telefón / tablet:

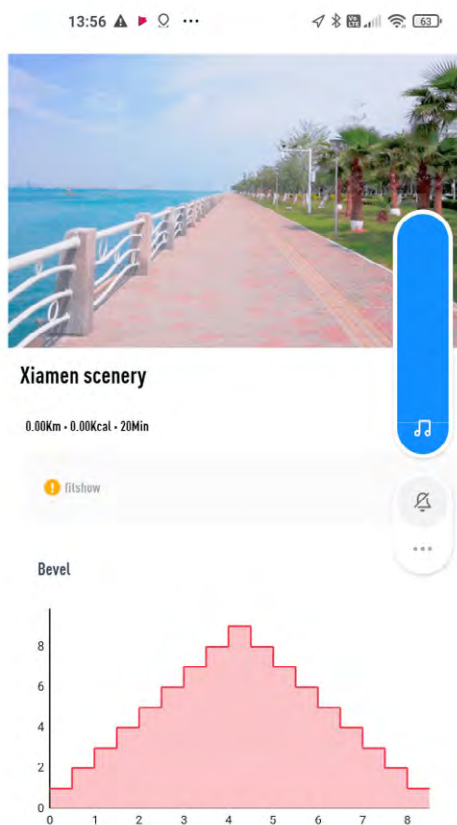
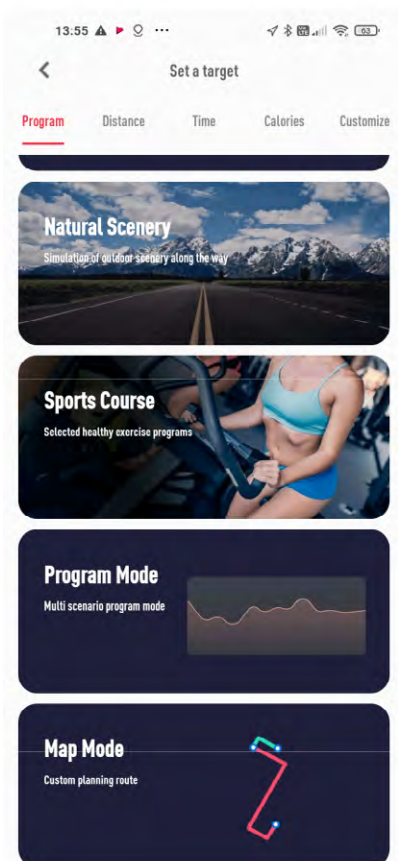
KROK 1: Zapnite bluetooth na vašom telefóne / tablete.

KROK 2: Zapnite vami vybranú aplikáciu a v nej vyhľadajte bežecký pás. V aplikácii Kinomap môžete vybrať trenažér zo zoznamu strojov Trinfit.

KROK 3: Po pripojení budete počuť upozornenie pripojenie cez reproduktory trenažéra a na displeji sa zobrazí symbol Bluetooth.

Tréningové aplikácie

Vačšina dostupných aplikácií je k stiahnutiu k dispozícii zdarma a to ako pre Android (Google Play), tak aj pre iOS (App Store). Aplikácie vám môžu ponúknuť celú radu nových tréningových tratí, ktoré rozšíria programovú ponuku, ale často i radu videotréningov a máp, ktoré si môžete samostatne vytvárať prostredníctvom systému na princípe Google Maps.



POZNAMKA: Tréningové aplikácie sú produktom tretej strany a preto doporučujeme vyzkúšať, či je váš tablet či telefón s konkrétnou aplikáciou kompatibilný. Výrobca TRINFIT nemôže zaručiť funkčnosť aplikácií a niešť za kompatibilitu s trenažérom zodpovednosť.



FUNKCIE TEPOVEJ FREKVENCIE

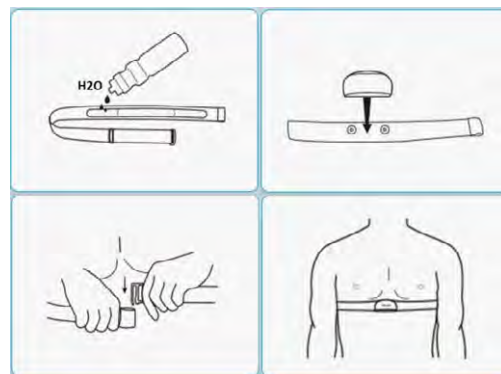


Pole PULSE vám vyobrazuje aktuálnu tepovú frekvenciu, ktorú môžete merať prostredníctvom dlaňových snímačov na držadlách.

1. Položte obe ruky pevne na dlaňovej snímača na držadlách. Pre čo najpresnejšie čítanie je dôležité používať obe ruky a stlačenie nepovoliť (v rytme vášho tepu bude na displeji blikať symbol srdca).
2. Vaša srdcová frekvencia sa zobrazí v okne PULSE na displeji cca po 10 sekundách (tep sa načíta postupne).
3. Nameraná hodnota tepovej frekvencie cez dlaňovej snímače nie je 100% presná, pre orientačný predstavu, v akej tepovej zóne sa pohybuje je však dostatočná.

Snímánie tepu cez analógový hrudný pás o frekvencii 5 kHz s presnosťou EKG:

1. Navlhčíte diódy hrudného pásu pár kvapkami vody.
2. Pripnite k pásu snímač
3. Nasadíte si hrudný pás na hrudník tesne pod bradavky na stred hrudníku.
4. Počkajte pár sekúnd kým sa východisková hodnota tepu načíta na displeji. Spojenie prebehne automaticky, nie je treba nič zapínať.

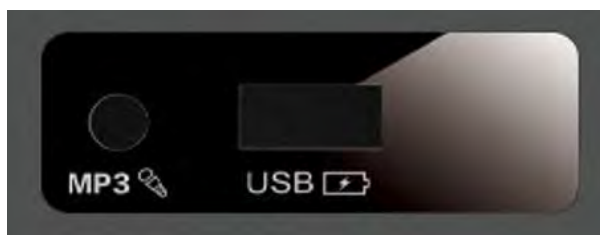


Môžete využívať hrudný pás akejkolvek značky, ktorá má túto špecifikáciu s air frekvenciou.

TIP: Pri nefunkčnosti snímáania doporučujeme prekontrolovať stav baterií v páse.

POUŽITIE VSTAVANÝCH REPRODUKTOROV

Prepojte koniec zvukového kábla do konektora zvuku v displeji a do vášho MP3 prehrávača (môže byť aj telefón) prostredníctvom koncovky s 3,5 jackom. Vstavané reproduktory pásu potom budú prehrávať hudbu.



USB NABÍJANIE

Pomocou USB konektora v displeji môžete pohodlne nabíjať svoje zariadenia (tablet / chytrý telefón). Stačí zapojiť USB kábel do displeja a do vášho zariadenia.



MERENIE TELESNÉHO TUKU (FAT)

Táto funkcia slúži k čisto orientačnému odhadu telesného tuku podľa telesných parametrov vášho tela ako je pohlavie, výška a hmotnosť.

KROK 1: Prostredníctvom tlačítka PROGRAM si vyberte funkciu FAT. Následne stlačte tlačítko MODE a vyberte jednotlivé parametre: VEK, POHLAVIE, VÝŠKA a HMOTNOSŤ.

KROK 2: Následne sa vyobrazí F1 a prednastavená hodnota pohlavia 01 (MUŽ) a tlačítkom SPEED+/- si môžete vybrať 02 (ŽENA). Potom potvrdíte svoj výber tlačítkom MODE pre ďalší krok.

KROK 3: Následne sa vyobrazí F2 a prednastavená hodnota veku 25 let. Vďaka tlačítku SPEED+/- si môžete donastaviť váš presný vek v rozsahu 10 - 99 let. Potom potvrdíte váš výber tlačítkom MODE k ďalšiemu kroku.

KROK 4: V ďalšom kroku sa vyobrazí F3 a prednastavená hodnota 170 (VÝŠKA), vďaka tlačítku SPEED+/- si vyberiete vašu telesnú výšku v rozsahu 100 až 200 cm a potvrdíte tlačítkom MODE pre ďalší krok.

KROK 5: V predposlednom kroku sa vyobrazí F4 a prednastavená hodnota 70 (HMOTNOSŤ v kg). Tlačítkom SPEED +/- si nastavíte svoju aktuálnu telesnú hmotnosť v rozsahu 20 až 150 kg a potvrdíte tlačítkom MODE pre finálny krok.

KROK 6: Po dokončení nastavenia všetkých potrebných informácií o stave vášho tela stlačte znovu tlačítko MODE, na displeji sa zobrazí F5 a "---", čo znamená, že počítač začne počítat telesný tuk.

Potom pridržte ruky na dľaňových snímačoch tepu na madlách. Približne po 8 sekundách sa zobrazí na displeji výsledok.



TABUĽKA PREDNASTAVENÝCH PROGRAMOV

Program	Zmeny rýchlosti	1	2	3	4	5	6	7	8	9	10
	Zmeny sklonu										
P1	Rýchlosť km/h	1	2	2	3	3	3	3	2	2	1
	Sklon %	0	0	1	1	2	2	1	1	0	0
P2	Rýchlosť km/h	1	2	2	3	4	4	3	2	2	1
	Sklon %	0	0	2	3	4	4	3	2	0	0
P3	Rýchlosť km/h	1	2	2	3	4	4	3	2	2	1
	Sklon %	0	0	3	7	4	4	7	3	0	0
P4	Rýchlosť km/h	1	2	2	3	3	3	3	2	2	1
	Sklon %	0	0	3	7	4	4	7	2	0	0
P5	Rýchlosť km/h	1	2	2	3	4	4	3	2	2	1
	Sklon %	0	0	2	4	6	8	4	2	0	0
P6	Rýchlosť km/h	1	2	2	4	4	6	4	2	2	1
	Sklon %	0	0	3	4	5	7	7	3	0	0
P7	Rýchlosť km/h	2	3	4	6	6	9	6	4	4	2
	Sklon %	0	0	2	4	4	6	4	2	0	0
P8	Rýchlosť km/h	1	2	2	4	4	9	9	9	8	4
	Sklon %	0	0	2	4	8	9	9	2	0	0
P9	Rýchlosť km/h	2	3	3	6	6	9	6	3	3	2
	Sklon %	0	0	9	9	8	4	3	3	0	0
P10	Rýchlosť km/h	1	2	2	4	4	4	4	6	4	3
	Sklon %	0	0	2	2	4	9	9	9	0	0
P11	Rýchlosť km/h	2	4	4	6	6	6	6	9	4	1
	Sklon %	0	0	9	9	9	3	4	3	0	0
P12	Rýchlosť km/h	1	3	3	6	9	6	9	9	6	4
	Sklon %	0	0	9	9	9	9	9	8	0	0
P13	Rýchlosť km/h	4	9	4	9	4	9	4	9	4	9
	Sklon %	0	0	4	8	9	8	9	9	0	0
P14	Rýchlosť km/h	2	3	3	6	9	6	9	9	6	3
	Sklon %	0	0	4	8	9	8	9	9	0	0
P15	Rýchlosť km/h	4	6	9	9	9	9	9	6	4	2
	Sklon %	0	0	2	3	4	4	3	2	0	0
P16	Rýchlosť km/h	2	4	4	9	4	9	4	9	4	9
	Sklon %	0	0	2	4	5	4	5	6	0	0
P17	Rýchlosť km/h	2	2	2	4	6	9	6	2	2	2
	Sklon %	0	0	2	4	6	6	4	2	0	0
P18	Rýchlosť km/h	3	6	3	6	6	6	6	2	2	2
	Sklon %	0	0	2	6	8	6	8	2	0	0
P19	Rýchlosť km/h	4	9	4	9	4	9	4	9	4	9
	Sklon %	0	0	9	8	6	8	6	4	0	0



Program	Zmeny rýchlosti	1	2	3	4	5	6	7	8	9	10
	Zmeny sklonu										
P20	Rýchlosť km/h	4	9	4	9	4	9	4	9	4	9
	Sklon %	0	0	9	8	2	8	2	2	0	0
P21	Rýchlosť km/h	2	6	2	6	9	6	9	2	6	2
	Sklon %	0	0	9	8	2	8	2	2	0	0
P22	Rýchlosť km/h	4	6	9	6	2	6	2	2	4	2
	Sklon %	0	0	2	4	9	8	9	2	0	0
P23	Rýchlosť km/h	4	6	9	6	6	6	6	2	2	2
	Sklon %	0	0	2	3	4	9	9	2	0	0
P24	Rýchlosť km/h	4	6	9	6	4	6	4	2	4	2
	Sklon %	0	0	4	4	5	9	9	2	0	0
P25	Rýchlosť km/h	2	4	3	4	3	3	7	3	9	3
	Sklon %	1	2	3	3	1	5	5	6	5	0
P26	Rýchlosť km/h	2	5	4	6	4	7	5	3	5	2
	Sklon %	1	2	3	3	2	3	4	5	3	0
P27	Rýchlosť km/h	2	5	4	5	4	6	5	3	4	2
	Sklon %	1	2	2	3	1	3	3	3	3	0
P28	Rýchlosť km/h	2	6	7	4	4	8	5	3	5	2
	Sklon %	4	5	6	6	9	9	2	9	7	0
P29	Rýchlosť km/h	2	4	6	8	7	9	7	3	4	2
	Sklon %	3	5	4	4	3	5	5	4	4	0
P30	Rýchlosť km/h	2	4	5	5	6	6	7	4	4	2
	Sklon %	3	5	3	4	2	4	5	3	4	0
P31	Rýchlosť km/h	3	6	7	5	8	6	9	7	4	3
	Sklon %	2	2	3	3	2	3	5	7	3	0
P32	Rýchlosť km/h	3	6	7	5	8	7	8	7	5	3
	Sklon %	1	2	4	3	2	3	5	6	3	0
P33	Rýchlosť km/h	2	8	6	4	5	9	8	6	5	3
	Sklon %	2	2	6	2	3	5	3	3	3	0
P34	Rýchlosť km/h	2	3	5	3	3	6	4	7	4	3
	Sklon %	4	4	3	6	7	9	9	7	4	0
P35	Rýchlosť km/h	2	5	8	9	6	9	6	4	3	2
	Sklon %	1	3	5	8	1	8	7	4	3	0
P36	Rýchlosť km/h	2	5	5	4	4	7	5	3	4	4
	Sklon %	3	5	6	7	9	9	9	9	7	0



AKO TRÉNOVAŤ?

Beh je veľmi efektívna forma kondičného tréningu. S týmto profesionálnym bežeckým trénerom môžete doma či v komerčnej prevádzke nezávisle na počasí vykonávať kontrolovaný a dávkovaný bežecký tréning. Bežecký tréner je vhodný nie len pre jogging, ale tiež na tréning chôdze. Pred tým ako začnete s tréningom, prečítajte si pozorne nasledujúce pokyny!

Plánovanie a vytvorenie vašeho bežeckého tréningu

Podkladom pre plánovanie tréningu je Vaše aktuálna telesná kondícia. Záťažovým testom môže Váš lekár diagnostikovať Vašu osobnú výkonnosť, ktorá predstavuje základ pre plánovanie Vašich tréningov. Ak ste si nenechali urobiť záťažový test, je nutné sa v každom prípade vyvarovať vysokých tréningových zaťažení, popr. preťaženia. Pre plánovanie by ste si mali pamatať nasledujúcu zásadu: Vytrvalostný tréning je regulovaný tak ako dobou zataženia, tak aj vyššou intenzitou zaťaženia.

Orientačné hodnoty pre vytrvalostný tréning

Intenzita zaťaženia: Intenzita zaťaženia je pri bežeckom tréningu prednostne kontrolovaná prostredníctvom Vašej srdečnej frekvencie.

Maximálny pulz: Pod maximálnym zaťažením sa rozumie dosiahnutie individuálneho maximálneho pulzu. Maximálna dosiahnuteľná srdečná frekvencia je závislá na veku.

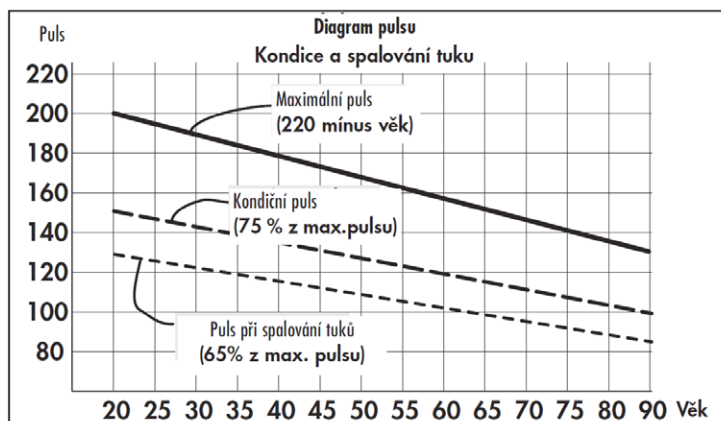
Orientačný vzorec: Maximálna srdečná frekvencia za minútu odpovedá 220 tepom mínus vek.

Príklad: Vek 50 let > $220 - 50 = 170$ tepov/min.

Pulz pri záťaži: Optimálna intenzita pulzu po záťaži je dosiahnutá pri 65-75% individuálneho srdečného/obehového výkonu (srov. diagram).

65% = tréningový cieľ spalovanie tukov
75% = tréningový cieľ zlepšenie kondície
V závislosti na veku sa táto hodnota mení.

Intenzita je pri tréningu s bežeckým trénerom na jednej strane regulovaná rýchlosťou behu a na druhej strane uhlom sklonu pásu. So stúpajúcou rýchlosťou behu sa zvyšuje telesné zaťaženie. Rastie tak isto, ak sa zväčší uhol sklonu. Ako začiatok sa vyvarujte príliš vysokého tempa behu alebo tréningu s vysokým uhlom sklonu pásu, pretože by pri tom mohla byť rýchlo prekročená doporučená tepová frekvencia. Pri tréningu by ste mali stanoviť svoju individuálnu rýchlosť behu a uhol sklonu tak, aby ste dosiahli optimálnej tepovej frekvencie podľa vyššie uvedených údajov. V priebehu tréningu kontrolujte podľa svojej tepovej frekvencie, či trénujete vo svojom rozsahu intenzity.





ROZSAH ZÁŤAŽE

Trvanie jednej tréningovej jednotky a jej početnosť v týždni:
Optimálny rozsah zaťaženia je zaistený, ak je po dlhší čas dosiahnutý 65 – 75% individuálneho srdečného/obehového výkonu.

Doporučenie:

Tréningová jednotka 10 min pri každodennom tréningu alebo tréningová jednotka 20 – 30 min pri tréningu 2-3x týždenne.

Tréningová jednotka 30 – 60 min pri tréningu 1-2x týždenne
Začiatočníci by nemali začínať tréningovými jednotkami 30-60 minút.

Tréning začiatočníkov môže byť v prvých 4 týždňoch v nasledujúcich intervaloch:

Početnosť tréningov	Rozsah jednej tréningovej jednotky
1. týždeň	
3 x týždenne	1 minúta behu 1 minúta chôdze 2 minúty behu 1 minúta chôdze 2 minúty behu 1 minúta chôdze 1 minúta behu 1 minúta chôdze
2. týždeň	
3 x týždenne	2 minúty behu 1 minúta chôdze 3 minúty behu 1 minúta chôdze 2 minúty behu 1 minúta chôdze
3. týždeň	
3 x týždenne	3 minúty behu 1 minúta chôdze 4 minúty behu 1 minúta chôdze 3 minúty behu 1 minúta chôdze
4. týždeň	
3 x týždenne	4 minúty behu 1 minúta chôdze 5 minút behu 1 minúta chôdze 4 minúty behu 1 minúta chôdze



ROZCVIČENIE

Pred každým tréningom by mala byť vždy kvalitná rozcvička, ľahké rozohratie a následne po tréningu zkludnenie a strečing.

Následujúce doporučené praktikujte najlepšie trikrát týždenne a jeden deň medzi tréningami si odpočinite. Po niekoľkých mesiacoch môžete cviky navýšiť na štrikrát až päťkrát so týždňa. Správne rozohratie a rozcvičenie tela pred cvičením je účinná prevencia proti zraneniam a zvýšenie efektivity tréningu. Pravidelný strečing je dôležitý tiež kôli lepšej regenerácii svalov a prevencii zranení a "svalovej horúčke".



Uvoľnenie hlavy

Nakloňte hlavu doprava tak, aby ste cítili malý ťah vo svaloch na ľavej strane krku. V tejto pozícii vydržte pár sekúnd. Opakujte na ľavej strane. Následne zakloňte hlavu dopredu a potom dozadu. Cvičenie dvakrát alebo trikrát opakujte.



Predklon

Pomalú sa predkloňte dopredu s uvoľnenými zády a pažerami. Ohnite sa čo najviac to pújde a v pozícii setrvajte po dobu desiat sekúnd. Cvičenie dvakrát alebo trikrát opakujte.



Úklon na stranu

Zvedvihnite ruku čo najvyššie nad hlavu. Mierne sa nakloňte doľava kým neucítite napnutie svalov na pravej strane. V pozícii vydržte pár sekúnd, potom sa uvoľnite a precvičte i druhú stranu. Cvičenie dvakrát alebo trikrát opakujte.



Ľahké pokrčenie v kolenách

Nohy majte postavené na šírku ramien, ruky natiahnite pred seba. Pokrčte kolena a choďte plynule do podrepu. Postrážte si vždy pozíciu kolien, ktoré musia byť pevne fixované. Cvičenie niekoľkokrát zopakujte.



Natiahnutie dolnej časti chrbtu

Kľaknite si na všetky štyri. Natiahnite ruky pred seba a tvár priblížte k podlahe. Opatrne sa posadte na paty. Mali by ste cítiť jemný ťah v dolnej časti chrbtu.



Natiahnutie hamstringov

Posadte sa na podlahu s pravou nohou natiahnutou pred sebou. Chodidlo ľavej nohy oprite o vnútornú stranu stehna pravej nohy. Ohnite sa smerom k pravému chodidlu a vydržte v tejto pozícii po dobu 10 sekúnd. Odpočinite si a urobte to isté s druhou nohou. Cvičenie dvakrát alebo trikrát opakujte.



ZAHRIEVANIE

Na začiatku každej tréningovej jednotky by ste sa mali 3-5 minút s pomaly rastúcou zaťažou zahriať, aby ste uviedli svoj srdcovo/krevný obeh a svalstvo „do pohybu“.

ZKLUDŇOVANIE

Rovnako dôležité je takzvané „zľudňovanie“. Po každom tréningu by ste mali ešte ďalšie 2 - 3 minúty pomaly dobiehať.

Zatíženie pre Váš ďalší vytrvalostný tréning by malo byť zásadne najprv zvyšované prostredníctvom rozsahu zaťaženia, napr. trénovať denne 20 minút namiesto 10 minút alebo týždenne 3x namiesto 2x. Vedľa individuálneho plánu svojho vytrvalostného tréningu môžete na tréningovom počítači bežeckého trenažéru vyvolať integrované tréningovej programy.

Následujúcim spôsobom môžete zistiť, či Váš tréning po niekoľkých týždňoch dosiahol požadovaného účinku:

1. Určitý vytrvalostný výkon zvládnete s menším srdečným / obehovým výkonom.
2. Vydržíte určitý vytrvalostný výkon s rovnakým srdečným / obehovým výkonom dlhšiu dobu.
3. Po určitom srdečnom / obehovom výkone sa zotavíte rýchlejšie ako pred tým.

Zvláštne pokyny k tréningu

Priebeh pohybu pri behu je asi všetkým známy. Aj napriek tomu je treba pamatať na pár základných pravidiel:

1. Pred tréningom vždy dbajte na správne postavenie a stabilitu prístroja.
2. Nastupujte na stroj a vystupujte z neho iba pri úplnom klude pásu a držte sa pri tom pevne madiel.
3. Upevnite si pred spustením bežeckého trenažéru šnúru bezpečnostného kľúču pre zastavenie pásu na oblečenie.
4. Trénujte s vhodnou bežeckou, popr. športovov obuvou.

Beh na bežeckom trenažére sa odlišuje od behu na normálnom podkladu. Preto by ste sa mali na bežeký tréning na trenažérov pripraviť pomalou chôdzou.

Behom prvých tréningových jednotiek se pevne držte madiel, aby ste sa vyvarovali nekontrolovaných pohybov, ktoré by mohli viesť k pádu. To platí hlavne pri obsluhu počítači behom tréningu.

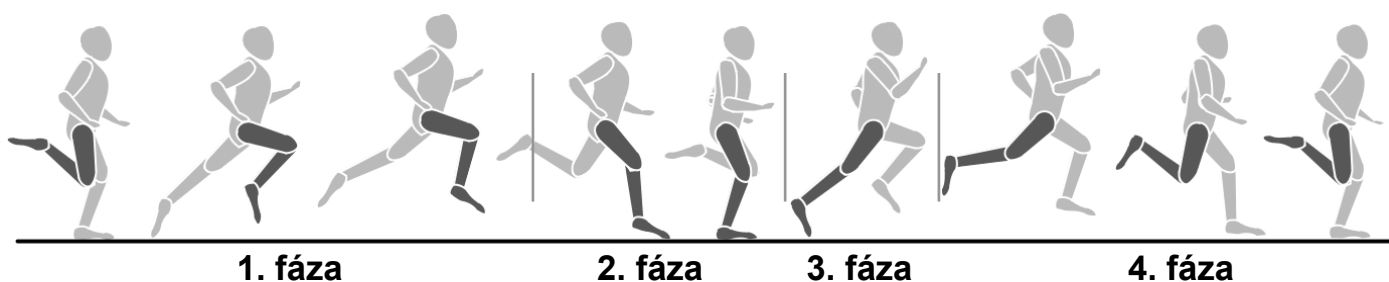
1. Začiatočníci by nemali sklon pásu nastavovať do príliš vysokej polohy, aby sa vyvarovali preťaženiu.
2. Behajte s rovnomerným rytmom.
3. Trénujte iba uprostred pásu.



BIOMECHANIKA A TRÉNING NA TRENAŽÉRY:

Na bežeckom trenažéry je možné vykonávať rôzne formy tréningu, od chôdze a joggingu až po šprint. Vykonanie pohybu pri chôdzi, joggingu, behu a šprintu sa pritom rozdeľuje do 4 fází:

Fáza	Začiatok	Koniec	Pokyny / popis pohybu
1. Predná švihová fáza	Oporná noha pod ťažiskom tela	Došľap	Tu prebieha maximálne ohnutie kolena slúži hlavne k vyšvihnutiu nohy dopredu. Pri došľape sú behom 10-20 ms spodné končatiny ztlmené pasívnym zbrzdovacím pohybom
2. Predná operná fáza	Došľap	Vertikálne držanie tela	Pri došľape vznikajú sily, ktoré sú dvoj až trojnásobkom telesnej hmotnosti. Je treba preto dbať na nosenie vhodnej obuvi pre adekvátne absorbovanie vznikajúcich síl a zaistenie zdravej pronace nohy.
3. Zadná operná fáza	Vertikálne držanie tela	Odraz z nohy	V konečnej fázi sa noha pokrčí a probehne odraz cez palec
4. Zadná švihová fáza	Odraz z nohy	Vertikálne držanie tela	





BEŽECKÉ ŠTÝLY

Priebehy pohybov pri behu nie je možné normovať a preto je výber ekonomického bežeckého štýlu veľmi individuálny a závisí predovšetkým na rýchlosti behom a telesnej konštrukcií. Rozlišuje sa medzi rôznymi typmi položenie chodidla.

- **Dopad na bruško:** Úvodný kontakt so zemou prebieha prednú časťou nohy. Koleno je pri náraze na zem mierne pokrčenú a preto je väčšia časť vznikajúcich síl ztlmená svalstvom.
- **Dopad na patu:** Úvodný kontakt so zemou prebieha patou. Koleno je pri náraze na zem prakticky natažené a pohyb je tlmený pasívnym pohybovým aparátom a obuvou.
- **Dopad na celú nohu:** Úvodný kontakt so zemou prebieha celou nohou. Jedná sa o kombináciu dopadu na bruško a na patu.

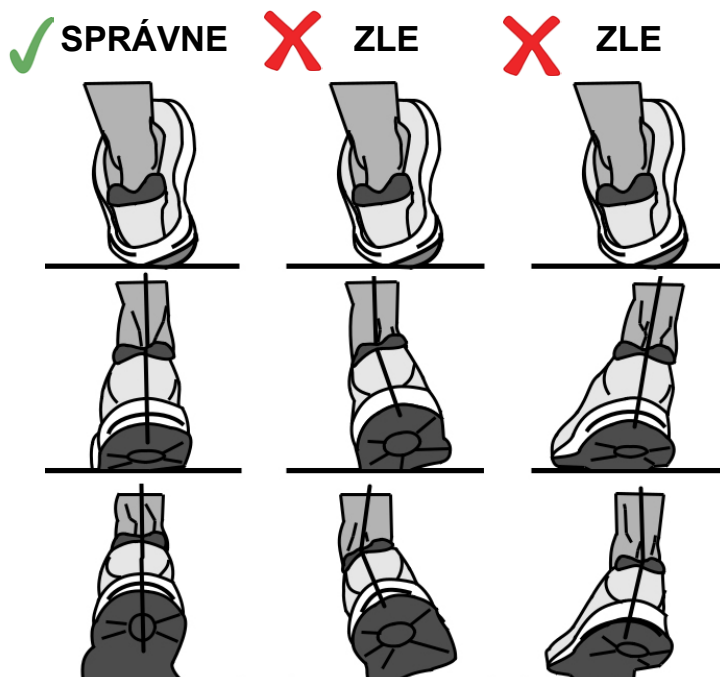
Vďaka správnej bežeckej technike predídete únave a predchádzalo zraneniam. Dôležité je rešpektovať biomechanické nároky pri behu a vznikajúce sily záviseli na nasledujúcich bodoch:

- rýchlosť behu, technika behu
- vlastnosti povrchu / profil trasy, obuv
- telesná konštrukcia, statika dolných končatín

PRONACE NOHY

Pronace popisuje prirodzené ztlmenie nohy pre odpruženie nárazu. Pronace nohy môže podľa typu bežca vypadáť rôzne. Rozlišujeme medzi normálnou pronáci, nadmernou pronáci a supináciou.

Bežecká obuv by mala u bežca s normálnou pronáciou vždy podporovať prirodzený pohyb pronace, bez toho aby bol obmedzený stabilizačnými technológiami. Pre bežca predstavuje predovšetkým nadmerná pronace a supinace veľký problém a môže viesť k rôznym poraneniam. Vhodnou bežeckou obuvou je možné však individuálne indispozície a problémy potlačiť.



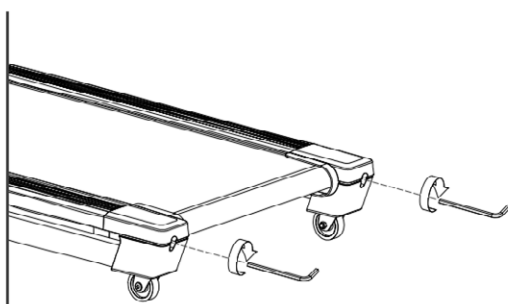


NASTAVENIE NAPNUTIA BEŽECKÉHO PÁSU

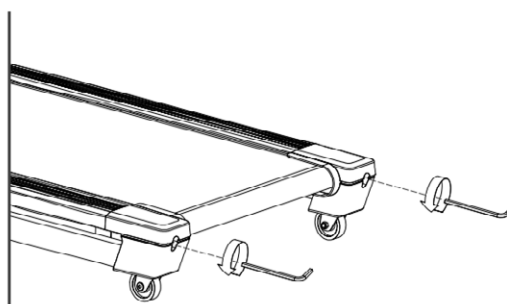
Bežecský pás prešiel po výrobe prísnu kontrolou QC. Ak by došlo k vychýleniu či prepnutiu bežecského gurtu, môžu k tomu byť nasledujúce dôvody:

1. Rám nie je stabilne položený.
2. Užívateľ nebeží uprostred bežecského pásu.
3. Užívateľ došľapuje na každú nohu inou silou.

Pre napnutie bežecského gurtu použite nasledujúci postup:



ZVÝŠIŤ NAPÄTIE



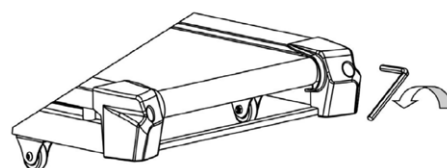
ZNÍŽIŤ NAPÄTIE

Obrátený postup použite pri uvoľnení prepnutia bežecského gurtu.

VYCENTROVANIE BEŽECKÉHO GURTU

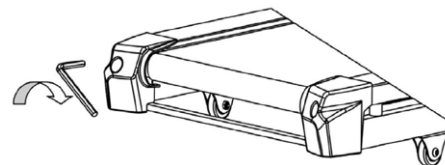
VYCHÝLENIE PÁSU DOPRAVA

Tento postup je veľmi dôležitý. Postupujte nasledovne. Pri zriaďovaní pásu uveďte stroj do pohybu na rýchlosti 4 km/h. Ak sa pás vychýlil doprava, otočte šróbom na pravej strane stroja o 1/4 otáčky v smere hodinových ručičiek. Sledujte polohu pásu; ak po jednej minúte nebude pás v strede, opakujte tento postup. Ak uvidíte, že sa pás posunul príliš ďaleko doľava, otočte pravým šróbom mierne proti smeru hodinových ručičiek. Po zriadení pásu môžete začať znovu cvičiť.



VYCHÝLENIE PÁSU DOĽAVA

V prípade, že sa pás posunul doľava, otočte šróbom na ľavej strane stroja o 1/4 otáčky v smere hodinových ručičiek. Sledujte polohu pásu; ak po jednej minúte nebude pás úplne v strede, tak postup opakujte. Ak uvidíte, že sa pás posunul príliš ďaleko doprava, otočte ľavým šróbom mierne proti smeru hodinových ručičiek.





PROBLÉM	MOŽNÉ PŘÍČINY	OPRAVA
Na monitoru se nic nezobrazuje nebo zobrazuje jen částečně	<ol style="list-style-type: none"> 1. Napájecí kábel nie je správne zapojený. 2. Porucha na celom kábli alebo nesprávne pripojenie. 3. Ochrana proti preťaženiu 4. Povolené skrutky displeja alebo nefunkčné konzola 	<ol style="list-style-type: none"> 1. Zkontrolujte pripojenie napájacieho káblu. 2. Správne zapojte konektory. 3. Resetujte ochranu proti preťaženiu. 4. Utiahnite skrutky alebo vymeňte konzolu.
Bežecový pás preklzáva	<ol style="list-style-type: none"> 1. Bežecový pás je príliš voľný. 2. Remeň motoru je voľný. 	<ol style="list-style-type: none"> 1. Utiahnite bežecový pás. 2. Utiahnite remeň motoru
Bežecový gurt neobieha hladko	<ol style="list-style-type: none"> 1. Nedostatek mazacieho oleja. 2. Běžecová kurta je príliš napnutá. 	<ol style="list-style-type: none"> 1. Pridajte mazací olej na pás a dosku. 2. Uvoľnite bežecový gurt.
Motor nefunguje	<ol style="list-style-type: none"> 1. Bezpečnostný kľúč nie je správne pripevnený. 2. Kábel motoru nie je dobre pripojený. 3. Celý kábel nie je dobre zapojený. 4. Poškodený ovládač. 5. Poškodený motor. 	<ol style="list-style-type: none"> 1. Vložte bezpečnostný kľúč 2. Zkontrolujte pripojenie motorového káblu. 3. Pripojte znovu celý kábel. 4. Vymeňte ovládač. 5. Vymeňte motor.

CHYBA NA DISPLEJI	MOŽNÉ PŘÍČINY	OPRAVA
E-01	Chyba spojenia riadiacej jednotky a monitora	Skontrolujte zapojenie káblov, prípadne kontaktujte servis predajcu
E-03	Prepätie riadiacej jednotky	Na 20 sekúnd vypnite, prípadne kontaktujte servis predajcu
E-04	Prehriatie riadiacej jednotky	Skontrolujte, či nie je prach vo ventilátore a kontaktujte servis predajcu
E-05	Chyba náklonového motora	Kontaktujte servis predajcu
E-06	Nízke napätie (pod 220 V)	Skontrolujte napätie zásuvky a prípadne kontaktujte servis predajcu
E-07	Skrat meniča napätia	Kontaktujte servis predajcu
	Príliš vysoké napätie (cez 390 V)	Skontrolujte napätie zásuvky a prípadne kontaktujte servis predajcu

V prípade náročnejších servisných zásahov sa vždy obracajte na autorizovaný servis zn. Trinfitec či svojho predajcu.

Dovozca a distribútor pre Českú a Slovenskú republiku
 Trinteco spol. s r.o.
 Na Strži 2102/61a, 140 00 Praha 4 – Krč
 IČ: 052 54 175 DIČ: CZ05254175
 Česká republika
 Email: info@trinteco.cz
 Telefon: +420 725 552 257





Trinteco spol. s r.o.
Na Strži 2102/61a, 140 00 Praha 4 – Krč
Česká republika
IČ: 052 54 175 DIČ: CZ05254175

Email: info@trinteco.cz
Telefón: +420 725 552 257