

CZ

SK

trinfIt[®]

TRINFIT MONTA C650i

ELIPTICKÝ TRENAŽÉR



GET IT ON
Google Play

Download on the
App Store

CZ	Obsah	2
	Bezpečnostní pokyny	3
	Montáž trenažéru	4-10
	Údržba	11
	Návod k obsluze	12-21
	Tipy na trénink	22-25
	Průvodce řešením problémů	26

SK	Obsah	27
	Bezpečnostné pokyny	28
	Montáž trenažéru	29-31
	Údržba	32
	Návod k obsluze	33-46
	Tipy na tréning	47-50
	Sprievodca riešením problémov	51



Upozornění:

1. Před montáží trenažéru a jeho používáním si pozorně pročtěte celý uživatelský návod a dodržujte bezpečnostní pokyny.
2. Manuál si uschovejte pro případ budoucí potřeby.
3. Pro bezproblémové fungování trenažéru a prodloužení životnosti věnujte dostatečnou pozornost údržbě trenažéru.
4. Nesprávný postup montáže, nedodržení pokynů k údržbě a používání trenažéru v rozporu s návodem k použití mohou vést k poškození trenažéru, neuznání záruky či zpoplatnění servisního zásahu.



Při používání vašeho trenažéru je vždy potřeba dodržovat základní opatření:

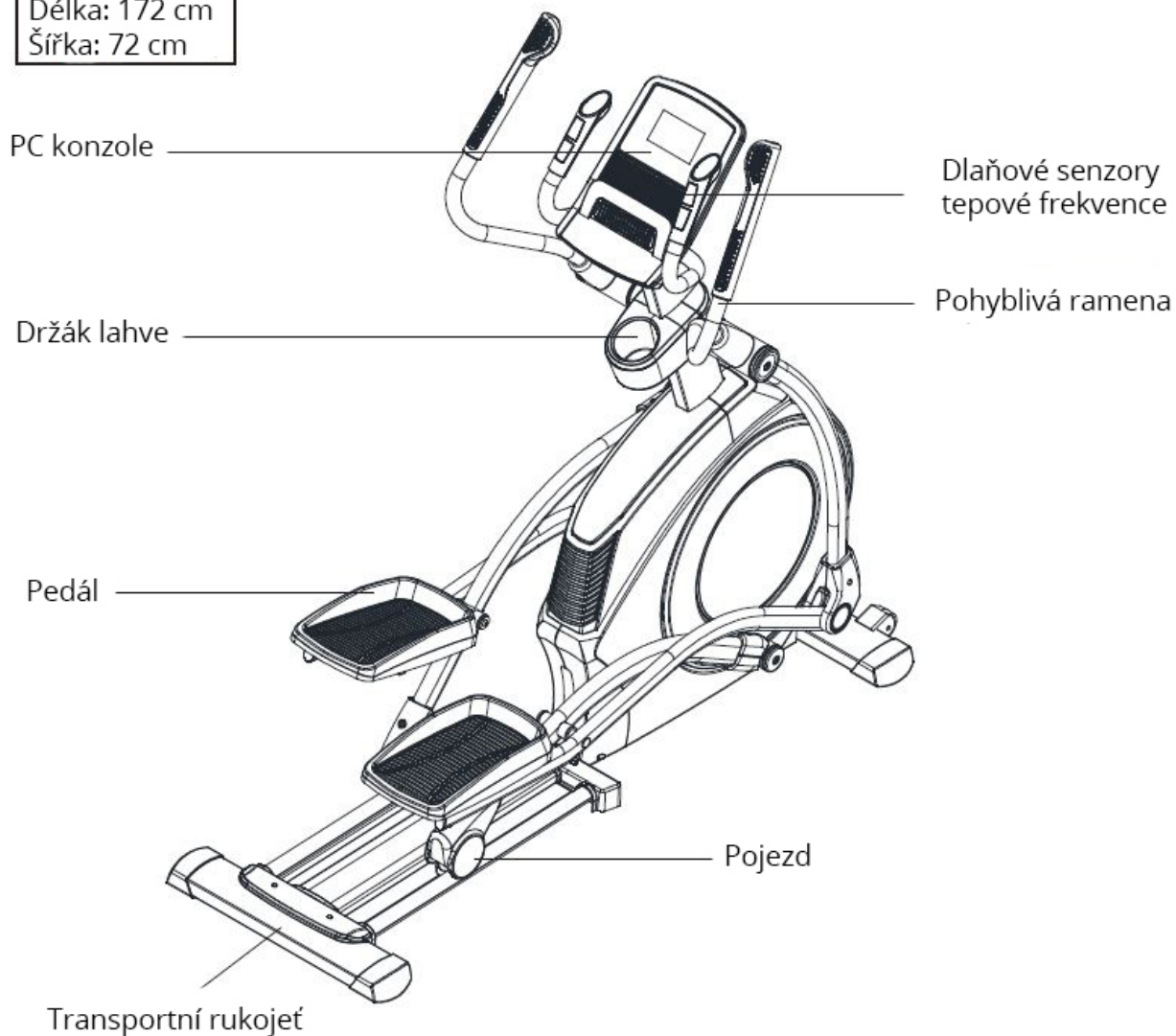
Nebezpečí – pro minimalizaci rizika úrazu elektrickým proudem:

Vždy ihned po použití a před čištěním odpojte trenažér z elektrické zásuvky.

Varování – pro snížení rizika popálení, požáru, úrazu elektrickým proudem nebo zranění:

1. Trenažér nenechávejte bez dozoru, je-li zapojený do zásuvky. V době, kdy trenažér nevyužíváte jej mějte odpojený z elektrické zásuvky.
2. Používají-li trenažér děti nebo osoby se zdravotním postižením, je při provozu nutný dohled způsobilé osoby.
3. Ujistěte se, že produkt používáte pouze k účelům popsaným v tomto manuálu. Abyste předešli jakémukoli nebezpečí nebo úrazu, nepoužívejte žádné příslušenství, které nedoporučuje výrobce.
4. Trenažér je určen k použití při napětí 220-240 V a musí být řádně uzemněn. Proto je vybavený přívodním kabelem se zástrčkou s uzemňovacím kolíkem. Zástrčka musí být zapojena do vhodné zásuvky, která je správně nainstalována a uzemněna v souladu se všemi místními předpisy a vyhláškami. Nesprávné připojení trenažéru může vést k riziku úrazu elektrickým proudem. Pokud si nejste jisti, zda je vaše zásuvka řádně uzemněna, poraďte se s elektrikářem.
5. Nikdy trenažér nepoužívejte, pokud má poškozený kabel nebo zástrčku. Pokud nefunguje správně, byl poškozen nebo přišel do kontaktu s vodou. Pokud detekujete problém či závadu obratem kontaktujte servisní středisko či Vašeho prodejce pro případnou opravu trenažéru
6. Nemanipulujte s trenažérem tak, abyste zatěžovali, nebo drželi při manipulaci napájecí kabel.
7. Kabel udržujte mimo dosah horkých povrchů z důvodu rizika vznícení.
8. Trenažér mějte umístěn v dostatečně velkém prostoru, abyste mohli trénovat při plném rozpětí madel a nášlapů.
9. Nevkládejte nikdy předměty do otvorů v trenažéru, krom k tomu určených (držáky na láhev s pitím).
10. Nepoužívejte trenažér ve venkovních podmínkách, či prostoru s nestálou teplotou a vlhkostí.
11. Nepoužívejte trenažér v prostorách, kde se používají aerosolové produkty a spreje.
12. Před každým použitím zkontrolujte utažení všech šroubů a kloubních spojů.
13. Trenažér je určen pouze pro domácí použití dle normy DIN EN957.
14. Pokud pocítíte mdloby, závratě či dušnost, ihned přerušete trénink.
15. Před používáním trenažéru se poraďte se svým lékařem.
16. Při používání trenažéru noste vhodné sportovní oblečení. Nenoste volné oblečení, které by se mohlo na eliptickém trenažéru jakkoliv zachytit. Vždy noste sportovní obuv.

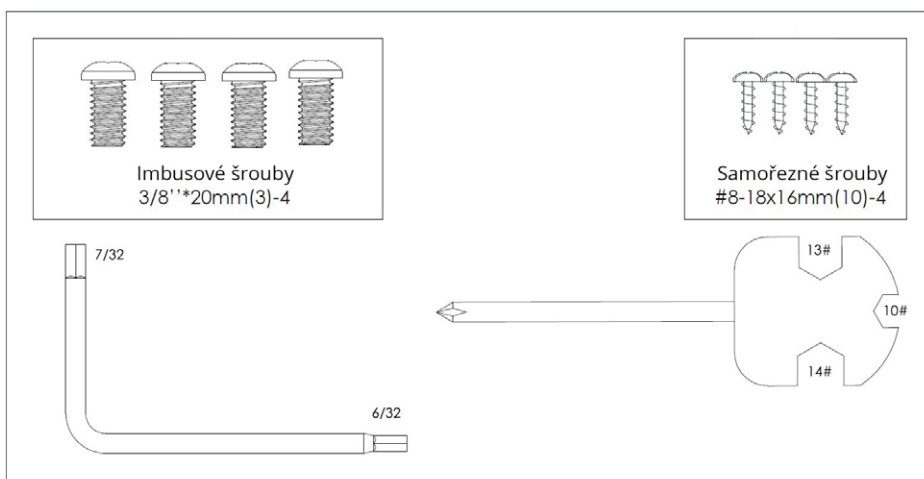
Délka: 172 cm
Šířka: 72 cm



Trenažér disponuje v přední části transportními kolečky pro snadný přesun.

MONTÁŽNÍ SADA

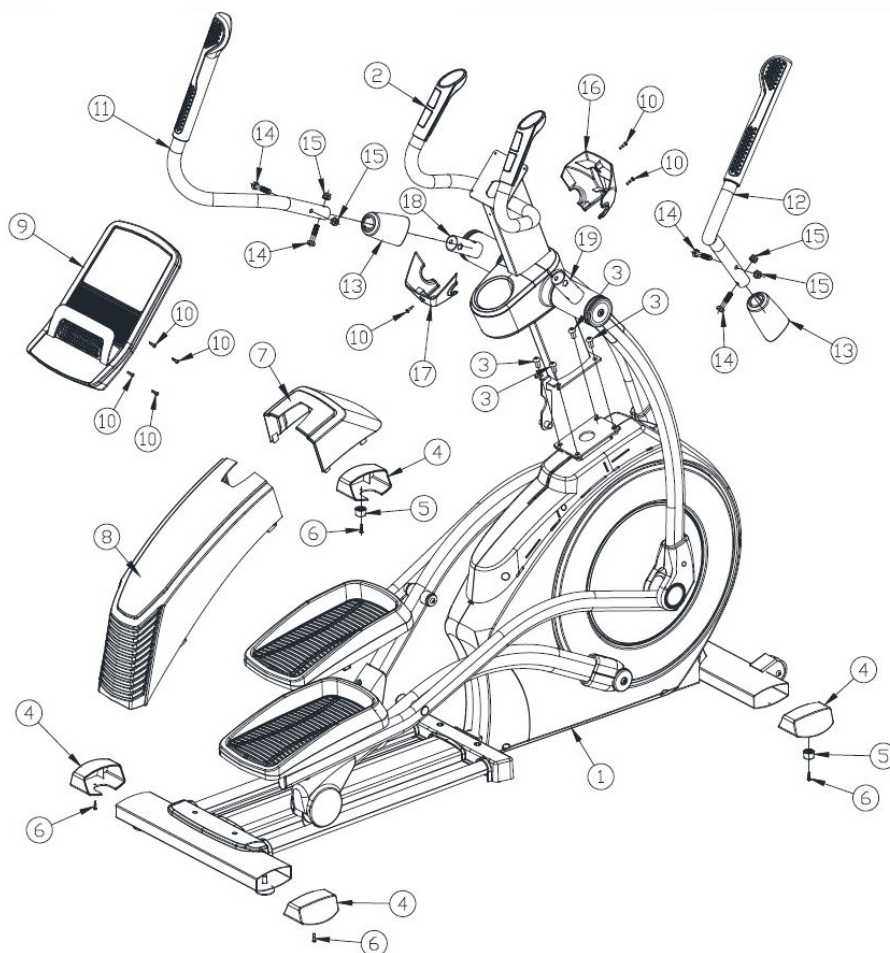
Poznámka: Pokud nenaleznete některé díly v montážní sadě, tak jsou již z pravidla předmontované na komponentech z výroby.





PO OTEVŘENÍ BALENÍ BUDETE MÍT K DISPOZICI NÁSLEDUJÍCÍ SOUČÁSTKY:

Před montáží si pozorně přečtete postup montáže níže, abyste mohli trenažér správně sestavit dle čísel uvedených na výkresu. Příslušný používaný díl je uveden v textaci číslovkou v závorkách.



SEZNAM DÍLŮ

Č.	NÁZEV	KS	Č.	NÁZEV	KS
1	HLAVNÍ RÁM	1	11	LEVÉ POHYBLIVÉ RAMENO	1
2	PEVNÁ STŘEDOVÁ MADLA	1	12	PRAVÉ POHYBLIVÉ RAMENO	1
3	IMBUSOVÉ ŠROUBY	4	13	PLASTOVÝ KRYT RAMEN	2
4	PLASTOVÉ KONCOVKY	4	14	ŠESTIHRANNÉ ŠROUBY	4
5	PODLOŽKA PŘEDNÍ NOHY	2	15	NYLONOVÉ MATICE	4
6	ŠROUBY 8-18X19,1 MM	4	16	PŘEDNÍ ČÁST KRYTU PC KONZOLE	1
7	PŘEDNÍ ČÁST KRYTU SETRVAČNÍKU	1	17	ZADNÍ ČÁST KRYTU PC KONZOLE	1
8	ZADNÍ ČÁST KRYTU SETRVAČNÍKU	1	18	LEVÁ STŘEDOVÁ ČÁST RAMENA	1
9	PC KONZOLE	1	19	PRAVÁ STŘEDOVÁ ČÁST RAMENA	1
10	SAMOŘEZNÉ ŠROUBY	7			

**Upozornění:**

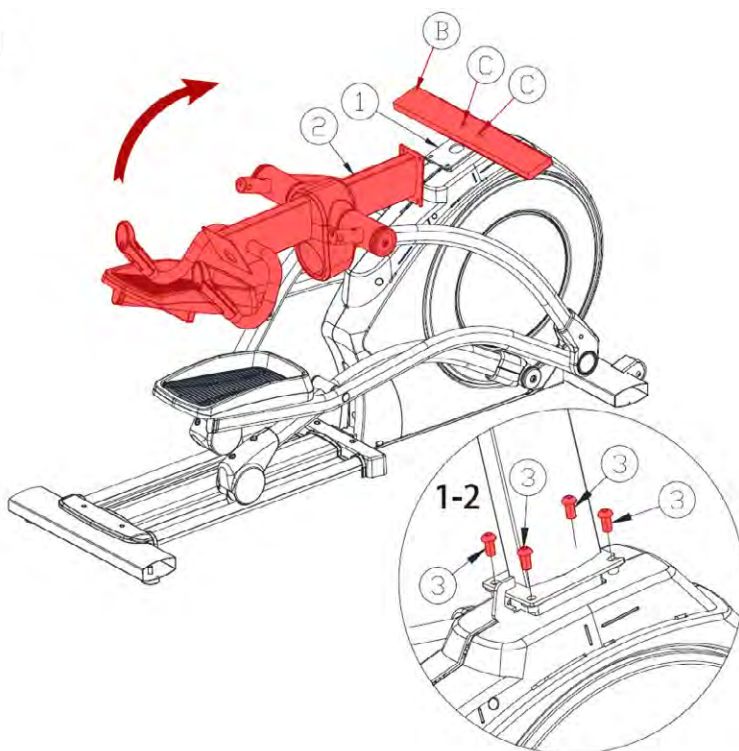
1. Pro bezproblémové fungování trenažéru a prodloužení životnosti věnujte dostatečnou pozornost údržbě trenažéru.
2. Nesprávný postup montáže, nedodržení pokynů k údržbě a používání trenažéru v rozporu s návodem k použití mohou vést k poškození trenažéru, neuznání záruky či zpoplatnění servisního zásahu.

MONTÁŽ TRENAŽÉRU:

Pro maximální komfort je většina komponentů již předmontovano a na vás už zbyde jen pár úkonů. Před finálním sestavením si tedy prosím pozorně pročtěte veškeré instrukce. Zkontrolujte, že všechny vyobrazené díly pro montáž jsou součástí balení.

1. Vyjměte všechny komponenty z krabice a přehledně si je po jednom seřadte a zkontrolujte.
2. Ujistěte se, že máte na montáž dostatečně volný prostor pro manipulaci

1-1

**Krok 1 - Začínáme montovat**

Odstraňte tedy veškeré obaly. Odmontujte šrouby (C), dřevěnou desku (B) a vyhoďte do koše, protože je již nebudete pro montáž potřebovat. Jak vyobrazuje obrázek č.1-1, otočte sloupek (2) dopředu ve směru šipky, dokud sloupek (2) nebude svisle pasovat na plochu s rámem. Na obrázku č.1-2 můžeme vidět detail montovaného sloupku (2) ke spodnímu rámu (1), sloupek zafixujeme šrouby 3/8 "x16*20 mm (3) a ty pevně utáhněte.

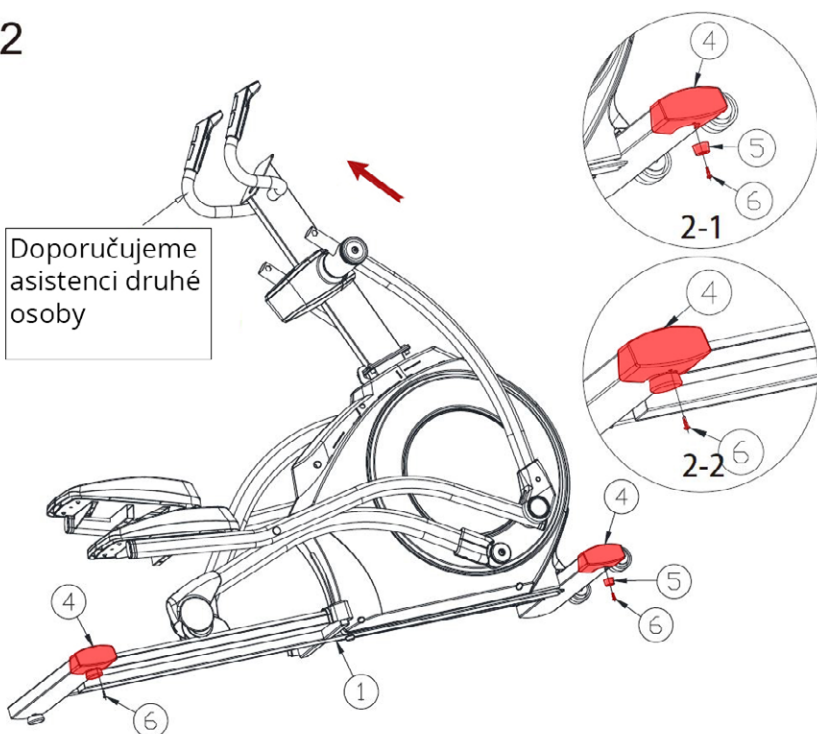
UPOZORNĚNÍ:

V průběhu montáže dbejte zvýšené pozornosti před možným skřípnutím či poškozením propojovacích kabelů vedoucích uprostřed sloupku.



2

Doporučujeme
asistenci druhé
osoby



Krok 2 - Připojení koncovek

Připojení předních a zadních koncovek (doporučujeme asistenci 2 osob při montáži)

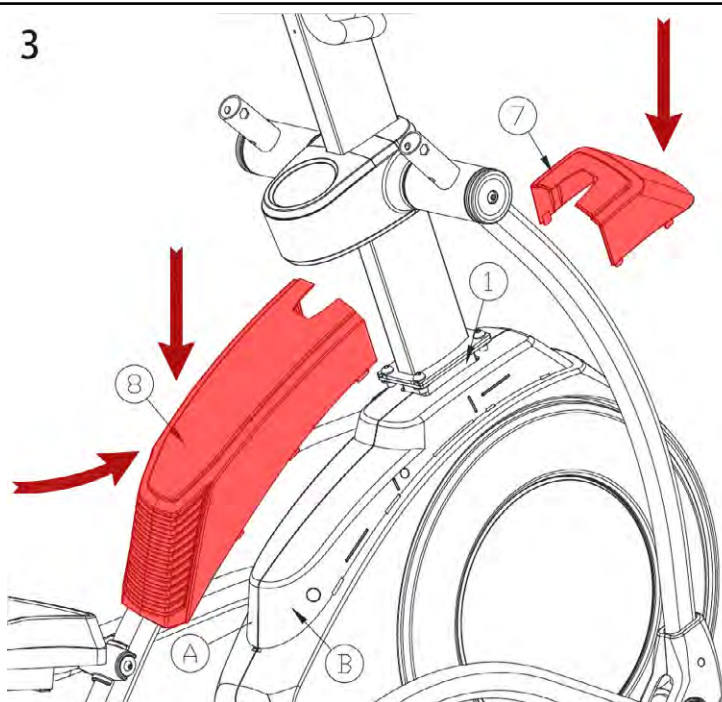
Najděte dvě plastové koncovky (4) a jednu podložku pro přední nohu (5). Odmontujte 2 předmontované #8-18*19,1mm šrouby (6), jak je vyobrazeno na obrázku. Šrouby nevyhazujte!

Jedna osoba drží trenažér v náklonu a druhá osoba namontuje dvě plastové koncovky (4) na přední a zadní základnu trenažéru. Dále našroubujte šrouby (6) 8-18 * 19,1 mm na podložku přední nohy (5), následně zafixujte plastovou koncovku dotažením šroubu. (obr. 2-1)

Poté zkompletujte vyrovnávač nerovnosti se plastovou koncovkou a přimontujte šroubem #8-18*19,1 mm (6). Stejný postup proveďte i na druhé straně. (obr. 2-2) Následně položte trenažér do stabilní polohy na zem a můžete pokračovat v montáži.

TIP: Stabilizátory nerovnosti doporučujeme lehce promazat vazelínou pro eliminaci vrzání při dlouhodobém užívání. Zkontrolujte, že vyrovnávače nerovnosti jsou správně nastavené k vaší podlaze. Překontrolujte, že pod trenažérem nejsou nečistoty nebo jiné předměty, které by mohly způsobovat nestabilitu trenažéru.

3

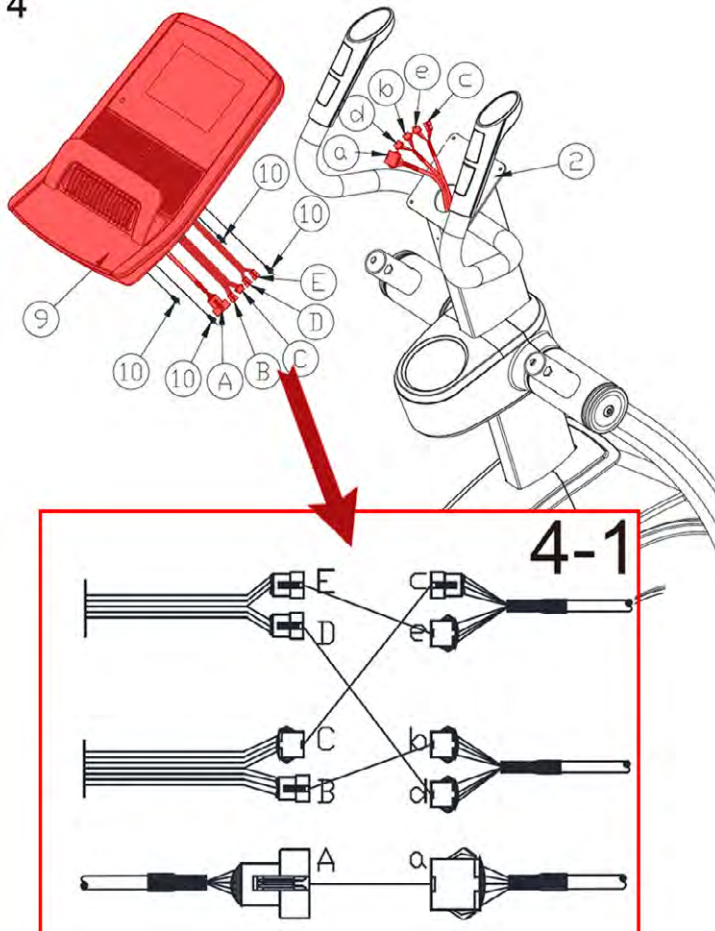


Krok 3 - Kryt setrvačníku a jeho montáž

Nastavte přední kryt setrvačníku (7) a zadní kryt setrvačníku (8) do poloh vyobrazených na obrázku č.3. Nejdříve zacvakněte krycí plast (7) do levého a pravého krytu setrvačníku (A,B) a poté udělejte to samé se zadním krycím plastem (8) jak je vyobrazeno šipkou na obrázku.



4



Krok 4 - Napojení PC konzole

Přípevněte PC konzoli (9) blízko středových madel (2), tak jak je vykresleno na obrázku č.4. Propojte propojovací kabely, tak aby kabel (A) se propojil s kabelem (a), kabel pro měření tepové frekvence z madel (B) se propojil s kabelem (b), dále kabel (C) s kabelem (c), (D) s (d) a (E) s (e), tak jak je vyobrazeno na obrázku č. 4-1.

Upozornění:

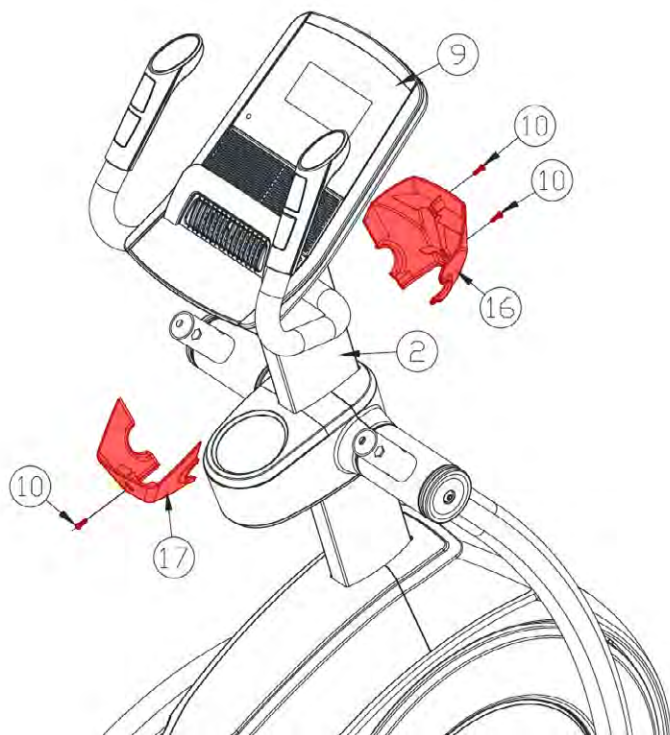
V průběhu montáže dbějte zvýšené pozornosti před možným skřípnutím či poškozením propojovacích kabelů.

Kabely by měli jít snadno propojit, proto nic nepropojujte násilím a vždy zkontrolujte, že propojujete správné kabely ve správném směru. Přebyteční kabely schovejte do sloupku pro vaši bezpečnost a estetický dojem.

Přípevněte PC konzoli (9) ke sloupku se středovými madly (2) čtyřmi # 8-18x16mm (10) šrouby a finálně dotáhněte.



5

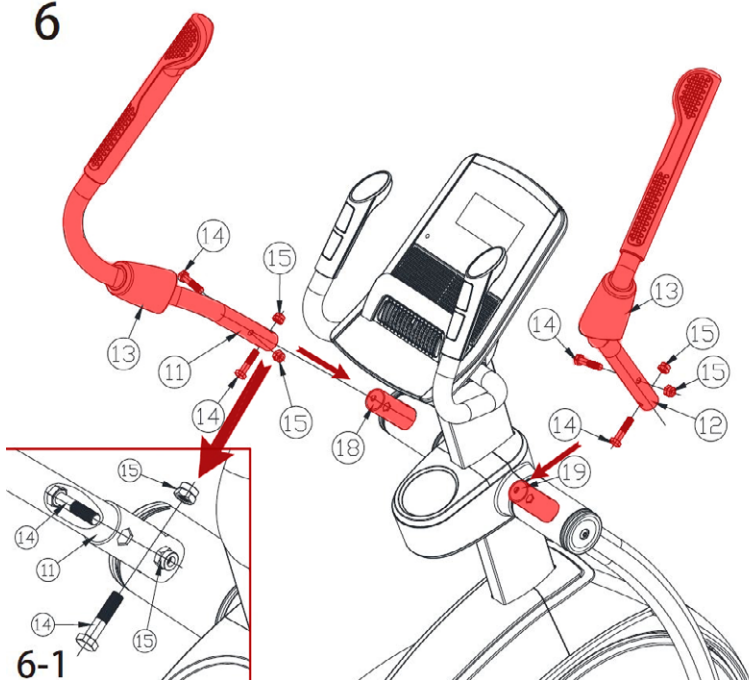
**Krok 5 - Připevnění zadního a předního krytu PC konzole**

Připravte si zadní a přední kryt PC konzole (16), (17). Odmontujte 3 předmontované šrouby (10) # 8-18x16mm šrouby ze sloupku se středovými madly, jak je vyobrazeno na obrázku č.5. Šrouby nevyhazujte! Dle obrázku přiložte zadní kryt PC konzole (16) k zadní části sloupku (2) a pomocí samořezných šroubů # 8-18x16mm (10) jej připevněte.

Dále připevněte přední část krycího plastu PC konzole (16) ke sloupku (2) s dvěma kusy samořezných šroubů # 8-18x16mm (10).



6



Krok 6 - Montáž levého a pravého pohyblivého ramena

Připravte si levé pohyblivé rameno (11), dále pravé pohyblivé rameno (12) a také plastové kryty ramen (13), jak je vyobrazeno na obrázku.

Poznámka: Pro identifikaci levého a pravého ramena je na madlech vyobrazena značka L=levé rameno a R=pravé rameno.

Dle obrázku č. 6-1 odmontujte předmontované 4 šrouby (14) 3/8 "x44 mm a 4 matky (15) 3/8 "-16 z levého a pravého ramene (11),(12). Šrouby nevyhazujte! Krycími plasty ramene (13) dle vyobrazeného obrázku provlékněte levé a pravé pohyblivé rameno (11),(12).

Následně pohyblivá ramena (11),(12) připevněte ke středovým částem (18),(19) dvěma kusy šestihřanných šroubů 3/8 "x44 mm (14) a dvěma nylonovými maticemi 3/8 " -16 (15). Zkontrolujte si dle obrázku č. 6-1, že jsou všechny matice správně dotažené. Poté krycím plastem ramene (13) zakryjte montážní spoje.

POZNÁMKA: Z bezpečnostních důvodů zkontrolujte, zda jsou všechny šrouby pevně dotažené. Trenažér byl předem namazán ve výrobě, ale doporučujeme přezkontrolovat jeho stav ihned po sestavení viz kapitola Údržba.

Blahopřejeme, Váš trenažér je úspěšně sestaven!



Upozornění:

1. Pro bezproblémové fungování trenažéru a prodloužení životnosti věnujte dostatečnou pozornost údržbě trenažéru.
2. Nesprávný postup montáže, nedodržení pokynů k údržbě a používání trenažéru v rozporu s návodem k použití mohou vést k poškození trenažéru, neuznání záruky či zpoplatnění servisního zásahu.



VAROVÁNÍ!

Abyste předešli úrazu elektrickým proudem, než provedete čištění nebo údržbu, ujistěte se, že je trenažér vypnutý a odpojen od elektrické zásuvky!

ČIŠTĚNÍ

Pravidelné čištění trenažéru prodlouží jeho životnost.

PO KAŽDÉM CVIČENÍ

Otřete povrchy trenažéru čistým, vodou navlhčeným měkkým hadříkem, abyste odstranili pot a nečistoty.

UDRŽUJTE POŘÁDEK

Pro praktickou údržbu doporučujeme mít trenažér umístěný na podložce určené pro trenažéry a 1x týdně vysávat nečistoty pod trenažérem.

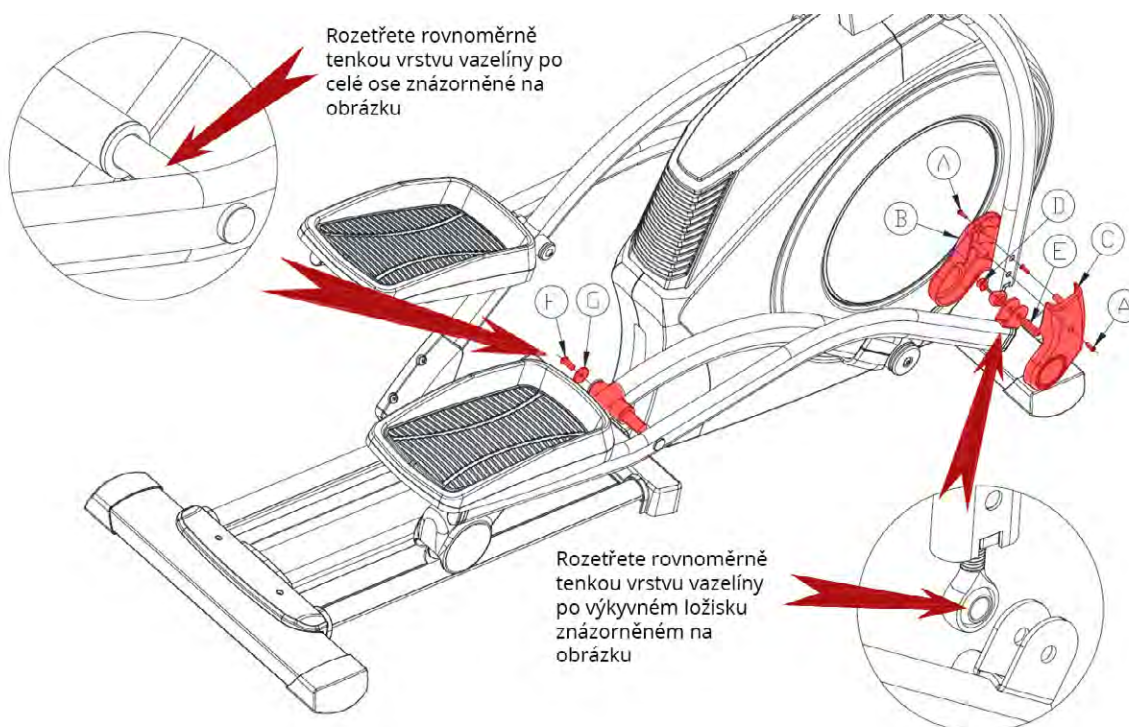
APLIKACE VAZELÍNY PRO ZAMEZENÍ VRZÁNÍ

Vazelínu je potřeba aplikovat na všechny třecí kovové plochy a spoje na obrázku níže. Pokud by časem nějaký kloubní spoj vydával vrzavý zvuk je třeba opět aplikovat vazelínu a případný přebytek otřít papírovou utěrkou.

Pokud hluk vychází z výkyvného ložiska, je třeba odstranit šroub (A) a dva plastové kryty (B) a (C). Následně uvolněte matici (D) a šroub (E) a šroub a podložku (F), (G). Komponenty nevyhazujte! Demontujte nášlapnou páku. Poté rovnoměrně rozetřete tenkou vrstvu vazelíny na osu a výkyvné ložisko, jak ukazuje obrázek níže. Po nanesení tenké vrstvy vazelíny připevněte nášlapnou páku šroubem (F) a podložkou (G). Následně pomocí šroubu (D) a matice (E) spojte kyvnou a nášlapnou páku. Jako finální krok připevněte opět dvě plastové krytky (B), (C) dvěma šrouby (A).

Ten samý postup proveďte na opačné straně trenažéru.

TIP: po aplikaci vazelíny se snažte přebytečnou vazelínu setřít papírovou utěrkou. Kolejnice s pojezdy udržujte v čistotě a nikdy na ně neaplikujte vazelínu.





BEZPEČNOSTNÍ RADY

CO JE POTŘEBA NEŽ ZAČNEME?

1. K zamezení zranění v důsledku chybné nebo nadměrné zátěže smí být trenažér obsluhován pouze dle návodu.
2. Před prvním uvedením do provozu a následně po cca 6 dnech provozu je nutno zkontrolovat pevnost spojů, ale doporučujeme jej dělat před každým cvičením.
3. Před zahájením tréninku si nechte svým lékařem potvrdit, zda jste schopni na tomto trenažéru trénovat ze zdravotního hlediska.
4. Lékařský nález by měl být podkladem pro sestavení vašeho tréninkového programu. Chybný nebo nadměrný trénink může vést k poškození zdraví.
5. Doporučujeme pravidelnou kontrolu funkčnosti a řádného stavu trenažéru.
6. Bezpečnostní úroveň přístroje lze udržet pouze za předpokladu, že bude pravidelně kontrolován a chráněn před opotřebením a případným poškozením.
7. Defektní nebo poškozené konstrukční díly je nutné bez odkladu vyměnit. Zásahy do elektrických dílů smí provádět pouze kvalifikovaný personál. Používejte pouze originální náhradní díly od značky TRINFIT.
8. Pokud je trenažér v servisním stavu, tak nesmí být do realizace opravy používán.
9. Trenažér může být používán pouze v souladu s určením.
10. Dodržujte max. povolenou nosnost trenažéru a jeho určení dle normy použití DIN EN957.



TRÉNINKOVÝ POČÍTAČ

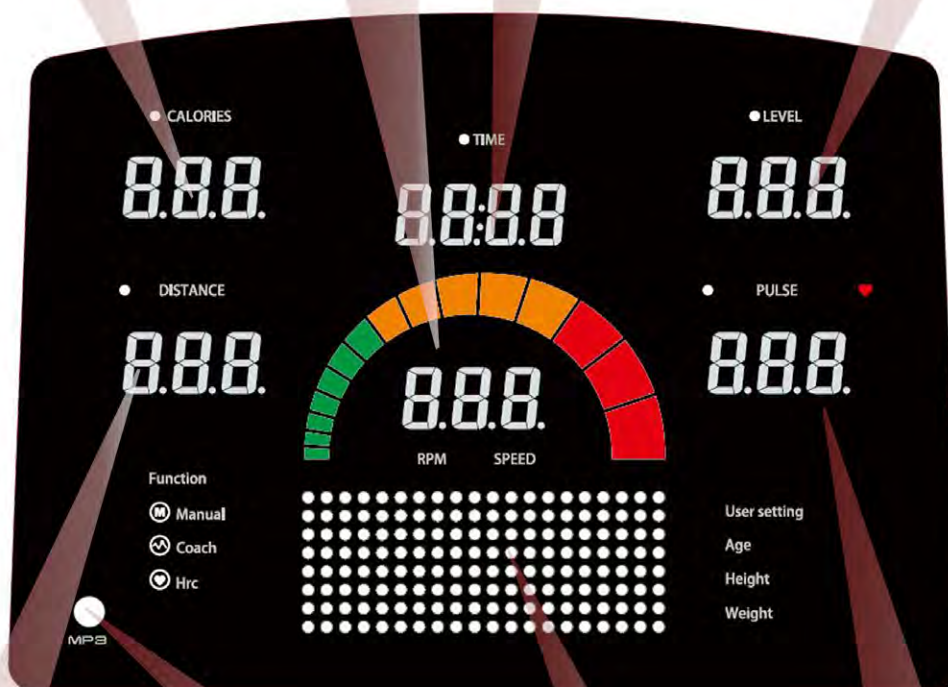


- MĚŘENÍ RYCHLOSTI (SPEED)
- MĚŘENÍ OTÁČEK ZA MINUTU (RPM)

SPÁLENÉ KALORIE

MĚŘENÍ ČASU

ZOBRAZENÍ ZÁTĚŽE

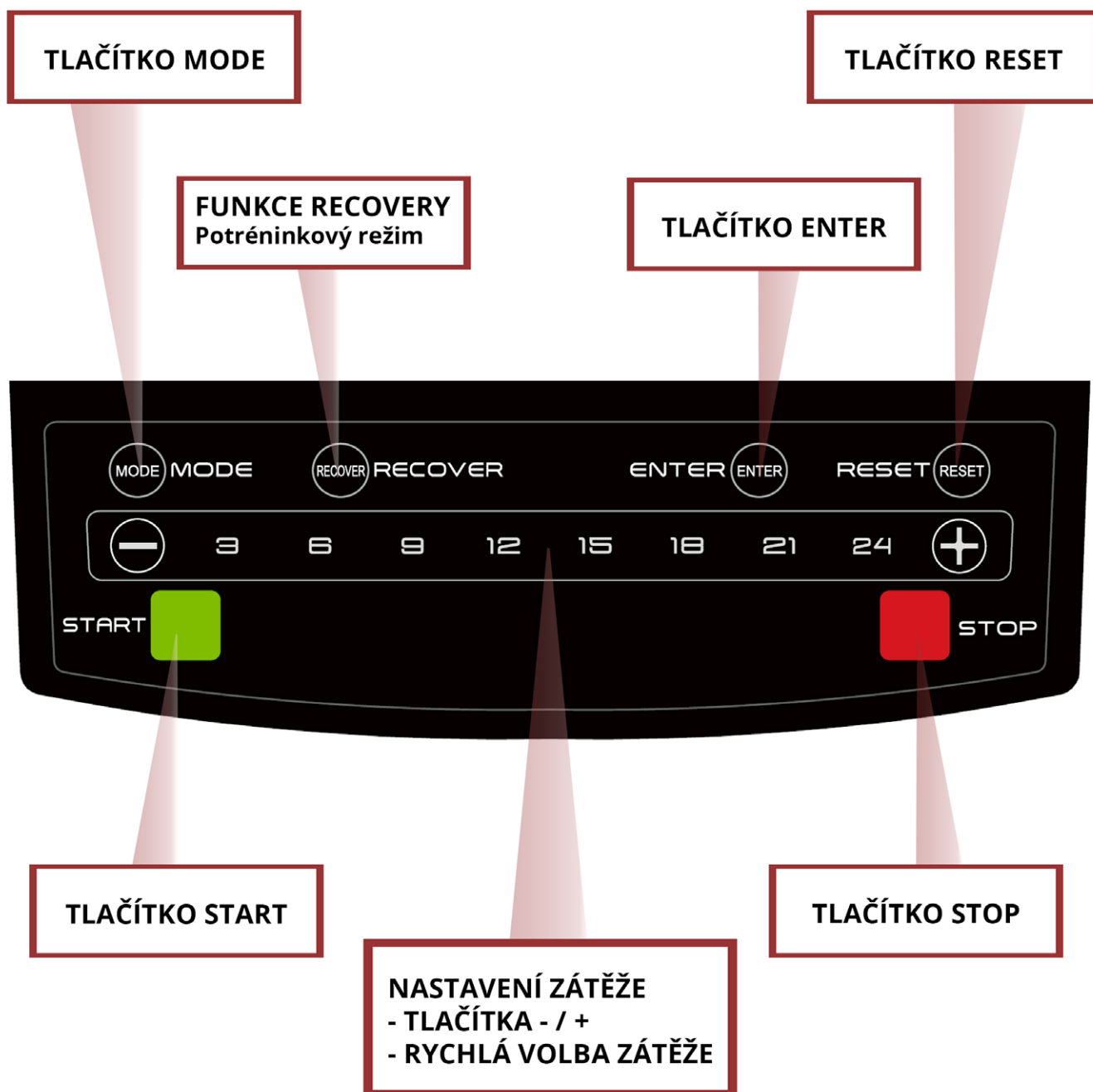


AUDIO KONEKTOR

DISPLEJ

MĚŘENÍ VZDÁLENOSTI

MĚŘENÍ TEPOVÉ
FREKVENCE





POPIS OVLÁDACÍHO PANELU PC KONZOLE

- 1. Tlačítko MODE:** Stisknutím tohoto tlačítka si můžete vybrat mezi ovládním tréninkového režimu dle odpočtu kalorií, času či vzdálenosti (MANUAL) / přednastavených programů s přednastavenými zátěžovými profily (PROGRAM) / programem, který reguluje zátěž dle vaší tepové frekvence (H.R.C)
- 2. Tlačítko RECOVERY:** je potréinkový režim, který vám ohodnotí vaši aktuální kondici. Přes toto tlačítko se po ukončení tréninku dozvíte prostřednictvím dlaňových snímačů, jaký váš fyzický stav v rozsahu F1-F6 viz strana 20. Je potřeba po stisknutí tlačítka RECOVERY držet dlaňové snímače po dobu 60 vteřin.
- 3. Tlačítko ENTER:** Tímto tlačítkem potvrdíte všechny zadané hodnoty při nastavování tréninku, jako je například výška, věk, hmotnost apod.
- 4. Tlačítko RESET:** Stisknutím tohoto tlačítka vynulujete veškeré zadávané hodnoty.
- 5. Tlačítko se symbolem “Mínus”:** Tímto tlačítkem snižujete počet všech zadávaných hodnot (čas / vzdálenost / kalorie / tep)
- 6. Tlačítko se symbolem “Plus”:** Tímto tlačítkem zvyšujete počet všech zadávaných hodnot (čas / vzdálenost / kalorie / tep)
- 7. Tlačítka se zkratkami 3/6/9/12/15/18/21/24 :** Tyto tlačítka vyobrazují rychlé nastavení odporu, tedy při stisknutí hodnoty č.9, zvolíte nastavení okamžitého odporu 9 apod.
- 8. Tlačítko START:** Při stisknutí tohoto tlačítka spustíte trénink na PC konzoli
- 9. Tlačítko STOP:** Při stisknutí tohoto tlačítka zastavíte trénink na PC konzoli
- 10. Zkratky odporu \wedge / \vee na středových madlech:** Přes tlačítka **RESISTANCE** můžete pohodlně a snadno zvyšovat, či snižovat aktuální odpor při vašem tréninku.



CO JE POTŘEBA VĚDĚT, NEŽ ZAČNEME TRÉNINK?

Po zapnutí trenažéru se konzole přepne do režimu zapnutí: zazní zvukové upozornění a zapne se LED displej, zobrazí se ikona Bluetooth, programová nabídka a možnost vytvoření uživatelského profilu U0.

NASTAVENÍ UŽIVATELSKÉHO PROFILU

Uživatelský profil si můžete nastavit ihned po zapnutí trenažéru (případně přidrže tlačítko RESET po dobu 2 vteřin) → Zobrazí se ikona Bluetooth, programová nabídka → Poté se zobrazí uživatelský profil „U0“, poté stiskněte klávesy +/- pro vybrání uživatelského profilu U0-U4 a následně potvrďte svůj výběr klávesou ENTER. Dále vyberte pohlaví uživatele, věk, výšku, hmotnost a opět potvrďte svůj výběr klávesou ENTER.

TIP: Uživatelský profil U0 je určen pro návštěvníky, či hosty - tedy po tréninku se neukládají hodnoty uživatele do paměti PC konzole. Uživatelské profily U1-U4 již mají uživatelské paměti a hodnoty tréninků se ukládají do paměti PC konzole. Profil uživatele, který trénoval jako poslední na trenažéru, bude opět aktivován u dalšího tréninku. Pro výběr uživatele použijte tlačítka +/-.

1. Pohlaví si vyberte stisknutím tlačítek +/- a následně stisknutím tlačítka ENTER potvrďte svůj výběr.

2. Věk si potvrďte stisknutím tlačítek +/- v rozsahu 10 – 99 a následně stisknutím tlačítka ENTER zvolte svůj výběr. Přednastavená hodnota je 25 let.

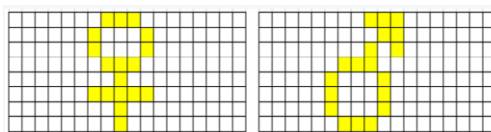
3. Výšku si nastavte stisknutím tlačítek +/- v rozsahu 100 – 200 cm a následně stisknutím tlačítka ENTER vyberte svůj výběr. Přednastavená hodnota je 160 cm.

4. Hmotnost si nastavte stisknutím tlačítek +/- v rozsahu 20 – 150 kg a následně stisknutím tlačítka ENTER potvrďte svůj výběr. Přednastavená hodnota je 50 kg.

Volba profilu



Volba pohlaví



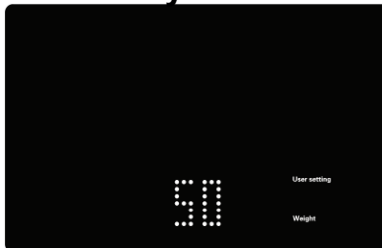
Volba věku



Volba výšky



Volba váhy



TYPY NASTAVITELNÝCH TRÉNINKŮ:

- A) RYCHLÝ START
- B) MANUAL - REŽIM DLE ODPOČTU ČASU, KALORIÍ A VZDÁLENOSTI
- C) PROGRAM (COACH)- PŘEDNASTAVÉ PROGRAMY ZÁTĚŽOVÝCH PROFILŮ
- D) HRC - PROGRAM ŘÍZENÝ DLE TEPOVÉ FREKVENCE
- E) REŽIM RECOVERY - POTRÉNINKOVÝ REŽIM
- F) TRÉNINKOVÉ APLIKACE

Automatické zapnutí a vypnutí trenažéru

Pokud uživatel zmáčkne jakékoliv tlačítko na PC konzoli trenažéru, trenažér se automaticky ihned zapne. Pokud trenažér nebude v pohybu a nezmáčkne se žádné tlačítko po dobu 4 min. přejde do režimu spánku.

MP3 funkce

Hudbu si u tohoto trenažéru můžete přehrát pomocí telefonu, který propojíte s trenažérem prostřednictvím kabelu s koncovkou jack 3,5 mm.

1. Jak již bylo uvedeno, doporučujeme vytvořit uživatelský profil U1-U4 (pohlaví / věk / výška / váha), aby byly výsledky tréninku co nejpřesnější.

2. Vyberete si vhodný tréninkový program, či režim: (MANUAL) / přednastavené programy (PROGRAM) / program ovládaný dle tepové frekvence (H.R.C)

Uživatelé si mohou pro cvičení zvolit různé režimy ovládání, viz popis každého z nich hlavní režimy ovládání níže.

A) RYCHLÝ START

Po spuštění trenažéru si nastavíte uživatelský profil (viz. předchozí kapitola) a následně stačí již zmáchnout tlačítko START pro okamžité spuštění tréninku. Zvyšovat / snižovat zátěž v průběhu tréninku můžete přes tlačítka +/- na PC konzoli či na středových madlech, použít můžete i rychlou předvolbu s hodnotami 3, 6, 9, 12, 15, 18, 21, 24. Tlačítkem STOP trénink ukončíte.

B) MANUAL - REŽIM DLE ODPOČTU ČASU, KALORIÍ A VZDÁLENOSTI

Stiskněte tlačítko MODE a zvolte funkci MANUAL (bliká), následně stiskněte ENTER. Poté můžete zmáchnout tlačítko START a po zahájení tréninku se začnou všechny hodnoty načítat od 0. Pokud zmáčknete znovu tlačítko ENTER můžete si pomocí „+“ či „-“ nastavit cílovou hodnotu pro čas (TIME), vzdálenost (DISTANCE) a kalorie (CALORIES). Po nastavení se začnou hodnoty v tréninku odpočítávat a při dosažení 0 u kterékoliv z hodnot čas/vzdálenost/kalorie se trénink ukončí. Pokud nastavíte jen jednu cílovou hodnotu, ostatní se budou pouze načítat.

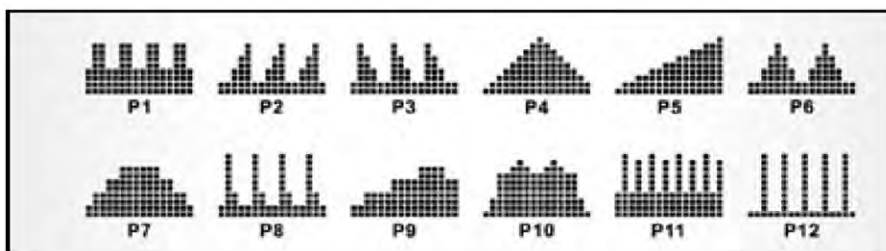
Po spuštění tréninku tlačítkem START můžete zvyšovat / snižovat zátěž přes tlačítka +/- na PC konzoli či na středových madlech, použít můžete i rychlou předvolbu s hodnotami 3, 6, 9, 12, 15, 18, 21, 24. Tlačítkem STOP trénink ukončíte.



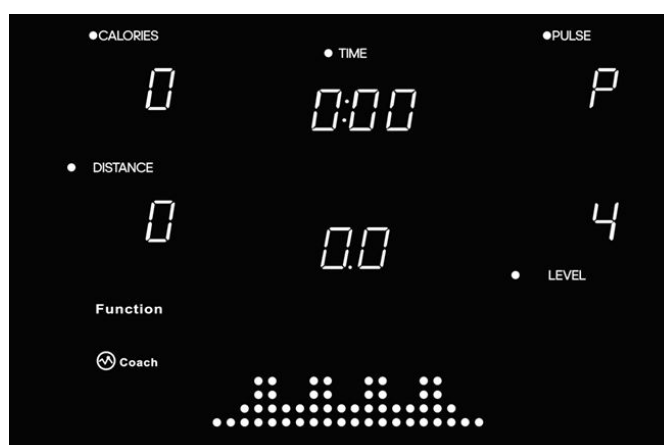
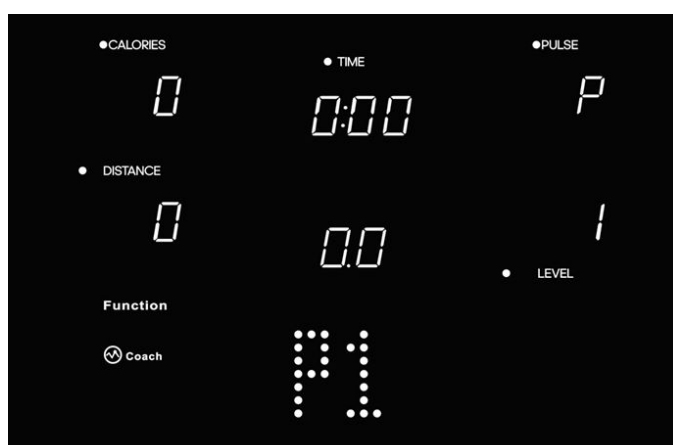
C) PROGRAM (COACH) - PŘEDNASTAVÉ PROGRAMY ZÁTĚŽOVÝCH PROFILŮ

Stiskněte tlačítko MODE a zvolte funkci přednastavených programů COACH (bliká), následně stiskněte ENTER. Pomocí „+“ či „-“ nastavte jeden z 12 přednastavených programů, které nabízí různé zátěžové profily.

Tyto profily simulují různou zátěž. Některé jsou více zaměřeny na budování kondice a jiné spíše na spalování tuků. Zmáčknutím tlačítka START můžete začít trénink (po odtrénování přednastaveného programu se následně trénink sám ukončí).



- P1: Interval Mode – intervalový režim
- P2: Ride Mode – intervalový režim s postupným přidáváním zátěže
- P3: Off-road mode – intervalový režim s postupným snižováním zátěže
- P4: Fat-burn Mode – spalovací režim
- P5: Climbing Mode – režim s velkým převýšením
- P6: Track Mode – režim s menším převýšením
- P7: Aerobic Mode – aerobní režim
- P8: Tumble Mode – režim s velkým rozsahem zátěže
- P9: Mountain Mode – režim s horským terénem
- P10: Weight-lose Mode – režim pro redukci hmotnosti
- P11: Physical Training – režim pro intenzivní trénink
- P12: Rapid Mode – režim s náhlými změnami zátěže





D) H.R.C PROGRAM – ŘÍZENÝ DLE TEPOVÉ FREKVENCE

Stisknutím tlačítka MODE si zvolíte funkci řízení H.R.C (bliká) a potvrdíte tlačítkem ENTER. Prostřednictvím tlačítek +/- si vyberete tréninkový profil 55% , 75% , 90% či Target heart rate (cílová tepová frekvence) a potvrzením tlačítka ENTER a zmáčknutím tlačítka START můžete začít trénink. Trenažér na základě měřené tepové frekvence automaticky počítá a upravuje zatížení tak, aby jste udržovali zadanou cílovou hodnotu tepové frekvence.

a) 55% - určen pro efektivní spalování tuku b) 75% - určen pro udržení zdravé kondice



c) 90% - určen pro sportovce a budování aktivní kondice

d) TAG - můžete si vybrat cílovou tepovou frekvenci dle Vašeho zadání



FUNKCE TEPOVÉ FREKVENCE



Snímání tepu přes dlaňové snímače na madlech:

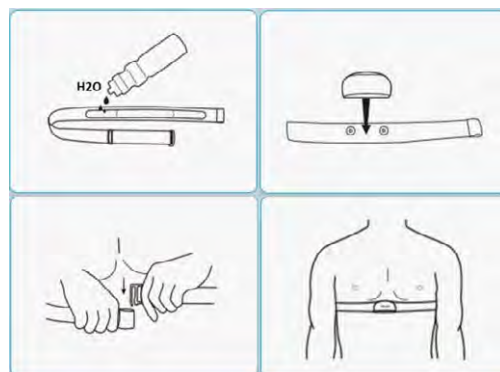
1. Položte obě ruce pevně na dlaňové snímače na madlech. Pro co nejpřesnější čtení je důležité používat obě ruce.
2. Vaše odhadovaná srdeční frekvence se zobrazí v okně PULSE přibližně několik sekund po uchopení.
3. Hodnota tepové frekvence přes dlaňové snímače není samozřejmě 100% přesná, ale čistě orientační.

Pole PULSE vám vyobrazuje aktuální tepovou frekvenci, kterou můžete měřit prostřednictvím dlaňových snímačů na madlech, nebo prostřednictvím hrudního analogového pásu o frekvenci 5 kHz s nekódovanou frekvencí.



Snímání tepu přes hrudní pás:

1. Navlhčete diody hrudního pásu pár kapkami vody.
2. Připněte k pásu snímač
3. Nasaďte si hrudní pás na hrudník těsně pod bradavky na střed hrudníku.
4. Počkejte pár vteřin než se vyobrazí hodnota tepu na displeji. Spojení proběhne automaticky, není potřeba nic zapínat.



TIP: Při nefunkčnosti snímání doporučujeme přezkontrolovat stav baterií v pásu.

E) REŽIM RECOVERY - POTRÉNINKOVÝ REŽIM

Po ukončení tréninku můžete přes režim RECOVERY zjistit vaši aktuální kondici. Tento režim po stisknutí tlačítka RECOVERY změří vaši tepovou frekvenci po dobu 1 minuty a následně po probliknutí kontrolky vyobrazí na displeji hodnotu F1-F6. Níže si dle tabulky můžete vyhodnotit váš výsledek.

Hodnocení srdečního rytmu	Stav srdečního rytmu uživatele	Rozdílná hodnota srdečního rytmu (před a po testování)
F1	vynikající	více než 50
F2	velmi dobrý	40-49
F3	normální	30-39
F4	ucházející	20-29
F5	potřeba více cvičení	10-19
F6	nedostatek cvičení	méně než 10



F) TRÉNINKOVÉ APLIKACE

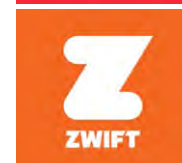
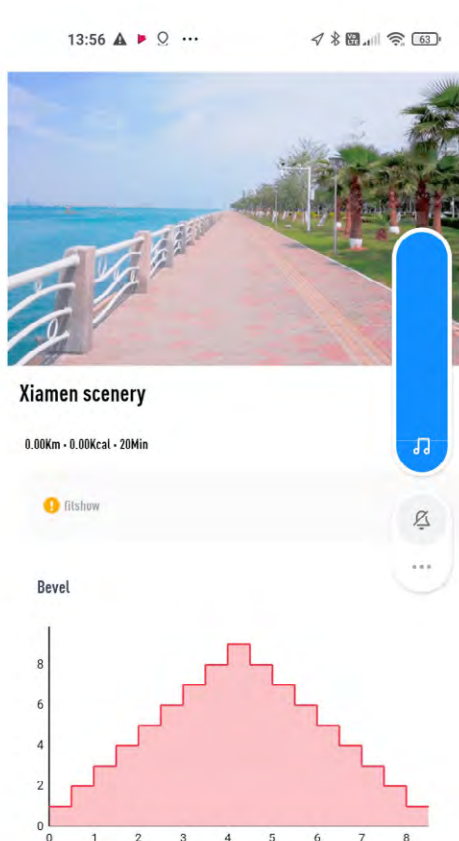
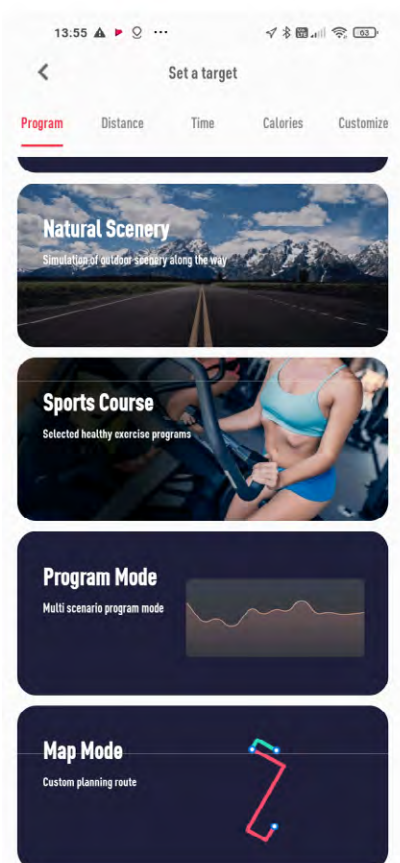
Pro zpříjemnění Vašeho tréninku, monitoring aktivit a dosažených výsledků je možné využívat vybrané tréninkové aplikace spolupracující s trenažérem prostřednictvím bluetooth připojení.

Připojení chytrého telefonu

Připojte chytrý telefon / tablet zapnutím Bluetooth na vašem telefonu / tabletu a vyhledejte trenažer. Po vyhledání se připojte k trenažéru.

Tréninkové aplikace

Většina dostupných aplikací je ke stažení zdarma a to jak pro Android (Google play), tak i pro iOS (Apple store). Aplikace vám mohou nabídnout řadu nových tréninkových tratí, které rozšíří programovou nabídku, ale často i řadu videotréninků a map, které si můžete samostatně vytvářet prostřednictvím systému na principu Google Maps.



Kinomap



POZNÁMKA: Tréninkové aplikace jsou produktem třetí strany a proto doporučujeme vyzkoušet, zda je váš tablet či telefon s konkrétní aplikací kompatibilní. Výrobce TRINFIT nemůže zaručit funkčnost aplikací a nést za kompatibilitu s trenažérem odpovědnost.



JAK TRÉNOVAT?

S eliptickým trenažérem můžete doma nezávisle na počasí provádět kontrolovaný a dávkovaný trénink. Dříve než začnete s tréninkem, přečtěte si pečlivě následující pokyny!

Plánování a řízení vašeho tréninku

Podkladem pro plánování tréninku je Vaše aktuální tělesná kondice. Zátěžovým testem může Váš lékař diagnostikovat Vaší osobní výkonnost, která představuje základ pro plánování Vašich tréninků. Pokud jste si nenechali provést zátěžový test, je nutno se v každém případě vyvarovat vysokých tréninkových zatížení, popř. přetížení. Pro plánování byste si měli pamatovat následující zásadu: Vytrvalostní trénink je regulován jak dobou zatížení, tak i vyšší/intenzitou zatížení.

Orientační hodnoty pro vytrvalostní trénink

Intenzita zatížení: Intenzita zatížení je při tréninku přednostně kontrolována prostřednictvím Vaší srdeční frekvence.

Maximální puls: Pod maximálním zatížením rozumíme dosažení individuálního maximálního pulsu. Maximální dosažitelná srdeční frekvence je závislá na věku.

Orientační vzorec: Maximální srdeční frekvence za minutu odpovídá 220 tepům minus věk.

Příklad: Věk 50 let > $220 - 50 = 170$ tepů/min.

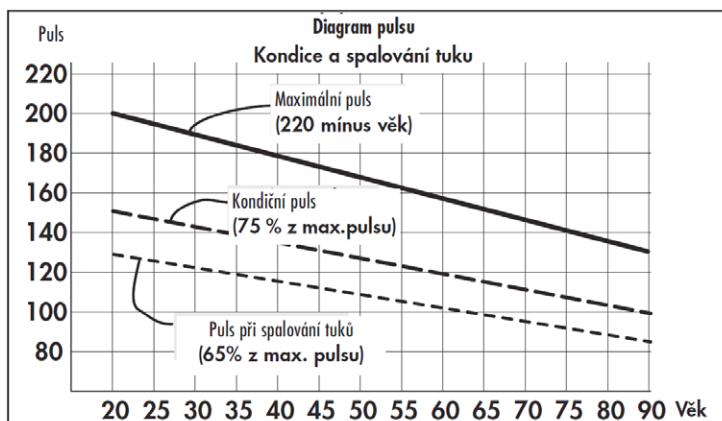
Puls při zátěži: Optimální intenzita pulsu po zátěži je dosažena při 65-75% individuálního srdečního/oběhového výkonu (srov. diagram).

65% = tréninkový cíl spalování tuků

75% = tréninkový cíl zlepšení kondice

V závislosti na věku se tato hodnota mění.

Intenzita je při tréninku s trenažérem na jedné straně regulována rychlostí šlapání a na druhé straně magnetickou brzdou. Se stoupající rychlostí se zvyšuje tělesné zatížení. Jako začátečník se vyvarujte příliš vysokého tempa šlapání nebo tréninku s vysokým zatížením brzdy, protože by přitom mohla být rychle překročena doporučená tepová frekvence. Při tréninku byste měli stanovit svou individuální rychlost a zátěž tak, abyste dosáhli optimální tepové frekvence podle výše uvedených údajů. V průběhu tréninku kontrolujte podle své tepové frekvence, zda trénujete ve svém rozsahu intenzity.





ROZSAH ZÁTĚŽE

Trvání jedné tréninkové jednotky a jejich četnost v týdnu:

Optimální rozsah zatížení je zajištěn, pokud je po delší čas dosaženo 65 – 75% individuálního srdečního/oběhového výkonu.

Doporučení:

Tréninková jednotka 10 min při každodenním tréninku nebo tréninková jednotka 20 – 30 min při tréninku 2-3x týdně.

Tréninková jednotka 30 – 60 min při tréninku 1-2x týdně

Začátečníci by neměli začínat tréninkovými jednotkami 30-60 minut.

Trénink začátečníků může být v prvních 4 týdnech dle tabulky níže. Nízká intenzita šlapání = chůze a vysoká intenzita šlapání = běh.

Četnost tréninků	Rozsah jedné tréninkové jednotky
1. týden	
3 x týdně	1 minuta běhu
	1 minuta chůze
	2 minuty běhu
	1 minuta chůze
	2 minuty běhu
	1 minuta chůze
	1 minuta běhu
2. týden	
3 x týdně	2 minuty běhu
	1 minuta chůze
	3 minuty běhu
	1 minuta chůze
	2 minuty běhu
	1 minuta chůze
3. týden	
3 x týdně	3 minuty běhu
	1 minuta chůze
	4 minuty běhu
	1 minuta chůze
	3 minuty běhu
4. týden	
3 x týdně	4 minuty běhu
	1 minuta chůze
	5 minuty běhu
	1 minuta chůze
	4 minuty běhu
1 minuta chůze	

SPRÁVNÁ TECHNIKA PŘI CVIČENÍ

- V první řadě by jste se při nástupu na trenažér měli přidržovat oběma rukama!
- Důležité je správné držení těla!
- Chodidla jsou v paralelním postavení, v rovnoběžné pozici mezi sebou a stejné vzdálenosti od madel pro horní končetiny.
- Trup je ve vzpřímené pozici.
- Pánev je v neutrálním postavení.
- Hlava je vzpřímená.
- Ramena a paže jsou uvolněné.
- Paže mají sekundární význam při samotném pohybu, do pohybu jsou zapojeny především dolní končetiny!
- Trenažér uvedeme do pohybu silou svých svalů, nikoliv hmotností.
- Chodidla jsou na nášlapech přirozeně, paty se v případě potřeby zvedají od nášlapu (záleží na flexibilitě šlach).
- Těžiště těla se snaží přirozeně pohybovat směrem dolů a nahoru, nikoliv do stran!
- Žádná rotace nebo vyklánění pánve!
- Svaly máme v neustálé svalové tenzi a kolena nikdy nepropínáme kvůli hrozbě zranění.
- Kolena by se měly pohybovat ve stejné rovině a nesnažíme se je vytáčet do stran!



ROZCVIČENÍ

Před každým tréninkem by měla být vždy kvalitní rozcvička, lehké rozehřátí a následně po tréninku zklidnění a protažení.

Následující doporučení praktikujte nejlépe třikrát týdně a jeden den mezi tréninky si odpočiňte. Po několika měsících můžete cviky navýšit na čtyřikrát až pětkrát týdně. Správné prohřátí a rozcvičení těla před cvičením je účinná prevence proti zraněním a zvýšení efektivity tréninku. Pravidelné protahování je důležité také kvůli lepší regeneraci svalů a prevence zranění a "svalové horečce."



Uvolnění hlavy

Nakloňte hlavu doprava tak, abyste cítili malý tah ve svalech na levé straně krku. V této pozici vydržte pár vteřin. Opakujte na levé straně. Následně zakloňte hlavu dopředu a pak dozadu. Cvičení dvakrát nebo třikrát opakujte.



Předklon

Pomalou se předkloňte dopředu s uvolněnými zády a pažemi. Ohněte se co nejvíce to půjde a v pozici setrvejte po dobu deseti sekund. Cvičení dvakrát nebo třikrát opakujte.



Úklon na stranu

Zvedněte ruku co nejvýše nad hlavu. Mírně se nakloňte doleva dokud neucítíte napnutí svalů na pravé straně. V pozici vydržte pár vteřin, pak se uvolněte a procvičte i druhou stranu. Cvičení dvakrát nebo třikrát opakujte.



Lehké pokrčení v kolenou

Nohy mějte postavené na šířku ramen, ruce natáhněte před sebe. Pokrčte kolena a jděte plynule do podřepu. Pohlídejte si vždy pozici kolen, které musí být pevně fixovány. Cvičení několikrát zopakujte.



Protažení dolní části zad

Klekněte si na všechny čtyři. Natáhněte ruce před sebe a obličej přiblížte k podlaze. Opatrně se posaďte na paty. Měli byste cítit jemný tah v dolní části zad.



Protažení hamstringů

Posaďte se na podlahu s pravou nohou nataženou před sebe. Chodidlo levé nohy opřete o vnitřní stranu stehna pravé nohy. Ohněte se směrem k pravému chodidlu a vydržte v této pozici po dobu 10 vteřin. Odpočiňte si a udělejte to samé s druhou nohou. Cvičení dvakrát nebo třikrát opakujte.



ZAHŘÍVÁNÍ

Na počátku každé tréninkové jednotky byste se měli 3-5 minut s pomalu rostoucím zatížením zahřívat, abyste uvedli své srdce/krevní oběh a svalstvo „do pohybu“.

ZKLIDŇOVÁNÍ

Stejně důležité je takzvané „zklidňování“. Po každém tréninku byste měli ještě další 2 - 3 minuty pomalu dobíhat.

Zatížení pro Váš další vytrvalostní trénink by mělo být zásadně nejprve zvyšováno prostřednictvím rozsahu zatížení, např. trénovat denně 20 minut místo 10 minut nebo týdně 3x místo 2x. Vedle individuálního plánu svého vytrvalostního tréninku můžete na tréninkovém počítači trenažéru vyvolat integrované tréninkové programy.

Následujícím způsobem můžete zjistit, zda Váš trénink po několika týdnech dosáhl požadovaného účinku:

1. Určitý vytrvalostní výkon zvládnete s menším srdečním / oběhovým výkonem.
2. Vydržíte určitý vytrvalostní výkon se stejným srdečním /oběhovým výkonem delší dobu.
3. Po určitém srdečním / oběhovém výkonu se zotavíte rychleji než předtím.

Zvláštní pokyny k tréninku

Je třeba pamatovat na pár základních pravidel:

1. Před tréninkem vždy dbejte na správné postavení a stabilitu přístroje.
2. Nastupujte na stroj a vystupujte z něj pouze při úplném klidu pohyblivých ramen a držte se přítom pevně madel.
3. Trénujte s odpovídající sportovní obuví.

Během prvních tréninkových jednotek se pevně držte madel, abyste se vyvarovali nekontrolovaných pohybů, které by mohly vést k pádu. To platí zejména při obsluze počítače během tréninku. Trénujte pokud možno rovnoměrným rytmem.



Problém	Příčina	Řešení problému	Poznámka
Vyklající se rám	Nerovná podlaha, případně nesprávně nastavené vyrovnávače nerovnosti na trenažéru	Zkontrolujte, že vyrovnávače nerovnosti jsou správně nastavené k vaší podlaze. Překontrolujte, že pod trenažérem nejsou nečistoty nebo jiné předměty, které by mohly způsobovat nestabilitu trenažéru.	Tento problém lze odstranit svépomocí v rámci domácí údržby
Nestabilní madla	Povolené šrouby	Překontrolujte šrouby a případně dotáhněte.	Tento problém lze odstranit svépomocí v rámci domácí údržby
Vrzání pohyblivých částí / rámu	Nepromazané kloubní spoje a rám	Promazejte všechny pohyblivé spoje / rám vazelínou, tak, jak bylo popsáno v kapitole Údržba.	Tento problém lze odstranit svépomocí v rámci domácí údržby
Vrzání v setrvačnicku	Technické problém v systému setrvačnicku	Je potřeba odendat krycí štíty setrvačnicku a provést opravu.	Pro tento problém je potřeba kontaktovat servisní středisko
Trenažér má malý odpor zátěže	Magnet, který vytváří odpor je oddálen od systému setrvačnicku. Případně mechanické poškození	Je potřeba odendat krycí štíty setrvačnicku a provést opravu.	Pro tento problém je potřeba kontaktovat servisní středisko

CHYBOVÉ HLÁŠKY NA PC KONZOLI

Kód problému	Popis problému	Ověření problému	Řešení problému
ERR1	V průběhu uchopení madel při režimu RECOVERY se objeví na monitoru ERR1	Zkontrolujte, že má uživatel dobře nasazený hrudní pás pro měření tepové frekvence, či drží správně dlaňové snímače tepu na madlech	Přerušť režim RECOVERY a zkuste to znovu s ověřeným hrudním pásem či správným držením dlaňových snímačů na madlech
ERR4	Propojovací kabel PS/2 (8PIN), který propojuje PC konzoli a regulaci odporu je poškozený	Překontrolujte stav propojovacího kabelu a propojení s PC konzolí	Zkontrolujte propojení jednotlivých kabelů, rozpojte je a zkontrolujete jestli nejsou ohnuté jednotlivé piny a v případě potřeby vyměňte kabel

Dovozce a distributor pro Českou a Slovenskou republiku

Trinteco spol. s r.o.
Na Strži 2102/61a, 140 00 Praha 4 – Krč
Česká republika
IČ: 052 54 175 DIČ: CZ05254175



Email: info@trinteco.cz
Telefon: +420 725 552 257

SK	Obsah	27
	Bezpečnostné pokyny	28
	Montáž trénažéru	29-31
	Údržba	32
	Návod k obsluze	33-46
	Tipy na tréning	47-50
	Sprievodca riešením problémov	51

**Upozornenie:**

1. Pred montážou trénažéru a jeho používaním si pozorne prečítajte celý užívateľský návod a dodržujte bezpečnostné pokyny.
2. Manuál si uschovajte pre prípad budúcej potreby.
3. Pre bezproblémové fungovanie trénažéru a predĺženie životnosti venujte dostatočnú pozornosť údržbe trénažéru.
4. Nesprávny postup montáže, nedodržanie pokynov k údržbe a používaniu trénažéru v rozpore s návodom k použitiu môžu viesť k poškodeniu trénažéru, neuznaniu záruky či spoplatneniu servisného zásahu.



Pri používaní vášho trenažéru je vždy potrebné dodržiavať základné opatrenia:

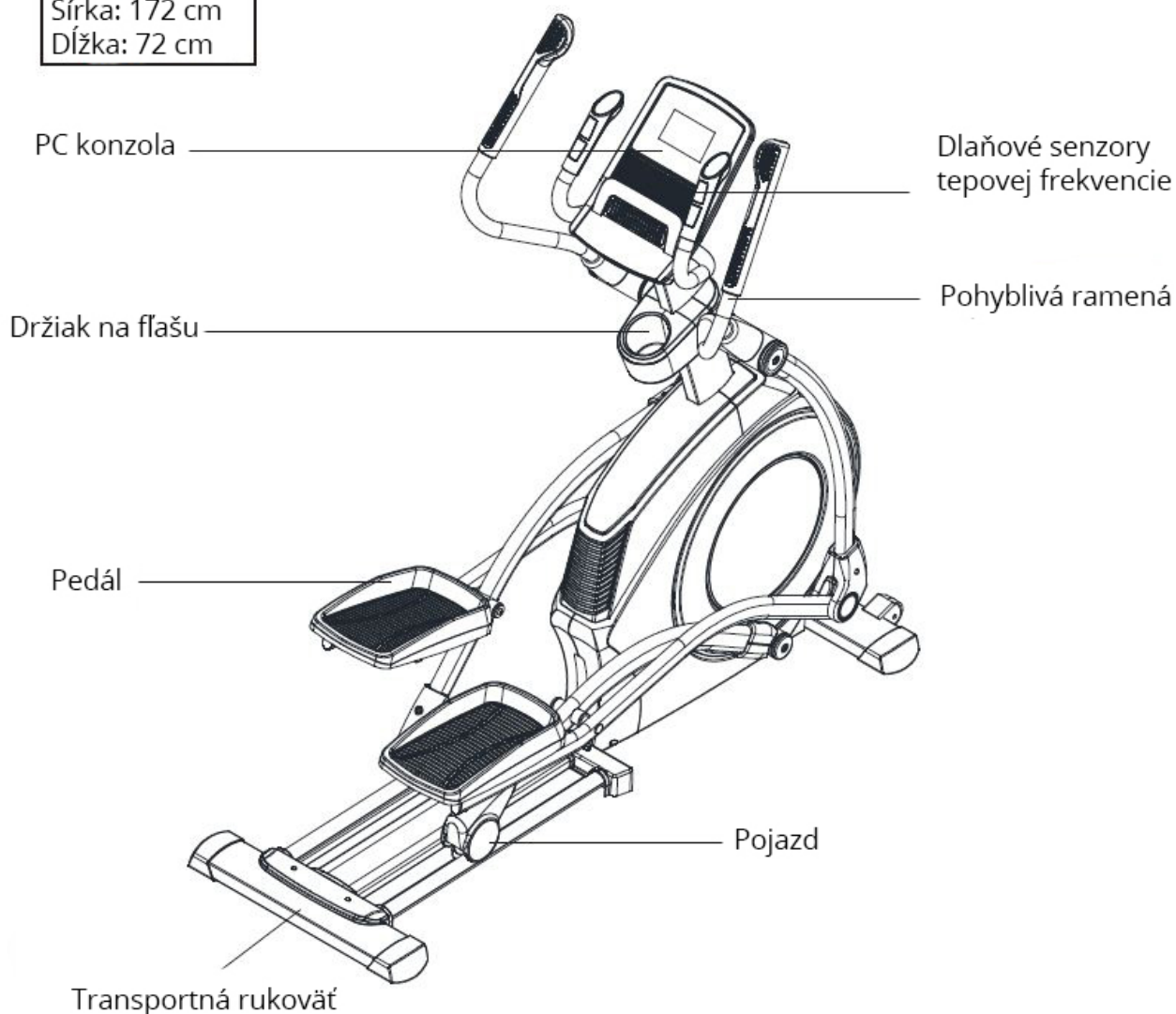
Nebezpečenstvo – pre minimalizáciu rizika úrazu elektrickým prúdom:

Vždy ihneď po použití a pred čistením odpojte trenažér z elektrickej zásuvky.

Varovanie – pre zníženie rizika popálenia, požiaru, úrazu elektrickým prúdom alebo zranenia:

1. Trenažér nenechávajte bez dozoru, ak je zapojený do zásuvky. V dobe, keď trenažér nevyužívate, odpojte ho z elektrickej zásuvky.
2. Ak používajú trenažér deti alebo osoby so zdravotným postihnutím, je pri prevádzke nutný dohľad spôsobilej osoby.
3. Uistite sa, že produkt používate len k účelom popísaným v tomto manuáli. Aby ste predišli akémukoľvek nebezpečenstvu alebo úrazu, nepoužívajte žiadne príslušenstvo, ktoré neodporúča výrobca.
4. Trenažér je určený k použitiu pri napätí 220-240 V a musí byť riadne uzemnený. Preto je vybavený prívodným káblom so zástrčkou s uzemňovacím kolíkom. Zástrčka musí byť zapojená do vhodnej zásuvky, ktorá je správne nainštalovaná a uzemnená v súlade so všetkými miestnymi predpismi a vyhláškami. Nesprávne pripojenie trenažéru môže viesť k riziku úrazu elektrickým prúdom. Ak si nie ste istí, či je vaša zásuvka riadne uzemnená, poraďte sa s elektrikárom.
5. Nikdy trenažér nepoužívajte, ak má poškodený kábel alebo zástrčku. Ak nefunguje správne, bol poškodený alebo prišiel do kontaktu s vodou. Ak detekujete problém či závalu obratom kontaktujte servisné stredisko alebo vášho predajcu pre prípadnú opravu trenažéra.
6. Nemanipulujte s trenažérom tak, aby ste zaťažovali, alebo držali pri manipulácii napájací kábel.
7. Kábel udržiavajte mimo dosah horúcich povrchov z dôvodu rizika vznietenia.
8. Trenažér majte umiestnený v dostatočne veľkom priestore, aby ste mohli trénovať pri plnom rozpätí madiel a nášľapov.
9. Nevkladajte nikdy predmety do otvorov v trenažéri, okrem na to určených (držiačky na fľašu s pitím).
10. Nepoužívajte trenažér vo vonkajších podmienkach, či priestore s nestálou teplotou a vlhkosťou.
11. Nepoužívajte trenažér v priestoroch, kde sa používajú aerosólové produkty a spreje.
12. Pred každým používaním vždy uťahujte všetky skrutky a kĺbové spoje.
13. Trenažér je určený len pro domáce použitie podľa normy DIN EN957.
14. Pokiaľ pocítite mdloby, závrate či dýchavičnosť, ihneď prerušte tréning.
15. Pred používaním trenažéru sa poraďte so svojím lekárom.
16. Pri používaní trenažéru noste vhodné športové oblečenie. Nenoste voľné oblečenie, ktoré by sa mohlo na eliptickom trenažéri akokoľvek zachytiť. Vždy noste športovú obuv.

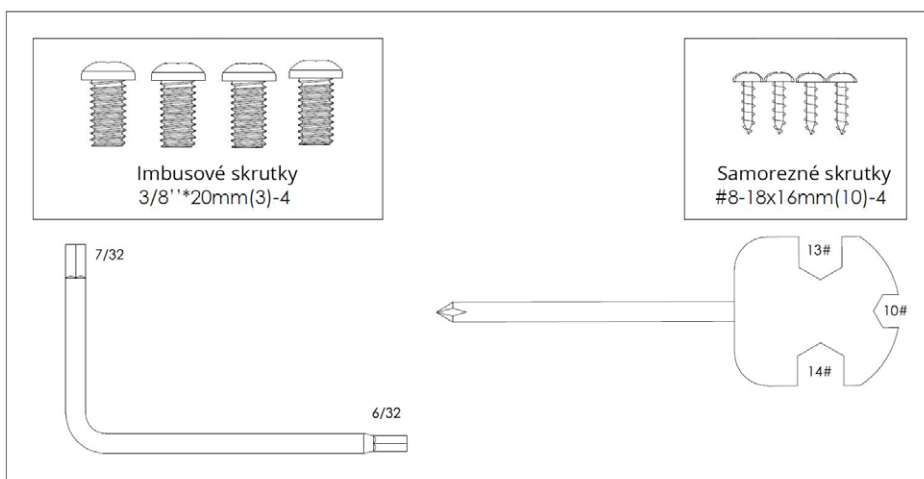
Šírka: 172 cm
Dĺžka: 72 cm



Trenažér disponuje v prednej časti transportnými kolieskami pre ľahký presun.

MONTÁŽNA SADA

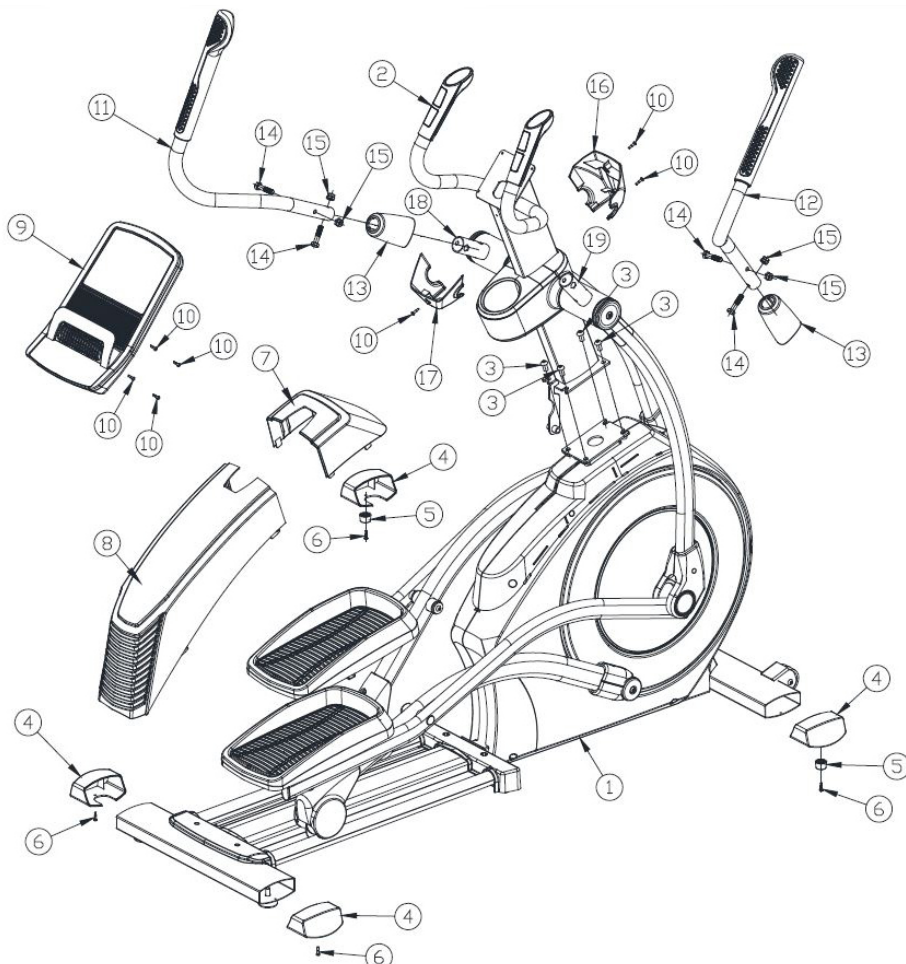
Poznámka: Ak nenájdete niektoré diely v montážnej sade, tak sú už z pravidla predmontované na komponentoch z výroby.





PO OTVORENÍ BALENIA BUDETE MAŤ K DISPOZÍCII NASLEDUJÚCE SÚČIASTKY:

Pred montážou si pozorne prečítajte postup montáže nižšie, aby ste mohli trenažér správne zostaviť podľa čísiel uvedených na výkrese. Príslušný používaný diel je uvedený v textaci číslovkou v zátvorkách.



ZOZNAM DIELOV

Č.	NÁZOV	KS	Č.	NÁZOV	KS
1	HLAVNÝ RÁM	1	11	ĽAVÉ POHYBLIVÉ RAMENO	1
2	PEVNÉ STREDOVÉ MADLA	1	12	PRAVÉ POHYBLIVÉ RAMENO	1
3	IMBUSOVÉ SKRUTKY	4	13	PLASTOVÝ KRYT RAMIEN	2
4	PLASTOVÉ KONCOVKY	4	14	ŠEŠŤHRANNÉ SKRUTKY	4
5	PODLOŽKA PREDNEJ NOHY	2	15	NYLONOVÉ MATICE	4
6	SKRUTKY 8-18X19,1 MM	4	16	PREDNÁ ČASŤ KRYTU PC KONZOLY	1
7	PREDNÁ ČASŤ KRYTU ZOTRVAČNÍKU	1	17	ZADNÁ ČASŤ KRYTU PC KONZOLY	1
8	ZADNÁ ČASŤ KRYTU ZOTRVAČNÍKU	1	18	ĽAVÁ STREDOVÁ ČASŤ RAMENA	1
9	PC KONZOLA	1	19	PRAVÁ STREDOVÁ ČASŤ RAMENA	1
10	SAMOREZNÉ SKRUTKY	7			

**Upozornenie:**

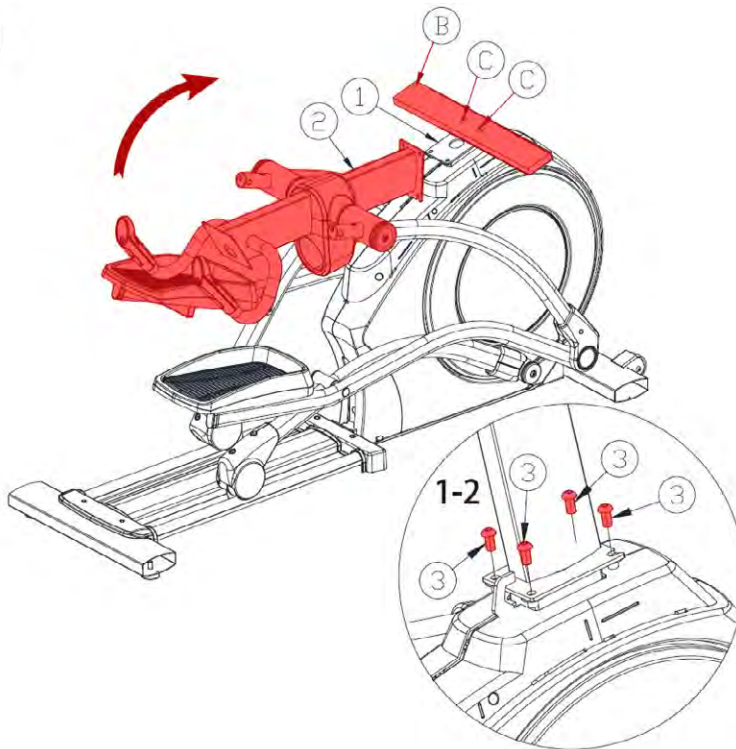
1. Pre bezproblémové fungovanie trénažeru a predĺženie životnosti venujte dostatočnú pozornosť údržbe trénažeru.
2. Nesprávny postup montáže, nedodržanie pokynov na údržbu a používanie trénažeru v rozpore s návodom na použitie môžu viesť k poškodeniu trénažeru, neuznanie záruky či spoplatnenie servisného zásahu.

MONTÁŽ TRENAŽÉRU:

Pre maximálny komfort je väčšina komponentov už predmontovaná a na vás už ostane len pár drobností. Pred finálnym zostavením si teda prosím pozorne prečítajte všetky inštrukcie. Skontrolujte, či všetky vyobrazené diely pre montáž sú súčasťou balenia.

1. Vyberte všetky komponenty z krabice a prehľadne si ich po jednom zoradte a skontrolujte.
2. Uistite sa, že máte na montáž dostatočne voľný priestor pre manipuláciu.

1-1

**Krok 1 - Začínáme montovať**

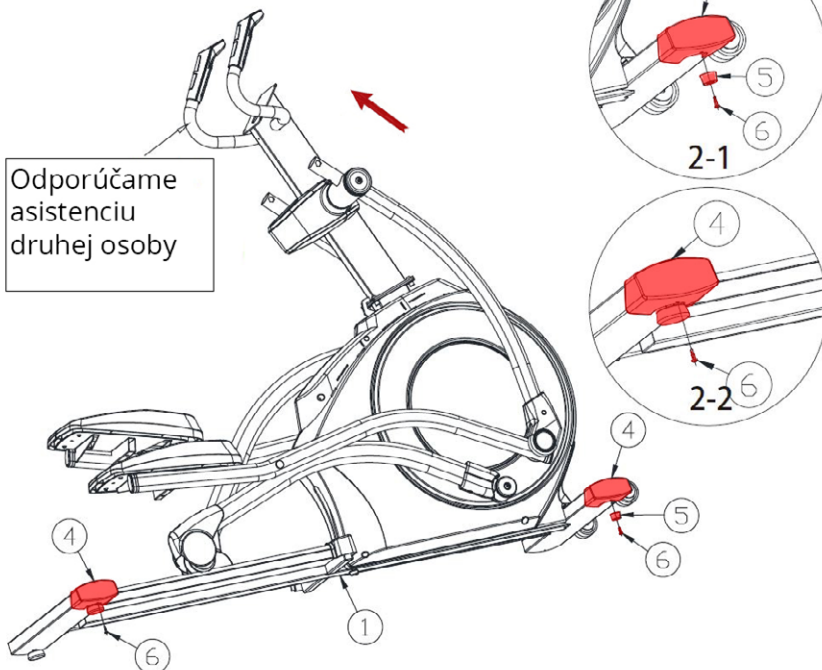
Odstráňte teda všetky obaly. Odmontujte skrutky (C), drevenú dosku (B) a vyhodte do koše, pretože ju už nebudete pre montáž potrebovať. Ako vyobrazuje obrázok č. 1-1, otočte stĺpik (2) dopredu v smere šípky, kým stĺpik (2) nebude zvisle pasovať naplocho s rámom. Na obrázku č. 1-2 môžeme vidieť detail montovaného stĺpika (2) k spodnému rámu (1), stĺpik zafixujeme skrutkami 3/8 "x16*20 mm (3) a tie pevne utiahnite.

UPOZORNENIE:

V Priebeh montáže dbajte na zvýšenú pozornosť pred možným pricviknutím či poškodením prepojavacích káblov vedúce uprostred stĺpika.



2



Odporúčame
asistenciu
druhej osoby

Krok 2 - Pripojenie koncoviek

Pripojenie predných a zadných koncoviek (doporučujeme asistenciu 2 osôb pri montáži).

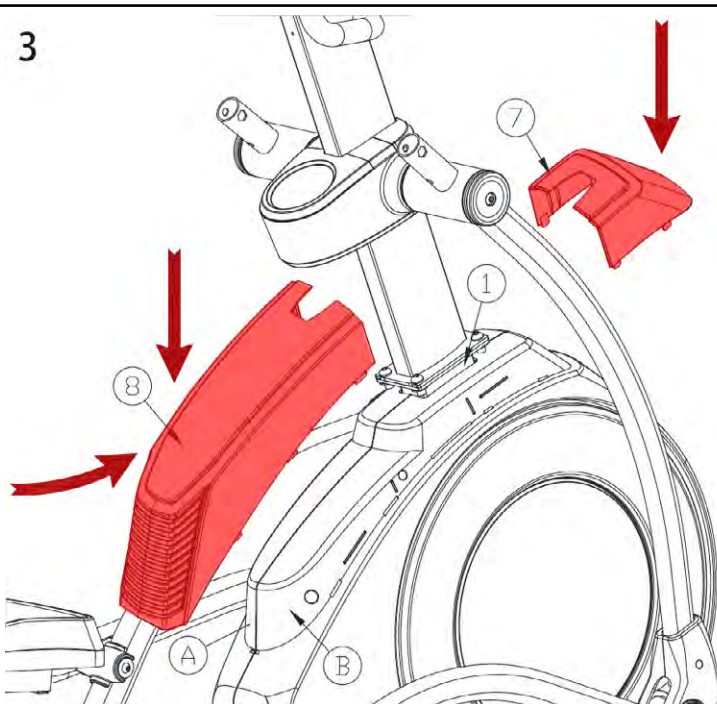
Nájdite dve plastové koncovky (4) a jednu podložku pre prednú nohu (5). Odmontujte 2 pred-montované #8-18*19.1mm skrutky (6), ako je vyobrazené na obrázku. Skrutky nevyhadzujte!

Jedna osoba drží trenažér v náklone a druhá osoba namontuje dve plastové koncovky (4) na prednej a zadnej základni trenažéru. Ďalej naskrutkujte skrutky (6) 8-18 * 19,1 mm na podložku prednej nohy (5), následne zafixujte plastovú koncovku dotiahnutím skrutiek. (obr. 2-1)

Potom zafixujte zadný vyrovnávač nerovností so zadnou plastovou koncovkou prostredníctvom skrutky # 8 - 18 * 19,1 mm (6). Rovnaký postup urobte aj na druhej strane. (obr. 2-2) Následne položte trenažér do stabilnej polohy na zem a môžete pokračovať v montáži.

TIP: stabilizátory nerovností odporúčame ľahko premazať vazelínou pre elimináciu výzgie pri dlhodobom užívaní. Skontrolujte, že vyrovnávače nerovnosti sú správne nastavené k vašej podlahe. Prekontrolujte, že pod trenažérom nie sú nečistoty alebo iné predmety, ktoré by mohli spôsobovať nestabilitu trenažéru.

3

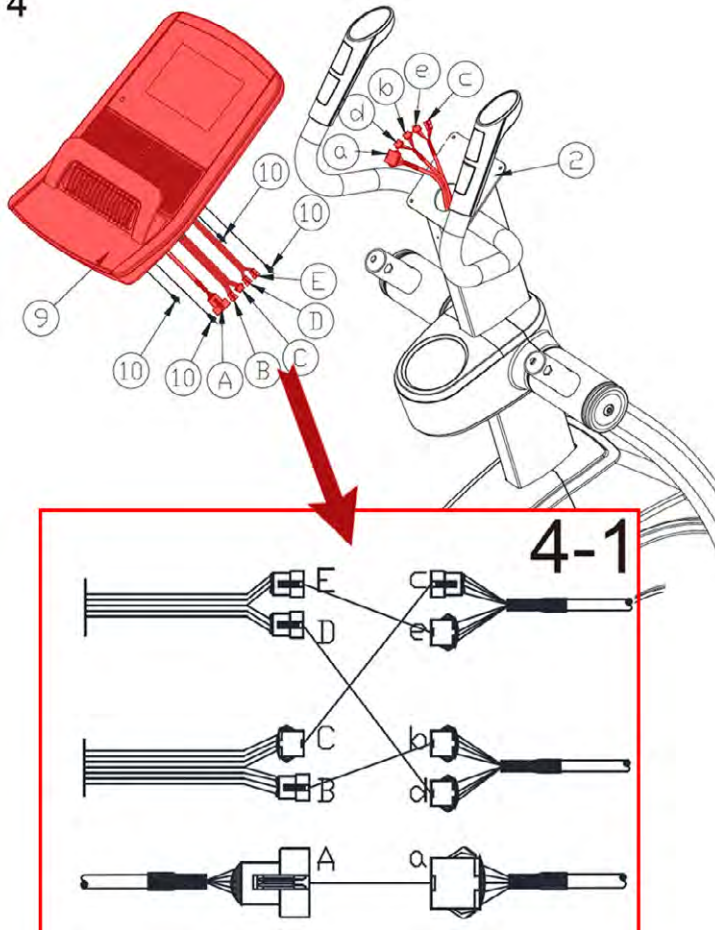


Krok 3 - Kryt zotrvačníku a jeho montáž

Nastavte predný kryt zotrvačníku (7) a zadný kryt zotrvačníku (8) do polôh vyobrazených na obrázku č.3. Najskôr zacvaknite krycí plast (7) do ľavého a pravého krytu zotrvačníku (A,B) a potom urobte to isté so zadným krycím plastom (8) ako je vyobrazené šípkou na obrázku.



4



Krok 4 - Napojení PC konzole

Pripevnite PC konzolu (9) blízko stredových madiel (2), tak ako je vykreslené na obrázku č.4. Prepojte prepojovacie káble, tak aby sa kábel (A) prepojil s káblom (a), kábel pre meranie tepovej frekvencie z madiel (B) sa prepojil s káblom (b), ďalej kábel (C) s káblom (c), (D) s (d) a (E) s (e), tak ako je vyobrazené na obrázku č. 4-1.

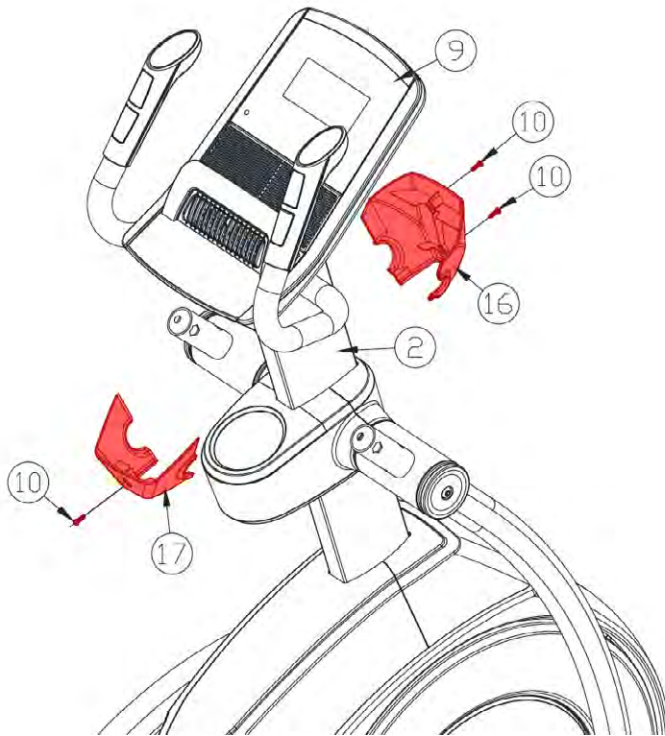
Upozornenie:

V priebehu montáže dbajte na zvýšenú pozornosť pred možným pricviknutím či poškodením prepojovacích káblov.

Káble by mali ísť ľahko prepojiť, preto nič ne-prepájajte násilím a vždy skontrolujte, či prepájate správne káble v správnom smere. Prebytočné káble schovajte do stípičky pre vašu bezpečnosť a estetický dojem. Pripevnite PC konzolu (9) k stípičke so stredovými madlami (2) štyrmi # 8-18x16mm (9) skrutkami a finálne dotiahnite.



5



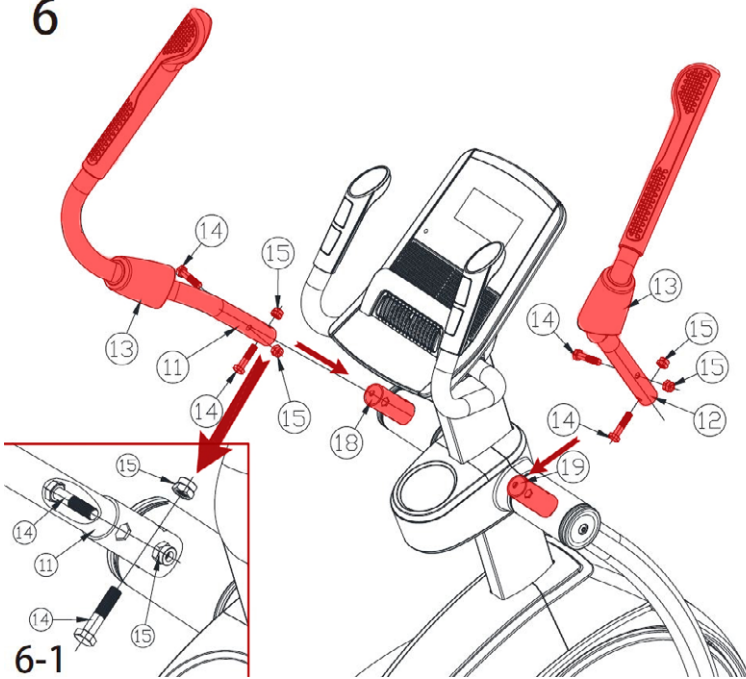
Krok 5 - Pripevnenie zadného a predného krytu PC konzoly

Pripravte si zadný a predný kryt PC konzoly (16),(17). Odmontujte 3 predmontované skrutky (10) # 8-18x16mm skrutky zo stĺpika so stredovými madlami, ako je vyobrazené na obrázku č.5. Skrutky nevyhadzujte! Podľa obrázku nasmerujte zadný kryt PC konzoly (17) k zadnej časti stĺpiku (2) a pomocou samoreznej skrutky # 8-18x16mm (10) ich pripevnite.

Ďalej pripevnite prednú časť krycieho plastu PC konzoly (16) k stĺpiku (2) s dvomi samoreznými skrutkami # 8-18x16mm (10).



6



Následne pohyblivé ramená (11),(12) pripevnite k stredovým častiam (18),(19) prostredníctvom dvoch šesťhranných skrutiek 3/8 "x44 mm (14) a dvoch nylonových matiek 3/8" -16 (15). Skontrolujte si podľa obrázku č. 6-1, či sú všetky matice správne dotiahnuté. Potom krycím plastom ramena (13) zakryjete montážne spoje.

Krok 6 - Montáž ľavého a pravého pohyblivého ramena

Pripravte si ľavé pohyblivé rameno (11), ďalej pravé pohyblivé rameno (12) a tiež plastové kryty ramien (13), ako je vyobrazené na obrázku.

Poznámka: Pre identifikáciu ľavého a pravého ramena je na madlách vyobrazená značka L=ľavé rameno a R=pravé rameno.

Podľa obrázku č. 6-1 odmontujte predmontované 4 skrutky (14) 3/8 "x44 mm a 4 matky (15) 3/8 " -16 z ľavého a pravého ramena (11),(12). Skrutky nevyhadzujte! Krycím plastom ramena (13) podľa vyobrazeného obrázku prevlečte ľavé a pravé pohyblivé rameno (11),(12).

POZNÁMKA: Z bezpečnostných dôvodov skontrolujte, či sú všetky skrutky pevne dotiahnuté. Trenažér bol vopred namazaný vo výrobe, ale odporúčame prekontrolovať jeho stav ihneď po zostavení vid' kapitola Údržba.

Blahoželáme, Váš trenažér je úspešne zostavený!



Upozornenie:

1. Pre bezproblémové fungovanie trenažéru a predĺženie životnosti venujte dostatočnú pozornosť údržbe trenažéru.
2. Nesprávny postup montáže, nedodržanie pokynov na údržbu a používanie trenažéru v rozpore s návodom na použitie môžu viesť k poškodeniu trenažéru, neuznanie záruky či spoplatnenie servisného zásahu.



VAROVANIE!

Aby ste predišli úrazu elektrickým prúdom, než vykonáte čistenie alebo údržbu, uistite sa, že je trenažér vypnutý a odpojený od elektrickej zásuvky!

ČIŠTENIE

Pravidelné čistenie trenažéru predĺži jeho životnosť.

PO KAŽDOM CVIČENÍ

Utrite povrchy trenažéru čistou, vodou navlhčenou mäkkou handričkou, aby ste odstránili pot a nečistoty.

UDRŽUJTE PORIADOK

Pre praktickú údržbu odporúčame mať trenažér umiestnený na podložke určenej pre trenažéry a 1x týždenne vysávať nečistoty pod trenažérom.

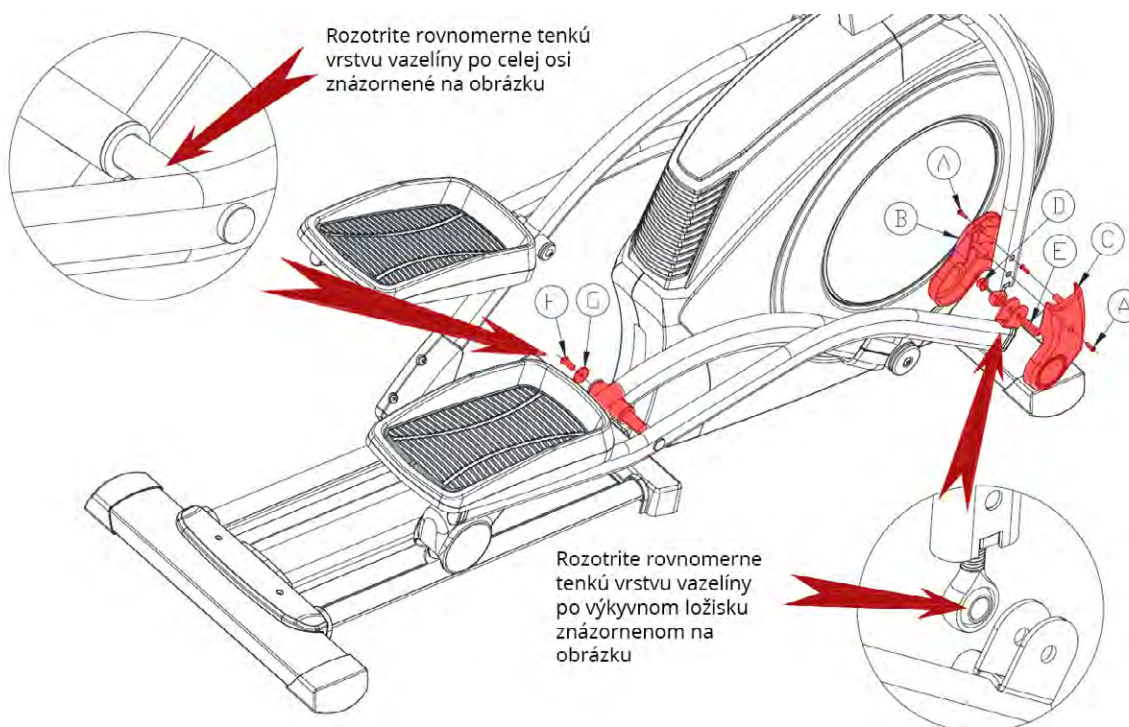
APLIKÁCIA VAZELÍNY NA ZABRÁNENIE VŔZGANIU

Vazelínu je potrebné aplikovať na všetky trecie kovové plochy, ktoré ste kompletizovali v priebehu montáže. AK by časom nejaký kĺbový spoj vydával vŕzgavý zvuk treba opäť aplikovať vazelínu a prípadný prebytok utrieť papierovou utierkou.

Ak hluk vychádza z výkyvného ložiska, je potrebné odstrániť skrutku (A) a dva plastové kryty (B) a (C). Následne uvoľníte maticu (D) a skrutku (E) a skrutku a podložku (F), (G). Komponenty nevyhadzujte! Demontujte nášľapnú páku. Potom rovnomerne rozotrite tenkú vrstvu vazelíny na os a výkyvné ložisko, ako ukazuje obrázok nižšie. Po nanosení tenkej vrstvy vazelíny pripevnite nášľapnú páku skrutkou (F) a podložkou (G). Následne pomocou skrutky (D) a matice (E) spojte kyvnú a nášľapnú páku. Ako finálny krok pripevnite opäť dve plastové krytky (B), (C) dvoma skrutkami (A).

Ten istý postup vykonajte na opačnej strane trenažéru.

TIP: po aplikácii vazelíny sa snažte prebytočnú vazelínu zotrieť papierovou utierkou. Koľajnice s pojazdami udržiavajte v čistote a nikdy na ne neaplikujte vazelínu.

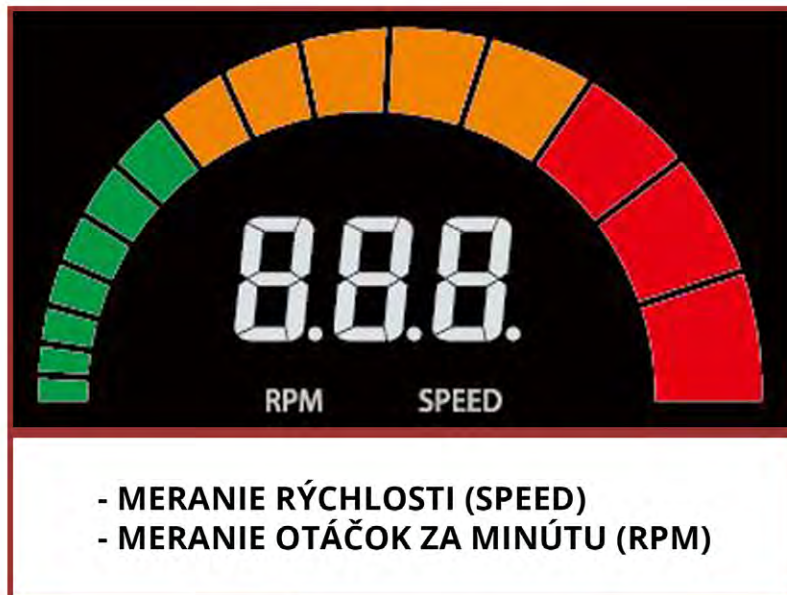


**BEZPEČNOSTNÉ RADY****ČO JE POTREBNÉ SKÔR AKO ZAČNEME?**

1. K zamedzeniu zranení v dôsledku chybnjej alebo nadmernej záťaže smie byť trenažér obsluhovaný iba podľa návodu.
2. Pred prvým uvedením do prevádzky a následne po cca 6 dňoch prevádzky je nutné skontrolovať pevnosť spojov, ale odporúčame ho robiť pred každým cvičením.
3. Pred začatím tréningu si nechajte svojím lekárom potvrdiť, či ste schopní na tomto trenažéri trénovať zo zdravotného hľadiska.
4. Lekársky nález by mal byť podkladom pre zostavenie vášho tréningového programu. Chybný alebo nadmerný tréning môže viesť k poškodeniu zdravia.
5. Odporúčame pravidelnú kontrolu funkčnosti a riadneho stavu trenažéra.
6. Bezpečnostné úroveň prístroja možno udržať len za predpokladu, že bude pravidelne kontrolovaný a chránený pred opotrebovaním a prípadným poškodením.
7. Defektné alebo poškodené konštrukčné diely je nutné bez odkladu vymeniť. Zásahy do elektrických dielov smie vykonávať len kvalifikovaný personál. Používajte len originálne náhradné diely od značky TRINFIT.
8. Ak je trenažér v servisnom stave, tak nesmie byť do realizácie opravy používaný.
9. Trenažér môže byť používaný iba v súlade s určením.
10. Dodržujte max. povolenú nosnosť trenažéra a jeho určenie podľa normy použitia DIN EN957.



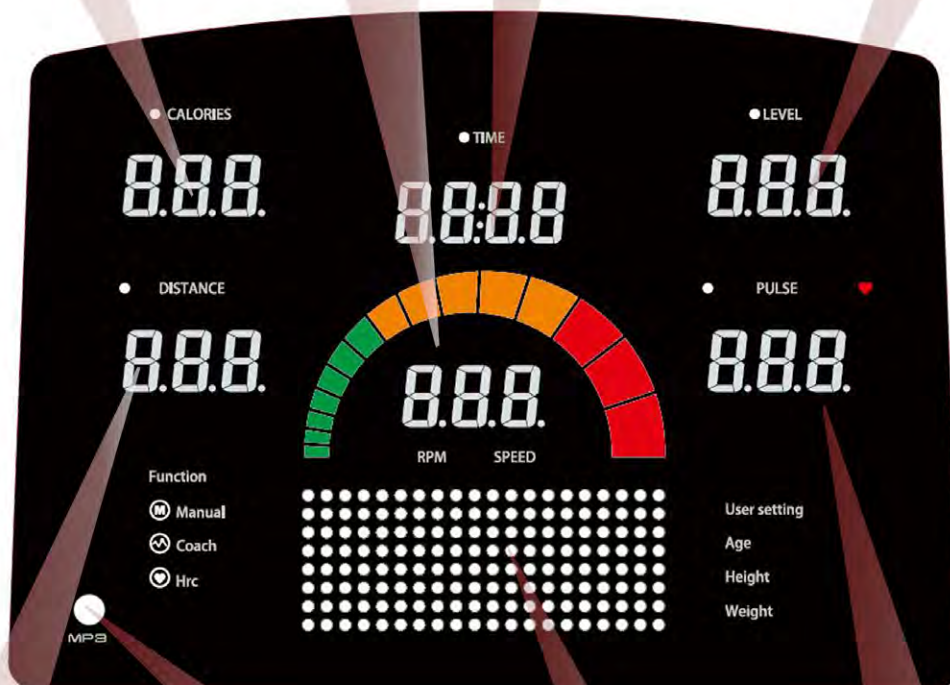
TRÉNINGOVÝ POČÍTAČ



SPÁLENÉ KALÓRIE

MERANIE ČASU

ZOBRAZENIE ZÁŤAŽE

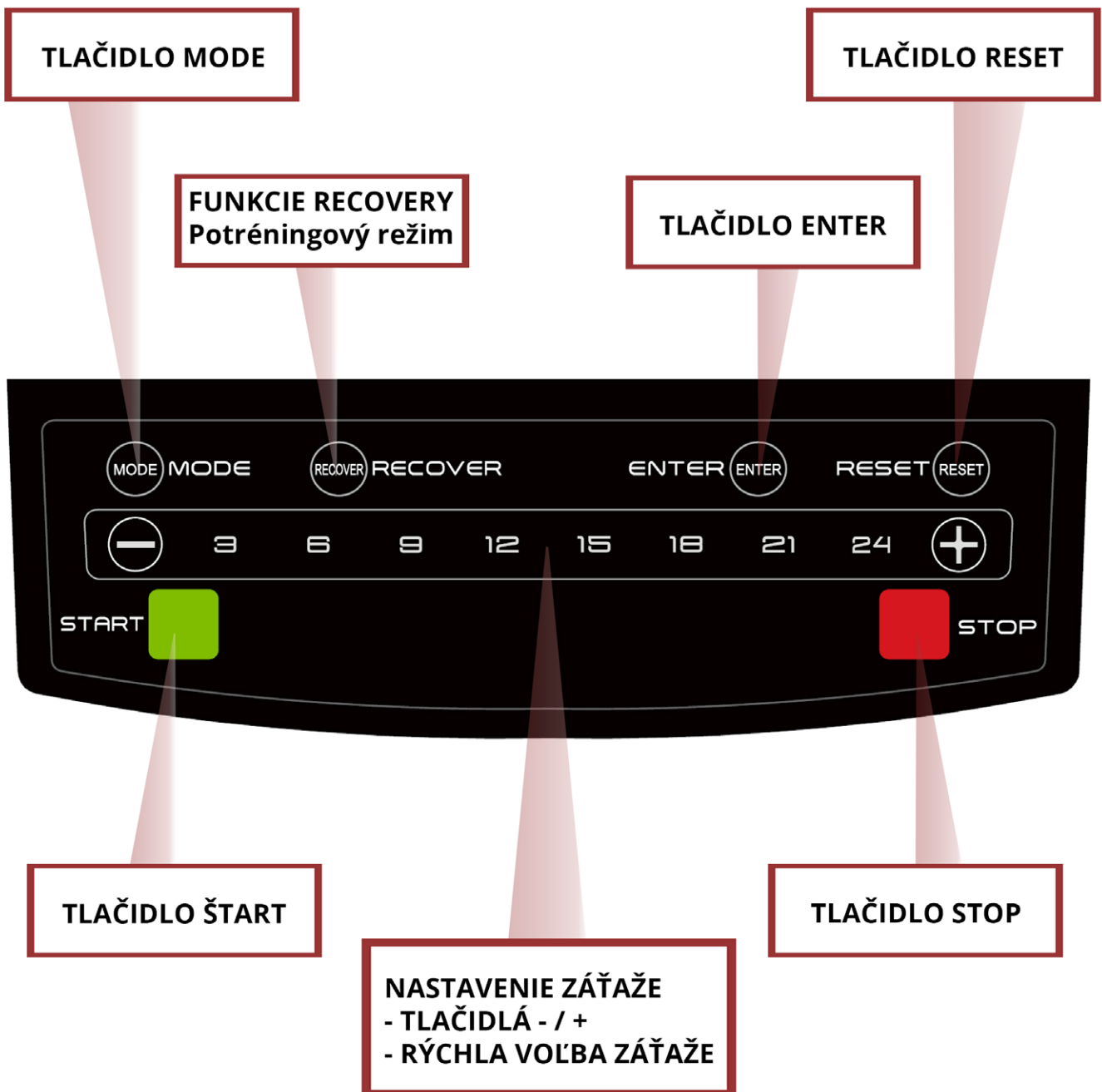


AUDIO KONEKTOR

DISPLEJ

MERANIE VZDIALENOSTI

MERANIE TEPOVEJ
FREKVENCIE





POPIS OVLÁDACIEHO PANELU PC KONZOLY

- 1. Tlačidlo MODE:** Stlačením tohto tlačidla si môžete vybrať medzi ovládaním tréningového režimu podľa odpočtu kalórií, času či vzdialenosti (MANUAL) / prednastavených programov s prednastavenými záťažovými profilmi (PROGRAM) / programom, ktorý reguluje záťaž podľa vašej tepovej frekvencie (H.R.C).
- 2. Tlačidlo RECOVERY:** je potréningový režim, ktorý vám odpovedá na otázku, aká je vaša aktuálna kondícia? Cez toto tlačidlo sa po ukončení tréningu dozviete prostredníctvom dlaňových snímačov, aký je váš fyzický stav v rozsahu F1-F6 str. 45. Je potrebné po stlačení tlačidla RECOVERY držať dlaňové snímača po dobu 60 sekúnd.
- 3. Tlačidlo ENTER:** Týmto tlačidlom potvrdíte všetky zadané hodnoty pri nastavovaní tréningu, ako je napríklad výška, vek, hmotnosť a pod.
- 4. Tlačidlo RESET:** Stlačením tohto tlačidla vynulujete všetky zadávané hodnoty.
- 5. Tlačidlo so symbolom "Mínus":** Týmto tlačidlom znižujete počet všetkých zadávaných hodnôt (čas / vzdialenosť / kalórie / tep).
- 6. Tlačidlo so symbolom "Plus":** Týmto tlačidlom zvyšujete počet všetkých zadávaných hodnôt (čas / vzdialenosť / kalórie / tep).
- 7. Tlačidlá so skratkami 3/6/9/12/15/18/21/24:** Tieto tlačidlá vyobrazujú rýchle nastavenie odporu, teda pri stlačení hodnoty č.9, zvolíte nastavenie okamžitého odporu 9 apod.
- 8. Tlačidlo START:** Pri stlačení tohoto tlačidla spustíte tréning na PC konzole.
- 9. Tlačidlo STOP:** Pri stlačení tohoto tlačidla zastavíte tréning na PC konzole.
- 10. Skratky odporu \wedge / \vee na madlách:** Cez tlačidlá RESISTANCE môžete pohodlne a jednoducho zvyšovať, či znižovať aktuálny odpor pri vašom tréningu.



ČO TREBA VEDIETĽ, NEŽ ZAČNEME TRÉNING?

Po zapnutí trenažéru sa konzola prepne do režimu zapnutia: zaznie zvukové upozornenie a zapne sa LED displej, zobrazí sa ikona Bluetooth, programová ponuka a možnosť vytvorenia užívateľského profilu U0.

NASTAVENIE UŽIVATEĽSKÉHO PROFILU

Užívateľský profil si môžete nastaviť ihneď po zapnutí trenažéri (prípadne podržte tlačidlo RESET po dobu 2 sekúnd) → Zobrazí sa ikona Bluetooth, programová ponuka → Potom sa zobrazí užívateľský profil "U0", potom stlačte klávesy +/- pre vybrané používateľského profilu U0-U4 a následne potvrdte svoj výber klávesom ENTER. Ďalej vyberte pohlavie užívateľa, vek, výšku, hmotnosť a opäť potvrdte svoj výber klávesom ENTER.

TIP: Užívateľský profil U0 je určený pre návštevníkov, či hostí- teda po tréningu sa neukladajú hodnoty užívateľa do pamäte PC konzoly. Používateľské profily U1-U4 už majú užívateľskú pamäť a hodnoty tréningov sa ukladajú do pamäte PC konzoly. Profil užívateľa, ktorý trénoval ako posledný na trenažéri, bude opäť aktivovaný pri ďalšom tréningu. Pre výber užívateľa použite tlačidlá +/-.

1. Pohlavie si vyberte stlačením tlačidiel +/- a následne stlačením tlačidla ENTER potvrdíte svoj výber.

2. Vek si potvrdte stlačením tlačidiel +/- v rozsahu 10 - 99 a následne stlačením tlačidla ENTER potvrdte svoj výber. Prednastavená hodnota je 25 rokov.

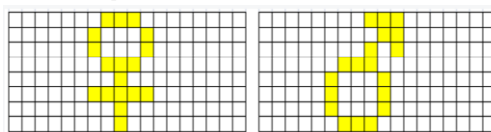
3. Výšku si nastavte stláčaním tlačidiel +/- v rozsahu 100 - 200 cm a následne stlačením tlačidla ENTER potvrdte svoj výber. Prednastavená hodnota je 160 cm.

4. Hmotnosť si nastavte stláčaním tlačidiel +/- v rozsahu 20 - 150 kg a následne stlačením tlačidla ENTER potvrdte svoj výber. Prednastavená hodnota je 50 kg.

Voľba profilu



Voľba pohlavia



Voľba veku



Voľba výšky



Voľba váhy





TYPY NASTAVITEĽNÝCH TRÉNINGOV:

- A) RÝCHLY ŠTART
- B) MANUAL - REŽIM PODĽA ODPOČTU ČASU, KALÓRIÍ A VZDIALENOSTI
- C) PROGRAM (COACH) - PREDNASTAV PROGRAMY ZÁŤAŽOVÝCH PROFILOV
- D) HRC - PROGRAM RIADENÝ PODĽA TEPOVEJ FREKVENCIE
- E) REŽIM RECOVERY - POTRÉNINGOVÝ REŽIM
- F) TRÉNINGOVÉ APLIKÁCIE

Automatické zapnutie a vypnutie trenažéra

Pokiaľ užívateľ stlačí akékoľvek tlačidlo na PC konzolu trenažéri, trenažér sa automaticky ihneď zapne. Pokiaľ trenažér nebude v pohybe a nestlačíte sa žiadne tlačidlo po dobu 4 min. prejde do režimu spánku.

MP3 funkcie

Hudbu si u tohto trenažéra môžete prehrať pomocou telefónu, ktorý prepojíte s trenažérom prostredníctvom kábla s koncovkou jack 3,5 mm.

1. Ako už bolo uvedené, odporúčame vytvoriť užívateľský profil U1-U4 (pohlavie / vek / výška / váha), aby boli výsledky tréningu čo najpresnejšie.

2. Vyberiete si vhodný tréningový program, či režim: (MANUAL) / prednastavené programy (COACH) / program ovládaný podľa tepovej frekvencie (H.R.C.).

Užívatelia si môžu pre cvičenie zvoliť rôzne režimy ovládania, pozri opis každého z nich hlavné režimy ovládania nižšie.

A) RÝCHLY ŠTART

Po spustení trenažéra si nastavíte užívateľský profil (viď. predchádzajúca kapitola) a následne stačí už stlačiť tlačidlo START pre okamžité spustenie tréningu. Zvyšovať / znižovať záťaž v priebehu tréningu môžete cez tlačidlá +/- na PC konzolu či na stredových madlách, použiť môžete aj rýchlu predvoľbu s hodnotami 3, 6, 9, 12, 15, 18, 21, 24. Tlačidlom STOP tréning ukončíte.

B) MANUAL - REŽIM PODĽA ODPOČTU ČASU, KALÓRIÍ A VZDIALENOSTI

Stlačte tlačidlo MODE a vyberte funkciu MANUAL (bliká), následne stlačte ENTER. Potom môžete stlačiť tlačidlo START a po začatí tréningu sa začnú všetky hodnoty načítavať od 0. Pokiaľ stlačte znovu tlačidlo ENTER môžete si pomocou "+" alebo "-" nastaviť cieľovú hodnotu pre čas (TIME), vzdialenosť (DISTANCE) a kalórie (CALORIES). Po nastavení sa začnú hodnoty v tréningu odpočítavať a pri dosiahnutí 0 u ktorejkoľvek z hodnôt čas / vzdialenosť / kalórie sa tréning ukončí. Ak nastavíte iba jednu cieľovú hodnotu, ostatní sa budú iba načítavať.

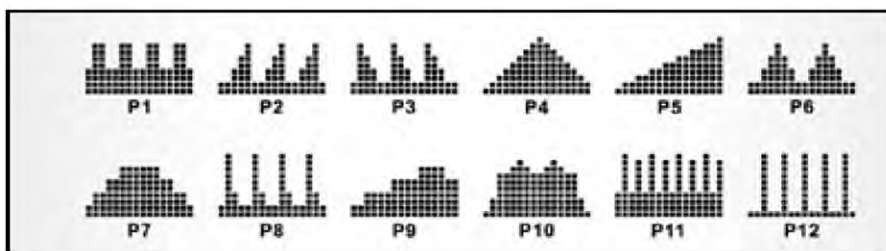
Po spustení tréningu tlačidlom START môžete zvyšovať / znižovať záťaž cez tlačidlá +/- na PC konzolu či na stredových madlách, použiť môžete aj rýchlu predvoľbu s hodnotami 3, 6, 9, 12, 15, 18, 21, 24. Tlačidlom STOP tréning ukončíte.



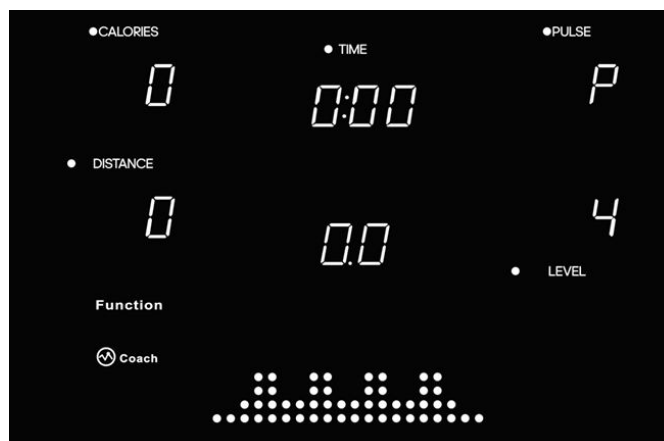
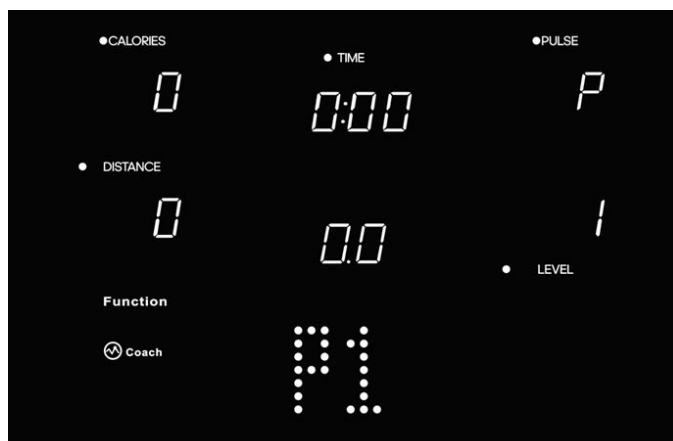
C) PROGRAM (COACH) - PREDNASTAV PROGRAMY ZÁŤAŽOVÝCH PROFILOV

Stlačte tlačidlo MODE a vyberte funkciu prednastavených programov COACH (bliká), následne stlačte ENTER. Pomocou "+" alebo "-" nastavte jeden z 12 prednastavených programov, ktoré ponúka rôzne záťažové profily. Tieto profily simulujú rôznu záťaž. Niektoré sú viac zamerané na budovanie kondície a iné skôr na spaľovanie tukov.

Stlačením tlačidla START môžete začať tréning (po odtrénovaní prednastaveného programu sa následne tréning sám ukončí).



- P1: Interval Mode – intervalový režim
- P2: Ride Mode – intervalový režim s postupným pridávaním záťaže
- P3: Off-road mode – intervalový režim s postupným znižovaním záťaže
- P4: Fat-burn Mode – spaľovací režim
- P5: Climbing Mode – režim s veľkým prevýšením
- P6: Track Mode – režim s menším prevýšením
- P7: Aerobic Mode – aeróbny režim
- P8: Tumble Mode – režim s veľkým rozsahom záťaže
- P9: Mountain Mode – režim s horským terénom
- P10: Weight-lose Mode – režim pre redukciu hmotnosti
- P11: Physical Training – režim pre intenzívny tréning
- P12: Rapid Mode – režim s náhlymi zmenami záťaže





D) H.R.C PROGRAM – RIADENÝ PODĽA TEPOVEJ FREKVENCIE

Stlačením tlačidla MODE si zvolíte funkciu riadenia H.R.C (bliká) a potvrdíte tlačidlom ENTER. Prostredníctvom tlačidiel +/- si vyberiete tréningový profil 55%, 75%, 90% či Target heart rate (Cieľová tepová frekvencia) a potvrdením tlačidla ENTER a stlačením tlačidla START môžete začať tréning. Trenažér na základe meranej tepovej frekvencie automaticky počíta a upravuje zaťaženie tak, aby ste udržiavali zadanú cieľovú hodnotu tepovej frekvencie.

a) 55% - určen pro efektivní spalování tuku b) 75% - určený pre udržanie zdravej kondície



c) 90% - určený pre športovcov a budovanie aktívnej kondície

d) TAG - môžete si vybrať cieľovú tepovú frekvenciu podľa Vášho zadania



FUNKCIE TEPOVEJ FREKVENCIE



Snímanie tepu cez dlaňové snímače na madlách:

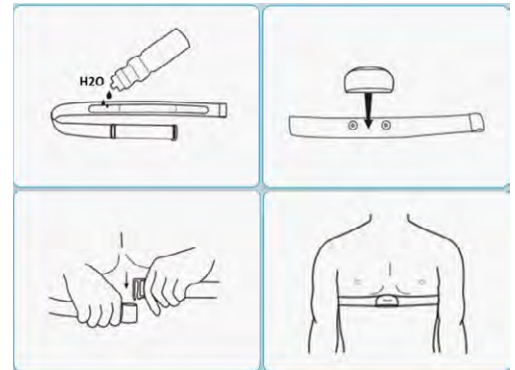
1. Položte obe ruky pevne na dlaňové snímače na madlách. Pre čo najpresnejšie načítanie je dôležité používať obe ruky.
2. Vaša odhadovaná srdečná frekvencia sa zobrazí v okne PULSE približne niekoľko sekúnd po uchopení.
3. Hodnota tepovej frekvencie cez dlaňové snímače nie je samozrejme 100% presná, ale čisto orientačná.

Pole PULSE vám vyobrazuje aktuálnu tepovú frekvenciu, ktorú môžete merať prostredníctvom dlaňových snímačov na madlách, alebo prostredníctvom hrudného analogového pásu na frekvencií 5 kHz s nekódovanou frekvenciou.



Snímánie tepu cez hrudný pás:

1. Navlhčíte diódy hrudného pásu pár kvapkami vody.
2. Pripnite k pásu snímač
3. Nasadíte si hrudný pás na hrudník tesne pod bradavky na stred hrudníku.
4. Počkajte pár sekúnd kým sa východisková hodnota tepu načíta na displeji. Spojenie prebehne automaticky, nie je treba nič zapínať.



TIP: Pri nefunkčnosti snímánie doporučujeme prekontrolovať stav baterií v páse.

E) REŽIM RECOVERY - POTRÉNINGOVÝ REŽIM

Po ukončení tréningu môžete cez režim RECOVERY zistiť vašu aktuálnu kondíciu. Tento režim po stlačení tlačidla RECOVERY zmeria vašu tepovú frekvenciu po dobu 1 minúty a následne po prebliknutí kontrolky vyobrazí na displeji hodnotu F1-F6. Nižšie si podľa tabuľky môžete vyhodnotiť váš výsledok.

Hodnotenie srdečného rytmu	Stav srdečného rytmu užívateľa	Rozdielna hodnota srdečného rytmu (pred a po testovaní)
F1	vynikajúci	více než 50
F2	veľmi dobrý	40-49
F3	normálny	30-39
F4	uchádzajúci	20-29
F5	potreba viac cvičenia	10-19
F6	nedostatok cvičenia	méně než 10



F) TRÉNINKOVÉ APLIKACE

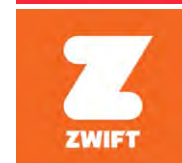
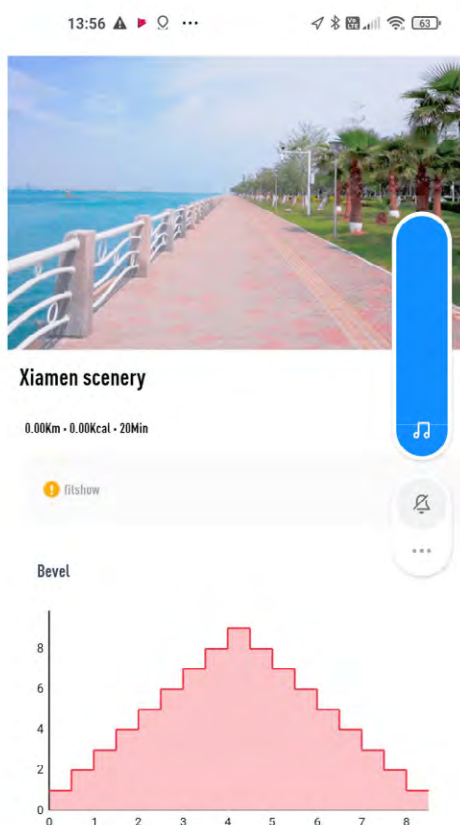
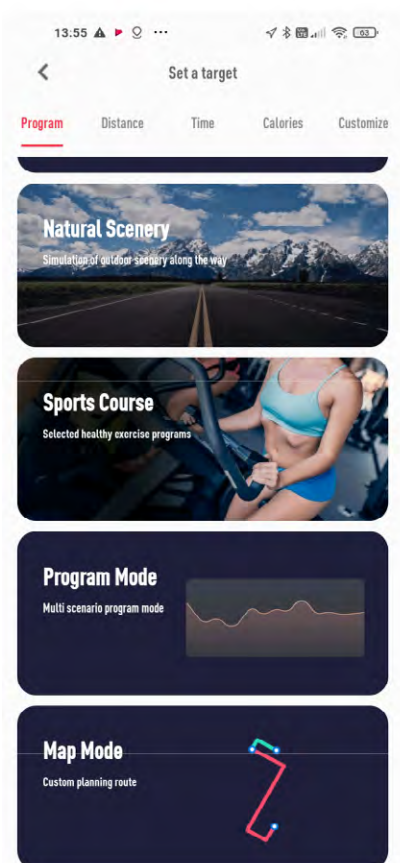
Pre zpríjemnenie Vašeho tréningu, monitoring aktivít a dosiahnutie výsledkov je možné využívať vybrané tréningové aplikácie spolupracujúce s trenažérom prostredníctvom bluetooth pripojenia.

Pripojenie chytrého telefónu

Pripojte chytrý telefón / tablet zapnutím Bluetooth na vašom telefóne / tabletu a vyhľadajte trenažér. Po vyhľadaní sa pripojte k trenažéru.

Tréningové aplikácie

Vačšina dostupných aplikácií je k stiahnutiu k dispozícii zdarma a to ako pre Android (Google play), tak aj pre iOS (Apple store). Aplikácie vám môžu ponúknuť celú radu nových tréningových tratí, ktoré rozšíria programovú ponuku, ale často i radu videotréningov a máp, ktoré si môžete samostatne vytvárať prostredníctvom systému na princípe Google Maps.



Kinomap



POZNÁMKA: Tréningové aplikácie sú produktom tretej strany a preto doporučujeme vyzkúšať, či je váš tablet či telefón s konkrétnou aplikáciou kompatibilný. Výrobca TRINFIT nemôže zaručiť funkčnosť aplikácií a niesť za kompatibilitu s trenažérom zodpovednosť.



AKO TRÉNOVAŤ?

Beh je veľmi efektívna forma kondičného tréningu. S trenažérom môžete doma nezávisle na počasi vykonávať kontrolovaný a dávkovaný tréning. Pred tým ako začnete s tréningom, prečítajte si pozorne nasledujúce pokyny!

Plánovanie a vytvorenie vašeho tréningu

Podkladom pre plánovanie tréningu je Vaša aktuálna telesná kondícia. Závažovým testom môže Váš lekár diagnostikovať Vašu osobnú výkonnosť, ktorá predstavuje základ pre plánovanie Vašich tréningov. Ak ste si nenechali urobiť záťažový test, je nutné sa v každom prípade vyvarovať vysokých tréningových zaťažení, popr. preťaženia. Pre plánovanie by ste si mali pamatať nasledujúcu zásadu: Vytrvalostný tréning je regulovaný tak ako dobou zataženia, tak aj vyššou intenzitou zaťaženia.

Orientačné hodnoty pre vytrvalostný tréning

Intenzita zaťaženia: Intenzita zaťaženia je pri tréningu prednostne kontrolovaná prostredníctvom Vašej srdečnej frekvencie.

Maximálny pulz: Pod maximálnym zaťažením sa rozumie dosiahnutie individuálneho maximálneho pulzu. Maximálna dosiahnuteľná srdečná frekvencia je závislá na veku.

Orientačný vzorec: Maximálna srdečná frekvencia za minútu odpovedá 220 tepom mínus vek.

Príklad: Vek 50 let > $220 - 50 = 170$ tepov/min.

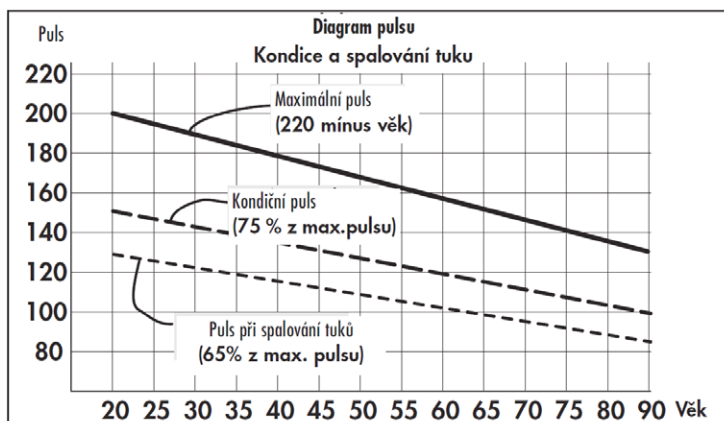
Pulz pri záťaži: Optimálna intenzita pulzu po záťaži je dosiahnutá pri 65-75% individuálneho srdečného/obehového výkonu (srov. diagram).

65% = tréningový cieľ spalovanie tukov

75% = tréningový cieľ zlepšenie kondície

V závislosti na veku sa táto hodnota mení.

Intenzita je pri tréningu s trenažérom na jednej strane regulovaná rýchlosťou šľapania a na druhej strane magnetickou brzdou. So stúpajúcou rýchlosťou sa zvyšuje telesné zaťaženie. Ako začiatok sa vyvarujte príliš vysokého tempa šľapania alebo tréningu s vysokým zaťažením brzdy, pretože by pritom mohla byť rýchlo prekročená odporúčaná tepová frekvencia. Pri tréningu by ste mali stanoviť svoju individuálnu rýchlosť a záťaž tak, aby ste dosiahli optimálnu tepovú frekvenciu podľa vyššie uvedených údajov. V priebehu tréningu kontrolujte podľa svojej tepovej frekvencie, či trénujete vo svojom rozsahu intenzity.





ROZSAH ZÁŤAŽE

Trvanie jednej tréningovej jednotky a jej početnosť v týždni:

Optimálny rozsah zaťaženia je zaistený, ak je po dlhší čas dosiahnutý 65 – 75% individuálneho srdečného/obehového výkonu.

Doporučenie:

Tréningová jednotka 10 min pri každodennom tréningu alebo tréningová jednotka 20 – 30 min pri tréningu 2-3x týždenne.

Tréningová jednotka 30 – 60 min pri tréningu 1-2x týždenne
Začiatocníci by nemali začínať tréningovými jednotkami 30-60 minút.

Tréning začiatocníkov môže byť v prvých 4 týždňoch v nasledujúcich intervaloch. Nízka intenzita šliapania = chôdze a vysoká intenzita šliapania = beh.

SPRÁVNA TECHNIKA PRI CVIČENÍ

Početnosť tréningov	Rozsah jednej tréningovej jednotky
3 x týždenne	1. týždeň
	1 minúta behu
	1 minúta chôdze
	2 minúty behu
	1 minúta chôdze
	2 minúty behu
	1 minúta chôdze
	1 minúta behu
	1 minúta chôdze
	2. týždeň
3 x týždenne	2 minúty behu
	1 minúta chôdze
	3 minúty behu
	1 minúta chôdze
	2 minúty behu
	1 minúta chôdze
3 x týždenne	3. týždeň
	3 minúty behu
	1 minúta chôdze
	4 minúty behu
	1 minúta chôdze
	3 minúty behu
3 x týždenne	4. týždeň
	4 minúty behu
	1 minúta chôdze
	5 minút behu
	1 minúta chôdze
	4 minúty behu
	1 minúta chôdze

- V prvom rade by ste sa pri nástupe na trenažér mali pridržovať oboma rukami!
- Dôležité je správne držanie tela!
- Chodidlá sú v paralelnom postavení, v rovnobežnej pozícii medzi sebou a rovnakej vzdialenosti od madiel pre horné končatiny.
- Trup je vo vzpriamenej polohe
- Panva je v neutrálnom postavení
- Hlava je vzpriamená
- Ramená a paže sú uvoľnené
- Paže majú sekundárny význam pri samotnom pohybe, do pohybu sú zapojené predovšetkým dolné končatiny!
- Trenažér uvedieme do pohybu silou svojich svalov, nie hmotnosťou
- Chodidlá sú na nášľapoch prirodzené, päty sa v prípade potreby dvíhajú od nášľapu (záleží na flexibilitě šliach)
- Ťažisko tela sa snaží prirodzene pohybovať smerom nadol a nahor, nie do strán!
- Žiadna rotácia alebo vykláňanie panvy!
- Svaly máme v neustálej svalovej tenzii a kolená nikdy neprepínáme kvôli hrozbe zraneniu
- Kolená by sa mali pohybovať v rovnakej rovine a nesnažíme sa ich vytáčať do strán!



ROZCVIČENIE

Pred každým tréningom by mala byť vždy kvalitná rozcvička, ľahké rozohratie a následne po tréningu zkludnenie a strečing.

Následujúce doporučené praktikujte najlepšie trikrát týždenne a jeden deň medzi tréningami si odpočinite. Po niekoľkých mesiacoch môžete cviky navýšiť na štrikrát až päťkrát so týždňa. Správne rozohratie a rozcvičenie tela pred cvičením je účinná prevencia proti zraneniam a zvýšenie efektivity tréningu. Pravidelný strečing je dôležitý tiež kôli lepšej regenerácii svalov a prevencii zranení a "svalovej horúčke".



Uvoľnenie hlavy

Nakloňte hlavu doprava tak, aby ste cítili malý ťah vo svaloch na ľavej strane krku. V tejto pozícii vydržte pár sekúnd. Opakujte na ľavej strane. Následne zakloňte hlavu dopredu a potom dozadu. Cvičenie dva krát alebo trikrát opakujte.



Predklon

Pomalú sa predkloňte dopredu s uvoľnenými zády a pažerami. Ohnite sa čo najviac to pôjde a v pozícii setrvajte po dobu desiat sekúnd. Cvičenie dvakrát alebo trikrát opakujte.



Úklon na stranu

Zvedvihnite ruku čo najvyššie nad hlavu. Mierne sa nakloňte doľava kým neucítite napnutie svalov na pravej strane. V pozícii vydržte pár sekúnd, potom sa uvoľnite a precvičte i druhú stranu. Cvičenie dva krát alebo trikrát opakujte.



Ľahké pokrčenie v kolenách

Nohy majte postavené na šírku ramien, ruky natiahnite pred seba. Pokrčte kolena a choďte plynule do podrepu. Postrážte si vždy pozíciu kolien, ktoré musia byť pevne fixované. Cvičenie niekoľkokrát zopakujte.



Natiahnutie dolnej časti chrbtu

Kľaknite si na všetky štyri. Natiahnite ruky pred seba a tvár priblížte k podlahe. Opatrne sa posadte na paty. Mali by ste cítiť jemný ťah v dolnej časti chrbtu.



Natiahnutie hamstringov

Posadte sa na podlahu s pravou nohou natiahnutou pred sebou. Chodidlo ľavej nohy oprite o vnútornú stranu stehna pravej nohy. Ohnite sa smerom k pravému chodidlu a vydržte v tejto pozícii po dobu 10 sekúnd. Odpočinite si a urobte to isté s druhou nohou. Cvičenie dva krát alebo trikrát opakujte.



ZAHRIEVANIE

Na začiatku každej tréningovej jednotky by ste sa mali 3-5 minút s pomaly rastúcou zaťažou zahriať, aby ste uviedli svoj srdcovo/krevný obeh a svalstvo „do pohybu“.

ZKĽUDŇOVANIE

Rovnako dôležité je takzvané „zkludňovanie“. Po každom tréningu by ste mali ešte ďalšie 2 - 3 minúty pomaly dobiehať.

Zatíženie pre Váš ďalší vytrvalostný tréning by malo byť zásadne najprv zvyšované prostredníctvom rozsahu zaťaženia, napr. trénovať denne 20 minút namiesto 10 minút alebo týždenne 3x namiesto 2x. Vedľa individuálneho plánu svojho vytrvalostného tréningu môžete na tréningovom počítači trenažéru vyvolať integrované tréningovej programy.

Následujúcim spôsobom môžete zistiť, či Váš tréning po niekoľkých týždňoch dosiahol požadovaného účinku:

1. Určitý vytrvalostný výkon zvládnete s menším srdečným / obehovým výkonom.
2. Vydržíte určitý vytrvalostný výkon s rovnakým srdečným / obehovým výkonom dlhšiu dobu.
3. Po určitom srdečnom / obehovom výkone sa zotavíte rýchlejšie ako pred tým.

Zvláštne pokyny k tréningu

Je treba pamatať na pár základných pravidiel:

1. Pred tréningom vždy dbajte na správne postavenie a stabilitu prístroja.
2. Nastupujte na stroj a vystupujte z neho iba pri úplnom pokoji pohyblivých ramien a držte sa pritom pevne madiel.
3. Trénujte s vhodnou športovou obuvou.

Behom prvých tréningových jednotiek se pevne držte madiel, aby ste sa vyvarovali nekontrolovaných pohybov, ktoré by mohli viesť k pádu. To platí hlavne pri obsluhu počítači behom tréningu. Behajte s rovnomerným rytmom.



Problém	Príčina	Riešenie problému	Poznámka
Kývajúce sa rám	Nerovná podlaha, prípade nesprávne nastavené vyrovnávače nerovnosti na trenažéri	Skontrolujte, či sú vyrovnávače nerovnosti správne nastavené k vašej podlahe. Prekontrolujte, či pod trenažérom nie sú nečistoty alebo iné predmety, ktoré by mohli spôsobovať nestabilitu trenažéra.	Tento problém sa dá odstrániť svojpomocne v rámci domácej údržby.
Nestabilné madlá	Povolené skrutky	Prekontrolujte skrutky a prípadne dotiahnite.	Tento problém sa dá odstrániť svojpomocne v rámci domácej údržby.
Vrzcianie pohyblivých častí / rámu	Nepremazané kĺbové spoje a rám	Premažte všetky pohyblivé spoje / rám vazelínou, tak, ako bolo popísané v kapitole Údržba.	Tento problém sa dá odstrániť svojpomocne v rámci domácej údržby.
Vrzcianie v zotrvačníku	Technický problém v systéme zotrvačníku	Je potrebné vytiahnuť krycie štíty zotrvačníka a vykonať opravu.	Pre tento problém je potrebné kontaktovať servisné stredisko.
Trenažér má malý odpor záťaže	Magnet, ktorý vytvára odpor je oddialený od systému zotrvačníka. Prípadné mechanické poškodenie.	Je potrebné vytiahnuť krycie štíty zotrvačníka a vykonať opravu.	Pre tento problém je potrebné kontaktovať servisné stredisko.

CHYBOVÉ HLÁŠKY NA PC KONZOLE

Kód problému	Popis problému	Overenie problému	Riešenie problému
ERR1	V priebehu uchopenie madiel pri režime RECOVERY sa objaví na monitore ERR1.	Skontrolujte, či má užívateľ dobre nasadený hrudný pás na meranie tepovej frekvencie, či drží správne dlaňové snímače tepu na držadlách.	Prerušte režim RECOVERY a skúste to znova s overeným hrudným pásom či správnym držaním dlaňových snímačov na držadlách.
ERR4	Prepojovací kábel PS / 2 (8pin), ktorý prepája PC konzolu a reguláciu odporu je poškodený.	Prekontrolujte stav prepojovacieho kábla a prepojenie s PC konzolou.	Skontrolujte prepojenie jednotlivých káblov, rozpojte ich a skontrolujete či nie sú ohnuté jednotlivé piny a v prípade potreby vymeňte kábel.

Dovozca a distribútor pro Českú a Slovenskú republiku

Trinteco spol. s r.o.
 Na Strži 2102/61a, 140 00 Praha 4 – Krč
 Česká republika
 IČ: 052 54 175 DIČ: CZ05254175



Email: info@trinteco.cz
 Telefón: +420 725 552 257



Trinteco spol. s r.o.
Na Strži 2102/61a, 140 00 Praha 4 – Krč
Česká republika
IČ: 052 54 175 DIČ: CZ05254175

Email: info@trinteco.cz
Telefón: +420 725 552 257