

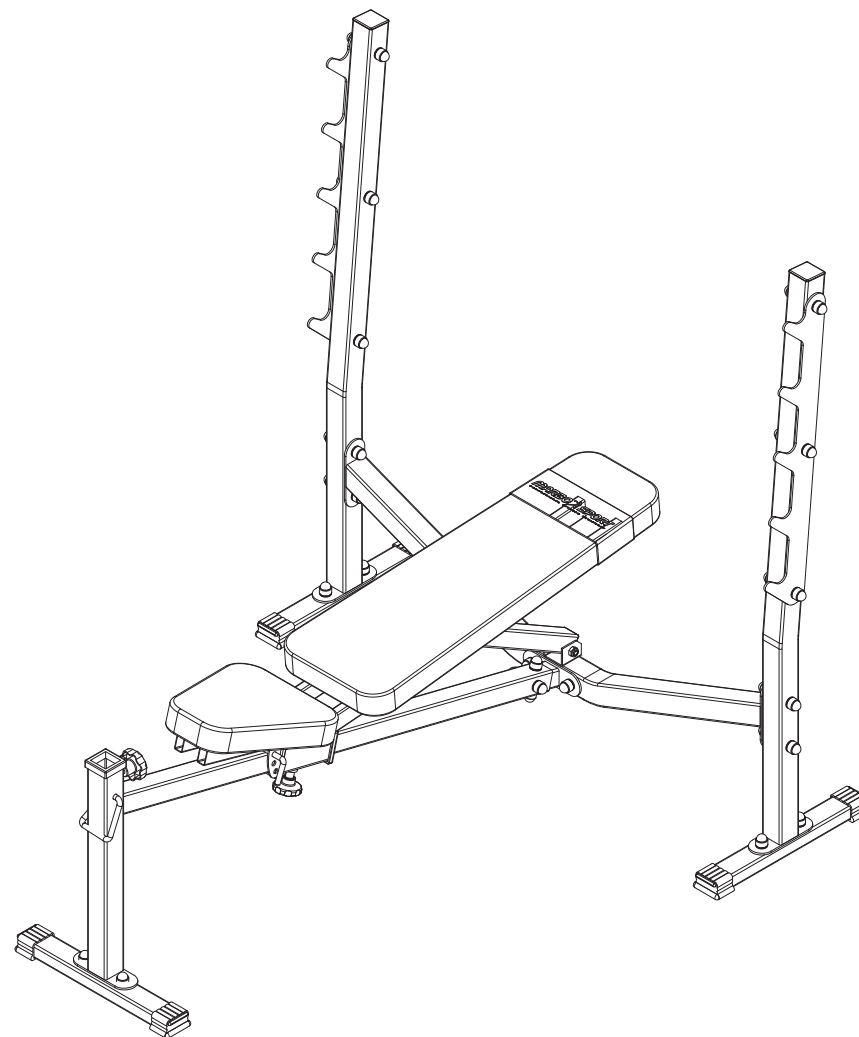
## LISTA CZĘŚCI / PARTS LIST / SEZNAM DÍLŮ

MS-L106				
ELEMENT	ILOŚĆ	Kod	Nazwa części (Part name)	Opis (Details)
1	1		Belka łącząca stojaki	MS-L106
2	1	1002007	Stelaż oparcia L-355	Stelaż oparcia L-355
3	1		Rama	MS-L106
4	1		Siedzisko	MS-L104
5	2		Stojak ławki	MS-L106
6	1		Suwadło siedziska	MS-L106
7	1		Łącznik ramy z belką	MS-L106
8	1	145	Tapicerka	50x270x810
9	1	155	Tapicerka	50x270x300
10	2	2100389	Blacha	4x108x686
11	6	1001795	Guma	50x30
12	20	1001793	Nakrętka	M10
13	3	1001792	Nakrętka samokontrująca	M10
14	40	1000320	Podkładka	D10
15	1	1002038	Pokrętło	D62xM12x28
16	1	2120112	Profil	40x40x2x420
17	3	1001967	Noga standardowa L=388	L=388
18	2	1001845	Przelotka	60x60
19	1	1001844	Przelotka	50x50
20	1	2200009	Przetyczka	D10
21	1	2200004	Przetyczka	D8x160
22	2	1001902	Rura	D16x1,5x20
23	2	1001859	Śruba	HEX M10x135
24	3	1001862	Śruba	HEX M10x60
25	12	1001864	Śruba	HEX M10x70
26	6	1001861	Śruba	SPH M10x45
27	1	1001989	Pokrętło dociskowe z trzpieniem	M16x26
28	10	1003441	Wkręt hart.4x20 Zn	D4x20
29	8	1002040	Zaślepka	20x40
30	2	1002039	Zaślepka	40x40
31	2	1003924	Zaślepka	50x50x2
32	36	1001994	Zaślepka	M10

# INSTRUKCJA MONTAŻU

ASSEMBLY INSTRUCTION  
NÁVODK MONTÁŽI

## MS-L106



**MARBO SPORT**  
PROFESSIONAL FITNESS EQUIPMENT  
[www.marbo-sport.pl](http://www.marbo-sport.pl)

## PRZED MONTAŻEM

- ▶ Przejrzyj to zanim rozpoczniesz montaż urządzenia
- ▶ Podczas montażu, podążaj zgodnie z instrukcją
- ▶ Montaż rozpocznij od pierwszego kroku kończąc na ostatnim.
- ▶ Instrukcja montażu podzielona jest na etapy (kroki), wykonuj jeden etap na raz, dopiero po jego ukończeniu, przejdź do następnego kroku.
- ▶ Jeśli podczas montażu zorientujesz się, że brakuje którejś części, poinformuj nas o tym podając jej numer.
- ▶ Aby ułatwić montaż, zastosowaliśmy w instrukcji linie montażowe.
- ▶ Urządzenie musi być sprawdzone co najmniej raz w tygodniu pod względem poziomu dokręcenia śrub, nakrętek i elementów tapicerowanych które mogą się luzować podczas użytkowania urządzenia, a także pod względem zużycia elementów obrotowych

## BEFORE ASSEMBLY

- ▶ This must be read before you start assembling this unit.
- ▶ You must follow the assembly instructions exactly as outlined.
- ▶ Assemble this unit starting at the beginning and work to the end
- ▶ The assembly instructions are set out so that you are only doing one section at a time, therefore you will finish one section and move on to the next.
- ▶ If something is missing when assembling this unit, you must notify us of the part number of the exact nut, bolt or part that is missing.
- ▶ To help you assemble this unit we have used line drawings.
- ▶ Check the line drawings for the exact positioning of the parts.
- ▶ The unit will need to be checked at least once a week for nuts and bolts that can work loose, uphoistered pieces working loose and wear on pivot assemblies.

## PRZED MONTAŻEM

- ▶ Przetęte si, než začnete s montáží zařízení.
- ▶ Během montáže pracujte podle návodu.
- ▶ Montáž začněte od prvního kroku a ukončete posledním krokem.
- ▶ Návod k montáži je rozdělen do etap (kroky), realizujte jednu etapu do konce, teprve po jejím ukončení přejděte k dalšímu kroku.
- ▶ Zjistíte-li během montáže, že chybí nějaký díl, informujte nás o tom s uvedením jeho čísla.
- ▶ Pro usnadnění montáže jsme v návodu použili montážní linky.
- ▶ Zařízení se musí kontrolovat alespoň jednou týdně, a to ohledně dotčení šroubů, matic a celouněných prvků, které se mohou uvolňovat během používání zařízení, a také ohledně opotřebení otáčivých prvků.

## POTRZEBNE NARZĘDZIA / TOOLS NEEDED / POTŘEBNÁ NÁŘADÍ



KLUCZ OCKOWY  
KEY FLAT EYE  
1X17

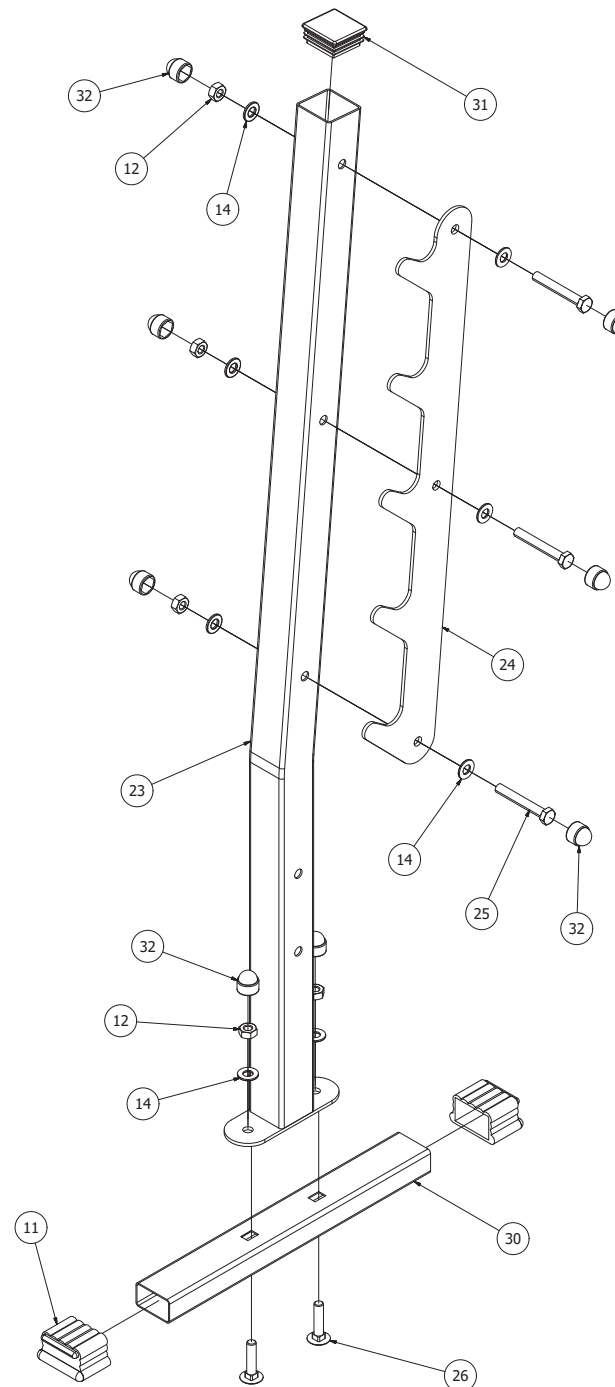


MŁOTEK GUMOWY  
RUBBER HAMMER

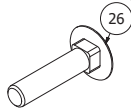


ŠRUBOKREŤ  
SCREWDRIVER

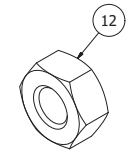
# KROK 1 / STEP 1 / KROK 1



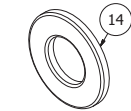
Śruba podsadzana  
(Carriage bolt)  
M10x45  
x2



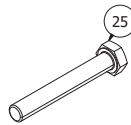
Nakrętka  
(Nut)  
M10  
x5



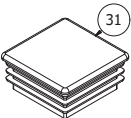
Podkładka  
(Washer)  
M10  
x8



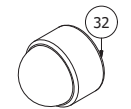
Śruba  
(Hex bolt)  
M10x70  
x3



Zaślepka  
(End cap)  
50x50  
x1

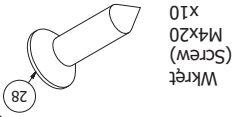


Nakładka na śrubę  
(End cap)  
M10  
x8



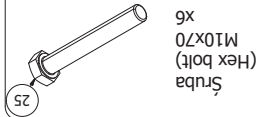
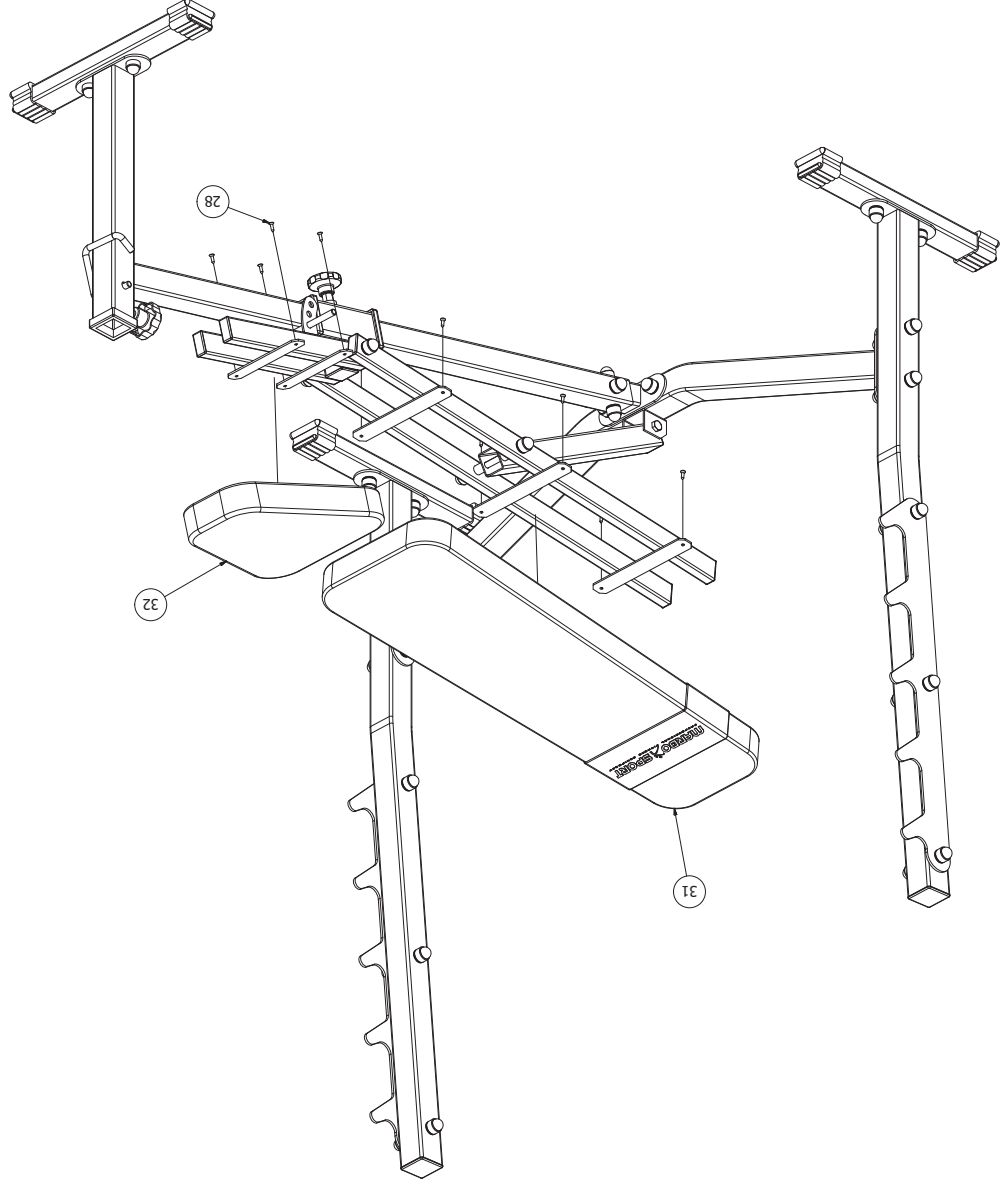
Zaślepka gumowa  
(End cap)  
50x30  
x2



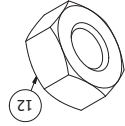


Wkręt  
(Screw)  
M4x20  
x10

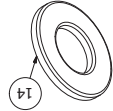
## KROK 7 / STEP 7 / KROK 7



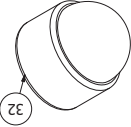
Śruba  
(Hex bolt)  
M10x70  
x6



Nakrętka  
(Nut)  
M10  
x6

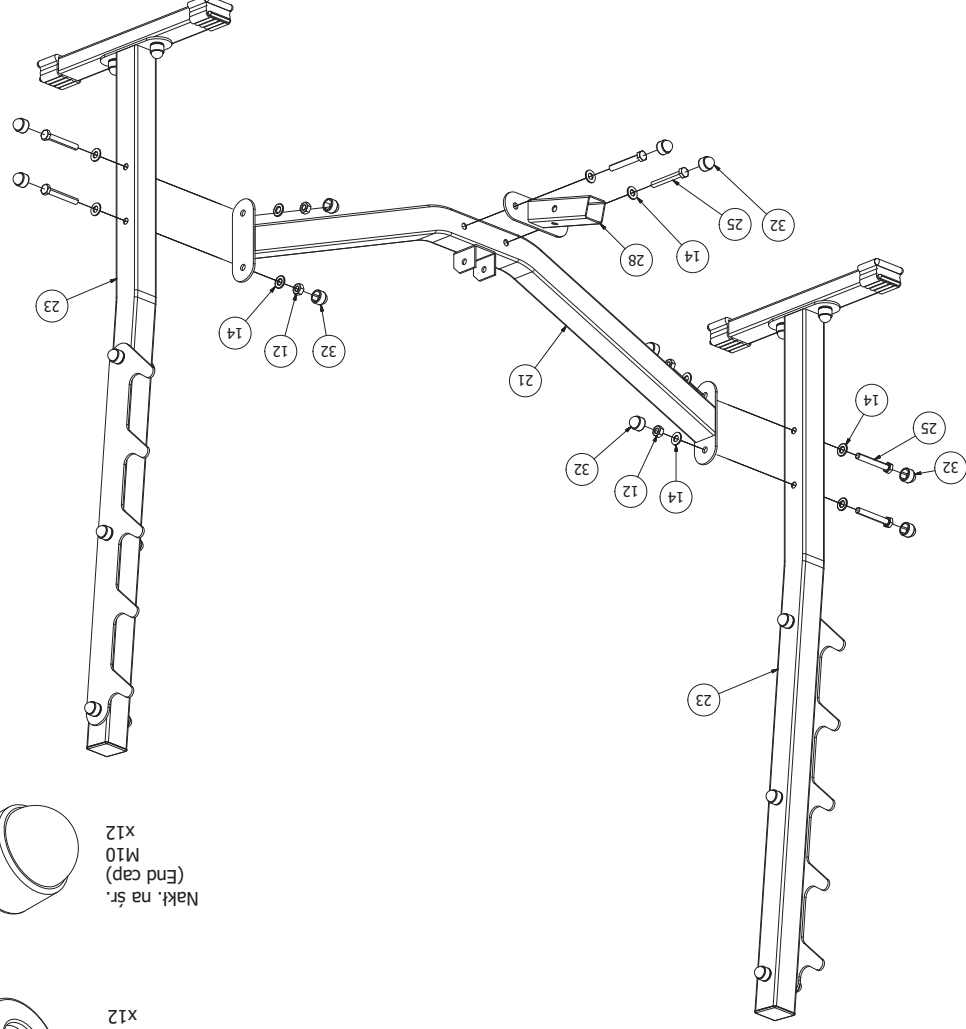


Podkładka  
(Washer)  
M10  
x12



Nakł. na śr.  
(End cap)  
M10  
x12

## KROK 2 / STEP 2 / KROK 2



# KROK 6 / STEP 6 / KROK 6

Śruba  
(Hex bolt)  
M10x135  
x1

23

Śruba  
(Hex bolt)  
M10x60  
x1

24

Nakr. samozab.  
(Locknut)  
M10  
x2

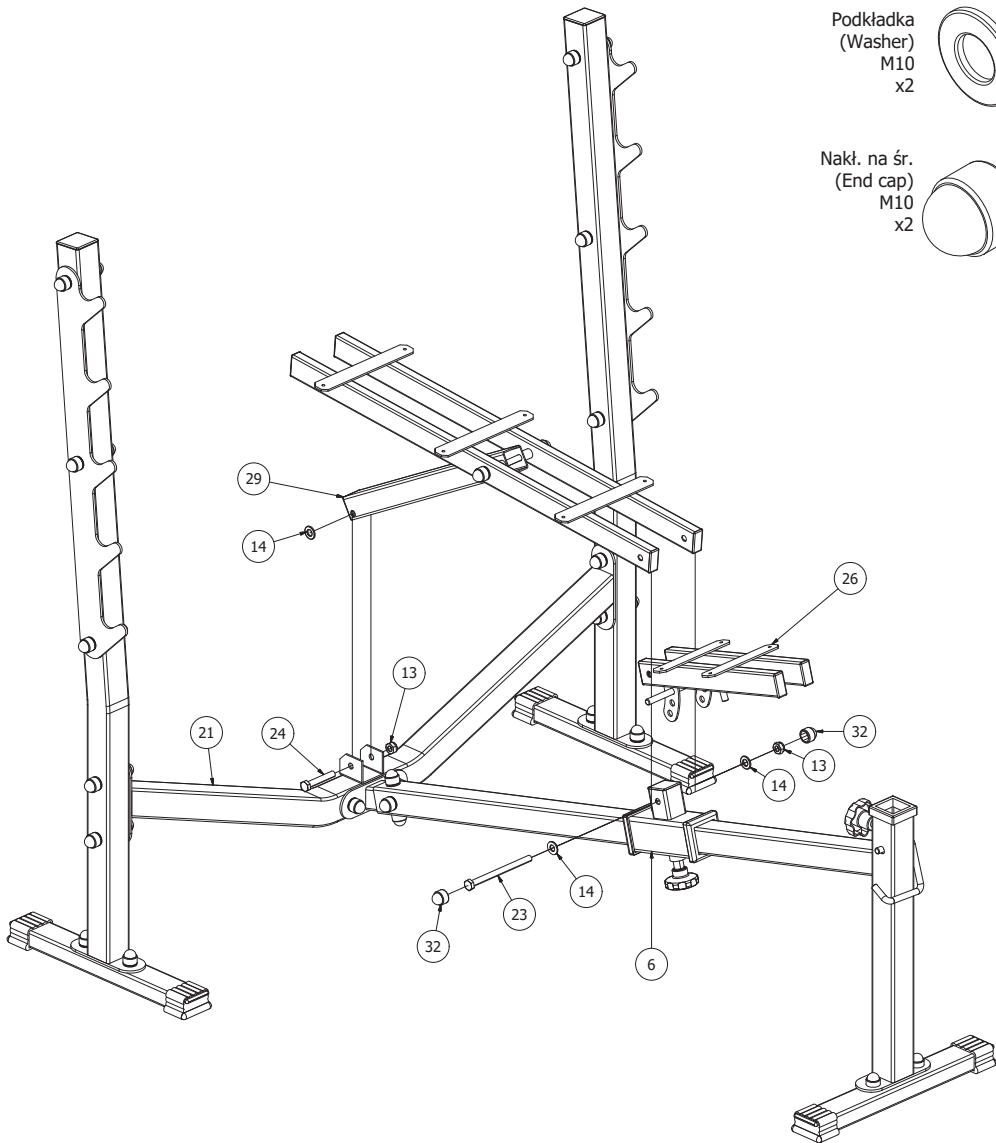
13

Podkładka  
(Washer)  
M10  
x2

14

Nakł. na śr.  
(End cap)  
M10  
x2

32



# KROK 3 / STEP 3 / KROK 3

Zaśl. gum.  
(End cap)  
50x30  
x2

11

Przelotka  
(End cap)  
50x50  
x1

19

Zaślepka  
(End cap)  
40x40  
x1

30

Nakł. na śr.  
(End cap)  
M10  
x2

32

Śr. podsadz.  
(Carriage bolt)  
M10x45  
x2

26

Nakrętka  
(Nut)  
M10  
x2

4

Podkładka  
(Washer)  
M10  
x2

14

Przetyczka  
(Lock pin)  
Ø10  
x1

20

Pokrętko  
(Hand knob)  
M12x28  
x1

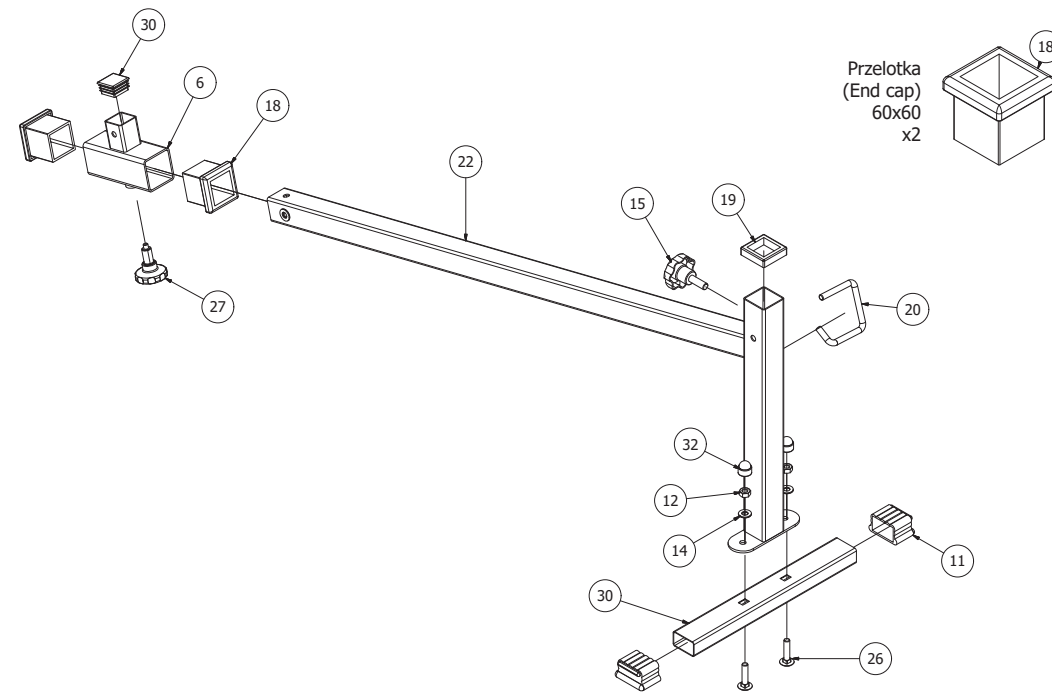
15

Trzpień z uchwytem  
(Lock pin)  
M16x1,5  
x1

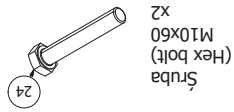
27

Przelotka  
(End cap)  
60x60  
x2

18



## KROK 4 / STEP 4 / KROK 4



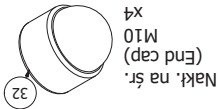
Šruba  
(Hex bolt)  
M10x60  
x2



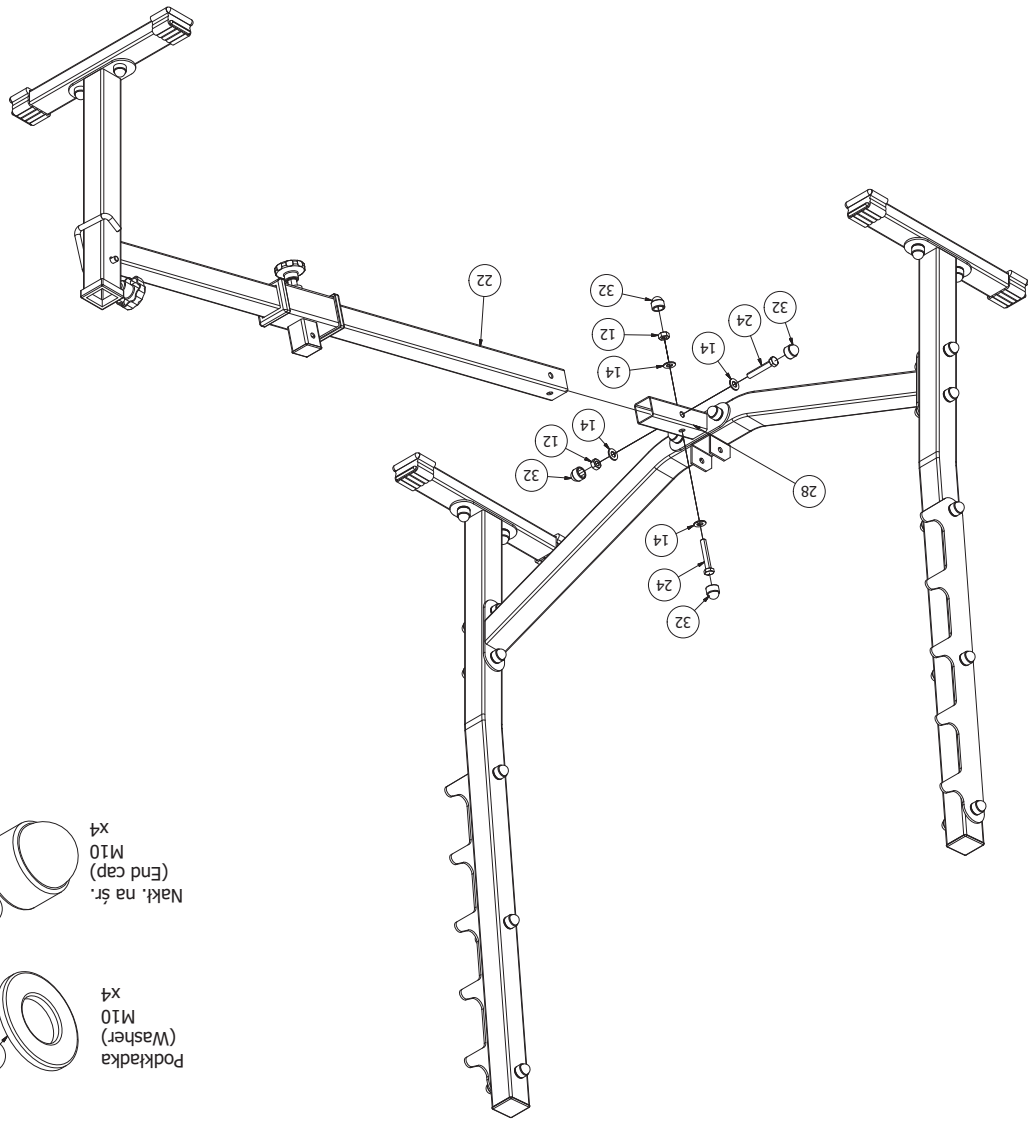
Nakrétka  
(Nut)  
M10  
x2



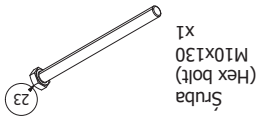
Podkladka  
(Washer)  
M10  
x4



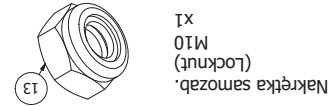
Nakl. na sr.  
(End cap)  
M10  
x4



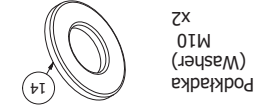
## KROK 5 / STEP 5 / KROK 5



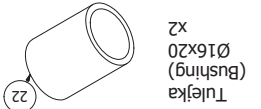
Šruba  
(Hex bolt)  
M10x130  
x1



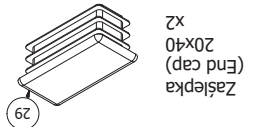
Nakrétka samozab.  
(Locknut)  
M10  
x1



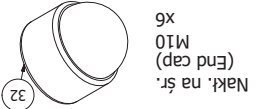
Podkladka  
(Washer)  
M10  
x2



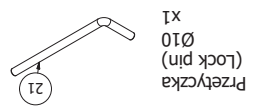
Tulejka  
(Bushing)  
Ø16x20  
x2



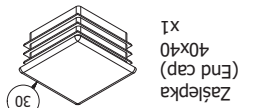
Zašlepka  
(End cap)  
20x40  
x2



Nakl. na sr.  
(End cap)  
M10  
x6



Przetłyczka  
(Lock pin)  
Ø10  
x1



Zašlepka  
(End cap)  
40x40  
x1

