

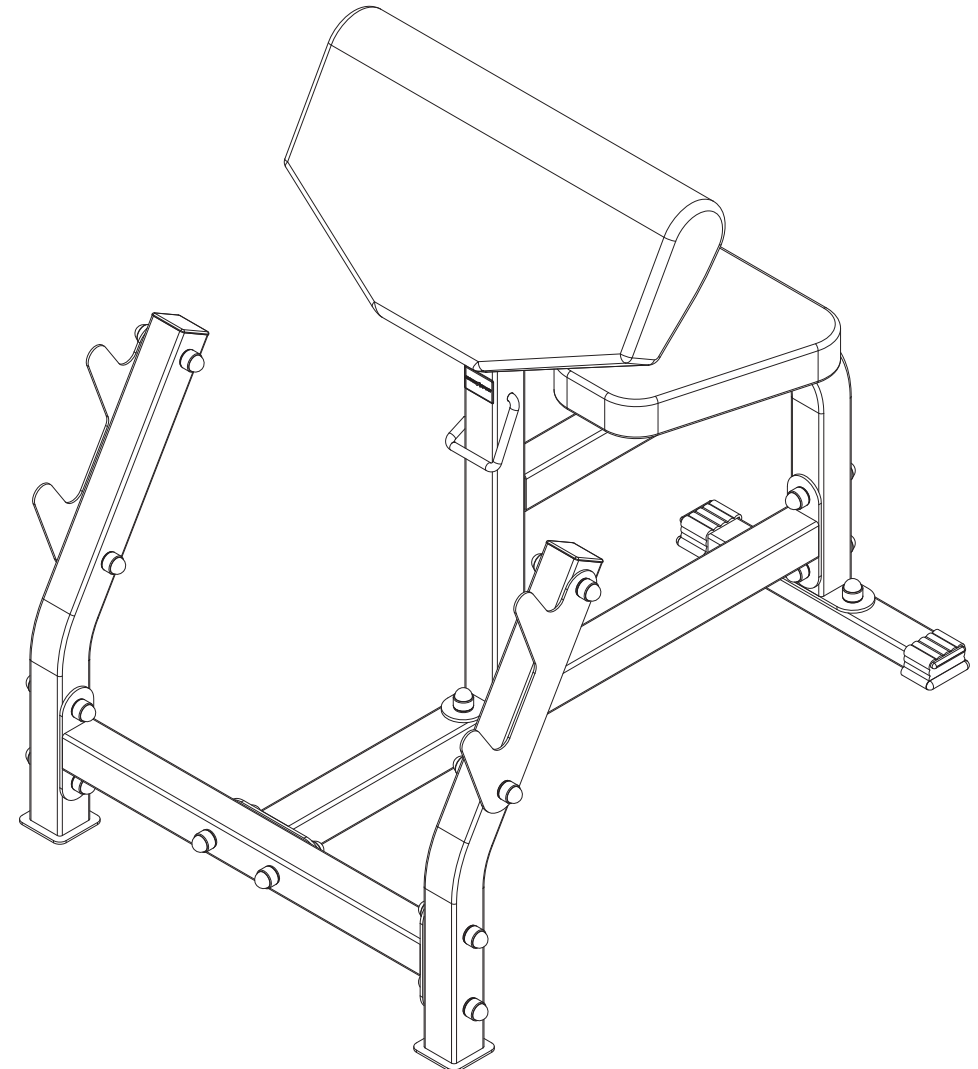
LISTA CZĘŚCI / PARTS LIST / SEZNAM DÍLŮ

MS-L107				
Nr. części (Part no.)	Ilość (Quantity)	Kod	Nazwa części (Part name)	Opis (Details)
1	2	2100390	Blacha	Blacha 3x130x300
2	2	1001795	Guma	50x30
3	16	1001793	Nakrętka	M10
4	30	1000320	Podkładka	D10
5	1	1002038	Pokrętko	D62xM12x28
6	1	2120129	Profil	50x30x1,5x388
7	1		Profil dolny	MS-L107
8	1	1001844	Przelotka	50x50
9	1	2200009	Przetyczka	D10
10	1		Rama	MS-L107
11	2		Stojak	MS-L107
12	1	17S	Tapicerka	100x300x550
13	1	15S	Tapicerka	50x270x300
14	4	1003441	Wkręt hart.4x20 Zn	D4x20
15	1		Wsuwka	MS-L107
16	2	1003924	Zaślepka	50x50x2
17	30	1001994	Zaślepka	M10
18	1		Łącznik	MS-L107
19	14	1001864	Śruba	HEX M10x70
20	2	1001861	Śruba	SPH M10x45
21	4	1006912	Śruba	HEX M6x25
26	1	2300024	Naklejka Marbo-Sport	32x46

INSTRUKCJA MONTAŻU

ASSEMBLY INSTRUCTION
NÁVOD K MONTÁŽI

MS-L107



MARBO SPORT
PROFESSIONAL FITNESS EQUIPMENT
www.marbo-sport.pl

PRZED MONTAŻEM

- ▶ Przeczytaj to zanim rozpoczniesz montaż urządzenia
- ▶ Podczas montażu, podążaj zgodnie z instrukcją
- ▶ Montaż rozpocznij od pierwszego kroku kończąc na ostatnim.
- ▶ Instrukcja montażu podzielona jest na etapy (kroki), wykonuj jeden etap na raz, dopiero po jego ukończeniu, przejdź do następnego kroku.
- ▶ Jeśli podczas montażu zorientujesz się, że brakuje którejś części, poinformuj nas o tym podając jej numer.
- ▶ Aby ułatwić montaż, zastosowaliśmy w instrukcji linie montażowe.
- ▶ Urządzenie musi być sprawdzone co najmniej raz w tygodniu pod względem poziomu dokręcenia śrub, nakrętek i elementów tapicerowanych które mogą się luzować podczas użytkowania urządzenia, a także pod względem zużycia elementów obrotowych

BEFORE ASSEMBLY

- ▶ This must be read before you start assembling this unit.
- ▶ You must follow the assembly instructions exactly as outlined.
- ▶ Assemble this unit starting at the beginning and work to the end
- ▶ The assembly instructions are set out so that you are only doing one section at a time, therefore you will finish one section and move on to the next.
- ▶ If something is missing when assembling this unit, you must notify us of the part number of the exact nut, bolt or part that is missing.
- ▶ To help you assemble this unit we have used line drawings.
- ▶ Check the line drawings for the exact positioning of the parts.
- ▶ The unit will need to be checked at least once a week for nuts and bolts that can work loose, upholstered pieces working loose and wear on pivot assemblies.

PRZED MONTAŻEM

- ▶ Przeczytaj si, než začnete s montáží zařízení!
- ▶ Během montáže pracujte podle návodu.
- ▶ Montáž začněte od prvního kroku a ukončete posledním krokem.
- ▶ Návod k montáži je rozdělen do etap (kroků), realizujte jednu etapu do konce, teprve po jejím ukončení přejděte k dalšímu kroku.
- ▶ Zjistěte-li během montáže, že chybí nějaký díl, informujte nás o tom s uvedením jeho čísla.
- ▶ Pro usnadnění montáže jsme v návodu použili montážní linky.
- ▶ Zařízení se musí kontrolovat alespoň jednou týdně, a to ohledně dotažení šroubů, matic a čalouněných prvků, které se mohou uvolňovat během používání zařízení, a také ohledně opotřebení otáčivých prvků.

POTRZEBNE NARZĘDZIA / TOOLS NEEDED / POTŘEBNÁ NÁŘADÍ

KLUCZ ODCZKOWY
2x17
KEY FLAT EYE
RUBBER HAMMER



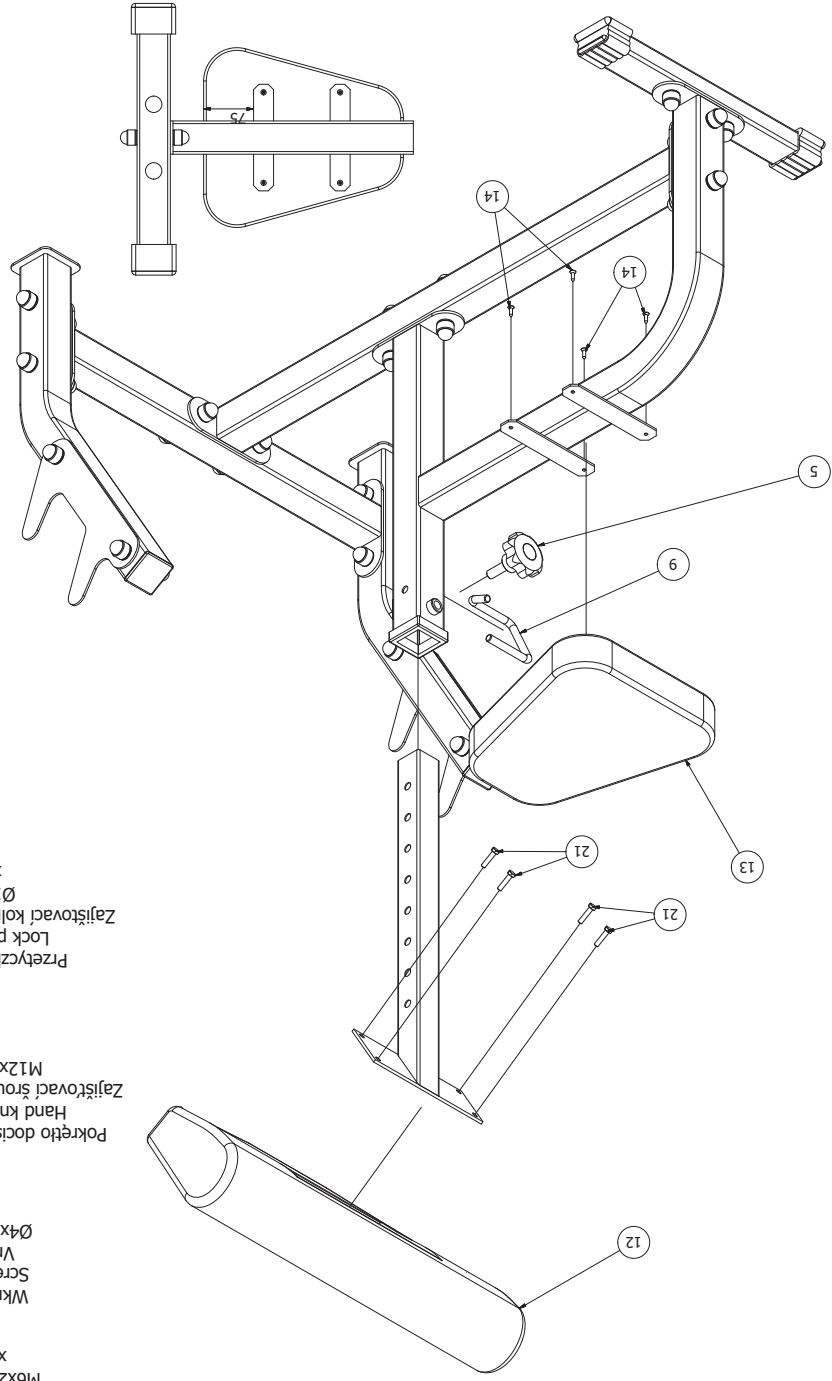
WRZĘTAK
2x17
SCREWDRIVER



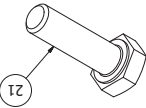
MŁOTEK GUMOWY
GUMOVÉ KLADIVO
RUBBER HAMMER



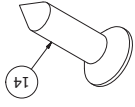
KROK 5 / STEP 5 / KROK 5



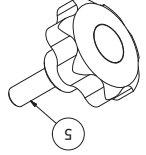
Śruba
M6x25
Hex bolt



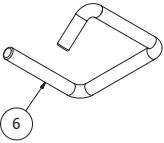
Wrzęt
Ø4x20
Screw



Pokręto docisk.
Hand knob
Zajściowaci śroub
M12x28

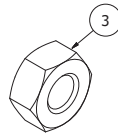


Przetyczka
Lock pin
Ø10
Zajściowaci kołk

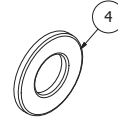


KROK 4 / STEP 4 / KROK 4

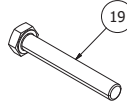
Nakrętka
Nut
Matice
M10
x4



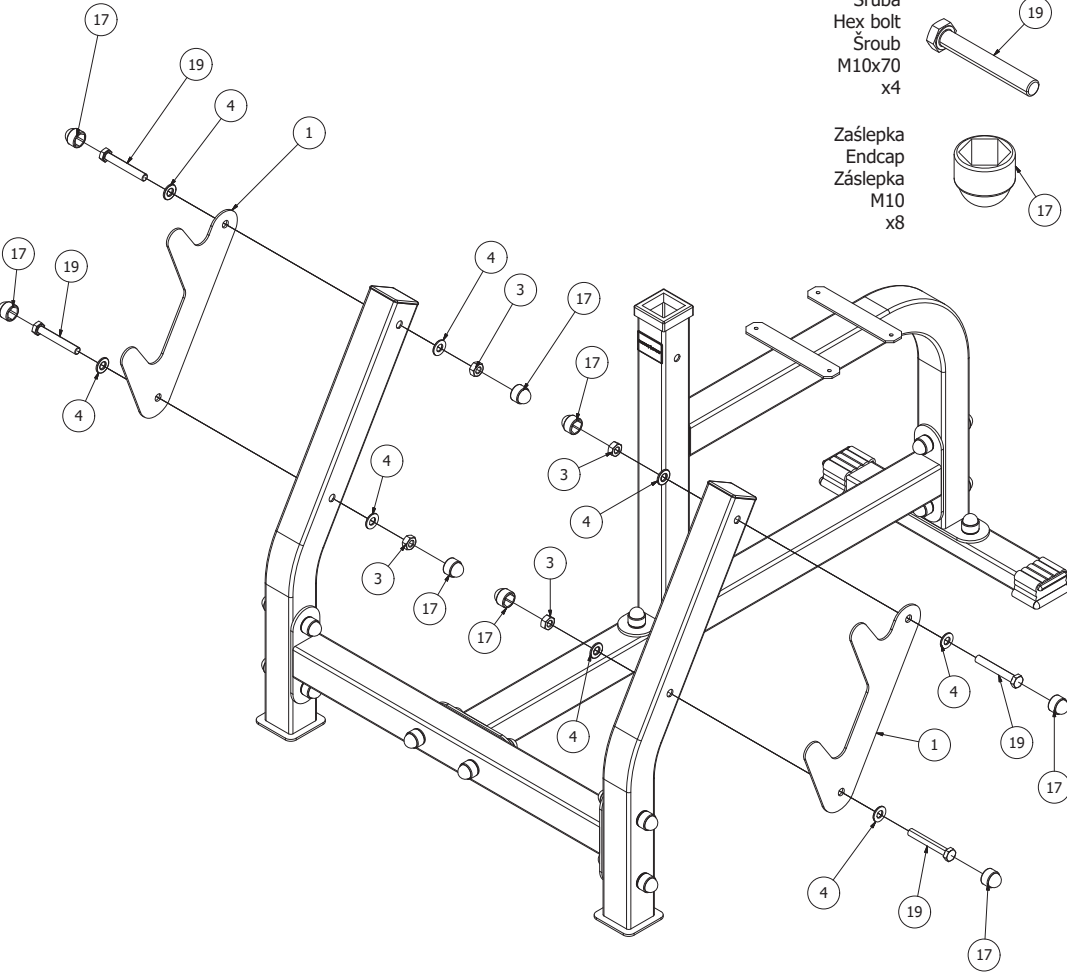
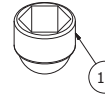
Podkładka
Washer
Podložka
M10
x8



Śruba
Hex bolt
Šroub
M10x70
x4

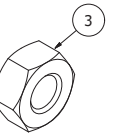


Zašlepka
Endcap
Záslepka
M10
x8

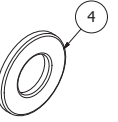


KROK 1 / STEP 1 / KROK 1

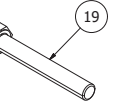
Nakrętka
Nut
Matice
M10
x4



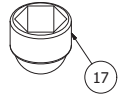
Podkładka
Washer
Podložka
M10
x8



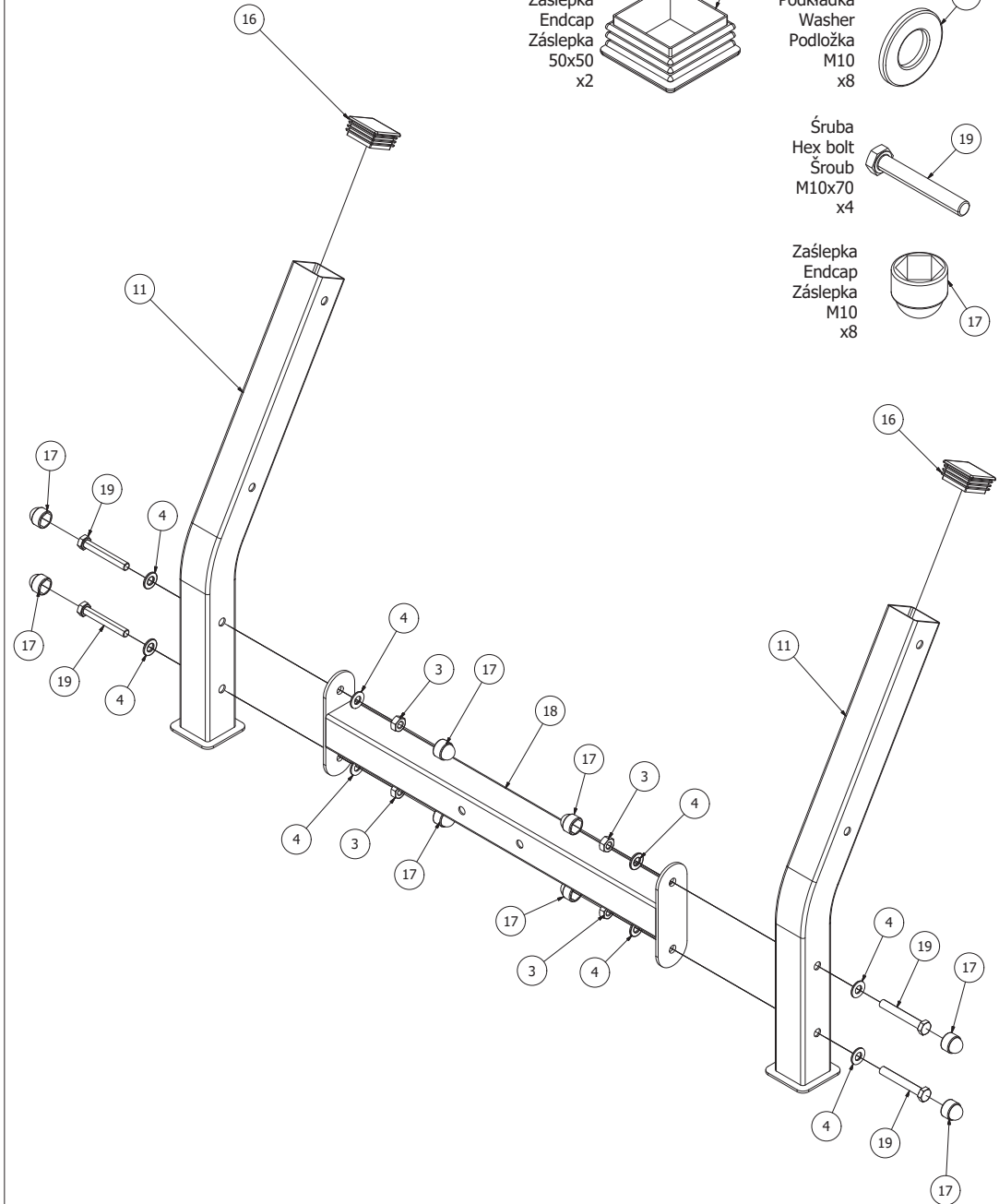
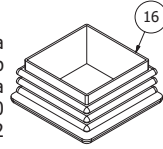
Śruba
Hex bolt
Šroub
M10x70
x4

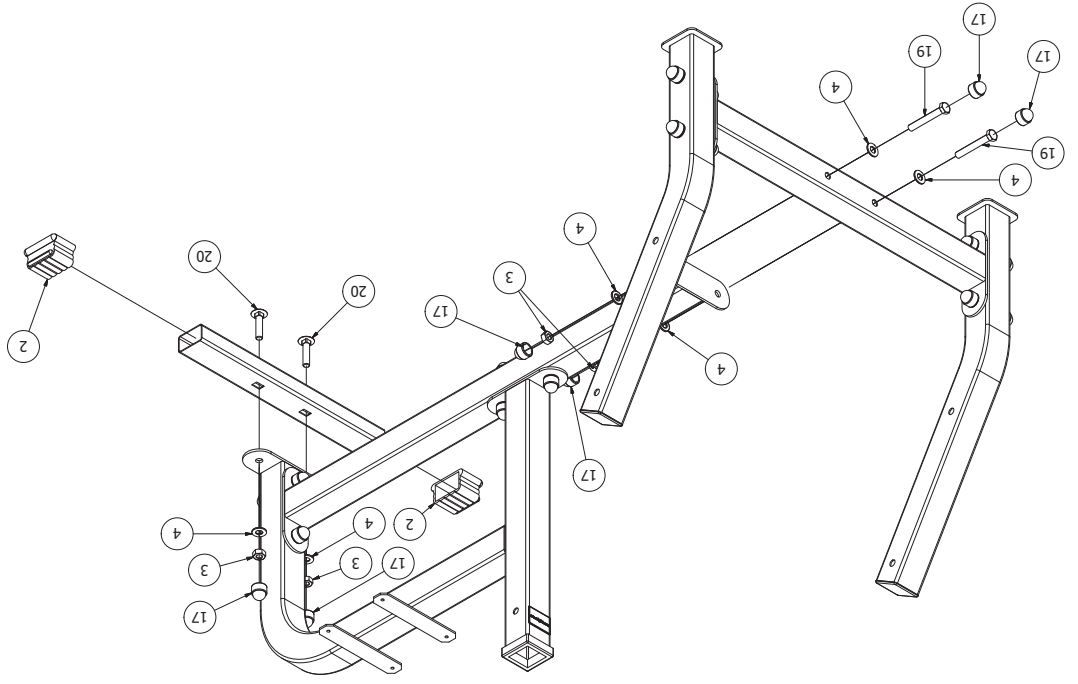


Zašlepka
Endcap
Záslepka
M10
x8

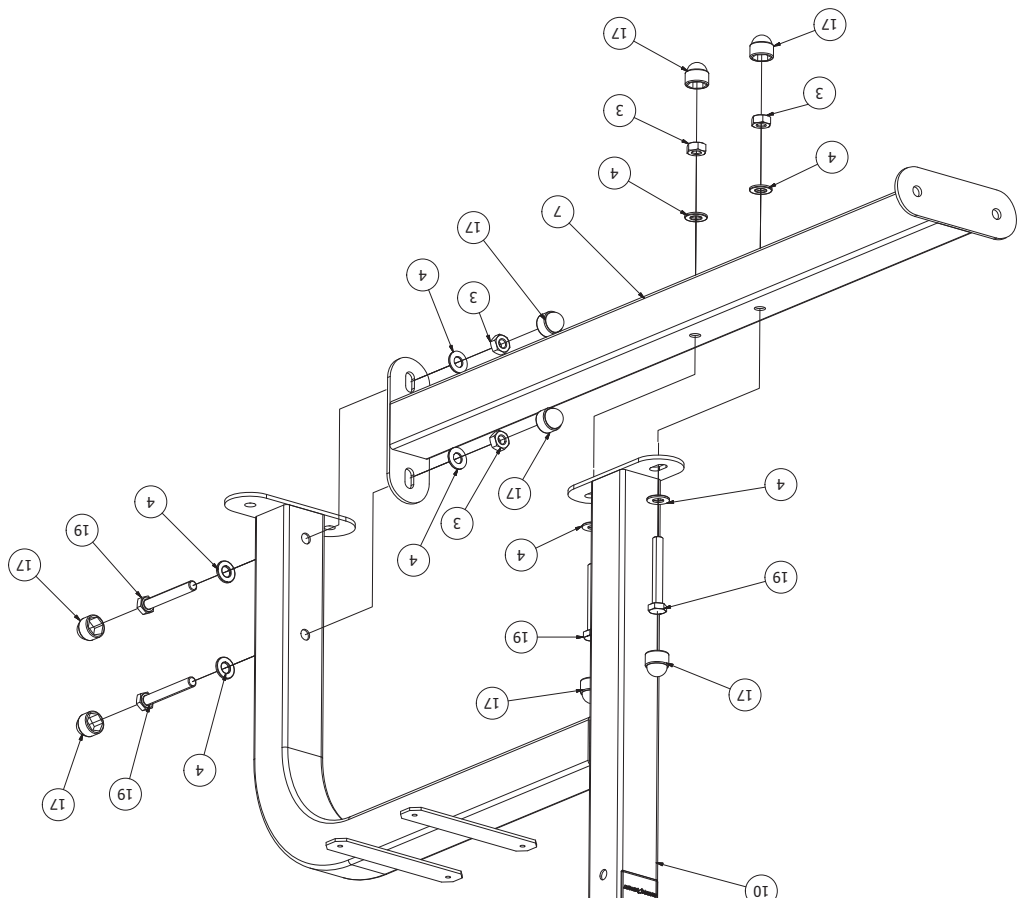


Zašlepka
Endcap
Záslepka
50x50
x2





- KROK 3 / STEP 3 / KROK 3**
- Nakrętka M10 x4
 - Podkładka M10 x4
 - Śruba M10x70 x2
 - Podkładka M10 x6
 - Washer M10 x6
 - Śruba M10x45 x2
 - Śruba M10x70 x2
 - Podkładka M10 x6
 - Guma 50x30 x2
 - Przelotka Reducer 50x50 x1
 - Zaslepka Endcap M10 x6



- KROK 2 / STEP 2 / KROK 2**
- Nakrętka M10 x4
 - Podkładka M10 x4
 - Śruba M10x70 x4
 - Podkładka M10 x8
 - Washer M10 x8
 - Śruba M10x45 x2
 - Śruba M10x70 x4
 - Podkładka M10 x8
 - Guma 50x30 x2
 - Przelotka Reducer 50x50 x1
 - Zaslepka Endcap M10 x8