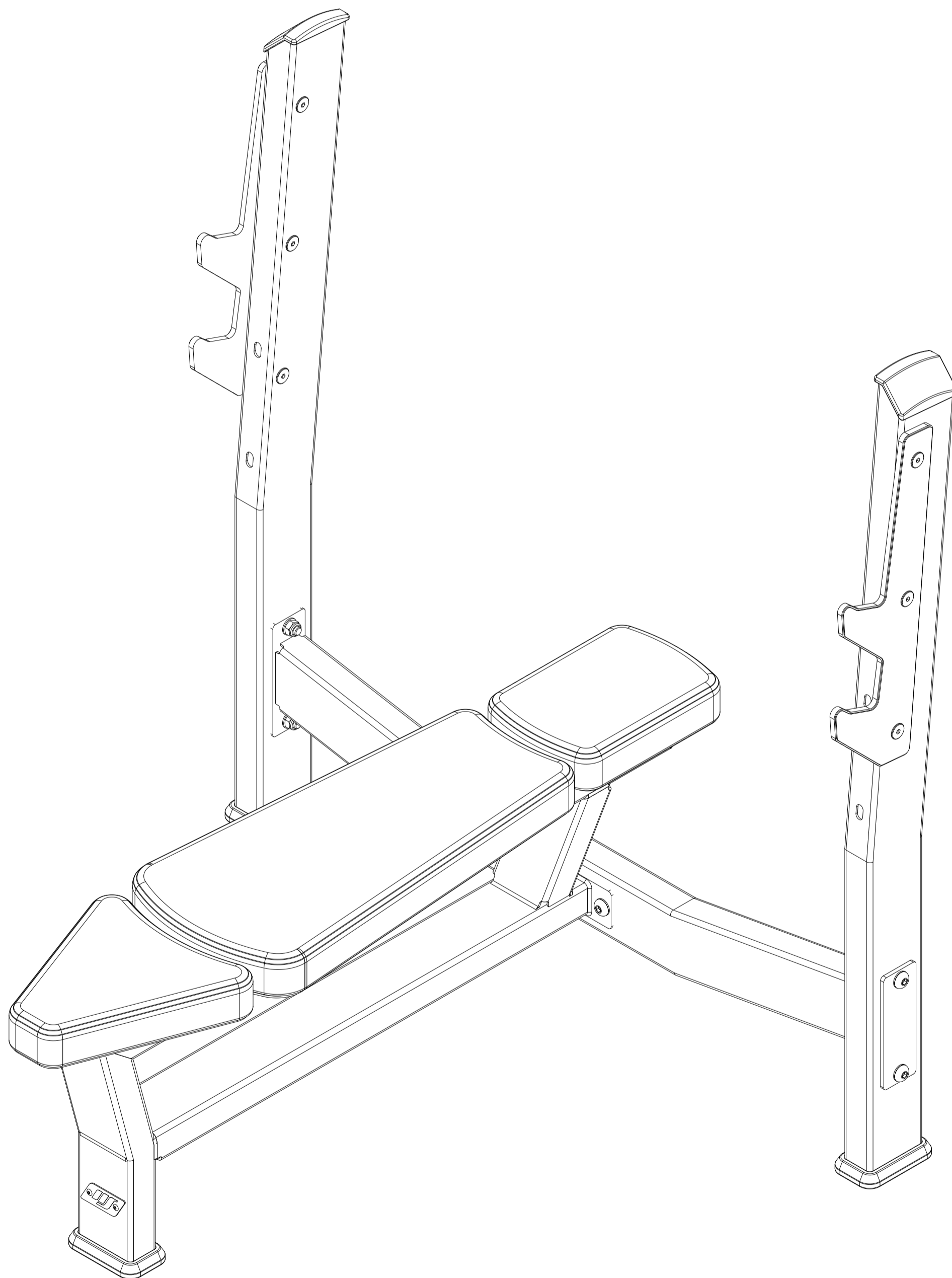


# INSTRUKCJA MONTAŻU

ASSEMBLY INSTRUCTION

## ŁAWKA PROSTA ZE STOJAKAMI FLAT BENCH MP-L204 2.0



**MARBO**  **SPORT**

## **PRZED MONTAŻEM**

- ▶ Przeczytaj to zanim rozpoczniesz montaż urządzenia
- ▶ Podczas montażu, podążaj zgodnie z instrukcją
- ▶ Montaż rozpocznij od pierwszego kroku kończąc na ostatnim.
- ▶ Instrukcja montażu podzielona jest na etapy (kroki), wykonuj jeden etap na raz, dopiero po jego ukończeniu, przejdź do następnego kroku.
- ▶ Jeśli podczas montażu zorientujesz się, że brakuje którejś części, poinformuj nas o tym podając jej numer.
- ▶ Aby ułatwić montaż, zastosowaliśmy w instrukcji linie montażowe.
- ▶ Urządzenie musi być sprawdzane co najmniej raz w tygodniu pod względem poziomu dokręcenia śrub, nakrętek i elementów tapicerowanych które mogą się luzować podczas użytkowania urządzenia, a także pod względem zużycia elementów obrotowych

## **BEFORE ASSEMBLY**

- ▶ This must be read before you start assembling this unit.
- ▶ You must follow the assembly instructions exactly as outlined.
- ▶ Assemble this unit starting at the beginning and work to the end
- ▶ The assembly instructions are set out so that you are only doing one section at a time, therefore you will finish one section and move on to the next.
- ▶ If something is missing when assembling this unit, you must notify us of the part number of the exact nut, bolt or part that is missing.
- ▶ To help you assemble this unit we have used line drawings.
- ▶ Check the line drawings for the exact positioning of the parts.
- ▶ The unit will need to be checked at least once a week for nuts and bolts that can work loose, upholstered pieces working loose and wear on pivot assemblies.

## **POTRZEBNE NARZĘDZIA / TOOLS NEEDED**

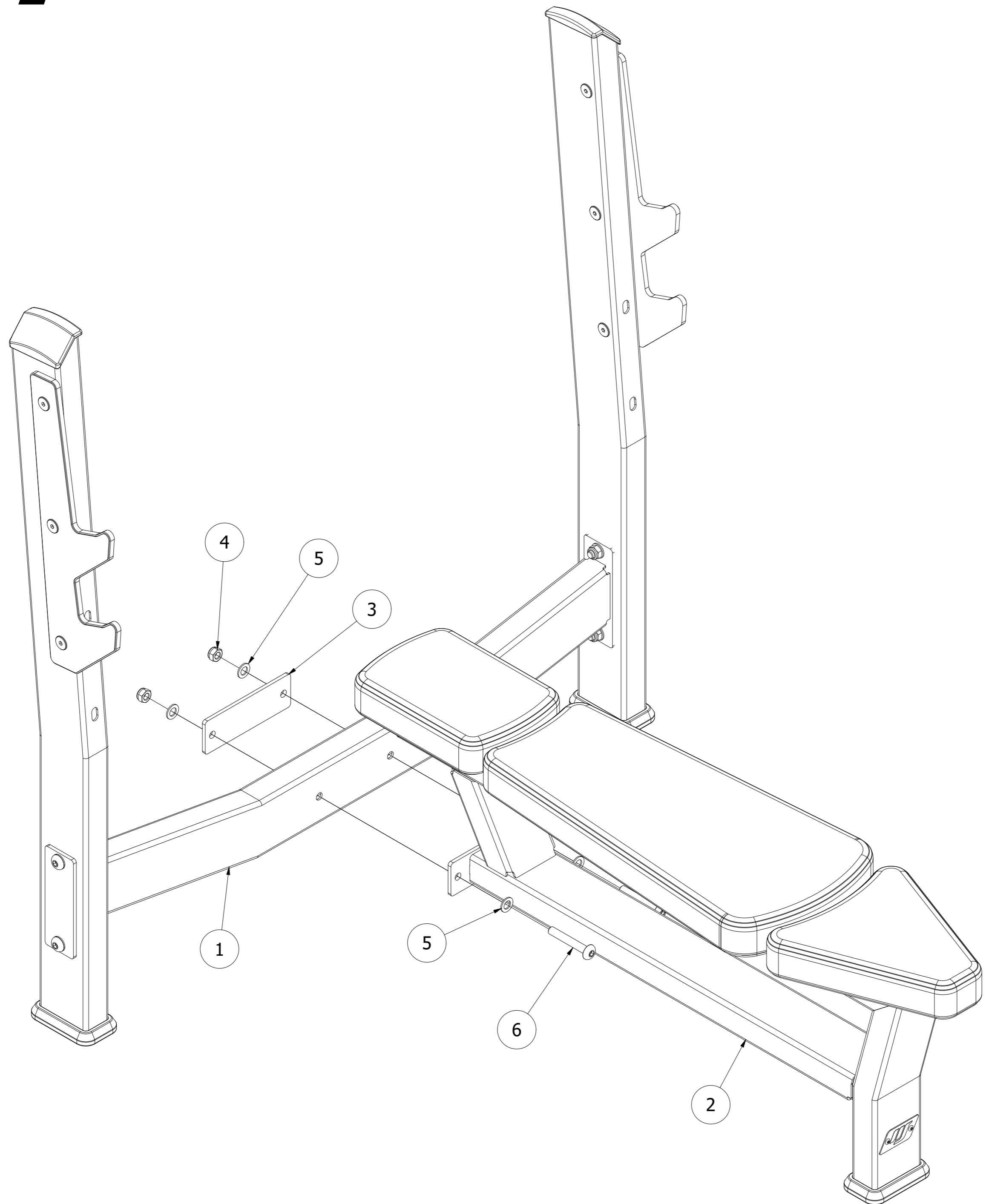
KLUCZ OCZKOWY  
KEY FLAT EYE  
19



KLUCZ IMBUSOWY  
HEX KEY  
8



# KROK 1 / STEP 1



# LISTA CZĘŚCI / PARTS LIST

MP-L204 2.0			
ELEMENT	ILOŚĆ	NR CZĘŚCI	OPIS
1	1	Łącznik stojaków z ramą	MP 2.0
2	1	Rama dolna	MP-L204 2.0
3	1	6x60x180_2	Blacha
4	2	M12	Nakrętka samokontrująca
5	4	D12	Podkładka
6	2	IMB SPH M12x80	Śruba