

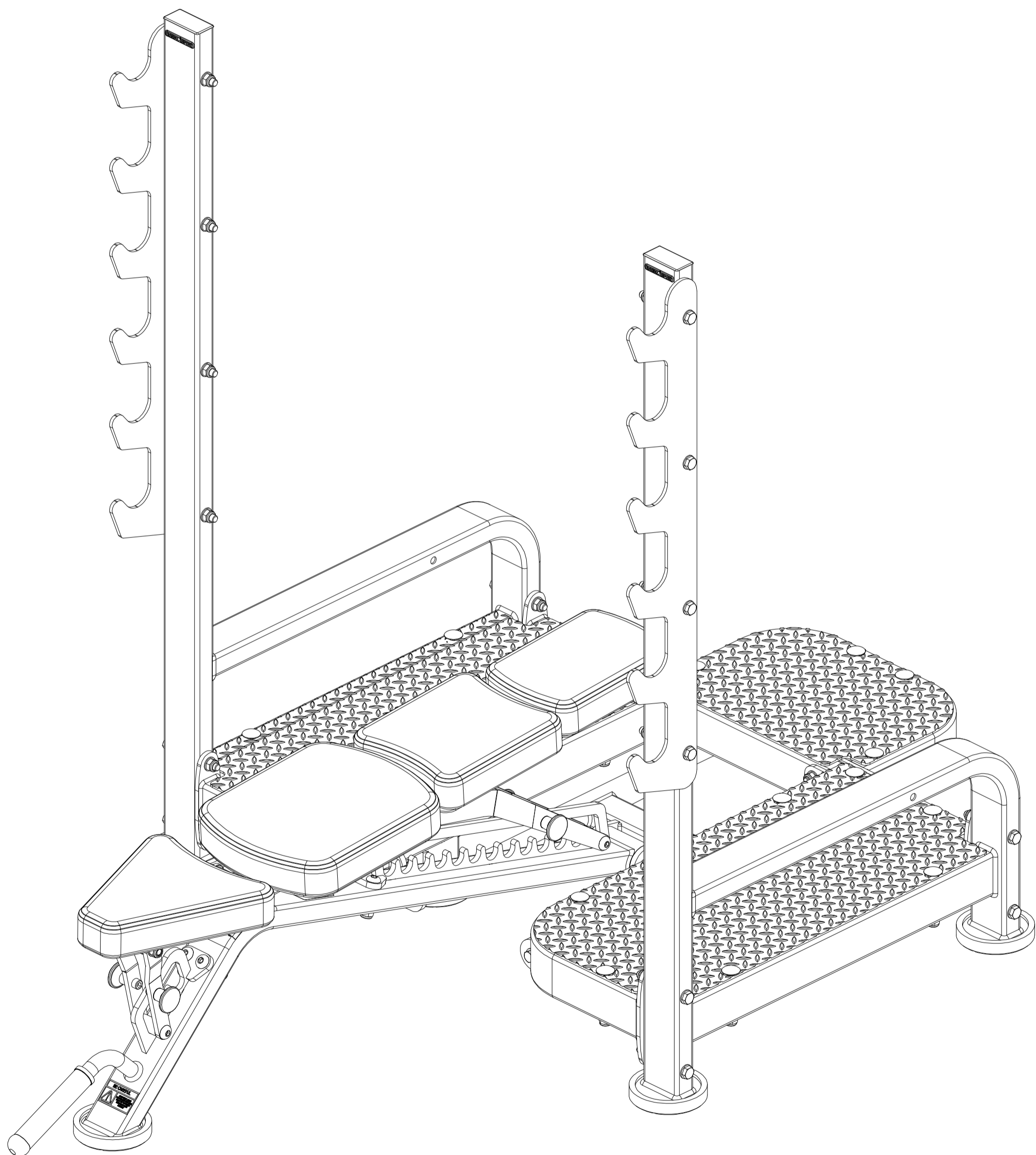
# INSTRUKCJA MONTAŻU

(ASSEMBLY INSTRUCTION)

## ŁAWKA OLIMPIJSKA REGULOWANA ZE STOJAKAMI

OLYMPIC BENCH ADJUSTABLE WITH STANDS

# MP-L213



## **PRZED MONTAŻEM**

- ▶ Przeczytaj to zanim rozpocznesz montaż urządzenia
- ▶ Podczas montażu, podążaj zgodnie z instrukcją
- ▶ Montaż rozpocznij od pierwszego kroku kończąc na ostatnim.
- ▶ Instrukcja montażu podzielona jest na etapy (kroki), wykonuj jeden etap na raz, dopiero po jego ukończeniu, przejdź do następnego kroku.
- ▶ Jeśli podczas montażu zorientujesz się, że brakuje którejś części, poinformuj nas o tym podając jej numer.
- ▶ Aby ułatwić montaż, zastosowaliśmy w instrukcji linie montażowe.
- ▶ Urządzenie musi być sprawdzane co najmniej raz w tygodniu pod względem poziomu dokręcenia śrub, nakrętek i elementów tapicerowanych które mogą się luzować podczas użytkowania urządzenia, a także pod względem zużycia elementów obrotowych

## **BEFORE ASSEMBLY**

- ▶ This must be read before you start assembling this unit.
- ▶ You must follow the assembly instructions exactly as outlined.
- ▶ Assemble this unit starting at the beginning and work to the end
- ▶ The assembly instructions are set out so that you are only doing one section at a time, therefore you will finish one section and move on to the next.
- ▶ If something is missing when assembling this unit, you must notify us of the part number of the exact nut, bolt or part that is missing.
- ▶ To help you assemble this unit we have used line drawings.
- ▶ Check the line drawings for the exact positioning of the parts.
- ▶ The unit will need to be checked at least once a week for nuts and bolts that can work loose, upholstered pieces working loose and wear on pivot assemblies.

## **POTRZEBNE NARZĘDZIA / TOOLS NEEDED**

**MŁOTEK GUMOWY  
RUBBER HAMMER**



**KLUCZ OCZKOWY  
KEY FLAT EYE  
19x2**



**UWAGA !!!**

Zanim użyjesz kluczy, skręć całą konstrukcję palcami, dzięki czemu zostanie zachowana współosiowość otworów. Jeśli wszystkie śruby są na swoich miejscach, możesz przystąpić do skręcania konstrukcji "na sztywno" przy użyciu kluczy.

**UWAGA !!!**

W celu prawidłowego wyregulowania suwadła postępuj zgodnie z poniższymi wskazówkami:

1. Upewnij się, że pręty są luźno przykręcone do podestu
2. Przejdź suwadłem z ławką maksymalnie do tyłu
3. Dokręć kluczem tylne śruby mocujące pręty z podestem
4. Przejdź suwadłem z ławką maksymalnie do przodu
5. Dokręć kluczem przednie śruby mocujące pręty z podestem

5

