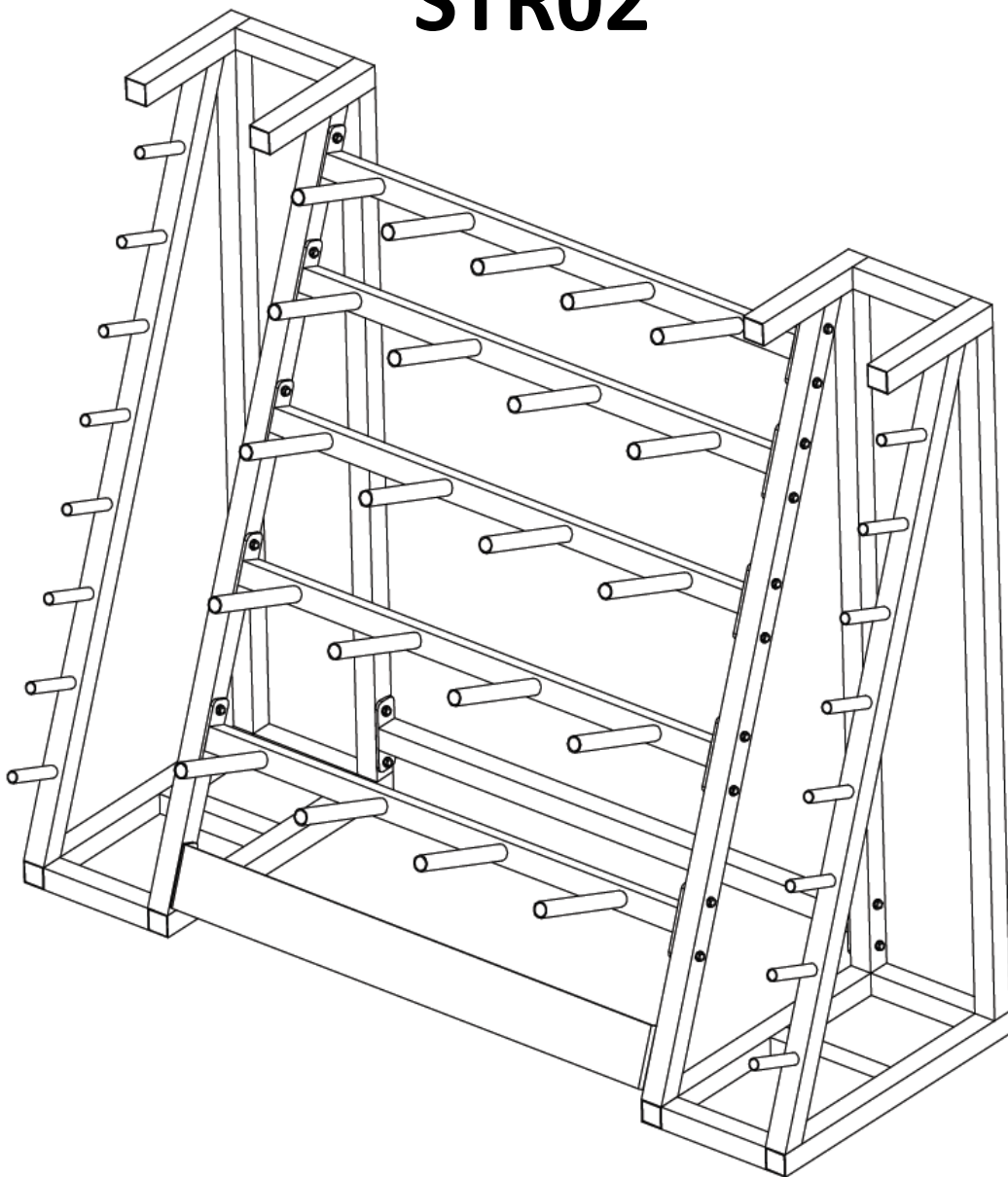


# HMS PREMIUM

## STR02



PL INSTRUKCJA UŻYTKOWANIA

EN MANUAL INSTRUCTION

CZ NÁVOD K OBSLUZE

[www.abisal.pl](http://www.abisal.pl)

## Uwagi dotyczące bezpieczeństwa

1. Przed pierwszym użyciem należy zapoznać się dokładnie z instrukcją i zachować ją na przyszłość.
2. Należy uwzględnić wszystkie ostrzeżenia i środki ostrożności łącznie z etapami montażu. Z maszyny można korzystać jedynie zgodnie z jej przeznaczeniem.
3. Mając na względzie własne bezpieczeństwo, produkt należy zmontować i użytkować zgodnie z niniejszą instrukcją. Należy poinformować wszelkich innych użytkowników o zasadach bezpiecznego użytkowania.
4. Należy chronić urządzenie przed dostępem dzieci i zwierząt. Dzieci nie powinny przebywać w pobliżu maszyny bez nadzoru. Maszynę może montować i użytkować jedynie osoba dorosła.
5. Maszynę należy ustawić na płaskiej, suchej i czystej nawierzchni i zapewnić swobodną przestrzeń minimum 0,5 m od innych przedmiotów, aby zwiększyć poziom bezpieczeństwa. Dywan lub podłogę należy zabezpieczyć osłoną.
6. Maszyny nie wolno używać na świeżym powietrzu.
7. Przyrząd należy sprawdzić pod kątem uszkodzeń lub zużycia przed każdym użytkowaniem. Należy regularnie sprawdzać wszystkie śruby i nakrętki. Wszystkie powinny być ściśle dokręcone. W razie konieczności należy je dokręcić. W trosce o własne bezpieczeństwo nigdy nie wolno korzystać z uszkodzonego lub zużytego sprzętu.
8. Należy zaprzestać użytkowania, gdy na sprzęcie pojawią się ostre krawędzie.
9. Jeżeli maszyna zacznie wydawać niecodzienne dźwięki należy przerwać użytkowanie.
10. Żadna regulowana część nie powinna wystawać, ani utrudniać ruchów użytkownika. Z maszyny może korzystać tylko jedna osoba w danym momencie.
11. Maszyna nie jest przeznaczona do celów terapeutycznych.
12. Zależy zachować ostrożność przy podnoszeniu lub transporcie maszyny, aby uniknąć kontuzji pleców. Należy korzystać jedynie z odpowiednich technik podnoszenia lub zapewnić sobie pomoc drugiej osoby.
13. Nie wolno wprowadzać modyfikacji w konstrukcji produktu. W razie potrzeby należy skontaktować się z autoryzowanym serwisem.
14. **Maksymalna waga obciążenia: 500 kg**
15. **Sprzęt zaliczony został do klasy SB według normy EN ISO 20957-1 i jest przeznaczony do użytku domowego/komercyjnego. Nie może być używany w celach terapeutycznych i rehabilitacyjnych.**

## Dane techniczne

Wymiary produktu: 145 x 55 x 130cm

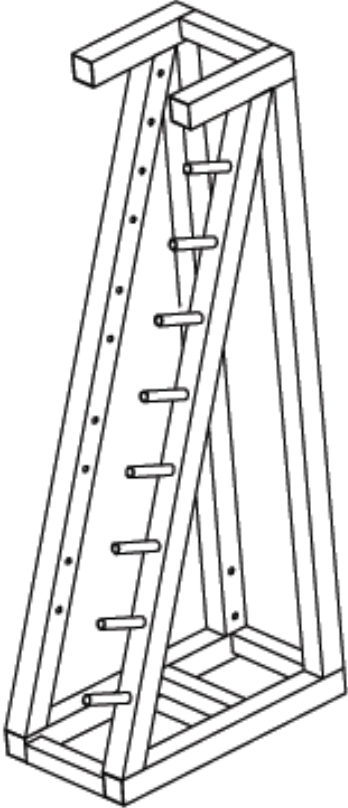
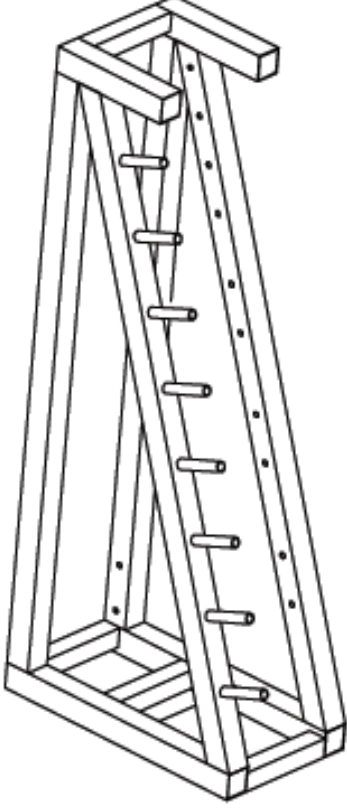
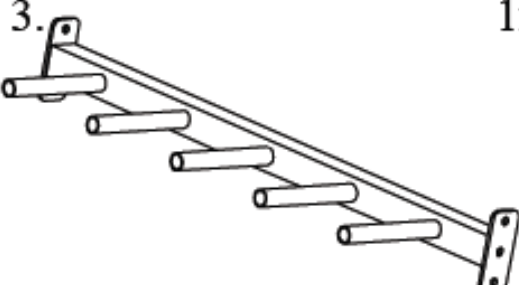
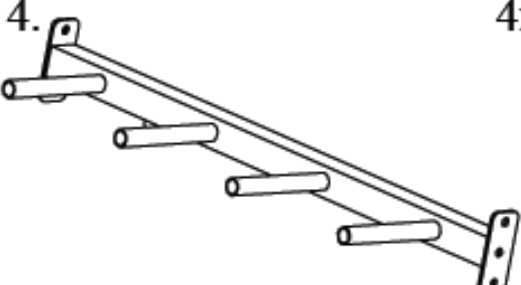
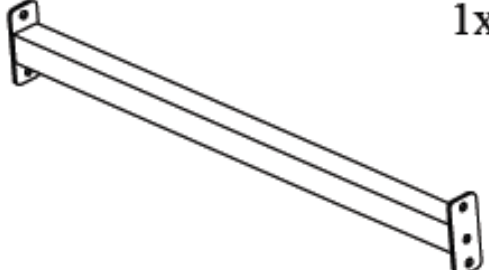
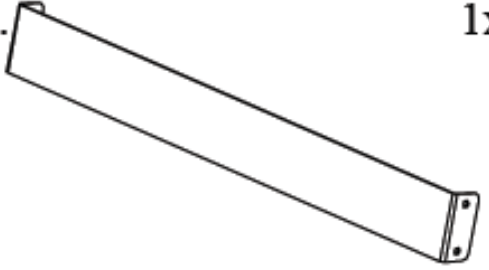
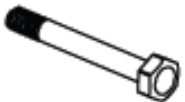



Wymiary opakowania: 134 x 84 x 31,5cm

Waga netto: 32 kg

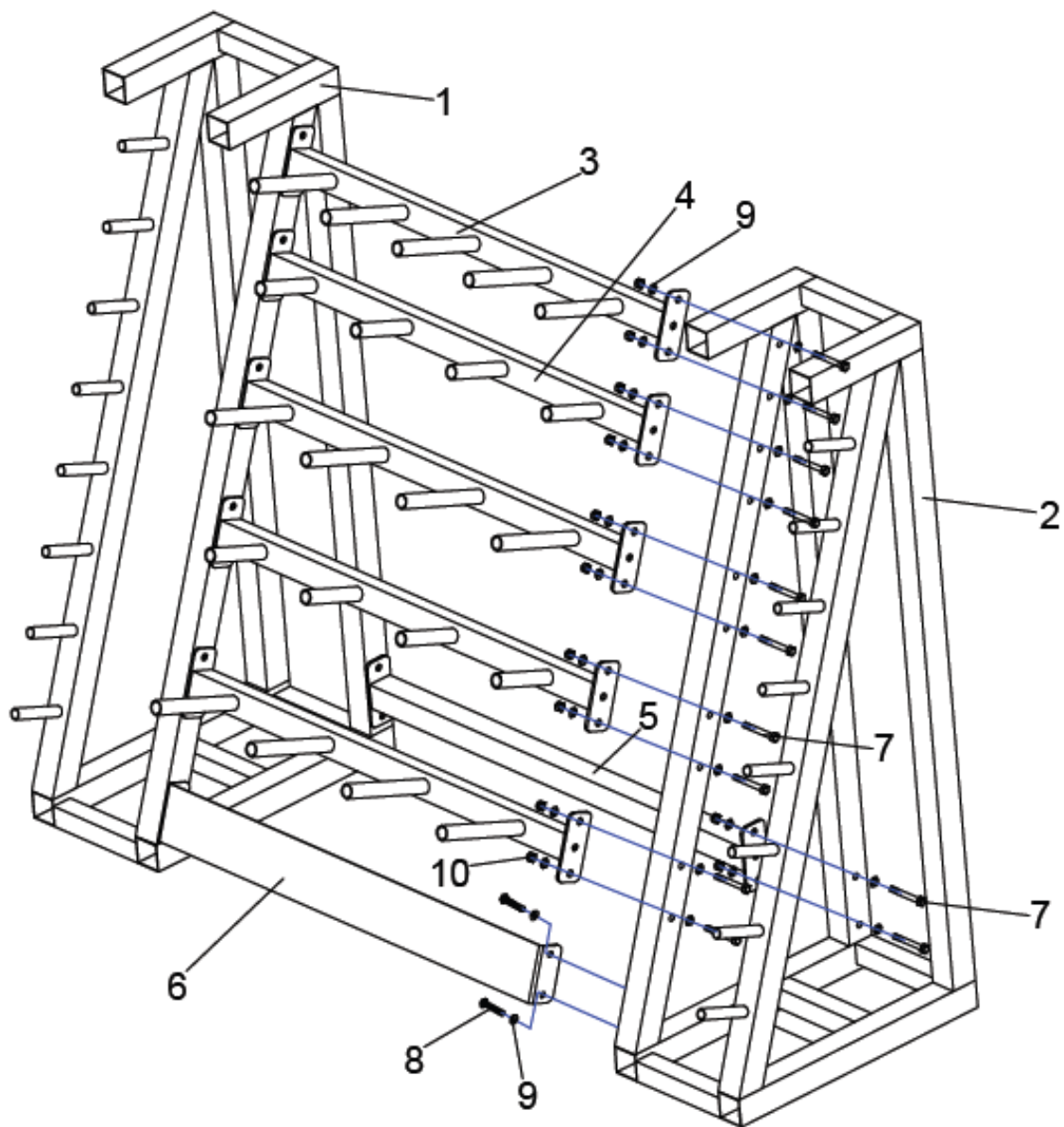
Waga brutto: 35 kg

Maksymalna waga obciążenia: 500kg

**Lista części**

<p>1.</p>  <p>1x</p>	<p>2.</p>  <p>1x</p>		
<p>3.</p>  <p>1x</p>	<p>4.</p>  <p>4x</p>		
<p>5.</p>  <p>1x</p>	<p>6.</p>  <p>1x</p>		
<p>7.</p>  <p>M10x55</p>	<p>8.</p>  <p>M10x20</p>	<p>9.</p>  <p>M10</p>	<p>10.</p>  <p>M10</p>

## Rysunek złożeniowy



### UWAGA !

Pozostaw luz na śrubach aż do całkowitego złożenia stojaka.  
Następnie dokręć wszystkie porządnie.

## SAFETY PRECAUTIONS

1. Read this manual carefully before first using and retain it for future reference.
2. Observe all warnings and precautions including assembly steps. Use it only for intended purpose.
3. Assemble and use it only according to this manual to assure your safety. Inform all other users about safe usage.
4. Keep it away from children and pets. Don't let children unattended near this device. Only an adult person may assemble and use it.
5. Put it only on a flat, dry and clean surface and keep a safety clearance of at least 0.5 m from other objects for higher safety. Use a protective cover to protect carpet or floor.
6. Don't use it outdoors.
7. Check this device for damage or wearing before each using. Regularly check all bolts and nuts. They should be well tightened, Re-tighten, if necessary. Never use damaged or worn device to assure your safety.
8. If some sharp edges occur, stop using.
9. If you hear some unusual noises coming from this device, stop using.
10. No adjustable part should protrude and obstruct user movements. Only one person may use it at time.
11. It is not intended for therapeutic purpose.
12. Pay attention while lifting or transporting it to avoid back injury. Use only proper lifting techniques or ask some other person for help.
13. Don't do any improper modification of this product. If necessary, contact authorized service.
14. **Max user weight:** 500 kgs
15. **Category:** The equipment has been tested and certified according EN ISO 20957-1 under class **SB**. It is not suitable for therapeutic use.

## Technical data

Product size: 145 x 55 x 130cm

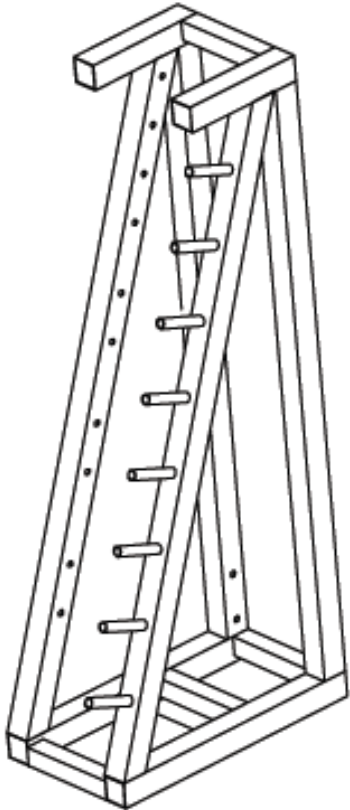
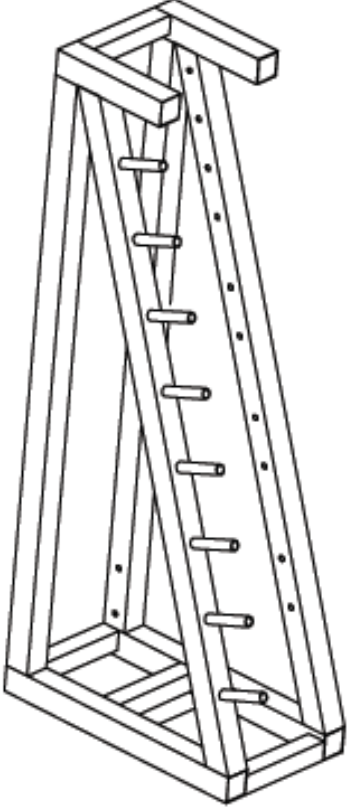
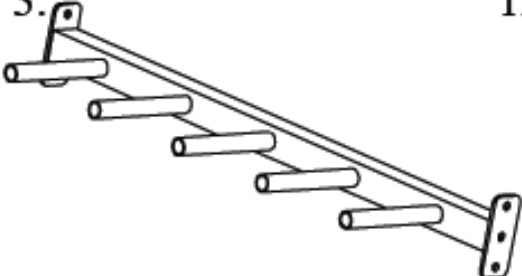
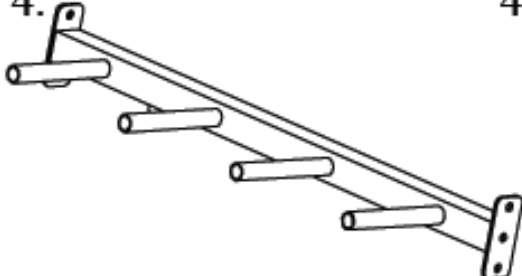
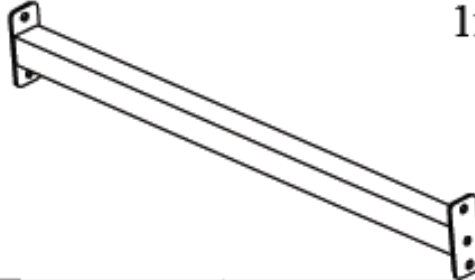
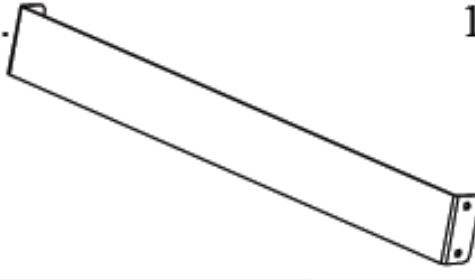




Box size: 134 x 84 x 31,5cm

Weight netto: 32 kg

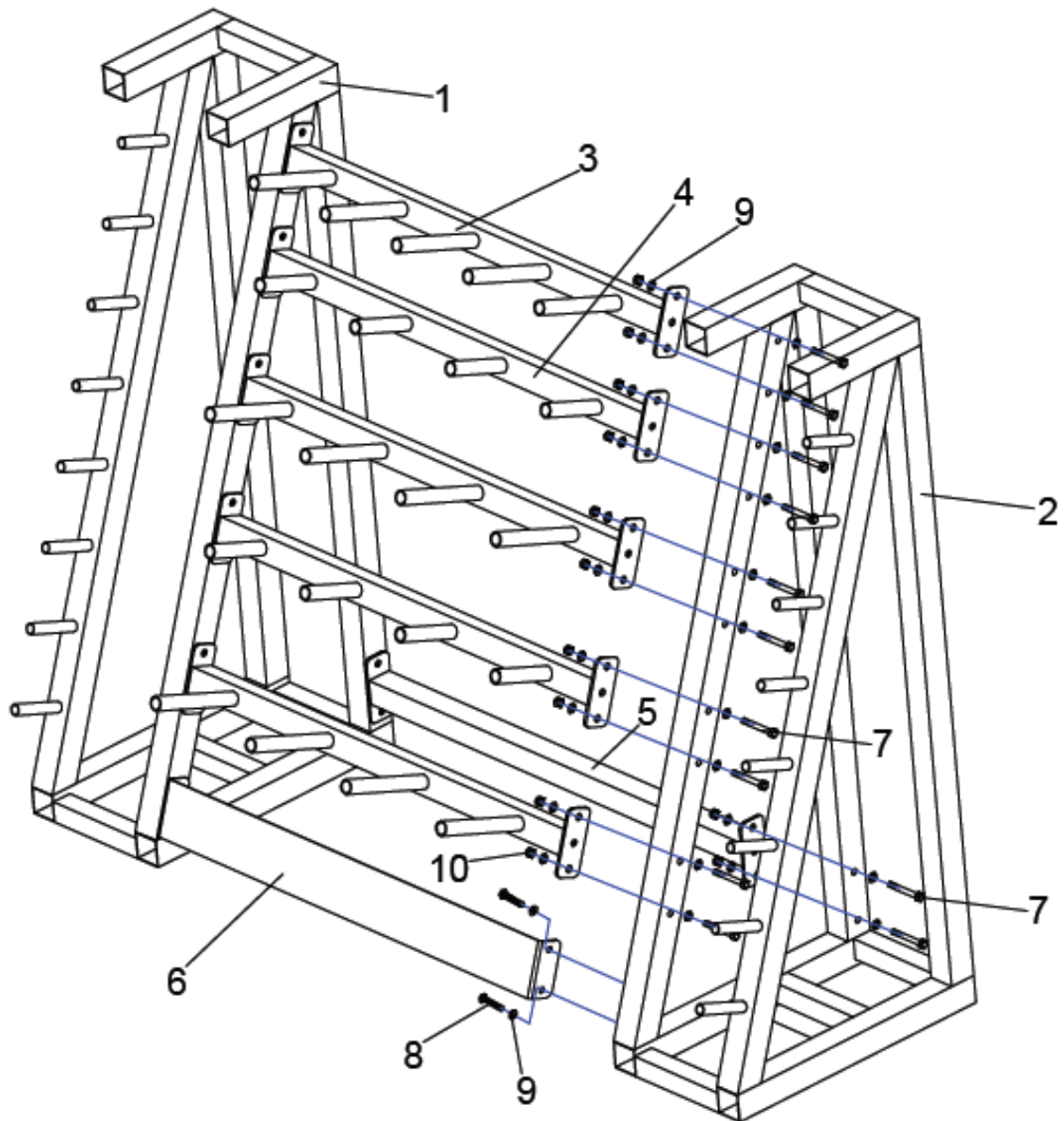
Weight brutto: 35 kg

Max load: 500 kg

## Parts list

<p>1.</p>  <p>1x</p>	<p>2.</p>  <p>1x</p>		
<p>3.</p>  <p>1x</p>	<p>4.</p>  <p>4x</p>		
<p>5.</p>  <p>1x</p>	<p>6.</p>  <p>1x</p>		
<p>7.</p>  <p>M10x55</p>	<p>8.</p>  <p>M10x20</p>	<p>9.</p>  <p>M10</p>	<p>10.</p>  <p>M10</p>

## Exploded drawing



## Warning !

Do not tighten the screws during assembly, do it only after the device is completely assembled

## Bezpečnostní pokyny

1. Před prvním použitím je potřeba seznámit se přesně s návodem a uschovat si jej do budoucnosti.
2. Mějte na paměti všechna upozornění a bezpečnostní opatření včetně montážních kroků. Stroj lze používat pouze k určenému účelu.
3. S ohledem na vlastní bezpečnost by měl být výrobek sestaven a používán v souladu s tímto návodem. Všichni ostatní uživatelé by měli být informováni o zásadách bezpečného používání.
4. Přístroj musí být chráněn před přístupem dětí a zvířat. Děti by neměly zůstat v blízkosti zařízení bez dozoru. Zařízení může být sestaveno a používáno pouze dospělou osobou.
5. Zařízení postavte na rovný, suchý a čistý povrch a zabezpečte volný prostor min. 0,5m od ostatních předmětů, za účelem zvýšení stupně bezpečnosti. Koberec nebo podlahu chraňte podložkou.
6. Zařízení není určeno k venkovnímu použití.
7. Zařízení zkontrolujte z hlediska poškození nebo opotřebení před každý tréninkem. Pravidelně kontrolujte všechny šrouby a matice. Všechny by měly být řádně dotažené. V případě potřeby je musíte dotáhnout. V zájmu vlastní bezpečnosti nepoužívejte poškozené nebo použité zařízení.
8. Přerušete používání, pokud se na zařízení objeví ostré hrany.
9. Pokud zařízení začne vydávat neobvyklé zvuky, přestaňte jej používat.
10. Žádná nastavitelná část by neměla vyčnívat nebo bránit pohybu uživatele. Zařízení může být využíváno najednou pouze jedinou osobou.
11. Zařízení není určeno k terapeutickým účelům.
12. Při zvedání nebo přepravě stroje je třeba dbát na to, aby nedošlo ke zranění zad. Používejte pouze vhodné techniky zdvihu nebo si zajistěte pomoc jiné osoby.
13. Nelze provádět modifikace v konstrukci produktu. V případě potřeby kontaktujte autorizovaný servis.
14. **Maximální hmotnost uživatele:** 500 kg
15. **Kategorie:** Zařízení bylo klasifikováno jako SB podle EN ISO 20957-1 a je určeno pro domácí / komerční použití. Nemůže být používán pro terapeutické a rehabilitační účely.

## Technické parametry

Rozměr produktu: 145 x 55 x 130 cm

Rozměr balení: 134 x 84 x 31 x 5 cm

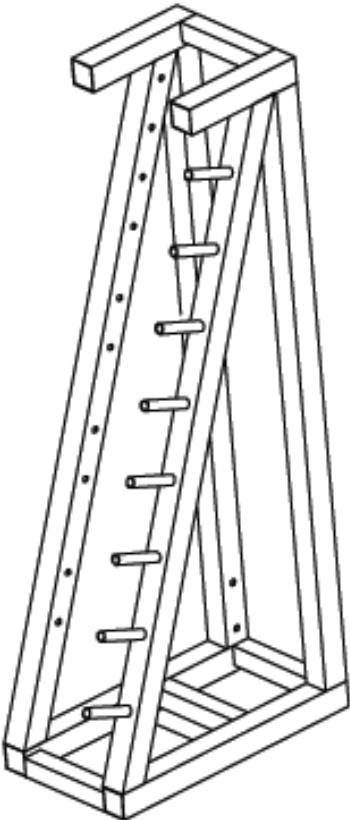
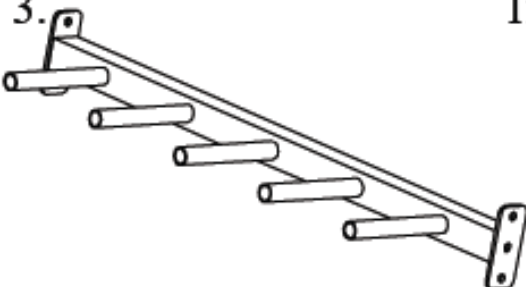
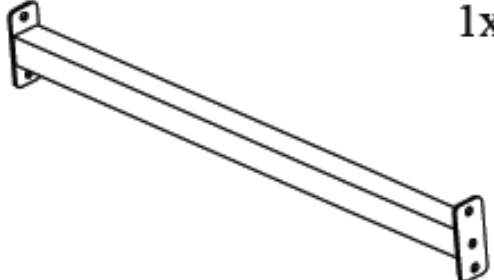
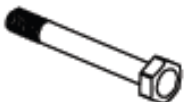



Váha: 32 kg

Váha balení: 35 kg

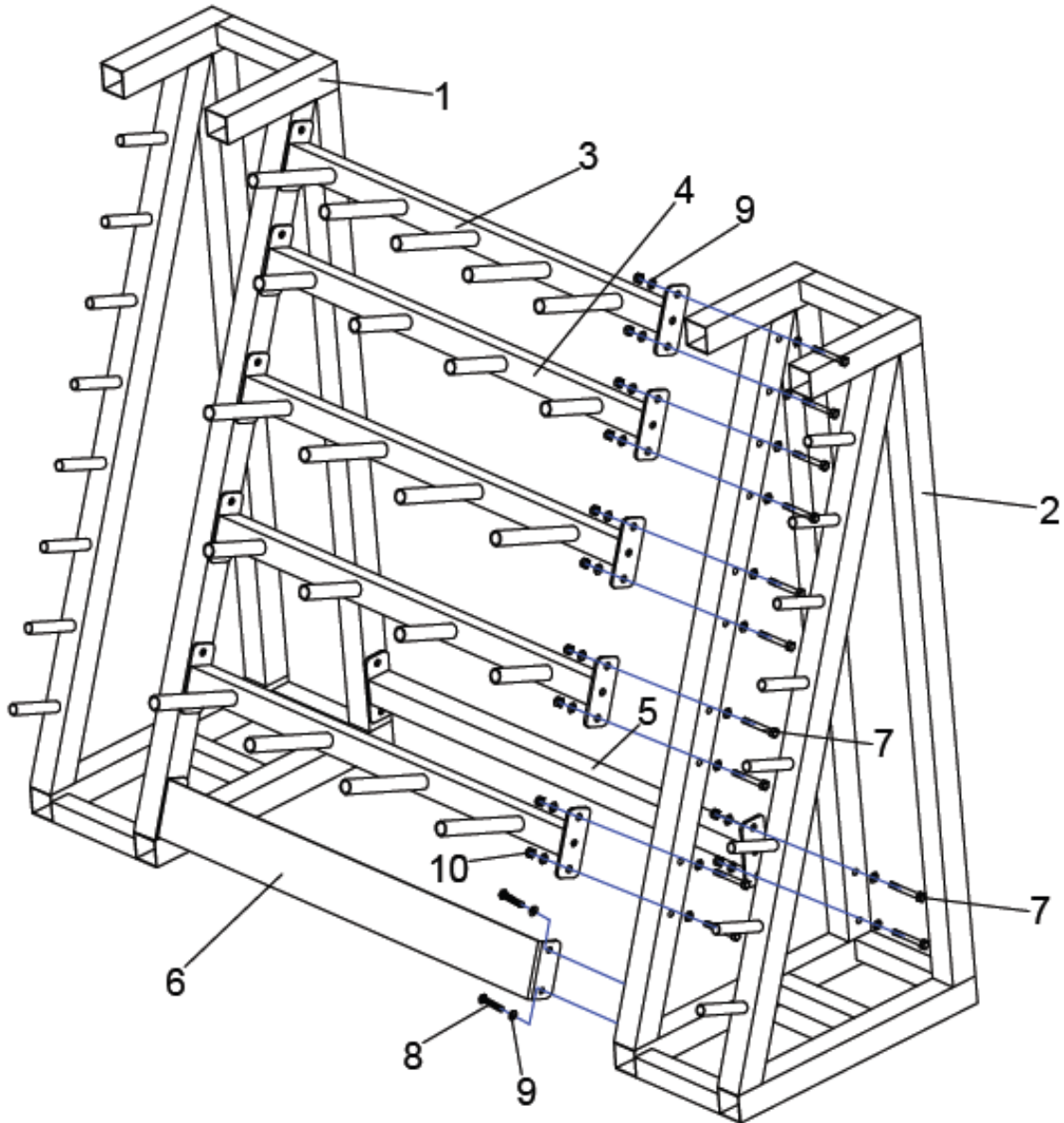
Maximální zatížení: 500kg



Seznam součástí

1.	1x	3.	1x	5.	1x	7.	24x	9.	52x	8.	4x	10.	24x				
		2.		1x				4.		4x				6.		1x	
								M10x55		M10x20		M10		M10			

## Montážní výkres



### POZOR!

Nechejte uvolněné šrouby, dokud není stojan plně sestaven. Poté všechny šrouby pořádně dotáhněte.

### KARTA GWARANCYJNA

Nazwa artykułu: .....

Kod EAN: .....

Data sprzedaży: .....

### WARUNKI GWARANCJI

1. Sprzedawca w imieniu Gwaranta udziela gwarancji na terytorium RP na okres 24 miesięcy od daty sprzedaży/  
**W PRZYPADKU SPRZEDAŻY I UŻYTKU TOWARU W CELACH KOMERCYJNYCH OKRES GWARANCJI JEST RÓWNY 12 MSC OD DATY SPRZEDAŻY.**
2. Gwarancja będzie respektowana przez sklep lub serwis po przedstawieniu przez klienta:
  - czytelnie i poprawnie wypełnionej karty gwarancyjnej z pieczętką sprzedaży oraz podpisem sprzedawcy
  - ważnego dowodu zakupu sprzętu z datą sprzedaży / rachunku /
  - reklamowanego towaru
3. Ewentualne wady i uszkodzenia ujawniane w okresie gwarancyjnym będą naprawiane bezpłatnie w terminie nie dłuższym niż 21 dni od daty dostarczenia towaru do sklepu lub serwisu.
4. W przypadku konieczności sprowadzenia części z importu okres gwarancji może się wydłużyć o czas niezbędny do jej sprowadzenia jednak nie dłużej niż o 40 dni.
5. Gwarancją nie są objęte: - Uszkodzenia mechaniczne i wywołane nimi wady,
  - uszkodzenia i wady wynikłe wskutek niewłaściwego z przeznaczeniem użytkowania i przechowywania,
  - niewłaściwy montaż i konserwacja,
  - uszkodzenia i zużycie takich elementów jak: linki, paski, elementy gumowe, pedały, uchwyty z gąbki, kółka, łożyska itp.
6. Gwarancja traci ważność w przypadku: - Upływu terminu ważności,
  - samodzielnych napraw,
  - nieprzestrzegania zasad prawidłowej eksploatacji.
7. Duplikaty karty gwarancyjnej nie będą wydawane.
8. Produkt oddany do naprawy winien być kompletny i czysty. W przypadku stwierdzenia braków, serwis ma prawo odmówić przyjęcia sprzętu do naprawy. W przypadku dostarczenia brudnego produktu, serwis może odmówić jego przyjęcia lub też na koszt klienta za jego pisemną zgodą dokonać czyszczenia.
9. Gwarancją nie są objęte czynności związane z montażem i konserwacją, które zgodnie z instrukcją obsługi użytkownik zobowiązany jest wykonywać we własnym zakresie.
10. Gwarant informuje, iż prowadzi serwis pogwarancyjny.
11. Towar powinien być w oryginalnym opakowaniu i zabezpieczony do wysyłki.

Gwarancja na sprzedany towar nie wyłącza, nie ogranicza ani nie zawiesza uprawnień kupującego wynikających z niezgodności towaru z umową.

#### Adnotacje o przebiegu napraw

Lp.	Data zgłoszenia	Data wydania	Przebieg napraw	Podpis odbierającego (sklep, właściciel)

EN

**ABISAL**

**GUARANTEE CARD**

Article name: .....  
EAN code: .....  
Date of sale: .....

**GUARANTEE TERMS**

1. The Seller provides guarantee on behalf of the Guarantor within the territory of the Republic of Poland for the period of 24 months from the date of sale.  
**In the case of sales and use product for the commercial purposes warranty period is equal 12 MSC from sales data**
  2. The Guarantee will be recognised by the shop or service centre after the client provides:
    - clearly and correctly filled-in guarantee card with the sale stamp and the seller's signature - valid purchase confirmation for the equipment including the date of sale / bill / - complained product.
  3. Possible defects and damages revealed during the guarantee period shall be remedied free of charge within not more than 21 days from the delivery of the product to the shop or service.
  4. Should it be necessary to import some components, the guarantee term can be extended by the period required to import such part, however such period shall not be longer than 40 days.
  5. The guarantee does not cover:
    - mechanical damages and subsequent defects,
    - damages and defects resulting from incorrect storage and usage of the equipment against its purpose, - incorrect assembly and maintenance,
    - damages and consumption of such elements as: cables, straps, rubber parts, pedals, sponge grips, wheels, bearings, etc.
  6. The guarantee expires in the event of:
    - expiry of the validity term,
    - self-repairs,
    - failure to follow the rules of correct operation.
  7. No duplicates of the guarantee cards shall be issued.
  8. The product handed over for repair should be complete and clean. If some parts are missing, the service is entitled to refuse to accept the product for repair. The service may refuse to accept a dirty product or clean in on the client's expense after the client's written permit.
  9. The guarantee does not cover activities related to assembly, maintenance, which, according to the instruction, the user is obliged to perform themselves.
  10. The Guarantor also informs that they offer post-guarantee service.
  11. The product should be provided in its original packaging and should be secured for shipment.
- The guarantee for sold goods is not exclusive, does not limit or suspend entitlements of the buyer resulting from the non-compliance of the product with the agreement.

**Notes on the course of repairs**

Item	Date of notification	Date of provision	Course of repairs	Signature of the recipient (shop, owner)

## ZÁRUČNÍ LIST

Název produktu: .....

EAN kod: .....

Datum prodeje: .....

### ZÁRUČNÍ PODMÍNKY

1. Prodávající jménem Ručitele poskytuje záruku na území Polska po dobu 24 měsíců od data prodeje.  
**V PŘÍPADĚ PRODEJE A POUŽÍVÁNÍ ZBOŽÍ PRO KOMERČNÍ ÚČELY JE DOBA ZÁRUKY 12 MĚSÍCŮ OD DATA PRODEJE.**
2. Záruka bude respektována obchodem nebo servisem po předložení zákazníkem:
  - čitelně a správně vyplněného záručního listu s razítkem a podpisem prodávajícího
  - platného doklad o koupi produktu s datem prodeje (účtu)
  - reklamovaného produktu
3. Jakékoli závady a poškození odhalené během záruční doby budou opraveny bezplatně nejdéle do 21 dnů ode dne doručení do obchodu nebo servisu.
4. Je-li třeba produkt převézt z jiné země, může být záruční lhůta prodloužena o dobu nezbytnou k jeho vrácení, nejdéle však o 40 dnů.
5. Záruka se nevztahuje na:
  - mechanické poškození a vady způsobené nimi
  - poškození a vady vyplývající z nesprávného použití a skladování- špatnou montáž a údržbu
  - poškození a opotřebení součástí které podléhají zkáze, jako jsou kabely, pásy, pryžové prvky, pedály, držáky na houby, kola, ložiska atd.
6. Záruka zaniká, pokud:
  - vyprší její platnost
  - bylo do produktu neodborně zasaženo- nebyla dodržena pravidla řádné údržby
7. Duplikáty záručního listu nebudou vydány.
8. Produkt dodaný do opravy by měl být kompletní a čistý, v opačném případě má servis právo odmítnout přijetí produktu do opravy. V případě dodání špinavého produktu může servis odmítnout jeho přijetí do opravy, nebo na náklady zákazníka stroj vyčistit s jeho písemným svolením k čištění.
9. Záruka se nevztahuje na činnosti související s montáží a údržbou, které musí podle uživatelské příručky provádět sám uživatel.
10. Ručitel také informuje, že provozuje pozáruční servis.
11. Výrobek by měl být v původním obalu a zajištěn pro přepravu.  
 Záruka na prodané zboží nevylučuje, neomezuje nebo nezavazuje práva kupujícího vyplývající z nedodržení záručních podmínek.

#### Upozornění o opravě

Č.	Datum nahlášení	Datum vydání	Průběh oprav	Podpis příjemce (obchod, majitel)

