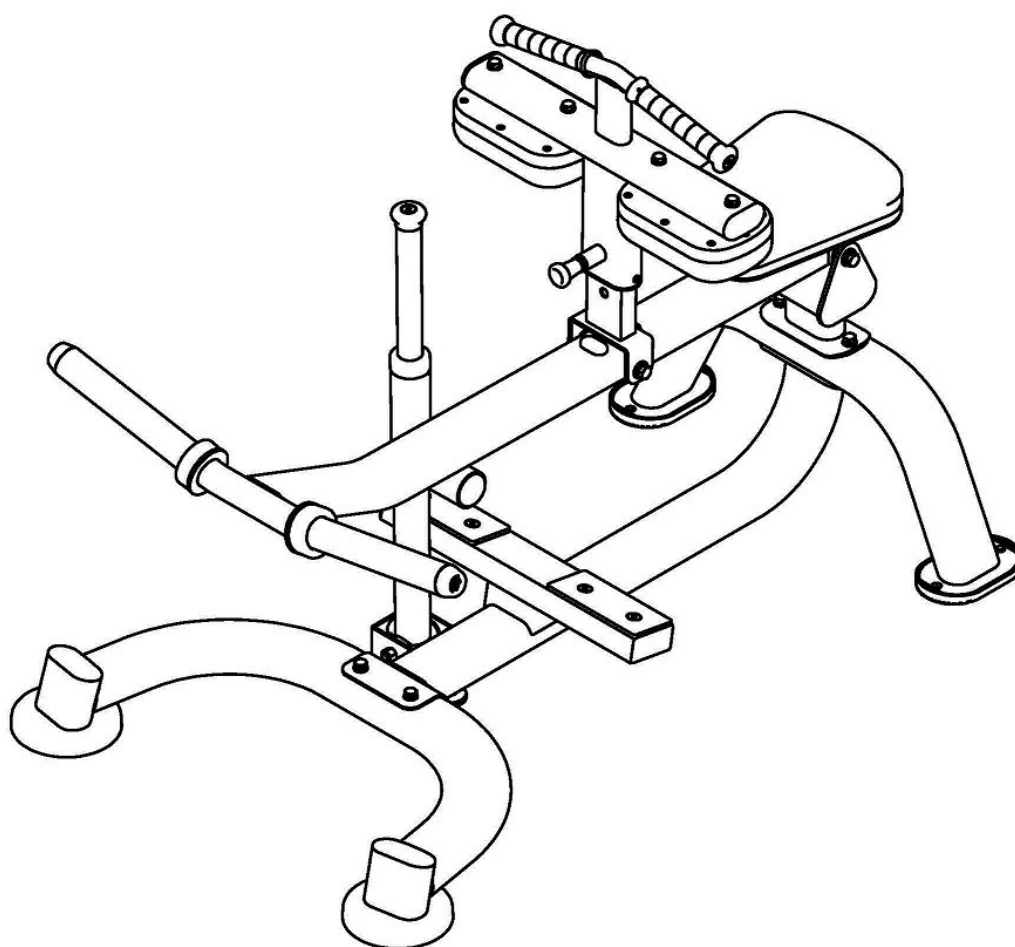


PL210



Návod k obsluze

Posilovací stroj BH FITNESS PL210

výpony na lýtka vsedě

BEZPEČNOSTNÍ POKYNY

Před montáží a používáním trenažéru si prosím pečlivě přečtete tyto pokyny. Obsahují důležité informace pro vaši bezpečnost a pro používání a údržbu trenažéru.

Pokyny uschovejte pro budoucí využití a rady k údržbě i pro objednávání náhradních dílů.



POZOR:

- Toto zařízení lze používat pouze k určenému účelu, tj. fyzickému cvičení.

Jakékoli jiné použití trenažéru je zakázáno a může být nebezpečné. Výrobce neodpovídá za poškození nebo zranění způsobená nesprávným používáním zařízení.

- Zařízení používejte na pevném a rovném povrchu.
- Kolem trenažéru musí zůstat alespoň 1 metru volného prostoru.
- Zařízení je navrženo v souladu s nejnovějšími bezpečnostními normami.
- Toto zařízení vyhovuje normě EN 20957. Je vhodné pro komerční použití s hmotností uživatele do 330 liber/150 kg.

Nesprávné opravy a/nebo úpravy trenažéru (např. odstranění dílů) mohou ohrozit bezpečnost uživatele.

- Poškozené součásti mohou ohrozit vaši bezpečnost a/nebo snížit životnost zařízení.

Z tohoto důvodu musí být poškozené díly neprodleně vyměněny a zařízení nesmí být používáno, dokud není opraveno. Používejte pouze originální náhradní díly BH.

- Pokud je zařízení pravidelně používáno, důkladně kontrolujte všechny součásti každé 1 - 2 měsíce a věnujte zvláštní pozornost dotažení matic a šroubů.

- Před zahájením cvičební se poradte se svým lékařem, abyste se ujistili, že můžete trenažér používat.

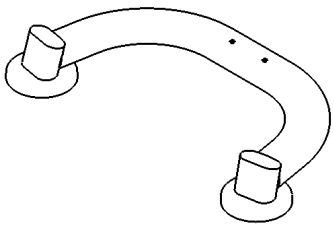
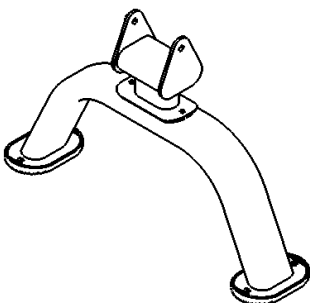
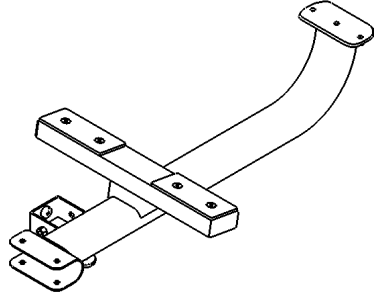
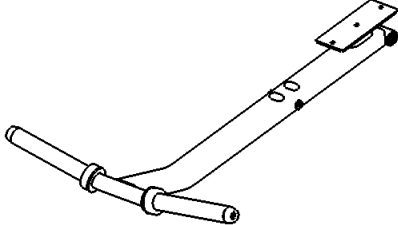
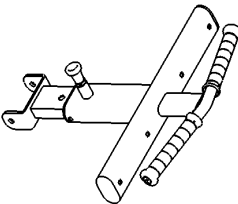
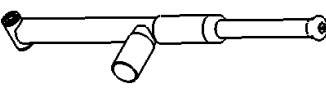
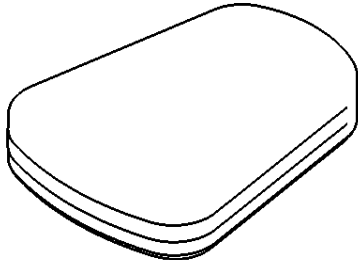
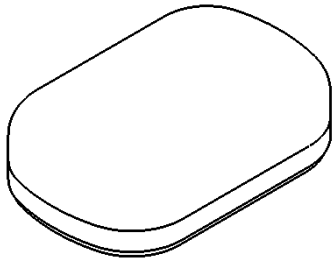
Cvičte na doporučené úrovni od lékaře nebo trenéra, nepřemáhejte se. Nesprávné nebo nadměrné cvičení může poškodit vaše zdraví.

- Věnujte velkou pozornost pokynům trenéra.








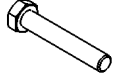
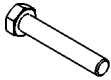
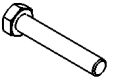





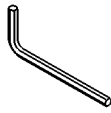
Při montáži trenažéru je doporučena pomoc druhé osoby.

Vyjměte jednotku z krabice a zkontrolujte jednotlivé součásti podle seznamu na obr. A a obr. B, abyste se ujistili, že nechybějí žádné díly.

Obr. A

Nº		✓	Nº		✓
1		1	2		1
3		1	4		1
5		1	6		1
7		1	8		2

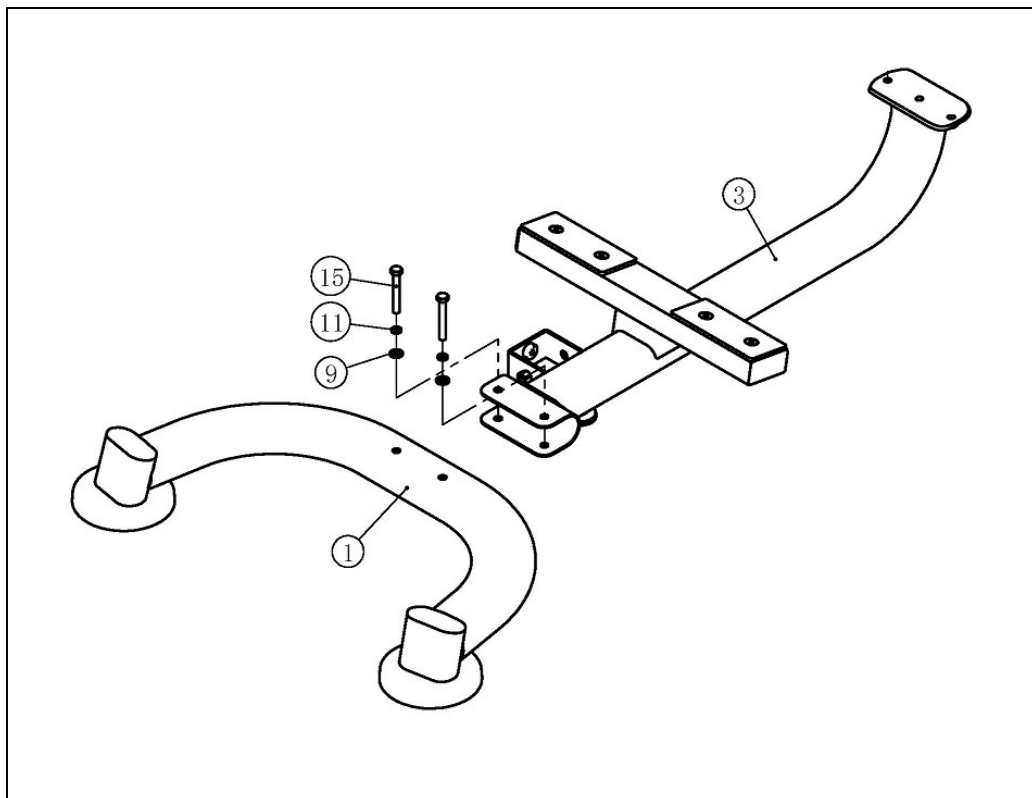
Obr. B

N ^o							
9		M10	10	10		M12	3
11		M10	4	12		M12	3
13		M10x25	2	14		M10x60	4
15		M10x75	2	16		M10x80	2
17		M12x105	1	18		M12x140	1
19		M12x155	1	20	Lube		1
33			1	35		Hex Key S=8	1
36		Hex Key S=6	1				

MONTÁŽNÍ POKYNY

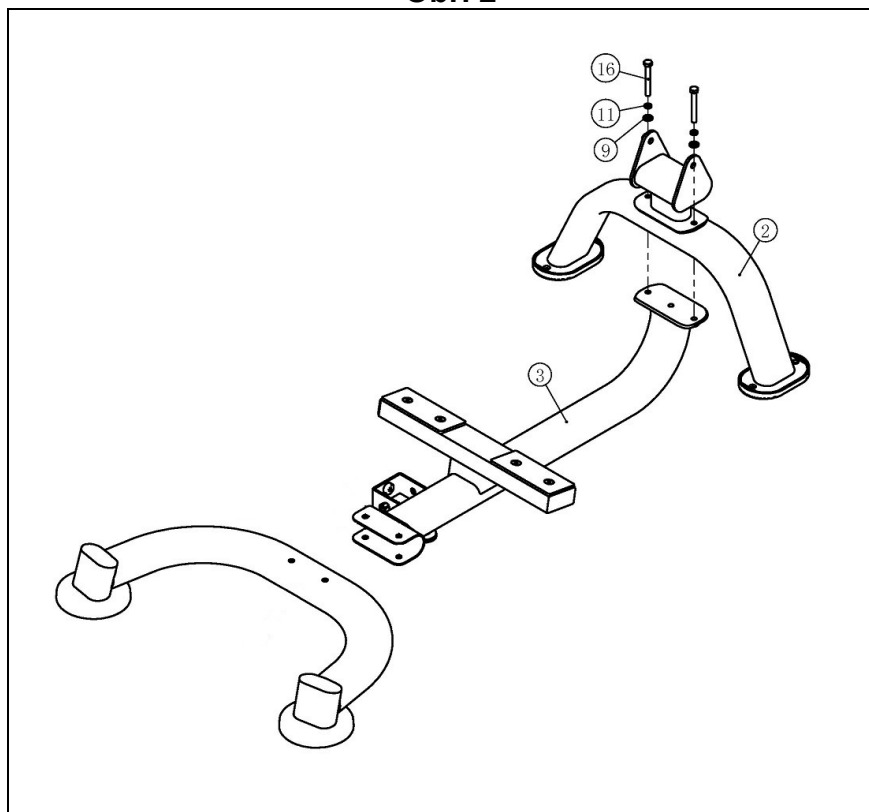
POZNÁMKA: Popis částí na obrázcích vždy odpovídá poloze, kterou uživatel zaujímá při cvičení.

Obr. 1



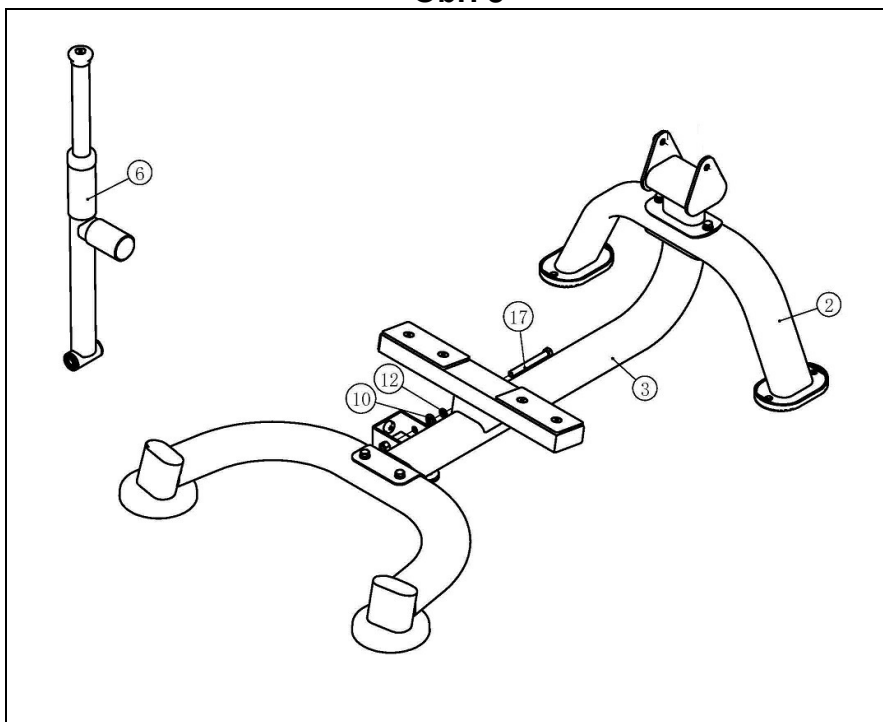
Stabilizátor (1) přiložte k tělu stroje (3), vložte šrouby (15), nasadte ploché podložky (9) a podložky (11) a pevně je utáhněte.

Obr. 2



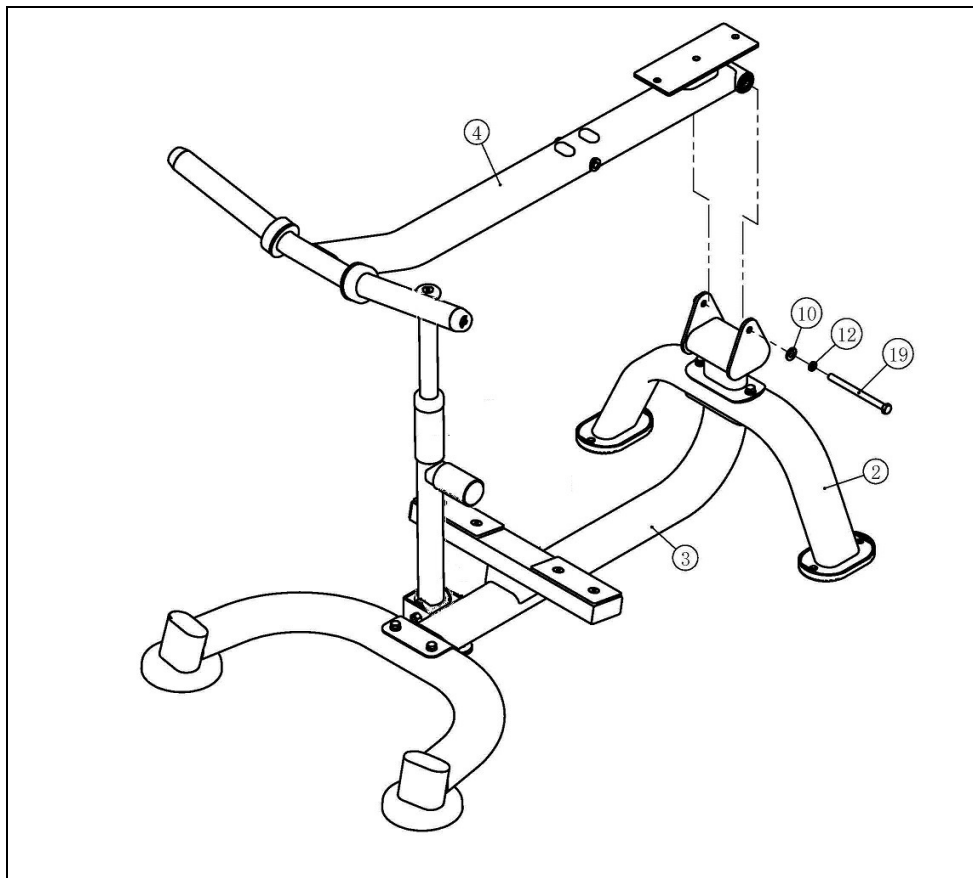
Stabilizátor (2) přiložte k tělu stroje (3), vložte šrouby (16), nasadte ploché podložky (9) a podložky (11) a pevně je utáhněte.

Obr. 3



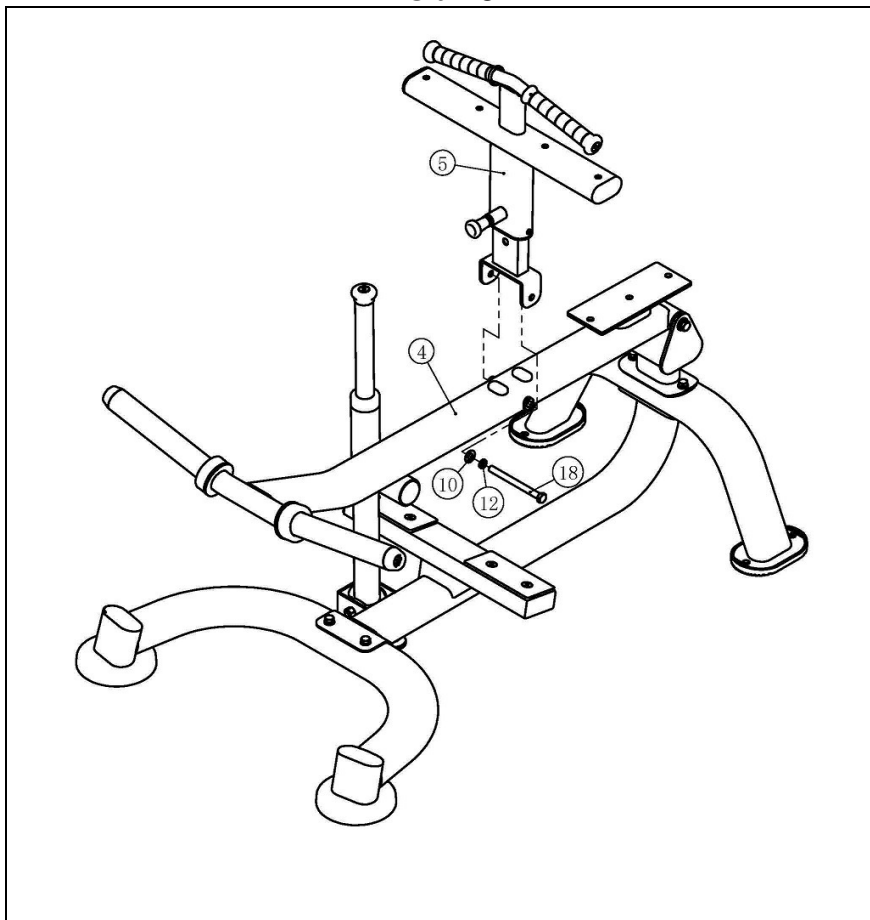
Podpěru (6) umíťete na „U“ držák na hlavní podpěře (3).
Nasaďte šrouby (17) s podložkami (10) a (12) a pevně je utáhněťe.

Obr. 4



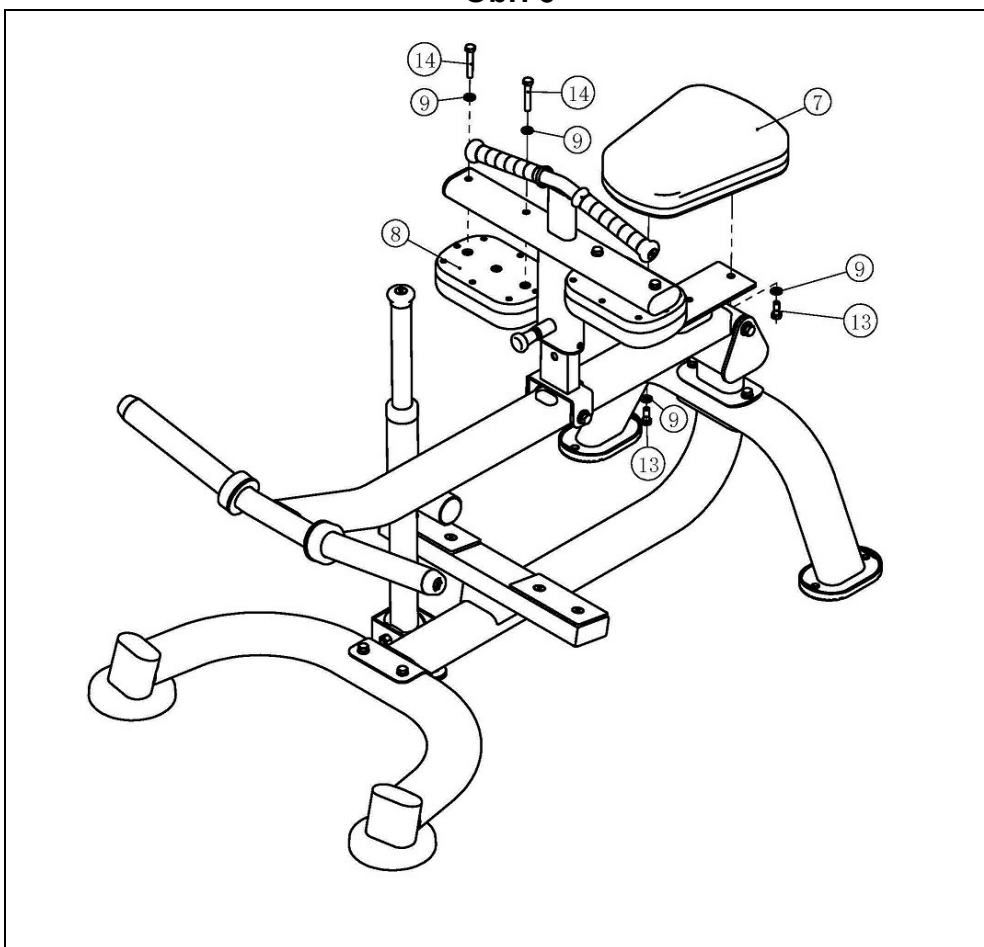
Podpěru (4) umíťete na „U“ držák na hlavní podpěře (3).
Nasaďte šrouby (19) s podložkami (10) a (12) a pevně je utáhněťe.

Obr. 5



"U" držák umístěte na teleskopickou stupačku (5) na podpěru (4). Nasad'te šrouby (18) s podložkami (12) a maticemi (10) a pevně je utáhněte.

Obr. 6

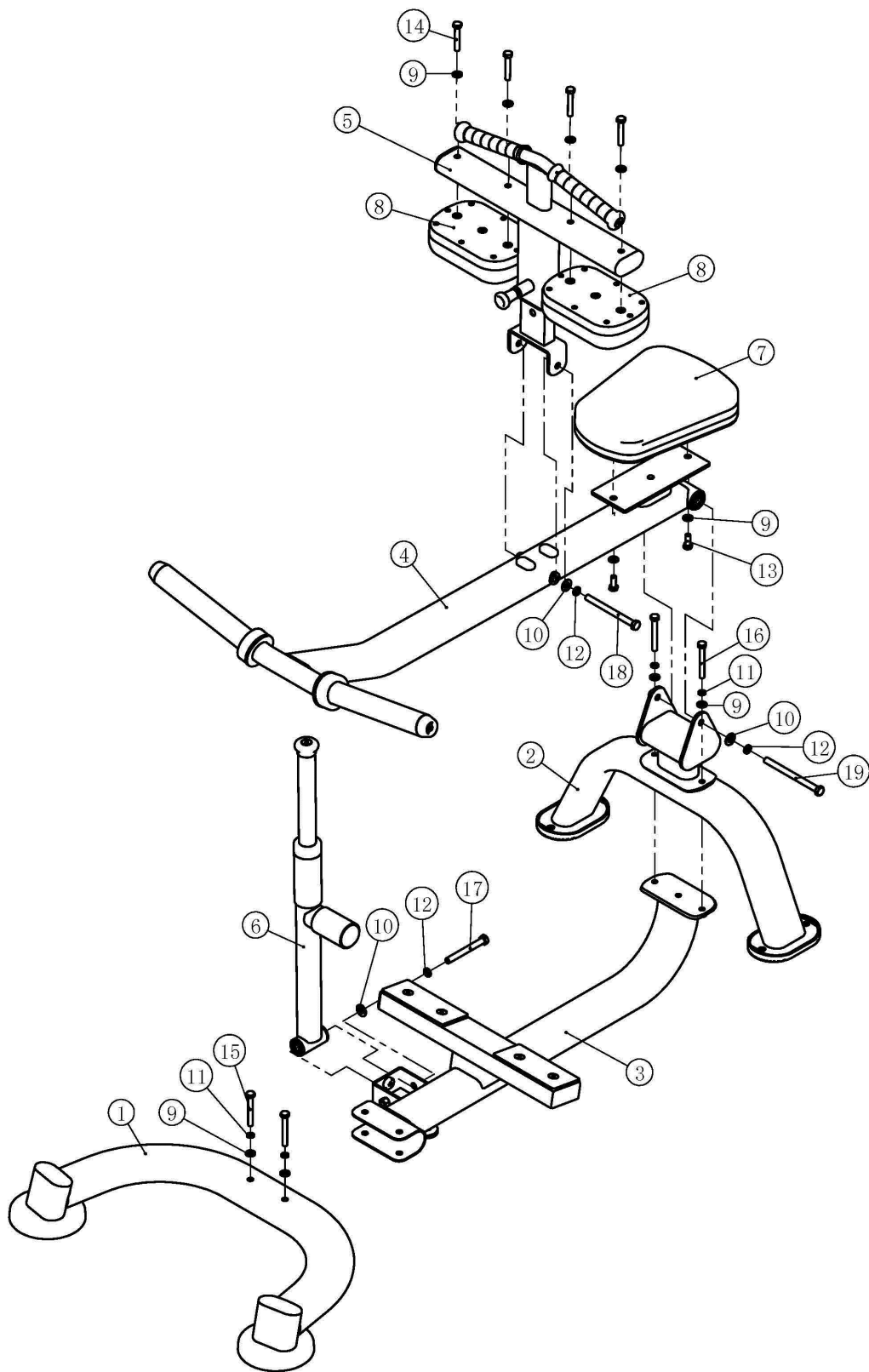


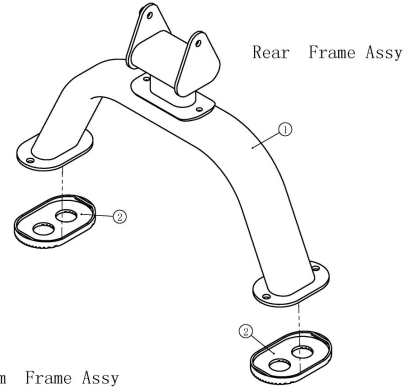
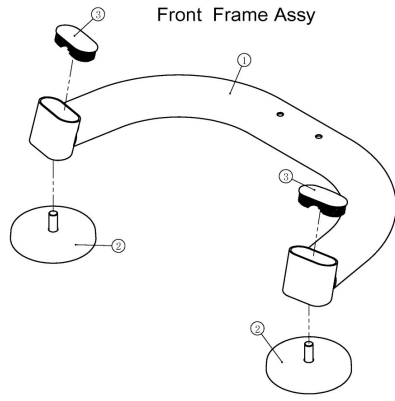
Podložku (8) umístěte na držák (5) a zajistěte ji pomocí šroubů (14) a podložek (9). Stejně postupujte na druhé straně.

Umístěte podložku (7) na držák (4) a zajistěte ji pomocí šroubů (13) a podložek (9).

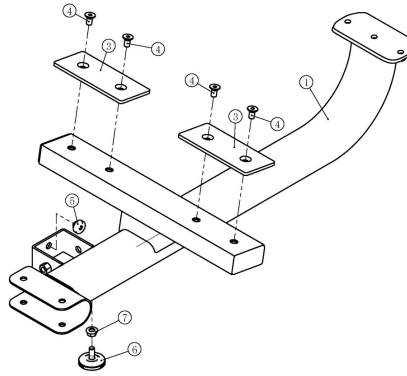
VELMI DŮLEŽITÉ:

Po dokončení montáže treňažeru zkontrolujte, zda jsou namontovány všechny šrouby a zda jsou pevně utaženy.

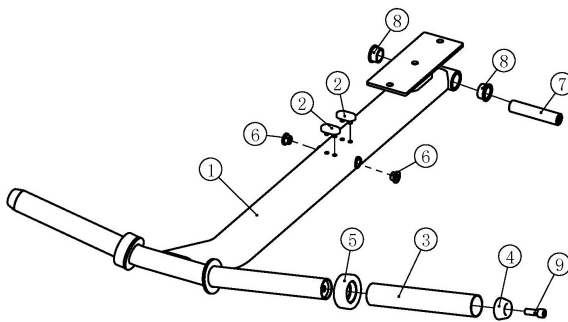




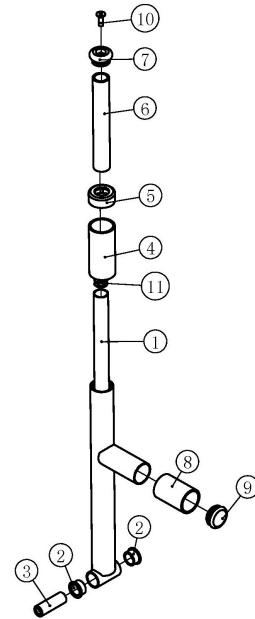
Bottom Frame Assy



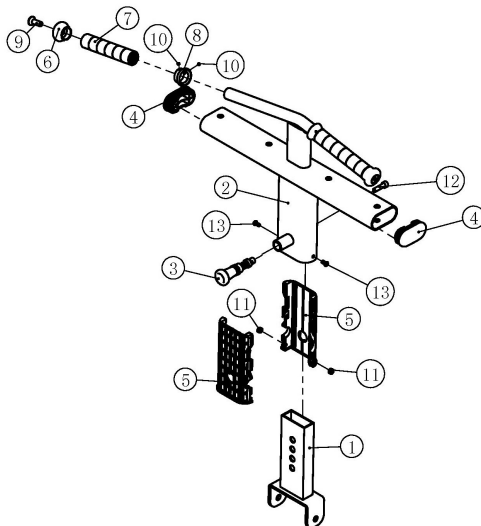
Motion frame Assy



Hand Rack Assy



Adjustable Frame Assy



Dovozce a distributor pro
Českou a Slovenskou republiku
Trinteco spol. s r.o.
Na Strži 2102/61a,
140 00 Praha 4 – Krč
IČ: 052 54 175
DIČ:CZ05254175



Dovozce a distributor pro Českou a Slovenskou republiku
Trinteco spol. s r.o.
Na Strži 2102/61a, 140 00 Praha 4 – Krč
IČ: 052 54 175 DIČ:CZ05254175

Email: info@trinteco.cz
Telefon: +420 725 552 257