



## **Návod k obsluze**

### **Posilovací lavice BH Fitness L805-L805B**

## BEZPEČNOSTNÍ POKYNY

Před montáží a používáním trenažéru si prosím pečlivě přečtete tyto pokyny. Obsahují důležité informace pro vaši bezpečnost a pro používání a údržbu trenažéru.

Pokyny uschovejte pro budoucí využití a rady k údržbě i pro objednávání náhradních dílů.



### **POZOR:**

- Toto zařízení lze používat pouze k určenému účelu, tj. fyzickému cvičení.

Jakékoli jiné použití trenažéru je zakázáno a může být nebezpečné. Výrobce neodpovídá za poškození nebo zranění způsobená nesprávným používáním zařízení.

- Zařízení používejte na pevném a rovném povrchu.
- Kolem trenažéru musí zůstat alespoň 0,5 metru volného prostoru.
- Zařízení je navrženo v souladu s nejnovějšími bezpečnostními normami.
- Toto zařízení vyhovuje normě EN 957. Je vhodné pro profesionální použití s hmotností uživatele do 150 kg.

Nesprávné opravy a/nebo úpravy trenažéru (např. odstranění dílů) mohou ohrozit bezpečnost uživatele.

- Poškozené součásti mohou ohrozit vaši bezpečnost a/nebo snížit životnost zařízení.

Z tohoto důvodu musí být poškozené díly neprodleně vyměněny a zařízení nesmí být používáno, dokud není opraveno. Používejte pouze originální náhradní díly BH.

- Pokud je zařízení pravidelně používáno, důkladně kontrolujte všechny součásti každé 1 - 2 měsíce a věnujte zvláštní pozornost dotažení matic a šroubů.

- Před zahájením cvičební se poradte se svým lékařem, abyste se ujistili, že můžete trenažér používat.

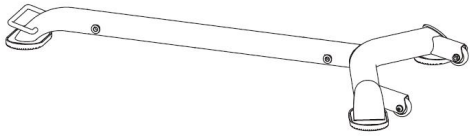
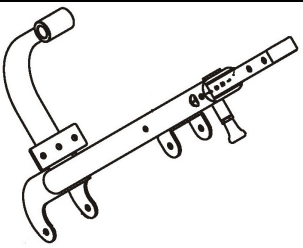
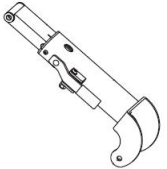
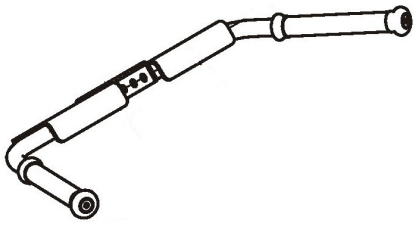
Cvičte na doporučené úrovni od lékaře nebo trenéra, nepřemáhejte se. Nesprávné nebo nadměrné cvičení může poškodit vaše zdraví.


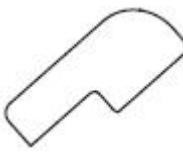
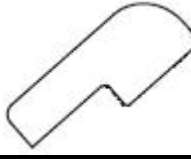

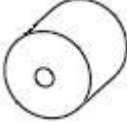


- Věnujte velkou pozornost pokynům trenéra.

**Při montáži trenažéru je doporučena pomoc druhé osoby.**


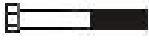


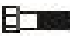







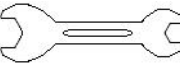

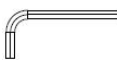
Vyjměte jednotku z krabice a zkontrolujte jednotlivé součásti podle seznamu na obr. A a obr. B, abyste se ujistili, že nechybějí žádné díly.

Obr. A

N°		✓
1		1
2		1
3		1
6		1

7		1
8		1
9		1
10		1
14		2
15		4
16		2

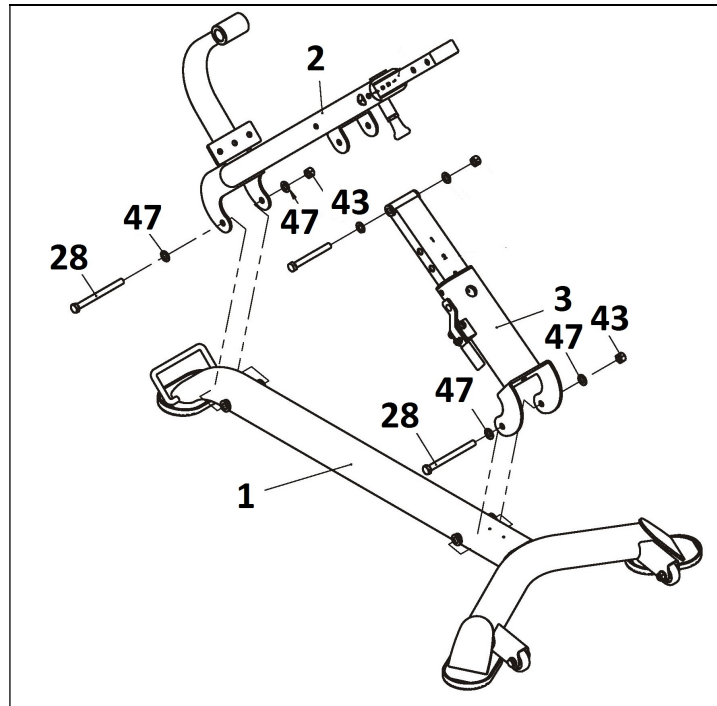
Obr. B

N°			✓
28		M-12x140	2
29		M-12x110	1
31		M-10x70	2
32		M-10x55	2
35		M-10x35	4
39		M-10x30	2
40		M-8x30	2
41		M-8x10	1
43		M-12	3
44		M-10	6
47		M-12	6
48		M-10	14
			
50			1
51			1

## MONTÁŽNÍ POKYNY

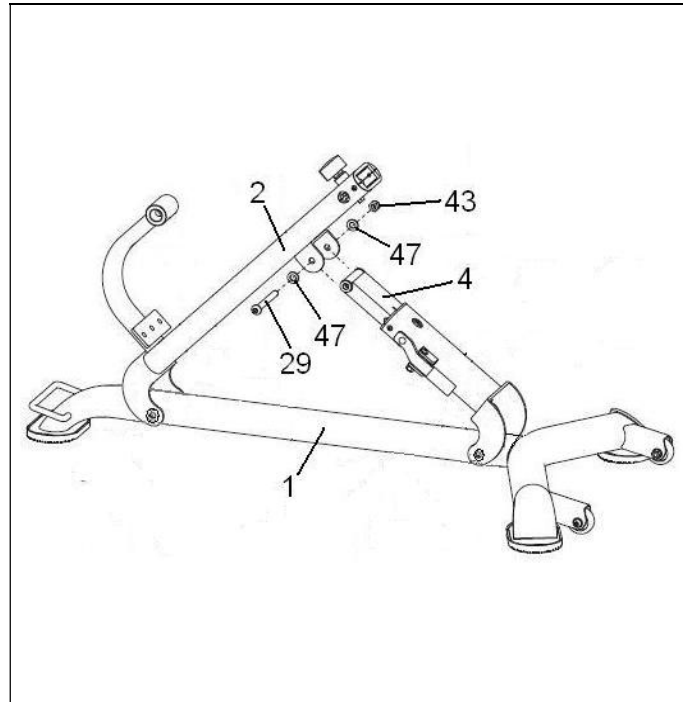
**POZNÁMKA:** Popis částí na obrázcích vždy odpovídá poloze, kterou uživatel zaujímá při cvičení.

Obr. 1



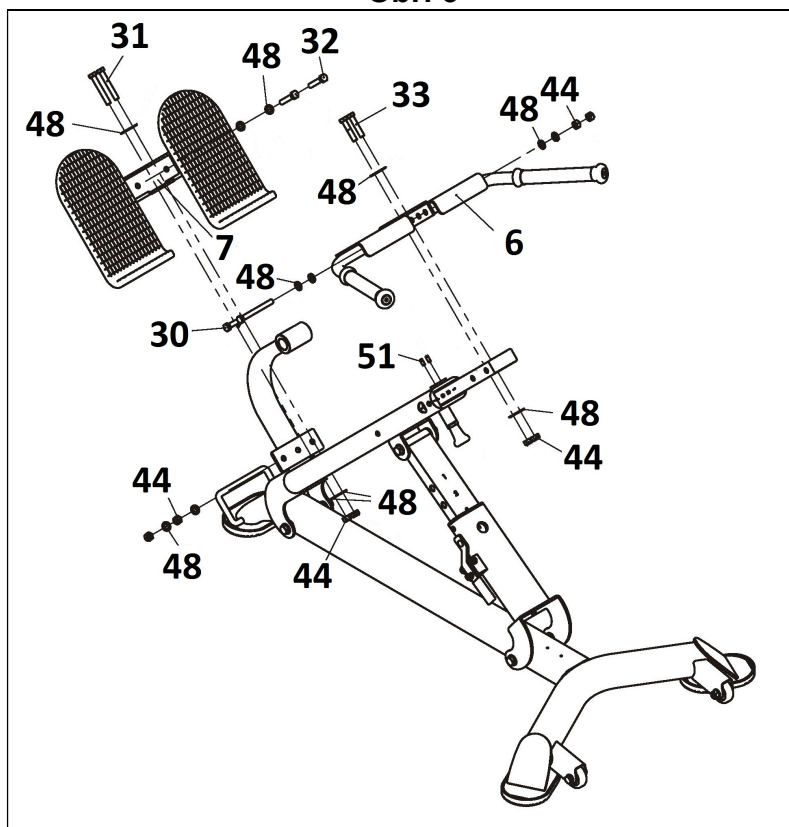
Hlavní podpěru (1) položte na zem. Umístěte držák (3) a zajistěte jej pomocí šroubů (28), podložek (47) a matic (43).  
Dále umístěte držák (2) a zajistěte jej šrouby (28), podložkami (47) a maticemi (43).

**Obr. 2**



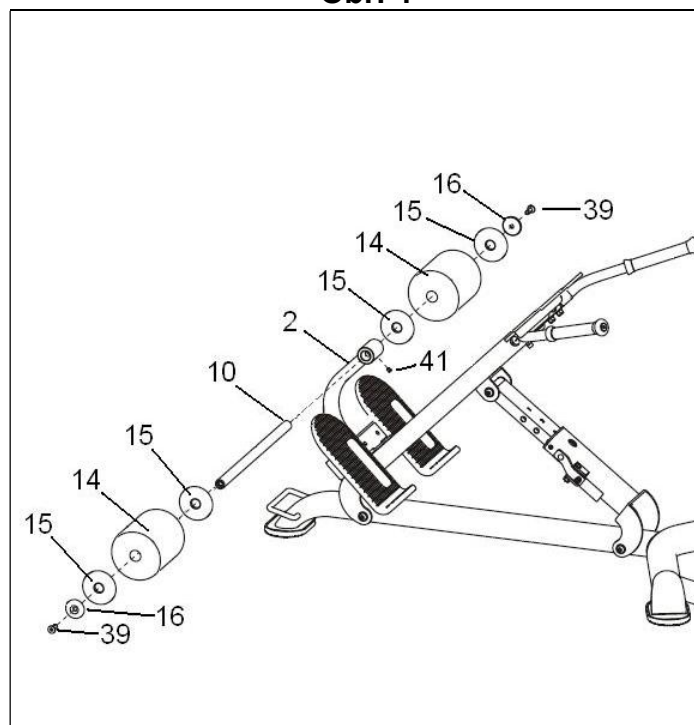
Zvedněte držák (2) a do "U" na držáku (2) vložte teleskopickou trubku (4). Nasadíte šrouby (29) s podložkami (47) a maticemi (43) a pevně je utáhněte.

Obr. 3



Umístěte opěrku nohou (7) a připevněte ji k držáku (2) pomocí šroubů (32), podložek (48) a matic (44). Dále zajistěte opěrku nohou (7) pomocí šroubů (31), podložek (48) a matic (44). Umístěte opěrku ruky (6) a připevněte ji k držáku (2) pomocí šroubů (33) s podložkami (48) a maticemi (44). Namontujte pojistný šroub (51).

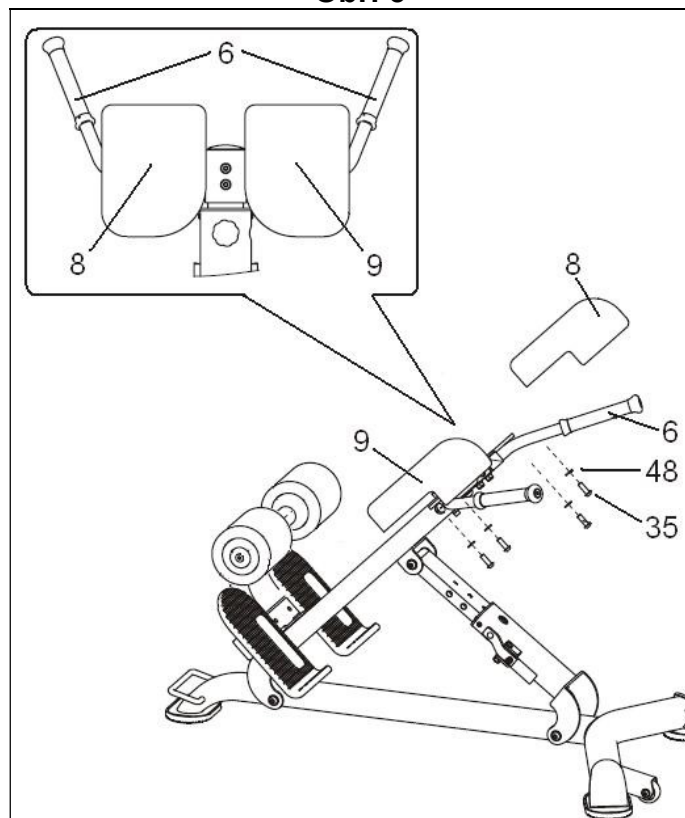
Obr. 4



Hřídel (10) vložte do otvoru na držáku (2), vycentrujte ji a utáhněte stavěcí šroub (41).  
Na levý konec hřídele (10) nasadte podložku (15), váleček (14), podložky (15) a (16), jak je znázorněno na  
obrázku, a zajistěte šroubem (39).  
Stejně postupujte na pravé straně.



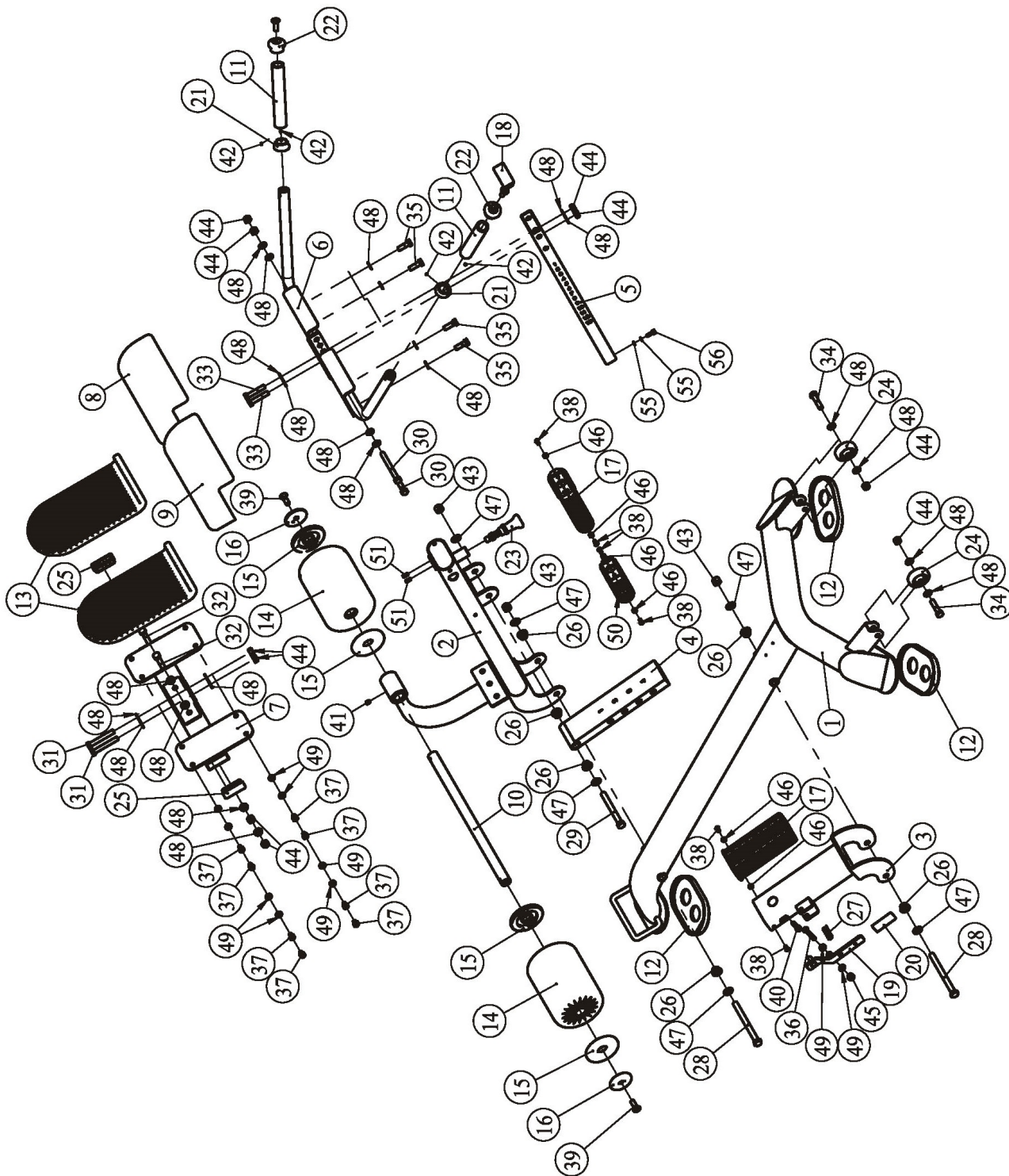
Obr. 5

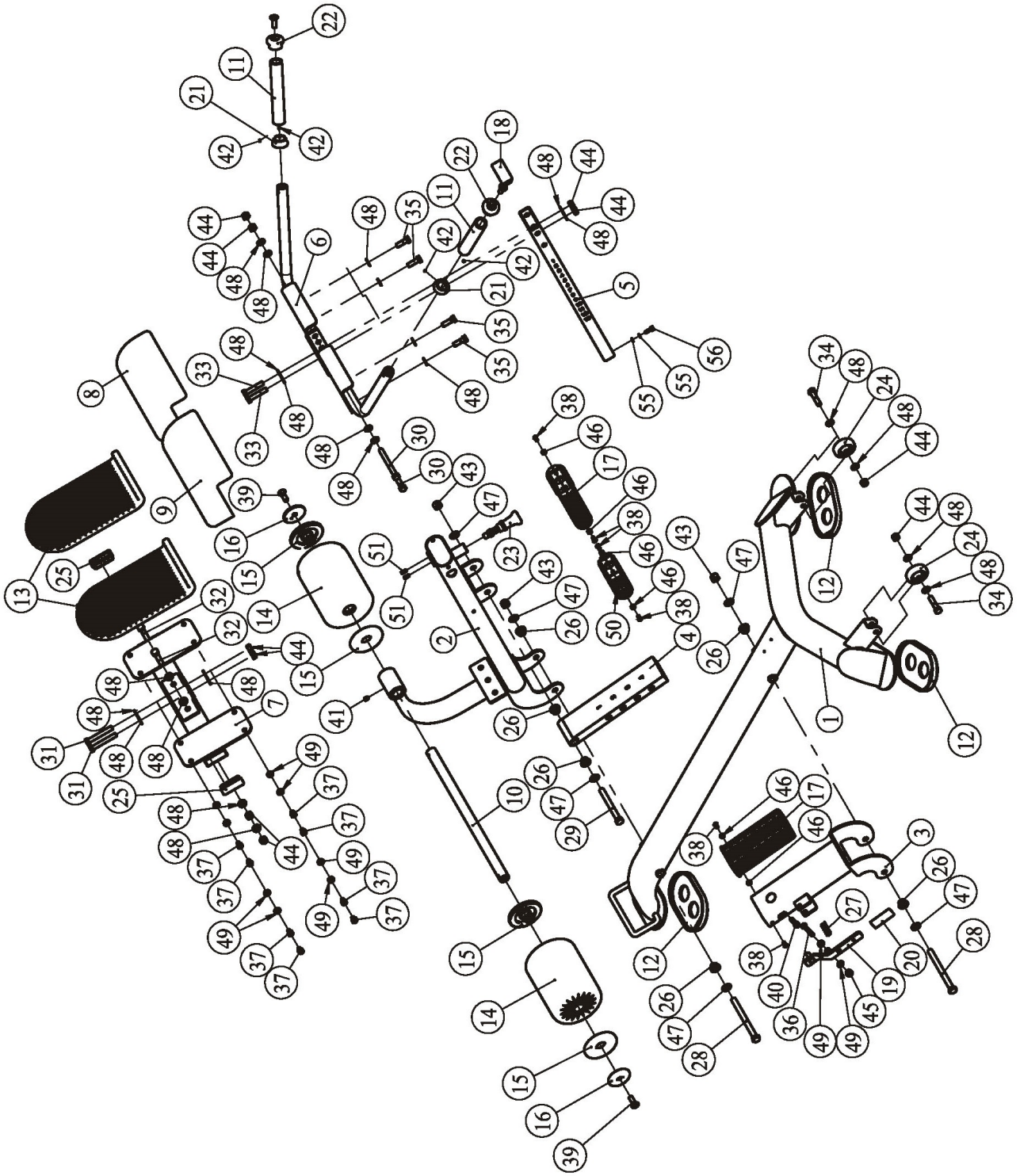


Umístěte levou podložku ruky (8) na horní držák (6) a zajistěte ji šrouby (35) a podložkami (48). Stejně postupujte s pravou podložkou ruky (9).

## **VELMI DŮLEŽITÉ:**

Po dokončení montáže trenažéru zkontrolujte, zda jsou namontovány všechny šrouby a zda jsou bezpečně utaženy.





Dovozce a distributor pro  
Českou a Slovenskou republiku  
Trinteco spol. s r.o.  
Na Strži 2102/61a,  
140 00 Praha 4 – Krč  
IČ: 052 54 175  
DIČ:CZ05254175



Dovozce a distributor pro Českou a Slovenskou republiku  
Trinteco spol. s r.o.  
Na Strži 2102/61a, 140 00 Praha 4 – Krč  
IČ: 052 54 175 DIČ:CZ05254175

Email: [info@trinteco.cz](mailto:info@trinteco.cz)  
Telefon: +420 725 552 257