



Návod k obsluze

Posilovací stroj BH FITNESS L800-L800B

BEZPEČNOSTNÍ POKYNY

Před montáží a používáním trenažéru si prosím pečlivě přečtete tyto pokyny. Obsahují důležité informace pro vaši bezpečnost a pro používání a údržbu trenažéru.

Pokyny uschovejte pro budoucí využití a rady k údržbě i pro objednávání náhradních dílů.



POZOR:

- Toto zařízení lze používat pouze k určenému účelu, tj. fyzickému cvičení.

Jakékoli jiné použití trenažéru je zakázáno a může být nebezpečné. Výrobce neodpovídá za poškození nebo zranění způsobená nesprávným používáním zařízení.

- Zařízení používejte na pevném a rovném povrchu.
- Kolem trenažéru musí zůstat alespoň 0,5 metru volného prostoru.
- Zařízení je navrženo v souladu s nejnovějšími bezpečnostními normami.
- Toto zařízení vyhovuje normě EN 957. Je vhodné pro profesionální použití s hmotností uživatele do 150 kg.

Nesprávné opravy a/nebo úpravy trenažéru (např. odstranění dílů) mohou ohrozit bezpečnost uživatele.

- Poškozené součásti mohou ohrozit vaši bezpečnost a/nebo snížit životnost zařízení.

Z tohoto důvodu musí být poškozené díly neprodleně vyměněny a zařízení nesmí být používáno, dokud není opraveno. Používejte pouze originální náhradní díly BH.

- Pokud je zařízení pravidelně používáno, důkladně kontrolujte všechny součásti každé 1 - 2 měsíce a věnujte zvláštní pozornost dotažení matic a šroubů.

- Před zahájením cvičební se poradte se svým lékařem, abyste se ujistili, že můžete trenažér používat.

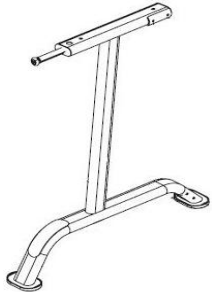
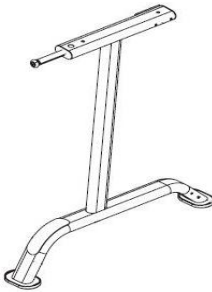





Cvičte na doporučené úrovni od lékaře nebo trenéra, nepřemáhejte se. Nesprávné nebo nadměrné cvičení může poškodit vaše zdraví.

- Věnujte velkou pozornost pokynům trenéra.

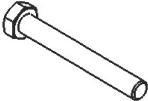
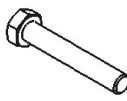




Při montáži trenažéru je doporučena pomoc druhé osoby.

Vyjměte jednotku z krabice a zkontrolujte jednotlivé součásti podle seznamu na obr. A a obr. B, abyste se ujistili, že nechybějí žádné díly.

Obr. A

N°		✓	N°		✓
1		1	2		1
3		1	4		1
5		2	6		1
7		2			

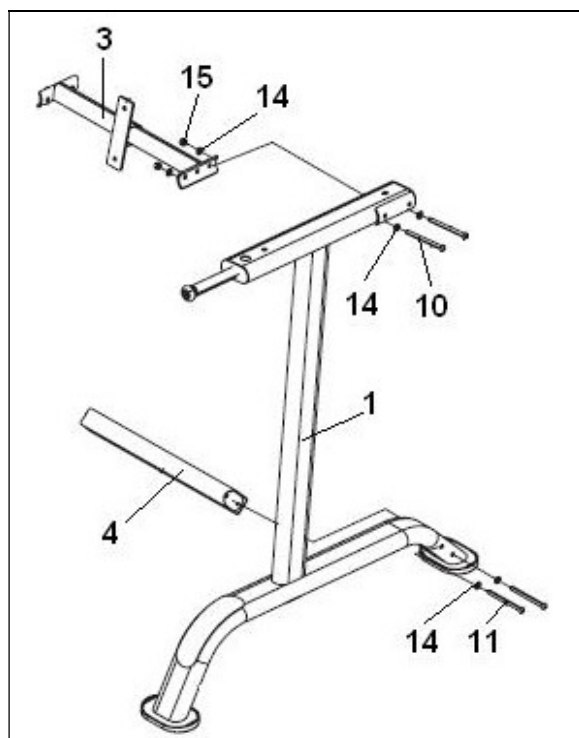
Obr. B

N°		✓	N°		✓
10	 M-10x130	4	11	 M-10x120	4
12	 M-10x75	4	13	 M-10x30	4
14	 M-10	20	15	 M-10	4

MONTÁŽNÍ POKYNY

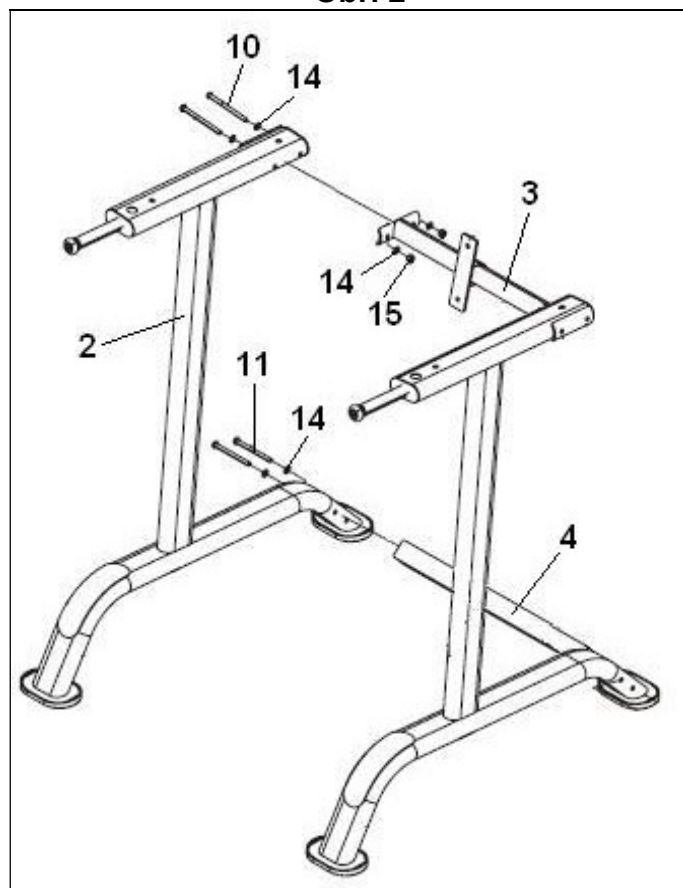
POZNÁMKA: Popis částí na obrázcích vždy odpovídá poloze, kterou uživatel zaujímá při cvičení.

Obr. 1



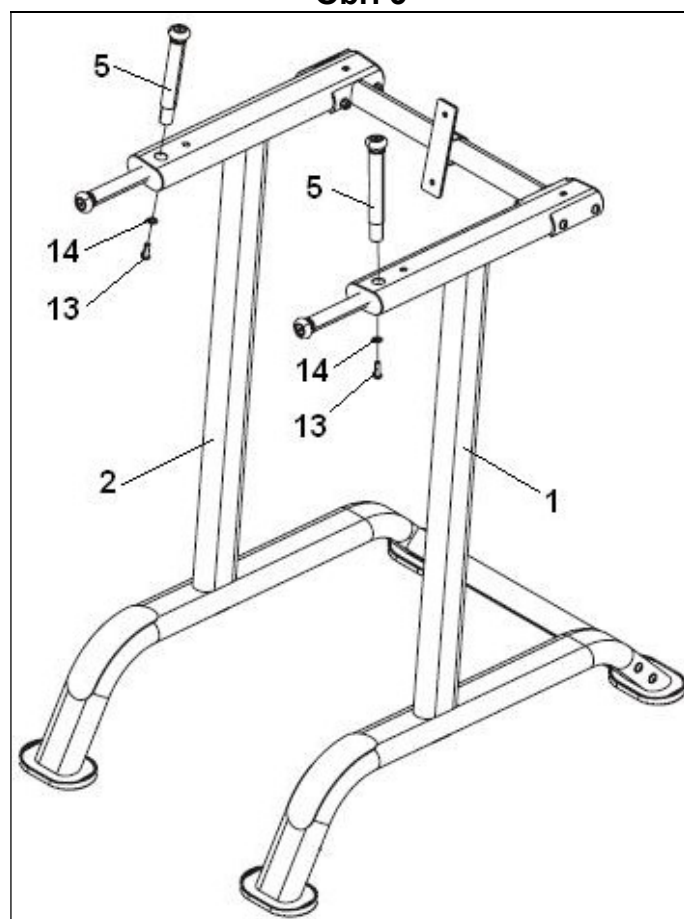
Levou hlavní podpěru (1) položte na zem. Umístěte horní držák opěradla (3) a upevněte jej šrouby (10), podložkami (14) a maticemi (15).
Poté nasadte spodní držák (4) a upevněte jej šrouby (11) a podložkami (14).

Obr. 2



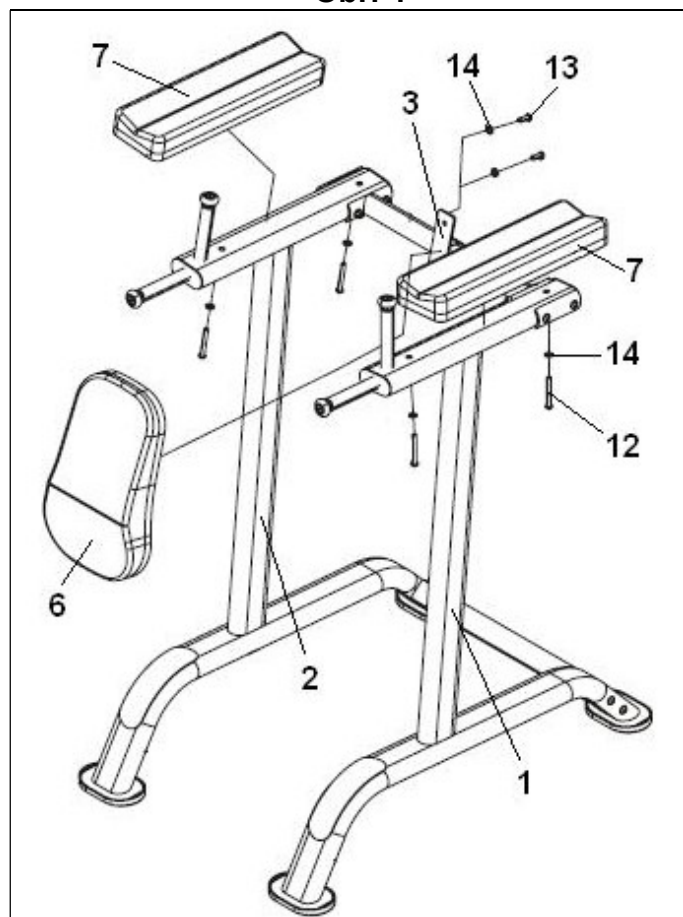
Umístěte hlavní podpěru (2) a přišroubujte horní držák (3) šrouby (10), podložkami (14) a maticemi (15). Potom přišroubujte spodní držák (4) pomocí šroubů (11) a podložek (14).

Obr. 3

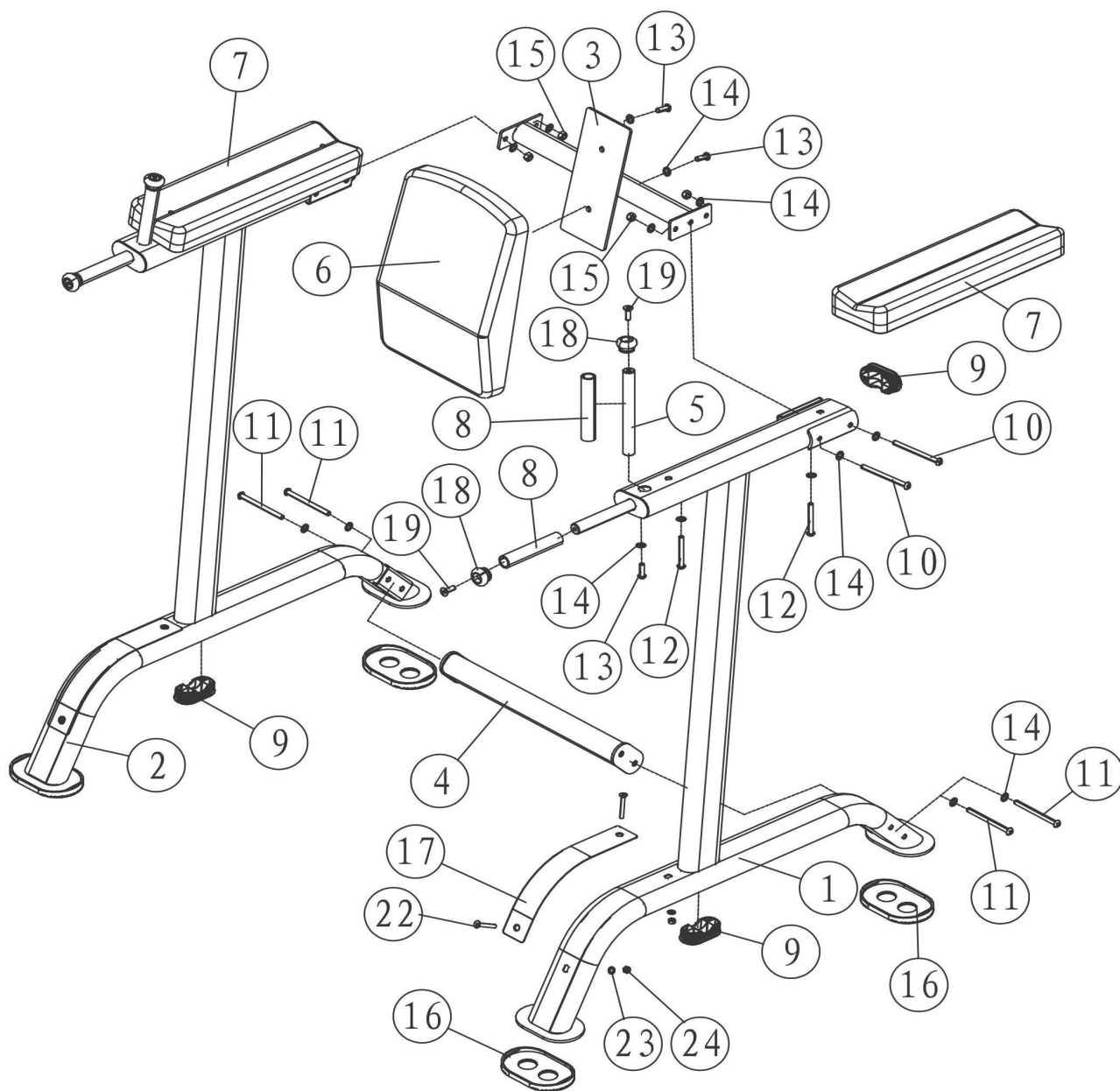


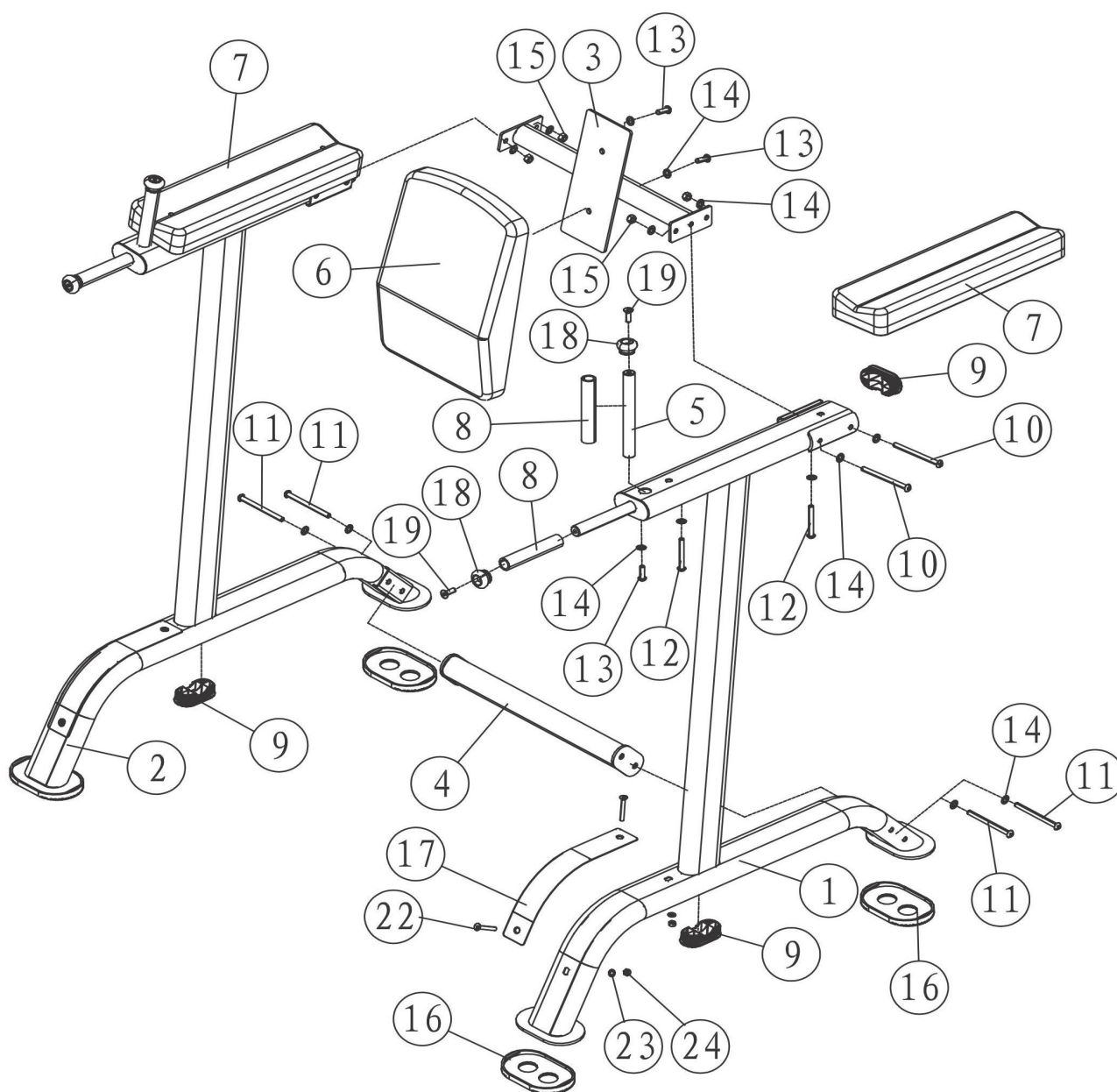
Madla (5) umístěte do otvorů, jak je znázorněno na přiloženém obrázku, a upevněte je šrouby (13) a podložkami (14).

Obr. 4



Opěradlo (6) umístěte do horního držáku (3) a připevněte jej šrouby (13) a podložkami (14). Dále umístěte područky (7) a upevněte je šrouby (12) a podložkami (14).





Dovozce a distributor pro
 Českou a Slovenskou republiku
 Trinteco spol. s r.o.
 Na Strži 2102/61a,
 140 00 Praha 4 – Krč
 IČ: 052 54 175
 DIČ: CZ05254175



Dovozce a distributor pro Českou a Slovenskou republiku
 Trinteco spol. s r.o.
 Na Strži 2102/61a, 140 00 Praha 4 – Krč
 IČ: 052 54 175 DIČ: CZ05254175
 Email: info@trinteco.cz
 Telefon: +420 725 552 257