



www.trinfit.cz

TRINFIT Multi lat

TRN-128-00

Návod na montáž a obsluhu



www.trinfit.cz



servis@trinfit.cz



702 030 255

OBSAH

Bezpečnostné opatrenia	3
Pred začatím cvičenia	4
Zoznam dielov	5
Návod na montáž – krok č. 1	6
Návod na montáž – krok č. 2	8
Pokyny k cvičeniu	9
Odporúčané cviky na natiahnutie	10
Údržba	12
Nakladanie s odpadmi.....	12
Copyright – autorské práva	12
Záručné podmienky, reklamácia.....	12

BEZPEČNOSTNÉ OPATRENIA

Prosím prečítajte si pred montážou a prvým použitím pozorne tento návod. Obsahuje dôležité pokyny pre vašu bezpečnosť, rovnako ako pre použitie a údržbu stroja. Starostlivo uchovajte tento návod za účelom získavania potrebných informácií popr. prác na údržbe alebo objednanie náhradných dielov.

MAXIMÁLNA NOSNOSŤ: 200kg.

Upozornite prítomné osoby (predovšetkým deti) na možné nebezpečenstvá počas cvičenia.

Zariadenie môže byť používané iba v súlade s určením, tzn. Výhradne pre domáce využitie a pre telesný tréning dospelých, zdravých osôb. Každé iné použitie je neprípustné a môže byť nebezpečné či spôsobiť poškodenie zariadenia. Výrobca nemôže byť zodpovedný za škody spôsobené užívaním, ktoré nie je v súlade s určením zariadenia. Ak bude niektorá časť poškodená alebo opotrebovaná alebo sa počas tréningu objavia znepokojujúce zvuky, okamžite prerušte tréning. Nepoužívajte zariadenie kým nebude porucha odstránená.

Neodborné opravy a konštrukčné zmeny (demontáž originálnych dielov, zabudovanie neprípustných dielov, atď.) Môžu ohroziť užívateľa.

Pri montáži zariadenia je potreba presne dodržiavať návod a používať len časti, ktoré patria k zariadeniu.

Pred začatím montáže je potrebné skontrolovať, či všetky časti, ktoré sú v zozname, boli dodané.

Poškodené konštrukčné diely môžu obmedziť vašu bezpečnosť a životnosť zariadenia. Vymeňte preto ihneď poškodené alebo opotrebované súčiastky a odstavte zariadenie z prevádzky až do vykonania potrebných opráv. Používajte v prípade potreby iba originálne náhradné diely.

Prevedte raz mesačne kontrolu všetkých častí zariadenia, predovšetkým dotiahnutie skrutiek a matiek.

Predovšetkým to platí pre upevnenie madiel, pedálov, popruhov na členky, laniek, kladiek, karabín, rámu a ďalších dielov. Kontrolujte, či sú všetky karabíny, háčiky a istiace kolký riadne zaistené. Kontrolujte, či lanká prechádzajú všetkými kladkami skrz stredovú drážku a nie sú rozstrapkané či poškodené. Kontrolujte, či sa voľne pohybujú otočné kladky. Kontrolujte, či sú opierky na posilňovači nôh riadne zaistené pomocou krytiel. Obojručné madlo by malo byť vždy odložené do háčikov na stĺpikoch. Ak bude treba naniesť na niektorý z dielov mazivo, odporúčame mazivo na báze lítia.

Pred začatím tréningu si nechajte svojim osobným lekárom objasniť, či ste pre tréning s týmto zariadením zdravotne disponovaný. Lekársky nález by mal byť podkladom pre zostavenie vášho tréningového programu. Chybný alebo nadmerný tréning môže viesť k poškodeniu zdravia.

Príliš intenzívne cvičenie môže viesť k vážnym zraneniam alebo dokonca k usmrteniu používateľa. Ak počas cvičenia pociťujete slabosť alebo bolesť, prestaňte okamžite cvičiť.

Osoby s postihnutím a akýmkoľvek hendikepom nemôžu zariadenie používať bez lekárskeho povolenia a bez kvalifikovaného dohľadu.

K cvičeniu používajte vhodný odev a športovú obuv. Necvičte naboso, v ponožkách alebo v otvorenej obuvi.

Na zariadení môže súčasne cvičiť iba jedna osoba.

Naše produkty podliehajú stálemu, inovačnému procesu zabezpečenia kvality. Vyhradujeme si právo na technické zmeny vzniknuté v dôsledku tohto procesu.

Miesto pre umiestnenie zariadenia musí byť vybrané tak, aby boli zabezpečené dostatočne bezpečné odstupy od prekážok. V bezprostrednej blízkosti hlavných priechodných oblastí (uličky, dvere, priechody) je potrebné umiestnenie zariadenia zamedziť. Zaisťte v okolí zariadenia dostatok voľného priestoru bez nábytku či iných predmetov.

Neskladujte zariadenie vonku a chráňte ho pred prachom a vlhkosťou. Zariadenie je potrebné postaviť na suchom a rovnom povrchu. Z najbližšieho okolia zariadenia je potrebné odstrániť všetky ostré predmety. Zariadenie je potrebné chrániť pred vlhkosťou a prípadné nerovnosti podlahy je potrebné vyrovnávať. Je odporúčané používať špeciálny protišmykový podklad, ktorý zabráni posúvaniu sa zariadenia počas tréningu.

Zariadenie nesmie byť používané osobami mladšími ako 15 rokov, alebo osobami so zníženými fyzickými alebo mentálnymi schopnosťami. Deti si nesmú so zariadením hrať. Čistenie a údržba nesmie byť vykonávaná deťmi.

V blízkosti zariadenia by sa nikdy nemali pohybovať malé deti alebo domáce zvieratá. Nenechávajte deti v miestnosti so zariadením bez dozoru.

Pri premiestňovaní zariadenia by mali byť prítomné 2 dospelé osoby.

PRED ZAČATÍM CVIĚNIA

Ďakujeme Vám za zakúpenie zariadenia, ktoré Vám pomôže posilniť a tvarovať postavu a zlepšiť telesnú kondíciu. Bude pre Vás nesmierne užitočné prečítať si pozorne celý tento manuál pred prvým použitím zariadenia. Ak máte po prečítaní manuálu otázky, pozrite sa na prvú stranu manuálu. Predtým, než nás kontaktujete, si zapíšte číslo modelu výrobku a jeho sériové číslo. Číslo modelu a sériové číslo je uvedené na prvej strane tohto manuálu.

ZOZNAM DIELOV

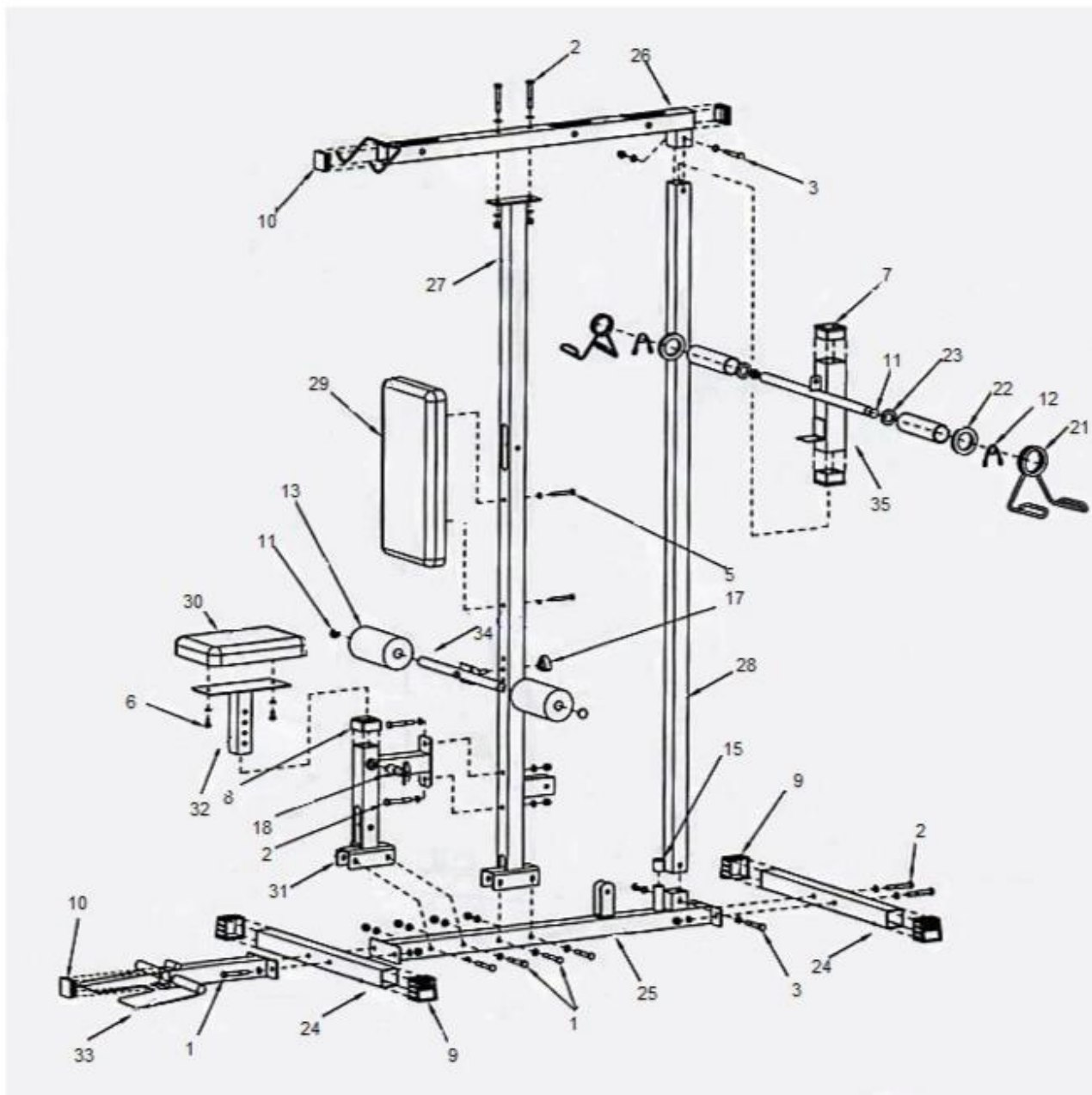
① M10x75 šroub, podložka, matice  x 6	② M10x70 šroub, podložka, matice  x 6	③ M10x65 šroub, podložka, matice  x 7	④ M10x45 šroub, podložka, matice  x 4
⑤ M8x65 šroub, matice  x 2	⑥ M8x20 šroub, matice  x 2	⑦ Plastová průchodka  x 2	⑧ Plastová průchodka  x 1
⑨ Plastová krytka  x 4	⑩ Plastová krytka  x 3	⑪ Plastová ucpávka  x 4	⑫ Pružinový uzávěr  x 2
⑬ Pěnový váleček  x 2	⑭ Gumové madlo  x 4	⑮ Plastová ucpávka  x 1	⑯ Karabina  x 6
⑰ Trojúhelníková matice  x 1	⑱ Aretační šroub  x 1	⑲ Kladka  x 4	⑳ Kladka  x 5
㉑ Pružinový uzávěr  x 2	㉒ Podložka (RC-50)  x 2	㉓ Podložka (RC-25)  x 2	



ODPORÚČANIE: SKRUTKU UCHYTENIA AKÝCHKOL'VEK KLADIEK CITLIVO DOTIAHNITE TAK ABY KLADKA NEBOLA PRÍLIŠ ZOVRETÁ A MOHLA SA VOĽNE OTÁČAŤ S HMATATEĽNOU MALOU AXIÁLNOU VÔĽOU

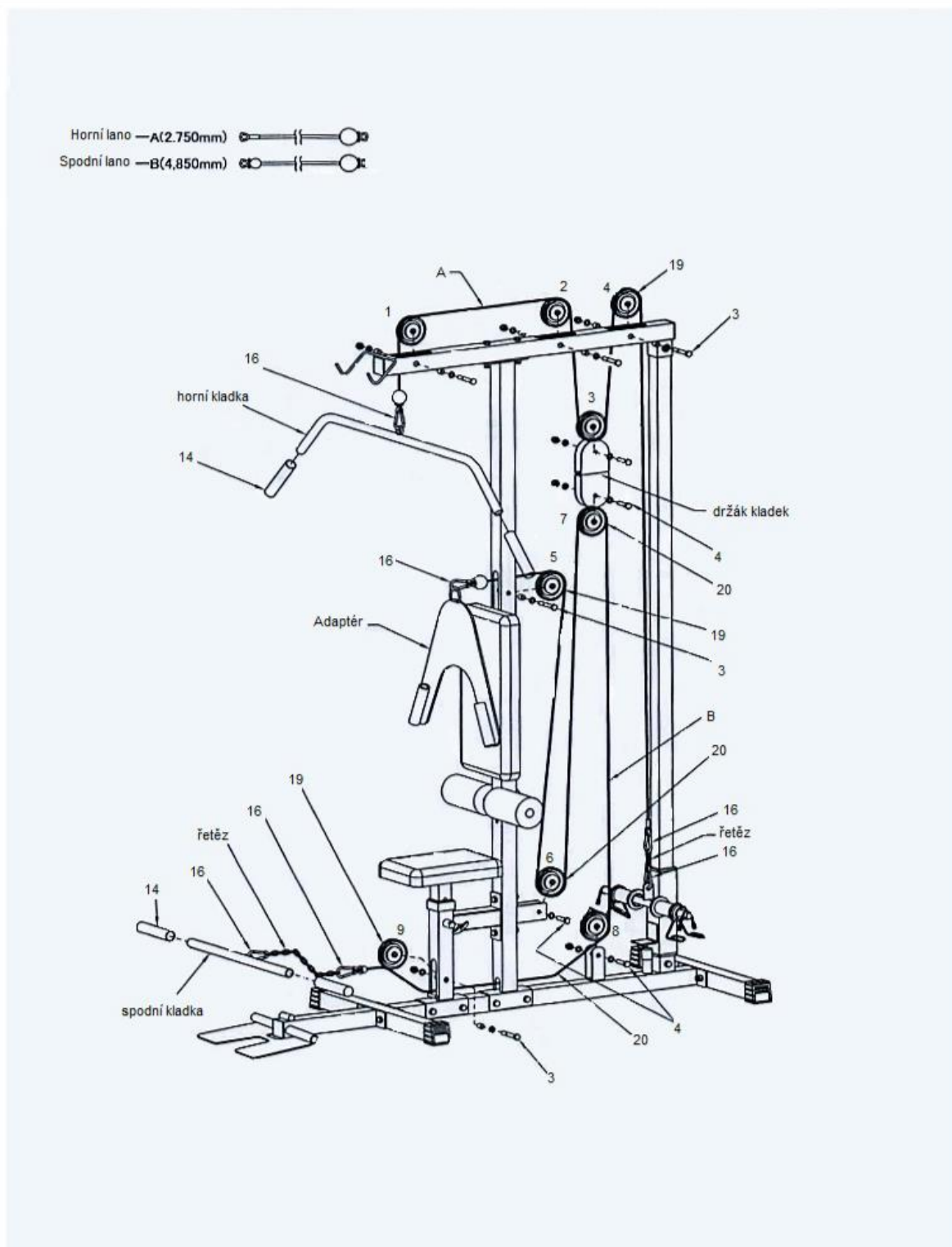
UPOZORNENIE: NADMERNÝM UTIAHNUTÍM SA ZVÝŠI OPOTREBENIE VNÚTORNÝCH VALIVÝCH SEGMENTOV A TÝM SA MÔŽE VÝRAZNE ZNÍŽIŤ ŽIVOTNOSŤ KLADKY!

NÁVOD NA MONTÁŽ – krok č. 1



- 1) Spojte stabilizátor (24) a nášlapnú platformu (33) so spodným rámom (25) pomocou dvoch skrutiek M10x75 (1).
- 2) Spojte stabilizátor (24) a spodný rám (25) pomocou dvoch skrutiek M10x70 (2).
- 3) Priskrutkujte zvislý rám (27) a sedlový rám (31) k spodnému rámu (25) štyrmi skrutkami M10x75 (1). Zvislý rám (27) a sedlový rám (31) spojte dvoma skrutkami M10x70 (2).
- 4) Do sedlového rámu (31) vložte plastovú priechodku (8) a držiak sedadla (32) a zaistite aretačnou skrutkou (18).
- 5) Ku zvislému rámu (27) priskrutkujte chrbtovú opierku (29) skrutky M8x65 (5).
- 6) Držiak penových valcov (34) zaistíte trojuholníkovou maticou (17), nasuňte naň penové valce (13) a nasadte plastové upchávky (11).
- 7) Na spodný rám (25) pripevnite pojazdny rám (28) skrutkou M10x65 (3) bez vymedzovacích valčekov.
- 8) Na spodný rám (25) nasadte gumový doraz (15) a do pojazdu (35) plastové priechodky (7). Ten navlečte na pojazdny rám (28).
- 9) Nasadte vrchný rám (26) a spojte dvoma skrutkami M10x70 (2) a jedným M10x65 (3) bez vymedzovacích valčekov. Nasadte plastové krytky (10).

NÁVOD NA MONTÁŽ – krok č. 2



- 1) Pretiahnite horné lano A podľa priloženej schémy.
- 2) Kladku č. 1, 2 a 4 pripevnite pomocou skrutky M10x65 (3) s vymedzovacími valčekmi. Kladku č. 3 pripevnite pomocou skrutky M10x45 (4) do držáka kladiek.
- 3) Koniec lana prichyťte pomocou dvoch karabín a reťaze k pojazdu (35).
- 4) Pretiahnite spodné lano B podľa priloženej schémy.
- 5) Kladku č. 5 a 9 pripevnite pomocou skrutky M10x65 (3) s vymedzovacími valčekmi.
- 6) Kladky č. 6 a 8 pripevnite pomocou skrutky M10x45 (4).
- 7) Kladku č. 7 spojte s držiakom kladiek skrutkou M10x45 (4).

POKYNY K CVIČENIU

VAROVANIE: Pred začatím akéhokoľvek cvičebného programu sa poraďte s lekárom. Posúdenie Vášho stavu lekárom je obzvlášť dôležité, ak ste starší ako 35 rokov alebo trpíte akýmikoľvek zdravotnými ťažkosťami. Nasledujúce pokyny Vám pomôžu rozvrhnúť cvičebný program. Pre konkrétne informácie o cvičení si kúpte vhodnú knihu alebo sa poraďte s lekárom. Pre dosiahnutie dobrých výsledkov je nutné dodržiavať správne stravovanie a mať dostatok odpočinku.

PRIEBEH CVIČENIA

Zahrievacia fáza – Počas prvých 5 - 10 minút cvičenia robte jednoduché cviky a cviky pre pretiahnutie tela. Počas tejto fázy by malo dôjsť k zvýšeniu telesnej teploty, tepovej frekvencie a rozprúdenie krvného obehu.

Fáza cvičenia na stroji – Počas tejto fázy udržiajte tepovú frekvenciu na požadovanej hodnote. Počas prvých pár týždňov cvičenia neudržiajte tepovú frekvenciu v tréningovej zóne dlhšie ako 20 minút. Pri cvičení dýchajte pravidelne a zhlboka, nikdy dych nezadržujte.

Zkľudnenie po cvičení – Po cvičení sa ešte 5 - 10 minút ponáňahujte. Ponaňahovaním po cvičení predchádzate problémom po cvičení a zvyšuje sa pružnosť svalov.

FREKVENCIA CVIČENIA

Pre udržanie alebo zlepšenie Vašej kondície odporúčame cvičiť 3x týždenne s aspoň jedným dňom voľna medzi tréningami. Po pár mesiacoch cvičenia môžete frekvenciu tréningov zvýšiť až na 5 tréningov týždenne. Zapamätajte si, že pre dosiahnutie dobrých výsledkov musí byť cvičenie pravidelné a stať sa pre Vás zábavnou zložkou Vášho života.

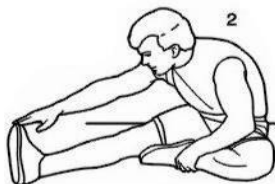
ODPORÚČANÉ CVIK NA NATIAHNUTIE

Správne držanie tela pri vykonávaní cvikov je vždy znázornené na príslušnom obrázku. Prevádzajte voľné a plynulé pohyby, nikdy nekmítajte.



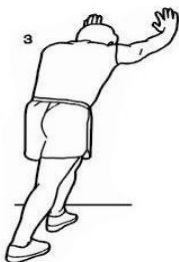
1. Predklon k špičke chodidla

Stojte s mierne pokrčenými nohami v kolenách a pomaly sa predkloňte, nohy pomaly naťahujte. Uvoľnite Váš chrbát a ramená a snažte sa pritiahnúť k palcom na nohách. V krajnej polohe zotrvaťe, až kým napočítate do 19. Cvik opakujte aspoň 3x.



2. Pretiahnutie kolenných šliach

Sadnite si a jednu nohu natiahnite. Chodidlo druhej nohy pritiahnite čo najviac k sebe a oprite ho o vnútornú stranu stehna napnutej nohy. Snažte sa predkloniť čo najviac k palcu tak, aby noha bola napnutá. V krajnej polohe zotrvaťe, až kým napočítate do 19. Cvik opakujte aspoň 3x na každú nohu.



3. Pretiahnutie lýtok a Achillových šliach

Postavte sa k stene, jednu nohu posuňte smerom dozadu, ľahko sa predkloňte a zaprite sa rukami o stenu. Zadnú nohu držte napnutú, celá plocha chodidla zadnej nohy je na zemi, pätu zatlačte do zeme. Prednú nohu pokrčte v kolene. V krajnej polohe zotrvaťe, až kým napočítate do 19. Cvik opakujte aspoň 3x na každú nohu.



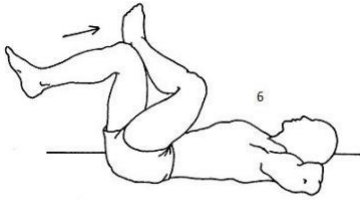
4. Pretiahnutie kvadricepsov

Pre lepšiu rovnováhu sa oprite jednou rukou o stenu, nohu vzdialenejšiu od steny pokrčte v kolene a uchopte ju za priehlavok. Snažte sa pritiahnúť päť čo najbližšie k zadku, kolená nechajte vedľa seba, nepredkláňajte sa. V krajnej polohe zotrvaťe, až kým napočítate do 19. Cvik opakujte aspoň 3x na každú nohu.



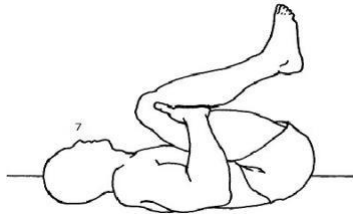
5. Pretiahnutie vnútornej strany stehna

Sadnite si a pritiahnite k sebe chodidlá a pokrčené kolená tlačte pocitovo smerom k zemi. Snažte sa s rovným chrbtom predkloniť smerom k chodidlám. V krajnej polohe zotrvaťe, až kým napočítate do 19. Cvik opakujte aspoň 3x.



6. Pretiahnutie ohýbačov bedier, sedacie svaly

V ľahu na chrbte prekrižte dolné končatiny tak, že sa ľavé lýtko opiera o pravé koleno. Uvoľnite sa, s výdychom priťahujte pravé koleno smerom k brade. Hlavu, ramená a lakty držte celou plochou na zemi. V krajnej polohe zotrvaťte, kým napočítate do 19. Cvik opakujte na každú stranu aspoň 3x.



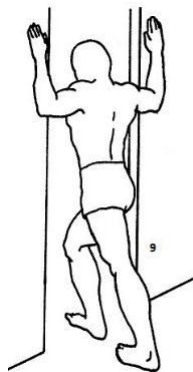
7. Pretiahnutie spodnej časti trupu - bedrovú oblasť

V ľahu na chrbte pokrčte kolená a päty pritiahnite k zadku. Uchopte stehná pod kolenami, čím zabránite nadmernému zaťaženiu kolien. Uvoľnite sa, vydýchnite, pritiahnite kolená k brade, a zdvihnite boky zo zeme. V krajnej polohe zotrvaťte, až kým napočítate do 19. Cvik opakujte aspoň 3x. Po určitej dobe opäť kolená vystrite, zabránite tak možnosti zranenia, alebo kŕči.



8. Pretiahnutie tricepsových svalov

Postojacky alebo posediačky pokrčte pažu v lakti a dajte ju za hlavu. Dlaň by sa mala dotýkať lopatky. Druhou rukou uchopte pokrčený lakeť, vydýchnite a zatlačte lakeť za hlavou dole. Intenzívnejšie pretiahnutie dosiahneme opretím zdvihnutého lakťa o stenu. V krajnej polohe zotrvaťte, až kým napočítate do 19. Cvik opakujte aspoň 3x.



9. Pretiahnutie prsných svalov

Postojacky alebo posediačky pokrčte pažu v lakti a dajte ju za hlavu. Dlaň by sa mala dotýkať lopatky. Druhou rukou uchopte pokrčený lakeť, vydýchnite a zatlačte lakeť za hlavou dole. Intenzívnejšie pretiahnutie dosiahneme opretím zdvihnutého lakťa o stenu. V krajnej polohe zotrvaťte, až kým napočítate do 19. Cvik opakujte aspoň 3x.

ÚDRŽBA

Na čistenie zariadenia nie je vhodné používať agresívne čistiace prostriedky. Používajte mäkkú, vlhkú handričku na odstraňovanie špiny a prachu. Odstraňujte stopy potu pretože kyslá reakcia môže poškodiť povrch. Zariadenie je potrebné uchovávať na suchom mieste, aby bolo chránené pred vlhkosťou a koróziou.

NAKLADANIE S ODPADMI



OCHRANA ŽIVOTNÉHO PROSTREDIA - informácie k likvidácii elektrických a elektronických zariadení. Po uplynutí doby životnosti prístroja alebo v okamihu, kedy by oprava bola neekonomická, prístroj nevyhadzujte do bežného odpadu. Za účelom správnej likvidácie výrobok odovzdajte na určených zberných miestach, kde budú prijaté zdarma. Správnou likvidáciou pomôžete zachovať cenné prírodné zdroje a napomáhate prevencii potenciálnych negatívnych dopadov na životné prostredie a ľudské zdravie, čo by mohlo byť dôsledkom nesprávnej likvidácie odpadov. Ďalšie podrobnosti si vyžiadajte od miestneho úradu alebo najbližšieho zberného miesta. Pri nesprávnej likvidácii tohto druhu odpadu môžu byť v súlade s národnými predpismi udelené pokuty.

COPYRIGHT – AUTORSKÉ PRÁVA

Spoločnosť TRINTECO s. r. o. si vyhradzuje všetky autorské práva k obsahu tohto návodu na použitie. Autorské právo zakazuje reprodukciu častí tohto návodu alebo ako celku treťou stranou bez výslovného súhlasu spoločnosti TRINTECO s. r. o.. Spoločnosť TRINTECO s. r. o. pre použitie informácií, obsiahnutých v tomto návode na použitie nepreberá žiadnu zodpovednosť za akýkoľvek patent.

ZÁRUČNÉ PODMIENKY, REKLAMÁCIA

Všeobecné ustanovenia a vymedzenie pojmov

Tieto záručné podmienky a reklamačný poriadok upravujú podmienky a rozsah záruky poskytovanej predávajúcim na tovar dodávaný kupujúcemu, ako aj postup pri vybavovaní reklamačných nárokov uplatnených kupujúcim na dodaný tovar. Záručné podmienky a reklamačný poriadok sa riadi príslušnými ustanoveniami zákona č. 40/1964 Zb., Občiansky zákonník, zákona č. 513/1991 Zb., Obchodný zákonník, a zákona č. 634/1992 Zb., Zákon o ochrane spotrebiteľa, v znení neskorších predpisov, a to aj vo veciach týmito záručnými podmienkami a reklamačným poriadkom nezmieňovaných.

Predávajúcim je spoločnosť TRINTECO, s. r. o. So sídlom Na strži 2102/61a 140 00 Praha 4-Krč, I.Č. 05254175, zapísaná v obchodnom registri, vedenom Mestským súdom v Prahe oddiel C, vložka 260739.

Vzhľadom k platnej právnej úprave sa rozlišuje kupujúci, ktorý je spotrebiteľom a kupujúci, ktorý spotrebiteľom nie je. "Kupujúci spotrebiteľ" alebo len "spotrebiteľ" je osoba, ktorá pri uzatváraní a plnení zmluvy nejedná v rámci svojej obchodnej, alebo inej podnikateľskej činnosti.

"Kupujúci, ktorý nie je" spotrebiteľ", je podnikateľ, ktorý nakupuje výrobky či využíva služby za účelom svojho podnikania s týmito výrobkami alebo službami. Tento kupujúci sa riadi rámcovou kúpnu zmluvou a obchodnými podmienkami v rozsahu, ktoré sa ho týkajú a obchodným zákonníkom.

Tieto záručné podmienky a reklamačný poriadok sú neoddeliteľnou súčasťou každej kúpnej zmluvy uzatvorenej medzi predávajúcim a kupujúcim. Záručné podmienky a reklamačný poriadok sú platné a záväzné, ak v kúpnej zmluve či v dodatku v tejto zmluve či inej písomnej dohode nebude stranami dohodnuté inak.

Záručné podmienky

Záručná doba

Predávajúci poskytuje kupujúcemu-spotrebiteľovi záruku za akosť tovaru v dĺžke 24 mesiacov, pokiaľ zo záručného listu, faktúry k tovaru, dodacieho listu, príp. iného dokladu k tovaru nevyplýva iná dĺžka záručnej doby poskytovaná predávajúcim. Zákonná dĺžka záruky poskytovaná spotrebiteľovi nie je týmto dotknutá.

Zárukou za akosť preberá predávajúci záväzok, že dodaný tovar bude po určitú dobu spôsobilý pre použitie k obvyklému, príp. dohodnutému účelu a že si zachová obvyklé, príp. dohovorené vlastnosti.

Záručné podmienky sa nevzťahujú na závady vzniknuté:

- použitím zariadenia v inom prostredí či na iný účel, než pre ktoré je zariadenie určené
- zavinením užívateľa tzn. poškodenie výrobku neodbornou opravou, neodborným zásahom, nesprávnou montážou, nesprávnou údržbou, mechanickým poškodením
- opotrebením dielov pri bežnom používaní (napr. Gumové a plastové časti, pohyblivé mechanizmy, atď.)
- neodvratnou udalosťou, živelnou pohromou
- nesprávnym zaobchádzaním, či nevhodným umiestnením
- vplyvom nízkej alebo vysokej teploty, pôsobením vody, neúmerným tlakom a nárazmi, úmyselne pozmeneným designom, tvarom, alebo rozmermi

Reklamačný poriadok

Postup pri reklamácií vady zbožia

Kupujúci je povinný dodaný tovar prehliadnúť čo najskôr po jeho dodaní. Kupujúci musí tovar prehliadnúť, aby zistil všetky vady, ktoré je možné pri primeranej odbornej prehliadke zistiť.

Pri reklamácií tovaru je kupujúci povinný na žiadosť predávajúceho preukázať nákup a oprávnenosť reklamácie faktúrou prípadne dodacím listom s uvedeným výrobným (sériovým) číslom. Ak nepreukáže kupujúci oprávnenosť reklamácie dokladmi, má predávajúci právo reklamáciu odmietnuť.

Pokiaľ kupujúci oznámi závalu, na ktorú sa záruka nevzťahuje (neboli splnené podmienky záruky, závala sa neprejavila, bola nahlásená omylom, a pod.), je predávajúci oprávnený požadovať plnú úhradu nákladov, ktoré vznikli v súvislosti s odstraňovaním poruchy. Kalkulácia servisného zásahu bude v tomto prípade vychádzať z platného cenníka pracovných výkonov a nákladov na dopravu.

Pokiaľ predávajúci preskúmaním zistí, že reklamovaný výrobok nie je chybný, považuje sa reklamácia za neoprávnenú. Predávajúci si vyhradzuje právo požadovať úhradu nákladov, ktoré vznikli v súvislosti s touto neoprávnenou reklamáciou.

V prípade, že kupujúci reklamuje chyby tovaru, na ktoré sa vzťahuje záruka podľa platných záručných podmienok predávajúceho, predávajúci odstráni vadu formou opravy, prípadne výmeny chybného dielu alebo zariadenia za nové. Predávajúci, so súhlasom kupujúceho, je oprávnený dodať výmenou za závadný tovar iný tovar plne funkčne kompatibilný, ale minimálne rovnakých alebo lepších technických parametrov. Voľba ohľadne spôsobu vybavenia reklamácie podľa tohto odstavca náleží predávajúcemu.

Predávajúci vybaví reklamáciu v lehote, najneskôr do 30 dní, od doručenia chybného tovaru, pokiaľ nebude dohodnuté inak. Za deň vybavenia sa považuje deň, kedy bol opravený alebo vymenený tovar odovzdaný kupujúcemu. Ak nie je predávajúci s ohľadom na charakter vady schopný vybaviť reklamáciu v uvedenej lehote, dohodne s kupujúcim náhradné riešenie. Ak k takejto dohode nedôjde, je predávajúci povinný poskytnúť kupujúcemu finančnú náhradu formou dobropisu.

Napriek tomu, že robíme všetko pre to, aby sme zabezpečili maximálnu kvalitu našich výrobkov, môžu sa výnimočne objaviť jednotlivé vady alebo chyby. Ak budete mať s naším zariadením akékoľvek problémy či **budete potrebovať našu pomoc pri montáži či prevádzke zariadenia**, obráťte sa prosím na nižšie uvedené mailové adresy, prípadne telefónne číslo, pomôžeme vám s riešením problému ako to len bude možné.

V prípade požiadavky na servis nás prosím kontaktujte, závady vyžadujúce zásah technika riešime priamo u zákazníka na mieste, bez nutnosti stroj niekam zasielať.

TRINTECO, s. r. o.

Sídlo firmy: Na strži 2102/61a 140 00 Praha 4 – Krč
IČ: 05254175
DIČ: CZ05254175
Telefón: 261 264 002, 702 030 255
Email: info@trinfit.cz
reklamace@trinfit.cz
Web: www.trinfit.cz

Kupujúci (zákazník):

.....

.....

Dátum predaja:

Pečiatka a podpis predajcu: