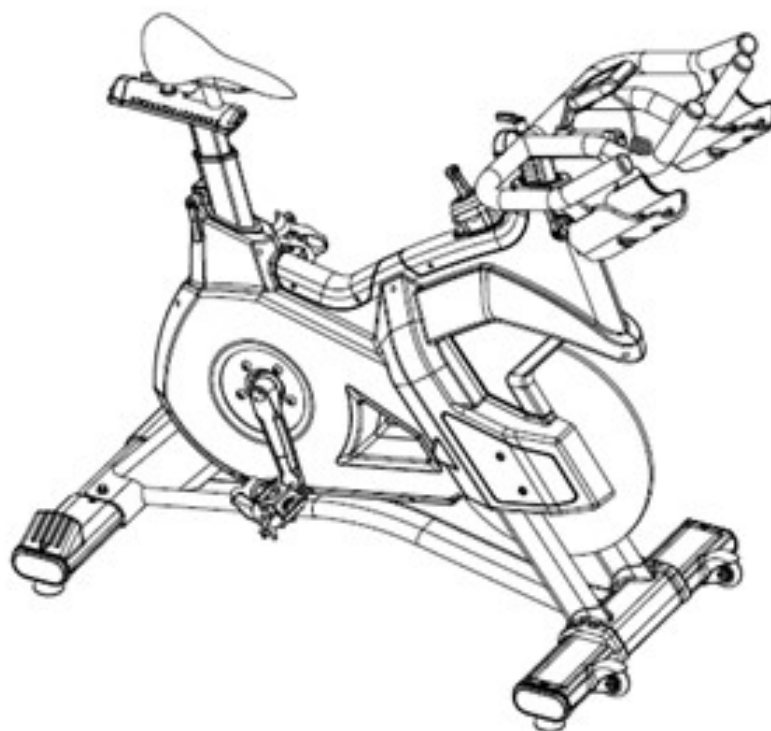


BH FITNESS

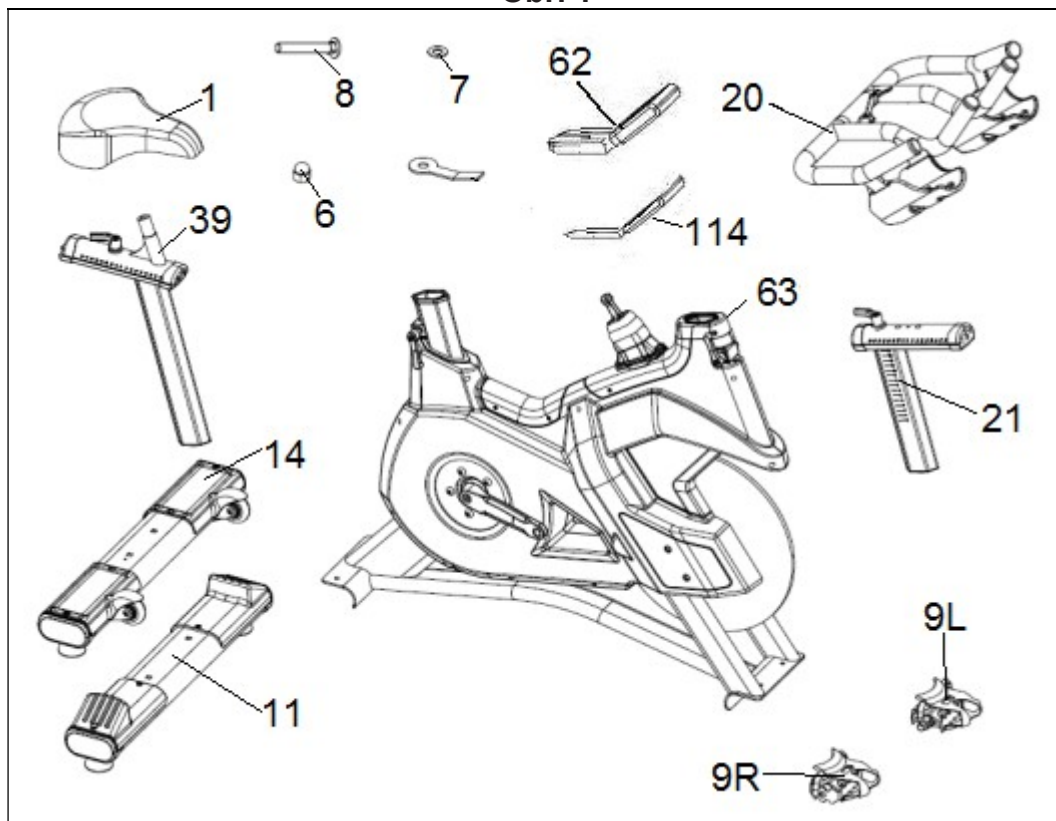


Návod k obsluze

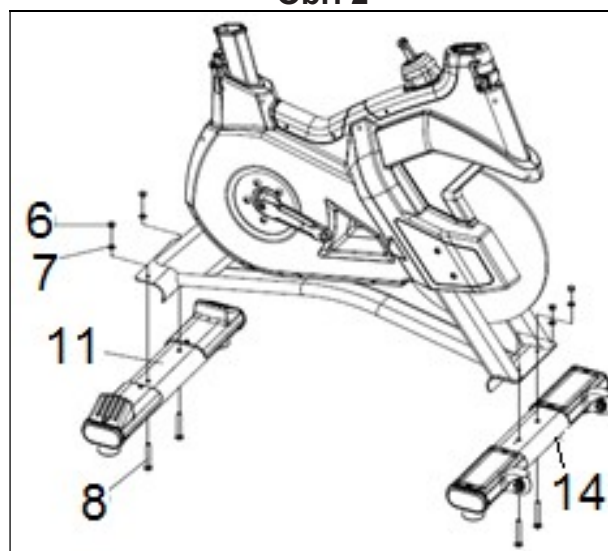


Návod k obsluze Cyklotrenažér BH FITNESS ANT+

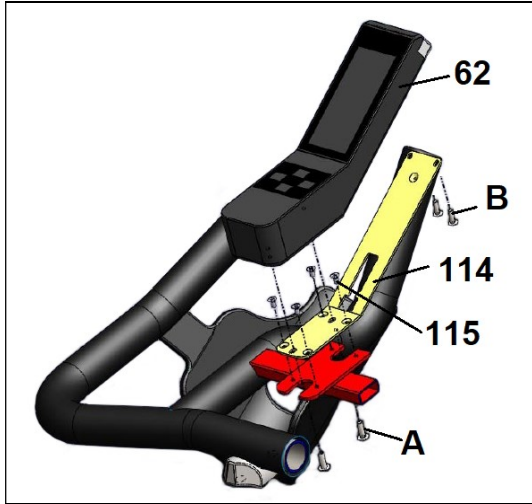
Obr. 1



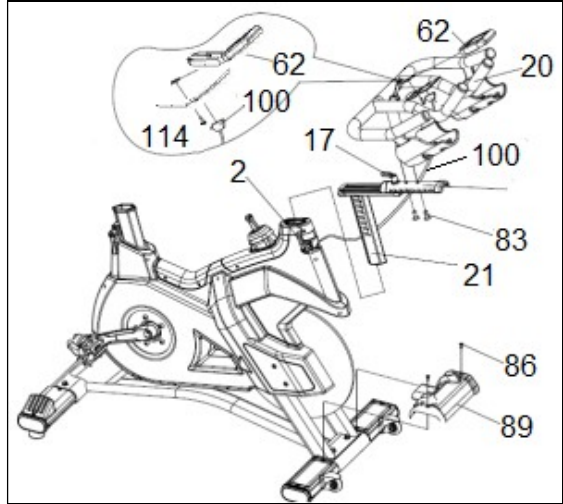
Obr. 2



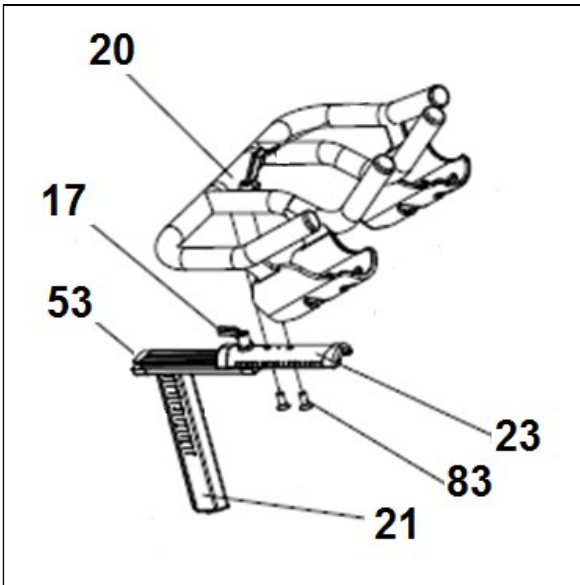
Obr. 3A



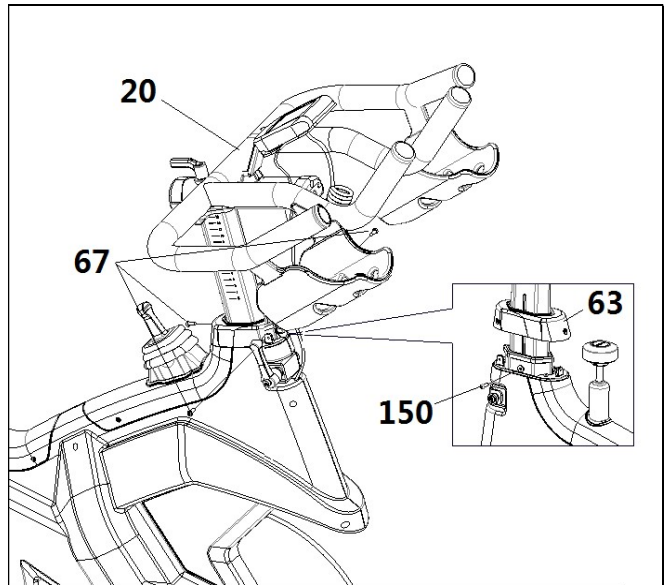
Obr. 3B



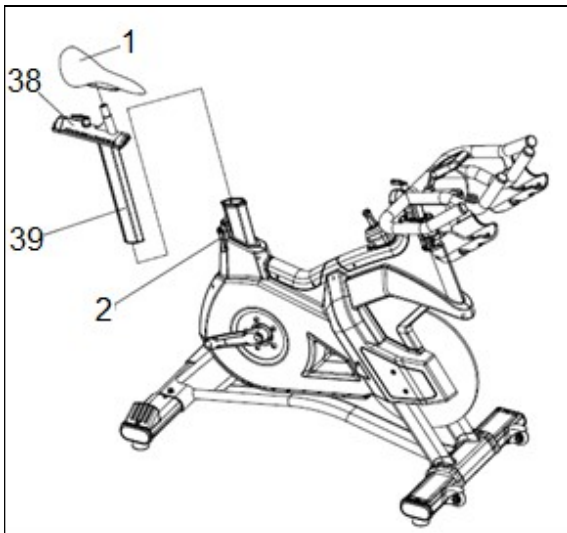
Obr. 3C



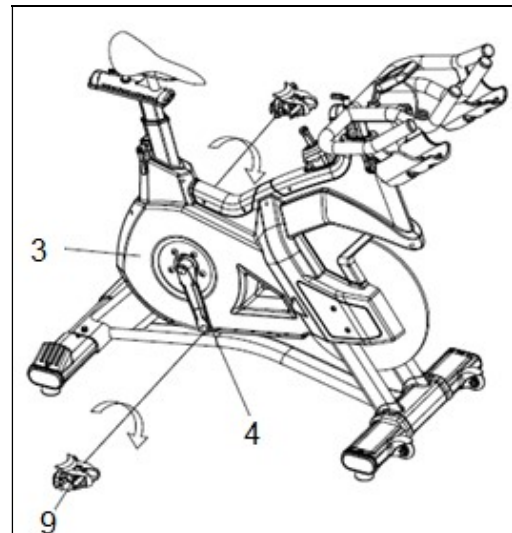
Obr. 3D



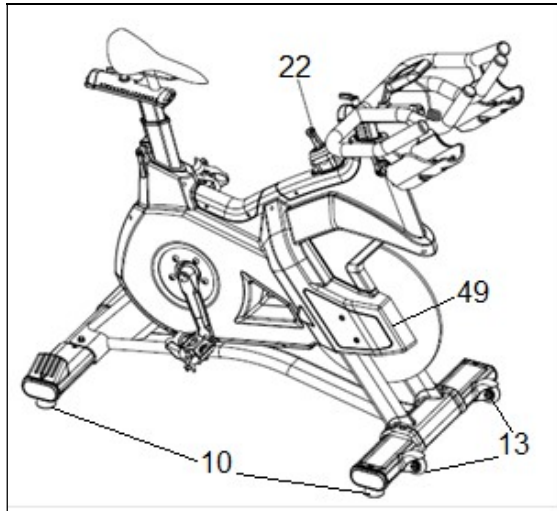
Obr. 4



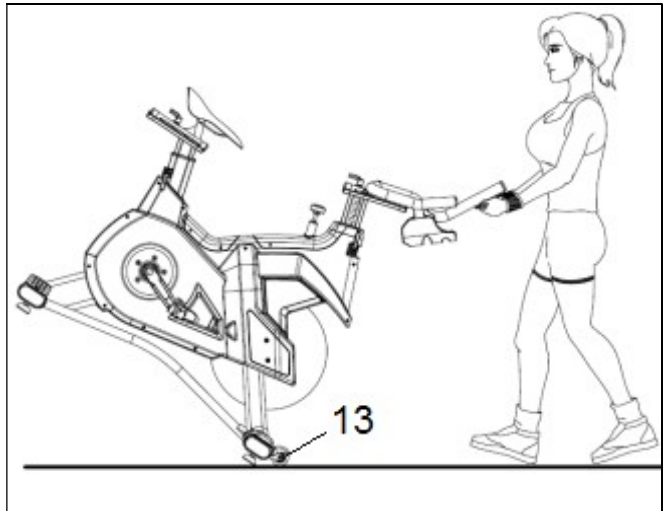
Obr. 5



Obr. 6



Obr. 7



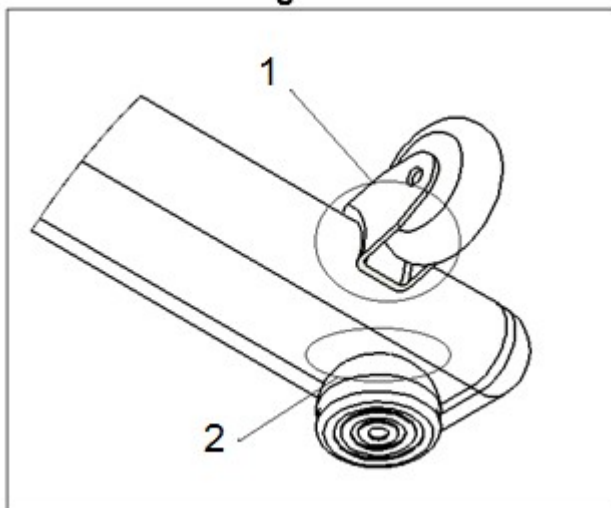
Obr. 8



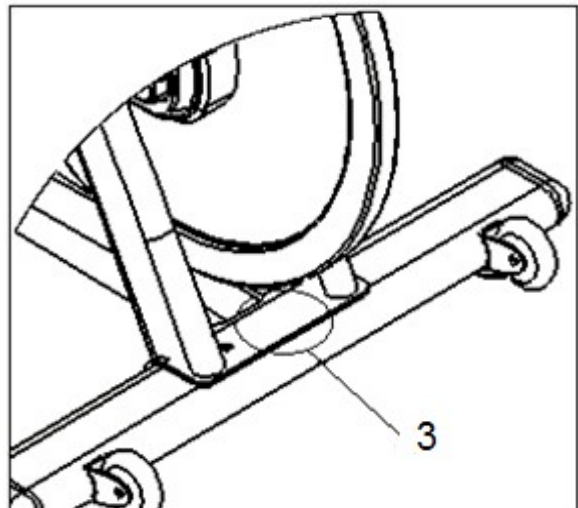
Obr. 9



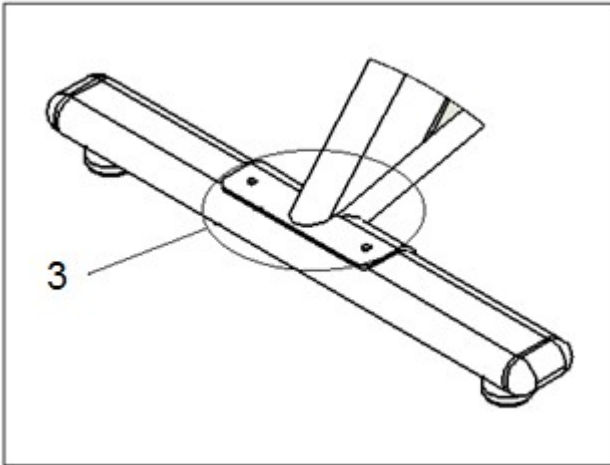
Obr. 10



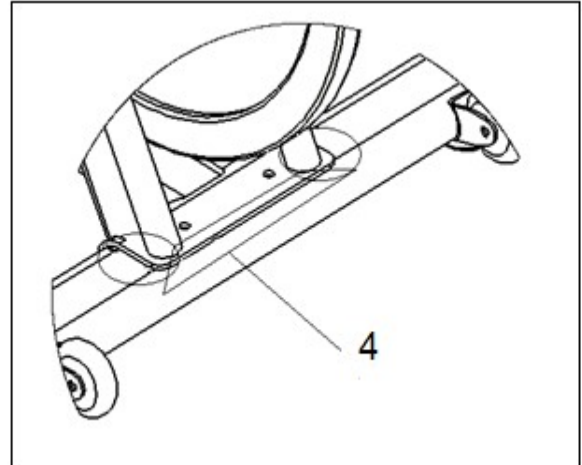
Obr. 11



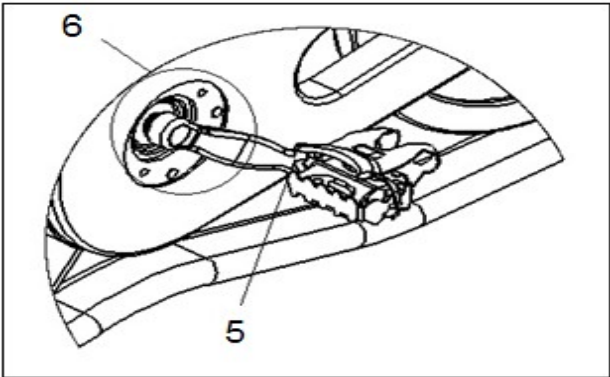
Obr. 12



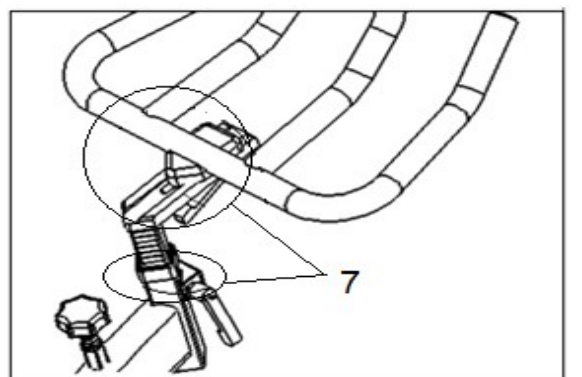
Obr. 13



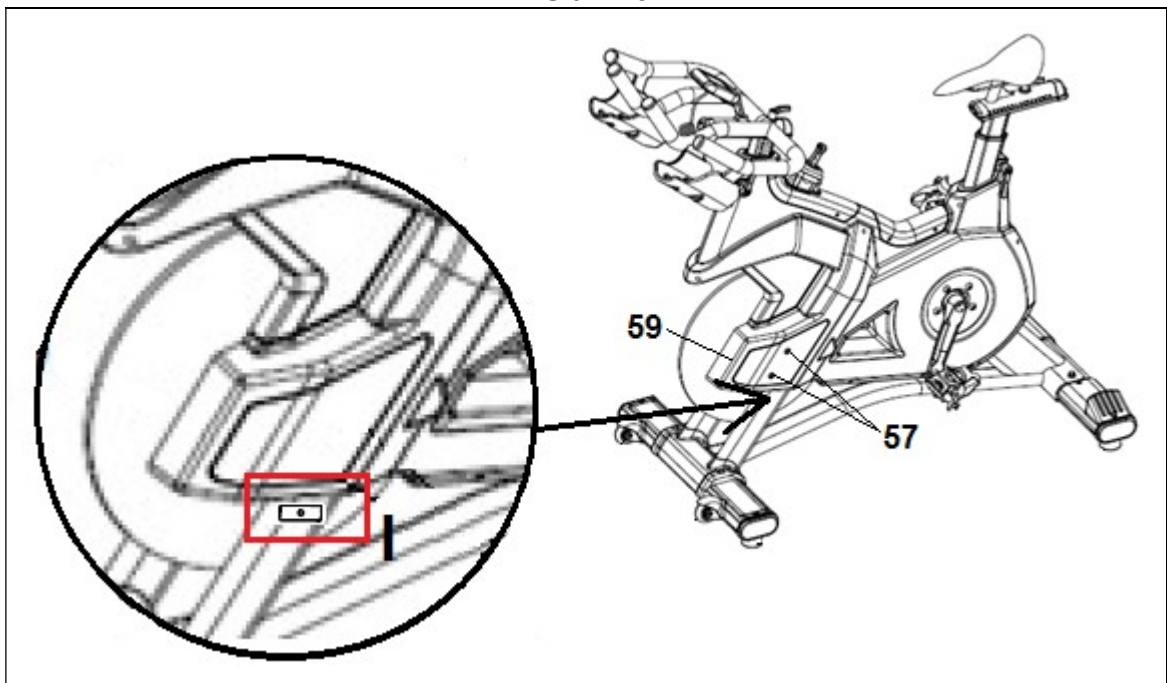
Obr. 14



Obr. 15



Obr. 16



DŮLEŽITÉ BEZPEČNOSTNÍ POKYNY

Trenažér byl navržen a vyroben pro maximálně bezpečné použití. Přesto je při jeho použití třeba dodržovat určité zásady. Před montáží a cvičením si pečlivě přečtete celý návod.

Měli byste dodržovat následující bezpečnostní opatření:

1 Trenažér vždy udržujte mimo dosah dětí. Nenechávejte je bez dozoru v místnosti, kde se zařízení nachází.

2 Na trenažéru může v daném čase cvičit pouze jedna osoba.

3 Pokud během cvičení ucítíte závrať, nevolnost nebo bolest na hrudi, ihned přestaňte cvičit a neprodleně vyhledejte lékařskou pomoc.

4 Trenažér používejte na rovném a pevném povrchu. Nepoužívejte jej venku nebo v blízkosti vody.

5 Ruce udržujte dostatečně daleko od pohyblivých částí.

6 Na cvičení noste vhodný oděv. Nenoste volné oblečení, které se může zachytit v trenažéru. Vždy používejte sportovní obuv. Ujistěte se, že tkaničky či různé šňůrky máte řádně zavázané.

7 Trenažér smí být používán pouze k účelům popsáným v návodu. **NEPOUŽÍVEJTE** příslušenství, které není doporučeno přímo výrobcem.

8 Do blízkosti trenažéru neumisťujte žádné ostré předměty.

9 Lidé s postižením by neměli používat trenažér bez pomoci kvalifikované osoby nebo lékaře.

10 Před použitím trenažéru proveďte několik zahřívacích cviků.

11 Nepoužívejte trenažér, pokud nefunguje správně.

Varování: Před začátkem cvičení na trenažéru se poraďte se svým lékařem, zejména, pokud je vám víc než 35 let nebo máte nějaké zdravotní problémy.

Pokyny uschovejte pro případné budoucí využití.

VŠEOBECNÉ POKYNY

1 Jednotka byla navržena pro profesionální využití. Hmotnost uživatele nesmí překročit 150 kg.
2 Rodiče a osoby zodpovědné za péči děti musí brát zřetel na dětskou zvědavost, aby nedošlo ke zbytečným úrazům. Děti si nesmí hrát v blízkosti trenažéru a trenažér v žádném případě nesmí sloužit jako hračka.

3 Majitel zařízení je zodpovědný za to, že každá osoba, která trenažér použije, je řádně informována o bezpečnostních opatřeních.

MONTÁŽNÍ NÁVOD

Při montáži je doporučena pomoc další osoby.



VAROVÁNÍ: Výměna jakékoli součásti za jinou, kterou nedodává společnost BH, zruší platnost záruky.

BUDETE POTŘEBOVAT:

Šestihranný klíč (55) (součástí dodávky)	Loctite 242 kód 0190248 (*)
2x klíč na matice M8 (*)	BH inhibitor rzi kód 0190236 (*)
Momentový klíč kód 0190245 (*)	čisté utěrky (*)
Klíč na matice M6 (*)	Sprej na mazání kód 0190249 (*)
3 mm imbus. klíč (*)	mýdlo Meguiar's Nxt
Phillips šroubovák(*)	BH chránič kol 0190237 (*)

(*) Není součástí dodávky (volitelné).

Vyjměte jednotku z krabice a ujistěte se, že jsou zde všechny díly (obr. 1):

(A) Tělo trenažéru; (20) říditka; (21) trubka k říditkům; (39) sedlový sloupek; (38) horizontální sedlová trubka; (1) sedlo; (63) kryt k říditkům; (11) zadní stabilizátor s vyrovnávací nerovností; (14) přední stabilizátor s kolečky; (9L) levý pedál; (9R) pravý pedál; (8) šroub s drážkou M10; (7) plochá podložka M10; (6) převlečná matice M-10; (15) držák lahve; (62) konzola; (114) deska pro monitor; oboustranný klíč.

1. Umístěte zadní stojan trenažéru na zadní stabilizátor (11), jak je znázorněno na obr. 2, vložte šrouby (8), nasadte ploché podložky (7) a převlečné matice (6) a poté utáhněte.

2. Umístěte přední stabilizátor s kolečky (14), dávejte pozor na červené tečky a kolečka otočená dopředu, jak je znázorněno na obr. 2, vložte šrouby (8), nasadte ploché podložky (7) a převlečné matice (6) a utáhněte.

MONTÁŽ ŘÍDÍTEK

Demontujte zátku (53) a umístěte říditka (20) do polohy nejbližší aretačnímu šroubu (17) pomocí dvou šroubů. Vložte horní část trenažéru (23) dolů a zkontrolujte, zda je aretační šroub (17) řádně utažen, než znovu nasadíte zátku. Obr. 3C. Nasadte kryt říditek (63) na sloupek říditek. Umístěte říditka (20) na trubku k říditkům (21), obr. 3B, utáhněte aretační šroub (17) a poté zasuňte trubku k říditkům (21) do otvoru v hlavním těle trenažéru, obr. 3B.

Umístěte ji správně a poté utáhněte aretační šroub (2) otáčením ve směru hodinových ručiček. Připevněte přední kryt (89) na tělo trenažéru a pomocí šroubu (86) jej upevněte.

Vložte a utáhněte šroub (150), na sloupku řídicího, nasadte kryt řídicího (63) a zašroubujte jej šrouby (67). Obr. 3D.

HORIZONTÁLNÍ NASTAVENÍ ŘÍDÍTEK

Umístěte řídicí (20) do pohodlné vzdálenosti pro cvičení a pevně utáhněte aretační šroub (17), obr. 3B.

VERTIKÁLNÍ NASTAVENÍ ŘÍDÍTEK

Umístěte řídicí (20) do pohodlné vzdálenosti pro cvičení a bezpečně utáhněte aretační šroub (2), obr. 3B. Nepřekročte značku „MIN INSERT“.

MONTÁŽ MONITORU

Umístěte držák (114) na řídicí pomocí šroubů (115), obr. 3A.

Vyšroubujte šrouby (A) a (B) ze zadní části monitoru (62).

Protáhněte kabel z hlavního těla trenažéru (100) deskou (114), připojte terminál k terminálu na zadní straně monitoru (62), obr. 3B a zajistěte jej dvěma šrouby.

Důležité: Ujistěte se, že je poloha kabelu správná. Nesprávné připojení kabelu může způsobit trvalé poškození zařízení.

Umístěte monitor (62) a opěrnou desku řídicí (114) a přišroubujte je dříve vyjmutými šrouby (A) a (B), obr. 3A.

Před použitím trenažéru zkontrolujte, zda je spínač (I) umístěný pod vidlicí v poloze "ZAPNUTO", obr.16.

MONTÁŽ SEDLA

Nasadte držák sedla (1), obr. 4, na vodorovnou sedlovou trubku (38), jak je znázorněno na obr. 4, nasadte sedlo a pevně utáhněte matice na držáku. Dále zasuňte vodorovnou sedlovou trubku (38) otvorem na sedlovém sloupku (39), obr. 4, správně ji umístěte a utáhněte aretační šroub (2), obr. 4. Vložte sedlový sloupek (39) do výstupku na hlavním těle (A), správně jej umístěte a utáhněte sedlový sloupek pomocí aretačního šroubu (2A), obr. 4, otočením ve směru hodinových ručiček.

NASTAVENÍ VÝŠKY SEDLA

Otočením proti směru hodinových ručiček mírně povolte aretační šroub sedlového sloupku (2A), obr. 4, posuňte sedlo do polohy vhodné pro cvičení a poté pevně utáhněte aretační šroub (2A) otočením ve směru hodinových ručiček. Nepřekročte značku „MIN INSERT“.

HORIZONTÁLNÍ NASTAVENÍ SEDLA

Mírně uvolněte aretační šroub (2) otáčením proti směru hodinových ručiček, obr. 4, posuňte sedlo do polohy vhodné pro cvičení a poté aretační šroub (2) pevně utáhněte otočením ve směru hodinových ručiček.

MONTÁŽ PEDÁLŮ

Pokyny k montáži pedálů musí být přesně dodrženy, protože nesprávné nasazení by mohlo poškodit závit šroubu na pedálu nebo klice. Pravou a levou stranou se má na mysli poloha, kterou uživatel zaujme při cvičení, když sedí na trenažéru. Pravý pedál (9R) označený písmenem (R) přišroubujte na pravou kliku označenou písmenem (R) ve směru hodinových ručiček a pevně utáhněte. Obr. 5. Levý pedál (9L) označený písmenem (L) přišroubujte na levou kliku označenou také písmenem (L) proti směru hodinových ručiček pevně utáhněte. Obr. 5.

NASTAVENÍ ODPORU

Pro zajištění rovnoměrné námahy během cvičení je trenažér vybaven ovládacím prvkem napínání (22) umístěným na dřívku hlavního těla (A), obr. 6. To umožňuje různá nastavení námahy při otáčení ve směru hodinových ručiček. Chcete-li zvýšit odpor pedálu, otáčejte ovladačem napínání (22) ve směru hodinových ručiček (+), dokud úroveň námahy nejlépe nevyhovuje vašim požadavkům na cvičení. Pro snížení odporu pedálu otočte ovladačem napínání (22) proti směru hodinových ručiček (-). **Důležité:** Tato regulace napínání (22) je vybavena systémem nouzového brzdění, který při působení síly (jak je znázorněno šipkou na obr. 6) vytváří mnohem ostřejší brzdny účinek.

VYROVNÁNÍ

Jakmile je jednotka umístěna do finální polohy, ujistěte se, že sedí rovně na podlaze a že je vodorovná. Toho lze dosáhnout zašroubováním nastavitelných nožek (10) směrem nahoru nebo dolů, viz obr. 6.

PŘESUN A SKLADOVÁNÍ

Jednotka je pro snadnější pohyb vybavena kolečky (13) obr. 6. Kolečka umístěná v přední části jednotky usnadňují její přesun do zvolené polohy mírným zvednutím zadní části jednotky a jejím zatlačením, jak je znázorněno na obr. 7. Mějte jednotku na suchém místě, pokud možno bez teplotních výkyvů.

PŘÍSTUP K BATERIÍM

Tento model má 4 dobíjecí baterie AA, které ZOBRAZÍ informace několik sekund poté, co uživatel docvičí. Pro přístup ke schránce na baterie vyšroubujte dva šrouby (57) a poté sejměte kryt (59), obr.

ÚKONY PŘED ZAČÁTKEM

1.- Zkontrolujte, zda jsou všechny součásti řádně namontovány: Matice stojanů musí být utažené momentem 20 Nm. Pedály musí být utěsněny přípravkem Loctite 242 a utaženy příslušným momentem (musí být aplikován moment 46 Nm). Sedlo a řídítka musí být pro uživatele správně nastaveny.

2.- BH inhibitor rzi (110) musí být aplikován na kontaktní plochy uvedené na obrázcích 10-16. Aplikací místa pro BH inhibitor rzi (110):)

1. Plášť nastavitelných nohou předního a zadního stojanu. Obr. 10.
2. Plochy konzol transportních koleček, obr.10.
3. Přední a zadní plochy držáku stojanu. Obr. 11 a 12.
4. Oblast, kde jsou stojany upnuty k rámu. Obr. 13.
5. Spoj mezi pedálem a klikou. Obr. 14.
6. Spoj mezi klikou a středovým rámem. Obr. 14.
7. Chromované povrchy sloupků řídítek a vodorovné plochy, kde je sloupek řídítek zajištěn. Obr. 15.

Aplikace:

Před použitím dobře protřepejte. Držte plechovku 20 až 30 cm od povrchu, který má být nastříkán, pomocí prodlužovací trubice. Počkejte dvě minuty, než se produkt stabilizuje. Rovnoměrně prostředek rozetřete čistým hadříkem, ponechte lehký film a přebytek setřete. Pro oblasti se špatným přístupem naneste přípravek štětcem. Nechte asi 3 hodiny zachnout.

Bezpečnostní opatření při manipulaci

Vyvarujte se všech zdrojů vznícení (jiskra nebo plamen). NEDOVOLTE styku materiálu s očima nebo pokožkou. Při manipulaci noste vhodné ochranné prostředky. Nádobu udržujte uzavřenou. Zamezte vdechování par. Používejte pouze při řádném větrání. Po manipulaci si důkladně umyjte ruce a potřísněný oděv.

Skladování

Uchovávejte výrobek na chladném a dobře větraném místě. Vyvarujte se všech zdrojů vznícení (jiskra nebo plamen). Skladujte mezi 4,4 ° C a 49 ° C. Uchovávejte všechny materiály na suchém, dobře větraném místě. Zamezte vdechování par. 3. - BH chránič kol (111) naneste čistým hadříkem a produkt vyleštete.

Aplikace

Chránič kol pro vnitřní cyklistiku by měl být nanesen na celé kolo, dokud je suché. Nastříkejte BH chránič (111) na ošetřovaný povrch. Poté rozetřete čistým hadříkem. Otřete dosucha hadříkem. Nenechávejte treňažer samoschnout.

Poznámka

V případě, že je třeba vyměnit jakoukoli součást, postupujte stejným způsobem, jak je popsáno výše. Používejte pouze originální náhradní díly BH.

PREVENTIVNÍ ÚDRŽBA TRENAŽÉRU

Při každém cvičení

1. Uživatel musí zkontrolovat, zda je přístroj bezpečný a vhodný pro cvičení.

2. Po ukončení cvičení by se měl k odstranění potu použít hadřík nebo ručník.

První měsíc každý týden

1. Zkontrolujte utažení pedálu a kliky momentovým klíčem. Utahovací moment musí být 46 Nm.

Každý týden

1. Důkladně zkontrolujte součásti treňažéru, abyste se ujistili, že je v řádném stavu. Zkontrolujte šrouby, matice, pedály, řídítka, sedlo, aretační šrouby, popruhy pedálů atd.

2. Špinavé části, které jsou v trvalém kontaktu s potem, očistěte teplou vodou a hadříkem.

. Pokud chcete použít mýdlo, použijte jemné mýdlo MEGUIAR'S NXT, které nepoškodí barvu. V takovém případě použijte i chránič kol BH a očistěte oblast čistým suchým hadříkem. Poté otřete do sucha.

Každý měsíc

1. Zkontrolujte utažení pedálu a kliky momentovým klíčem. Utahovací moment musí být 46 Nm.

2. Zkontrolujte a seřídte pás. Pokud pás proklouzne, bude nutné jej utáhnout:

- Sejměte boční kryty (49) a povolte matice maximálně o dvě otáčky, obr. 7.

- Utáhněte malé matice klíčem. Ujistěte se, že se matice otáčí stejným počtem otáček na obou stranách treňažéru (obv. budou stačit 2 otáčky).

- Matice opět utáhněte a nasadte boční kryty (49) zpět.

- Jakmile nastavíte napětí, seřídte také brzdy.

3. Oblasti, které jsou v kontaktu s potem, navoskujte. Není nutné voskovat celý stroj, ale je velmi důležité voskovat ty oblasti, které jsou v přímém kontaktu s potem, protože jsou náchylnější

ke korozi. Aplikujte cyklistický chránič BH a očistěte oblast čistým suchým hadříkem. Poté otřete do sucha.

4. Tři aretační šrouby by se měly uvolnit a nastříkat lubrikantem Wurth, aby zůstaly funkční.

Každý rok

1. Očistěte přípravkem MEGUIAR'S NXT a přidejte mýdlo do vody v misce. Protřepejte, abyste vytvořili pěnu. Aplikujte vlhkou houbou a osušte hadříkem.

2. Oblasti zobrazené na obrázcích 11 až 15 by měly být chráněny BH inhibitorem rzi. Nechte působit 3 hodiny.

3. Naneste BH chránič vnitřních kol na vyčištěnou oblast čistým suchým hadříkem. Po aplikaci otřete do sucha.

VAROVÁNÍ: Nedodržení pokynů při čištění a údržbě může mít za následek zkrácení životnosti trenážeru a vážné zranění uživatele. Nedodržení těchto pokynů vede ke ztrátě záruky.

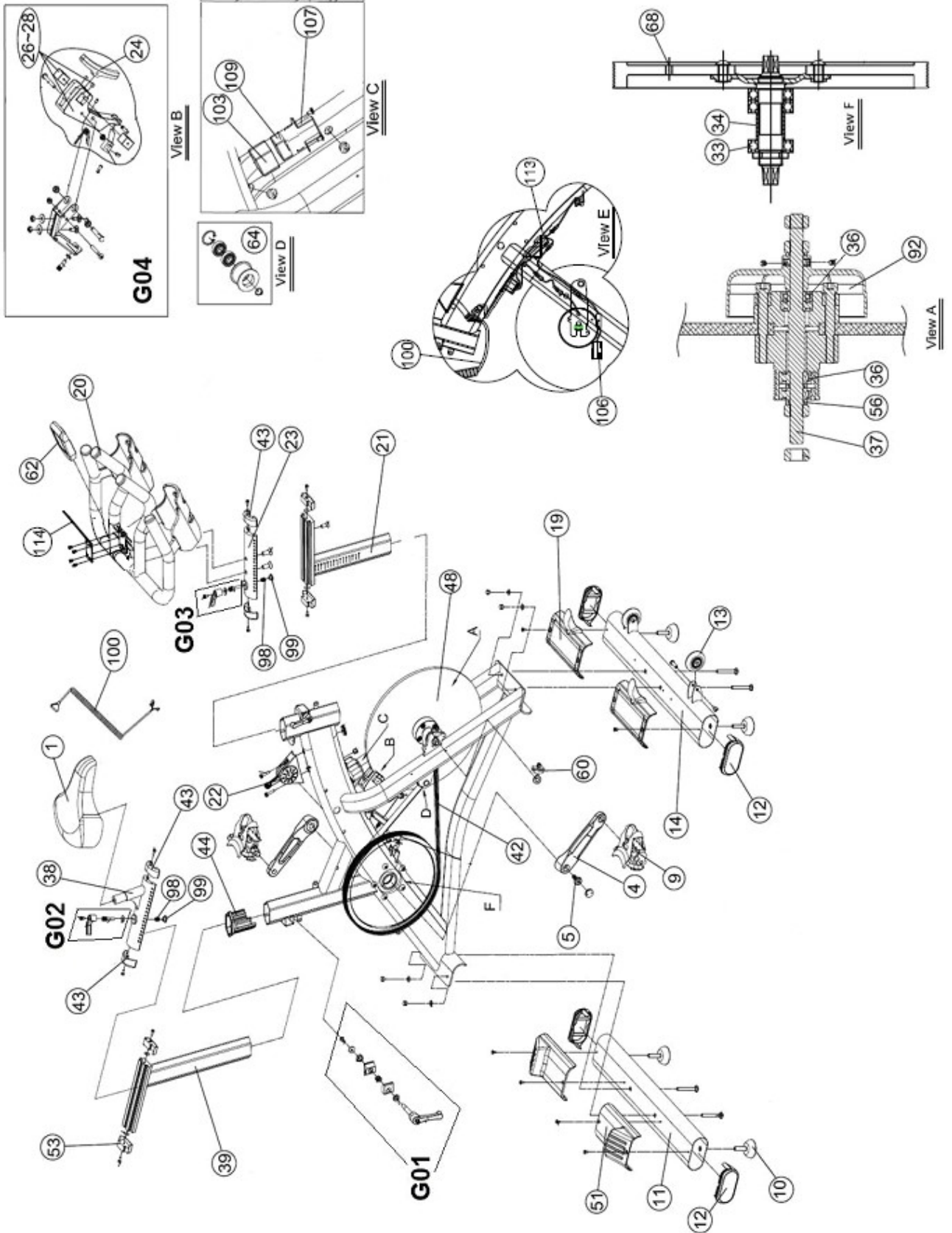
ZÁRUKA SE NEVZTAHUJE NA:

Nesprávnou údržbu. Nesprávnou montáž kupujícím. Nedodržení montážních pokynů uvedených v příložené příručce. Poškození způsobené zarážkami bot. Protahovací cvičení by měla být prováděna na vhodném místě a nikdy ne na trenážeru.

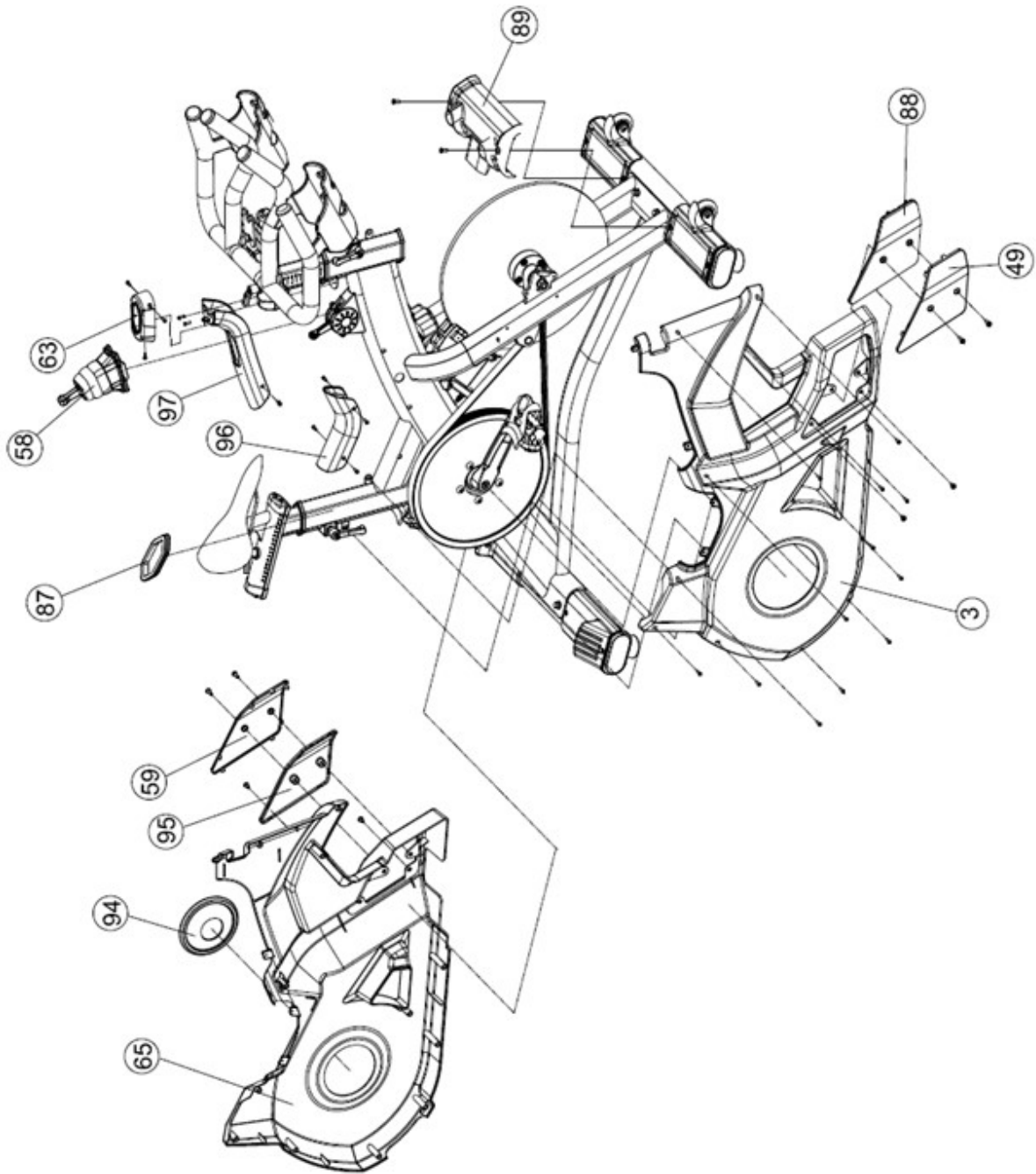
Pokud máte jakékoli dotazy, obraťte se na naši technickou asistenční službu (viz poslední strana manuálu).

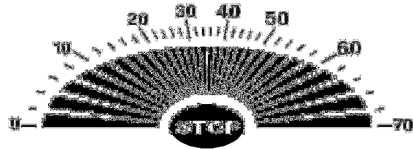
BH FITNESS SI VYHRAZUJE PRÁVO NA ÚPRAVU SPECIFIKACÍ BEZ PŘEDCHOZÍHO UPOZORNĚNÍ.

H945ANT+



H945ANT+





RPM 288

WATT
CAL. 888

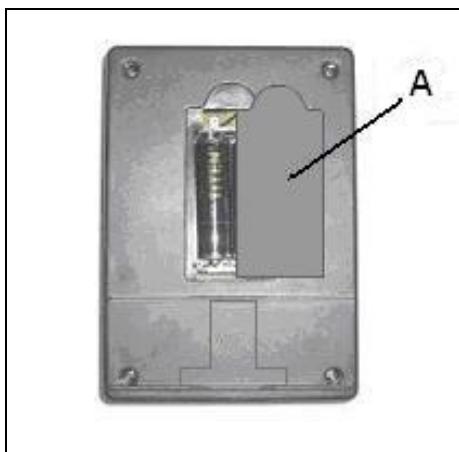
DIST. 888.8

TIME 88-88

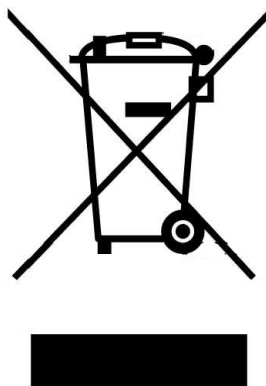
♡
288

MONITOR

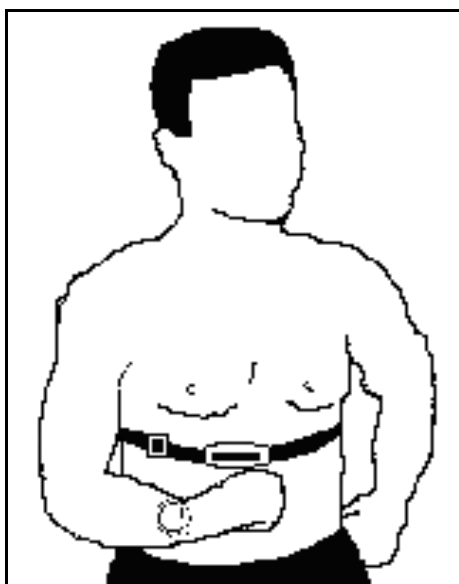
Obr. 1



Obr. 2



Obr. 3



MONTÁŽ BATERÍ

Monitor funguje na dvě 1,5 V ALKALICKÉ BATERIE. Chcete-li baterie vložit, sejměte zadní kryt monitoru, obr. 1, a opatrně vložte dvě baterie typu R-6 do prostoru pro baterie (A) a ujistěte se, že je polarita baterií správná (odpovídající pólu baterie „+“ značka «+» uvnitř prostoru pro baterie a značka «-» odpovídající značce «-»). Zavřete kryt. Viz obr. 1. Pokud po zapnutí monitor zobrazuje chyby nebo pouze částečné segmenty, vyjměte baterie a počkejte přibližně 15 sekund, než je znovu vložíte. Slabé vybité baterie způsobují špatný kontrast zobrazení na digitálním displeji a chybné hodnoty. Ihned je vyměňte.

Důležité: Vyřazené baterie musí být vyhozeny do speciálních kontejnerů, obr. 2.

MONITOR

Pro lepší kontrolu nad cvičením je tato jednotka vybavena simultánním odečtem rychlosti, vzdálenosti, otáček za minutu, doby cvičení a spálených kalorií.

Obrazovka se automaticky zapne, jakmile začnete cvičit.

Monitor se automaticky vypne, pokud je jednotka nečinná déle než 45 sekund, a vynuluje všechny hodnoty zpět na nulu.

A. FUNKCE RYCHLOSTI

Tato funkce zobrazuje rychlost v km/h.

B. FUNKCE POČTU OTÁČEK ZA MINUTU

Tato funkce zobrazuje počet otáček za minutu.

C. FUNKCE ČASU

Tato funkce se počítá v krocích od jedné sekundy do maxima 99:59 sekund.

D. FUNKCE VZDÁLENOSTI

Tato funkce se počítá v krocích po 0,01 km/ml, maximálně do 99,99 km/ml.

E. FUNKCE KALORIÍ

Tato funkce se počítá v krocích po jedné kalorii, maximálně do 999,9 kalorií.

F. TELEMETRICKÁ TEPOVÁ FREKVENCE

Pro měření tepové frekvence během cvičení je třeba mít nasazený hrudní pás (VOLITELNĚ). Obr. 3.

PRŮVODCE ŘEŠENÍM PROBLÉMU

Problém: Displej se rozsvítí, ale funguje pouze funkce ČAS.

Řešení:

a.- Zkontrolujte, zda je připojen připojovací kabel.

Problém: Displej se nerozsvítí nebo jsou zobrazené segmenty velmi slabé.

Řešení:

a.- Zkontrolujte, zda jsou baterie správně vloženy.

b.- Zkontrolujte, zda jsou baterie nabitě.

c.- Pokud jsou vybité, vyměňte je za nové.

Problém: Segmenty displeje načtené funkce nejsou viditelné nebo se zobrazují chybové zprávy pro konkrétní funkci.

Řešení:

a.- Vyměňte baterie na 15 sekund a poté je znovu správně vložte. b.- Zkontrolujte nabití baterií. Pokud jsou vybité, vyměňte je za nové. c.- Pokud výše uvedené kroky nepomohou, vyměňte monitor.

Nenechávejte monitor na přímém slunečním světle, protože by mohlo dojít k poškození displeje z tekutých krystalů. Obdobně jej nevystavujte vodě ani nárazům.

Pokud máte jakékoli dotazy, obraťte se na naši technickou asistenční službu (viz poslední strana manuálu).

BH FITNESS SI VYHRAZUJE PRÁVO NA ÚPRAVU SPECIFIKACÍ BEZ PŘEDCHOZÍHO UPOZORNĚNÍ.

Dovozce a distributor pro
Českou a Slovenskou republiku
Trinteco spol. s r.o.
Na Strži 2102/61a,
140 00 Praha 4 – Krč
IČ: 052 54 175
DIČ:CZ05254175



Dovozce a distributor pro Českou a Slovenskou republiku
Trinteco spol. s r.o.
Na Strži 2102/61a, 140 00 Praha 4 – Krč
IČ: 052 54 175 DIČ:CZ05254175
Email: info@trinteco.cz
Telefon: +420 725 552 257