



Návod k obsluze

Posilovací stroj BH FITNESS L050 Leg Press



BEZPEČNOSTNÍ POKYNY

Před montáží a používáním trenažéru si prosím pečlivě přečtete tyto pokyny. Obsahují důležité informace pro vaši bezpečnost a pro používání a údržbu trenažéru.

Pokyny uschovejte pro budoucí využití a rady k údržbě i pro objednávání náhradních dílů.



POZOR:

- Toto zařízení lze používat pouze k určenému účelu, tj. fyzickému cvičení.

Jakékoli jiné použití trenažéru je zakázáno a může být nebezpečné. Výrobce neodpovídá za poškození nebo zranění způsobená nesprávným používáním zařízení.

- Zařízení používejte na pevném a rovném povrchu.
- Kolem trenažéru musí zůstat alespoň 0,5 metru volného prostoru.
- Zařízení je navrženo v souladu s nejnovějšími bezpečnostními normami.
- Toto zařízení vyhovuje normě EN 957. Je vhodné pro profesionální použití s hmotností uživatele do 150 kg.

Nesprávné opravy a/nebo úpravy trenažéru (např. odstranění dílů) mohou ohrozit bezpečnost uživatele.

- Poškozené součásti mohou ohrozit vaši bezpečnost a/nebo snížit životnost zařízení.

Z tohoto důvodu musí být poškozené díly neprodleně vyměněny a zařízení nesmí být používáno, dokud není opraveno. Používejte pouze originální náhradní díly BH.

- Pokud je zařízení pravidelně používáno, důkladně kontrolujte všechny součásti každé 1 - 2 měsíce a věnujte zvláštní pozornost dotažení matic a šroubů.

- Před zahájením cvičební se poradte se svým lékařem, abyste se ujistili, že můžete trenažér používat.

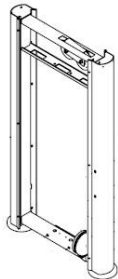
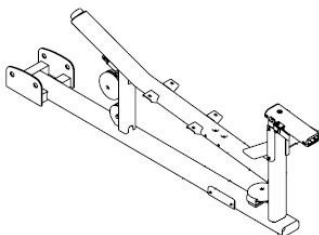

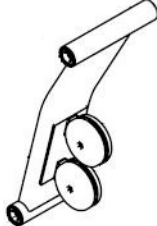
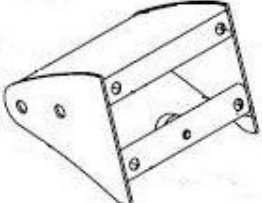
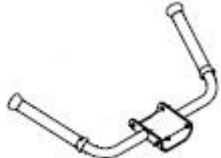


Cvičte na doporučené úrovni od lékaře nebo trenéra, nepřemáhejte se. Nesprávné nebo nadměrné cvičení může poškodit vaše zdraví.


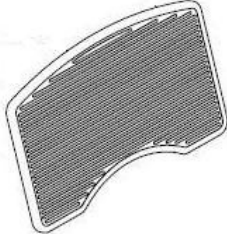




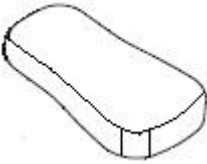
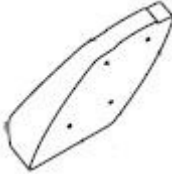
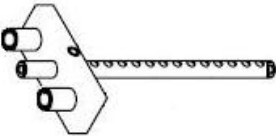

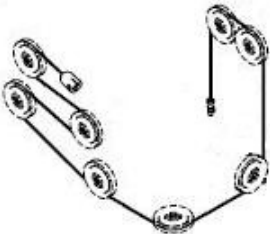

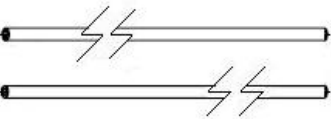




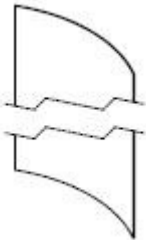
- Věnujte velkou pozornost pokynům trenéra.

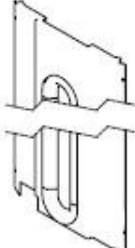
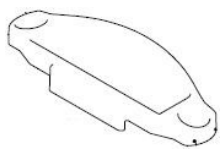
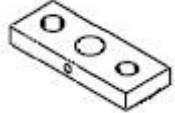
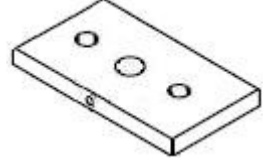
Při montáži trenažéru je doporučena pomoc druhé osoby.

Vyjměte jednotku z krabice a zkontrolujte jednotlivé součásti podle seznamu na obr. A a obr. B, abyste se ujistili, že nechybí žádné díly.

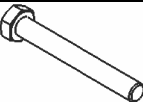
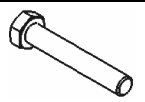
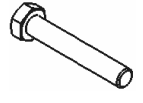
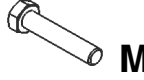



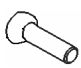







Obr. A

N ^o		✓		N ^o		✓
1		1		2		1
3		1		4		1
5		1		6		1
7		1		8		1

9		1	10		1
11		2	12		2
14			15		2
17		1	18		1
19		1	20		1
21		1	23		2
27		2	30		8
40		1	41		1
43		6	44		1

46		1	48		1
96		2	97		13

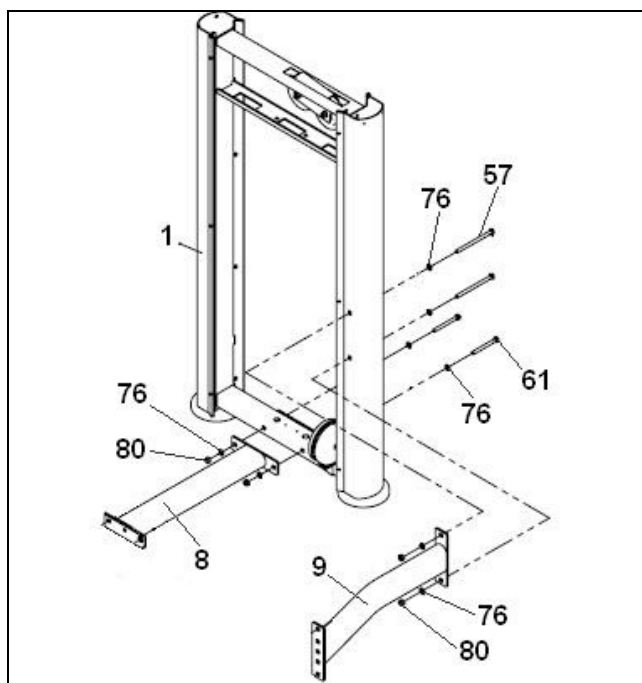
Obr. B

Nº		✓			✓
57	 M-10x150	2	59	 M-10x135	2
60	 M-10x130	2	61	 M-10x100	2
63	 M-10x30	8	64	 M-10x25	2
65	 M-10x65	4	71	 M-10x25	8
72	 M-5x12	6	75	 M-12	4
76	 M-10	38	78	 M-5	6
79	 M-12	4	80	 M-10	14
58	 M-10x140	2			

MONTÁŽNÍ POKYNY

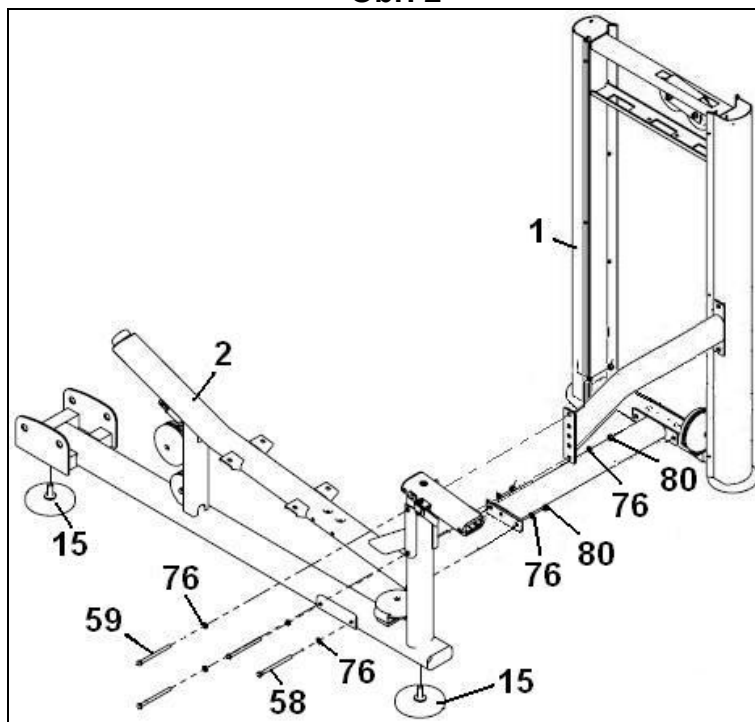
POZNÁMKA: Popis částí na obrázcích vždy odpovídá poloze, kterou uživatel zaujímá při cvičení.

Obr. 1



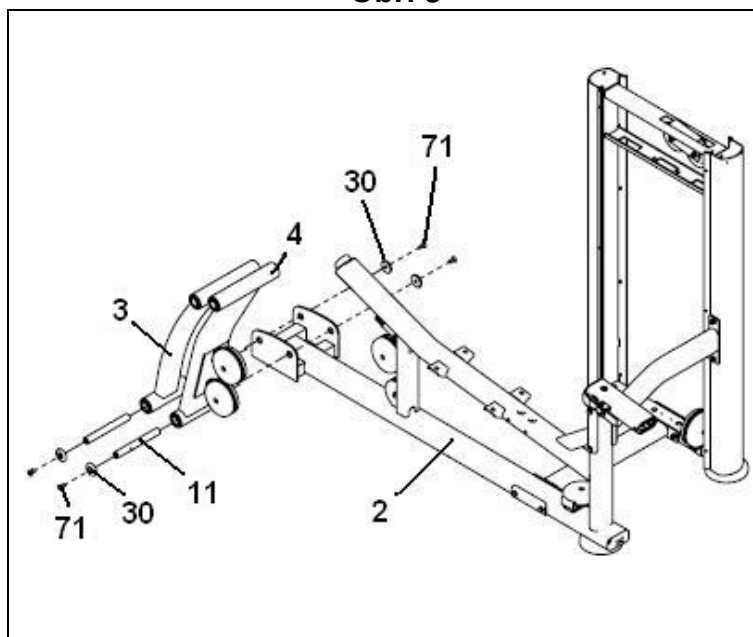
Opřete hlavní podpěru (1) o zem, viz obr. 1.
Poté umístěte držák (8) a zajistěte jej pomocí šroubů (61), podložek (76) a matic (80). Umístěte držák (9) a pevně jej přišroubujte šrouby (57), podložkami (76) a maticemi (80).

Obr. 2



Našroubujte vyrovnávací patky (15) na podpěru (2), obr. 2.
Poté umístěte konzolu (2) a zajistěte ji k podpěrám (8) a (9), obr. 2, pomocí šroubů (58 a 59) spolu s podložkami (76) a maticemi (80).

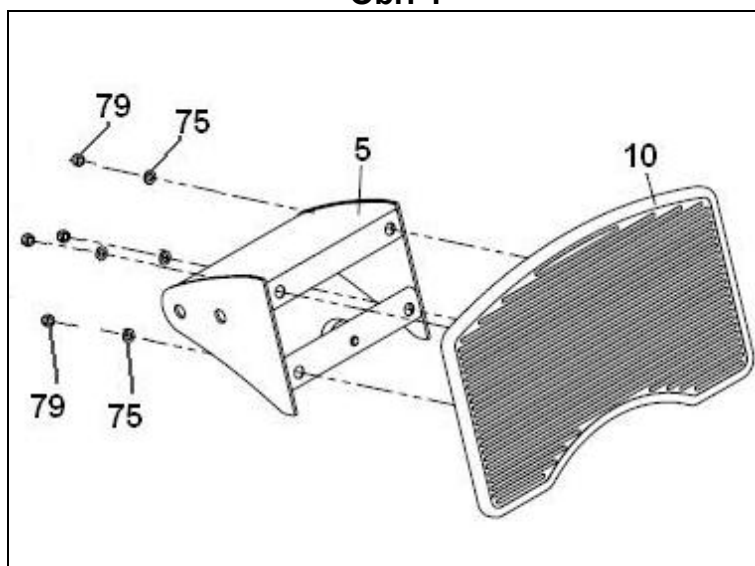
Obr. 3



Umístěte součásti 3 a 4 do „U“ držáku na podpěře (2), obr. 3.

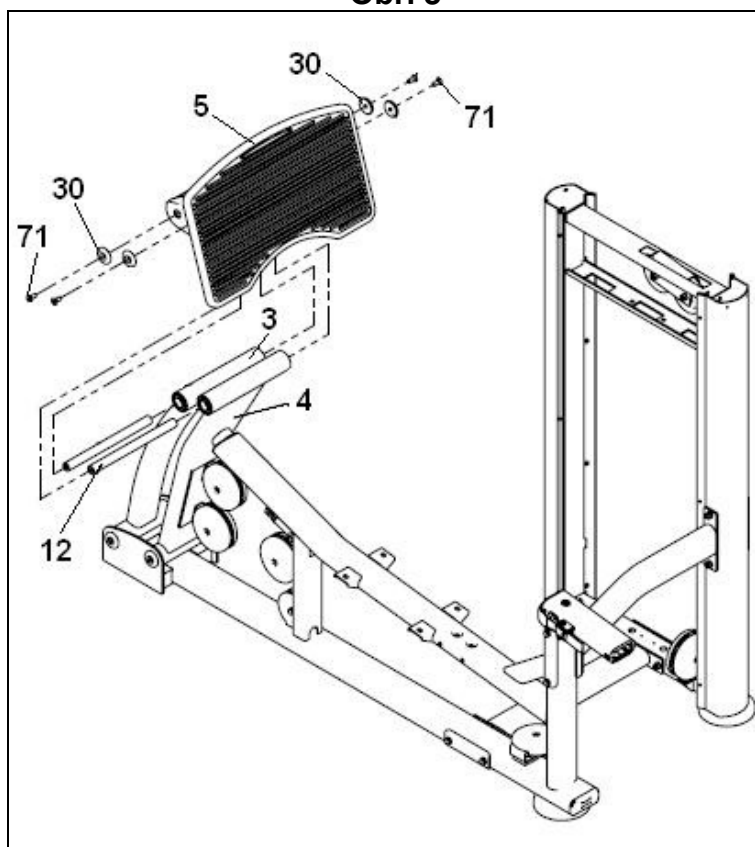
Vložte vřetena (11) a utáhněte pomocí šroubů (71) a hliníkových podložek (30), obr. 3.

Obr. 4



Umístěte podpěru stupačky (5) na stupačku (10) obr. 4.
Namontujte podložky (75) a pevně utáhněte matice (79).

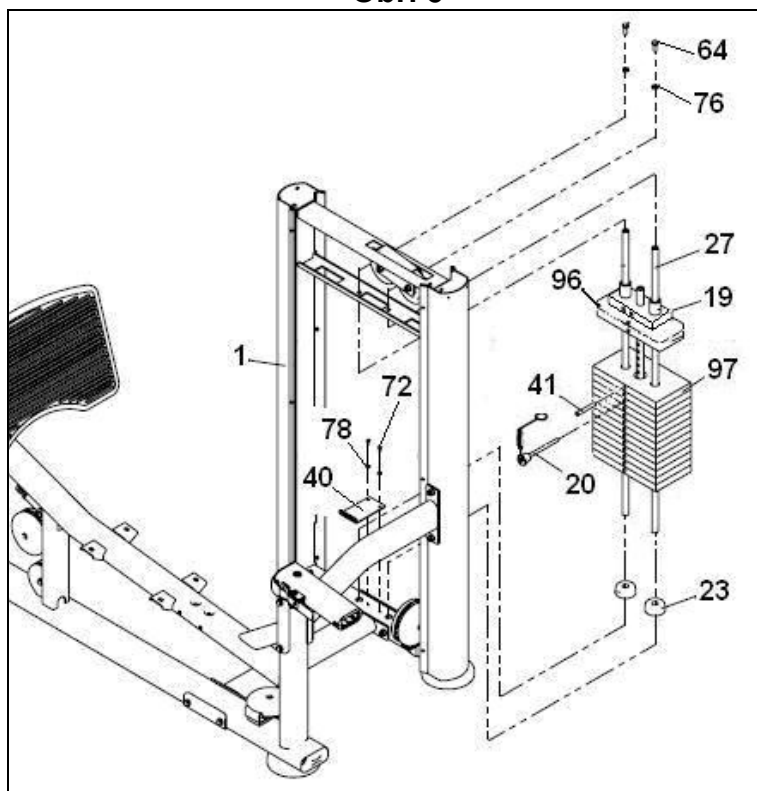
Obr. 5



Umístěte stupačku, sestavenou v předchozím kroku, na části (3 a 4), obr. 5.

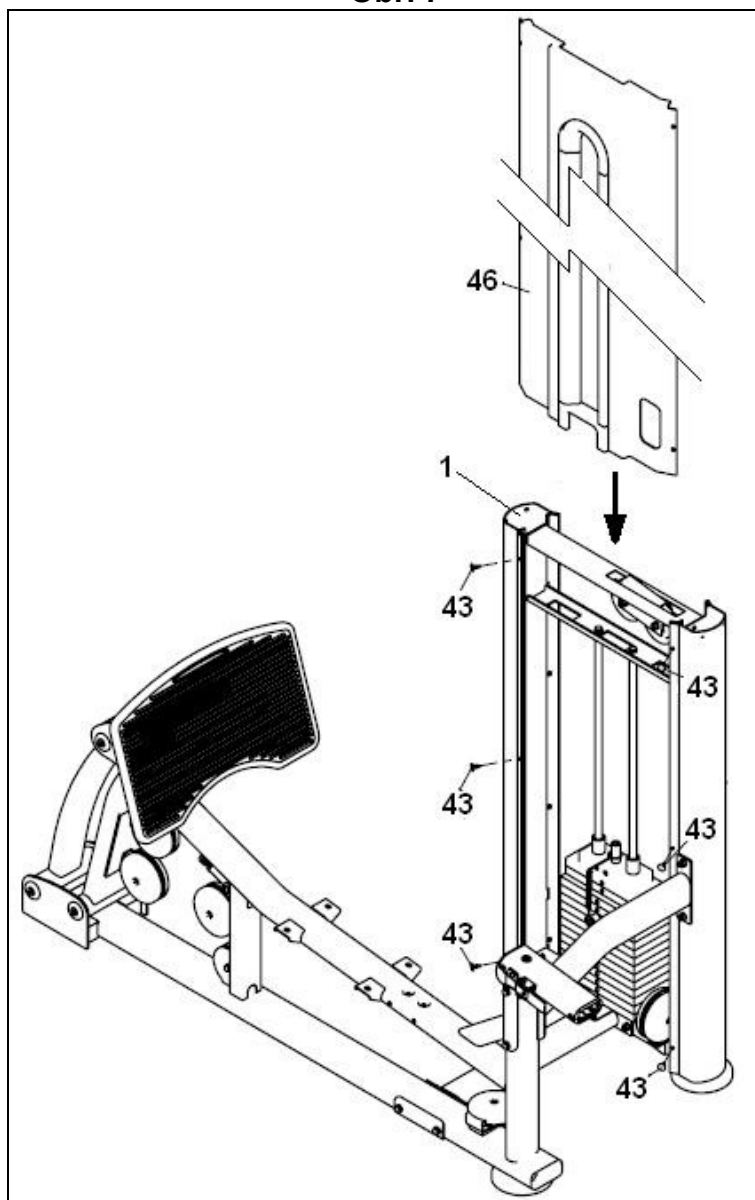
Vložte vřetena (12) a utáhněte pomocí šroubů (71) společně s hliníkovými podložkami (30), obr. 5.

Obr. 6



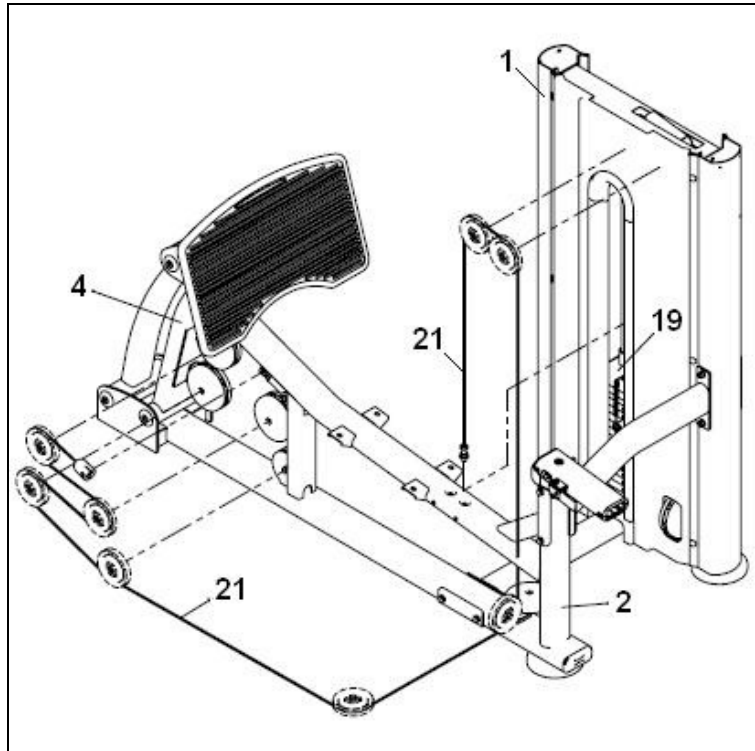
Umístěte zářku závaží (23) na sadu závaží (1), obr. 6, vložte vodicí tyče závaží (27).
Dále namontujte závaží (97); (96), těžší závaží vždy dole, nakonec vodicí závaží osadte vodicí lištou (19), horní část vodicích tyčí utáhněte pomocí podložek (76) a šroubů (64).
Nasadte volící kroužek (49) do středového pouzdra na vodicím závaží (47).
Nasadte pružinový kolík (41) na třetí závaží (97), obr. 6.

Obr. 7



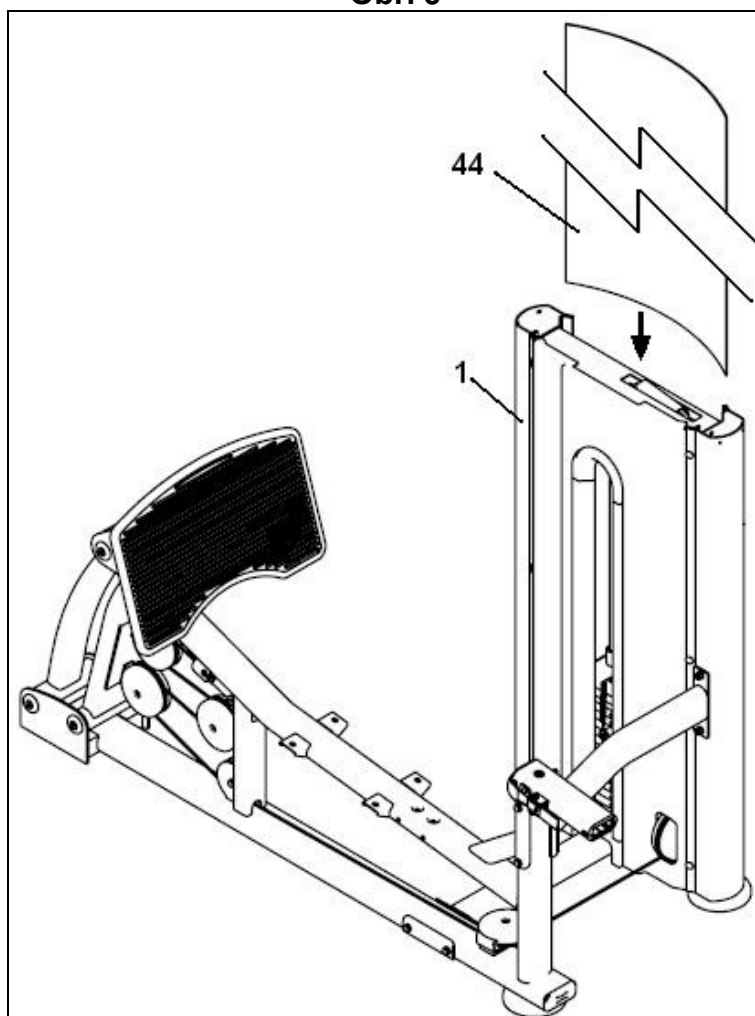
Přední kryt (46) nasadíte shora ve směru šipky na sadu závaží (1), obr. 7. Nasadíte vložky (43) na obě strany sady závaží.

Obr. 8



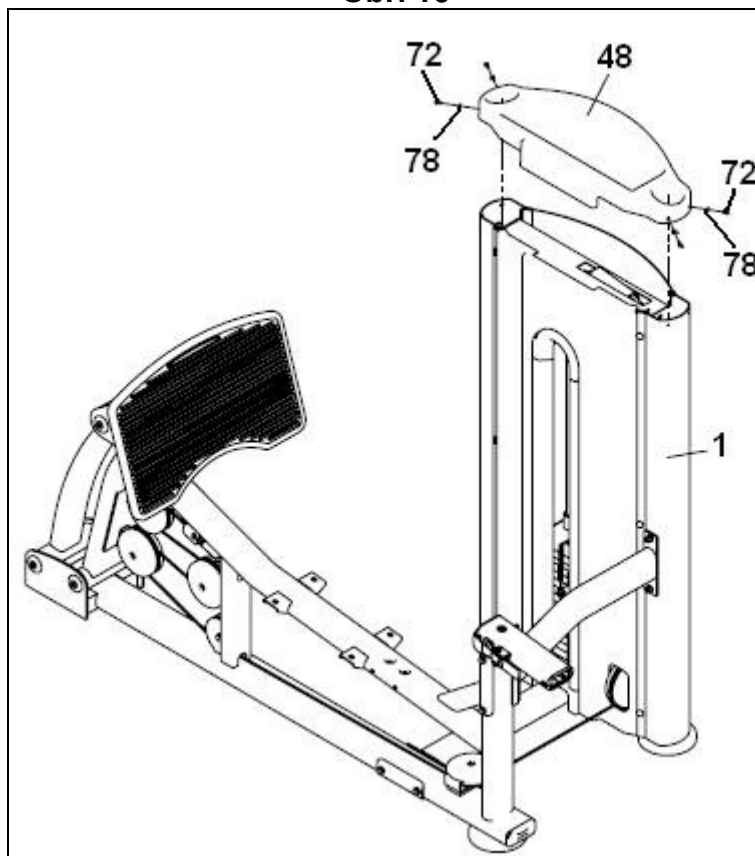
Zašroubujte konec kabelu (21) na vodící závaží (19), vezměte druhý konec kabelu (13) a protáhněte jej horními kladkami a spodní kladkou a zajistěte konec kabelu na podpěře (2), obr. 8.

Obr. 9



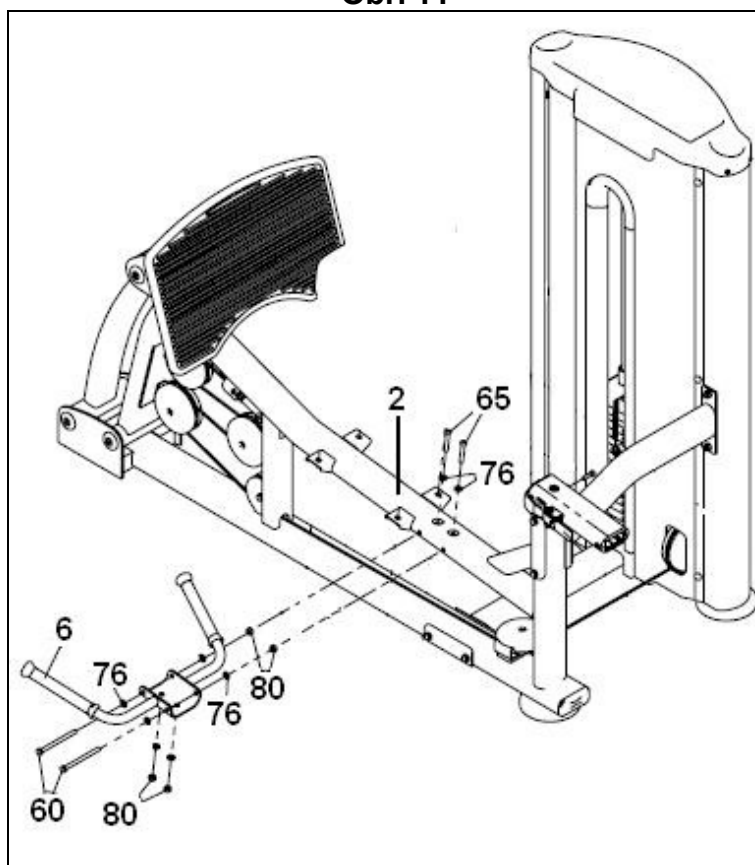
Namontujte zadní kryt (44) na sadu závaží (1), obr. 9, shora ve směru šipky.

Obr. 10



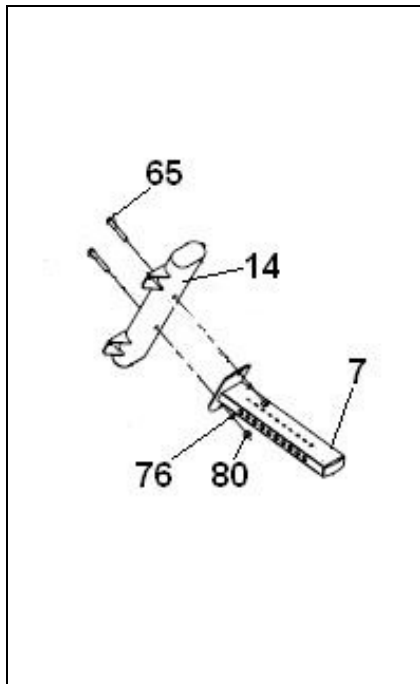
Namontujte horní kryt (48) shora ve směru šipky na sadu závaží (1), obr. 10. Namontujte podložky (78) a šrouby (72).

Obr. 11

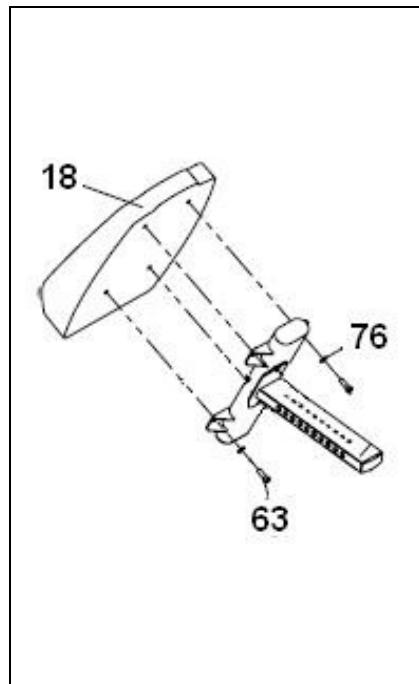


Umístěte řídítka (6) na podpěru, jak je znázorněno na obr. 11, zajistěte je ve spodní části pomocí šroubů (65) spolu s podložkami (76) a maticemi (80). Utáhněte je nahoře pomocí šroubů (60), podložek (76) a matic (80).

Obr. 12



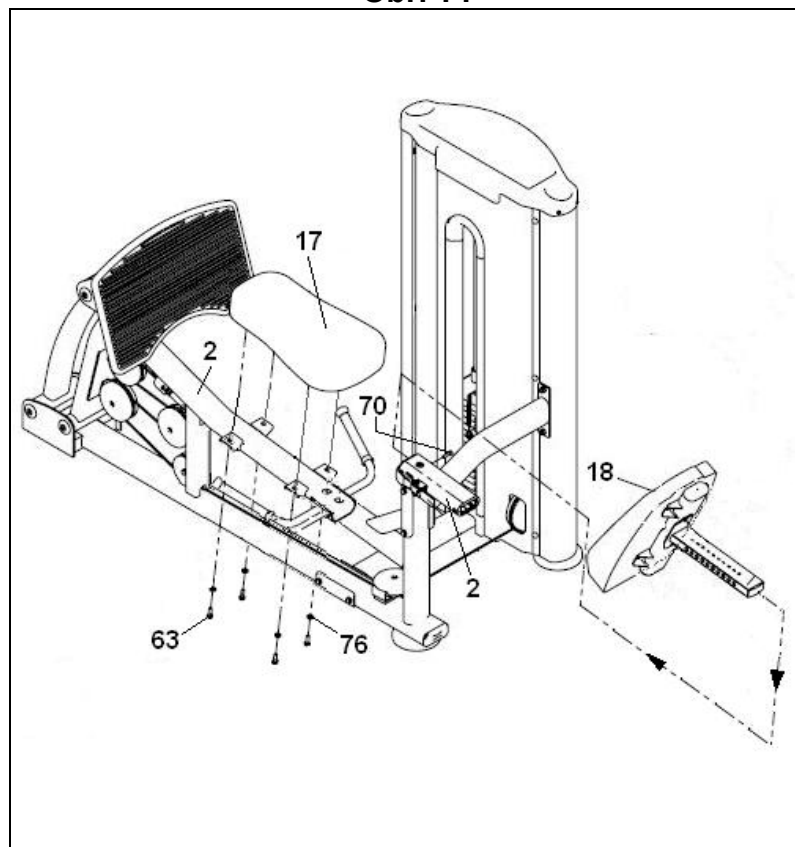
Obr. 13



Sedlový sloupek (7) dejte k podpěře opěradla (14), zajistěte jej šrouby (65) spolu s podložkami (76) a maticemi (80).

Umístěte opěrku (18) na podpěru (14), obr. 13, zajistěte ji šrouby (63) a podložkami (76).

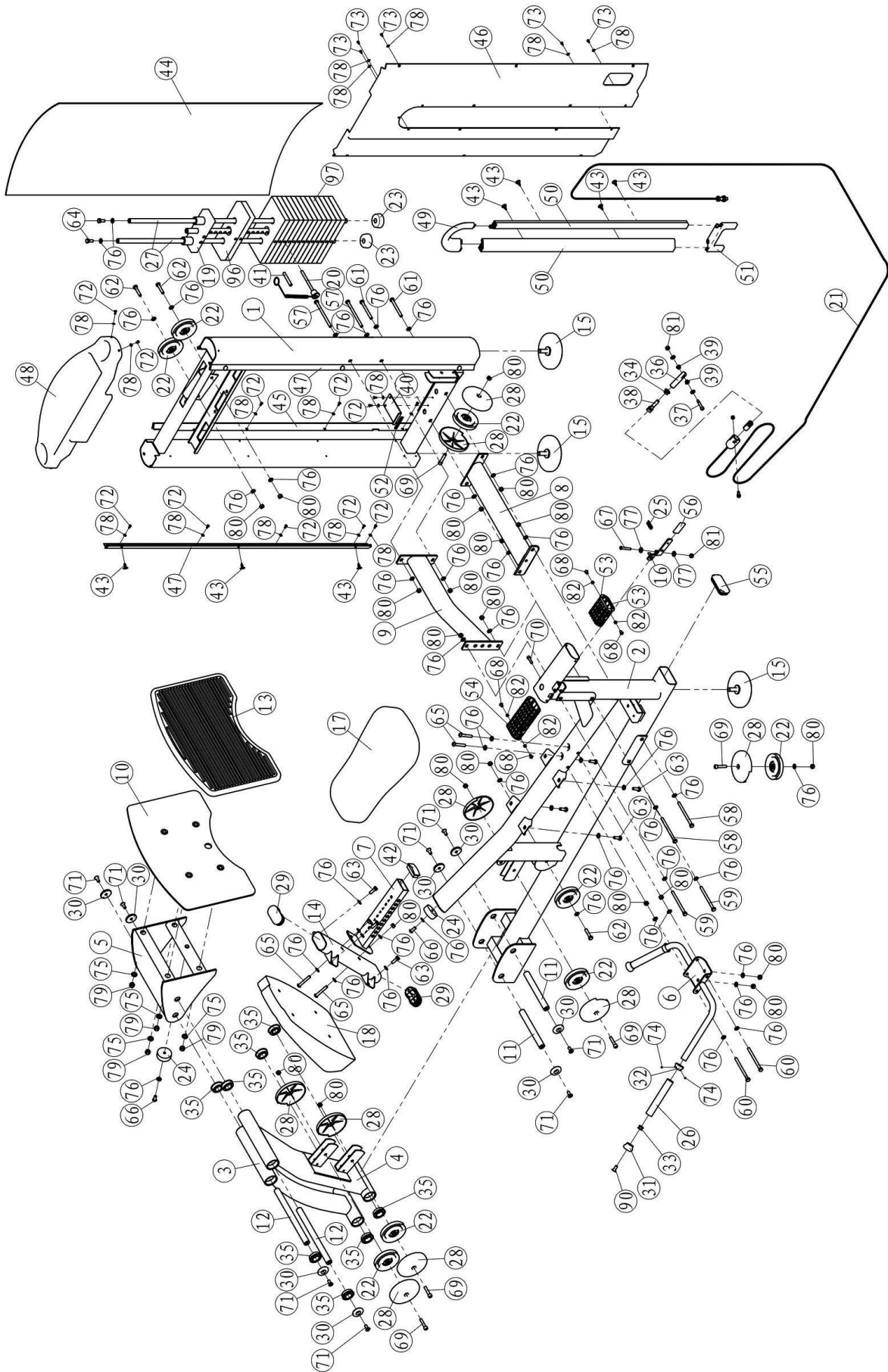
Obr. 14



Vložte sedlový sloupek (7) do podpěry opěrky (2), obr. 14.
Poté umístěte sedlo (17) na podpěru (2), obr. 14, zajistěte jej pomocí šroubů (63) a plochých podložek (76).

VELMI DŮLEŽITÉ:

Po dokončení montáže trenažéru zkontrolujte, zda jsou namontovány všechny šrouby a zda jsou bezpečně utaženy.



Dovozce a distributor pro
Českou a Slovenskou republiku
Trinteco spol. s r.o.
Na Strži 2102/61a,
140 00 Praha 4 – Krč
IČ: 052 54 175
DIČ:CZ05254175



Dovozce a distributor pro Českou a Slovenskou republiku
Trinteco spol. s r.o.
Na Strži 2102/61a, 140 00 Praha 4 – Krč
IČ: 052 54 175 DIČ:CZ05254175

Email: info@trinteco.cz
Telefon: +420 725 552 257