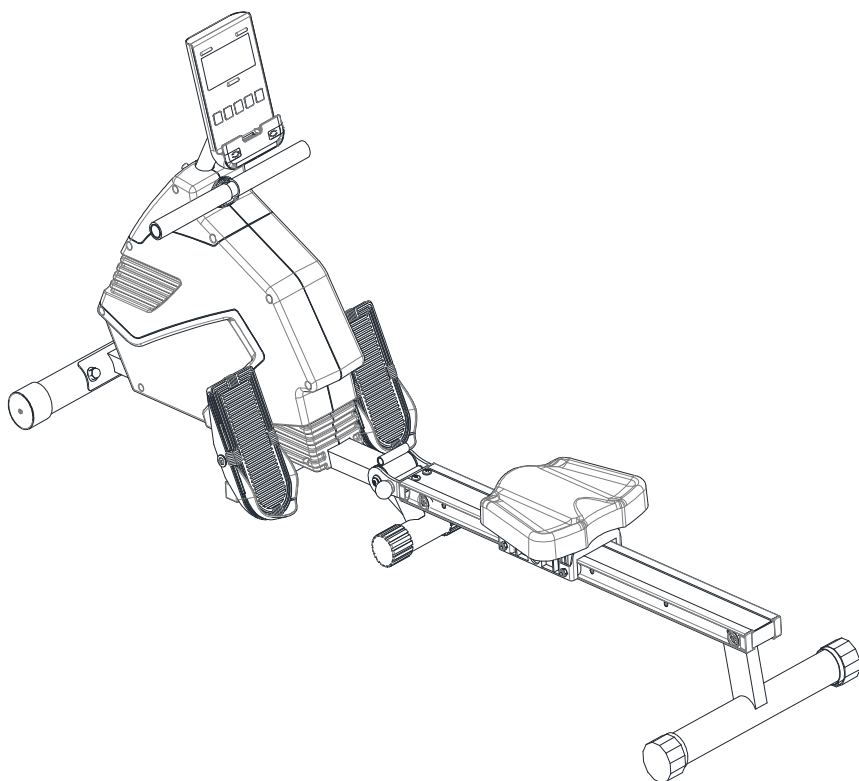


**BH**FITNESS



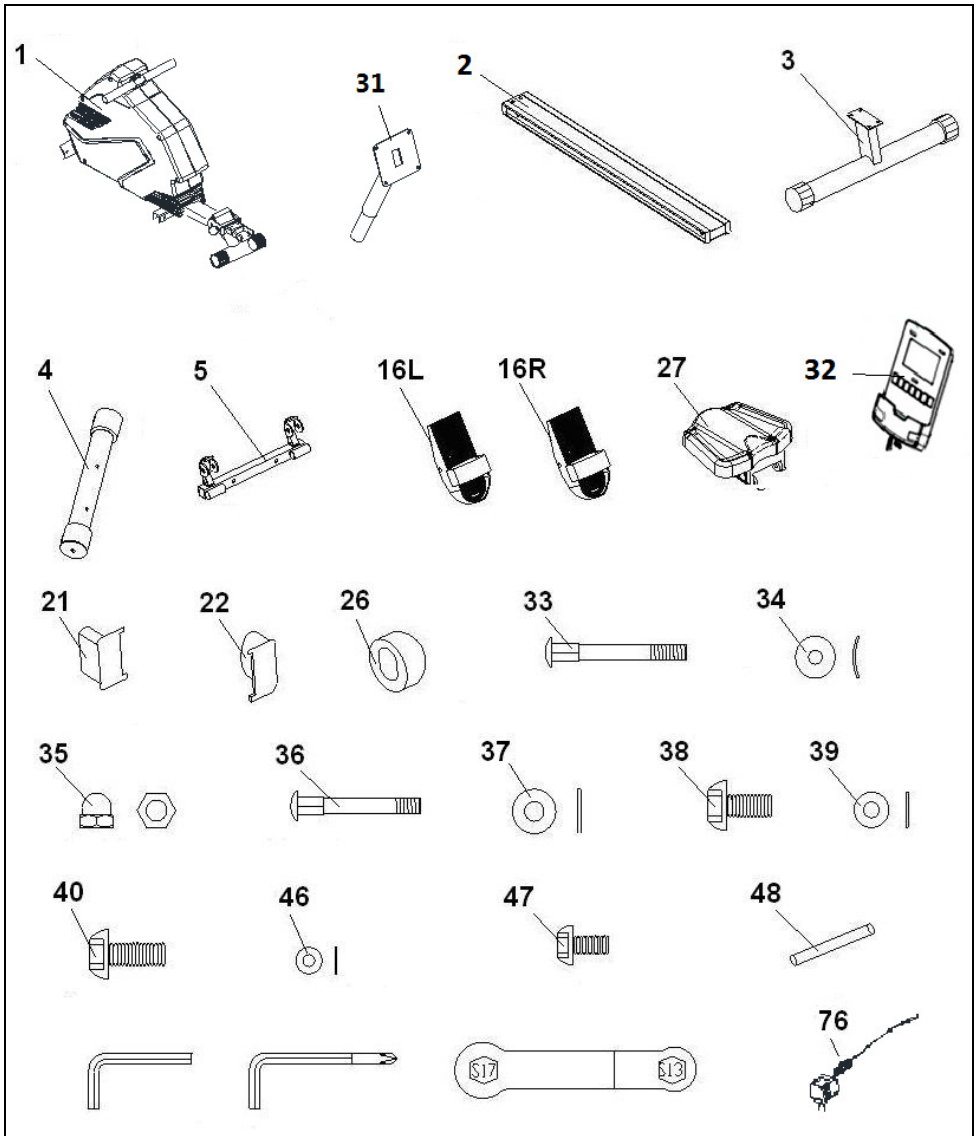
***Návod k obsluze***



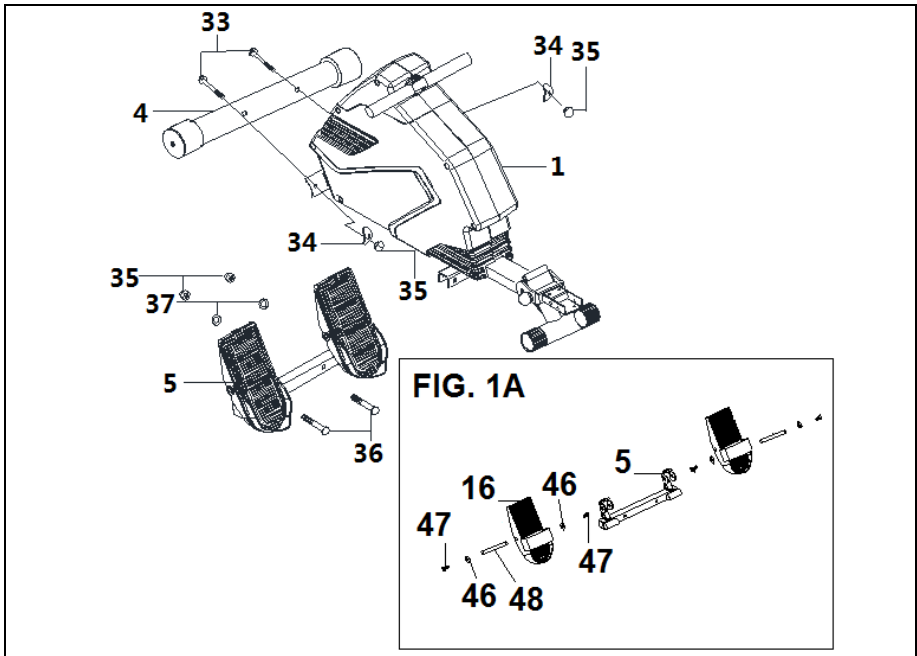
## **Veslo BH Fitness AQUO DUAL**

### **Návod k obsluze**

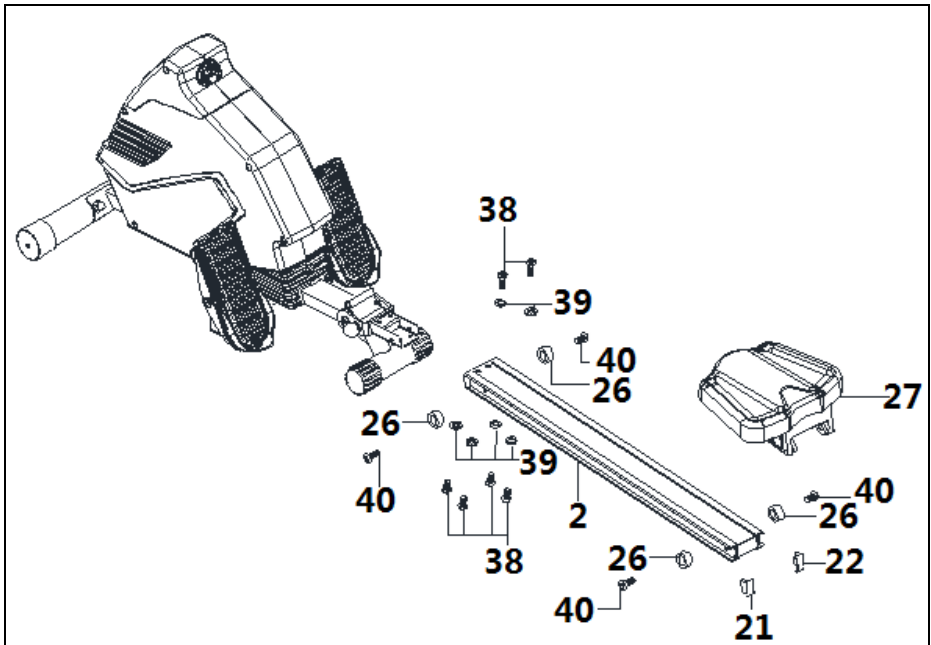
Obr.0



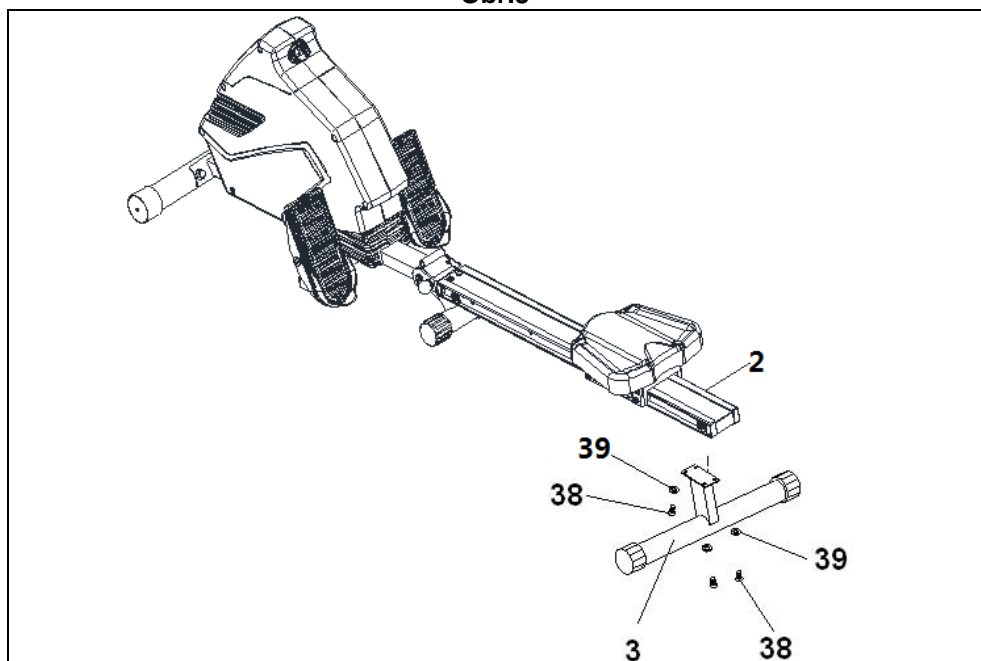
Obr.1



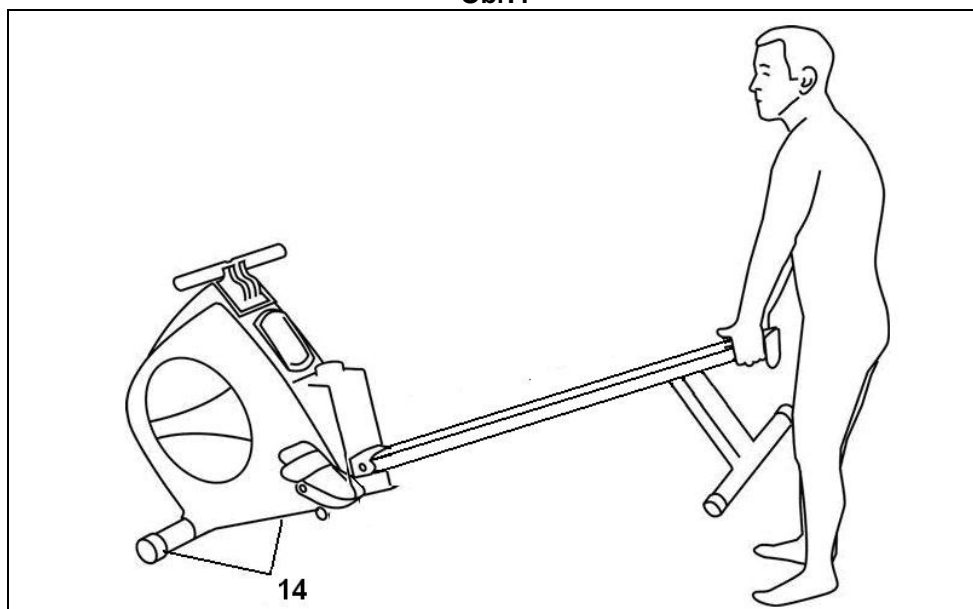
Obr.2



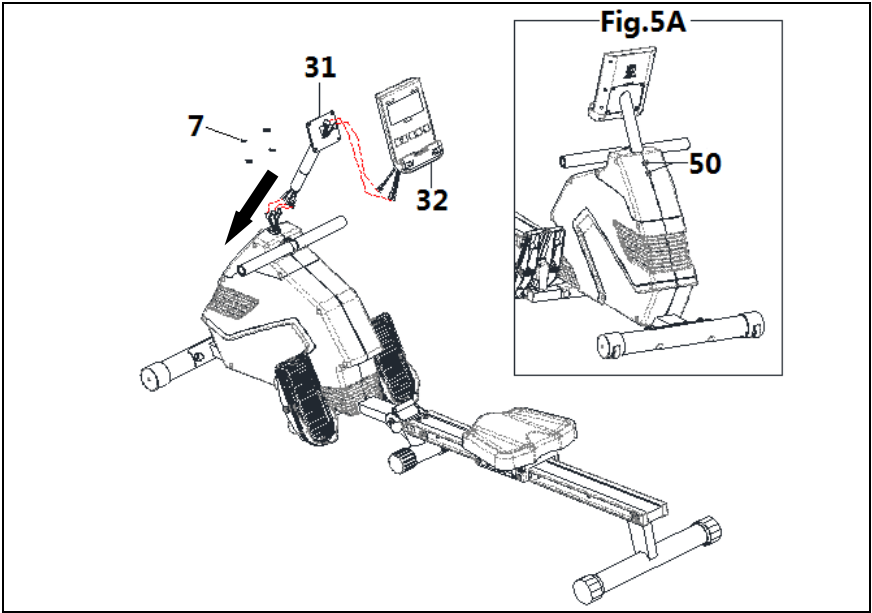
Obr.3



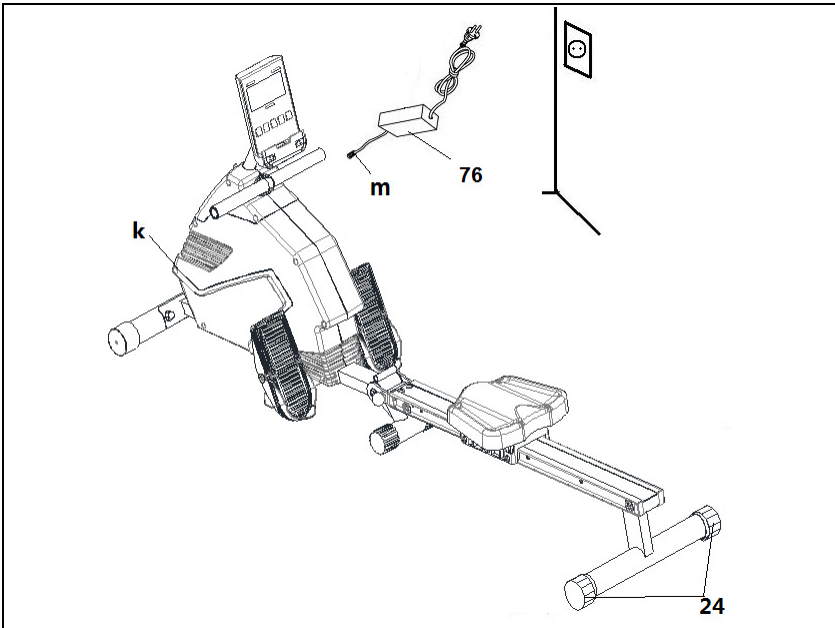
Obr.4



Obr.5



Obr.6



## BEZPEČNOSTNÍ INSTRUKCE.-

Před začátkem cvičení se poraďte se svým lékařem. Doporučujeme podstoupit kompletní lékařskou prohlídku.

Začítejte na úrovni, která vám byla doporučena. Nevzdávejte se.

Pokud cítíte jakoukoli bolest nebo nepohodlí, okamžitě přestaňte cvičit a poraďte se se svým lékařem.

Stroj používejte na rovném, pevném povrchu a nezapomeňte na ochrannou podložku pro ochranu koberce či podlahy.

## OBECNÉ INFORMACE.-

Pečlivě si přečtete pokyny obsažené v tomto návodu. Poskytnou vám důležité informace pro montáž, bezpečnost a používání stroje.

**1** Tento stroj byl testován a vyhovuje normě EN957 ve třídě H.C. a je vhodný pro domácí používání. Maximální nosnost stroje je 125kg.

**2** Nestrkejte ruce do pohyblivých částí stroje.

**3** Na stroji vždy může cvičit pouze jedna osoba.

**4** Pokud se při používání tohoto stroje objeví závratě, nevolnost, bolest na hrudi nebo jakýkoli jiný příznak, **PŘESTAŇTE CVIČIT** a okamžitě vyhledejte lékařskou pomoc.

**5** Stroj používejte na rovném, pevném povrchu. Nepoužívejte ho venku nebo v blízkosti vody.

**6** Rodiče, nebo osoby, které nesou zodpovědnost za děti, by měli mít na paměti jejich vrozenou zvědavost, která může vést k nebezpečným

situacím. Stroj by nikdy neměl být používán jako hračka.

**7** Na stroji v jeden čas vždy cvičí pouze jedna osoba.

**8** Používejte vhodný oděv a obuv.

Ujistěte se, že jsou všechny šňůry a tkaničky správně zavázány.

**9** Stroj může být používán pouze k účelům, které jsou popsány v této příručce. **NEPOUŽÍVEJTE** příslušenství, které není výrobcem doporučeno.

**10** Do blízkosti stroje neumísťujte ostré předměty.

**11** Osoby se zdravotním postižením by se měli poradit s kvalifikovanou osobou nebo lékařem, než začnou stroj využívat.

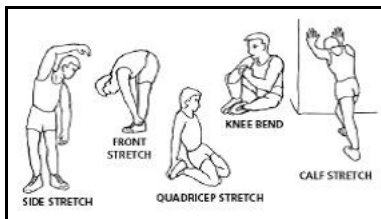
**12** Před cvičením se zahřejte a protáhněte.

## POKYNY KE CVIČENÍ.-

### Protahení

Díky této fázi se zrychlí váš krevní oběh a svaly se lépe připraví na zátěž při cvičení. Díky tomu se sníží riziko křečí a podvrtnutí.

Doporučujeme provést několik protahovacích cvičení, které jsou uvedeny níže.



Každý úsek by měl trvat přibližně 30 sekund, nepřetěžujte se. Pokud ucítíte bolest, přestaňte cvičit.

**Tento návod uschovejte pro budoucí použití.**

## 1.- POKYNY K MONTÁŽI.-

Vyjměte stroj z krabice a ujistěte, že žádný z dílů nechybí.

Viz. obr.0:

**Doporučujeme pomoc druhé osoby při montáži.**

- (1) Hlavní tělo
- (2) Kolejnice pod sedlem
- (3) Podpěra zadní kolejnice
- (4) Přední stabilizátor s kolečky
- (5) Podpora pedálu
- (16L) Opěrka pro levou nohu
- (16R) Opěrka pro pravou nohu
- (27) Sedadlo
- (32) Monitor
- (21) Kryt levé kolejnice (L).
- (22) Kryt pravé kolejnice (R).
- (76) Adaptér

### Šrouby a Matice

- (26) Šroubovací uzávěr
- (33) Šroub nosníku DIN603 M-10x75.
- (34) Zakřivená podložka M-10x25x1.5.
- (35) Matice M-10.
- (36) Šroub nosníku DIN603 M-10x50.
- (37) Plochá podložka M-10.
- (38) Imbusový šroub M-8x15.
- (39) Plochá podložka M-8.
- (40) Imbusový šroub M-8x22.
- (46) Plochá podložka M-6.
- (47) Imbusový šroub M-6x15.
- (48) Otočná hřídel

Imbusový klíč 4mm

Klíč

Kombinovaný klíč

## 2.- MONTÁŽ STABILIZÁTORŮ.-

Přiřevněte stabilizátor s kolečky (4) k hlavní části stroje (1) obr.1, vložte šrouby (33), zakřivené podložky (34) a matici (35). Použijte imbusový klíč k utažení o velikosti 6mm.

## 3.- MONTÁŽ OPĚREK PRO NOHY.-

Nejprve umístěte levou opěrku (16L) do "U" podpěry (5) obr.1A. Zasuňte kolík (48) a do každého konce vložte šroub (47), podložku (46) a pořádně utáhněte imbusovým klíčem o velikosti 4 mm.

Výše uvedené opakujte i u pravé opěrky pro nohu (16R), jako na obr. 1A.

Posuňte podporu (5) směrem k hlavnímu rámu (1) obr.1.

Vložte šrouby (36), zakřivené podložky (37), matice (35) a vše pevně utáhněte imbusovým klíčem o velikosti 6 mm.

## 4.- MONTÁŽ KOLEJNICE

Vložte hliníkovou kolejnici (2) ve směru šipky do středového rámu (1) obr.2.

Vložte šrouby (38) s podložkami (39) obr.2 a vše pevně utáhněte imbusovým klíčem o velikosti 6 mm.

## 5.- MONTÁŽ SEDADLA.-

Po sestavení hliníkové kolejnice vložte sedadlo (27) do této kolejnice (2), ve směru, který je označen šipkou tak, jak je vidět na obr.2.

Zasuňte dorazy sedadla pomocí šroubů (40) a koncovek (26) a vše pevně utáhněte imbusovým klíčem o velikosti 6 mm.

Namontujte kryty (21) a (22) na konec hliníkové kolejnice tak, jak je znázorněno na obr. 2.



## **6.- MONTÁŽ ZADNÍ PODPORY.-**

Umístěte zadní podpěru (3) na kolejnici (2), obr.3. Vložte šrouby (38) a podložky (39) a vše utáhněte imbusovým klíčem o velikosti 6 mm.

## **7.- MONTÁŽ POČÍTAČE.-**

Přidržte sloupek (31) a propojte kabely, viz. obr.5.

Vložte sloupek (31) na výstupek na hlavním těle stroje (1) ve směru šipek a dávejte pozor, aby nedošlo k zachycení kabelů. Dále vyrovnejte sloupek s otvory a vložte imbusové šrouby (50), které pak pevně utáhněte. Vezměte monitor (32), odstraňte čtyři šrouby (7), obr.5, připojte terminál, umístěte monitor na sloupek a dávejte pozor, aby se žádný kabel nezachytil, pak připevněte monitor pomocí čtyř šroubů, které jste v prvním kroku odstranili (7).

## **VYROVNÁNÍ.-**

Jakmile je stroj sestaven a umístěn v poloze a na místě, kde budete chtít cvičit, ujistěte se, že sedí opravdu rovně na podlaze.

Stroj je možné vyrovnat pomocí vyrovnavačů nerovnosti, které se nacházejí na zadním stabilizátoru.

## **POHYB A SKLADOVÁNÍ.-**

Pro snadnější manipulaci je jednotka vybaveno kolečky (14), které jsou umístěny na předním stabilizátoru a usnadňují přesun. Stačí zvednout zadní část stroje a mírným zatlačením přesunout stroj na požadované místo tak, jak je vidět na obr. 4. Stroj skládajte na suchém místě bez teplotních výkyvů.

## **PŘIPOJENÍ.-**

Vložte jack (m) do otvoru, který najdete v zadní části stroje (k) (ve spodní části) a následně adaptér (6) zapojte do síťového napájení, které má 230V, obr.6.

Pokud máte jakékoli dotazy, neváhejte kontaktovat váš zákaznický servis (uveden na zadní straně tohoto návodu).

**BH FITNESS SI VYHRAZUJE PRÁVO NA ÚPRAVU SPECIFIKACÍ PRODUKTŮ, A TO BEZ PŘEDCHOZÍHO UPOZORNĚNÍ.**

## VESLOVACÍ TECHNIKA



### 1.- ZTEČ

- Paže jsou částečně natažené
- Nohy přitiskněte k tělu
- Tělo nakloňte mírně dopředu

### 2.- ZAČÁTEK AKCE

- Paže úplně natáhněte.
- Začnete pohyb nohama.
- Veslo držte nad úroveň kolen.
- Tělem pohybujte do vzpřímené polohy.

### 3.- AKCE

- Nohami tlačte dozadu.
- Jakmile jsou paže nad koleny, tak se mírně ohnou.

### 4.- KONEC

- Držíte veslovací tyč na úrovni hrudníku
- Nohy jsou částečně napnuté.
- Tělo je nakloněné mírně dozadu

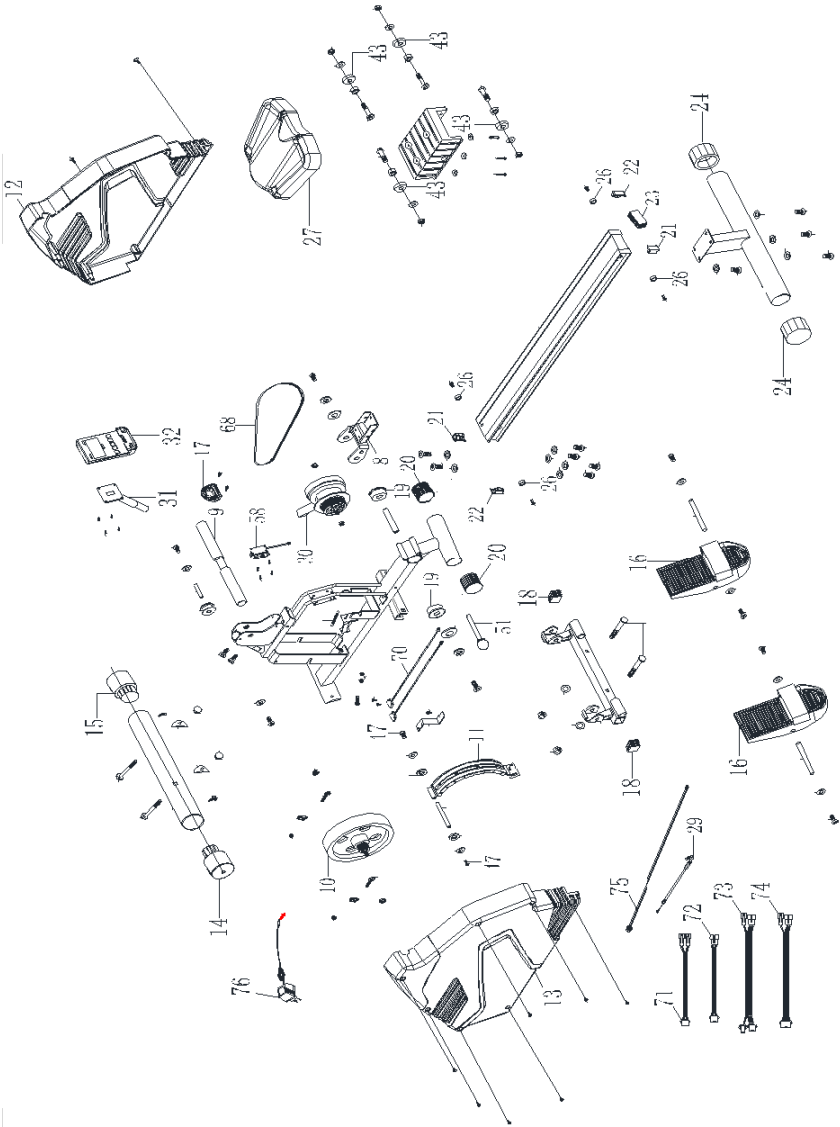
### 5.- OBNOVA

- Paže jsou natažené dopředu.
- Nohy jsou ohnuté.

### 6.- PŘÍPRAVA

- Návrat do první pozice.
- Nepouštějte veslovací tyč.

# R309U



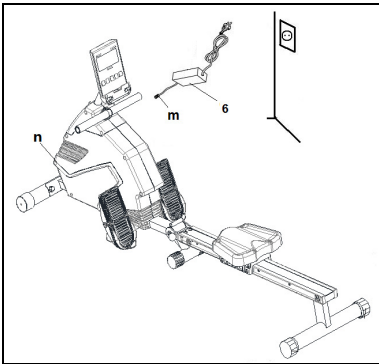


POČÍTAČ

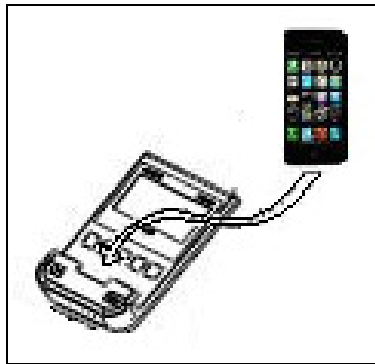
**Obr. 1**



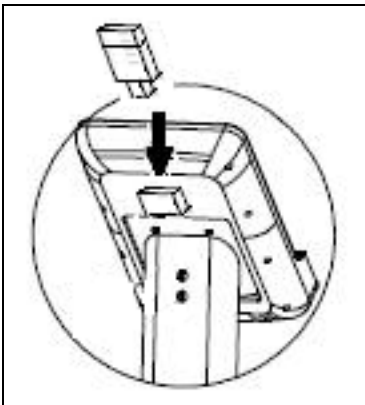
**Obr. 2**



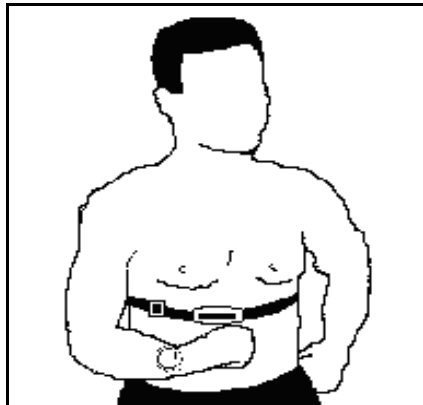
**Obr. 3**



**Obr. 4**



**Obr.5**



---

## ZAČÍNÁME

Chcete-li monitor zapnout, je potřeba nejprve zapojit dodaný adaptér do zásuvky (220 V – 240 V) a konektor adaptéru do zásuvky na spodní části stroje. (obr. 4)

Obrazovka se následně automaticky zapne, a to v programu "U0" (uživatel 0) a můžete začít cvičit. Můžete volit mezi 4 uživatelskými programy U0-U4, pomocí tlačítka UP▲/DOWN▼ volbu potvrďte stisknutím ENTER.

Následně se objeví Male / Female symboly pro pohlaví, vyberte pomocí tlačítek UP▲/DOWN▼ a potvrďte ENTER. Následně je potřeba zadat věk, opět pomocí tlačítek UP▲/DOWN▼ (věk mezi 10 až 100) a potvrdit ENTER. Stejným postupem zadejte svou výšku (od 90 do 210 cm) a váhu (od 10 do 150 kg) vše potvrďte stisknutím tlačítka ENTER.

Pokud v průběhu cvičení kdykoli stisknete tlačítko START/STOP všechny funkce se zastaví. Opětovným stisknutím tlačítka START/STOP stroj restartujete.

Monitor se automaticky vypne, pokud je déle jak 4 minuty nečinný.

**Důležité:** Všechny elektronické komponenty recyklujte do správných kontejnerů - viz. obr.1.

## FUNKCE POČÍTAČE.-

Tento počítač má 5 funkčních tlačítek: START/STOP; RESET, ENTER; UP▲; DOWN▼. Ve středu obrazovky se zobrazuje zvolená úroveň programu. Dále je tam pět částí, které zobrazují SPEED/SPM (rychlost); TIME (čas); DISTANCE (vzdálenost); WATTS/CALORIES (watt/kalorie) a PULSE RATE (puls).

Počítač má také 1 manuální program, 12 přednastavených programů, 1 uživatelsky definovaný program, 1 RECOVERY test, 1 watt program, 4 programy, které jsou řízeny tepovou frekvencí a 1 random (náhodný) program.

Pokud je monitor zastaven nebo pracuje, tak se v oknech SPEED/SPM a WATT/CAL zobrazují alternativní informace každých 5 vteřin

## ZMĚNA PRACOVNÍHO REŽIMU.-

Po výběru uživatele začnou blikat různé programy. Stroj umožňuje cvičit v 7 různých režimech: Manual (manuální), Program, Fitness, Personal, Watt, HRC a Random (náhodný). Chcete-li přejít z jednoho režimu do druhého, stiskněte tlačítko START/STOP a zastavte počítač, pak stiskněte RESET a tlačítka UP▲/DOWN▼ vyberte požadovaný režim.

## MANUÁLNÍ REŽIM

Tlačítka UP▲/DOWN▼ vyberte manuální režim a potvrďte stiskem ENTER. Stiskněte START/STOP a začněte cvičit. Pomocí tlačítek UP▲/DOWN▼ zvyšujte nebo snižujte úroveň odporu. Stroj má 24 úrovní. Pokud stisknete v úvodní obrazovce rovnou START/STOP budete hned cvičit v manuálním režimu.

### Nastavení časového limitu

Pokud po výběru manuálního režimu stisknete tlačítko ENTER, začne blikat okno "TIME". Stisknutím tlačítek UP▲/DOWN▼ si můžete nastavit čas cvičení (mezi 5-99 minutami). Po nastavení času opět stiskněte START/STOP a cvičení spustíte. V okně "TIME" se začne čas odpočítávat. Jakmile dosáhne nuly, stroj několikrát pípne, aby vás upozornil, že jste dosáhli nastavené hodnoty.

### Nastavení vzdálenosti

Pokud po výběru manuálního režimu stisknete tlačítko ENTER, začne blikat okno "DISTANCE". Stisknutím tlačítek UP▲/DOWN▼ si můžete nastavit vzdálenost pro cvičení (mezi 1-99 km). Po nastavení vzdálenosti opět stiskněte START/STOP a cvičení spustíte. V okně "distance" se začne vzdálenost zkracovat. Jakmile budou hodnoty na nule, stroj několikrát pípne, aby vás upozornil, že jste dosáhli nastavené hodnoty.

### Nastavení spálených kalorií

Pokud po výběru manuálního režimu stisknete tlačítko ENTER, začne blikat

okno "CAL". Stisknutím tlačítek UP▲/DOWN▼ si můžete nastavit počet spálených kalorií (mezi 10-990 Cal.). Po jejich nastavení stiskněte opět START/STOP a cvičení spustíte. V okně "CAL" se začnou spálené kalorie odpočítávat. Jakmile dosáhnete nuly, stroj několikrát pípne, aby vás upozornil, že jste dosáhli zadané hodnoty.

## PROGRAMY

Pomocí tlačítek UP▲/DOWN▼ vyberte PROGRAM mezi P3 – P12. Stisknutím START/STOP volbu potvrdíte. Chcete-li si nastavit čas, vzdálenost nebo kalorie, postupujte následovně: Po výběru programu a před stisknutím tlačítka START/STOP, stiskněte nejprve ENTER a pomocí tlačítek UP▲/DOWN▼ si nastavte čas. V tomto programu bude čas rozdělen do 8 segmentů. Stisknutím ENTER si dále můžete nastavit vzdálenost. Znovu stisknutím tlačítka ENTER nastavíte spálené kalorie. Pro zahájení cvičení stiskněte START/STOP. V průběhu cvičení můžete pomocí tlačítek UP▲/DOWN▼ upravovat odpor.

## FITNESS TEST (kondice)

Pomocí UP▲/DOWN▼ vyberte funkci FITNESS a stiskněte ENTER. Stisknutím START/STOP začnete cvičit. Uživatel musí ujet co největší vzdálenost, a to za 8 minut.

Až čas vyprší, počítač porovná a vyhodnotí vaši ujetou vzdálenost a na obrazovce se zobrazí vyhodnocení: «F1, F2,..., F5, F6»; kde «F1» je nejlepší výsledek (fitness «výborný») a «F6» je nejhorší výsledek (fitness «velmi špatný»).

## WATT PROGRAM

Pomocí tlačítek UP▲/DOWN▼ vyberte funkci WATT P2 a potvrďte stisknutím ENTER. Dalším stisknutím ENTER nastavíte čas. Opětovným stisknutím ENTER nastavíte vzdálenost. Posledním stisknutím ENTER můžete nastavit spálené kalorie. Cvičení spustíte stisknutím START/STOP. Stisknutím UP▲/DOWN▼ můžete nastavit watty pro cvičení (30 - 260 Watt).

Odpor se nastavuje sám na základě rychlosti a počtu zvolených wattů.

## UŽIVATELSKÝ PROGRAM

Stisknutím UP▲/DOWN▼ zvolte funkci PERSONAL a potvrďte ENTER. Začne blikat první sloupek pro úroveň - na obrazovce úplně vlevo.

Pomocí tlačítek UP▲/DOWN▼ nastavte pro tuto fázi úroveň odporu a volbu potvrďte ENTER. Tento postup opakujte, dokud nenastavíte všech 16 fází uživatelské programu. Poté stisknutím START/STOP začnete cvičit.

Chcete-li naprogramovat čas, vzdálenost nebo spálené kalorie, proveďte následující postup: Jakmile nastavíte všechny fáze uživatelského programu, tak předtím, než stisknete START/STOP stiskněte ENTER po dobu 4 vteřin, dokud nezačne blikat

"TIME". Tlačítka UP▲/DOWN▼ nastavte čas. Stiskněte ENTER a nastavte vzdálenost. Stiskněte ENTER a nastavte kalorie. START/STOP začnete cvičit.

## NÁHODNÁ FUNKCE

Pomocí tlačítek UP▲/DOWN▼ zvolte volbu P13 RANDOM. Stiskněte START/STOP pro zahájení cvičení. Chcete-li nastavit čas, vzdálenost nebo spálené kalorie, postupujte následovně: Po zvolení programu a ještě před stisknutím tlačítka START/STOP, stiskněte tlačítko ENTER a nastavte čas pomocí tlačítek UP▲/DOWN▼. V tomto případě bude čas rozdělen do 10 etap. Stisknutím ENTER nastavíte vzdálenost. Dalším stisknutím ENTER nastavíte spálené kalorie. Cvičit začnete stisknutím START/STOP.

Zátěž můžete měnit pomocí UP▲/DOWN▼ v průběhu cvičení.

## TELEMETRICKÉ MĚŘENÍ

Počítač je vybaven funkcí telemetrického měření tepové frekvence - tzn. je schopen přijímat signál (D) z vysílače (např. z hrudního pásu - ten ale není součástí balení) viz. obr. 5.

**Pokud využíváte hrudní pás, tak tento má automaticky přednost před senzory na rukojetích (pokud oba používáte současně). Na počítači se tedy budou zobrazovat údaje z hrudního pásu.**



## PROGRAM ŘÍZENÝ TEPOVOU FREKVENCÍ

Pomocí tlačítek UP▲/DOWN▼ vyberte funkci HRC60 (60%), HRC70, (70%), HRC85 (85%) nebo THR a stiskněte ENTER. První tři volby ukazují procento z vaší maximální tepové frekvence (výpočet 220-věk) a čtvrtá varianta THR umožňuje nastavit tepovou frekvenci manuálně. U HRC60, HRC70 a HRC85 pomocí tlačítek UP▲/DOWN▼ nastavte váš věk. Pokud zvolíte možnost THR nastavte tepovou frekvenci pomocí tlačítek UP▲/DOWN▼ a volbu potvrďte stisknutím ENTER. Stiskněte START/STOP a začnete cvičit. Úroveň odporu se nastaví automaticky podle vybrané hodnoty. Pokud tepová frekvence klesne pod cílovou hodnotu, pak se úroveň odporu zvýší o jednu, a to každých 30 vteřin, dokud nedosáhne maxima 24.

Pokud je tepová frekvence nad cílovou hodnotu, pak se zátěž sníží každých 15 vteřin, dokud nedosáhne minima. Pokud tepová frekvence stále zůstává nad zvolenou hodnotou, a to déle než 30 vteřin, monitor pípne a zastaví se, aby chránil uživatele. Chcete-li nastavit čas, vzdálenost nebo spálené kalorie, postupujte následovně: Po zvolení programu pro tepovou frekvenci a ještě před stisknutím tlačítka START/STOP, stiskněte tlačítko ENTER a nastavte čas pomocí tlačítek UP▲/DOWN▼. Dalším stisknutím ENTER nastavíte vzdálenost. Dalším stisknutím ENTER nastavíte spálené kalorie. Stisknutím START/STOP

začnete cvičit. Při používání tohoto programu musí být vaše ruce položeny na senzorech tepové frekvence (R).

## OPERAČNÍ SYSTÉM iOS (iPhone, iPad a iPod Touch)

Počítač má integrovaný modul Bluetooth, verze 4.0 Stáhněte si aplikaci Pafers z App Store (kompatibilitu aplikací můžete zkontrolovat na stránkách: [www.bhfitness.com](http://www.bhfitness.com)). V nastavení iOS zapněte funkci Bluetooth a zařízení začne hledat dostupná aktivní zařízení v dosahu. Následně v nabídnutém seznamu vyberte požadovaný typ modelu BH, který chcete spárovat. Pak spusťte aplikaci Pafers.

## OPERAČNÍ SYSTÉM ANDROID

Počítač má integrovaný modul Bluetooth verzi 4.0 Stáhněte aplikaci Pafers v Google Play (kompatibilitu můžete zkontrolovat na stránkách [www.bhfitness.com](http://www.bhfitness.com)). Zapněte na svém zařízení funkci bluetooth a zařízení začne hledat dostupná aktivní zařízení v dosahu. Následně v nabídnutém seznamu vyberte požadovaný typ modelu BH, který chcete spárovat. Pak spusťte aplikaci Pafers.

## ŘEŠENÍ PROBLÉMŮ

**Problém:** Displej se zapne, ale funguje pouze okénko TIME

**Řešení:**

a.- Ujistěte se, že je kabel správně zapojen.

## ŘEŠENÍ PROBLÉMU

**Problém:** Displej se zapne, ale funguje pouze okénko TIME

**Řešení:**

a.- Ujistěte se, že je kabel správně zapojen.

**Problém:** Jednotlivé segmenty nejsou vidět nebo se u konkrétního zvoleného programu zobrazuje chybové hlášení.

**Řešení**

a.- Odpojte stroj ze zásuvky na 15 vteřin a poté jej opět zapojte.

b.- Pokud výše uvedené kroky nepomohou, je potřeba vyměnit počítač.

**Adaptér**

**Problém:** Počítač se nezapne.

**Řešení:**

a.- Zkontrolujte síťové připojení.

b.- Zkontrolujte výstupní připojení adaptéru ke stroji.

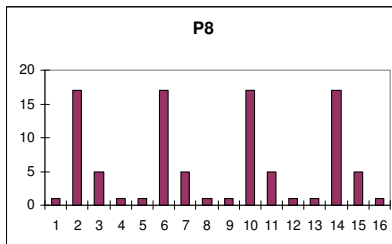
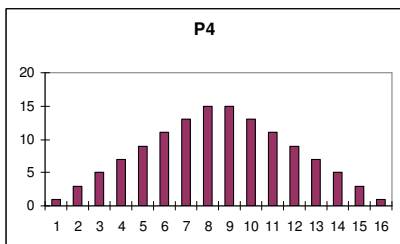
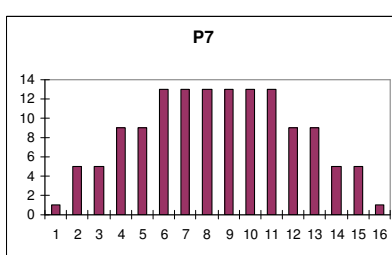
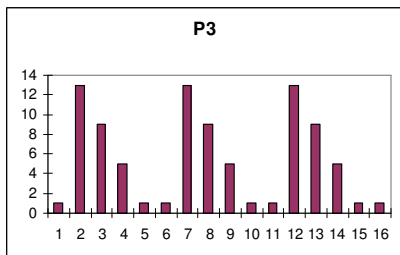
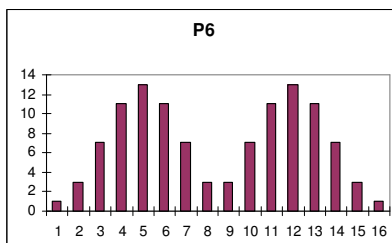
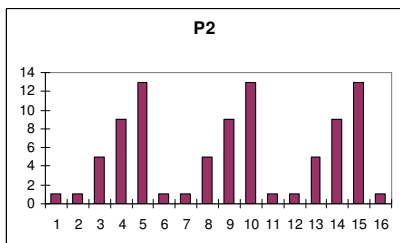
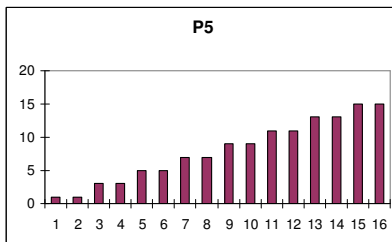
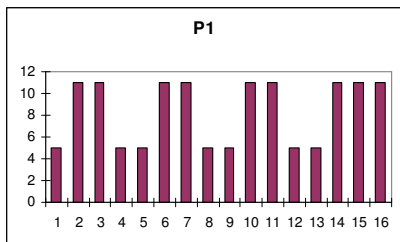
c.- Zkontrolujte připojení všech kabelů v hlavním sloupku stroje.

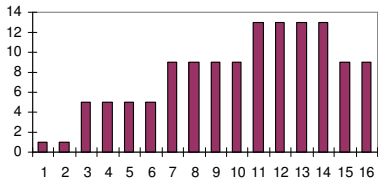
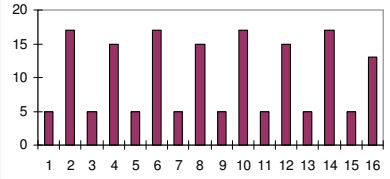
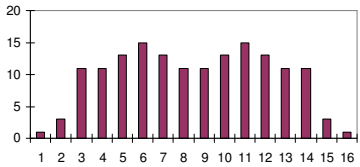
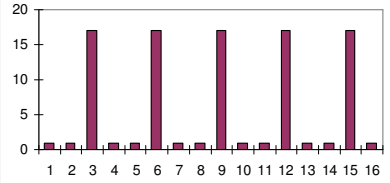
Nenechávejte počítač na přímém slunci, protože by mohlo dojít k poškození displeje, který je z tekutých krystalů. Stejně tak ho nevystavujte vodě či nárazům.

Pokud máte jakékoli dotazy, obraťte se na technickou podporu - viz. poslední strana.

**BH SI VYHRAZUJE PRÁVO NA ÚPRAVU SPECIFIKACÍ SVÝCH PRODUKTŮ, A TO BEZ PŘEDCHOZÍ HO UPOZORNĚNÍ.**

# GRAFICKÉ ZOBRAZENÍ PROGRAMŮ



**P9****P11****P10****P12**

DOVOZCE:

Trinteco spol. s r.o.

Na Strži 2102/61a

140 00 Praha 4 - Krč

IČ: 052 54 175

DIČ: CZ05254175

