

BH FITNESS



Návod k obsluze

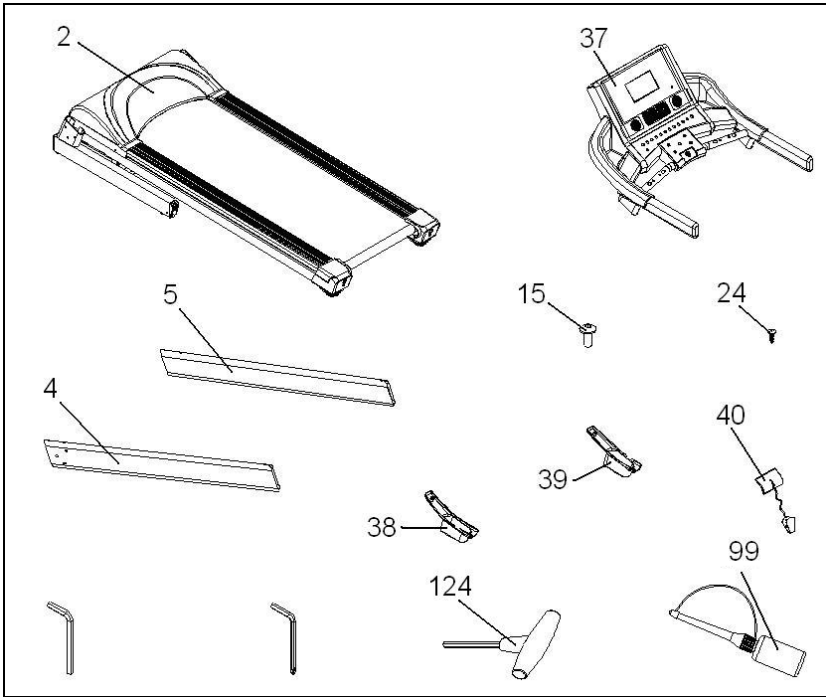
G6473TFT



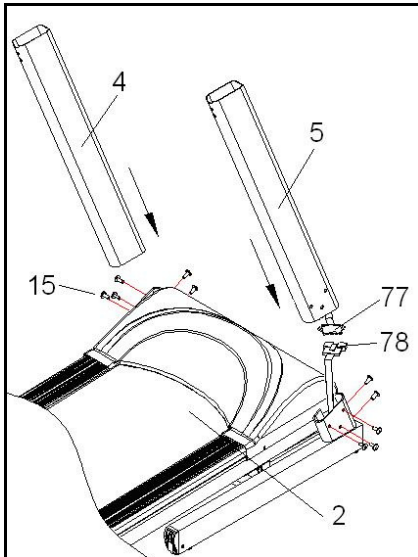
Běžecký pás BH Fitness F2W TFT

Návod k obsluze

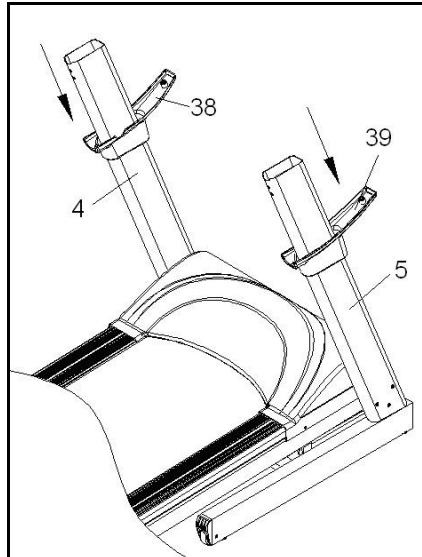
Obr.0



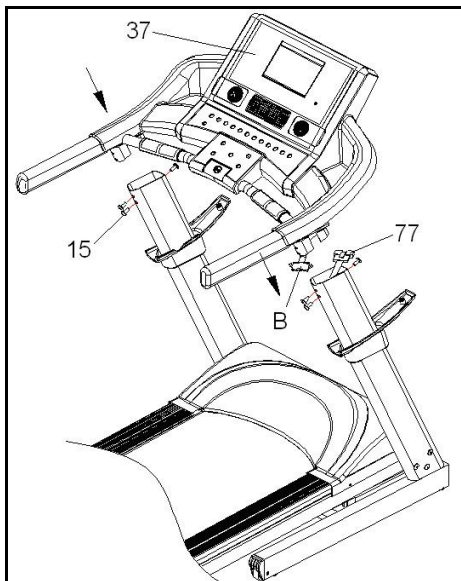
Obr.1



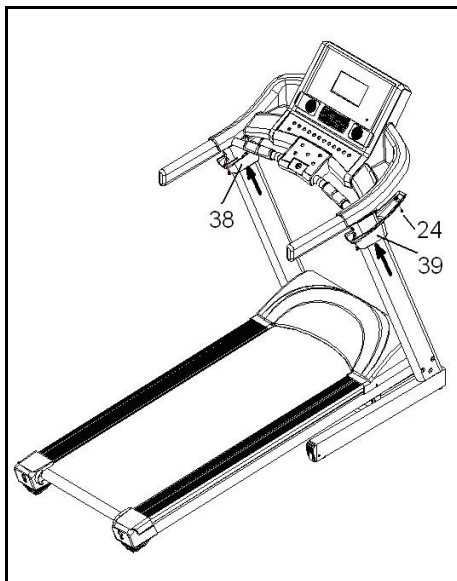
Obr.2



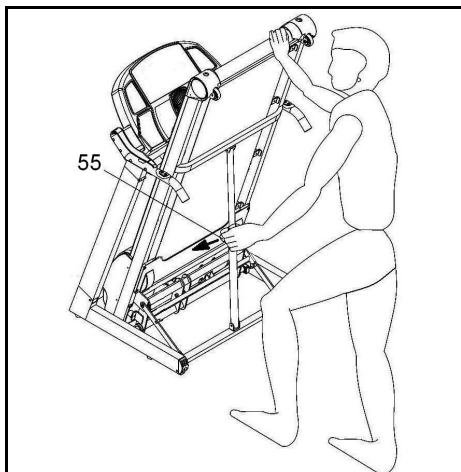
Obr.3



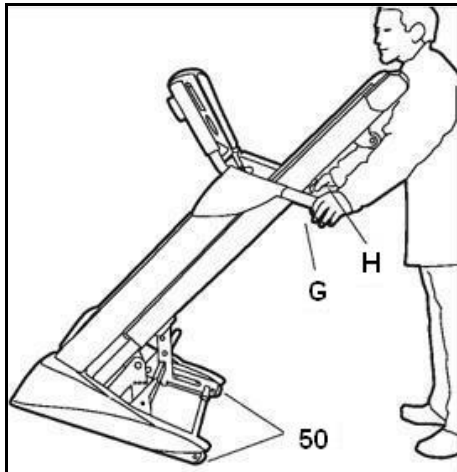
Obr.4



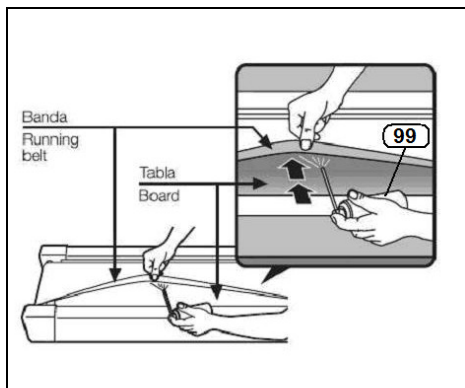
Obr.5



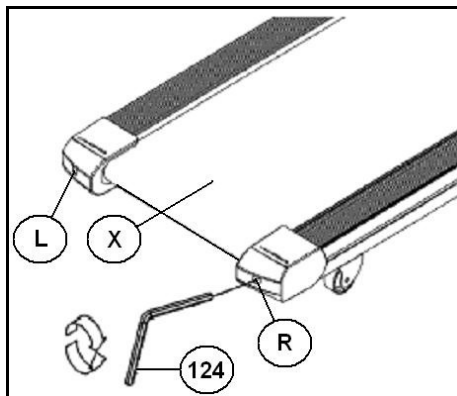
Obr.6



Obr.7



Obr.8



Všeobecné pokyny

Pečlivě si přečtěte pokyny obsažené v této příručce. Tento návod poskytuje velice důležité informace o bezpečnosti, používání a údržbě běžecského pásu.

Při cvičení na tomto pásu byste měli vždy dodržovat následující bezpečnostní pokyny:

1 Pás je určen pouze pro domácí používání.

2 Na stroji může cvičit vždy jen jedna osoba. Maximální nosnost běžecského pásu je 115 kg nebo méně.

3 Stroj umístěte na rovný povrch tak, aby za ním bylo min. 2 metry volného prostoru, a kolem něho 0,5 metrů prostoru. Neumisťujte stroj tak, aby došlo k blokadě větracích otvorů. Doporučujeme, abyste pod stroj umístil ochranou podložku, aby nedošlo k poškození podlahy.

4 Stroj je vybaven bezpečnostním klíčem. Tento klíč musí být umístěn do konzole, jinak je stroj nefunkční. Vždy, když budete na stroji cvičit, vložte klíč do přihrádky a druhou stranu si připněte na oblečení. Pokud stroj nepoužíváte, vyjměte klíč a uložte ho na bezpečné místo. Zabráníte tak tomu, aby si se strojem hráli děti.

5 Před cvičením se ujistěte, že stroj funguje správně. Nikdy necvičte, pokud je pás rozbitý.

6 Majitel pásu je zodpovědný za každou osobu, která na stroji cvičí a je povinen tyto osoby řádně informovat o všech nezbytných bezpečnostních opatřeních.

7 Rodiče nebo zodpovědné osoby musí předpokládat, že děti jsou

přirozeně zvědavé a jejich chování může vést k nebezpečným situacím. Je potřeba, aby byly neustále pod dohledem a v žádném případě si s pásem nehrály jako s hračkou.

8 Nedovolte dětem nebo zdravotně postiženým, aby používali stroj bez dohledu kvalifikované osoby.

9 V případě hrozícího nebezpečí se chyťte madel a stoupněte si na postranní kolejnice. Vyčkejte, dokud stroj nezastaví.

10 Vždy se držte madel, když vstupujete nebo vystupujete z běžecského pásu, případně při změně rychlosti. Nikdy nevstupujte na pás pokud se stále pohybuje.

11 Nestrkejte ruce do pohyblivých částí stroje a nevstupujte jinam, než na stupačky. Na všech ostatních místech hrozí nebezpečí.

12 Pokud se pás pohybuje, tak na něm nestůjte.

13 Ke cvičení vždy používejte vhodný oděv i obuv. Ujistěte se, že tkaničky na botách jsou správně uvázány. Ujistěte se, že boty nejsou špinavé. Díky tomu se vyvarujete zranění či zbytečnému opotřebením pásu.

14 Nepoužívejte stroj venku.

15 Nedoporučujeme umístit stroj do vlhkého prostředí. Některé komponenty jsou náchylné ke rzi.

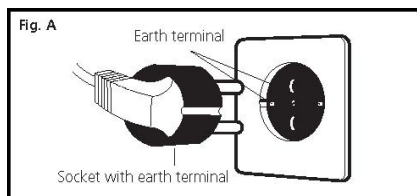
16 Přístroj je nutné pravidelně promazávat, a to může vést ke znečištění podlahy. Používejte podložku.

17 Nepoužívejte příslušenství, které není schváleno výrobcem.

BEZPEČNOSTNÍ INSTRUKCE

Stroj musí být uzemněn. v případě, že stroj nefunguje tak, jak má, uzemnění přeměruje proud ze stroje a sníží riziko úrazu elektrickým proudem. Tento stroj se dodává se síťovým kabelem, který je opatřen zemním vodičem a zástrčkou se zemním kolíkem. Zástrčka může být používán pouze se schválenou zásuvkou, která je správně nainstalovaná a uzemněná v souladu s místními předpisy.

NEBEZPEČÍ! Pokud nebude stroj správně uzemněn, hrozí nebezpečí úrazu proudem. Jestliže jste na pochybách, nechte si elektrikářem zkontrolovat správnost uzemnění. Neupravujte zástrčku dodávanou se strojem; pokud se nehodí do vaší zásuvky, nechte si nainstalovat odborníkem vhodný typ zásuvky. Tento výrobek je možno používat pouze s napětím 220-240V, s uzemněnou zásuvkou, která je zobrazena na obrázku **A**. Dbejte na to, aby bylo zařízení správně zapojeno do zásuvky se stejným uspořádáním, jaké má zástrčka. Nepoužívejte prodlužovací šňůru ani jiné adaptéry.



Při používání elektrických zařízení vždy dodržujte následující pokyny:

1 Před zapojením stroje se přesvědčte, že síťové napětí odpovídá specifikacím stroje. Přívodní napětí musí odpovídat informacím na typovém štítku a otvory v zásuvce musí odpovídat uspořádání kolíků na zástrčce stroje. Nepoužívejte žádný adaptér.

2 Abyste snížili nebezpečí úrazu elektrickým proudem, tak po cvičení a před čištěním vypojte stroj ze zásuvky.

3 Stroj zapojujte pouze do vhodné uzemněných zásuvek, jak ukazuje obrázek **A**. Nevhodné zapojení může mít za následek úraz elektrickým proudem. Jste-li na pochybách, zavolejte technický servis BH.

4 Pás neodpojujte taháním za síťový kabel.

5 Stroj nepoužívejte, pokud je síťový kabel poškozen nebo opotřeben.

6 Kabel nikdy nepokládejte na horké povrchy.

BEZPEČNOSTNÍ JISTIČ

Tento model je vybaven elektronickým jističem sloužícím k ochraně elektronických i elektrických obvodů. Toto bezpečnostní zařízení se automaticky spustí, pokud dojde k vystavení stroje abnormální síle nebo teple.

Pokud by tato situace nastala:

1.- Přepněte vypínač (L), umístěný na krytu do polohy "0" (OFF) - **viz obr. B**.

2.- Resetujte stiskem tlačítka jističe (C)

3.- Potom přepněte vypínač (L) do polohy "I" (ON). Stroj je připraven.

Pokud by jistič opakovaně vypadal, možné příčiny budou:

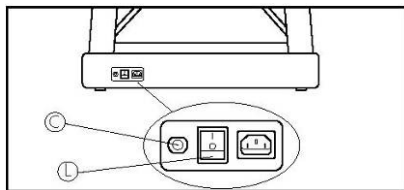
- Nevyklé podmínky.

- Pás stroje vyžaduje promazání.

- Pás je příliš napnutý.

Zapojte jednotku do UZEMNĚNÉ zásuvky. Přepněte přepínač (L) do polohy (1).

Fig.B



INSTRUKCE K MONTÁŽI

Doporučujeme, aby montáž prováděly dvě osoby.

Vyndejte všechny komponenty z krabice a rozložte je na podlahu Obr.0.

Ujistěte se, že v balení neschází žádný z následujících dílů:

(2) hlavní rám; (4) levá boční lišta; (5) pravá boční lišta; (15) imbusové šrouby M8x25; (24) samořezné šrouby 5x8; (37) Monitor; (38) levý kryt zadní lišty; (39) pravý kryt zadní lišty; (40) bezpečnostní klíč; imbusový klíč 5mm; (124) imbusový klíč 6mm; (99) mazivo.

Postupujte podle následujících pokynů:

1 Začněte na pravé straně lišty (5) a propojte konektor z monitoru (77) (78) Obr.1, s konektorem na pravé straně lišty (5). Následně tuto zajistíte šrouby (15).

2 Nyní vezměte levou lištu (4) a nasuňte ji na levou stranu základny a taktéž ji následně zajistíte šrouby (15)

3 Na tento krok jsou potřeba nejméně dva lidé. Při montáži bočních tyčí by

měla jedna osoba držet boční lištu a druhá osoba upevňovat šrouby (15). Tímto postupem zabráníte nehodám.

4 Nyní nasadte levý a pravý kryt základny (38) a (39), a to ve směru šipek tak, jak je znázorněno na Obr.2.

PŘIPOJENÍ MONITORU

5 Propojte kabely (B) tak, jak je znázorněno na obr.3, (77), a upevněte šrouby (15). Ujistěte se, že kabely "zacvakly" na své místo a následně šrouby pevně utáhněte.

Poznámka:

Ujistěte se, že kabely nejsou nikde skřípnuté. Teprve poté utáhněte napevno všechny 4 šrouby (15).

6 Umístěte levý a pravý kryt základny (38) a (39), a to ve směru šipek tak, jak je zobrazeno na obr.4 a pak je upevněte pomocí šroubů (24), dle obrázku 4.

SLOŽENÍ PÁSU

Tento běžecký pás je vybaven sklopným mechanismem, který má usnadnit skladování. Chcete-li pás složit, zastavte ho, snižte sklon na minimum, odpojte síťový kabel a pomalu zvedejte plochu dokud neuslyšíte cvaknutí páky (55) Obr.5. Pás uložte na suché místo a nevystavujte ho teplotním výkyvům.

ROZLOŽENÍ PÁSU

Pokud chcete pás rozložit, proveďte opačný postup. Zatlačte na páku (55) ve směru šipky tak, jak je vidět na obr.5 a pomalu ho spouštějte na podlahu.

Při skládání nebo rozkládání pásu se ujistěte, že na něm nebo pod ním nejsou žádné předměty, které by mohly složení či rozložení zabránit.

MANIPULACE A SKLADOVÁNÍ

Tento stroj je vybaven kolečkem (50), Obr.6 pro snadnou manipulaci. Ujistěte se, že je síťový kabel odpojen ze zásuvky.

Pokud chcete pás posunout, musíte ho nejprve složit - položte ruce na madla (G & H) a pás nakloňte, Obr.6, tak, aby se kolečka (50) dotýkala podlahy.

NIKDY nepřesouvejte pás po podlaze, která není zcela rovná.

ÚDRŽBA

Pomocí maziva (99) promažte vnitřní stranu pásu, abyste udržovali svůj stroj ve špičkovém stavu a zajistili, že tření mezi pásem a deskou zůstane minimální obr.7 (vzhledem k tomu, že každý má svůj běžecký styl, naneste vždy nejvíce maziva do oblasti, kam při tréninku došlapujete).

Doporučujeme, abyste stroj promazávali každý měsíc podle toho, jak často ho využíváte.

		Hodiny týdně		
		<3	3-7	>7
Rychlost (km/h)	<6	1 ročně	za 6 měsíců	za 3 měsíce
	6-12	za 6 měsíců	za 3 měsíce	za 2 měsíce
	>12	za 3 měsíce	za 2 měsíce	za 1 měsíc

Poznámka: Tento plán údržby je určen pouze pro domácí používání.

Při komerčním použití, nebo v agresivním prostředí, by měla být nastavena jiná, odpovídající frekvence údržby.

Pokud pás začne klouzat, zkontrolujte napnutí. Pro napnutí pásu, použijte 6mm imbusový klíč a nastavte rychlost 4km/h a otáčejte šrouby (R & L) o jednu otáčku ve směru hodinových ručiček.

POZOR: nedostatečné promazávání nebo používání nesprávného maziva vede ke ztrátě záruky.

SEŘÍZENÍ PÁSU

Pokud stroj není na podlaze usazen stejnoměrně na všech čtyřech kontaktních bodech, může dojít k tomu, že se pás (X) vychýlí do strany. Kontrola kvality spočívá také v tom, že správně seřídíte a pravidelně pás kontrolujete. Vzhledem k rozdílům v hmotnosti a individuálním stylům běhu se pás může i tak vychýlit do strany. Pokud dojde k vychýlení pásu doleva nebo doprava, zastavte stroj a proveďte seřízení

VYCHÝLENÍ PÁSU DOPRAVA

Tento postup je velmi důležitý. Postupujte následovně. Při seřizování pásu uveďte stroj do pohybu a rychlosti 4 km/h. Pokud se pás vychýlil doprava, otočte šroubem (R) na pravé straně stroje o 1/4 otáčky ve směru hodinových ručiček. Sledujte polohu pásu; pokud po jedné minutě nebude pás ve středu, opakujte tento postup. Pokud uvidíte, že se pás posunul příliš daleko doleva, otočte pravým šroubem lehce proti směru hodinových ručiček, obr. 8. Po seřizení pásu můžete začít znovu cvičit.

VYCHÝLENÍ PÁSU DOLEVA

V případě, že se pás posunul doleva, otočte šroubem (L) na levé straně o 1/4 otáčky ve směru hodinových ručiček.

Sledujte polohu pásu, pokud nebude pás po jedné minutě zcela ve středu, pak postup opakujte. Pokud si všimnete, že se pás posunul až příliš doprava, otočte levým šroubem lehce protisměru hodinových ručiček, viz. obr.8.

Důležité upozornění: V důsledku přílišného napnutí pásu může dojít ke ztrátě rychlosti stroje, dokonce k vytáhání pásu. Nezapomínejte, že jedna otáčka pravého šroubu (R) ve směru hodinových ručiček má na polohu pásu stejný vliv, jako jedna otáčka levého šroubu (L) proti směru hodinových ručiček. Vzhledem k tomu můžete v případě přílišného pohybu pásu použít kterýkoli ze šroubů, abyste zabránili jeho přílišnému napnutí.

INFORMACE KE CVIČENÍ - KONDICE

Být fit znamená žít život naplno. Současná moderní společnost je zatížena stresem. Náš život, život ve městě, je sedavý. Naše strava obsahuje mnoho kalorií a tuků. Lékaři se shodují na tom, že pravidelné cvičení je skvělý způsob, jak korigovat naši váhu a zlepšovat svou kondici, také se učit aktivně odpočívat.

PŘÍNOSY CVIČENÍ

Pravidelné cvičení na určité úrovni odporu v délce 15/20 minut je označováno jako aerobní. Aerobní cvičení je v zásadě cvičení, při kterém se využívá kyslík. Normálně jde o soustavné cvičení bez přestávek. Kromě tuků a cukrů potřebuje tělo také kyslík.

Pravidelným cvičením se zlepšuje schopnost těla dodávat kyslík do všech svalů a zlepšuje se funkce plic, schopnost srdce pumpovat krev a zlepšuje se celkový krevní oběh. V krátkosti řečeno, pomocí energie, která se vyprodukuje během cvičení, jsou spalovány kilokalorie (kalorie).

CVIČENÍ A REGULACE HMOTNOSTI

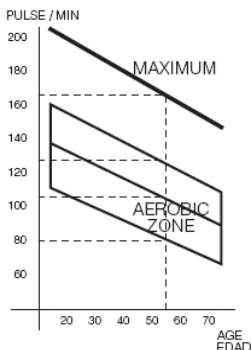
Potrava, kterou jíme, se mění, mimo jiné, na energii (kalorie) pro naše tělo. Pokud přijmeme více kalorií, než dokážeme spálit, výsledkem bude zvýšení hmotnosti. Naopak, pokud spálíme více kalorií, než sníme, naše hmotnost bude klesat. V klidu spaluje tělo asi 70 kalorií za hodinu tak, aby se zachovaly životní funkce.

To, jak tělo pracuje se projevuje rychlostí tepové frekvence (pulzace), která se zvyšuje a snižuje v závislosti na tom, zda cvičí, nebo je v klidovém režimu. U běhání se tepová frekvence mění podle nastavené rychlosti běžecského pásu. Pokud se rychlost zvýší, zvýší se i tepová frekvence. Pokud tuto frekvenci konstantě udržujete srdce bije stále rychleji až se dostane na své maximum. To je známé jako maximální srdeční frekvence a od ní se odečítá věk.

Trénink by měl být udržován při 65 až 85% maximální srdeční frekvence, a to po dobu 15 - 20 minut a doporučuje se, aby hranici 85% maximální srdeční frekvence nikdy nepřekračoval.

Příklad: 50 let
 $220 - 50 = 170$ puls

Srdeční tep	Pulzace	Aerobní zóna
Maximum	170	
85%	144	
75%	127	
65%	112	



TRÉNINKOVÝ PROGRAM

S ohledem na to, že se cvičební programy rozlišují podle věku a fyzické kondice, doporučujeme, abyste se před samotným cvičením poradili se svým lékařem. Lze předpokládat, že díky radám odborníka dosáhnete mnohem lepších výsledků. Bez ohledu na to, zda je vaším cílem zlepšit si kondici, regulovat svou hmotnost nebo jde o součást fyzioterapie, vždy si pamatujte, že cvičení by mělo být postupné, plánované, rozmanité a přiměřeně náročné. Doporučujeme, abyste cvičili 3 až 5krát týdně. Před zahájením tréninku je důležité se rozcvíčit, a to alespoň po dobu 2-3 minut při nízké tepové frekvenci. Tím chráníte své svaly a připravujete svůj kardiocirkační systém na zátěž.

Další fáze trvá přibližně 15-20 minut, a to při tepové frekvenci mezi 65 a 75%, nebo mezi 75 - 85% maximální tepové frekvence u těch, kteří jsou již zvyklí cvičit. Později, až se vaše kondice zlepší, můžete rozdělit tento čas mezi obě úrovně, ale vždy mějte na paměti,

že tepová frekvence nesmí překročit 85% (aerobní zóna) a nikdy nesmí dosáhnout meze maximální tepové frekvence, která odpovídá vašemu věku.

Po skončení cvičení je potřeba, abyste uvolnil své svaly. To můžete například pomalou chůzí při nízké rychlosti pásu, a to po dobu alespoň 2 - 3 minut, dokud vaše tepová frekvence neklesne pod 65%. Vyhněte se tím bolesti ve svalech, a to zvláště po intenzivním tréninku. Také je vhodné zakončit program uvolňovacími cviky na podlaže.

ZÁVĚREČNÁ POZNÁMKA

Doufáme, že se vám zakoupený stroj bude líbit. Brzy určitě využijete všechny výhody, které nabízejí kontrolované cvičební programy a budete se cítit lépe. Díky pravidelnému cvičení budete mít více energie a méně stresu. Sami uvidíte, že stojí za to zůstat ve formě.

KONTROLA A ÚDRŽBA

Vypněte pás a odpojte síťový kabel. K čištění prachu z běžeckého pásu používejte pouze vlhký hadřík nebo ručník a nezapomínejte otřít i boční lišty a konzoly počítače.

Nikdy nepoužívejte abrazivní čisticí prostředky nebo rozpouštědla.

Pomocí vysavače můžete opatrně vysát viditelné nečistoty (na pásu, po stranách apod.). Můžete také vysát prostor pod pásem, a to tak, že stroj přesunete na jiné místo.

Lze vysát i vnitřek skříně od motoru tak, že odstraníte kryt motoru - buďte velice opatrní na dráty.

POZOR!

Pravidelně kontrolujte, zda jsou všechny šrouby řádně dotaženy a připevněny. Každé tři měsíce je všechny znovu dotáhněte.

Nikdy nepoužívejte běžecký pás, která má opotřebované díly (opotřebovaný hnací řemen, běžící pás nebo válečky) Cvičení na takovémto stroji vám může způsobit zranění.

K výměně opotřebovaných součástí vždy používejte originální náhradní díly. Použití jiných dílů může vést ke zranění nebo to může ovlivnit výkon samotného stroje.

Pokud jste na pochybách, že stroj funguje správně, neváhejte se obrátit na technickou podporu vašeho zákaznického servisu (viz poslední strana manuálu).

BH FITNESS SI VYHRAZUJE PRÁVO UPRAVIT SPECIFIKACE SVÝCH VÝROBKŮ, A TO BEZ PŘEDCHOZÍHO UPOZORNĚNÍ.

SYMBOLY



Varování



Při zvedání mějte čisté ruce



Při pohybu hrozí nebezpečí zachycení



Při nastupování nebo sestupování stůjíte na postranních lištách



Nevhodné pro děti



Udržujte čisté ruce

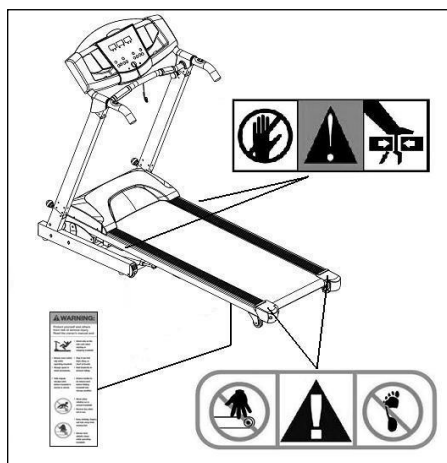


Nevstupujte bez bot



Nepijte

UMÍSTĚNÍ

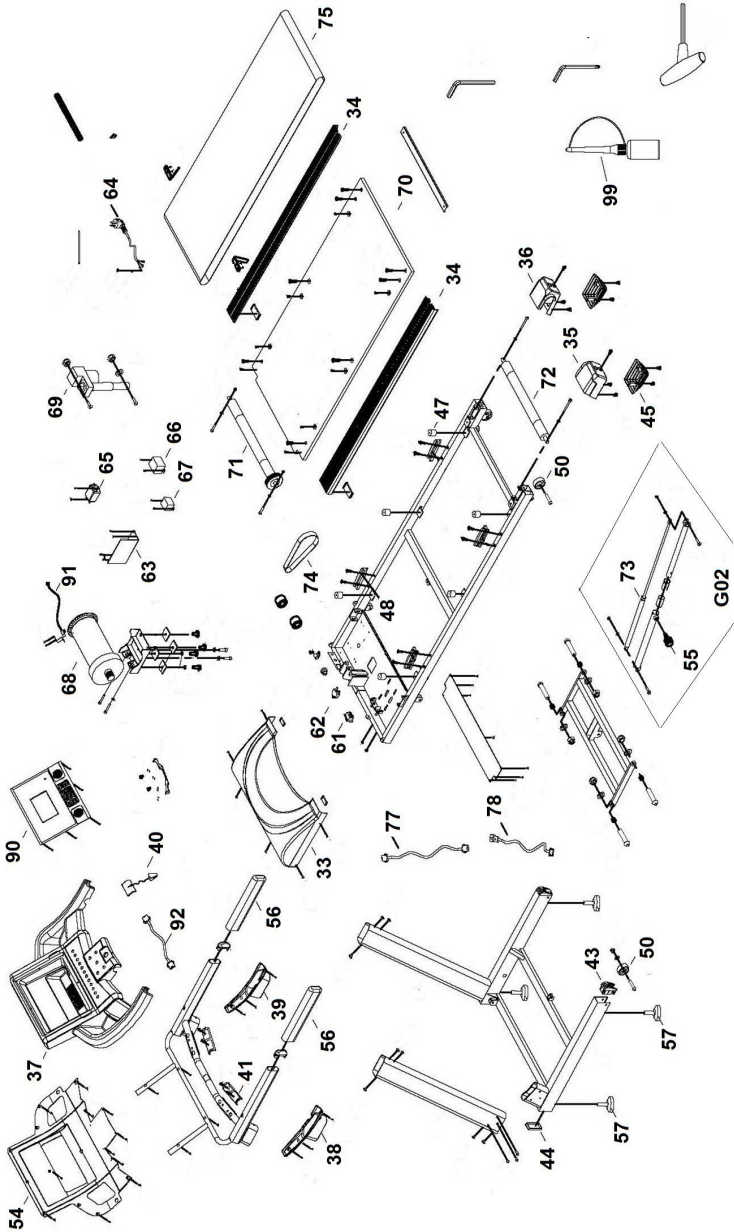


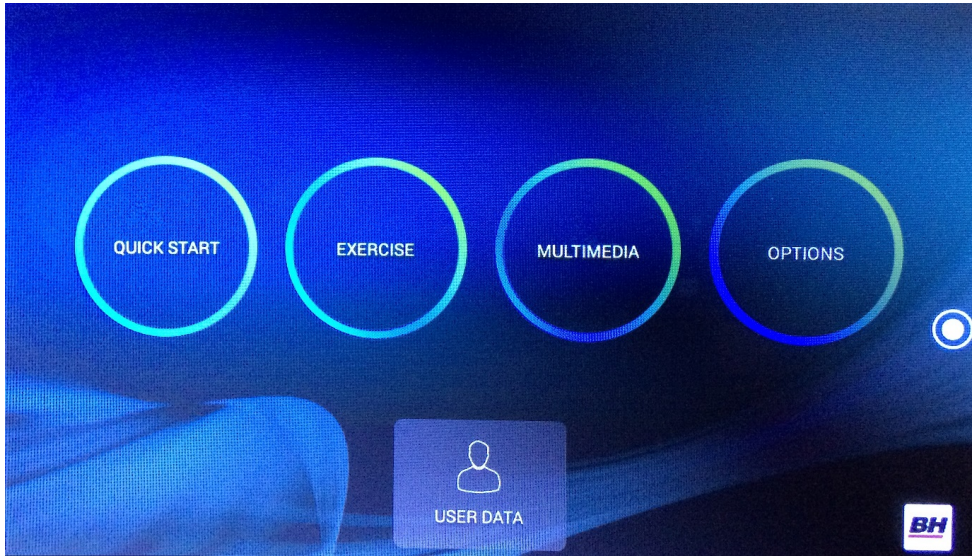
ŘEŠENÍ PROBLÉMŮ

PROBLÉM	KONTROLA	ŘEŠENÍ
1. Počítač se nezapne.	1) Ujistěte se, že je stroj zapojen, spínač ON/OFF je v poloze 1 a bezpečnostní klíč je správně vložen.	1) Připojte stroj do sítě, přepněte spínač do polohy 1 a vložte bezpečnostní klíč na určené místo.
2. Počítač se zapne, ale stroj nefunguje.	2) Zkontrolujte, zda je připojen a stlačen omezovač proudu.	2) Vypněte stroj. Stlačte jistič. Namažte běžecký pás.
3. Pás se pohybuje trhaně.	3.a) Zkontrolujte, zda je pás namazán. 3.b) Zkontrolujte, zda je pás správně napnutý. 3.c) Zkontrolujte, zda je napnutý hnací řemen.	3.a) Namažte pás. 3.b) Napněte pás. 3.c) Upravte pnutí hnacího řemene.
4. Stroj se zastaví. Vypne jistič.	4) Zkontrolujte, zda je pás namazán.	4) Resetujte tlačítko přetížení tak, že přepnete spínač ON/OFF do polohy 0 a pás namažte.
5. Madla dávají elektrické šoky.	5) Zkontrolujte, zda je stroj zapojen do uzemněné zásuvky.	5) Zapojte stroj do uzemněné zásuvky.
6. Běžecký pás není vycentrován.	6.a) Zkontrolujte, zda je stroj na rovné podlaze. 6.b) Zkontrolujte, zda se stroj nehýbe.	

Pokud máte jakékoli dotazy ohledně vašeho běžeckého trenážeru, neváhejte se obrátit na svého dovozce, který je uveden na poslední straně tohoto návodu.

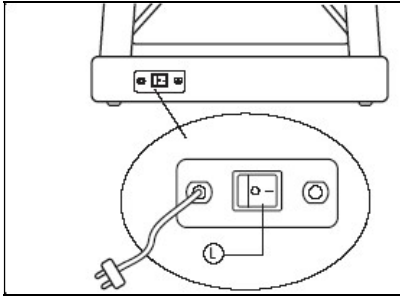
G6473TFT



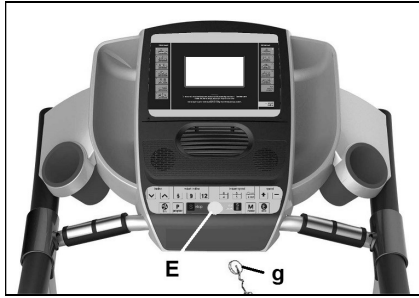


MONITOR

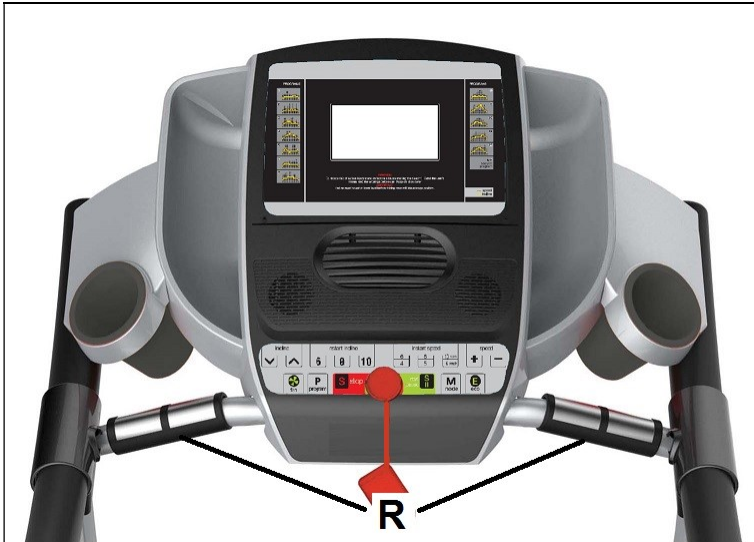
Obr. 1



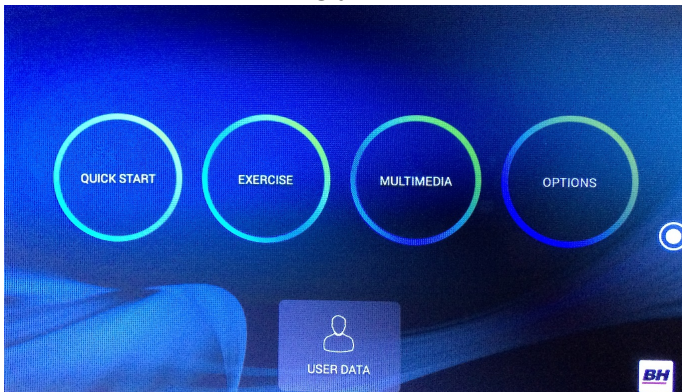
Obr. 2



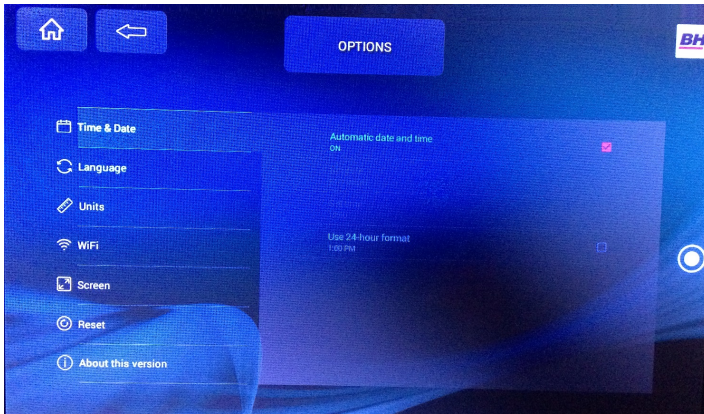
Obr. 3



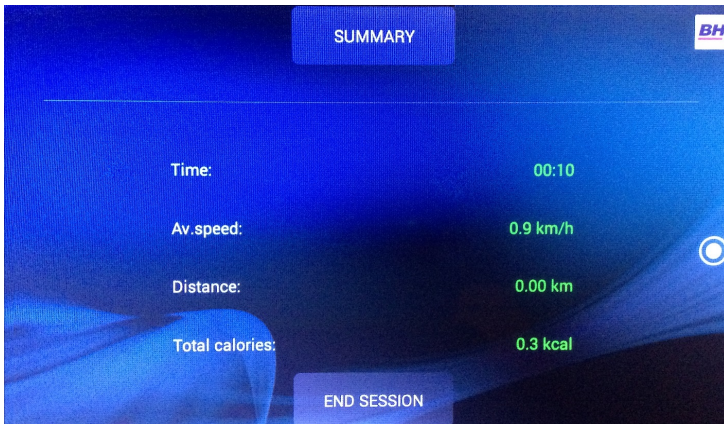
Obr. 4



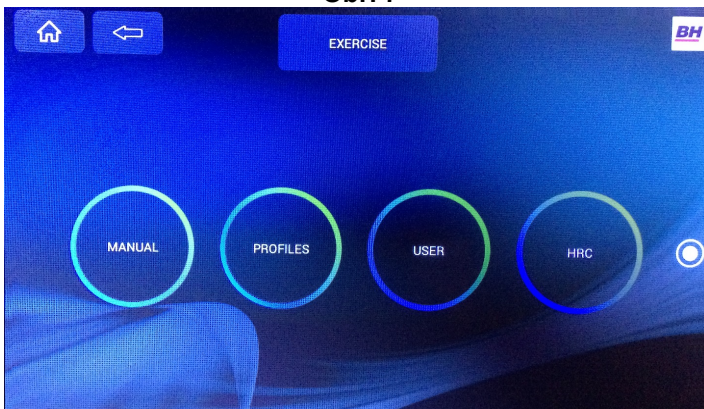
Obr. 5



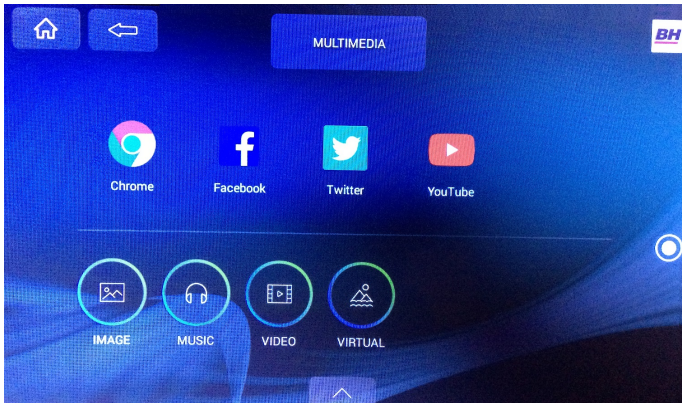
Obr. 6



Obr. 7



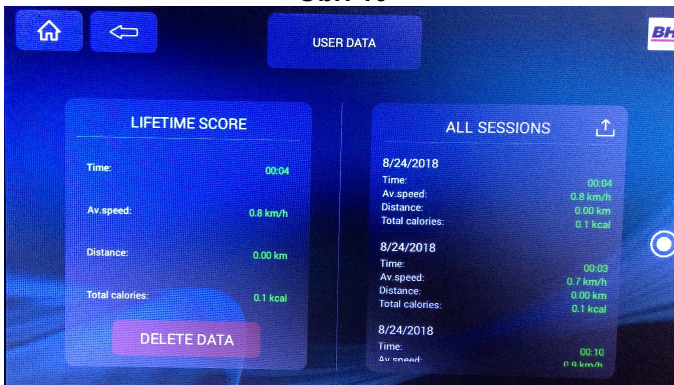
Obr. 8

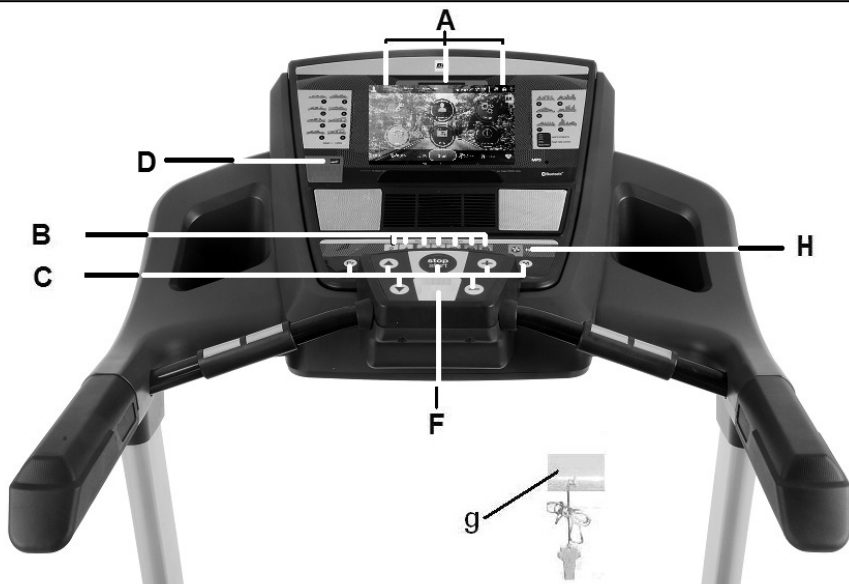


Obr. 9



Obr. 10





PRVKY MONITORU

A: Elektronický monitor má 1 TFT dotykový displej

B: Klávesy pro rychlé nastavení sklonu pásu (2- 4- 6- 8- 10- 12- 15).

C: Na konzoly se nachází sedm tlačítek: PROGRAM; MODE; INCLINE(↕); START/STOP; SPEED Km/h (↕).

D: USB port.

E: Místo pro bezpečnostní klíč.

F: Klávesy pro rychlé nastavení rychlosti pásu (2- 4- 6- 8- 10- 14- 16Km/h).



g: Bezpečnostní klíč.

H: ECO režim

START/STOP

Zastrčte stroj do uzemněné zásuvky a přepněte přepínač (L) do polohy I (1), Obr.1.

Bezpečnostní klíč (g) musí být správně vložen do svého stanoviště (E) Obr.2, jinak stroj nebude fungovat a zobrazí se chybová hláška.

Následně se běžecký pás zapne a monitor se rozsvítí. Obr. 4. Chcete-li zvětšit nebo zmenšit pruh, který zobrazuje parametry cvičení, stiskněte   šipky :

ZMĚNA JAZYKA

V hlavním menu obrazovky klikněte na ikonu koule, která je umístěna v pravém horním rohu. Ze seznamu si vyberte preferovaný jazyk.

ZMĚNA Z KM NA MÍLE

V hlavním menu obrazovky klikněte na

Settings (nastavení), vyberte **MIL SWITCH** (vypnout míle) a zvolte si vlastní měrnou jednotku. Obr. 6

NÁVOD K POUŽITÍ

Tento běžecký pás nabízí následující programy: 1 MANUAL program; 36 PŘEDNASTAVENÝCH PROGRAMŮ; 1 UŽIVATELSKÝ; 3 CÍLOVÉ programy; 1 NAVIGAČNÍ program a 1 program HRC.

Stisknutím tlačítka START/STOP se rozsvítí nápis MANUAL a stroj se rozběhne do 3 vteřin, časování je zobrazeno na displeji TIME, počáteční rychlost je 1.0km/h.

Rychlost můžete kdykoli během cvičení nastavit mezi 1.0–22 km/h nebo změnit, a to stisknutím tlačítka SPEED (↑). Také během cvičení můžete kdykoli nastavit sklon pásu a to stisknutím tlačítka INCLINE (↑).

Pokud stisknete tlačítko START/STOP stroj se zastaví. K zastavení stroje dojde také pokud vyjmete bezpečnostní klíč z jeho stanoviště. Obr.8

MANUÁLNÍ REŽIM

Tento program nemá nic přednastaveno a během cvičení si můžete hodnoty různě nastavovat. Pro volbu tohoto programu stiskněte SMART RUN a vyberte MANUAL program. Obr. 7.

Stisknutím START začnete cvičit.

PŘEDNASTAVENÉ PROGRAMY

V tomto programu si můžete zvolit jeden z přednastavených režimů.

Pro výběr stiskněte SMART RUN a vyberte možnost PROGRAM MODE Obr. 9.

V horní části obrazovky si vyberte konkrétní program a jeho délku.

Grafické znázornění programů P1 až P36 **je na konci návodu.**

Stisknutím START začnete cvičit.

ECO REŽIM

Stisknutím tohoto tlačítka v manuálním nebo programovém režimu přejdete do ECO režimu. Stroj změní sklon a konfiguraci tak, aby se snížila spotřeba energie a v displeji pro čas bude problikávat čas a slovo ECO. Opětovným stisknutím tlačítka ECO tuto funkci vypnete.

NAVIGAČNÍ REŽIM

Tento režim během tréninku přehrává nepřetržitě video.

Pro výběr stiskněte **SMART RUN** a vyberte volbu **NAVIGATION** program. Obr. 10.

Vyberte si video, které chcete během cvičení přehrát. Stiskněte START a tím zahájíte cvičení.

UŽIVATELSKÝ PROGRAM

Uživatelské programy vám umožňují navrhnout si graf pro rychlost a sklon, a to vše s ohledem na vaši současnou kondici.

Pro volbu tohoto programu stiskněte **SMART RUN** a zvolte volbu **USER** program. Obr. 11.

Vyberte si graf pro sklon a rychlost na obrazovkách a zvolte dobu trvání cvičení.

Stisknutím START začnete cvičit.

HRC (Srdeční frekvence)

Tento program pomáhá při cvičení udržovat vaši konstantní definovanou tepovou frekvenci.

Pro výběr tohoto programu stiskněte **SMART RUN** a zvolte volbu **HEART RATE**. Obr. 12.

Nastavte svůj věk, počet úderů za minutu a požadovaný čas cvičení, pak stisknutím tlačítka **START** zahájíte cvičení.

Např. při nastavení 100 B.P.M (Úderů za minutu) se rychlost automaticky zpomalí pokaždé, když překročíte tuto nastavenou tepovou frekvenci. A naopak, pokud nedosáhnete této frekvence, stroj stále zrychluje, dokud nebude cílového tepu dosaženo.

Je dobré, abyste používali měřič pro tepovou frekvenci. Tuto můžete měřit pomocí ručních senzorů na madlech a nebo pomocí hrudního pásu.

Nikdo by neměl překročit svou maximální rychlost tepové frekvence. Tato maximální hranice se s věkem snižuje.

Výpočet je jednoduchý, od čísla 210 odečítáte svůj věk v letech. Tepovou frekvenci byste při cvičení měli udržovat mezi 65% až 85% vaši maximální srdeční frekvence a velmi se doporučuje, abyste hranici 85% nepřekračovali.

CÍLOVÝ PROGRAM

Tento program umožňuje výběr mezi cvičením s časovým intervalem, vzdáleností nebo spálenými kaloriemi. Pro zvolení tohoto programu stiskněte

SMART RUN a zvolte volbu **OBJECTIVE** program. Obr. 13. Obr. 14. Obr.15.

Cílem cvičení může být dosažení času cvičení, vzdálenosti nebo počet spálených kalorií. Vyberte si, co požadujete. Přepínat mezi nimi můžete posunutím prstu po monitoru. Stiskněte **START** pro zahájení cvičení.

Při cvičení začne monitor odpočítávat, dokud nebude hodnota na "0".

Poznámka: Zobrazovat se bude poslední nastavený cíl.

MULTIMÉDIA

V hlavní nabídce stiskněte ikonu Apps pro přístup k multimediálním aplikacím Obr. 16.

Chcete-li přehrávat hudbu, vložte USB s hudebními soubory.

Chcete-li surfovat po internetu, je potřeba nejdříve připojit pás k WIFI kliknutím na ikonu v pravém horním rohu. Obr. 4.

NOUZOVÉ ZASTAVENÍ

Pro maximální bezpečnost uživatele je tento pás vybaven bezpečnostním klíčem (g) a tlačítkem **STOP**. Bezpečnostní klíč (g) musí být vložen na své stanoviště (E), Obr.2, bez toho se stroj nespustí. Při používání stroje vždy připněte klip na své oblečení. Zatažením za kabel a vytažením bezpečnostního klíče ze stanoviště se stroj okamžitě zastaví. Chcete-li stroj restartovat, jednoduše vložte klíč zpět na stanoviště. Bezpečnostní klíč (g) vyjměte vždy, když se stroj nepoužívá a uschovejte ho mimo dosah dětí. Stisknutím červeného tlačítka **STOP** se jednotka také okamžitě zastaví. Chcete-li stroj restartovat, stiskněte znovu tlačítko označené **START / STOP**.

SKLON

Funkce sklonu pracuje nezávisle na všech ostatních funkcích. Pokaždé, když nastavíte spínač (L) do pozice I, tak, jak je popsáno v úvodní sekci, Obr.1. zobrazí se úroveň sklonu, která byla použita naposledy.

Pokud není sklon na nule a je použito tlačítko START/STOP pro zahájení cvičení, stroj sklon automaticky vynuluje.

Úroveň sklonu můžete nastavit stisknutím kláves INCLINE(+) nebo INCLINE(-) a zadat hodnotu od 0 do 15, podle toho, jaký sklon chcete na stroji mít.

Důležité: Nikdy neměňte sklon stroje tak, že opřete pás o jakékoli jiné předměty.

DŮLEŽITÉ: SKLON MUSÍ BÝT V POLOZE NULA, KDYŽ CHCETE PÁS ZVEDNOUT DO SKLADOVACÍ POLOHY - TĚDY, KDYŽ JE PLOCHA, PO KTERÉ BĚHÁTE, ZVEDNUTA.

MĚŘENÍ TĚPU

Vaše tepová frekvence se měří pomocí dotykových dlaňových senzorů (R) které jsou umístěny na madlech. Hodnota tepové frekvence se zobrazí po několika sekundách. Při měření bude symbol srdce vedle hodnoty tepové frekvence blikat.

DŮLEŽITÉ:

Nejedná se o zdravotnické zařízení, a proto hodnota zobrazovaného tepu slouží pouze pro orientační účely.

Pokud máte jakékoli dotazy, obraťte se na technickou podporu - viz. poslední strana.

BH SI VYHRAZUJE PRÁVO NA ÚPRAVU SPECIFIKACÍ SVÝCH PRODUKTŮ, A TO BEZ PŘEDCHOZÍHO UPOZORNĚNÍ.

ŘEŠENÍ PROBLÉMŮ

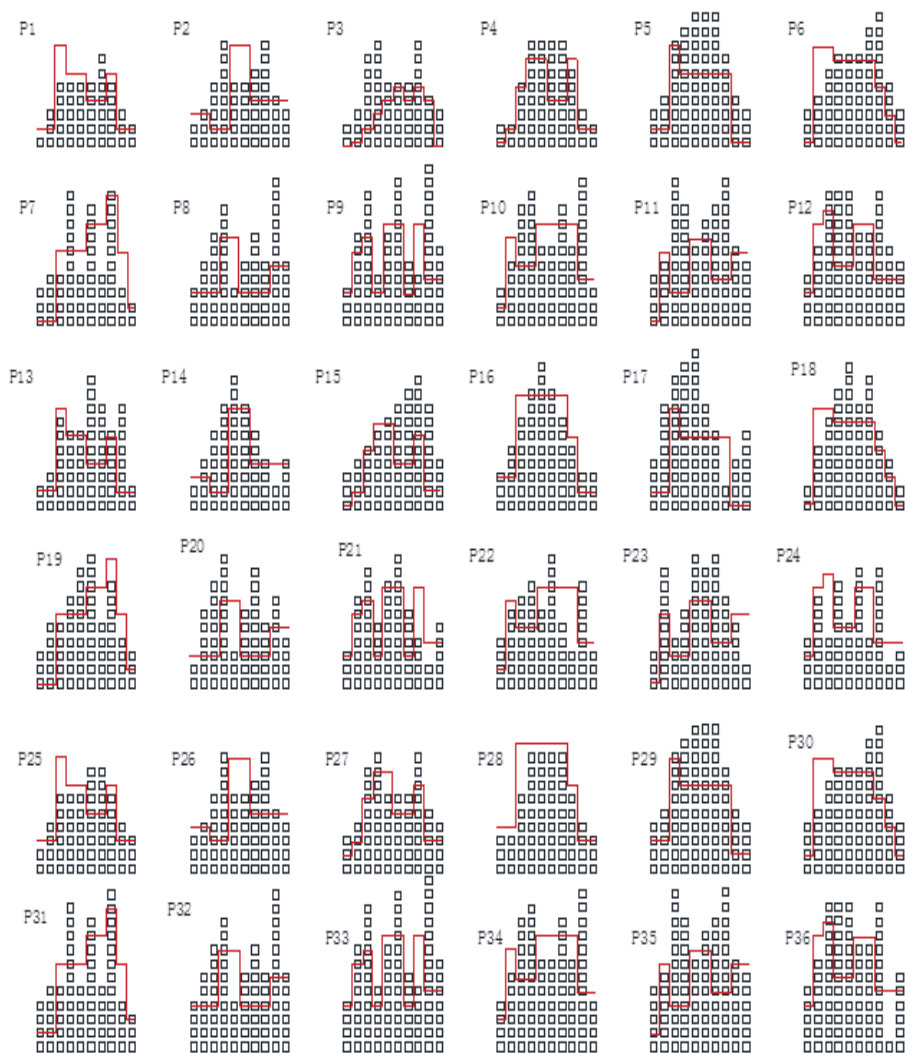
PROBLÉM	KONTROLA	ŘEŠENÍ
1. Počítač se nezapne.	1) Ujistěte se, že je stroj zapojen, spínač ON/OFF je v poloze 1 a bezpečnostní klíč je správně umístěn.	1) Připojte stroj do sítě, přepněte spínač do polohy 1 a vložte bezpečnostní klíč na určené místo.
2. Počítač se zapne, ale stroj nefunguje.	2) Zkontrolujte, zda je připojen a stlačen omezovač proudu.	2) Vypněte stroj. Stlačte jistič. Namažte běžecký pás.
3. Pás se pohybuje trhaně.	3.a) Zkontrolujte, zda je pás namazán. 3.b) Zkontrolujte, zda je pás správně napnutý. 3.c) Zkontrolujte, zda je napnutý hnací řemen.	3.a) Namažte pás. 3.b) Napněte pás. 3.c) Upravte pnutí hnacího řemene.
4. Stroj se zastaví. Vypne se jistič.	4) Zkontrolujte, zda je pás namazán.	4) Resetujte tlačítko přetížení tak, že přepnete spínač ON/OFF do polohy 0 a pás namažte.
5. Madla dávají elektrické šoky.	5) Zkontrolujte, zda je stroj zapojen do uzemněné zásuvky.	5) Zapojte stroj do uzemněné zásuvky.
6. Běžecký pás není na středu.	6.a) Zkontrolujte, zda je stroj na rovné podlaze. 6.b) Zkontrolujte, zda se stroj nehýbe.	

ERROR KÓDY

Chybová hláška E1	Chybné zapojení.	Znovu správně propojte kabel mezi horním a spodním ovladačem.
Chybová hláška E2	Střet.	Chybné napětí. Znovu propojte kabel s motorem.
Chybová hláška E3	Žádný signál od snímače rychlosti	Vyměňte světlo senzoru na spodním ovladači a nebo vyměňte snímač rychlosti.
Chybová hláška E5	Hrozí přetížení motoru.	Namažte pás.
Chybová hláška E7	Bezpečnostní klíč	Vložte bezpečnostní klíč.

Pokud máte jakékoli dotazy ohledně vašeho běžeckého trenážeru, neváhejte se obrátit na svého dovozce, který je uveden na poslední straně tohoto návodu.

GRAFICKÉ ZOBRAZENÍ PROGRAMŮ



DOVOZCE:

Trinteco spol. s r.o.

Na Strži 2102/61a

140 00 Praha 4 - Krč

IČ: 052 54 175

DIČ: CZ05254175

