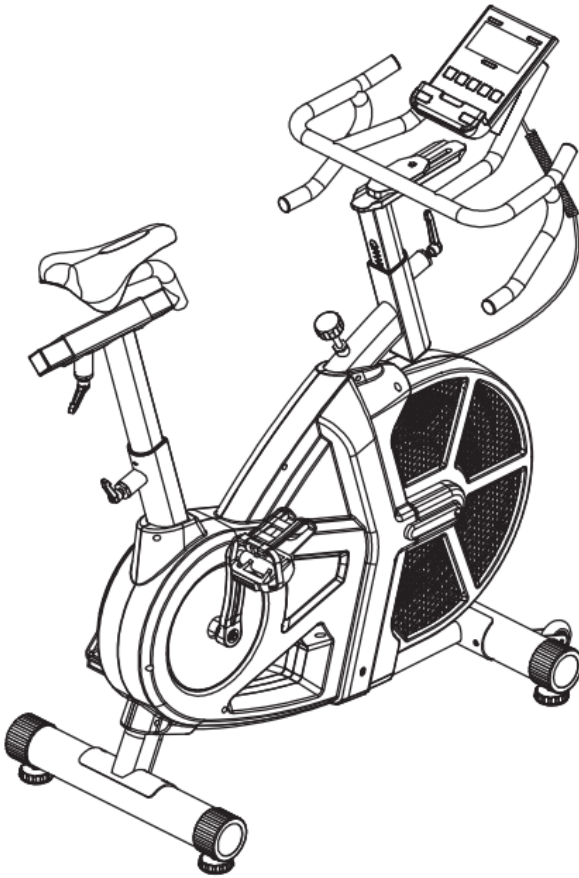


BHFITNESS



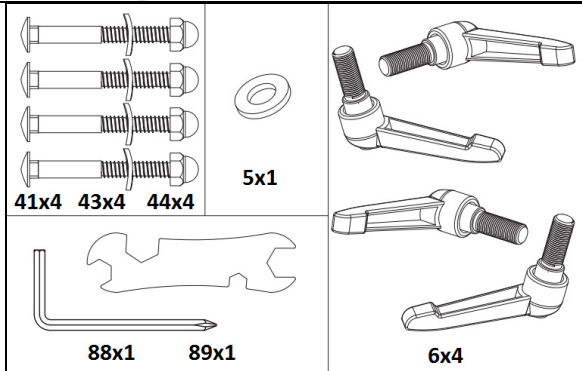
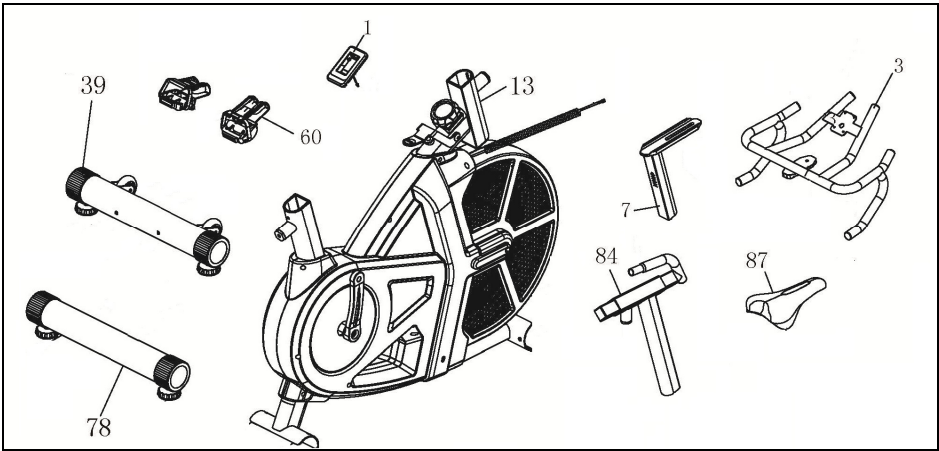
Návod k obsluze



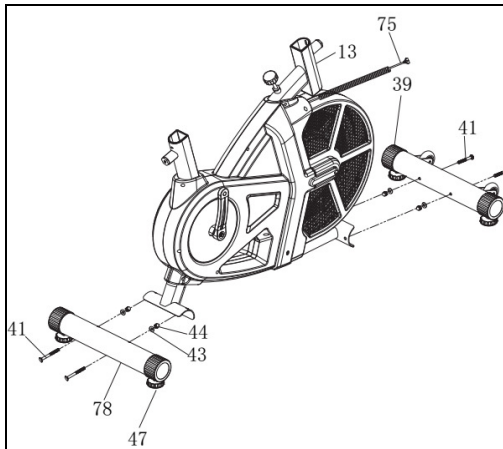
Cyklotrenažér BH Fitness AirMag

Návod k obsluze

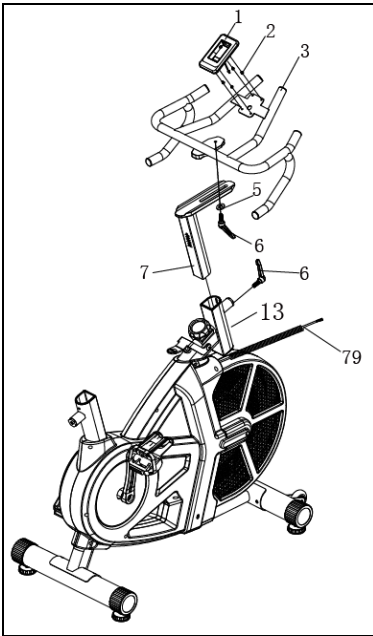
Obr.1



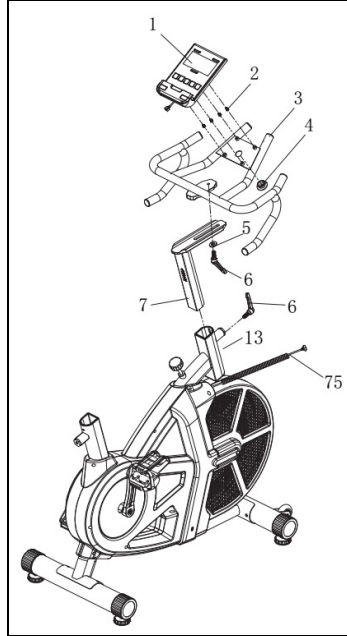
Obr.2



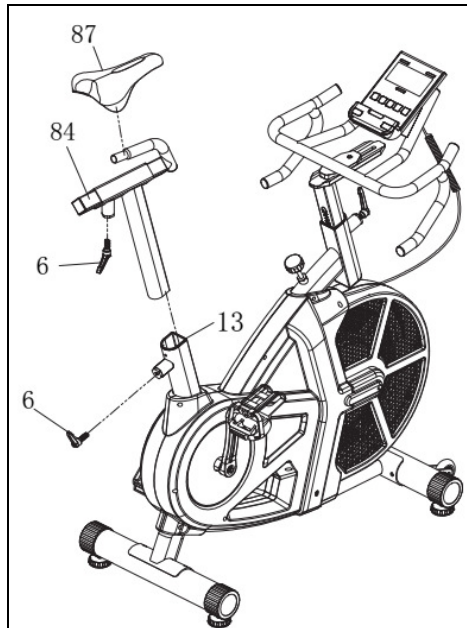
Obr.3A



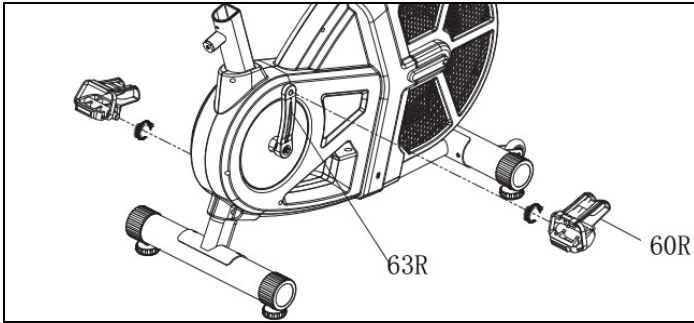
Obr.3B



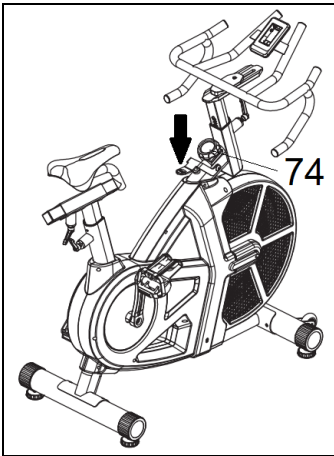
Obr.4



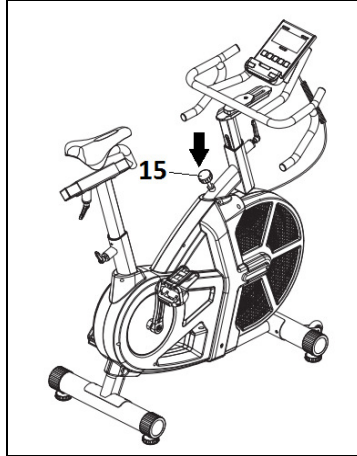
Obr.5



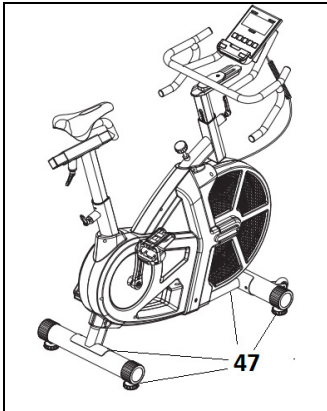
Obr.6A



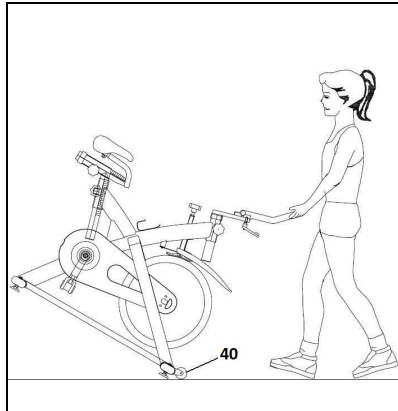
Obr.6A



Obr.7



Obr.8



DŮLEŽITÁ BEZPEČNOSTNÍ OPATŘENÍ

Toto kolo bylo navrženo a vyrobeno tak, aby poskytovalo maximální bezpečí. Při používání stroje musí uživatel přijmout určitá bezpečnostní opatření. Před montáží a použitím kola si pozorně přečtete celý tento návod. Poskytne vám nezbytné informace o montáži, bezpečnosti a samotném používání stroje.

Dodržujte také následující bezpečnostní opatření:

1 Nenechávejte děti bez dozoru v místnosti s tímto strojem. Stroj nesmí být nikdy za žádných okolností používán jako hračka.

2 Na stroji může cvičit vždy jen jedna osoba.

3 Pokud se během cvičení na tomto kole objeví závratě, nevolnost, bolest na hrudi nebo jakékoli další příznaky, ZASTAVTE cvičení. OKAMŽITÉ vyhledejte lékařskou pomoc.

4 Stroj používejte na rovné ploše. NEPOUŽÍVEJTE kolo venku nebo v blízkosti vody.

5 Nedotýkejte se rukou pohyblivých částí stroje.

6 Noste oblečení, které je vhodné pro cvičení. Nepoužívejte volné oblečení, může se zachytit v pohyblivých částech. Při cvičení noste pohodlné běžecké boty. Ujistěte se, že všechny šňůry jsou správně uvázány.

7 Stroj může být použit pouze k účelům, které jsou popsány v tomto návodu. NEPOUŽÍVEJTE příslušenství, které není doporučeno výrobcem.

8 Nenechávejte ostré předměty v blízkosti stroje.

9 Osoby se zdravotním postižením můžou používat stroj pouze pod dohledem kvalifikované osoby nebo lékaře.

10 Před cvičením se zahřejte vhodnými cviky.

11 Necvičte, pokud kolo správně nefunguje.

Upozornění: před cvičením na kole se poradte se svým lékařem. Tato rada je obzvláště důležitá pro osoby starší 35 let nebo ty, kteří trpí zdravotními problémy.

Návod si schovejte pro budoucí použití.

VŠEOBECNÉ POKYNY

1 Přístroj je navržen pro domácí používání. Nosnost je 150 kg.

2 Rodiče by měli myslet na všeobecnou zvědavost dětí, která často vede k nebezpečným situacím. Hrozí nehoda. Tento spotřebič nesmí být nikdy využíván jako hračka. Mějte své děti pod dozorem.

3 Majitel stroje odpovídá za to, že všechny osoby, které na něm cvičí, byli informovány o bezpečnostní opatřeních.

INSTRUKCE K MONTÁŽI.-

Doporučujeme, aby montáž stroje prováděli dvě osoby. Vyndejte stroj z krabice a zkontrolujte, že žádný z dílů nechybí, viz. obr.1:

(13) Hlavní tělo; (1) Počítač; (3) řídítka; (5) Plochá podložka M10; (7) Sloupek řídítek; (84) Sedlovka; (86) Horizontální trubka pod sedlo; (87) Sedlo; (78) Zadní stabilizátor s vyrovnávači nerovností; (39) Přední stabilizátor s kolečky; (60L) Levý pedál; (60R) Pravá pedál; (44) Šroub M10; (43) Plochá podložka M10; (41) Matice M10.

1. Umístěte zadní stabilizátor s vyrovnávači nerovností (78), tak, jak je vidět na obr.2, vložte šrouby (44), ploché podložky (43) a matice (41) a vše pevně utáhněte.

2. Umístěte přední stabilizátor s kolečky (39) tak, aby kolečka směřovala dopředu, viz. obr. 2, vložte šrouby (44), ploché podložky (43) a matice (41) a vše pevně utáhněte.

3.- MONTÁŽ ŘIDÍTEK.-

Umístěte řídítka (3) na sloupek od řídítek (7), viz. obr. 3 a utáhněte knoflík (6), a to pomocí ploché podložky (5) a pak vložte sloupek do otvoru na hlavním těle stroje (13), obr. 3. Umístěte jej do správné pozice a poté utáhněte knoflík (6) ve směru hodinových ručiček. Následně provlečte spodní kabel monitoru otvorem v řídítkách (3) a tento kabel připojte k monitoru (1). Připevněte monitor na řídítka (3) pomocí šroubů (2), které jsou předmontovány na zadní straně

monitoru, pak našroubujte zástrčku (4) do otvoru na řídítkách (3).

HORIZONTÁLNÍ NASTAVENÍ ŘIDÍTEK.-

Umístěte řídítka (3) do pozice, která je vám pro cvičení pohodlná a pevně utáhněte knoflík (6), viz. obr. 3. Při nastavování řídítek zůstaňte v doporučeném rozmezí.

VERTIKÁLNÍ NASTAVENÍ ŘIDÍTEK.-

Umístěte řídítka (3) do pozice, která je vám pohodlná pro cvičení a utáhněte knoflík (6) viz. obr. 3. Nepřekračujte značku: "MIN INSERT".

4.- MONTÁŽ SEDLA.-

Namontujte sedlo (87), obr.4, na vodorovnou trubku pod sedlem (84), jako je to vidět na obr. 4, a pevně utáhněte všechny šrouby. Vložte trubku (84) otvorem v hlavním těle stroje (13), srovnejte do správné pozice a utáhněte knoflík (6), obr.4, po směru hodinových ručiček.

NASTAVENÍ VÝŠKY SEDLA.-

Mírně povolte nastavovací knoflík (6), a to jeho otočením protisměru hodinových ručiček, viz. obr.4, posuňte sedlo do polohy, která je vám pro cvičení pohodlná a poté knoflík (6) znovu utáhněte, a to jeho otočením protisměru hodinových ručiček. Nepřekračujte značku "MIN INSERT".

HORIZONTÁLNÍ NASTAVENÍ SEDLA.-

Mírně uvolněte nastavovací knoflík (6), a to jeho otočením proti směru hodinových ručiček, obr.4, nastavte sedlo do pohodlné polohy pro cvičení a znovu knoflík (6) utáhněte, a to jeho otočením po směru hodinových ručiček.
Nepřekračujte značku "MIN INSERT".

5.- UPEVNĚNÍ PEDÁLŮ

Montážní pokyny pro pedály musí být dodrženy podle písmene, kterým jsou pedály označeny. Nesprávná montáž by mohla poškodit závit šroubu na pedálu.

Pokyn "vpravo a vlevo" se vztahuje k poloze, kterou uživatel zaujímá, když sedí na sedle a cvičí.

Pravý pedál (60R), který je o značen písmenem (R), našroubujte na pravou kliku, která je taky označena písmenem (R), a utáhněte ji otáčením ve směru hodinových ručiček - obr.5.

Levý pedál (60L), který je označen písmenem (L), našroubujte na levou kliku, která je také označena písmenem (L), a utáhněte protisměru hodinových ručiček, obr.5.

H9120.- DALŠÍ NASTAVENÍ.-

Pro zajištění rovnoměrné námahy během cvičení je tento stroj vybaven regulací odporu (74), které je umístěno na sloupku na hlavním těle stroje (13), Obr.6A. Díky tomu poskytuje stroj různé úrovně námahy.

Chcete-li zvýšit odpor pedálů (74) otáčejte ovladačem ve směru hodinových ručiček (+) dokud vám nebude úroveň odporu vyhovovat.

Chcete-li snížit odpor pedálů, otáčejte ovladačem (74) protisměru hodinových ručiček (-).

Důležité: Toto ovládání (15) je vybaveno nouzovým brzdným systémem, který okamžitě ostře zastaví setrvačnick, když na něj větší silou zatlačíte.

VYROVNÁNÍ

Jakmile je stroj sestaven do své konečné podoby, ujistěte se, že sedí na podlaze a je ve vodorovné poloze. Toho můžete dosáhnout upravením vyrovnávacích nerovností (47) tak, jak je vidět na obr. 7.

POHYB A SKLADOVÁNÍ

Stroj je vybaven pohyblivými kolečky (14) obr.9, které usnadňují přesun stroje. Stačí lehce nadzvednout zadní část stroje a mírným zatlačením, obr.9, stroj přesunout na požadované místo. Kolo skladujte na suchém místě a nevystavujte ho výkyvům teplot.

ÚDRŽBA STROJE

Ze zdravotních důvodů je nutné vyčistit řídítka i sedadlo, a to po každém cvičení, dezinfekčním přípravkem a odstranit veškerý pot také z rámu kola.

Pokaždé, když stroj čistíte nebo alespoň jednou za měsíc, aplikujte na setrvačnick antikorozi ochranu.

Na kontaktní brzdu na setrvačnicku naneste olej.

ÚDRŽBA PO 100 HODINÁCH CVIČENÍ

1. UTAŽENÍ PEDÁLŮ

Opět zkontrolujte a pevně utáhněte pedály. Pravý pedál (označen písmenem "R") utáhněte po směru hodinových ručiček a levý pedál ("L") protisměru hodinových ručiček.

Údržba:

- Tenzi pedálů je potřeba zkontrolovat každý týden, a to pomocí šroubu a imbusového klíče 3 mm.
- Naneste trochu oleje na kontaktní místo klipu od pedálu, abyste se ujistili, že se správně napne.

úvolnit a promazat lubrikantem, aby se zajistilo, že zůstanou stále funkční.

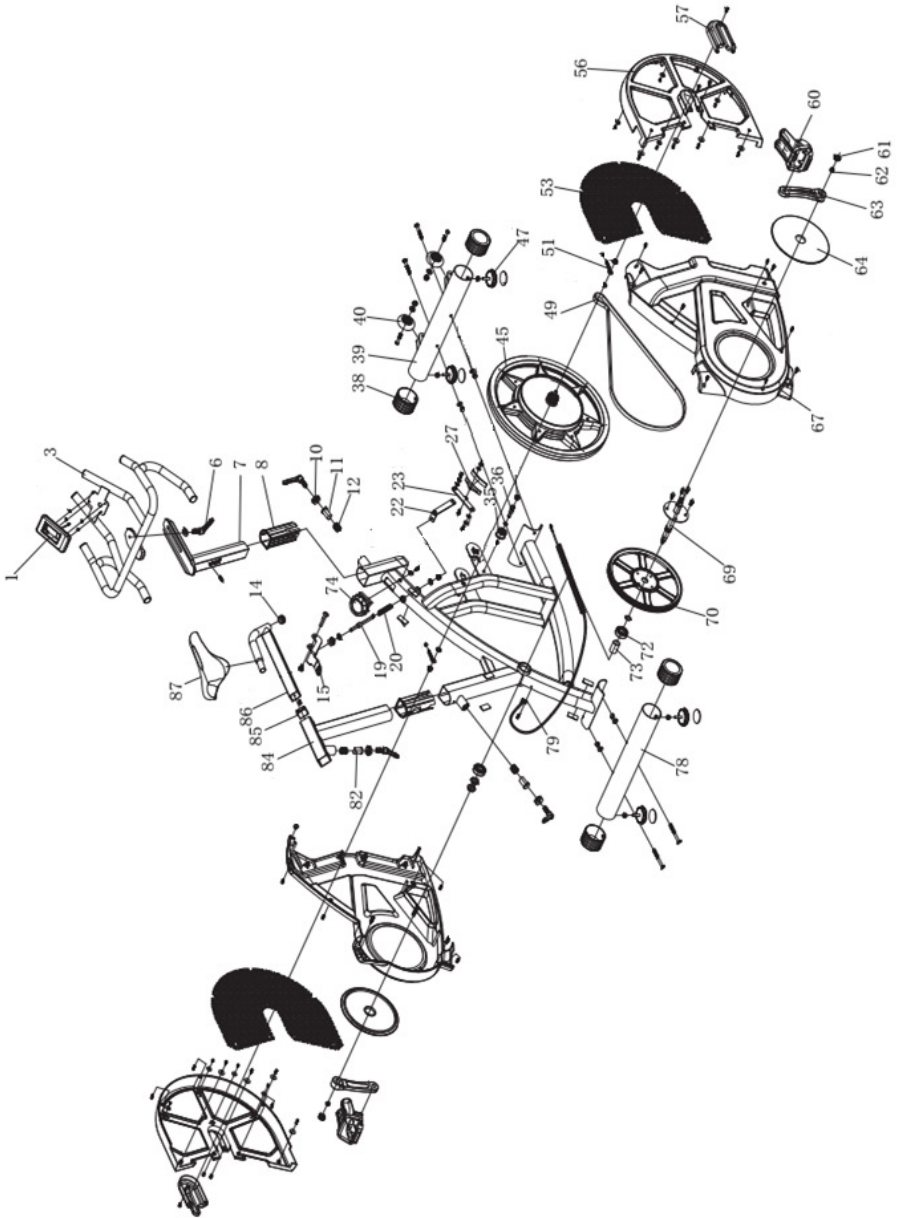
V případě jakýchkoli potíží kontaktujte svého dodavatele - adrese je na poslední straně tohoto návodu.

2. KONTROLA NASTAVOVACÍCH KNOFLÍKŮ

Tři knoflíky pro nastavení by se měly

BH FITNESS SI VYHRÁZUJE PRÁVO NA ÚPRAVU SPECIFIKACÍ SVÝCH PRODUKTŮ, A TO BEZ PŘEDCHOZÍHO UPOZORNĚNÍ.

H9120

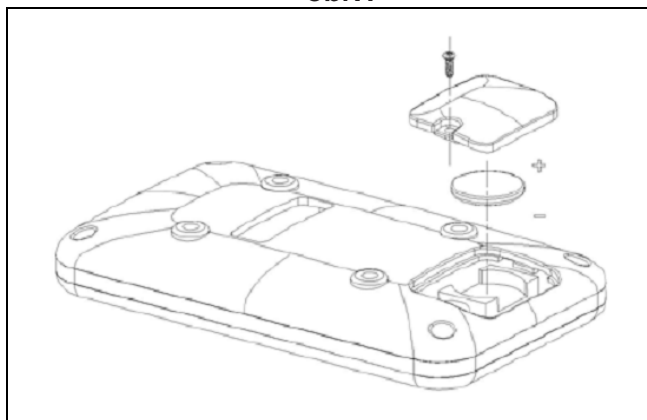


H9120

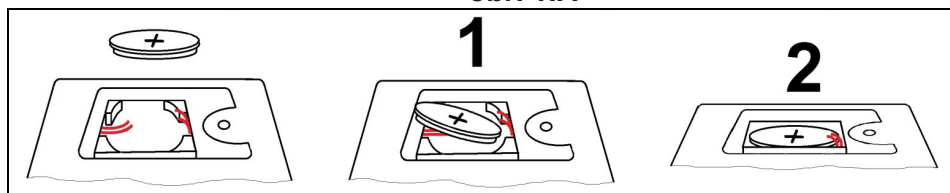


POČÍTAČ

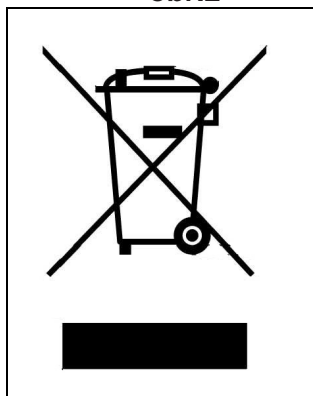
obr.1



obr. 1.A



obr.2



MONTÁŽ BATERIÍ

Počítač používá dvě alkalické baterie o 1,5V.

Chcete-li vložit baterie, odstraňte zadní kryt na monitoru, obr.1, a opatrně vložte dvě baterie typu "R-6" do přihrádky na baterie (A) a ujistěte se, že máte správně polaritu. (Sledujte značky na baterii «+» a v přihrádce «+» a podle nich správně baterie vložte. Obrácena polarita je znázorněna «-» na baterii i v přihrádce «-»).

Zavřete kryt tak, jak je vidět na obr.1. Pokud se po zapnutí objeví na monitoru chybové hlásky a nebo jsou některé jeho části nečitelné, vyjměte baterie, vyčkejte 15 vteřin a pak baterie opět vložte.

Slabé baterie vytvářejí slabý digitální signál (displej má špatný kontrast). Okamžitě je vyměňte.

Důležité: Použité elektronické komponenty správně recyklujte obr.2.

Monitor se automaticky vypne, pokud je stroj nečinný déle než 4 minuty. Pak začne obrazovka zobrazovat pouze datum a teplotu.

Poznámka:

Baterie jsou dodány spolu se strojem. Před prvním použitím odstraňte folii.

NASTAVENÍ DATA

Po vložení baterie bude hodnota času blikat. Stiskněte "SET" a upravte ho. Pomocí tlačítka MODE/RESET přejděte na rok, který opět upravte stisknutím SET. Dalším stisknutím MODE/RESET nastavíte den a měsíc. Dalším stisknutím MODE/RESET se vrátíte zpět na původní obrazovku.

POČÍTAČ

Pro lepší kontrolu nad cvičením poskytuje počítač stroje tyto informace: rychlost, vzdálenost, čas cvičení a spálené kalorie.

Obrazovka počítače se zapne automaticky jakmile začnete cvičit, nebo stisknete libovolné tlačítko.

A. FUNKCE SCAN.-

V režimu SCAN (skenování) počítač nepřetržitě zobrazuje všechny funkce během cvičení. Funkce, která se právě zobrazuje, bude blikat.

Pro výběr této funkce, dodržujte následující postup:

1. Počítač se automaticky spustí v režimu SCAN hned jak začnete cvičit, nebo pokud stisknete jakékoli tlačítko. Na obrazovce se zobrazují každých 6 vteřin tyto hodnoty: TIME (čas), SPEED/RPM (rychlost/otáčky), DISTANCE (vzdálenost), CALORIES (kalorie).

2. Pro zrušení funkce SCAN stiskněte tlačítko MODE.

B. VZDÁLENOST.-

Tato funkce zobrazuje vzdálenost

ujetou na kole, a to od hodnoty 0.5 km/ml, do maximální hodnoty 99.5 km/ml. Stisknutím tlačítka MODE a jeho podržením po dobu dvou vteřin, všechny hodnoty vynulujete.

1. Stisknutím libovolné klávesy zapnete počítač.
2. Stiskněte tlačítka MODE a spusťte blikání malého okénka DIST (vzdálenost).
3. Stisknutím SET nastavíte požadovanou vzdálenost.
4. Začněte cvičit a hodnota vzdálenosti se bude odečítat. Jakmile dosáhne nulové hodnoty, zazní pípnutí, které vás upozorní, že jste dosáhli stanovené vzdálenosti. Hodnota vzdálenosti se pak bude počítat nahoru.

C. KALORIE.-

Tato funkce zobrazuje spálené kalorie od hodnoty 10 kalorií, až po maximální hodnotu 9990 kalorií.

Stisknutím tlačítka MODE a jeho podržením po dobu dvou vteřin, všechny hodnoty vynulujete.

1. Stiskněte libovolné tlačítka pro zapnutí počítače.
2. Stiskněte tlačítka MODE dokud nezačne blikat malé okénko CAL (kalorie).
3. Stisknutím SET nastavíte požadovaný počet spálených kalorií.
4. Začněte cvičit a hodnota nastavených kalorií bude klesat. Jakmile dosáhnete nulové hodnoty, zazní pípnutí, které vás upozorní, že jste dosáhli stanoveného počtu spálených kalorií. Hodnota kalorií se pak bude počítat nahoru.

ŘEŠENÍ PROBLÉMŮ

Problém: Displej zobrazuje pouze čas.

Řešení:

a.- Ujistěte se, že je připojen propojovací kabel.

Problém: Displej se nezapne, nebo má velmi slabý kontrast.

Řešení:

a.- Zkontrolujte, zda jsou baterie správně vloženy.

b.- Zkontrolujte nabití baterií.

c.- Baterie okamžitě vyměňte.

Problém: Část displeje, která má zobrazovat funkce, není viditelná a nebo se v ní zobrazují chybové hlásky.

Řešení:

a.- Vyndejte baterie. Vyčkejte 15 vteřin a pak je vraťte zpět.

b.- Zkontrolujte nabití baterií. Pokud jsou vybité, tak je vyměňte.

c.- Pokud výše uvedené kroky nepomohou, je potřeba vyměnit počítač.

Nenechávejte počítač na přímém slunci, protože by mohlo dojít k poškození displeje, který je z tekutých krystalů. Nevystavujte ho vodě ani nárazům.

Pokud máte jakékoli dotazy, kontaktujte svého dodavatele - adrese je uvedena na poslední straně tohoto návodu.

BH FITNESS SI VYHRAZUJE PRÁVO NA ÚPRAVU SPECIFIKACÍ SVÝCH PRODUKTŮ, A TO BEZ PŘEDCHOZÍHO UPOZORNĚNÍ.

DOVOZCE:

Trinteco spol. s r.o.

Na Strži 2102/61a

140 00 Praha 4 -

Krč IČ: 052 54 175

DIČ: CZ05254175

