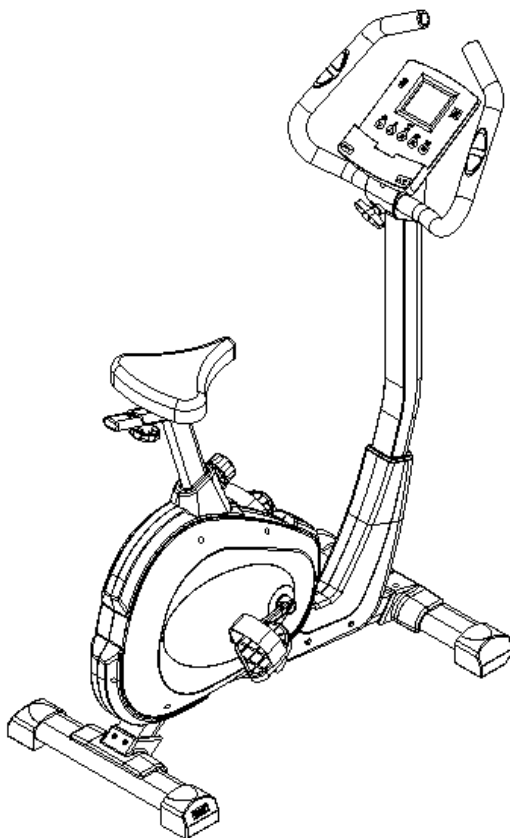


BHFITNESS



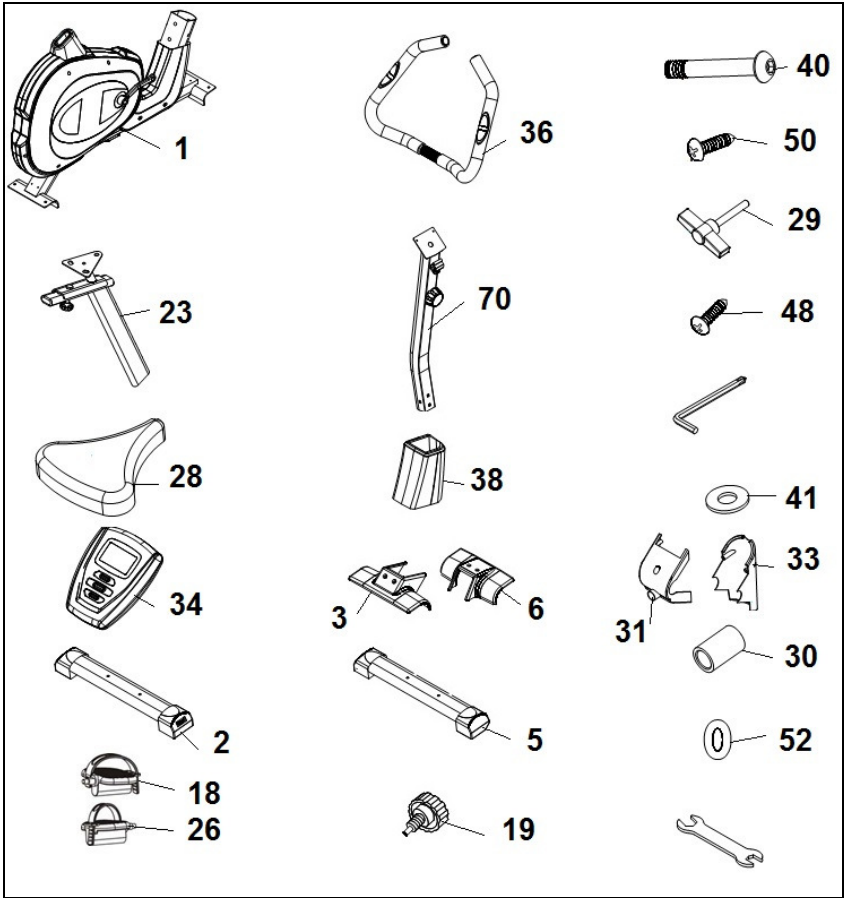
Návod k obsluze



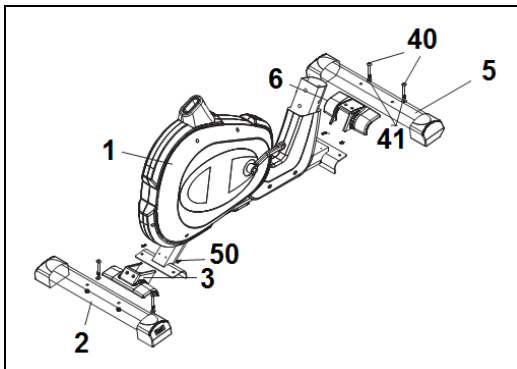
Rotoped BH Fitness ARTIC PROGRAM

Návod k obsluze

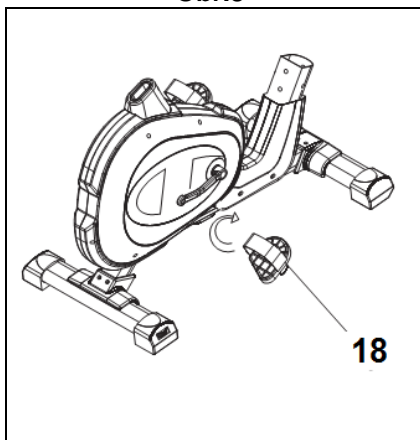
Obr.1



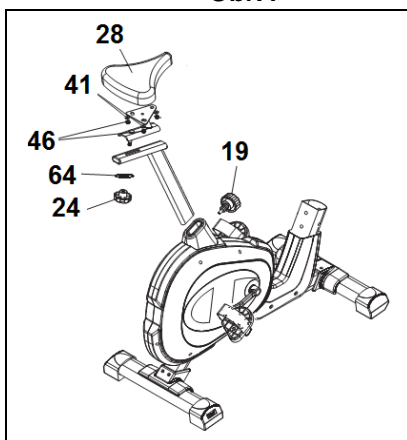
Obr.2



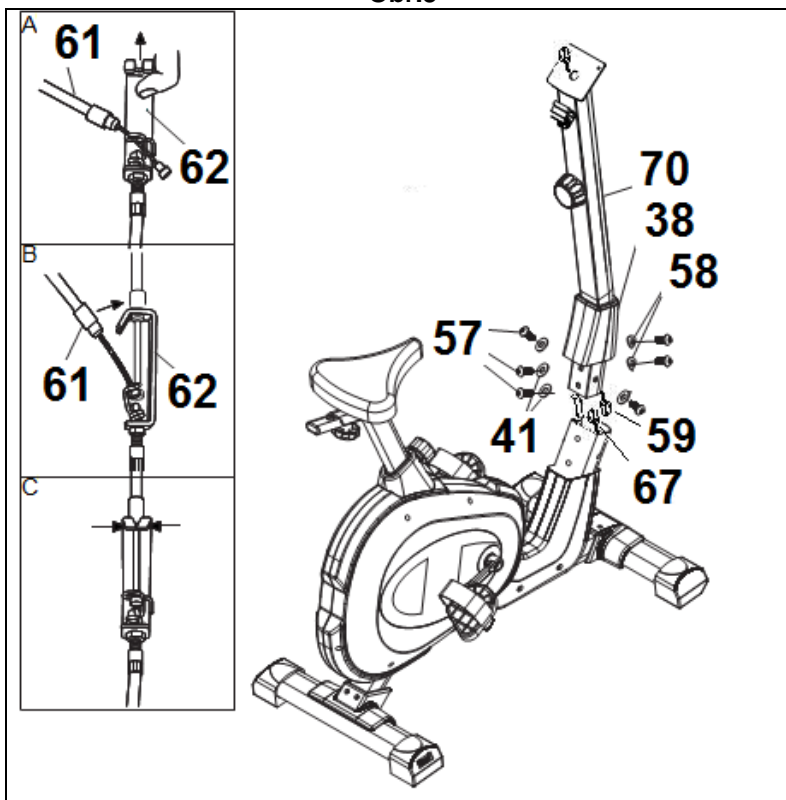
Obr.3



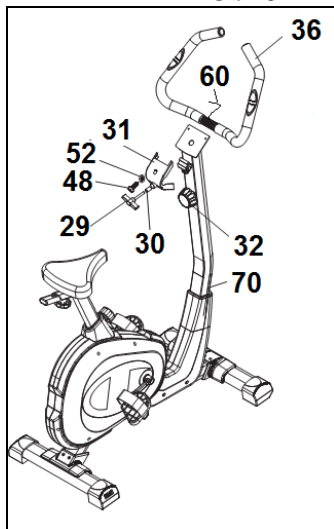
Obr.4



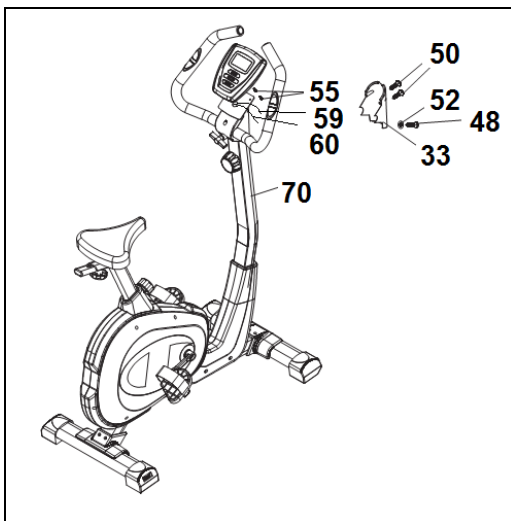
Obr.5



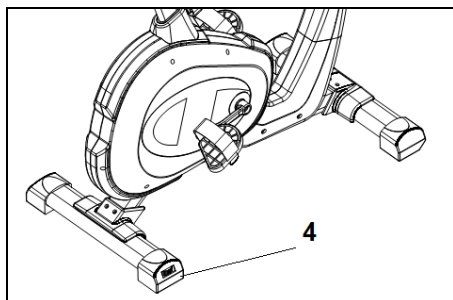
Obr.6



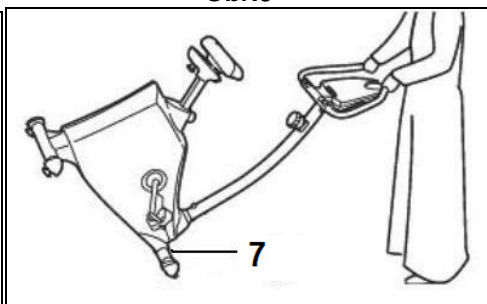
Obr.7



Obr.8



Obr.9



DŮLEŽITÉ; BEZEČNOSTNÍ OPATŘENÍ

Toto kolo bylo navrženo a vyrobeno tak, aby poskytovalo maximální bezpečnost. Při cvičení na stroji byste však měli přijmout určitá bezpečnostní opatření. Před montáží kola si přečtěte celý tento návod. Dodržujte následující bezpečnostní opatření:

1 Nedovolte dětem, aby se nacházeli v blízkosti tohoto zařízení. Nenechávejte je bez dozoru v místnosti, kde máte kolo uloženo.

2 Na kole může cvičit vždy jen jedna osoba.

3 Pokud se při cvičení na kole objeví závratě, nevolnost, bolest na hrudi nebo jakékoli další příznaky, okamžitě přestaňte cvičit. **VYHLEDEJTE LÉKAŘSKOU POMOC!**

4 Kolo mějte na rovné a pevném povrchu. **NEPOUŽÍVEJTE** ho venku nebo v blízkosti vody.

5 Nedotýkejte se žádných pohyblivých částí.

6 Noste oblečení, které je vhodné pro cvičení. Nepoužívejte příliš volné oblečení, které by se mohlo zachytit do pohyblivých částí stroje. Při cvičení vždy noste běžecké boty nebo boty na cvičení.

7 Tento stroj může být používán pouze k účelům, které jsou popsány v tomto návodu. **NEPOUŽÍVEJTE** příslušenství, které není doporučeno výrobcem.

8 Do blízkosti stroje neumisťujte žádné ostré předměty.

9 Osoby se zdravotním postižením by měli stroj používat pouze za přítomnosti lékaře nebo kvalifikované osoby.

10 Před cvičením se vždy zahřejte vhodným cvičením.

11 Pokud kolo nefunguje správně, pak ho nepoužívejte.

Upozornění:

Před cvičením se poradte se svým lékařem. Toto je obzvláště důležité pro osoby starší 35 let nebo osoby mající zdravotní potíže. Před použitím jakéhokoli vybavení si přečtěte všechny pokyny. Návod si uschovejte pro případné použití v budoucnu.

VŠEOBECNÉ POKYNY

1 Kolo je navrženo pro používání v domácnosti. Hmotnost uživatele nesmí překročit 90 kg.

2 Rodiče či opatrovníci jsou odpovědní za své děti a měli by vzít v úvahu jejich vrozenou zvědavost, která může vést k nebezpečným situacím, či dokonce k nehodám. Proto nenechávejte děti nikdy bez dozoru. Kolo v žádném případě nesmí být nikdy použito jako hračka.

3 Majitel odpovídá za to, že každý, kdo na stroji cvičí, je řádně informován o nezbytných bezpečnostních opatřeních.

4 Používejte vhodný oděv a obuv. Ujistěte se, že jsou všechny tkaničky a šňůrky řádně uvázány.

1. POKYNY K MONTÁŽI

Doporučujeme, aby montáž prováděli vždy dvě osoby.

Nejprve vyndejte vše z krabice a ujistěte se, že žádný kus nechybí.

Obr.1: (1) Hlavní tělo stroje; (36)

Sloupek na řídicíku; (5) Stabilizátor s kolečky; (2) Stabilizátor s vyrovnávači; (34) Monitor; (31), (33), (38), (3) a (6) Kryty; (28) Sedlo; (26) Levý pedál; (18) Pravý pedál; (19) Knoflík pro nastavení výšky sedla.

Sáček se šrouby: (40) Šroub M8x55; (50) Šroub M4x20; (48) Šroub M4x15; (41) Plochá podložka M8; (52) Plochá podložka M4; Oboustranný klíč; Klíč se šroubovákem

2. MONTÁŽ STABILIZÁTORŮ

Vezměte zadní stabilizátor (2) a umístěte ho na zadní část stroje tak, jak je znázorněno na obr. 2. Zasuňte šrouby (40), podložky (41) a vše bezpečně utáhněte.

Vezměte přední stabilizátor s kolečky (5) a umístěte ho na přední část stroje tak, jak je znázorněno na obr.2. Vložte šrouby (40), nasadte zakřivené podložky (41) a vše pevně utáhněte.

3. PŘIPOJENÍ PEDÁLŮ

Dejte pozor, abyste pedály namontovali na správnou stranu, vždy zkontrolujte, jaké písmeno je na pedálu. Pokud je namontujete špatně, můžete poškodit závit na šroubu.

Pokyny "vpravo a vlevo" se vztahují k poloze, kterou uživatel zaujímá, když sedí na sedle a cvičí.

Pravý pedál, který je označen písmenem (R), našroubujte na pravou kliku, které je také označena písmenem (R), a to po směru hodinových ručiček, obr.3.

Levý pedál (L), našroubujte na kliku na levé straně, oboje je označeno písmenem (L), a to protisměru hodinových ručiček. Vše pevně utáhněte obr.3.

4. POKYNY PRO MONTÁŽ SEDLA

Dále vezměte horizontální tyč k sedlu (23) a připevněte k ní sedlo (28) obr.4, utáhněte matice (46).

VERTIKÁLNÍ NASTAVENÍ

Pro zvýšení nebo snížení sedla (23), nejprve uvolněte ovládací knoflík (19) na sedlovce - pootočte ho proti směru hodinových ručiček. Zatáhněte za něj směrem dozadu a nepouštějte ho. Pak posuňte sloupek sedla nahoru nebo dolů obr.4. Když je sedlo ve výšce, která vám vyhovuje, uvolněte knoflík (19) a vložte ho do otvoru na sloupku. Utáhněte ho otáčením po směru hodinových ručiček.

HORIZONTÁLNÍ NASTAVENÍ

Chcete-li sedlo nastavit vodorovně, uvolněte ovládací knoflík (24) na vodorovné liště sedla a posuňte sedlo spolu s lištou do požadované polohy, poté zasuňte knoflík zpět a utáhněte obr. 4.

5.- PŘÍPRAVA SLOUPKU

Vezměte sloupek (70) a vložte ho do spodního krytu (38) ve směru šipky tak, jak je vidět na obr.5.

6.- MONTÁŽ SLOUPKU

Vyjměte šrouby (57) z hlavního těla stroje (1), přiblížte ke stroji sloupek (70) a propojte všechny kabely (61-62) a (59-67).

Zasuňte špičku kabelu (61) do držáku, který slouží pro jeho napnutí (62), jako na obr. 5A, zatáhněte pouzdro (61) mírně nahoru a zasuňte jej do otvoru, viz. obr.5B, poté nasadte sloupek na hlavní tělo stroje, obr.5. Dávejte pozor, aby nedošlo k zachycení kabelů a ujistěte se, že ovládání napínání (32) správně funguje.

Nasadte šrouby (57), spolu s jejich podložkami (41) (58) zase zpět, obr.5, ujistěte se, že jsou říditka rovná a pevně šrouby utáhněte.

Uvolněte držák řídiček a zarovnejte říditka s hlavním sloupkem (70), obr.6. Kabely z rukojeti (60) protáhněte otvorem ve sloupku a vytáhněte je nahoru.

Vložte říditka (36) do držáku na hlavním sloupku (70). Připevněte kryty (31). Říditka nastavte do pohodlné polohy a utáhněte rukojeť (29) otočením ve směru hodinových ručiček, obr.6.

7.- MONTÁŽ MONITORU

Vyšroubujte šrouby (55) které jsou na zadní straně monitoru, propojte kabely (59) (60) s kabely z monitoru (34), obr.7, potom nasuňte

přední část monitoru na desku na hlavním sloupku (70), ujistěte se, že nedošlo k zachycení kabelů a namontujte zpět odmontované šrouby (55).

Připevněte kryty (33) obr.7. pomocí šroubů (48) (50), obr.7.

VYROVNÁNÍ

Jakmile je jednotka sestavena a umístěna ve své konečné poloze, ujistěte se, že dobře sedí na podlaze a je ve vodorovné poloze. Rotoped můžete vyrovnat pomocí vyrovnávačů nerovností, které jsou umístěny na zadním stabilizátoru (4), viz obr. 8.

POHYB A SKLADOVÁNÍ

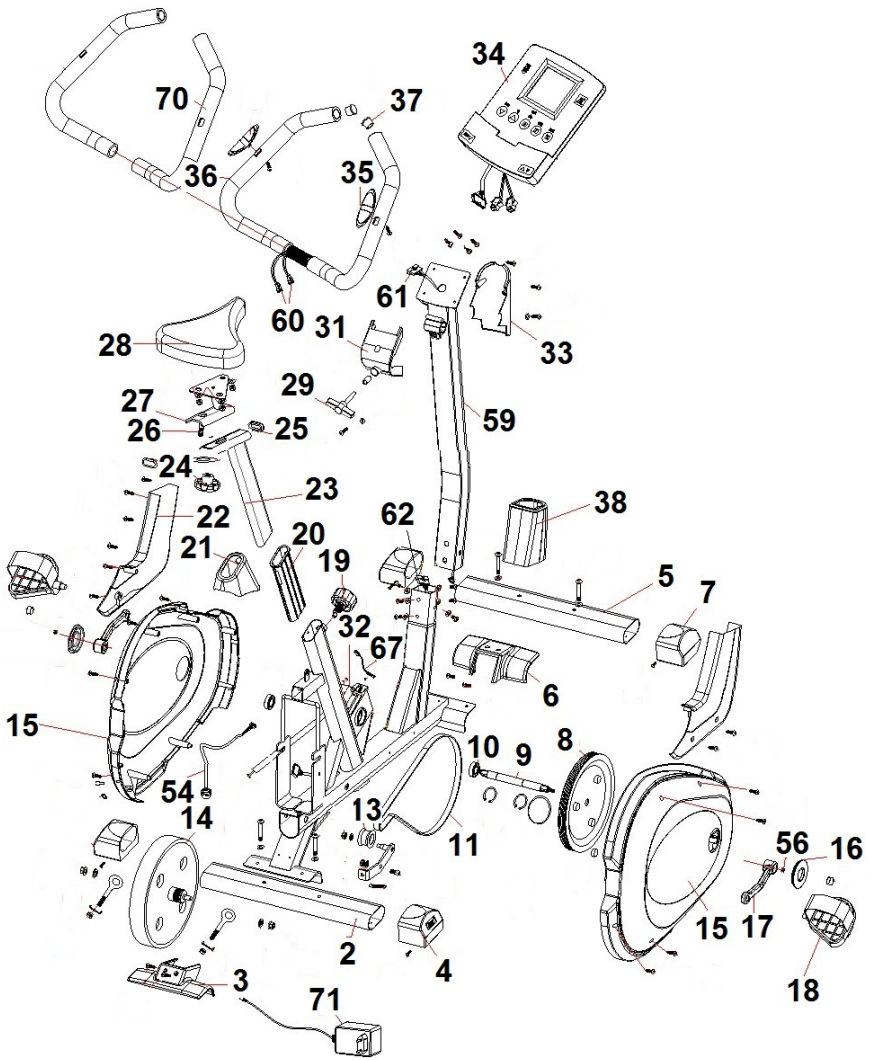
Rotoped je vybaven kolečky (7) pro snadnější manipulaci a přesun stroje. Kola jsou umístěna v přední části a usnadňují přesun na jiné místo. Stačí lehce nadzvednout zadní část jednotky a zatlačením, viz. obr. 9, stroj přesunout.

Skladujte rotoped na suchém místě a pokud je to možné, nevystavujte ho výkyvům teplot.

Pokud máte jakékoli dotazy, neváhejte se obrátit na technickou podporu a svého dodavatele (kontakt na poslední stránce tohoto manuálu).

**BH FITNESS SI VYHRAZUJE PRÁVO
NA UPRAVU SPECIFIKACÍ
PRODUKTŮ, A TO BEZ PŘEDCHOZÍHO
UPOZORNĚNÍ.**

H674U

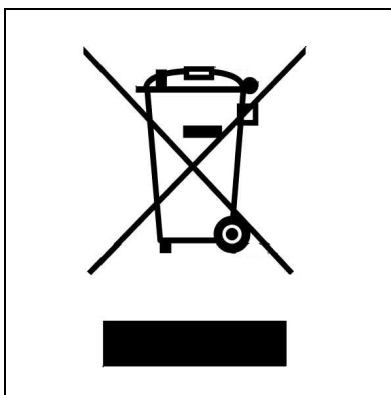


H674B

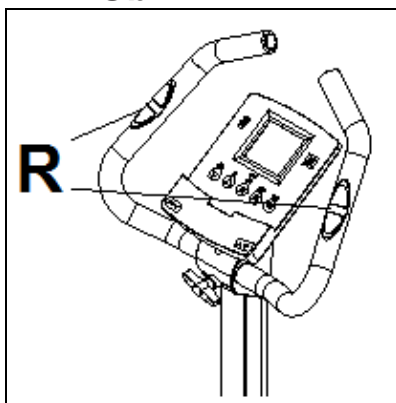


POČÍTAČ

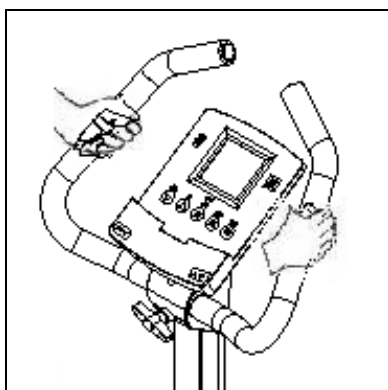
Obr. 1



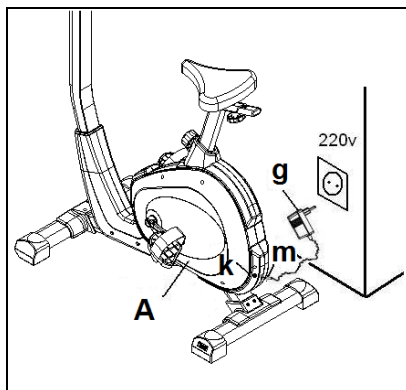
Obr. 2



Obr. 3



Obr. 4



ZAČÍNÁME

To switch the monitor on first plug the adapter, supplied with the machine, into the mains socket (220 V – 240 V) and the jack on the adapter into the socket at the bottom of the machine. (Fig. 4)

If at any time during exercise you press the START/STOP button then all of the unit's functions will stop. Pressing the START/STOP button again will restart the machine.

The monitor will switch itself off automatically if the unit stands idle for more than 4 minutes.

Důležité: Elektronické komponenty správně recyklujte, obr.1.

FUNKCE POČÍTAČE

Tento počítač má 5 funkcí: UP, DOWN, START/ STOP; ENTER, RESET. V pravém horním rohu vidíte úroveň odporu. Ve spodní části displeje jsou zobrazeny informace: TIME (čas), RPM, SPEED (rychlost), DISTANCE (vzdálenost), CALORIES, WATTS a PULSE RATE (tep). V průběhu cvičení stiskněte ENTER pro změnu zobrazované funkce.

Počítač má také 1 manuální program, 1 watt program, 10 přednastavených programů, 1 náhodný program a 4 programy řízené tepovou frekvencí.

ZMĚNA JEDNOHO REŽIMU NA DRUHÝ REŽIM

Počítač může pracovat v 5 rozdílných modech: manuální režim, watt režim,

tep (HRC) a náhodný program. Chcete-li v průběhu cvičení přejít z jednoho režimu do druhého, zastavte počítač stisknutím START/STOP a poté stiskněte RESET. Pomocí tlačítek UP▲/DOWN▼ vyberte požadovaný režim.

MANUÁLNÍ REŽIM

Tlačítka UP▲/DOWN▼ vyberte manuální režim a potvrďte stiskem ENTER. Stiskněte START/STOP a začněte cvičit. Pomocí tlačítek UP▲/DOWN▼ zvyšujte nebo snižujte úroveň odporu. Stroj má 24 úrovní. Pokud stiskněte v úvodní obrazovce rovnou START/STOP budete hned cvičit v manuálním režimu.

Nastavení časového limitu

Pokud po výběru manuálního režimu stisknete tlačítko ENTER, začne blikat okno "TIME". Stisknutím tlačítek UP▲/DOWN▼ si můžete nastavit čas cvičení (mezi 5-99 minutami). Po nastavení času opět stiskněte START/STOP a cvičení spustíte. V okně "TIME" se začne čas odpočítávat. Jakmile dosáhne nuly, stroj několikrát pípne, aby vás upozornil, že jste dosáhli nastavené hodnoty.

Nastavení vzdálenosti

Pokud po výběru manuálního režimu stisknete tlačítko ENTER, začne blikat okno "DISTANCE". Stisknutím tlačítek UP▲/DOWN▼ si můžete nastavit vzdálenost pro cvičení (mezi 1-99 km).

Po nastavení vzdálenosti opět stiskněte START/STOP a cvičení spustíte. V okně "distance" se začne vzdálenost zkracovat. Jakmile budou hodnoty na nule, stroj několikrát pípne, aby vás upozornil, že jste dosáhli nastavené hodnoty.

Nastavení spálených kalorií

Pokud po výběru manuálního režimu stisknete tlačítko ENTER, začne blikat okno "CAL". Stisknutím tlačítek UP▲/DOWN▼ si můžete nastavit počet spálených kalorií (mezi 10-990 Cal.). Po jejich nastavení stiskněte opět START/STOP a cvičení spustíte. V okně "CAL" se začnou spálené kalorie odpočítávat. Jakmile dosáhnete nuly, stroj několikrát pípne, aby vás upozornil, že jste dosáhli zadané hodnoty.

PROGRAMY

Pomocí tlačítek UP▲/DOWN▼ vyberte PROGRAM mezi P3 – P12. Stisknutím START/STOP volbu potvrdíte. Chcete-li si nastavit čas, vzdálenost nebo kalorie, postupujte následovně: Po výběru programu a před stisknutím tlačítka START/STOP, stiskněte nejprve ENTER a pomocí tlačítek UP▲/DOWN▼ si nastavte čas. V tomto programu bude čas rozdělen do 8 segmentů. Stisknutím ENTER si dále můžete nastavit vzdálenost. Znovu stisknutím tlačítka ENTER nastavíte spálené kalorie. Pro zahájení cvičení stiskněte START/STOP. V průběhu cvičení můžete pomocí tlačítek UP▲/DOWN▼ upravovat odpor.

WATT PROGRAM

Pomocí tlačítek UP▲/DOWN▼ vyberte funkci WATT P2 a potvrďte stisknutím ENTER. Dalším stisknutím ENTER nastavíte čas. Opětovným stisknutím ENTER nastavíte vzdálenost. Posledním stisknutím ENTER můžete nastavit spálené kalorie. Cvičení spustíte stisknutím START/STOP.

Stisknutím UP▲/DOWN▼ můžete nastavit watty pro cvičení (30 - 260 Watt).

Odpor se nastavuje sám na základě rychlosti a počtu zvolených wattů.

PROGRAM ŘÍZENÝ TEPOVOU FREKVENCÍ

Pomocí tlačítek UP▲/DOWN▼ vyberte funkci HRC60 (60%), HRC70, (70%), HRC85 (85%) nebo THR a stiskněte ENTER. První tři volby ukazují procento z vaší maximální tepové frekvence (výpočet 220-věk) a čtvrtá varianta THR umožňuje nastavit tepovou frekvenci manuálně. U HRC60, HRC70 a HRC85 pomocí tlačítek UP▲/DOWN▼ nastavte váš věk. Pokud zvolíte možnost THR nastavte tepovou frekvenci pomocí tlačítek UP▲/DOWN▼ a volbu potvrdíte stisknutím ENTER. Stiskněte START/STOP a začněte cvičit. Úroveň odporu se nastaví automaticky podle vybrané hodnoty. Pokud tepová frekvence klesne pod cílovou hodnotu, pak se úroveň odporu zvýší o jednu, a to každých 30 vteřin, dokud nedosáhne maxima 24.

Pokud je tepová frekvence nad cílovou hodnotu, paks e zátěž sníží každých 15 vteřin, dokud nedosáhne minima. Pokud tepová frekvence stále zůstává nad zvolenou hodnotou, a to déle než 30 vteřin, monitor pípne a zastaví se, aby chránil uživatele. Chcete-li nastavit čas, vzdálenost nebo spálené kalorie, postupujte následovně: Po zvolení programu pro tepovou frekvenci a ještě před stisknutím tlačítka START/STOP, stiskněte tlačítko ENTER a nastavte čas pomocí tlačítek UP▲/DOWN▼. Dalším stisknutím ENTER nastavíte vzdálenost. Dalším stisknutím ENTER nastavíte spálené kalorie. Stisknutím START/STOP začnete cvičit. Při používání tohoto programu musí být vaše ruce položeny na senzorech tepové frekvence (R).

NÁHODNÁ FUNKCE

Pomocí tlačítek UP▲/DOWN▼ zvolte volbu P13 RANDOM.

Stiskněte START/STOP pro zahájení cvičení.

Chcete-li nastavit čas, vzdálenost nebo spálené kalorie, postupujte následovně: Po zvolení programu a ještě před stisknutím tlačítka START/STOP, stiskněte tlačítko ENTER a nastavte čas pomocí tlačítek UP▲/DOWN▼. V tomto případě bude čas rozdělen do 10 etap. Stisknutím ENTER nastavíte vzdálenost. Dalším stisknutím ENTER nastavíte spálené kalorie. Cvičit začnete stisknutím START/STOP.

Zátěž můžete měnit pomocí UP▲/DOWN▼ v průběhu cvičení.

POKYNY PRO MĚŘENÍ TEPOVÉ FREKVENCE POMOCÍ SENZORŮ SENZORY

U tohoto modelu si můžete změřit tepovou frekvenci pomocí senzorů (R), které jsou zabudované v rukojetích - znázorněno na obr.2. Až ruce umístíte na oba senzory, začne symbol srdce na pravé straně obrazovky blikat a po několika sekundách se zobrazí hodnota tepové frekvence. Pokud nejsou obě ruce umístěny správně (viz. obr.3), tepová frekvence se nezobrazí a na obrazovce se objeví symbol «P» a ikona srdce neblíká, ujistěte se, že máte ruce opravdu správně umístěny na senzorech.

ŘEŠENÍ PROBLÉMŮ

Problém: Počítač se zapne, ale funguje pouze okénko TIME.

Řešení:

a.- Ujistěte se, že je kabel správně zapojen.

Problém: Jednotlivé segmenty nejsou vidět nebo se u konkrétního programu zobrazuje chybové hlášení.

Řešení:

a.- Odpojte stroj ze zásuvky a vyčkejte po dobu 15 vteřin. Pak ho znovu zapojte.

b.- Pokud výše uvedené kroky nepomohou, je potřeba počítač vyměnit.

Adaptér

Problém: Počítač se nezapne.

Řešení:

- a.- Zkontrolujte síťové připojení.
- b.- Zkontrolujte výstupní připojení adaptéru ke stroji.

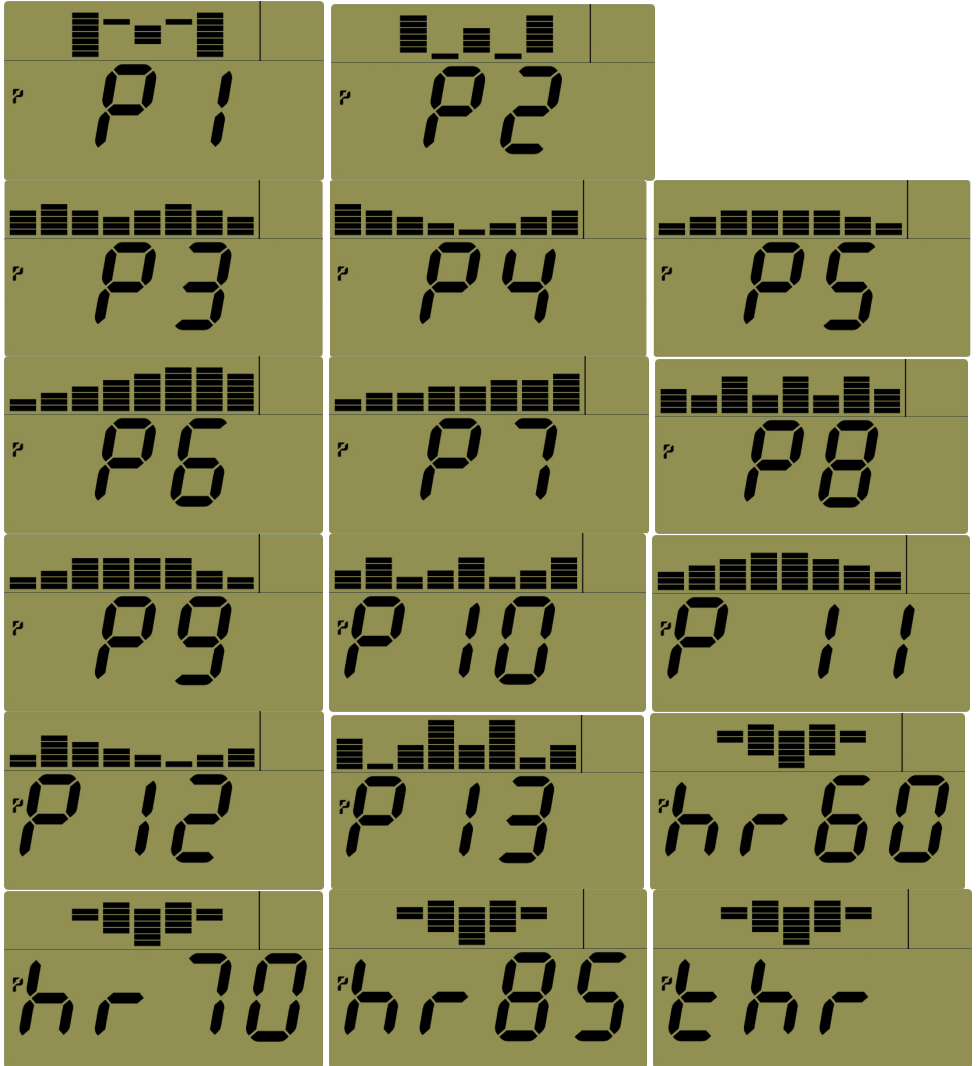
c.- Zkontrolujte připojení všech kabelů v hlavním sloupku stroje.

Nenechávejte počítač na přímém slunci, protože by mohlo dojít k poškození displeje, který je z tekutých krystalů. Stejně tak ho nevystavujte vodě či nárazům.

Pokud máte jakékoli dotazy, obraťte se na technickou podporu - viz. poslední strana.

BH SI VYHRAZUJE PRÁVO NA ÚPRAVU SPECIFIKACÍ SVÝCH PRODUKTŮ, A TO BEZ PŘEDCHOZÍ HO UPOZORNĚNÍ.

GRAFICKÉ ZOBRAZENÍ PROGRAMŮ



DOVOZCE:

Trinteco spol. s r.o.

Na Strži 2102/61a

140 00 Praha 4 - Krč

IČ: 052 54 175

DIČ: CZ05254175

