

FLOWFITNESS

TURNER*DHT2500i*



Návod k použití

www.flowfitness.com

1. Důležité informace	3
1.1 Zdraví	3
1.2 Bezpečnost	3
2. Úvod	5
2.1 Obsah balení	5
2.2 Důležité části	7
2.3 Specifikace	7
3. Fitness	8
3.1 Tepová frekvence	8
3.2 Rozehřátí a uvolnění (cooling down)	10
4. Použití	11
4.1 Montáž	11
4.2 Počítač	16
4.3 Aplikace	25
5. Obecné informace	29
5.1 Tréninkový plán	29
5.2 Rozložený nákras	31
5.3 Řešení problémů	33
6. Záruka	35
6.1 Záruka	35

1. Important information

Důležité

Před samotným používáním stroje si pečlivě přečtěte tento návod a řiďte se jeho pokyny.

- Pro stanovení optimální úrovně vašeho tréninku je nejlepší poradit se s odborníkem.
 - Pokud se při tréninku objeví závratě, nevolnost či jiné fyzické problémy, okamžitě přestaňte cvičit a konzultujte svůj zdravotní stav se svým lékařem.
 - Při tréninku průběžně kontrolujte svůj srdeční tep a pokud budou hodnoty jakkoli nestandardní, okamžitě přestaňte cvičit.
 - Doporučujeme se před použitím stroje rozehrát vhodným cvičením, které by mělo trvat 5-10 minut. Po skončení tréninku se protáhněte. Díky tomuto proce se vaše tepová frekvence může střídavě zvyšovat a snižovat, a tím předcházíte bolesti svalů.
-
- Stroj používejte pouze k určenému účelu a tak, jak je popsáno v návodu.
 - Před cvičením zkontrolujte, že je stroj funkční. Pokud zjistíte, že je něco v nepořádku, přestaňte cvičit a kontaktujte vašeho dodavatele.
 - Pokud je stroj nefunkční, necvičte.
 - Stroj je určen pouze pro domácí používání a musí být umístěn na rovné ploše.
 - Na stroji může cvičit vždy jen jedna osoba.
 - Maximální nosnost stroje je 140 kg.
 - Před cvičením se ujistěte, že kolem sebe máte dostatek volného místa. Ideálně 1 metr.
 - Na stroj nic nelepte.
 - Dbejte na to, aby ke stroji neměli přístup děti a domácí zvířata.
 - Osoby se zdravotním postižením by měli mít souhlas lékaře před začátkem cvičení.
 - Nestrkejte ruce a nohy do pohyblivých částí stroje a pod stroj.

1. Důležité informace

- Během cvičení nikdy nezadržujte dech. Dýchání by mělo být plynulé, a to v závislosti na intenzitě cvičení.
- V tréninkovém plánu začínejte pomalu a postupně jej budujte.
- Během cvičení noste vhodné oblečení. Nenoste nic, co je příliš volné a mohlo by se snadno zachytit v pohyblivých částech stroje.
- Při přesouvání stroje použijte vhodnou zvedací techniku, abyste předešli zranění zad.
- Šrouby pravidelně kontrolujte a dotahujte.
- Majitel stroje zodpovídá za to, že všichni jeho uživatelé jsou poučeni a vědí o možných nebezpečích tak, jak je popsáno v tomto návodu.
- Stroj používejte pouze v suchém a čistém prostředí. Skladování v chladných a vlhkých prostorách může vést k poškození stroje.
- Stroj není vhodný pro terapeutické či jiné profesionální používání.



VAROVÁNÍ

Než začnete cvičit, konzultujte svůj zdravotní stav se svým lékařem. Toto opatření je zejména důležité pro osoby starší 35 let nebo osoby, které mají jiné zdravotní problémy. Před použitím si přečtěte všechny pokyny.

Společnost FLOW FITNESS neodpovídá za žádné zranění osob či poškození majetku, které vznikne nesprávným používáním tohoto stroje.

Tento produkt není vhodný k pronajímání nebo používání v komerčním prostředí.

2. Úvod

Děkujeme, že jste si zakoupili Turner DHT2500i. Jsme přesvědčeni, že tento stroj splní všechna vaše očekávání. Existuje mnoho důvodů, proč si zakoupit právě tento rotoped. Přejí zhubnout, rehabilitovat či zlepšit kondici. Ať už byl ten váš důvod jakýkoli, věříme, že budete se svou volbou spokojeni.

Turner DHT2500i je ideálním strojem pro celou vaši rodinu. Výhodou je možnost připojit k němu tablet nebo chytrý telefon.

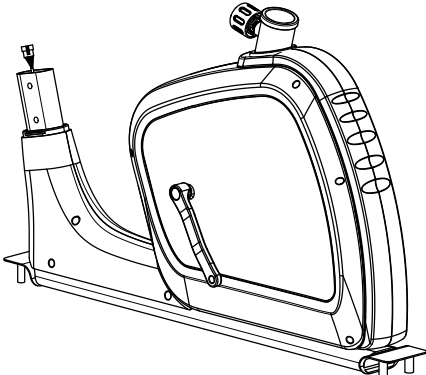

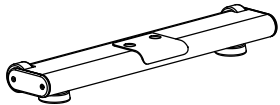
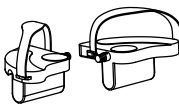
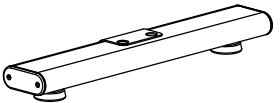
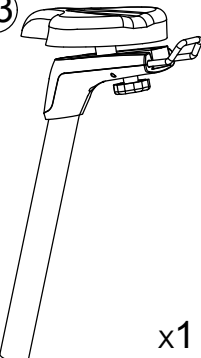
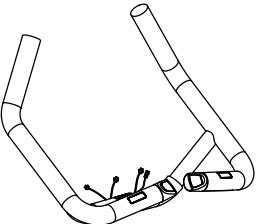






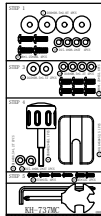
Turner DHT2500i disponuje kromě několika standardních cvičících programů, také možností připojení tabletu nebo chytrého telefonu. Stačí nainstalovat aplikaci iConsole+ nebo Kinomap a můžete si začít užívat dalších možností, které vám tyto aplikace přináší. Díky tomu bude vaše cvičení mnohem pestřejší a zajímavější. Můžete si například vybrat cvičení podle tepové frekvence a současně sledovat TV nebo aktualizovat svůj stav na sociálních médiích.

Tento návod obsahuje všechny nezbytné informace a typy pro co nejlepší využití rotopedu. Díky tomu můžete stroj maximálně využít.

Doporučujeme Vám, abyste si před používáním stroje pozorně tento návod přečetli, díky tomu budete stroj využívat bezpečně a se všemi jeho výhodami.

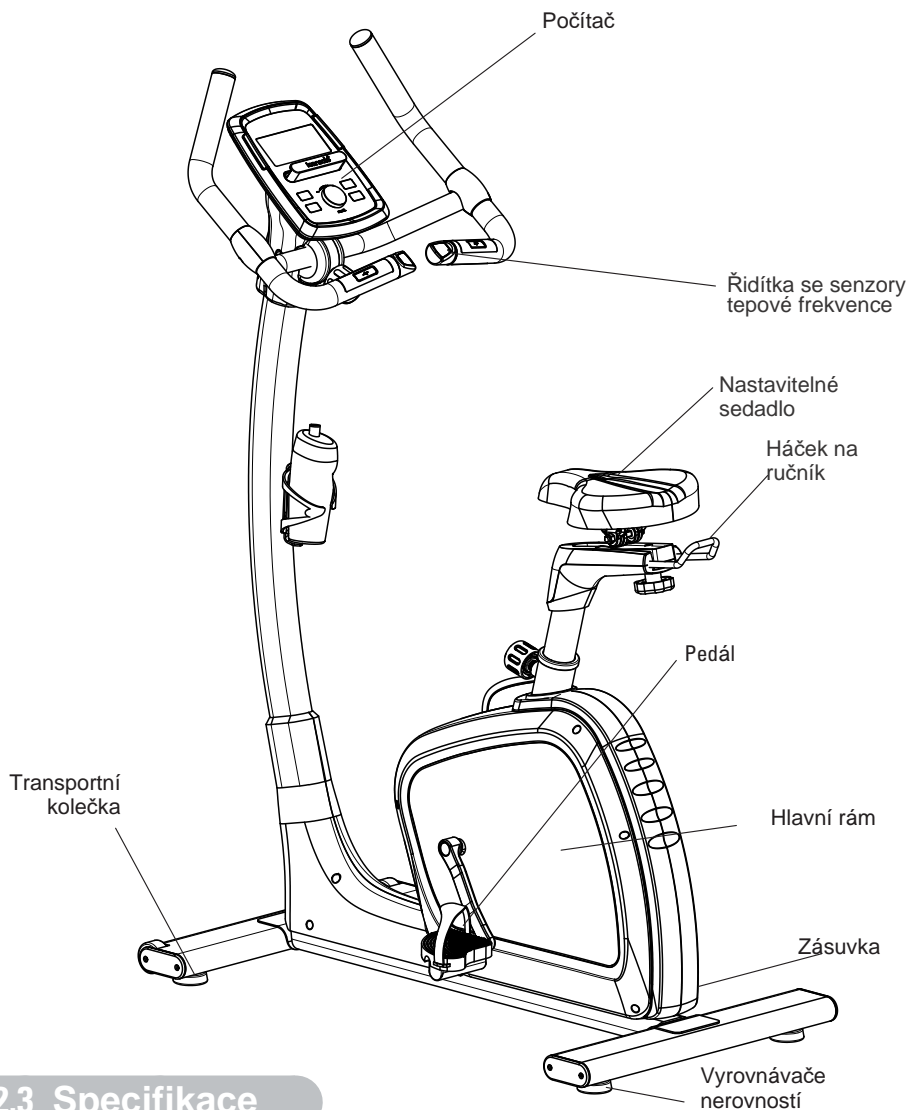
Flow Fitness vám přeje úspěšné a příjemné cvičení.

2.1 Obsah balení

<p>1</p>  <p>x1</p>	<p>17</p>  <p>x1</p>	
<p>4</p>  <p>x1</p>	<p>51L & 51R</p>  <p>x1</p>	
<p>2</p>  <p>x1</p>	<p>13</p>  <p>x1</p>	
<p>36</p>  <p>x1</p>	<p>66</p>  <p>x1</p>	
<p>76</p>  <p>x1</p>	<p>61</p>  <p>x1</p>	<p>75</p>  <p>x1</p>
<p>40L & 40R</p>  <p>x1</p>	<p>63</p>  <p>x1</p>	 <p>x1</p>

2. Úvod

2.2 Důležité části



2.3 Specifikace

Délka	98 cm
Výška:	153 cm
Šířka:	58 cm
Váha:	37 kg

Co je to Fitness? Obecně lze fitness cvičení popsat jako aktivitu, díky které dopravuje vaše srdce více okysličené krve z plic do svalů. Čím je trénink namáhavější, tím více paliva (kyslíku) svaly potřebují a tím více musí srdce pracovat, aby zvládlo pumpovat okysličenou krev. Čím lepší je vaše fyzická kondice, tím lépe to vaše srdce zvládá - nemusí se tolikrát stáhnout, aby transportovalo potřebný kyslík. Váš klidový srdeční rytmus a srdeční rytmus při cvičení proto klesá.

3.1 Tepová frekvence

Při tréninku je důležité sledovat srdeční frekvenci, protože správná tepová frekvence je klíčová pro dobré výsledky vašeho cvičení. Optimální tepová frekvence při cvičení záleží hlavně na vašem věku. Právě věk určuje její maximální hodnotu. Dále záleží na stanovených cílech. Pokud je váš cíl snižování tělesné hmotnosti, je pro vás neefektivnější držet se na 60% maxima. Pokud chcete zlepšit svoji výdrž, měli by jste trénovat při 85% maxima.

Jsou dvě formy, ve kterých tělo ukládá energii: uhlohydráty a tuk. Při cvičení tělo spotřebovává kombinaci obojího. Při vyšší intenzitě tréninku má tělo tendenci si vybírat to, co spaluje rychleji - uhlohydráty. Jejich zásoby jsou však omezené, proto takto nedokážeme cvičit dlouhou dobu. Při nižší intenzitě tréninku se většinou tělo rozhodne použít dlouhodobý zdroj energie - tuk. Protože je v těle uložen ve větším množství, dokážeme takto cvičit déle.

Níže naleznete tabulku, pro zvolení nejlepší tepové frekvence právě pro vás trénink. Je to rozpis, udávající rozpětí tepové frekvence pro každou věkovou kategorii. Pokud chcete pracovat na snižování tělesné hmotnosti, měli byste se držet hodnot v prostředním sloupci. Pokud jste se rozhodli zlepšit svou výdrž, držte se hodnot ve sloupci pravém.

3. Fitness

Věk	Snížení váhy (úderů za minu- tu) 60%	Zlepšení výdrže (úderů za minu- tu) 85%
20 -24	120 - 118	170 - 167
25 - 29	117 - 115	166 - 163
30 - 34	114 - 112	162 - 158
35 - 39	111 - 109	157 - 154
40 - 44	108 - 106	153 - 150
45 - 49	105 - 103	149 - 145
50 - 54	102 - 100	144 - 141
55 - 59	99 - 97	140 - 137
60 a více	96 - 94	136 - 133

Neexistuje nejlepší způsob, jak trénink začít. Je pro každého individuální. Pokud jste nějakou dobu necvičili a nebo máte nadváhu, měli byste s tréninkovým plánem začínat pomalu a úroveň postupně zvyšovat.

V poslední kapitole tohoto manuálu naleznete několik různých tréninkových plánů (kapitola 5. obecné informace). Můžete je použít jako inspiraci či pomoc k dosažení stanovených cílů. Tyto plány jsou rozděleny do dvou fází. První fáze je doporučována pro začátečníky nebo osoby, které delší dobu necvičili. V této fázi se intenzita cvičení postupně zvyšuje a plán trvá šest týdnů. Pak přejdete do druhé fáze, ve které si můžete zvolit již konkrétní tréninkový plán, a to "snížení váhy" nebo "zlepšení výdrže".

3.2 Rozehřátí a uvolnění

Správný trénink začíná vždy rozechříváním (warming up) a končí uvolněním svalů (cooling down). Díky tomu předcházíte bolesti svalů a případnému zranění.



Uvolnění hlavy

Nakloňte hlavu doprava tak, abyste cítili malý tah ve svalech na levé straně krku. V této pozici vydržte pár vteřin. Opakujte na levé straně. Následně zakloňte hlavu dopředu a pak dozadu. Dvakrát nebo třikrát opakujte.



Předklon

Pomalou se překloňte dopředu s uvolněnými zády a pažemi. Ohněte se co nejvíce to půjde a v pozici setrvejte po dobu deseti sekund. Dvakrát nebo třikrát opakujte.



Úklon na stranu

Zvedněte ruku co nejvýše nad hlavu. Mírně se nakloňte doleva dokud neucítíte napnutí svalů na pravé straně. V pozici vydržte pár vteřin, pak se uvolněte a procvičte i druhou stranu. Opakujte dvakrát nebo třikrát.



Lehké pokrčení v kolenou

Nohy na šířku ramen, ruce natáhněte před sebe. Pokrčte kolena a jděte plynule do podřepu. Několikrát opakujte.



Protahování dolní části zad

Klekněte si na všechny čtyři. Natáhněte ruce před sebe a obličej přiblížte k podlaze. Opatrně se posadte na paty. Měli byste cítit jemný tah v dolní části zad.



Protahování hamstringů

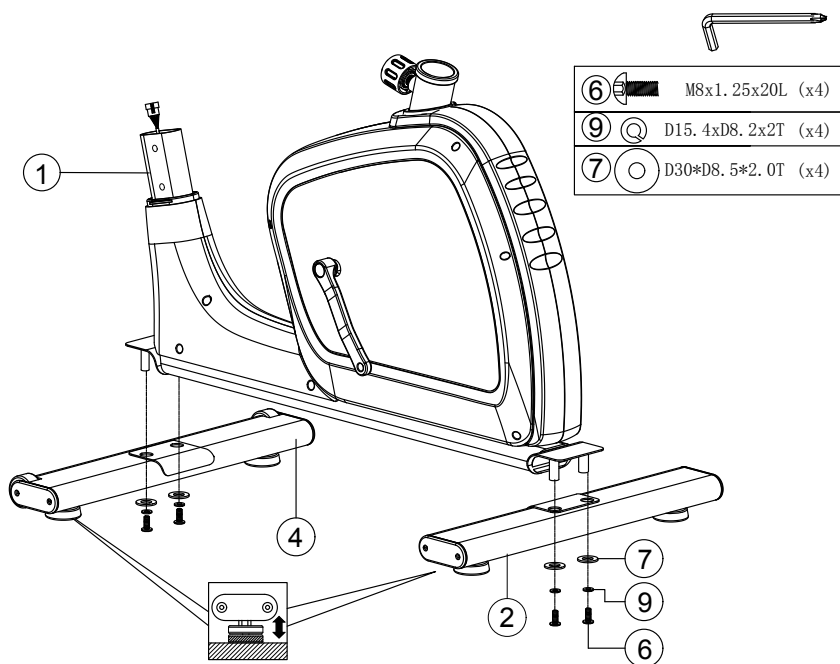
Posadte se na podlahu s pravou nohou nataženou před sebe. Chodidlo levé nohy opřete o vnitřní stranu stehna pravé nohy. Ohněte se směrem k pravému chodidlu a vydržte v této pozici 10 vteřin. Odpočiňte si a udělejte to samé s druhou nohou. Opakujte dvakrát nebo třikrát.

4. Použití

4.1 Montáž

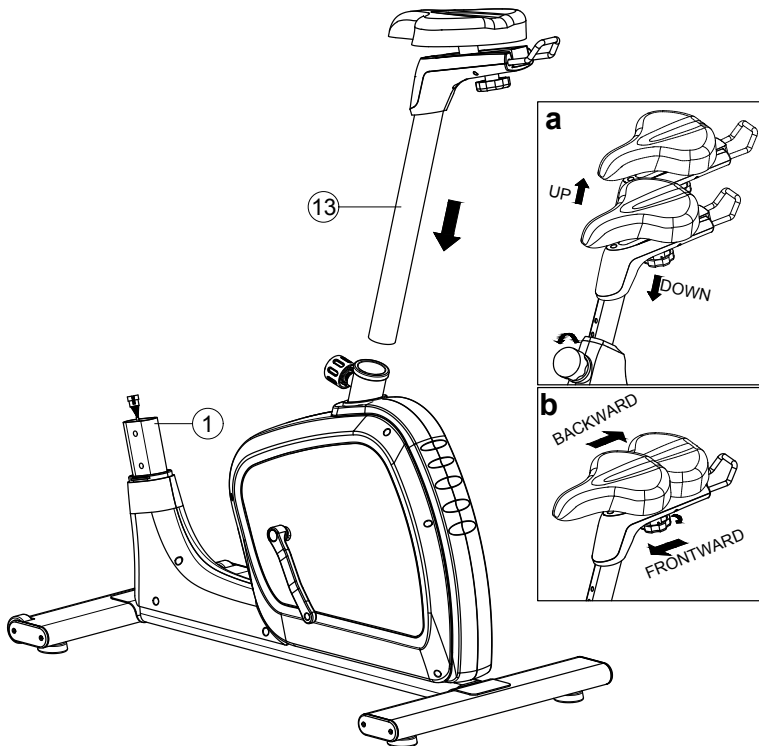
Krok 1

Přípevněte přední stabilizátor (4) a zadní stabilizátor (2) k hlavnímu rámu stroje, a to pomocí šroubů (6), pružinové podložky (9) a ploché podložky (7). Vyrovnajte rotoped pomocí koleček na vyrovnávači.



Krok 2

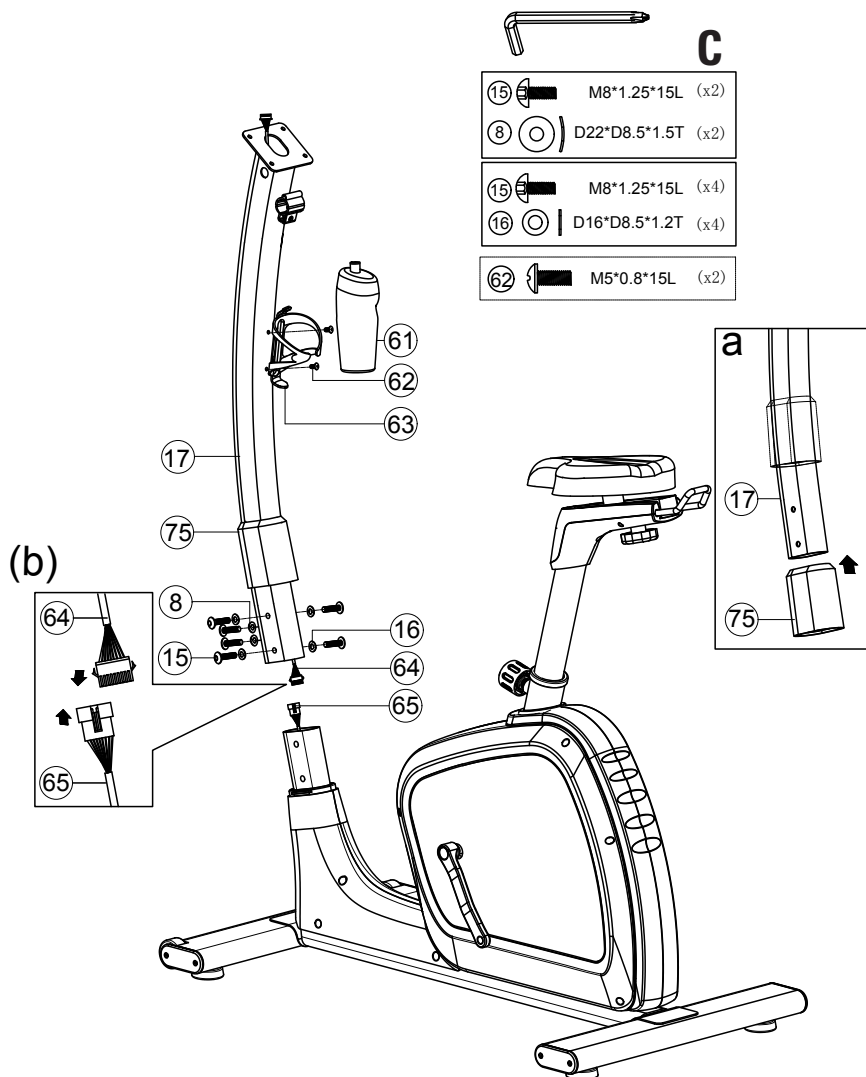
1. Nejdříve pootočte a zatáhněte za knoflík v hlavním rámu. Díky tomuto kroku se může sloupek od sedadla pohybovat nahoru a dolů. Poté nasuňte sedlovku (13) do hlavního rámu stroje. Nastavte sedadlo do požadované výšky a nastavovací knoflík upevněte v jednom z otvorů a pevně utáhněte (13) (obr. a)
2. Nyní můžete sedadlo posunout dopředu nebo dozadu tím, že uvolníte nastavovací knoflík pod sedadlem. Až nastavíte sedadlo do vyhovující polohy, knoflík pevně utáhněte (obr. b)



4. Použití

Krok 3

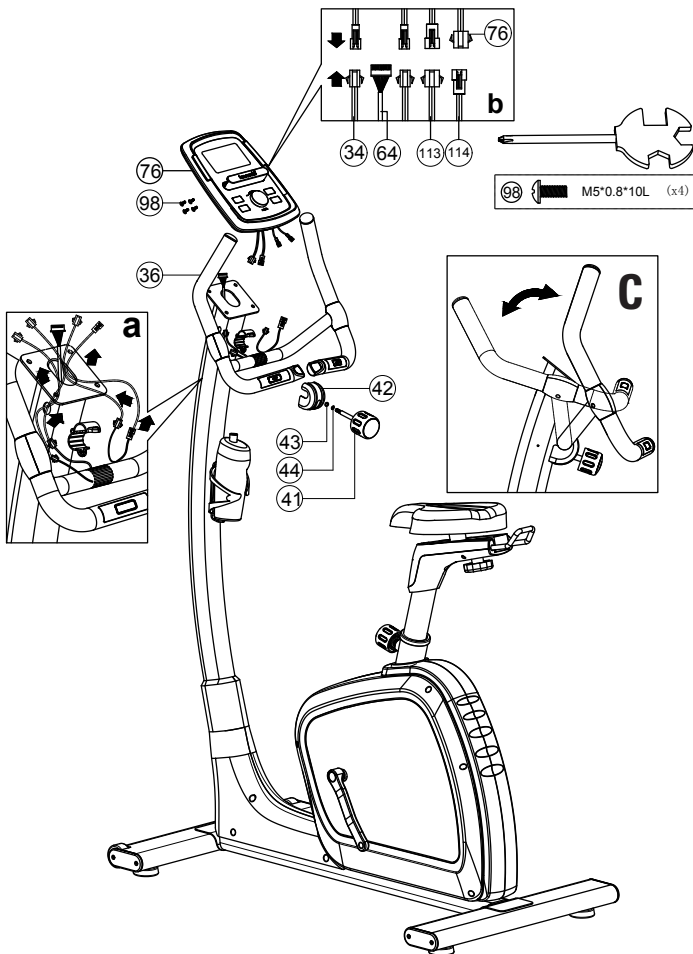
1. Nasadte kryt (75) na sloupek řídítek (17) dle obr. a.
2. Propojte horní kabel od PC (64) se spodním kabelem od pc (65) (obr. b) a upevněte sloupek řídítek (17) k hlavnímu rámu pomocí imbusových šroubů (15), ploché podložky (16) a zakřivené podložky (8) jako na obr. c.
3. Připevněte držák na láhev na sloupek (17), a to pomocí šroubů M5x15L (obr. c).



Krok 4

1. Protáhněte pulzní kabel (34) vycházející ze sloupku řídicích páček skrz otvor v něm tak, jak je znázorněno šípkami na obr. a.
2. Umístěte rukojeti (36) na sloupek (17), pak kryt řídicích páček (42), pouzdro (45) a upevněte pomocí pružné podložky (44), ploché podložky (43) a čepu (41).
3. Připojte kabel (64) k zadní části počítače (64) a propojte kabely 34, 113 a 114 (obr. b).
4. Upevněte počítač (76) ke sloupku (17) pomocí šroubů (98).

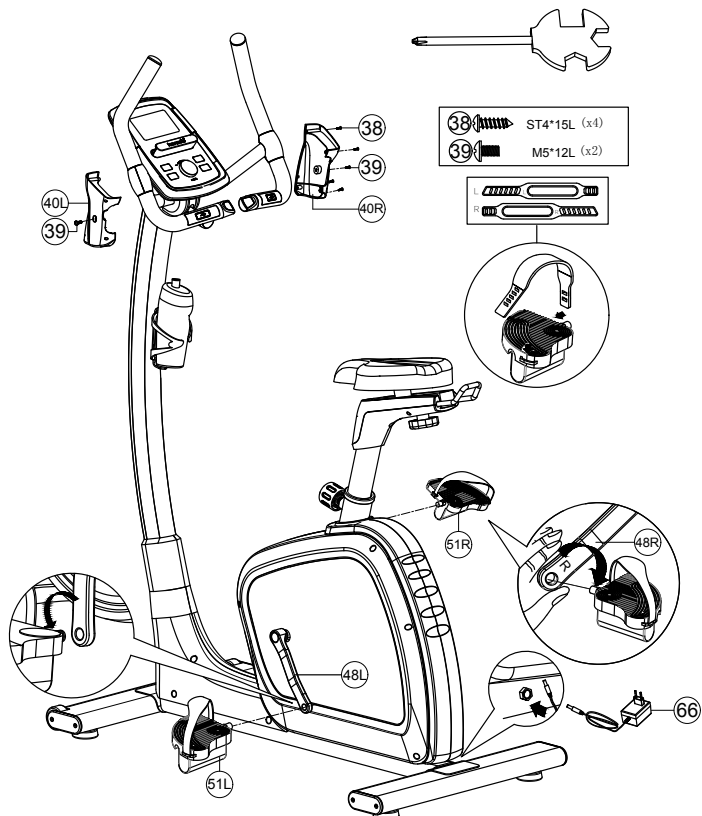
Říditka můžete upravit do požadované polohy, a to uvolněním čepu (41), následným seřízením řídicích páček a opětovným utahením čepu (41).



4. Použití

Krok 5

1. Upevněte držák počítače (40L & 40R) na sloupek od říditek pomocí šroubu (38) a (39).
2. Nasadte popruhy na pedály. Pak upevněte pedály (51L & 51R) na kliky (48L & 48R).
3. Připojte adaptér (66) k zadní části rotopedu.



4.2 Počítač

USB připojení pro nabíjení je na zadní straně konzole



Tablet holder
Pro smartphone nebo tablet.

RESET
Tlačítko pro resetování hodnot nebo návrat do hlavní nabídky

STAR/STOP
Zapnutí či vypnutí cvičení

RECOVERY
Analyzuje vaši kondici po tréninku, a to na základě srdeční frekvence

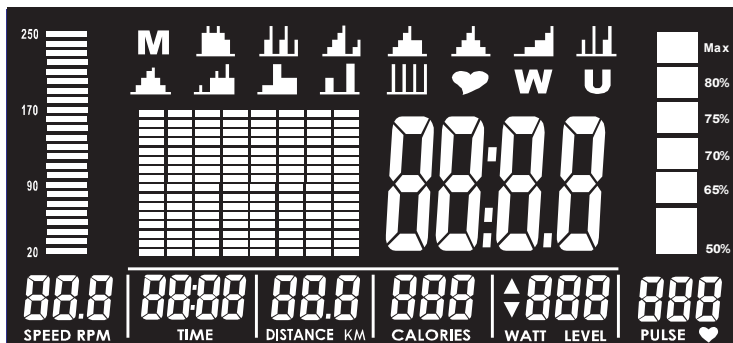
BODY FAT
Analyzuje procento tělesného tuku

Knoflík pro nastavení
Otáčením můžete změnit hodnotu nebo úroveň odporu, stisknutím hodnotu potvrdíte

4. Použití

Zobrazované hodnoty

TIME	Váš uplynulý nebo zbývající čas (podle vašeho nastavení)
SPEED	Vaše aktuální rychlost v KPH.
RPM	Aktuální otáčky za minutu. Hodnota RPM je vyobrazena v grafu na levé straně displeje, a to nad rychlostí.
DISTANCE	Ujetá nebo zbývající vzdálenost (dle vašeho nastavení)
CALORIES	Orientační počet spálených kalorií
PULSE	Zobrazení tepové frekvence v BPM (úder za minutu). Tato je zobrazená pouze při nošení hrudního pásu nebo při držení senzorů tepové frekvence. Tato hodnota je také vyobrazena v grafu na pravé straně obrazovky.
WATT	Zobrazuje výstup ve WATT.



Zapnutí

Připojte napájecí adaptér ke stroji a do zásuvky. Po zapnutí vydá počítač zvukový signál.

Nastavení uživatelského profilu



Lze nastavit více uživatelských profilů. Po zapnutí vyberte hodnotu U1 - U4 a potvrďte ji stisknutím knoflíku. Můžete zadat hodnoty jako pohlaví, věk (A), výšku (H) a hmotnost (W).

Data budou následně použita pro Recovery a Body Fat (tělesný tuk) test. Data jsou také použita pro výpočet maximálního srdečního tepu pro programy, které jsou řízené tepovou frekvencí. Je velice důležité, abyste data správně vyplnili. Pro každý uživatelský profil je možné zvolit i jeden program.

Volba programu

Poté co si nastavíte uživatelský profil, můžete pokračovat do hlavní nabídky.

V této nabídce jsou k dispozici následující možnosti.

M	manual	Manuální program
	program	12 přednastavených tréninků
	HRC	Programy řízené tepovou frekvencí
U	User	Uživatelské programy
W	Watt constant	Konstantní WATT

Otáčením knoflíku si můžete vybírat mezi tréninky. Jeho stisknutím (ENTER) pak potvrdíte výběr a zadáte hodnoty pro cvičení. Trénink spustíte stisknutím START / STOP.

Počítač automaticky spustí SCAN (režim skenování). V tomto režimu se hodnoty RPM, SPEED TIME, DISTANCE, CALORIES, WATT a PULSE vždy na pár vteřin zobrazí na displeji. Stisknutím ENTER můžete aktuální hodnotu upravit dle potřeby. Mezi hodnotami můžete přepínat stisknutím ENTER. Hodnoty se zobrazují ve spodní části displeje.

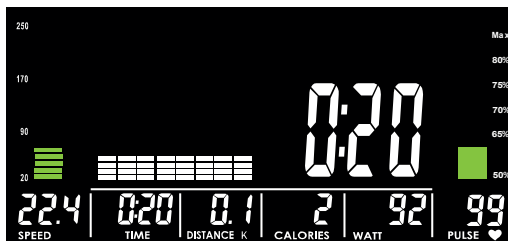
Manuální program

Otáčením knoflíku vyberte v hlavním menu 'M' a stisknutím potvrďte. Tímto vstoupíte do manuálního programu.

M



RYCHLÝ START: Stisknutím tlačítka START/STOP začnete cvičit a všechny hodnoty budou na nule.



Můžete si hodnoty jako TIME, DISTANCE, CALORIES, PULSE (srdeční tep), LEVEL (Zátěž) nastavit dle sebe, a to otáčením a stisknutím nastavovacího knoflíku.

4. Použití

Stisknutím tlačítka START/STOP zahájíte trénink.

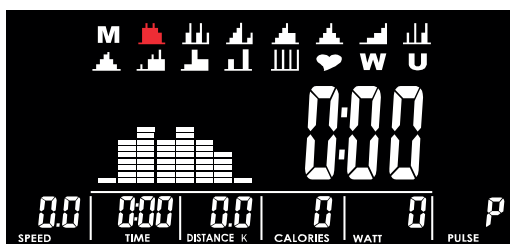
Během tréninku si můžete zvolit zátěž, a to pomocí nastavovacího knoflíku.

Jakmile všechny vámi nastavené hodnoty dosáhnou nuly, je trénink ukončen. Stisknutím START/STOP znovu spustíte stejný trénink. Stisknutím tlačítka RESET se vrátíte zpátky do hlavní nabídky.

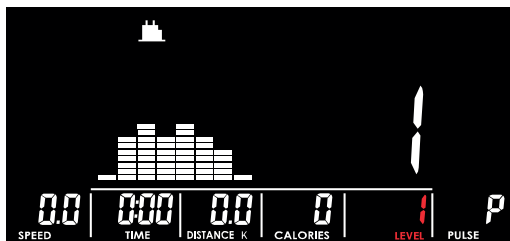
Programy



Vybrat si můžete jeden z 12 přednastavených programů. Pokud nějaký program zvolíte, zobrazí se vám na displeji graf odporu.



1. Poté co si vyberete preferovaný trénink, je potřeba tento ještě potvrdit stisknutím knoflíku.



2. Nastavte si úroveň odporu.
3. Nastavte si délku tréninku (max. 99 minut) a odpor pomocí knoflíku.
4. Stisknutím START/STOP spustíte trénink.

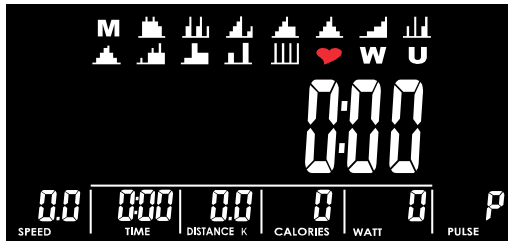
Cvičení skončí po uplynutí nastavené doby. Stisknutím START/ STOP můžete trénink pozastavit a opět spustit. Stisknutím tlačítka RESET se vrátíte zpět do hlavní nabídky.



Program řízený tepovou frekvencí

V hlavní nabídce se vyberte ikonku srdce. S tímto programem se zátěž automaticky reguluje a upravuje tak, aby vaše tepová frekvence zůstávala stejná. Počítač automaticky vypočítá vaši maximální srdeční frekvenci a to z údajů, které jste zadal do uživatelského profilu. Výpočet je následující: $220 - \text{váš věk} \times \text{pásma tepové frekvence (55\%, 75\%, 90\%)}$. Můžete si zvolit přednastavené pásmo tepové frekvence a nebo si nastavit vlastní hodnotu. Tepová frekvence se měří pomocí hrudního pásu a nebo držením senzorů na řídítkách.

1. Můžete si vybrat mezi třemi různými procenty vašeho maxima, a to 55%, 75%, 90% nebo zvolit TA a nastavit si svoji vlastní tepovou frekvenci. Volbu potvrďte stisknutím knoflíku.
2. Pokud jste v předchozím kroku zvolil možnost TA, pak nyní nastavte požadovanou tepovou frekvenci v úderech za minutu.



3. Nastavte si délku tréninku (TIME).
4. Stiskněte START/STOP pro zahájení cvičení.



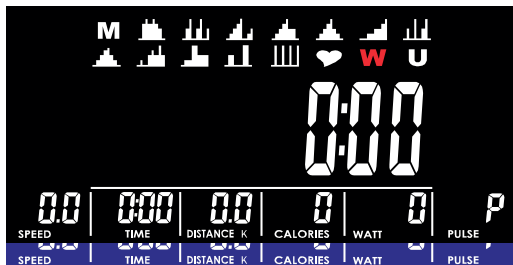
Po uplynutí nastavené doby tréninku je cvičení u konce. Pomocí tlačítka START/STOP můžete trénink v průběhu cvičení pozastavit. Stisknutím tlačítka RESET se vrátíte zpět do hlavního menu.

4. Použití

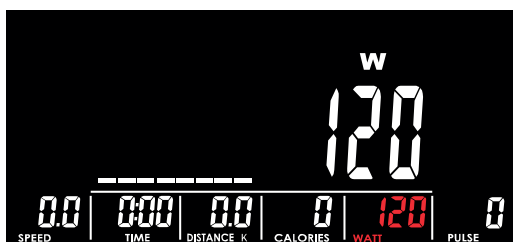
W

Watt program

Tento program vyberete zvolením ikony 'W' v hlavním menu. Při tomto programu počítač mění automaticky zátěž dle vaší rychlosti šlapání tak, aby udržel nastavené watt. Rychlost šlapání (RPM) a úroveň odporu určují váš výkon ve wattech.



1. Pomocí knoflíku si vyberte požadovanou hodnotu ve wattech a tuto potvrďte.



2. Nastavte si délku tréninku (TIME)
3. Stiskněte START/STOP pro zahájení cvičení.

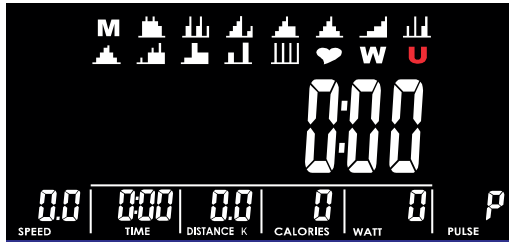
Po uplynutí nastavené doby tréninku je cvičení u konce. Pomocí tlačítka START/STOP můžete trénink v průběhu cvičení pozastavit. Stisknutím tlačítka RESET se vrátíte zpět do hlavního menu.

Uživatel naprogramované cvičení

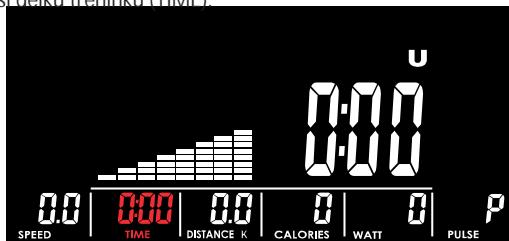
V hlavním menu zvolte ikonu 'U'. Každý uživatel, který má uložený svůj profil, si může zvolit jeden tréninkový program.

U

1. Program se skládá z 8 segmentů. Pro každý segment si můžete zvolit zátěž. Mezi segmenty přepínáte pomocí knoflíku. Vybraný segment pak stisknutím potvrdíte.



2. Až budete mít segmenty nastaveny, stiskněte a držte knoflík po dobu 4 vteřin.
3. Nastavte si délku tréninku (TIME).



4. Stiskněte START/STOP pro zahájení cvičení.

V průběhu cvičení lze měnit odpor otáčením knoflíku.

Po uplynutí nastavené doby tréninku je cvičení u konce. Pomocí tlačítka START/STOP můžete trénink v průběhu cvičení pozastavit. Stisknutím tlačítka RESET se vrátíte zpět do hlavního menu.

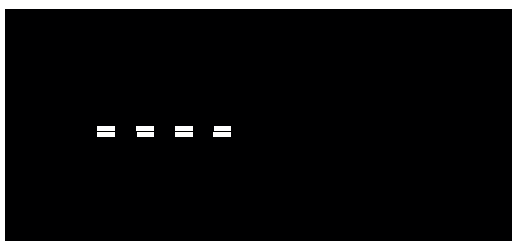
4. Použití

Měření tělesného tuku

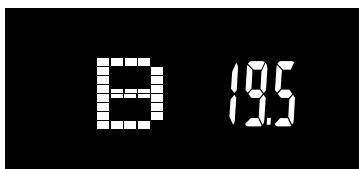
Stisknutím tlačítka Body Fat spustíte měření tělesného tuku. Jakmile tlačítko stisknete, pevně uchopte senzory pro měření tepové frekvence. Počítač zahájí měření, které trvá 8 vteřin. Na displeji nejprve uvidíte aktuální uživatelský profil.



V průběhu testu se na displeji objeví následující pruhy (viz. obrázek níže).



Po skončení měření počítač zobrazí vaše BMI a procento tělesného tuku. Stisknutím tlačítka Body fat se vrátíte do hlavní nabídky.
Důležité:



Měření tělesného tuku nefunguje v průběhu cvičení. Při testu počítač používá data, která jsou vyplněna v uživatelském profilu. Pokud chcete tyto údaje zadat znovu, stiskněte tlačítko Body fat po dobu dvou sekund. Pak budete moci znovu upravit své osobní údaje, konkrétně pohlaví, věk, výšku a hmotnost.

Pokud se test nepodaří, zobrazí se na displeji kód chyby. Ten může být následující:

E1 Nebyl detekován žádný puls pomocí senzorů.

- E4 Procento tělesného tuku a BMI překračují měřitelnou stupnici 5 - 50 jednotek.

Recovery Test

Stisknutím tlačítka RECOVERY se spustí test. Po stisknutí pevně uchopíte senzory tepové frekvence (pokud nemáte hrudní pás). Začne odpočítávání od 00:60 do 00:00. Po celou dobu je nutné držet senzory tepové frekvence nebo mít zapnutý hrudní pás.



Po skončení testu se na displeji objeví kód pro vyhodnocení. Kód odpovídá níže zobrazené úrovni.



- | | |
|-----|-------------------------------|
| F1: | Vynikající |
| F2: | Dobry |
| F3: | Průměrný |
| F4: | Podprůměrný |
| F5: | Špatný |
| F6: | Velice špatné / chybné měření |

Důležité

1. Test RECOVERY se spustí pouze pokud je zaznamenaná tepová frekvence. Pro správné měření je potřeba, abyste senzory držel pevně a snažil se nehybat.
2. Vaše výdrž se měří podle toho, jak rychle se váš tep vrátí na normální klidovou úroveň.

Program RECOVERY lze provést pouze po intenzivním tréninku, kdy je vaše tepová frekvence alespoň 150 BPM.

4. Použití

4.3 Aplikace

Ke cvičení Glider DCT2000i můžete použít i váš telefon nebo tablet. Podporovány jsou následující přístroje:



iPad 3 nebo novější
iPad air 1 nebo novější
iPad pro 1 nebo novější



iPad Mini
nebo novější



iPhone 4s
nebo novější



iPod touch
(3gen)
nebo novější



Android
tablet
nebo OS4.3
vyšší



Android
Phone
nebo OS4.3
vyšší

Pro připojení zařízení přes Bluetooth ke stroji DHT2000i, prosím, dodržujte následující postup:

1. V nastavení svého mobilní zařízení zapněte funkci bluetooth.
2. Postupujte podle pokynů aplikací, které jsou podporovány.

Abyste mohli trénovat pomocí svého telefonu nebo tabletu, musíte si stáhnout jednu z následujících aplikací. Niže uvedené aplikace jsou kompatibilní s Tuner DHT2000i Hometrainer. Nové aplikace budou uvedeny na našem webu; www.flowfitness.com.



Kinomap

Využijte váš Turner DHT2000i Hometrainer na plný výkon a ještě zábavněji. Vyberte si video v aplikaci Kinomap a jedte! Vaše pozice je zobrazena ve videu a na mapě, vaším cílem je s videem udržet krok. Je k dispozici i režim až pro 10 hráčů, kdy všichni mohou trénovat u jednoho videa. Aplikace a některá videa jsou zdarma. Abyste měli přístup ke všem videím, je potřeba mít předplatné.

Aplikaci si můžete stáhnout v App store nebo Play store. Do vyhledávání zadejte "Kinomap Fitness" nebo použijte jeden z níže uvedených odkazů.

Apple iOS App store

<https://itunes.apple.com/nl/app/kinomap/id611177969?mt=8>

Google Android Play Store

<https://play.google.com/store/apps/details?id=com.kinomap.training>

Pro podporu navštivte

<https://www.flowfitness.com/manual/kinomap.html>



iConsole+ Training

Aplikace iC+ training umožňuje pomocí telefonu nebo tabletu ovládat váš Turner DHT2000i Hometrainer. Do této aplikace můžete také zaznamenávat své dosažené výsledky a nebo začít trénovat kdekoli na světě pomocí google map a street view (zobrazuje ulice). Tato aplikace je zdarma.

Aplikaci si můžete stáhnout v App store nebo Play store. Do vyhledávání a app store zadejte "iC+ training" / a v play store "iConsole+ training" nebo použijte jeden z níže uvedených odkazů.

Apple iOS App store

<https://itunes.apple.com/us/app/ic-training/id1347028353?mt=8>

Google Android Play Store

<https://play.google.com/store/apps/details?id=com.changyow.icp4th>

Pro podporu navštivte

<https://www.flowfitness.com/manual/iconsole.html>

4. Použití

4.4 Údržba

Kovové a plastové části stroje můžete čistit prostředkem od Flow Fitness "Shine and Protect". Nejdříve se ale ujistěte, že všechny části stroje jsou suché.

Společnost Flow Fitness doporučuje jednou za šest týdnů zkontrolovat utažení všech šroubů a závitů, případně tyto dotáhnout. Pro dotažení použijte vždy nástroj, který je dodán spolu se strojem. Abyste předcházeli zbytečnému opotřebení, používejte stroj pouze v suchých prostorách.

5. Obecné informace

5.1 Tréninkový plán

Tréninkový plán

Plán na 1 a 2 týden

Cvičte na 60% maximální tepové frekvence. Max. 3x týdně.

Rozehřátí 10 minut.

Cvičení 4 minuty

Odpočinek 1 minut

Cvičení 2 minuty

Klidnější cvičení 1 minutu

Uvolnění 5 minut

Plán na 3 a 4 týden

Cvičte na 60% maximální tepové frekvence. Max. 4x týdně

Rozehřátí 5 - 10 minut

Cvičení 5 minut

Odpočinek 1 minutu

Cvičení 3 minuty

Klidnější cvičení 1 minutu

Uvolnění 5 minut

Plán na 5 a 6 týden

Cvičte na 60% maximální tepové frekvence. Max. 5x týdně.

Rozehřátí 5 - 10 minut

Cvičení 6 minut

Odpočinek 1 minuta

Cvičení 4 minuty

Klidnější cvičení 3 minuty

Uvolnění 5 minut

Po skončení kompletního úvodního tréninku, který trvá šest týdnů, můžete začít s individuálním tréninkem. Můžete si vybrat trénink, který vám pomůže zhubnout či trénink, díky kterému zlepšíte svou výdrž. Tréninkové plány najdete na následující stránce.

Zlepšení výdrže
(navazuje na úvodní tréninkový plán)

Plán na 7 a 8 týden
Cvičte na 90% maximální tepové frekvence. Max. 6x týdně.
<p>Rozehřátí 5 - 10 minut</p> <p>Cvičení 7 minut</p> <p>Odpočinek 1 minutu</p> <p>Cvičení 5 minut</p> <p>Klidnější cvičení 1 minutu</p> <p>Uvolnění 5 minut.</p>

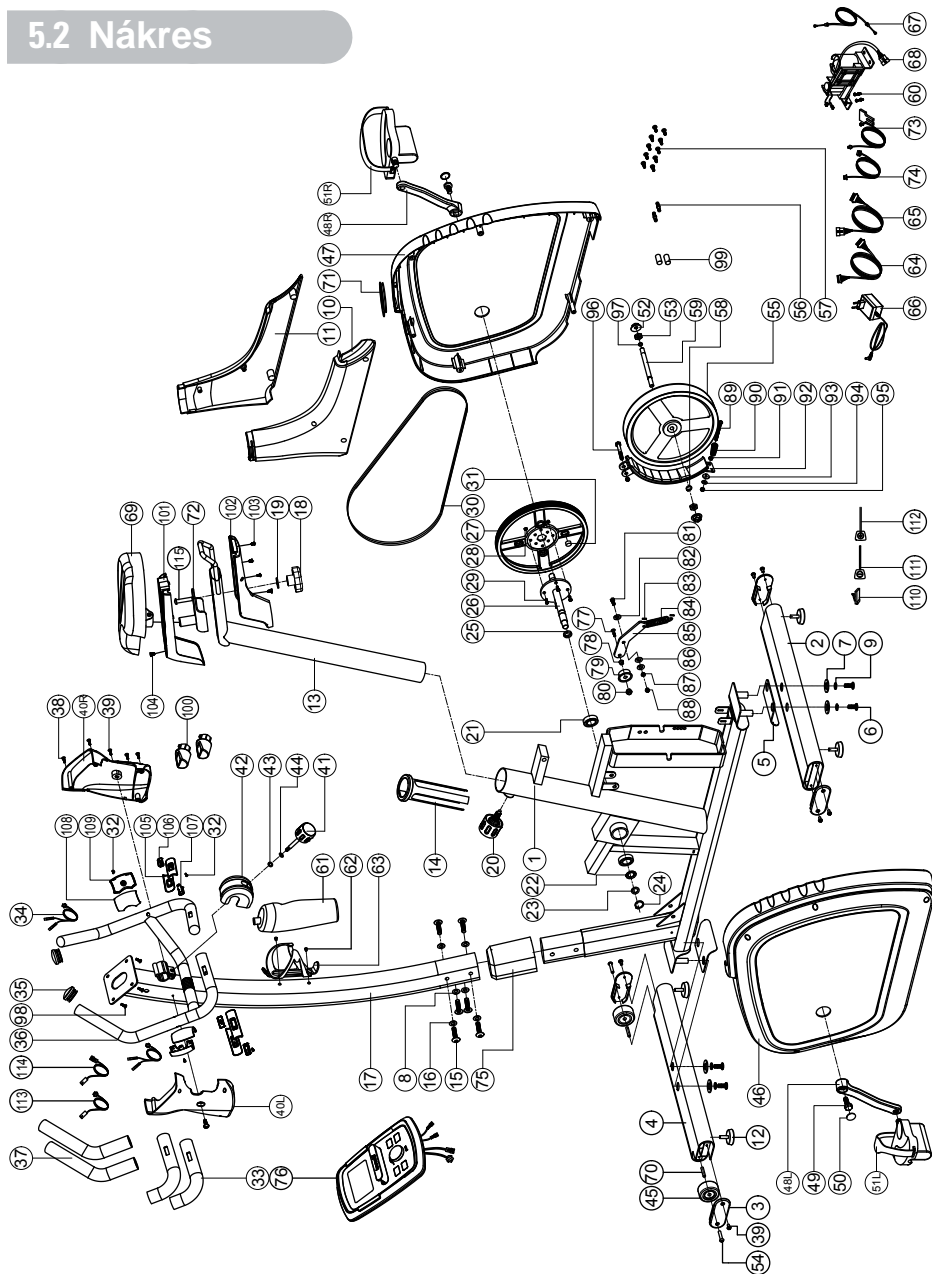
Plán na 9 týden a další
Cvičte na 90% maximální tepové frekvence. Max. 6x týdně.
<p>Rozehřátí 5 - 10 minut</p> <p>Cvičení 10 minut</p> <p>Odpočinek 1 minutu</p> <p>Cvičení 10 minut</p> <p>Opakujte 2x nebo 3x</p> <p>Klidnější cvičení 1 minutu</p> <p>Uvolnění 5 minut.</p>

Hubnutí
(navazuje na úvodní tréninkový plán)

Plán na 7 a 8 týden
Cvičte na 60% maximální tepové frekvence. Max. 6x týdně.
<p>Rozehřátí 5 - 10 minut</p> <p>Cvičení 7 minut</p> <p>Odpočinek 1 minutu</p> <p>Cvičení 5 minut</p> <p>Klidnější cvičení 1 minutu</p> <p>Uvolnění 5 minut.</p>

Plán na 9 týden a další
Cvičte na 60% maximální tepové frekvence. Max. 6x týdně.
<p>Rozehřátí 5 - 10 minut</p> <p>Cvičení 10 minut</p> <p>Odpočinek 1 minutu</p> <p>Cvičení 10 minut</p> <p>Opakujte 2x nebo 3x</p> <p>Klidnější cvičení 1 minutu</p> <p>Uvolnění 5 minut.</p>

5.2 Nákres



5. Obecné informace

Part No.	Description	Q'ty	Part No.	Description	Q'ty
1	Main frame	1	58	C-clip	1
2	Rear stabilizer	1	59	Flywheel axle	1
3	Oval cap	4	60	Screw ST4.2*1.4*15L	4
4	Front stabilier	1	61	Water bottle	1
5	Buffer	2	62	Bolt	2
6	Allen bolt M8*1.25*20L	4	63	Water bottle holder	1
7	Flat washer D30*D8.5*2.0T	4	64	Upper computer cable	1
8	Curved washer D22xD8.5x1.5T	2	65	Lower computer cable	1
9	Spring washer D15.4xD8.2x2T	4	66	Adaptor	1
10	Front decorative cover left	1	67	Tension cable	1
11	Front decorative cover right	1	68	Motor	1
12	Adjustable round wheel	4	69	Seat	1
13	Seat post	1	70	Sleeve	2
14	Inner tube	1	71	Washer	1
15	Allen bolt M8*1.25*15L	6	72	Seat adjustment tube	1
16	Flat washer D16*D8.5*1.2T	4	73	Sensor cable	1
17	Handlebar post	1	74	Electric cable	1
18	Club knob D60x32L(M8x1.25)	1	75	Oval cover	1
19	Flat washer D25xD8.5x2T	1	76	Computer	1
20	Knob	1	77	Allen bolt M10*35L	1
21	Bearing	2	78	Bushing	1
22	Waved washer D22xD17x0.3T	2	79	Idle wheel	1
23	Flat washer D23*D17.2*1.5T	1	80	Nylon nut M10x1.5x10T	1
24	C-clip	1	81	Bolt M8*25	1
25	Spacer	1	82	Flat washer	1
26	Crank axle	1	83	Plastic cover	2
27	Belt wheel	1	84	Spring	1
28	Nylon nut M6x1.0x6T	4	85	Fixing plate for idle wheel	1
29	Bolt M6x1.0x15L 8.8	4	86	Plastic washer	2
30	Belt	1	87	Nut M8*1.25*6T	1
31	Round magnet	1	88	Nylon nut M8*1.25*8T	2
32	Screw ST4x1.41x15L	4	89	Bolt M6*65L	1
33	Handle pulse	2	90	Spring D1.0*55L	1
34	Handle pulse cable	2	91	Nut M6*1*6T	1
35	Mushroom cap	2	92	Fixing plate for magnet	1
36	Handle bar	1	93	Nylon washer	1
37	Foam	2	94	Flat washer	1
38	Screw ST4*1.41*15L	4	95	Nylon nut M6*1*6T	1
39	Bolt M5*0.8*12L 3+	6	96	Bolt M8*52L	1
40L	Computer bracket left	1	97	Fixing ring	1
40R	Computer bracket right	1	98	Screw M5*0.8*10L	4
41	Knob	1	99	Buffer	2
42	Protective cover	1	100	Button	2
43	Flat washer D16xD8.5x1.2T	1	101	Upper seat protective cover	1
44	Spring washer D15.4xD8.2x2T	1	102	Lower seat protective cover	1
45	Round wheel	2	103	Screw ST2.9x9.5L	3
46	Left chain cover	1	104	Screw ST4.2*15L	2
47	Right chain cover	1	105	Handle pulse	4
48L	Left crank	1	106	Handle pulse fixing bracket /upper	2
48R	Right crank	1	107	Handle pulse fixing bracket /lower	2
49	Bolt M8x1.25x25	2	108	Handlebar cover/left	2
50	Screw cover	2	109	Handlebar cover/right	2
51L&51R	Pedal set	1	110	Connecting socket	2
52	Anti-loosen net	2	111	Membrane keyboard -	1
53	Nut D9.5x4T	2	112	Membrane keyboard+	1
54	Allen bolt M6*1*35L	2	113	Lower quick cable (1)	1
55	Flywheel set	1	114	Lower quick cable(2)	1
56	Pin	2	115	Square neck bolt M8*1.25*40L	1
57	Screw	12			

5.3 Řešení problémů

Problém

V průběhu cvičení stroj skřípe.

Řešení

Skřipání může být způsobeno třením plastového krytu o kovový rám. Doporučujeme postříkat tyto komponenty prostředkem WD40, který zakoupíte v železářství.

Problém

Počítač nenačte tepovou frekvenci.

Řešení

Příjem přes dlaňové senzory může být zkreslený. Spojení může ovlivnit pot, pohyb nebo dokonce i krém na ruku.

Doporučujeme používání hrudního pásu, který se dá připojit ke stroji přes bluetooth. Senzory na řídkách se primárně používají pouze pro občasnou kontrolu srdeční frekvence během tréninku.

Pokud používáte hrudní pás a přesto vám displej nezobrazuje informaci o srdečním tepu, zkontrolujte následující:

- Přečetli jste si pozorně příručku k hrudnímu pásu? Aby senzory lépe fungovaly je dobré, když jsou vlhké.
- Máte hrudní pás dostatečně utažený?
- Nejsou baterie v hrudním pásu vybité?

Problém

Nemůžu najít aplikaci iConsole+ v Google Play store nebo Apple App Store.

Řešení

Pokud nemůžete aplikaci najít ani po zadání "iConsole", zkuste zadat slovo "iConsole+", "I-console" nebo "I-console+".

Problém

K aplikaci iConsole nemohu připojit svůj telefon / tablet.

Řešení

Připojení neprobíhá automaticky. Nejprve na svém telefonu nebo tabletu zapněte funkci Bluetooth. Otevřete aplikaci iConsole, vytvořte si účet a zahajte cvičení. Až teprve potom se vám na displeji zobrazí všechna zařízení v okolí, které k ní můžete připojit.

Problém

Nemohu tablet / telefon připojit k počítači.

Řešení

1. K počítači může být připojeno pouze jedno zařízení. Zkontrolujte, že k počítači není připojen jiný přístroj.
2. Připojení může být přerušeno. Vypněte na tabletu / telefonu bluetooth a následně ho znovu zapněte. Zkuste se znovu spojit s počítačem.

Problém

Cvičení se mi neukládá do INFORMATION MENU.

Řešení

Aby se cvičení ukládalo, je potřeba nejdříve vytvořit uživatelský profil. Návod, jak profil nastavit, najdete v předchozích kapitolách.

Problém

Nemohu připojit Turner DHT2000i k aplikaci Kinomap.

Řešení

Nejprve si musíte vytvořit profil v aplikaci Kinomap. Teprve potom se vám v aplikaci zobrazí, že lze přidat zařízení. Klikněte na rotoped a zařízení přidejte. Pokud vám to stále nejde, zkontrolujte, že na displeji stroje svítí ikona Fithiway.

V případě, že se vám nedaří problém vyřešit, nebo máte jiný problém, který zde není popsán, obraťte se na prodejce stroje.

6. Záruka

6.1 Záruka

Záruku poskytuje dovozce Flow Fitnes ve vaší zemi a prodejce, kde jste výrobek zakoupili. Pro kontaktní informace navštivte stránku:

<http://www.flowfitness.nl/en/dealers/locations.php>

DOVOZCE:

Trinteco s.r.o.

Na Strži 2102/61a

140 00 Praha 4 - Krč

IČ: 052 54 175

DIČ: CZ05254175



.....

.....

.....

.....

.....

.....

.....

.....

.....

.....

.....

.....

.....

.....

.....

.....

.....

.....

.....

.....

.....

.....

.....

.....

.....

.....

.....

.....

.....

.....

.....

.....

.....

.....

.....

.....

.....

.....

.....

.....

.....

.....

.....

.....

.....

FLOWFITNESS

Turner DHT2500i Hometrainer