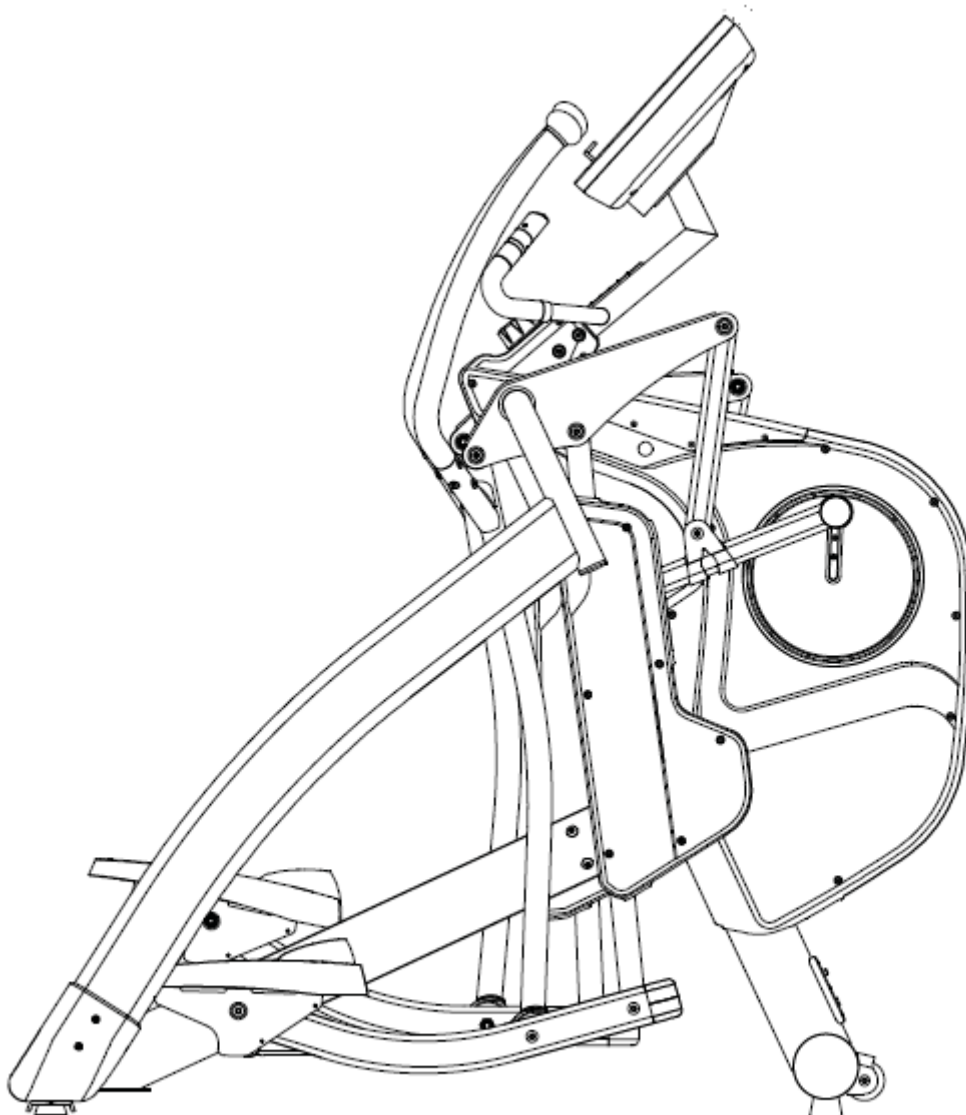


BH FITNESS



Návod k obsluze

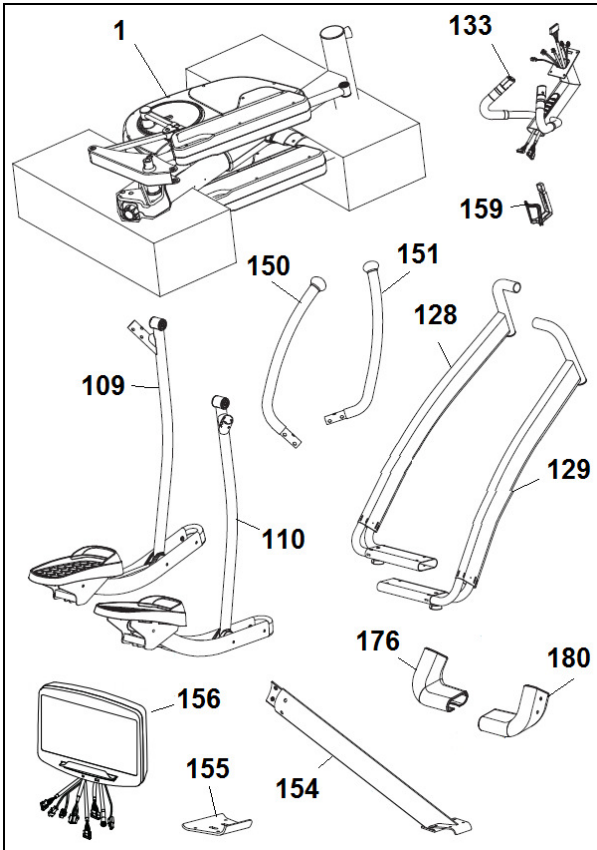
EV1000BM



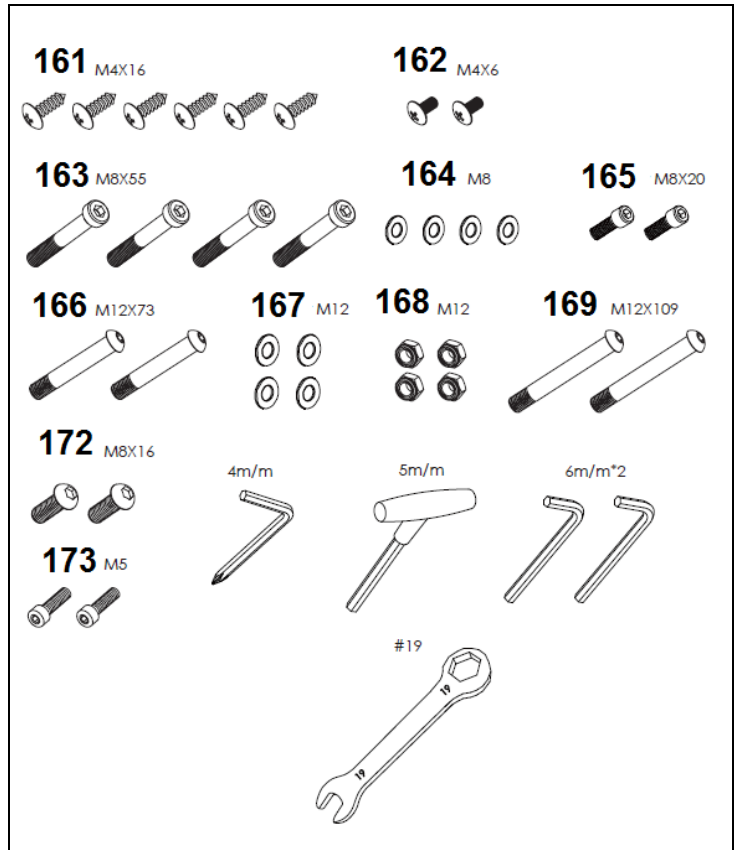
**Návod k obsluze
Eliptický treňažér BH FITNESS Movemia Variable
SmartFocus 19"**

EV1000BM

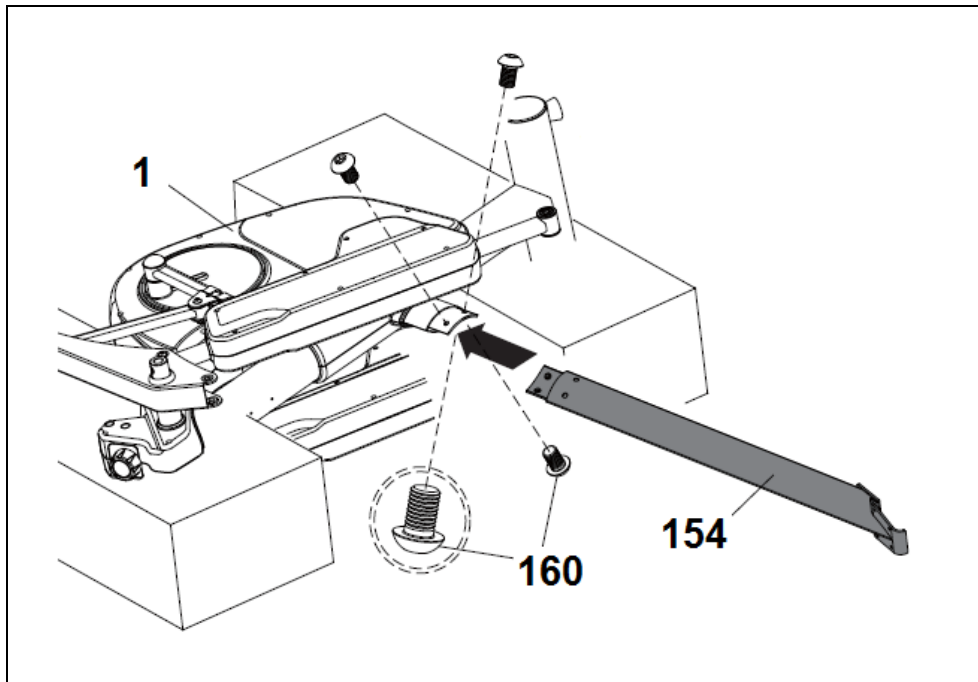
Obr. 1



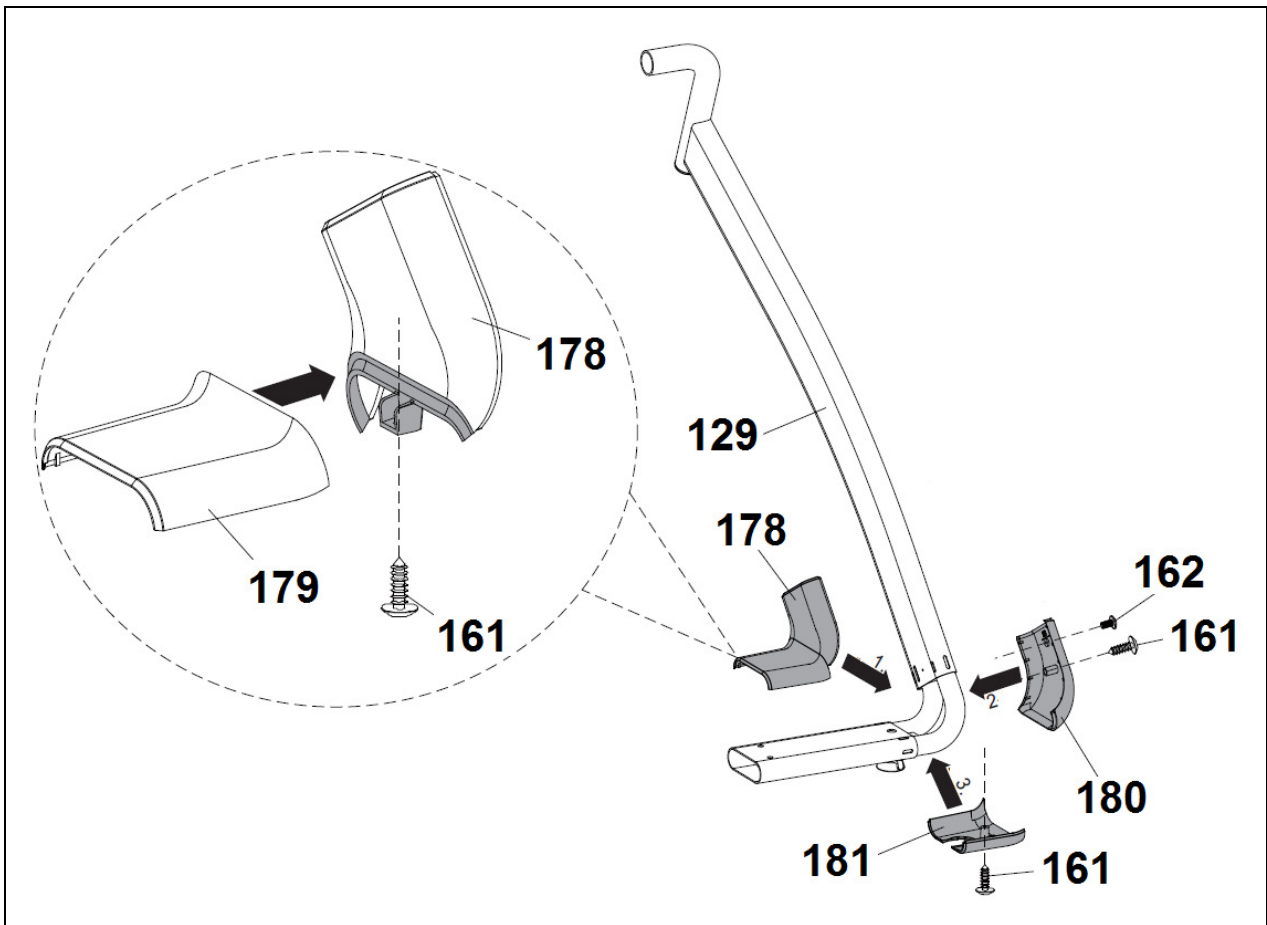
Obr. 2



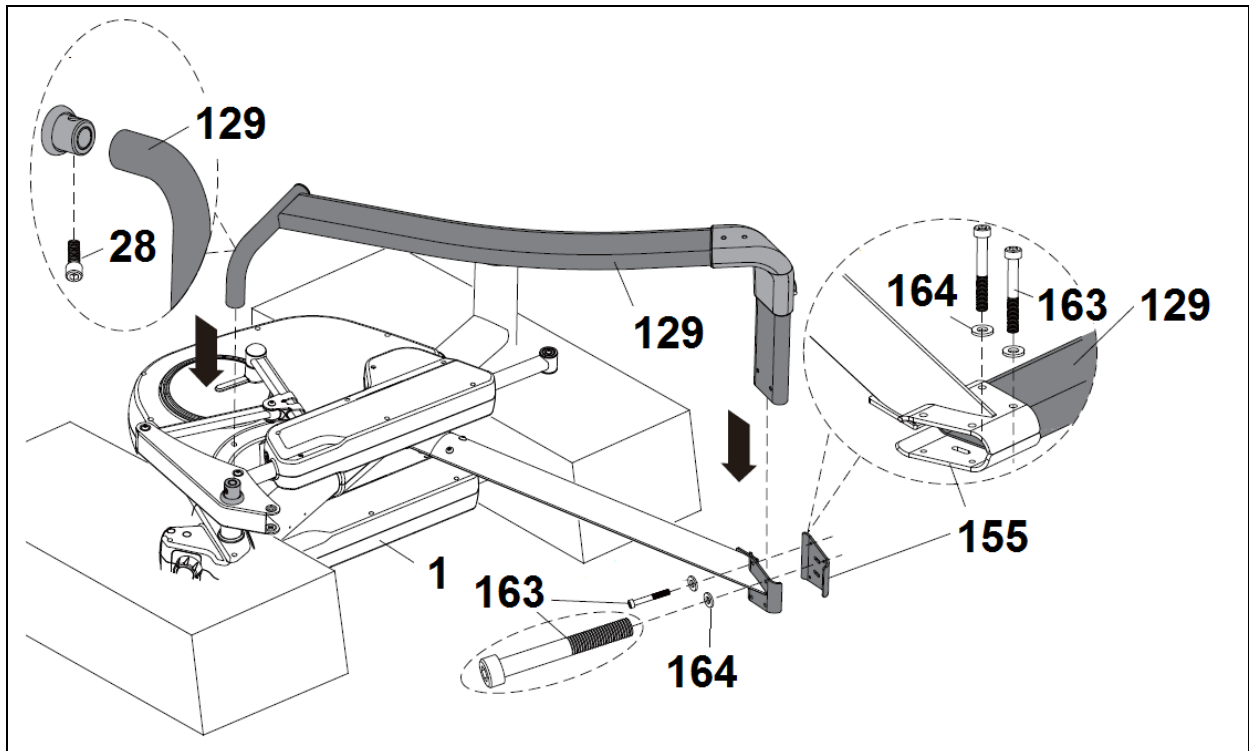
Obr. 3



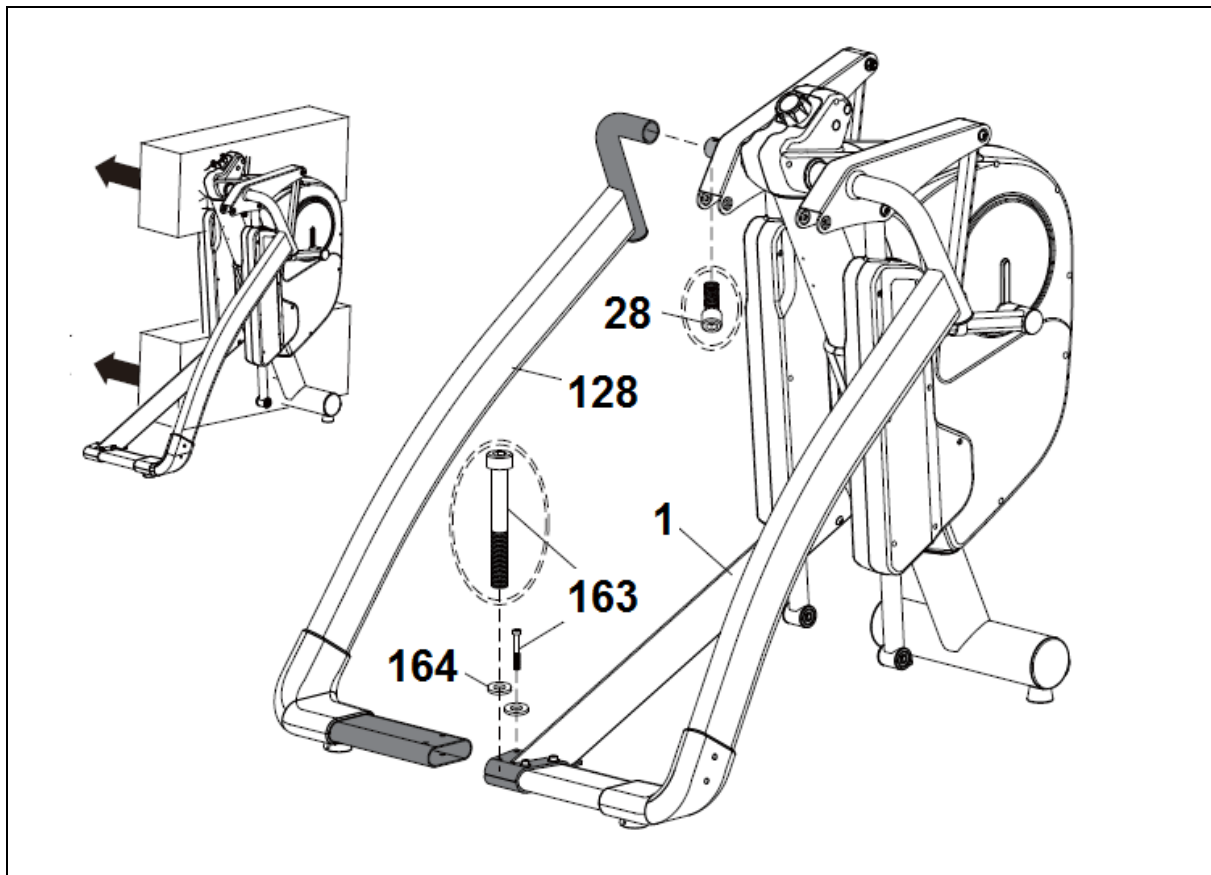
Obr. 4



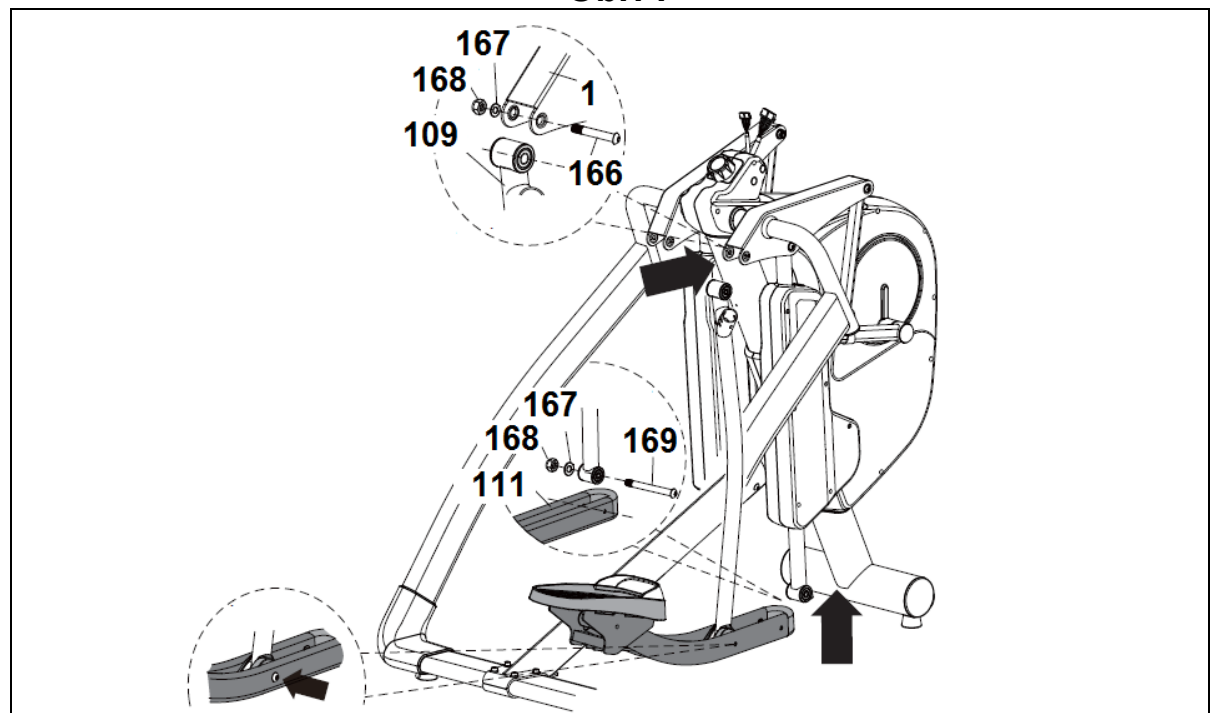
Obr. 5



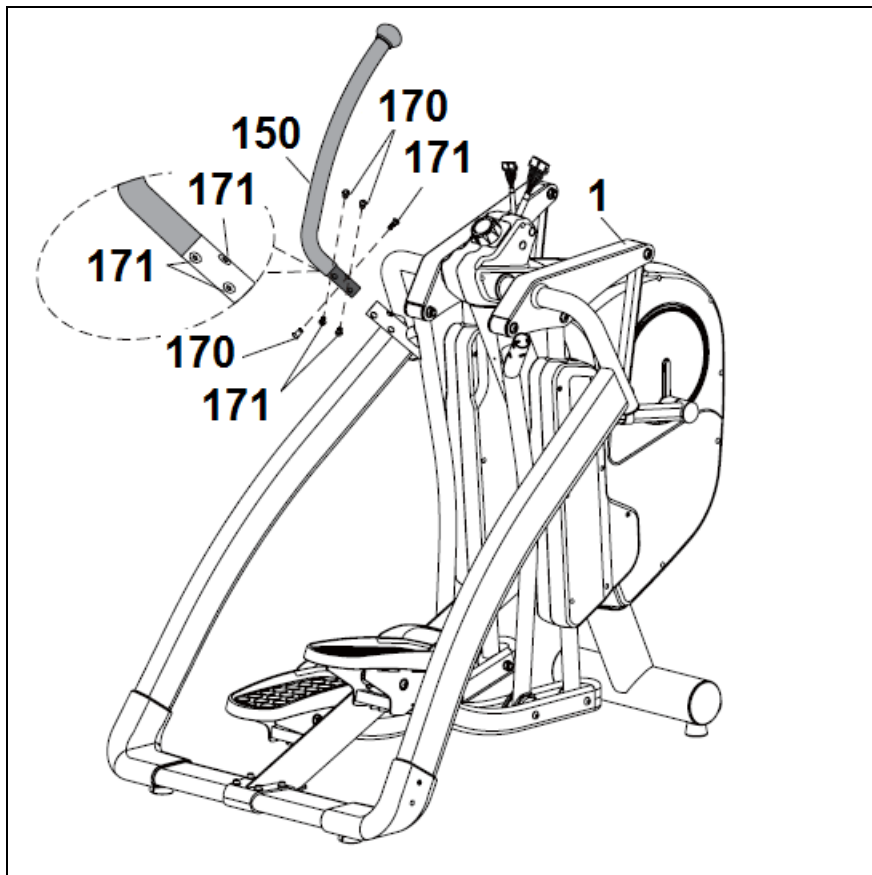
Obr. 6



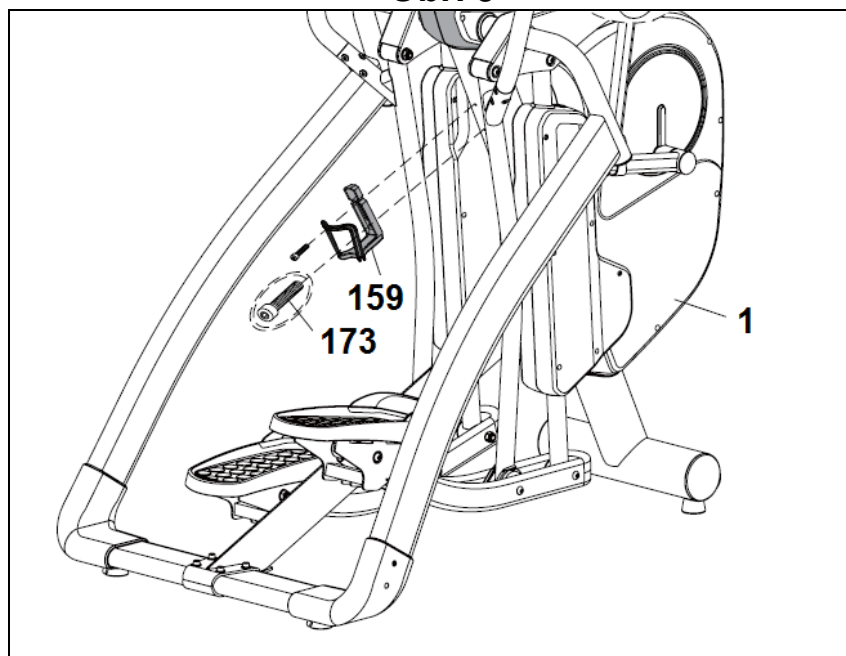
Obr. 7



Obr. 8

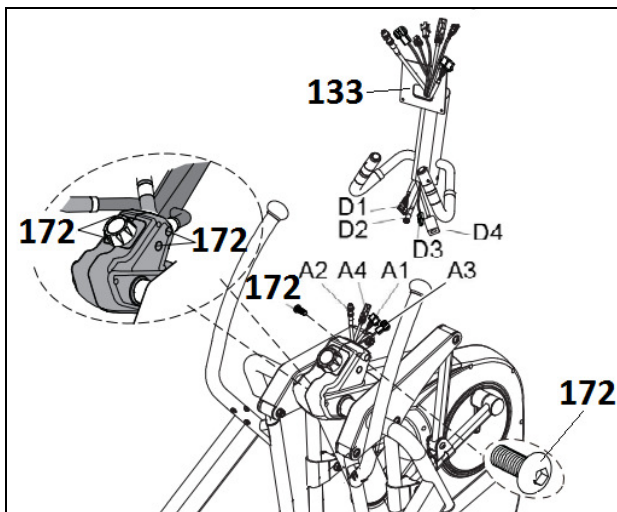


Obr. 9

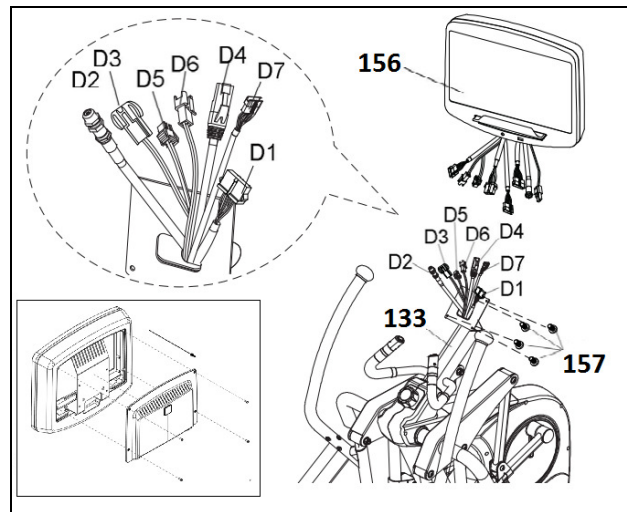


EV1000BM

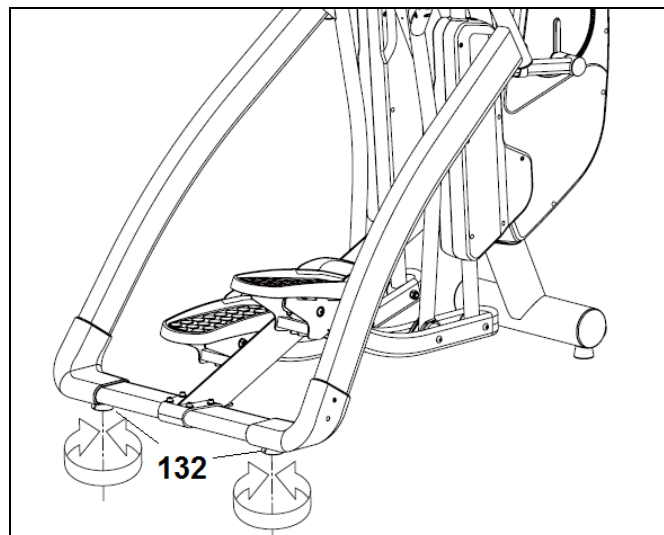
Obr. 10



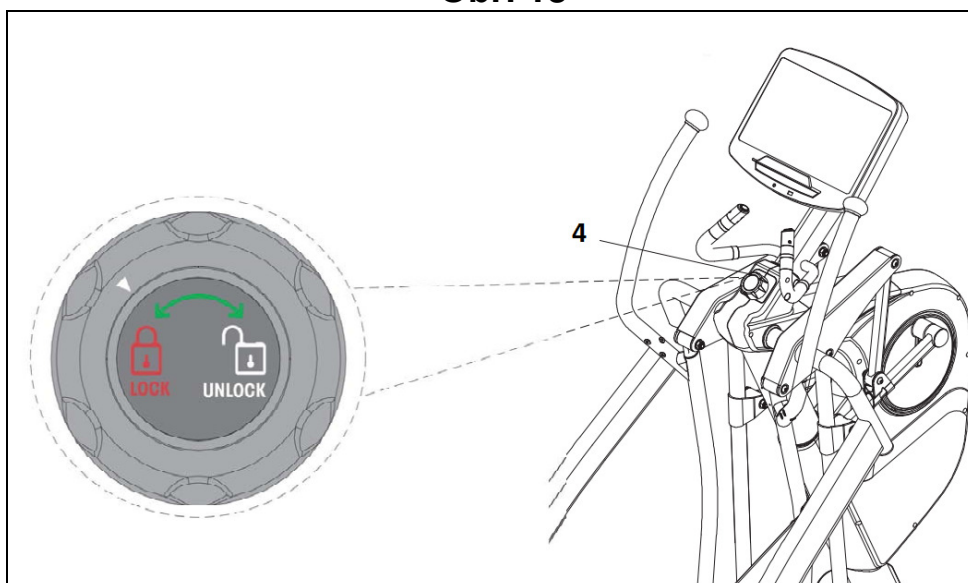
Obr. 11



Obr. 12

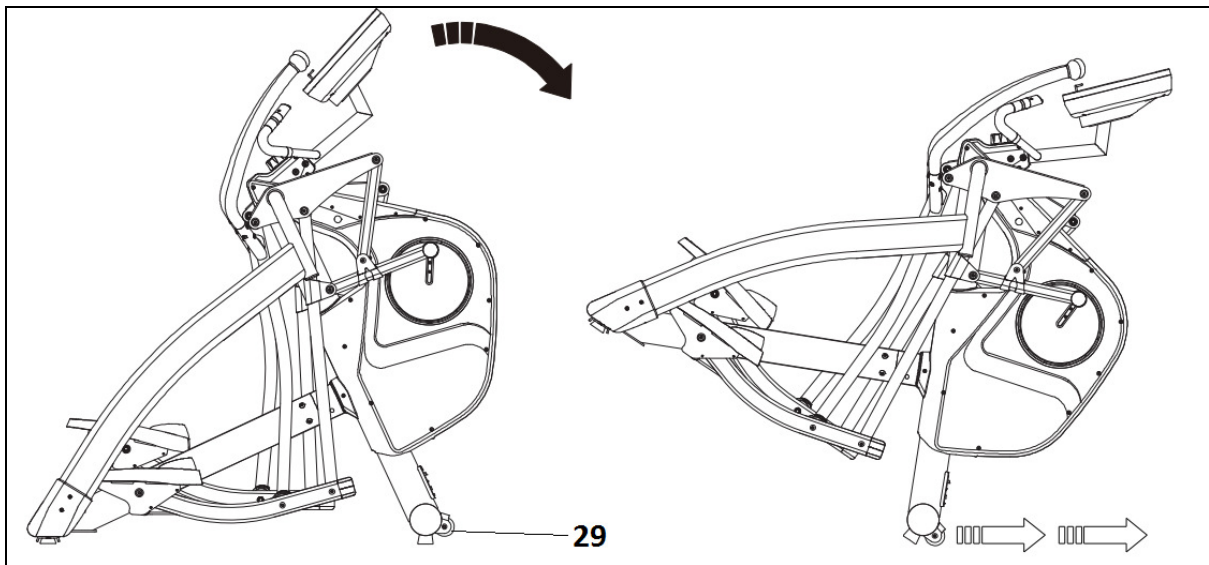


Obr. 13

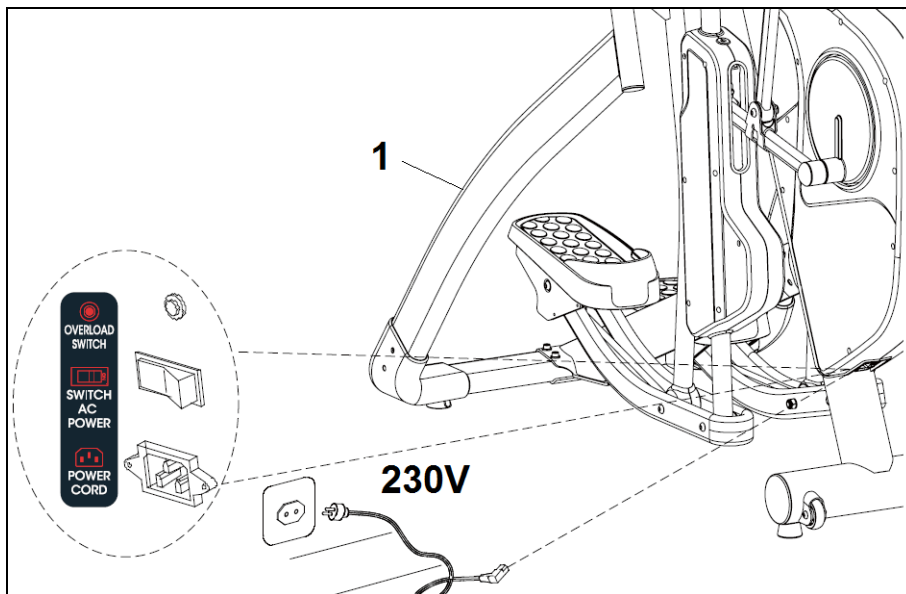


EV1000BM

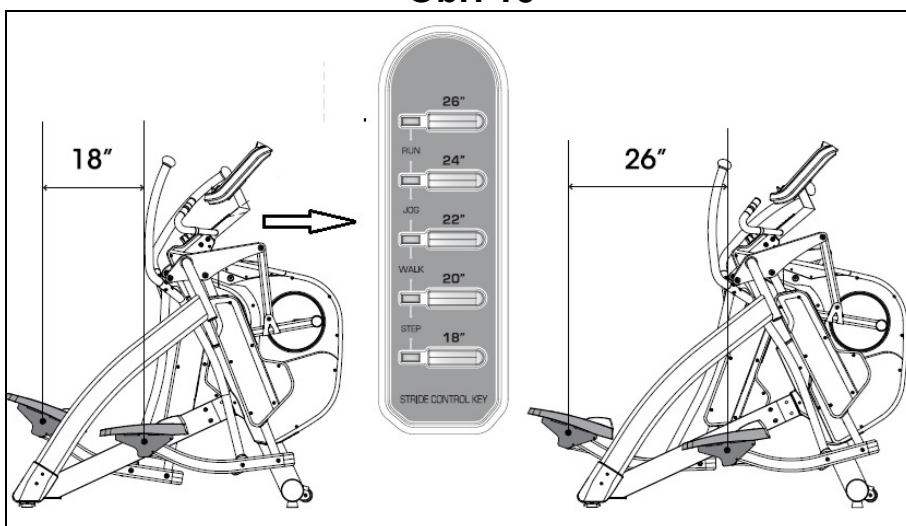
Obr. 14



Obr. 15



Obr. 16



BEZPEČNOSTNÍ POKYNY

Před zahájením cvičení se poraďte s lékařem. Je vhodné podstoupit kompletní vyšetření vašeho zdravotního stavu. Cvičte na doporučené úrovni, nepřepínejte se. Pokud ucítíte bolest nebo se nebudete cítit pohodlně, ihned přestaňte cvičit a další postup konzultujte se svým lékařem. Eliptický trenažér používejte na pevném a rovném povrchu s ochranou podlahy nebo koberce. Z bezpečnostních důvodů je třeba, aby okolo trenažéru zůstal alespoň 1 m volného prostoru. Nenechte děti, aby si hrály s trenažérem nebo v jeho blízkosti. Udržujte ruce dostatečně daleko od pohyblivých částí. Než začnete cvičit, zkontrolujte trenažér, abyste se ujistili, že všechny součásti jsou připojeny a že matice, šrouby a pedály byly před použitím utaženy. Na cvičení noste vhodný oděv a obuv. Nenoste volné oblečení, obuv s koženou podrážkou či vysokými podpatky. Trenažér byl testován a vyhovuje normě EN957 v rámci třídy S.A. Brzdění nezávisí na rychlosti.

DŮLEŽITÉ

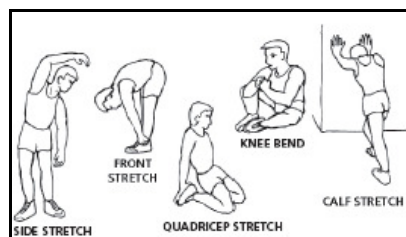
Před montáží trenažéru si pečlivě přečtěte pokyny. Vyjměte všechny komponenty z krabice a porovnejte je se seznamem dílů, abyste se ujistili, že žádný nechybí. Krabici nevyhazujte, dokud není trenažér zcela sestaven. Trenažér vždy používejte v souladu s pokyny. Pokud během montáže nebo kontroly zařízení zjistíte vadnou součást nebo pokud během cvičení uslyšíte neobvyklý zvuk, přestaňte s danou činností. Trenažér nepoužívejte, dokud nebude problém vyřešen.

POKYNY KE CVIČENÍ

Cvičení na eliptickém trenažéru přináší různé výhody, např. zlepšuje kondici, svalový tonus a ve spojení s dietou vám pomůže s redukcí hmotnosti.

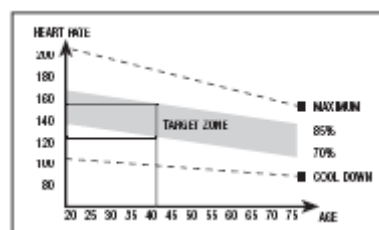
1. Fáze zahřívání

Dochází k zrychlení krevního oběhu a přípravě svalů na cvičení, snižuje se riziko vzniku křečí nebo podvrtnutí. Doporučuje se provést několik protahovacích cviků, které jsou znázorněny na obrázku níže. Každý protahovací cvik by měl trvat cca 30 sekund. Svaly nepřetěžujte, a pokud ucítíte bolest, přestaňte cvičit.



2. Fáze cvičení

Tato fáze je fyzicky nejobtížnější. Pravidelným cvičením docílíte pružnějších svalů na nohou. Dodržujte stálý rytmus. Rytmus cvičení by měl být dostatečně rychlý tak, aby se vaše srdeční frekvence dostala do cílové oblasti, jak je znázorněno v následujícím grafu:



Tato fáze by měla trvat minimálně 12 minut, přestože začátečníci by dle doporučení měli cvičit pouze 10-15 minut.

3. Fáze zklidnění

Tato fáze umožňuje kardiovaskulární a svalové soustavě odpočívat. Skládá se ze zahřívacích cvičení, např. snížením rychlosti na trenažéru po dobu přibližně 5 minut. Znovu se protáhněte, ale nepřetěžujte svaly. Postupně budou vaše tréninky delší a intenzivnější. Je vhodné cvičit alespoň 3 dny v týdnu.

Rýsování svalů

Pokud chcete rýsovat svaly, měli byste zvolit vyšší zátěž během cvičení. Svaly nohou se více namáhají, a proto je rozumné dobu cvičení zkrátit. Pokud si navíc přejete zlepšit celkovou fyzickou kondici, měli byste změnit svůj tréninkový program. Zahřívací i zklidňující fázi provádějte obvyklým způsobem, ale když se blíží konec fáze cvičení, zvolte vyšší zátěž a nechte nohy intenzivněji pracovat. Snižte rychlost a udržujte srdeční frekvenci v cílové oblasti.

Hubnutí

V tomto případě je důležitým faktorem vynaložené úsilí. Čím déle a intenzivněji cvičíte, tím více kalorií spálíte. I když podáváte výkon jako při zlepšování kondice, cíl je jiný.

VŠEOBECNÉ POKYNY

Pečlivě si prostudujte pokyny obsažené v této příručce. Naleznete zde důležité informace o montáži, bezpečnosti a používání тренаžéru.

1 Trenažér je určen pro domácí použití. Hmotnost uživatele nesmí překročit 150 kg.

2 Udržujte ruce dostatečně daleko od pohyblivých částí.

3 Rodiče a osoby zodpovědné za péči o děti musí vždy brát zřetel na dětskou zvědavost, aby nedošlo ke zbytečným úrazům. Děti si nesmí hrát v blízkosti тренаžéru a trenažér v žádném případě nesmí sloužit jako hračka.

4 Majitel zařízení je zodpovědný za to, že každá osoba, která trenažér použije, je řádně informována o bezpečnostních opatřeních.

5 Na тренаžéru může v daném čase cvičit pouze jedna osoba.

6 Používejte vhodný oděv a obuv, dbejte na zavázané tkaničky.

1. MONTÁŽNÍ POKYNY

1. Všechny díly vyjměte z krabice a ujistěte se, že jsou v ní níže uvedené části:

POZOR: Při montáži тренаžéru je vhodná asistence další osoby.

Obr. 1 Seznam dílů:

- (1) Tělo тренаžéru
- (133) Počítačový sloupek

- (128) Levá boční trubka madla
- (129) Pravá boční trubka madla
- (176) Kryty levých postranních trubek
- (180) Kryty pravých postranních trubek
- (109) Levý pedál
- (110) Pravý pedál
- (150) Levý otočný sloupek
- (151) Pravý otočný sloupek
- (154) Středový sloupek
- (155) Železný držák
- (156) Konzola
- (159) Držák lahve
- (33) Napájecí kabel

Obr. 2 Seznam upevňovacích prvků

- (161) Šroub M4x16
- (162) Šroub M4x6
- (163) Šroub M8x55
- (164) Podložka M8
- (165) Šroub M8x20
- (166) Šroub M12x73
- (167) Podložka M12
- (168) Matice M12

- (169) Šroub M12x109
- (172) Šroub M8x16
- (173) Šroub M5
- Klíče

2. MONTÁŽ STŘEDOVÉHO SLOUPKU

POZOR: V této fázi montáže je nutná pomoc druhé osoby.

Demontujte předem sestavené šrouby (160) z hlavního rámu (1) a středového sloupku (154). Namontujte středový sloupek (154) na hlavní rám (1), jak je znázorněno na obr. 3. Spojte je pomocí dřívě odstraněných šroubů (160) a rukou je utáhněte.

3. MONTÁŽ KRYTŮ POSTRANNÍCH TRUBEK

Upevněte kryt (179) ke krytu (180) pomocí šroubu (161), jak je znázorněno na obr. 4.

Poté nasadte oba kryty (178) na trubku na pravé straně (129). Upevněte kryt (180) na trubku na pravé straně (129) pomocí šroubů (160) a (161).

Upevněte kryt (181) pomocí šroubu (161). Stejnou montáž proveďte s trubicí na pravé straně (128).

4. MONTÁŽ PRAVÉ BOČNÍ TRUBKY

Vyšroubujte předmontovaný šroub (28) z těla тренаžéru (1). Vložte boční trubku (128) ve směru šipky, jak je znázorněno na obr. 5, a opět zašroubujte šroub (28) na své místo. Umístěte železný držák (155) a ručně utáhněte šrouby (163) s podložkami (164).

5. MONTÁŽ LEVÉ BOČNÍ TRUBKY

Zvedněte tělo тренаžéru (1) a vyjměte pěny, jak je znázorněno na obr. 6. Vyšroubujte šroub (28) z těla тренаžéru (1). Vložte trubku na levé straně (128) a utáhněte ji šrouby (28) a (163) a podložkami (164).

Zarovnejte a bezpečně utáhněte všechny šrouby z předchozích kroků.

6. MONTÁŽ KYVNÝCH PÁK S NÁŠLAPY

Horní část pravé kyvné páky s nášlapem (110) posuňte ve směru šipky, obr. 7, a zasuněte je do kyvné páky pro ruce.

Nasadte šroub (167) spolu s podložkou (167) a maticí (168) a pevně utáhněte.

Nasadte šroub (169) spolu s podložkou (167) a maticí (168) a pevně utáhněte.

Stejný postup proveďte na levé straně.

7. MONTÁŽ HORNÍCH KYVNÝCH PÁK

Odstraňte šrouby (170) a (171) z horní kyvné páky (150), obr. 8.

Vezměte horní kyvnou páku (150) (označenou písmenem L) a zasuňte ji do spojovací trubky tak, aby se vyrovnaly otvory pro šrouby.

Namontujte šrouby (170) a (171) a bezpečně je dotáhněte.

Stejně namontujte i pravou kyvnou páku (151) (označenou písmenem R).

8. MONTÁŽ DRŽÁKU LAHVE

Připevněte držák lahve (159) k tělu trenažéru (1) a bezpečně jej připevněte šrouby (173).

9. MONTÁŽ SLOUPKU NA MONITOR

Umístěte sloupek (133) k tělu trenažéru(1), jak je znázorněno na obr. 10. Propojte kabely vycházející ze sloupku (D1, D2, D3, D4) s kabely z těla trenažéru (A1, A2, A3, A4) a utáhněte sloupek pomocí šroubů (172).

10. MONTÁŽ MONITORU

Sejměte zadní kryt monitoru (156) a vyklopte jej na hlavní sloupek (133), připojte svorky vycházející ze spodní části monitoru se svorkami (D1, D2, D3, D4, D5, D6, D7) vycházející z horní části hlavního sloupku (133), obr. 11.

Připevněte monitor (156) pomocí šroubů (157), obr. 11. Dbejte na to, aby nedošlo ke skřípnutí kabelů.

Znovu připevněte zadní kryt.

DŮLEŽITÉ: Doporučujeme utáhnout šrouby po jednom měsíci používání trenažéru

VYROVNÁNÍ

jakmile umístíte trenažér na stálé místo, ujistěte se, že je rovně na podlaze. Pro vyrovnání směrem nahoru nebo dolů můžete použít vyrovnávač nerovností (132), viz obr. 12.

ZAMKNUTÍ STUPAČEK A KYVNÝCH PÁK

Trenažér obsahuje systém blokování stupaček a kyvných pák, které pomáhají bezpečně nastupovat na trenažér a chránit děti.

Chcete-li zajistit opěrku nohou a pohyb kyvné páky, před demontáží trenažéru otočte aretačním šroubem (4) obr. 13 (ve směru hodinových ručiček) a ujistěte se, že obě opěrky nohou jsou vždy vycentrovány. Chcete-li odemknout opěrku nohou a pohyb kyvných pák, otočte aretačním šroubem (4), obr. 13, proti směru hodinových ručiček.

MANIPULACE A SKLADOVÁNÍ

Trenažér je opatřen kolečky (29), viz obr. 14, která usnadňují manipulaci. Pomocí dvou předních koleček je možné zařízení přemístit na zvolené místo mírným nadzvednutím. Trenažér uchovávejte na suchém místě a nevystavujte ho teplotním výkyvům.

PŘIPOJENÍ DO SÍTĚ

Adaptér zapojte do zásuvky 220 V, viz. obr. 15.

NASTAVENÍ DÉLKY KROKU

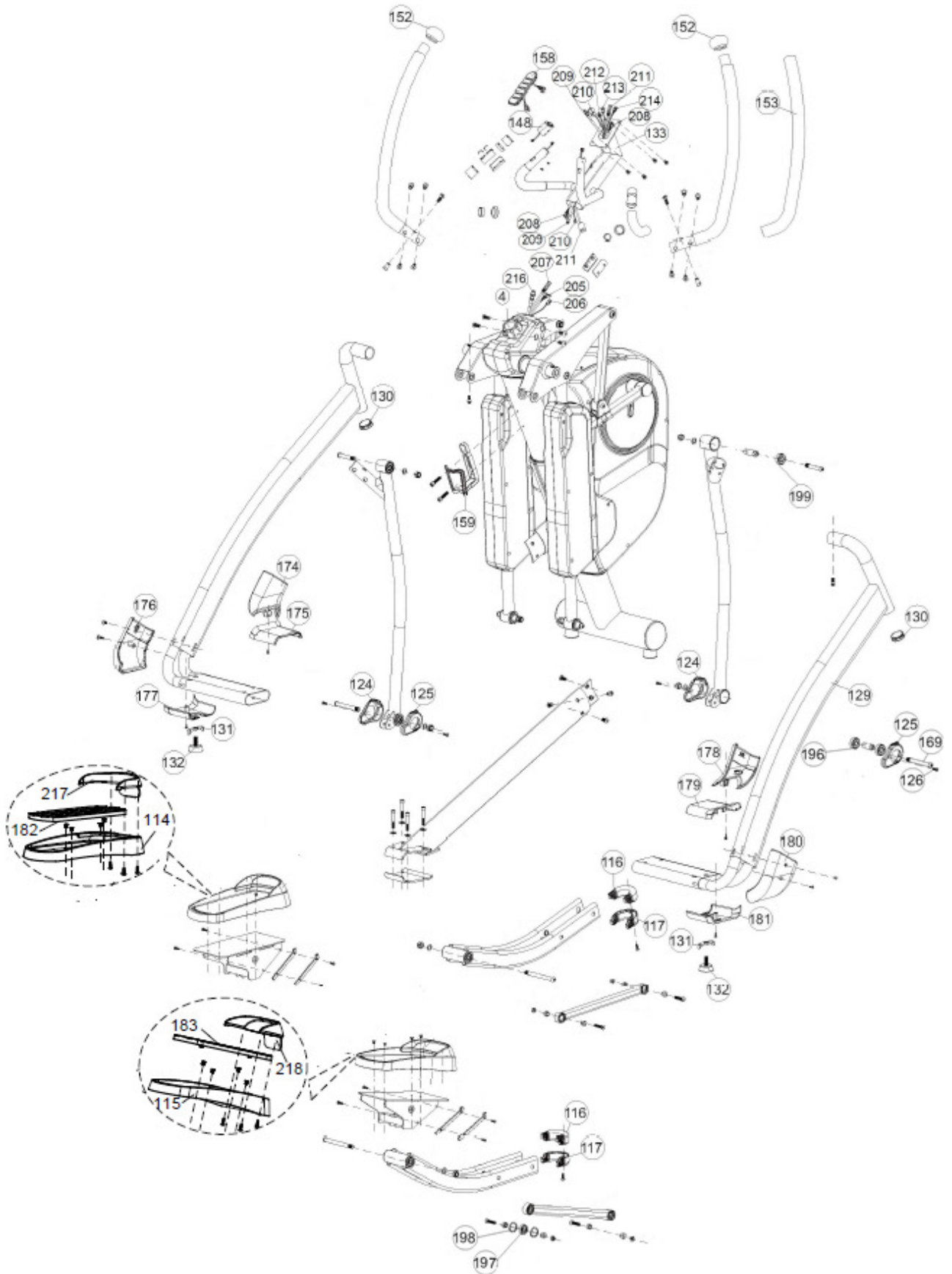
Trenažér má proměnlivou délku nastavení kroků mezi 18 "(450 mm) a 26" (660 mm). Chcete-li nastavení upravit, vyberte krok na displeji v dolní části monitoru, obr. 16.

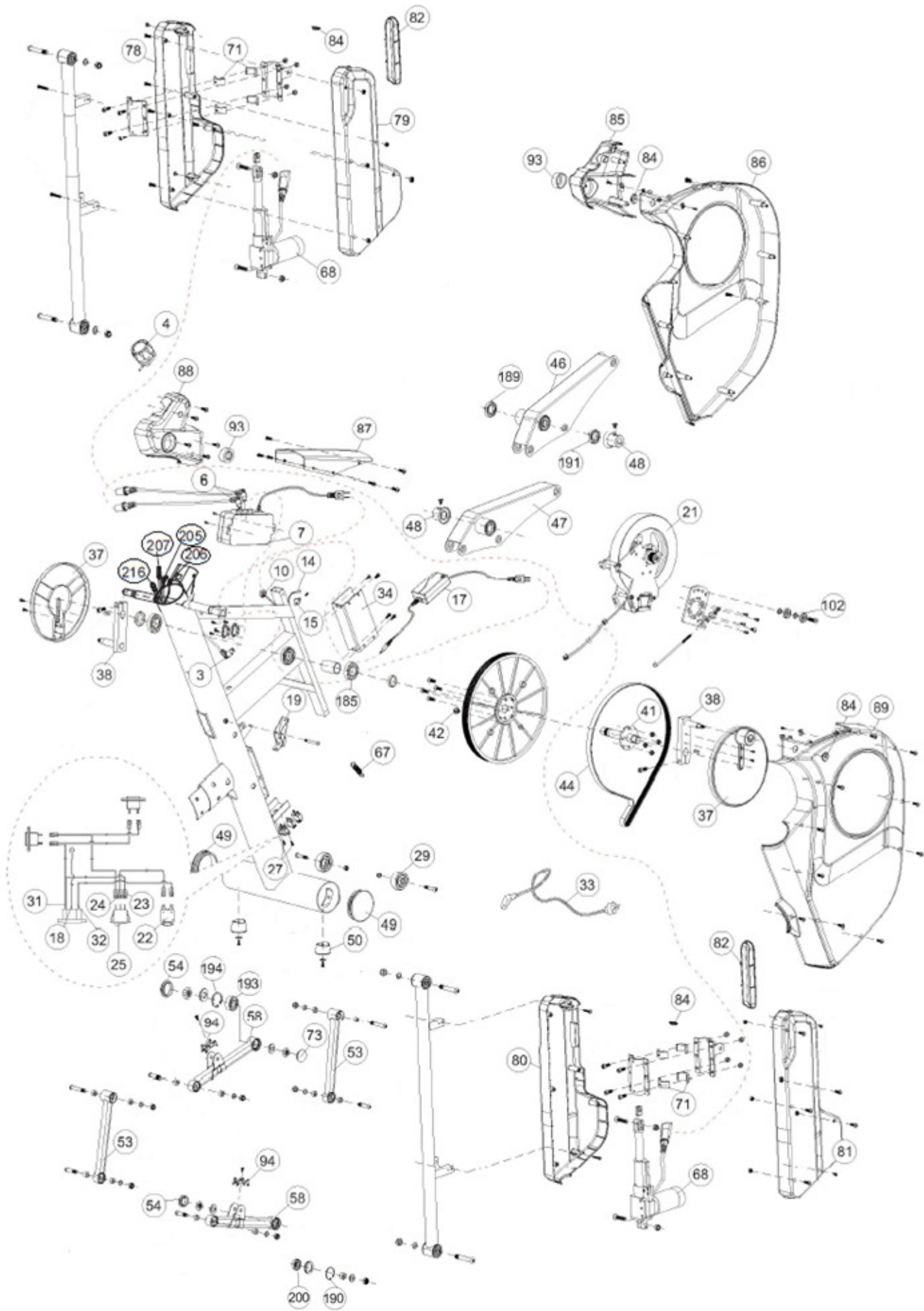
Pokud je zámek uzamčen, uslyšíte pípnutí a krok se nezmění. Odpojte zařízení, počkejte 30 sekund a znovu připojte zařízení.

Pokud máte jakékoli dotazy, obraťte se na naši technickou asistenční službu (viz poslední strana manuálu).

BH FITNESS SI VYHRÁZUJE PRÁVO NA ÚPRAVU SPECIFIKACÍ BEZ PŘEDCHOZÍHO UPOZORNĚNÍ.

EV1000BM





SF3050T

sportkoncept



POČÍTAČ

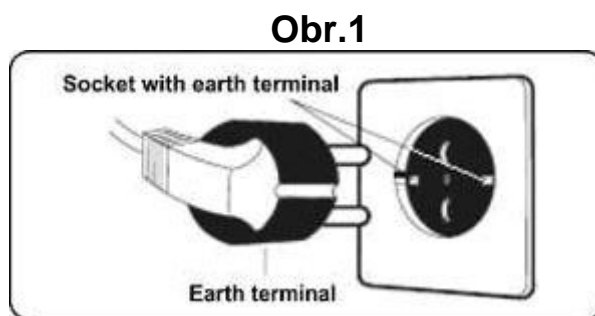
OBECNÉ INFORMACE.-

Tento počítač je navržen pro snadné a intuitivní použití. Zprávy, které se objevují na obrazovce, uživatele provedou celým cvičením.

Doporučujeme, aby si instruktor pečlivě přečetl tuto část a plně se tak seznámil s ovládáním počítače tak, aby pak mohl vše uživatelům správně ukázat.

PŘIPOJENÍ.-

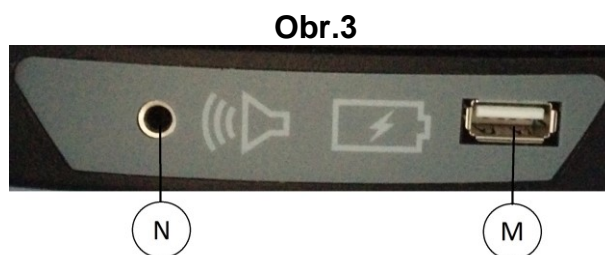
Nejprve zapojte hlavní napájecí kabel do uzemněné elektrické zásuvky o 100 - 240V tak, jak je znázorněno na obr. 1.



AUDIO.- Obr.3

M.- Konektor pro MTP zařízení Android a pro nabíjení.

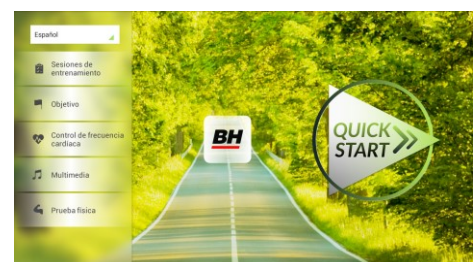
N.- Jack pro sluchátka.



ZAPNUTÍ.-

Jakmile je stroj připraven, objeví se obrazovka 1.

Obrazovka 1



NASTAVENÍ POČÍTAČE.-

ZMĚNA JAZYKA

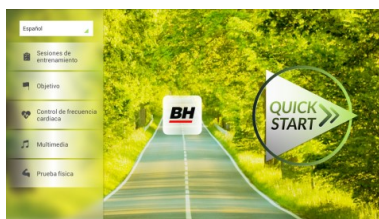
1.- Na obrazovce 1:

Stiskněte "language" v levém horním rohu.

2.- Na obrazovce se zobrazí seznam dostupných jazyků tak, jak je vidět na obrazovce 2.

Vyberte požadovaný jazyk.

Obrazovka 1

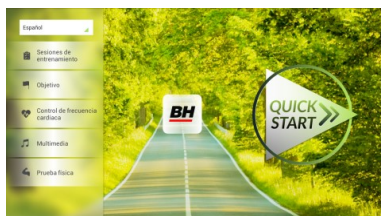


Obrazovka 2



VSTUP/VÝSTUP Z ÚVODNÍHO MENU

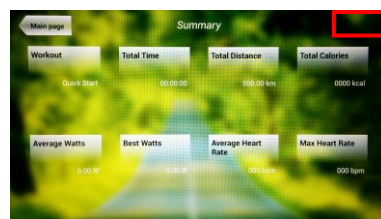
Obrazovka 1



VSTUP:

Při prohlížení obrazovky 1 stiskněte **QUICK START** a následně **STOP** - zobrazí se obrazovka 3. Až budete na této obrazovce, podržte v horním rohu obrazovky tlačítko "hidden menu" nebo "backoffice menu", a to po dobu 5 vteřin.

Obrazovka 3



VÝSTUP:

V této nabídce stiskněte vlevo nahoře tlačítko "**Configuration**", kterým se vrátíte zpět do hlavní nabídky.

Obrazovka 4

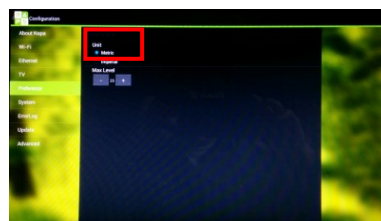


Poznámka: Prosíme, abyste neměnili žádný parametr v této nabídce pokud není tento krok podrobně popsán v tomto návodu. Můžete tím způsobit poruchu stroje nebo jeho nesprávné používání.

Změna kilometrů na míle.

Jakmile jste v nabídce "backoffice", přejděte do **Gym Custom**, vložte přístupový kód **taipei101** a stiskněte **ok**. Podle volby na obrazovce změňte možnosti z **Unit System (KM)** na **Imperial (míle)** - viz. obr. 5.

Obrazovka 5

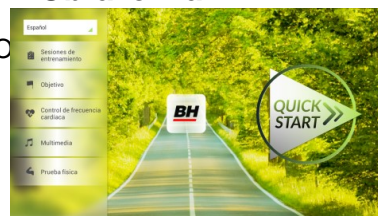


INSTRUKCE

PROGRAMY.

Tento počítač nabízí 6 programů: 6 TRAINING (tréninkový programů), COURSES, 3 OBJECTIVE (základní programy), 1 HEART RATE CONTROL (program řízený tepovou frekvencí), 7 PHYSICAL TEST (testů).
Všechny jsou přístupné z obrazovky 1.

Obrazovka 1



TRÉNINK.-

Existují dvě kategorie tréninků:

A) **Manual** (manuální program)

B) Přednastavené programy

MANUAL.

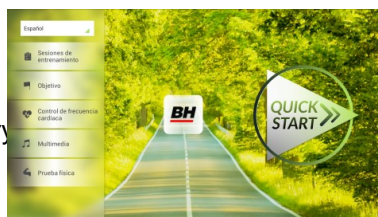
V manuálním programu můžete nastavit:

A) Hmotnost uživatele.

B) **Nastavit délku cvičení.**

Obrazovka 1

Pro výběr manuálního programu stisknete TRAINING COURSES na obrazovce 1 a poté vyberte možnost MANUAL. Po kliknutí se zobrazí obrazovka 6, na které budou parametry, které je možné nakonfigurovat. Po nastavení parametrů cvičení klikněte na START a tím zahájíte trénink.



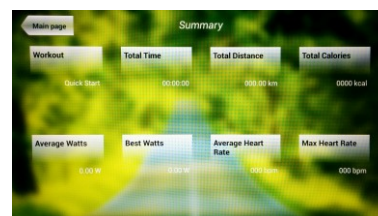
Během cvičení můžete pomocí tlačítek + / - nastavit sklon a rychlost.

Obrazovka 6



Jakmile stisknete tlačítko **Stop** zobrazí se obrazovka 3, která shrnuje váš trénink.
Stisknutím tlačítka **previous** nebo pokud počkáte 2 minuty, se obrazovka vrátí zpět na obrazovku č. 1.

Obrazovka 3



OSTATNÍ TRÉNINKY:

V těchto programech můžete nastavit:

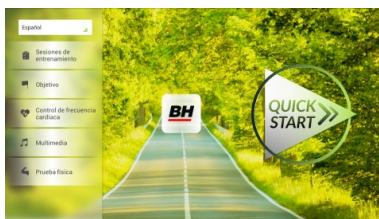
A) Váhu uživatele.

B) **Čas cvičení.**

C).- Fitness úroveň uživatele.

Obrazovka 1

Jednoduše stačí kliknout na možnost "Training Courses" na obrazovce 1 a pak vybrat požadovaný trénink. Po výběru se zobrazí obrazovka 7 a uvidíte i parametry, které je možné nastavit. Jakmile kliknete na tlačítko START, tak se program spustí a vy můžete začít cvičit. Intenzita cvičení bude přizpůsobena podle profilu vybraného programu. Při tréninku můžete upravovat parametry pomocí tlačítek +/-, ale program stejně po ukončení segmentu vrátí parametry zpět tak, aby seděly vybranému programu.



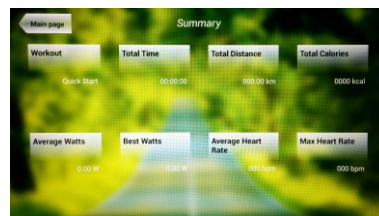
Obrazovka 7



Když trénink běží, můžete upravit rychlost a sklon pomocí kláves +/-, ale po dokončení segmentu je stejně pro další segment počítač sám upraví.

Po docvičení nebo pokud kliknete na tlačítko **Stop** zobrazí se obrazovka 3, na které uvidíte souhrnný přehled o tréninku. Stisknutím tlačítka **previous** nebo pokud počkáte 2 minuty, se obrazovka vrátí zpět na obrazovku č. 1.

Obrazovka 3



ZÁKLADNÍ PROGRAMY.-

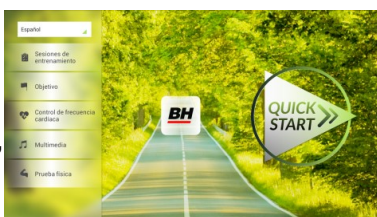
Tento program umožňuje uživateli nastavit si tyto cíle:

- A) **Váhu uživatele.**
- B) **Délku tréninku.**
- C) **Uraženou vzdálenost.**
- D) **Spálené kalorie v průběhu tréninku.**

- **Váha** -

Zadejte váhu uživatele. Na první obrazovce stiskněte tlačítko "Objective" a tím přejdete na obrazovku 8. Nastavte si váhu a poté zvolte jednu z následujících možností: čas, vzdálenost, nebo spálené kalorie.

Obrazovka 1



Obrazovka 8



- **Čas** -

Můžete si upravit čas cvičení (během cvičení se tento údaj zobrazí a bude se odpočítávat).

Obrazovka 8



Pomocí číselných tlačítek ve spodní části obrazovky vyberte čas a potvrďte stisknutím ✓. Stisknutím tlačítka START spustíte cvičení. Během tréninku si můžete nastavit rychlost a sklon pomocí +/-.

Obrazovka 3

Po docvičení nebo pokud kliknete na tlačítko **Stop** zobrazí se obrazovka 3, na které uvidíte souhrnný přehled o tréninku. Stisknutím tlačítka **previous** nebo pokud počkáte 2 minuty, se obrazovka vrátí zpět na obrazovku č. 1.



- Vzdálenost -

Zde si můžete nastavit vzdálenost, které chcete dosáhnout v průběhu vašeho tréninku. (Vzdálenost se odpočítává při tréninku).

Na obrazovce 1, stiskněte tlačítko Objective a zobrazí se obrazovka č.8.

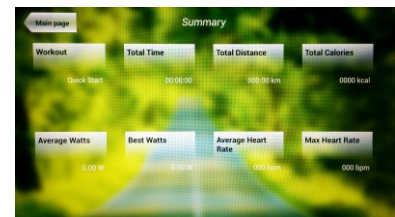
Obrazovka 8

Pomocí číselných tlačítek ve spodní části obrazovky vyberte vzdálenost a potvrďte stisknutím ✓. Stisknutím tlačítka START spustíte cvičení. Během tréninku si můžete nastavit rychlost a sklon pomocí +/-.



Obrazovka 3

Po docvičení nebo pokud kliknete na tlačítko **Stop** zobrazí se obrazovka 3, na které uvidíte souhrnný přehled o tréninku. Stisknutím tlačítka **previous** nebo pokud počkáte 2 minuty, se obrazovka vrátí zpět na obrazovku č. 1.



- Kalorie -

Zde si můžete nastavit kalorie, které chcete spálit v průběhu vašeho tréninku. (Kalorie se odpočítávají při tréninku).

Na obrazovce 1, stiskněte tlačítko Objective a zobrazí se obrazovka č.8.

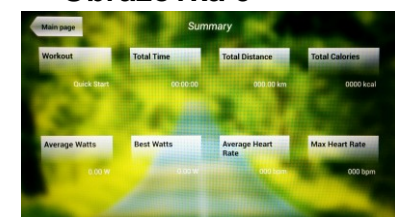
Screen 8

Pomocí číselných tlačítek ve spodní části obrazovky vyberte kalorie a potvrďte stisknutím ✓. Stisknutím tlačítka START spustíte cvičení. Během tréninku si můžete nastavit rychlost a sklon pomocí +/-.



Obrazovka 3

Po docvičení nebo pokud kliknete na tlačítko **Stop** zobrazí se obrazovka 3, na které uvidíte souhrnný přehled o tréninku. Stisknutím tlačítka **previous** nebo pokud počkáte 2 minuty, se obrazovka vrátí zpět na obrazovku č. 1.



PROGRAM ŘÍZENÝ TEPOVOU FREKVENCÍ.-

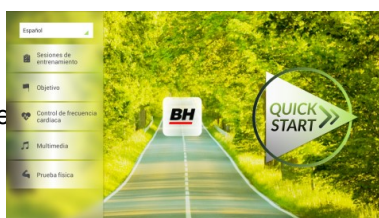
Před cvičením je vhodné, abyste se protáhli vhodným cvičením. Předejdete tak možnému zranění.

Tento program vám umožní nastavit srdeční frekvenci (mezi 60% a 95% maximální tepové frekvence) a stroj bude sám automaticky upravovat odpor, aby zajistil, že bude srdeční frekvence udržována na zvolené úrovni. Je nutné po celou dobu cvičení držet senzory pro měření tepové frekvence a nebo použít hrudní pás.

Maximální počet úderů srdce, který člověk nikdy nesmí překročit, se označuje jako maximální tepová frekvence a tato hodnota klesá s věkem. Výpočet je velice jednoduchý. Od čísla 220 odečtete svůj věk. Následně pak cvičíte v rozmezí 65% - 85% této maximální hodnoty tepové frekvence. Nedoporučuje se, abyste překračovali 85% maximální tepové frekvence.

HRC se skládá ze 4 programů: tři mají přednastavené procento tepové frekvence (68%, 75% a 85%) a čtvrtý je označen jako THR a umožňuje, abyste si zvolil svou vlastní tepovou frekvenci v rozmezí 60-95%.

Obrazovka 1

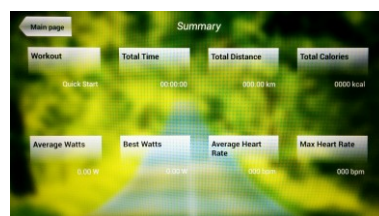


Obrazovka 9



Na obrazovce 1 stiskněte Heart Rate Control a tím se dostanete na obrazovku 9. Vyplňte požadovaná pole a vyberte si procento srdeční frekvence. Poté stiskněte zelenou šipku a tím začnete cvičit. Když cvičíte, můžete měnit parametry tréninku pomocí +/- . Je nezbytné, abyste měli stále ruce na senzorech pro měření tepové frekvence nebo používali volitelný hrudní pás.

Obrazovka 3

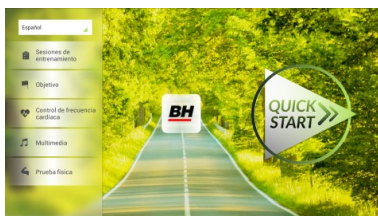


Po skončení tréninku, nebo pokud stisknete tlačítko **Stop**, se objeví obrazovka 3, na které uvidíte shrnutí cvičení. Stiskněte tlačítko **previous** nebo vyčkejte 2 minuty a počítač vás opět vrátí na úvodní obrazovku.

TEST.-

Jedná se o fitness test, který je založený VO2 MAX. VO2 Max, nebo taky maximální absorpce kyslíku je jedním z faktorů, který ukáže fyzickou výdrž sportovce.

Obrazovka 1



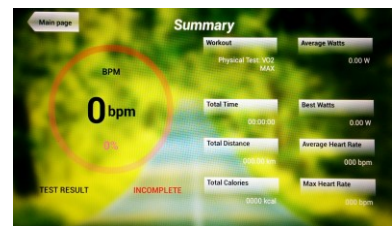
Obrazovka 10



Na obrazovce 1 stiskněte **PHYSICAL TEST** a objeví se obrazovka č. 10. Nastavte požadované parametry pomocí čísel, které jsou v dolní části obrazovky a poté klikněte na ✓. Následně stiskněte zelenou šipku a test se spustí. Během programu můžete pomocí tlačítek +/- nastavit úroveň rychlosti a sklonu.

Po dokončení cvičení nebo po stisknutí tlačítka **STOP** se zobrazí obrazovka 11, která ukazuje souhrn všech důležitých hodnot cvičení. Stiskněte tlačítko **previous** nebo vyčkejte 2 minuty a počítač vás opět vrátí na úvodní obrazovku.

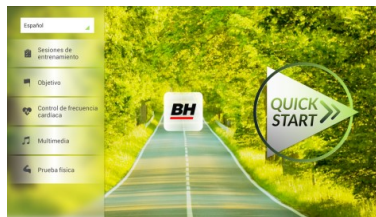
Obrazovka 11



MULTIMEDIA.-

Počítač disponuje třemi multimediálními funkcemi: TV, HUDBA a INTERNET. Můžete se připojit na obrazovce 1 a to kliknutím na možnost MULTIMEDIA. Poté se zobrazí obrazovka 12 na které si vyberete, jaké médium chcete připojit.

Obrazovka 1



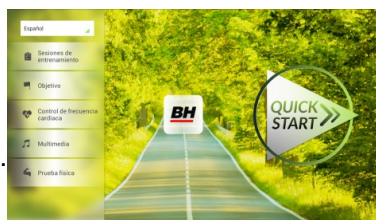
Obrazovka 12



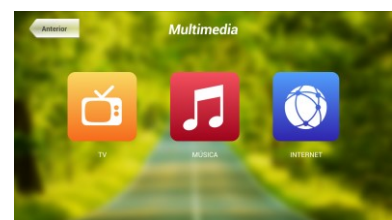
TV.-

Na obrazovce 1 klikněte na možnost MULTIMEDIA a následně se zobrazí nabídka - viz. obr. 12. Zde si vyberte možnost TV. Je možné se taky připojit v průběhu cvičení, a to kliknutím na možnost TV v dolní pravé části obrazovky.

Obrazovka 1



Obrazovka 12



TV se objeví uprostřed obrazovky a vy si můžete vybrat kanál a změnit hlasitost. Chcete-li při cvičení nastavit TV na celou obrazovku, dvakrát klepněte na televizní obrazovku. Dvojitým klepnutím na obrazovku opět vrátíte TV do původní velikosti.

LADĚNÍ KANÁLŮ.-

Automatické ladění kanálů se nachází v části BACKOFFICE. Postupujte podle pokynů, jak vstoupit do BACKOFFICE v sekci konfigurace.

*Poznámka – ke sledování kanálů bude možná potřeba satelit od kabelové společnosti. Signál může být kódován a bude vyžadovat dekódování.

Po vstupu do BACKOFFICE stiskněte možnost **TV**. V pravé části obrazovky najdete tlačítko menu, které vás přenesou do nabídky. Pomocí \uparrow **Ch** / **Ch** \downarrow vyberte **Auto Tune (automatické ladění)**, a stiskněte **OK** pro potvrzení. Nabídka v obrazovce se změní a zobrazí země, pro které můžete zvolit automatické ladění. Pomocí kláves \uparrow **Ch** / **Ch** \downarrow vyberte svou zemi a stiskněte **OK**. Nyní se spustí automatické ladění. Může to trvat několik minut.

Jakmile bude automatické ladění úspěšné, postupujte podle pokynů k ukončení práce v BACKOFFICE. Chcete-li spustit TV, klikněte na první obrazovce na možnost MULTIMEDIA a na další obrazovce na možnost TV.

Poznámka: výběrem možnosti **Auto Tune** budou všechny předchozí kanály smazány.

VYMAZÁNÍ NEŽÁDOUCÍCH KANÁLŮ.-

Postupujte podle pokynů pro vstup do BACKOFFICE.

Jakmile jste v backoffice, klikněte na možnost **TV**. Vpravo najdete menu (nabídku), exit, čísla a options (nastavení). Klikněte na možnost **Menu**, čímž dojde ke spuštění další obrazovky. Pomocí kláves se šipkami ↑ **Ch / Ch** ↓ zvolte možnost: **Edit Programme**. Jakmile zvolíte tuto možnost, nabídka se změní a zobrazí všechny kanály, které máte naladěné. Pomocí kláves se šipkami ↑ **Ch / Ch** ↓ vyberte kanál, který chcete odstranit. Stisknutím **2** ho odstraníte. Pomocí kláves ↑ **Ch / Ch** ↓ přejdete na další program a ten dle potřeby také můžete odstranit.

Jakmile smažete požadované kanály, můžete nabídku backoffice opustit - viz. návod.

ZMĚNA POZICE KANÁLŮ.-

Postupujte podle pokynů pro vstup do BACKOFFICE.

Jakmile jste v backoffice, klikněte na možnost **TV**. Vpravo najdete menu (nabídku), exit, čísla a options (nastavení). Klikněte na možnost **Menu** čímž dojde ke spuštění další obrazovky. Pomocí kláves ↑ **Ch / Ch** ↓ klikněte na **Edit Programme**. Následně se zobrazí všechny naladěné kanály. Pomocí kláves se šipkami **Ch** ↑ / ↓ **Ch** vyberte kanál, který chcete přesunout a stiskněte tlačítko **8** pro přesun. Pomocí kláves ↑ **Ch / Ch** ↓ pak přesuňte kanál na vybranou pozici a stiskněte **OK** pro potvrzení. Pomocí kláves ↑ **Ch / Ch** ↓ můžete přesouvat i další kanály.

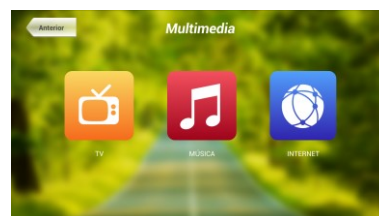
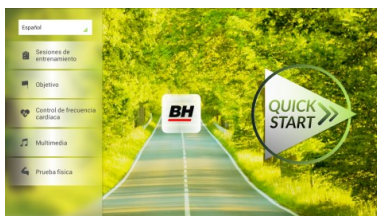
Jakmile smažete požadované kanály, můžete nabídku backoffice opustit - viz. návod.

HUDBA.-

Obrazovka 1

Obrazovka 12

Na úvodní obrazovce 1, stiskněte Multimedia čímž se dostanete na obrazovku 12. Na této obrazovce stiskněte možnost **MUSIC**. Při cvičení je přístup k hudbě umožněn pomocí panelu nabídky ve spodní části obrazovky. Jakmile si vyberete možnost **MUSIC**, připojte své zařízení (android) k USB portu a vyberte skladbu, kterou chcete při cvičení poslouchat.

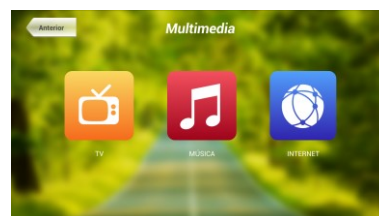
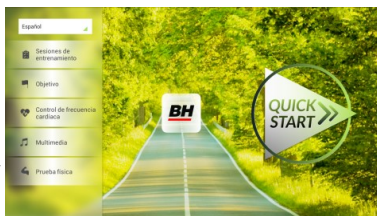


INTERNET.-

Obrazovka 1

Orazovka 12

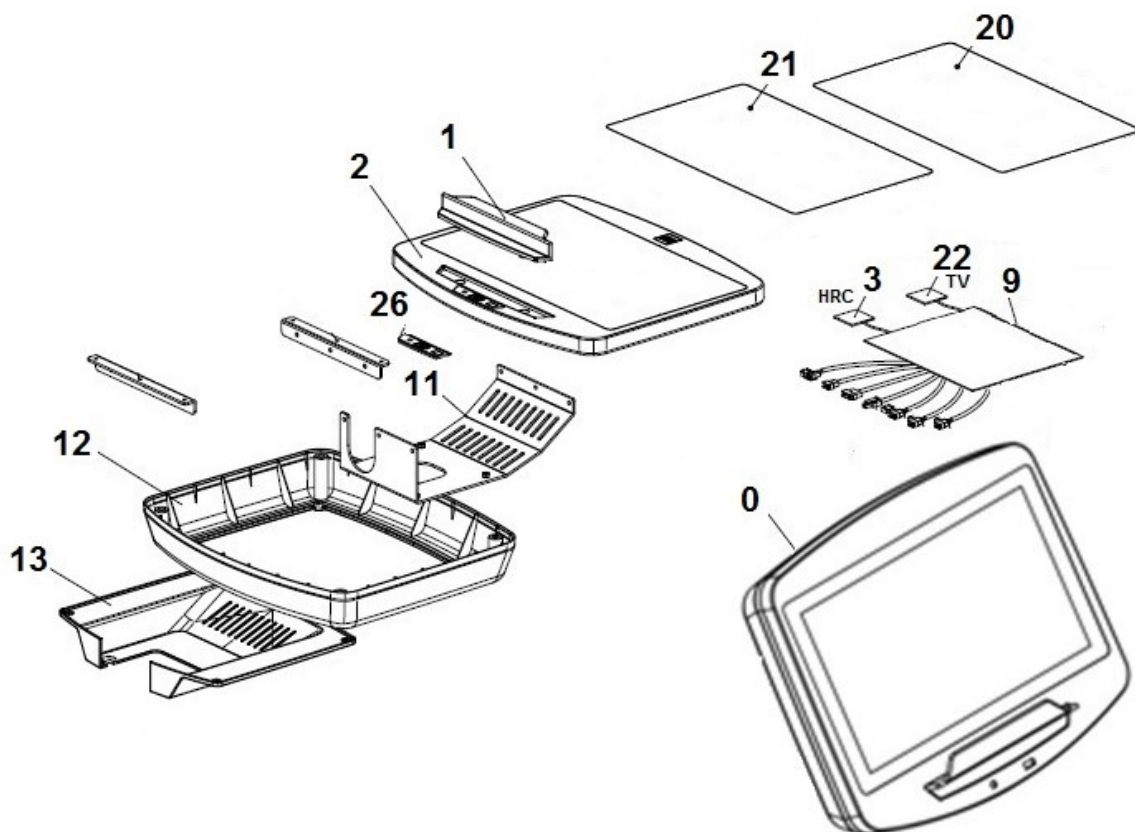
Na úvodní obrazovce 1, stiskněte možnost Multimedia čímž se dostanete na obrazovku 12. Na této obrazovce zvolte **INTERNET**. Při cvičení máte také přístup k možnosti **INTERNET**, a to pomocí panelu, který se nachází ve spodní části obrazovky. Jakmile jste uvnitř této záložky vyberte další kroky.



Při jakýchkoli potížích se neváhejte obrátit na dodavatele stroje - viz. poslední stránka tohoto návodu.

BH FITNESS SI VYHRAZUJE PRÁVO ZMĚNIT SPECIFIKACE SVÝCH VÝROBKŮ, A TO BEZ PŘEDCHOZÍHO OZNÁMENÍ.

SF2500TR



N°	Description	Descripción	Code
0	Complete console	Monitor completo SF2500TR	0190798
1	Ipad holder	Soporte ipad	0190419
2	Front cover	Tapa delantera	0190439
3	Polar pulse receiver	Tarjeta pulso	0190440
5	cable safety key	Cable llave seguridad	0190568
9	TFT monitor main board	Tarjeta android monitor TFT	0190551
12	Rear cover	Tapa trasera	0190430
13	End rear cover	Tapa trasera final	0190431
20	Touchscreen 15.6	Panel táctil 15.6	0190553
21	TFT 15,6"	TFT 15,6"	0190554
22	DTV pcb	Tarjeta DTV	0190745
23	Fitness console PCB	Tarjeta Fitness console	0190555
26	Audio PCB	Tarjeta Audio	0190556
33	USB PCB	Tarjeta USB	0190562

Dovozce a distributor pro Českou a
Slovenskou republiku
Trinteco spol. s r.o.
Na Strži 2102/61a,
140 00 Praha 4 – Krč
IČ: 052 54 175
DIČ:CZ05254175



Dovozce a distributor pro Českou a Slovenskou republiku
Trinteco spol. s r.o.
Na Strži 2102/61a, 140 00 Praha 4 – Krč
IČ: 052 54 175 DIČ:CZ05254175

Email: info@trinteco.cz
Telefon: +420 725 552 257