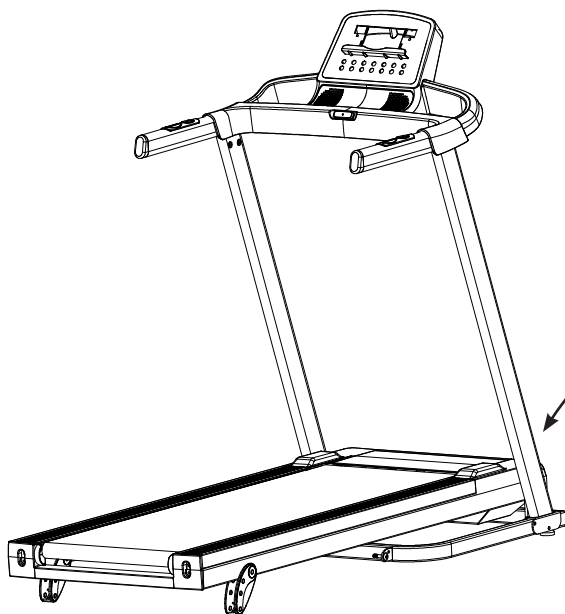


# TUNTURI®

## Cardio Fit T35

### Uživatelský návod

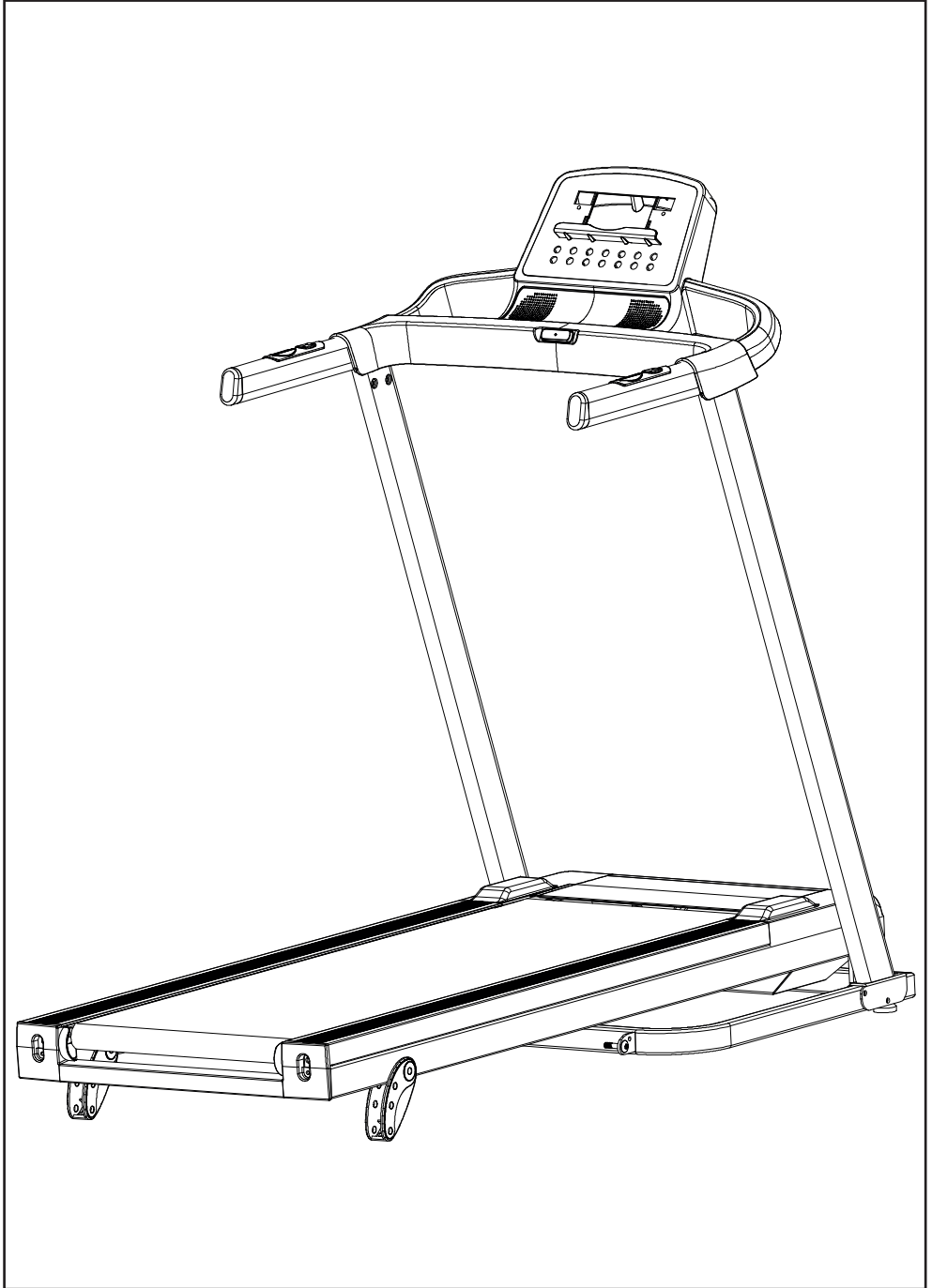


<b>TUNTURI®</b>	
<b>Cardio Fit Run T35</b>	<b>CE</b>
MAX input: 220-240V/ 50-60Hz	CE EN957 Class HC
MAX USER WEIGHT: 110 KGS	 
HOME USE	
MADE IN CHINA	
Serial number:	

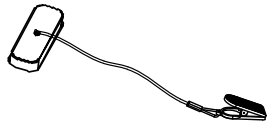
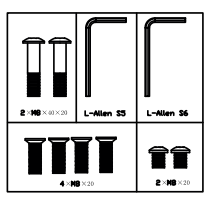
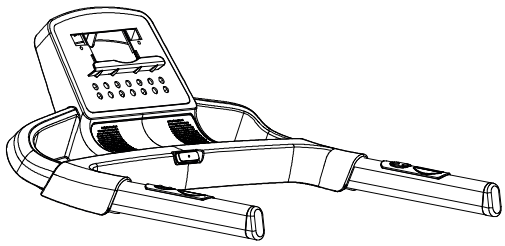
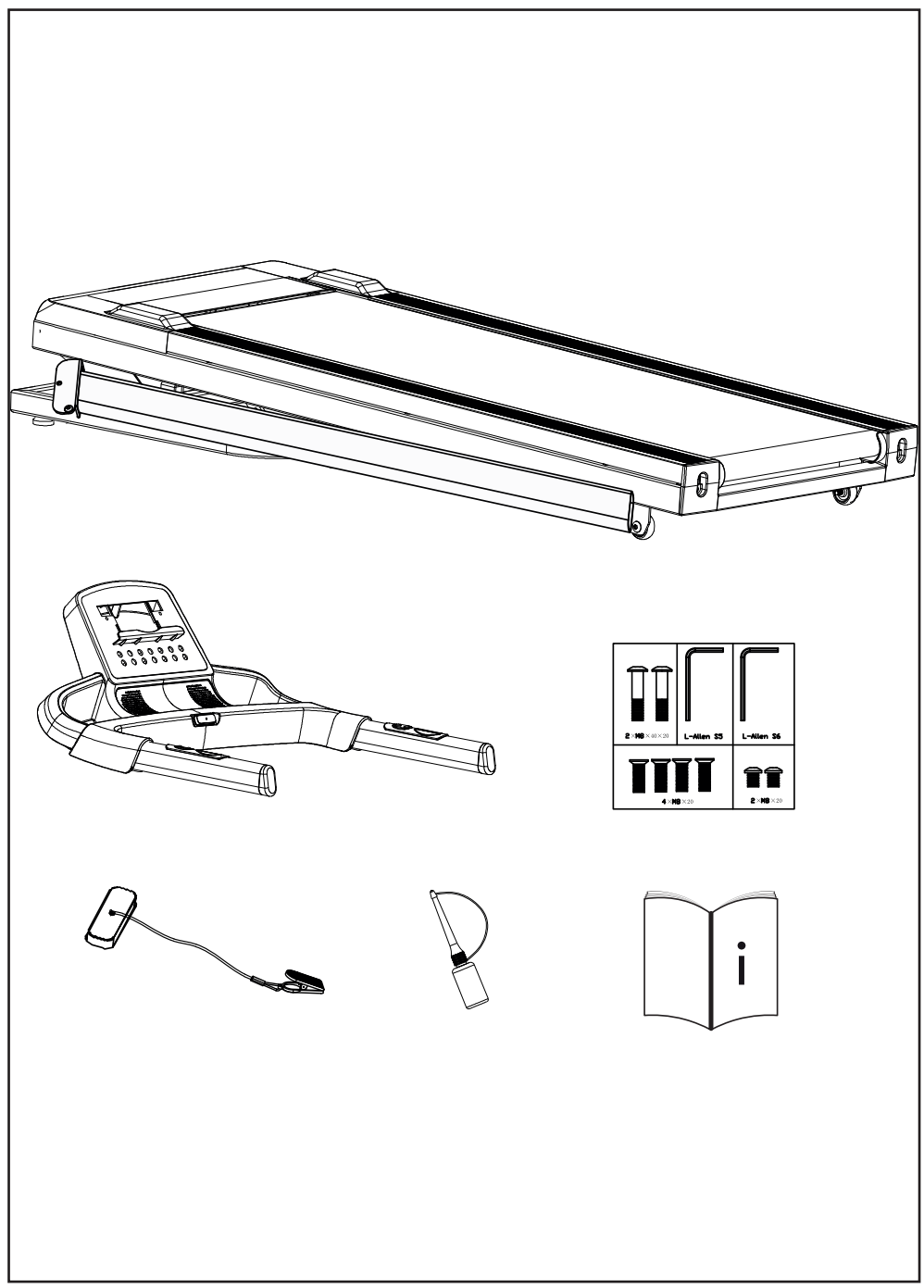
#### Upozornění:

Před použitím si pečlivě přečtete tento návod a uchovejte pro budoucí použití!

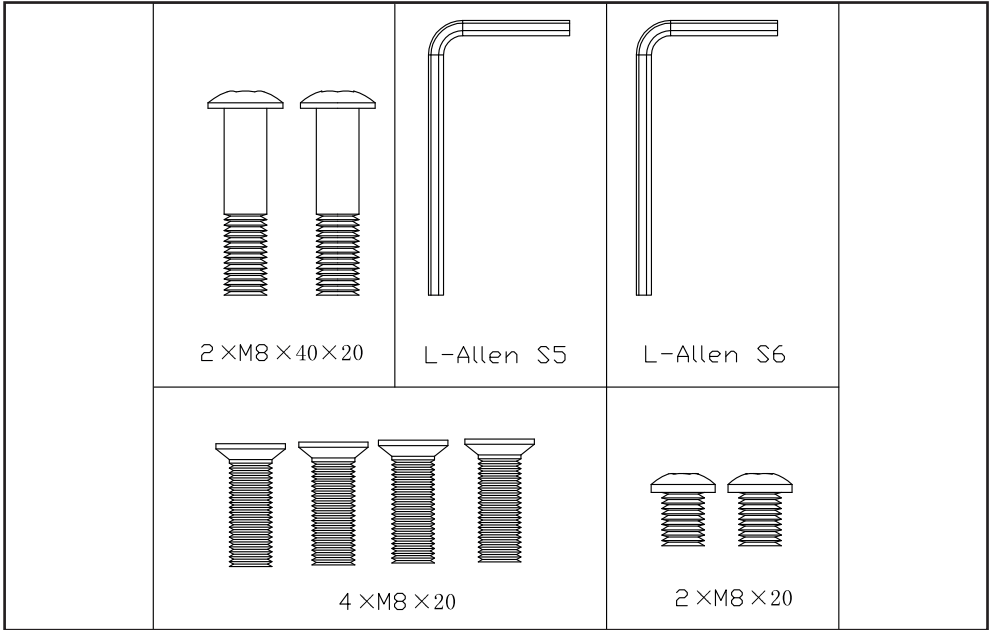
A



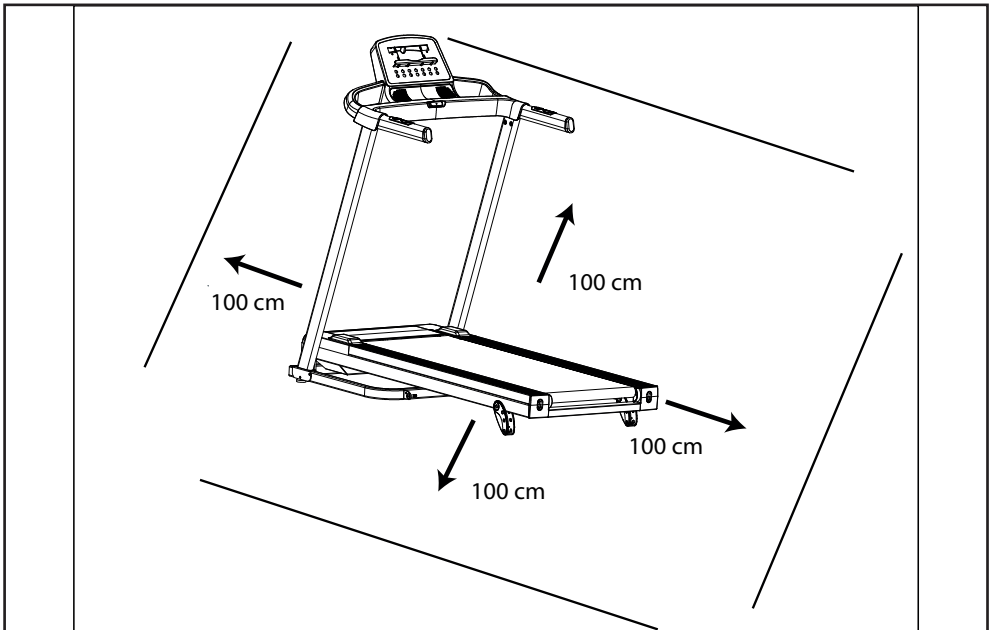
# B



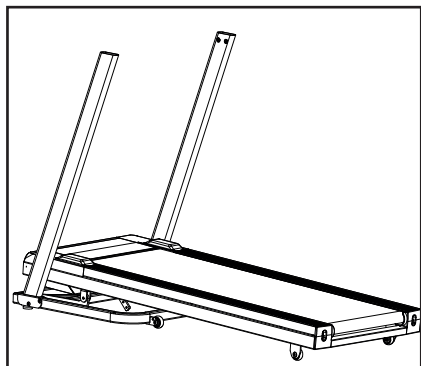
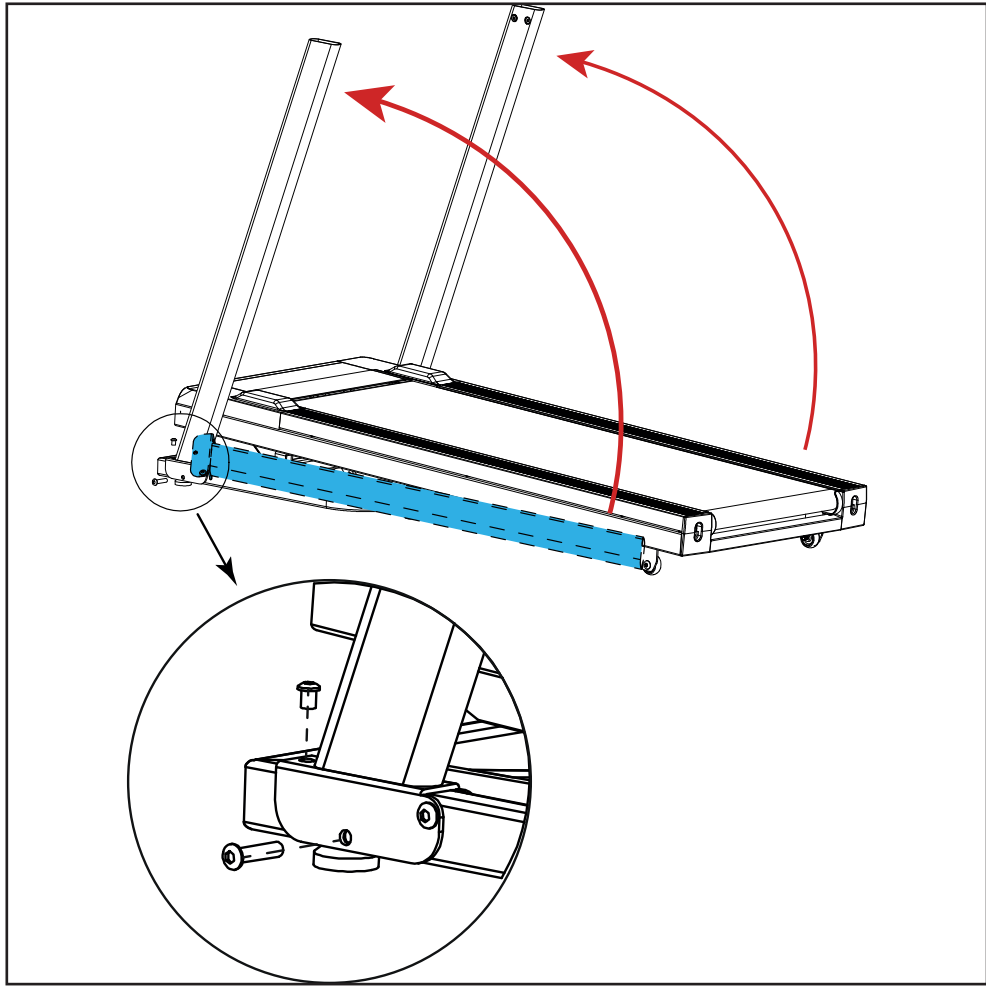
C

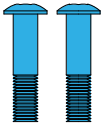
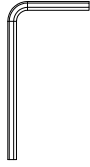
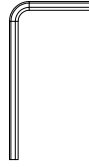
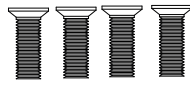



D

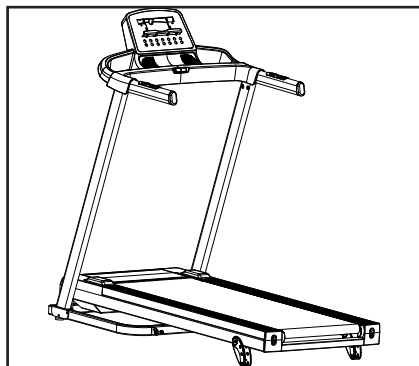
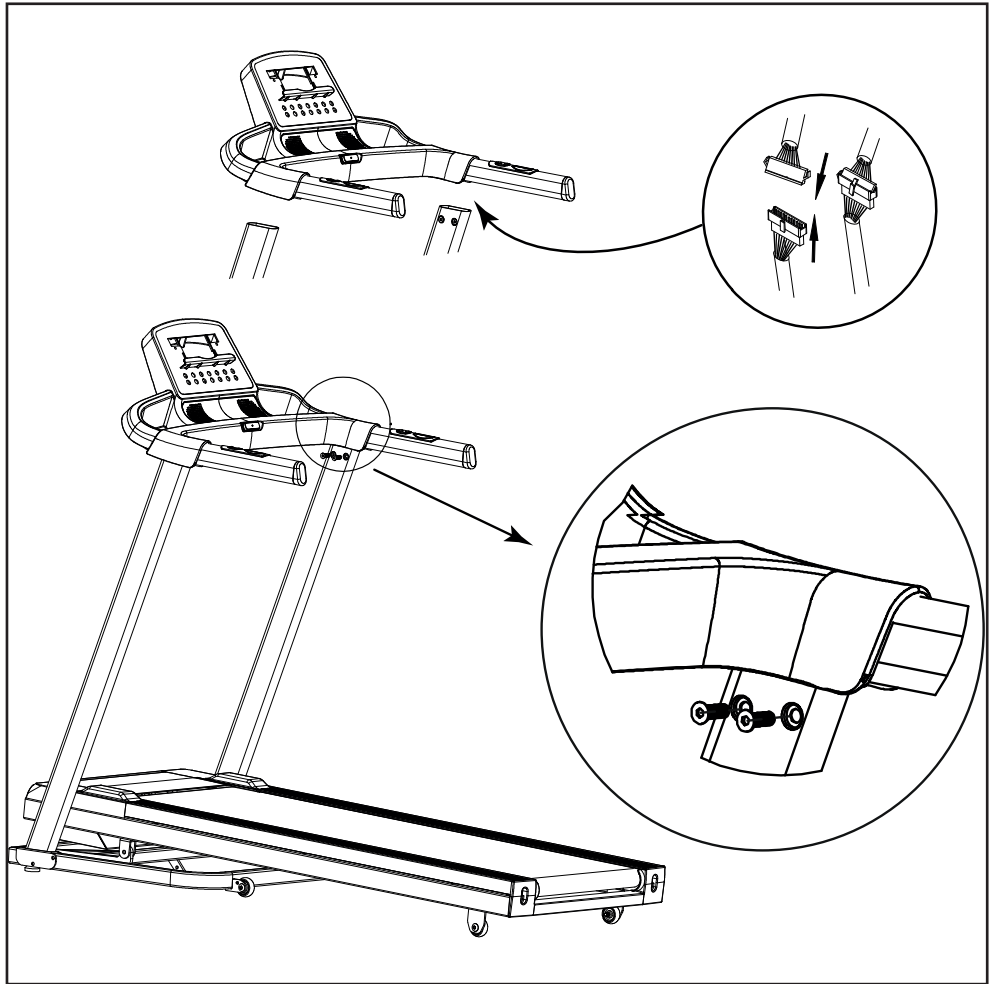


# D-1



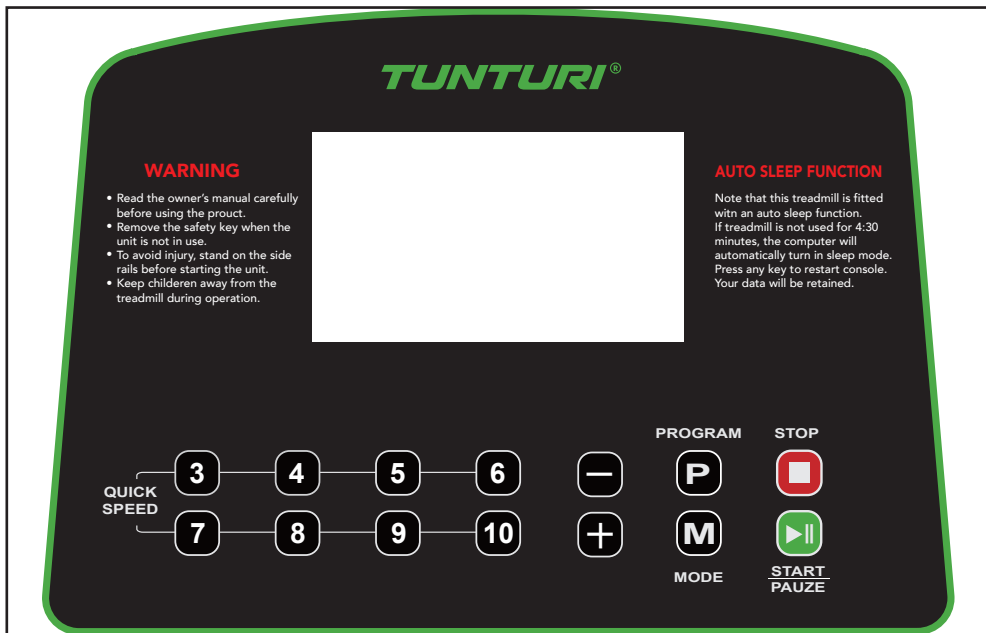
 2 × M8 × 40 × 20	 L-Allen S5	 L-Allen S6
 4 × M8 × 20	 2 × M8 × 20	

# D-2

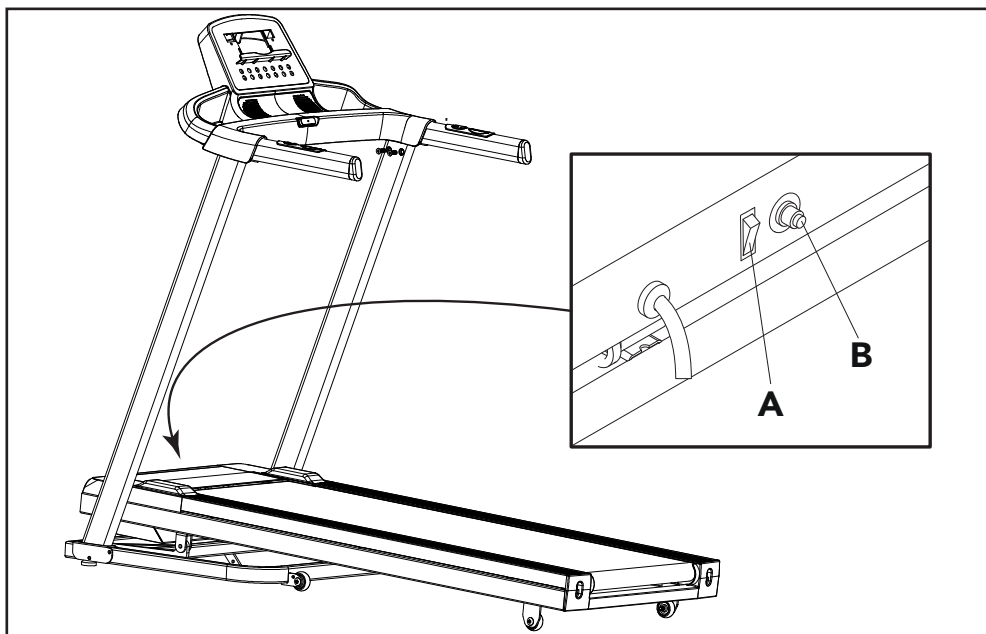


2 × M8 × 40 × 20	L-Allen S5	L-Allen S6
4 × M8 × 20		2 × M8 × 20

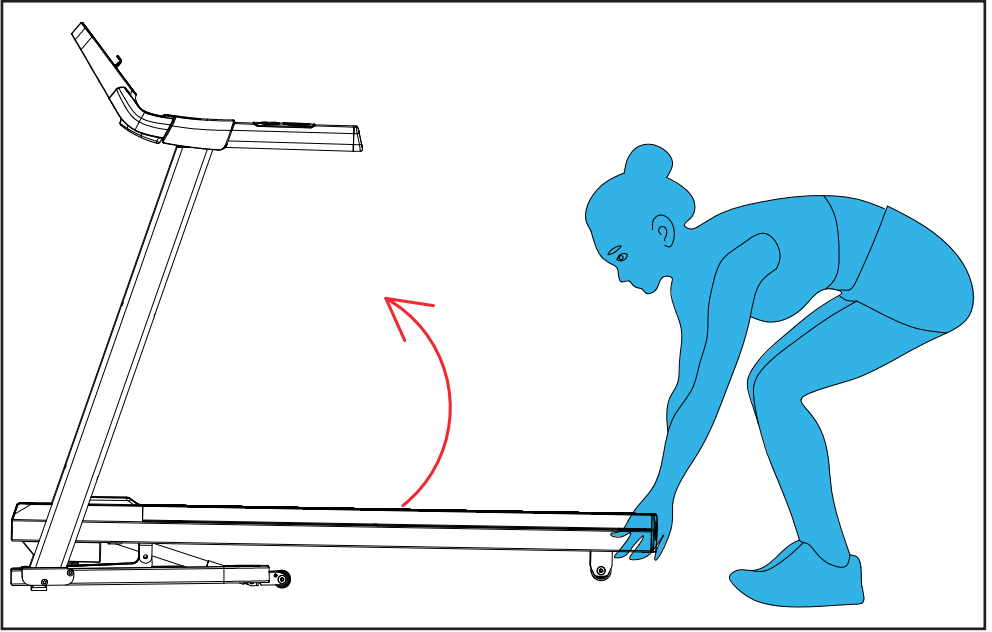
# E-1



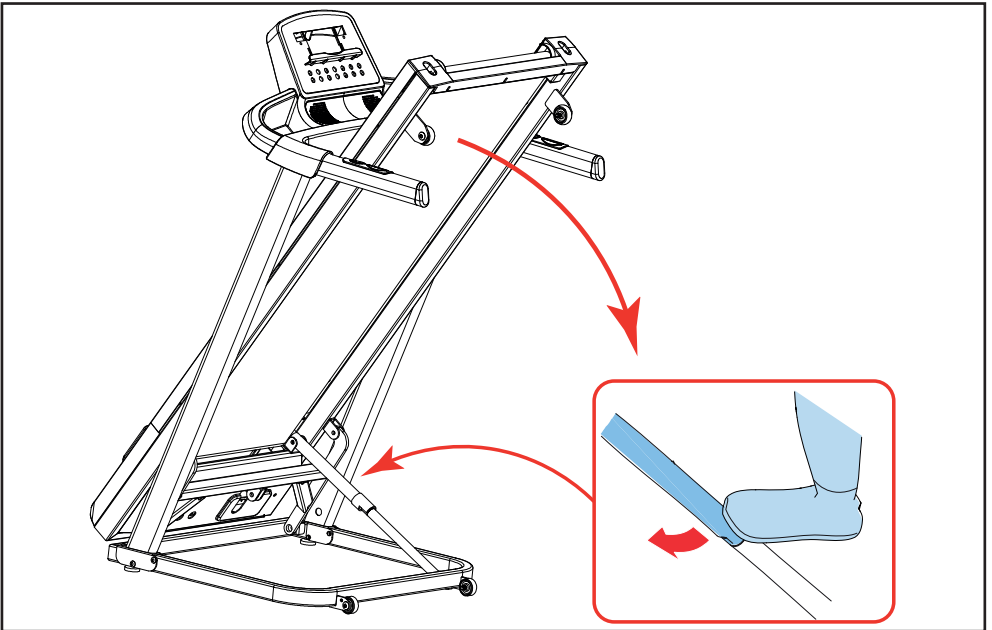
# E-2



F-1

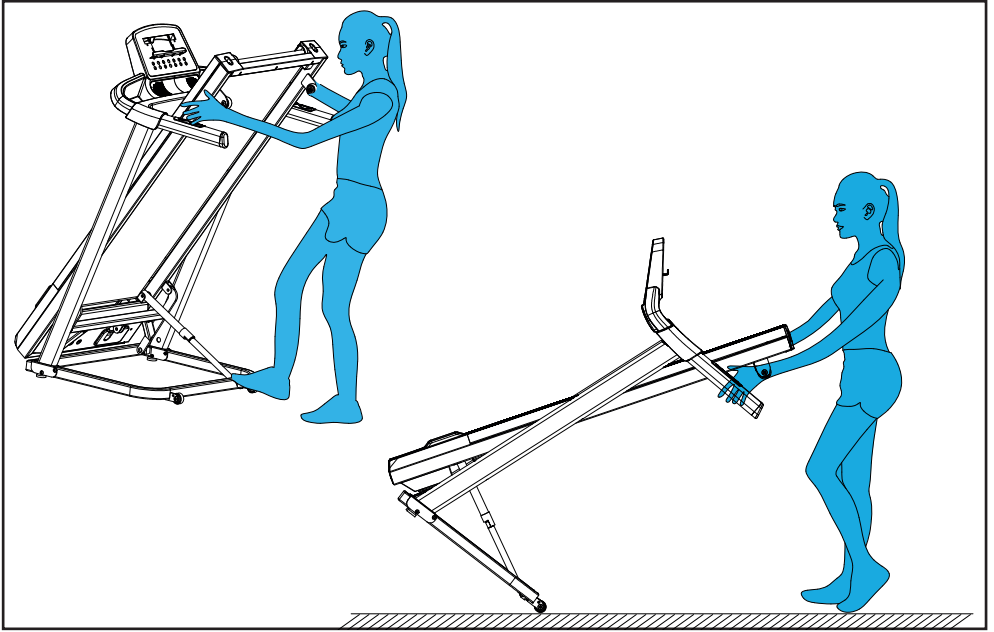


F-2

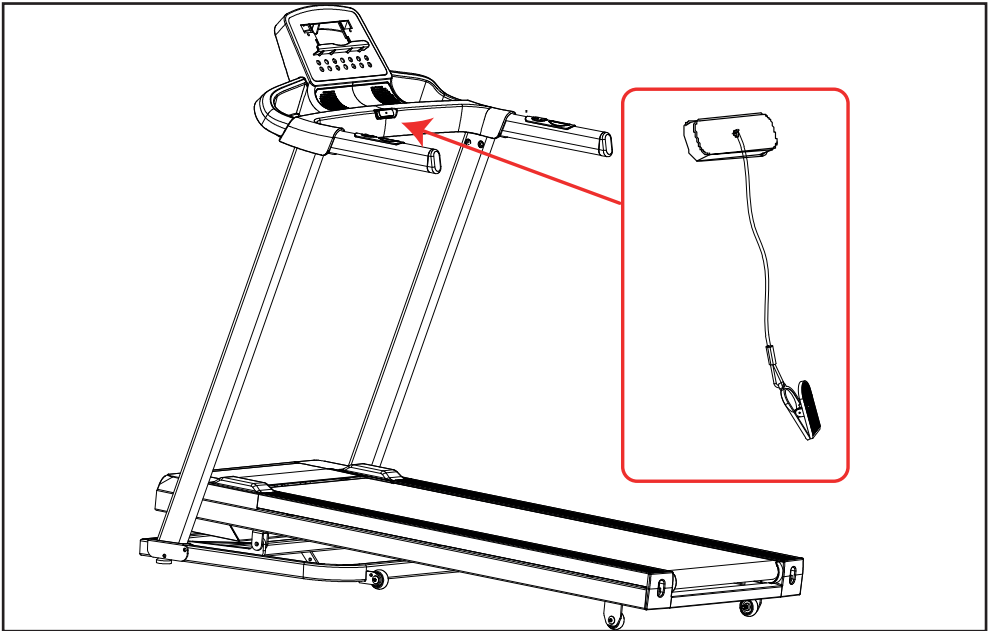




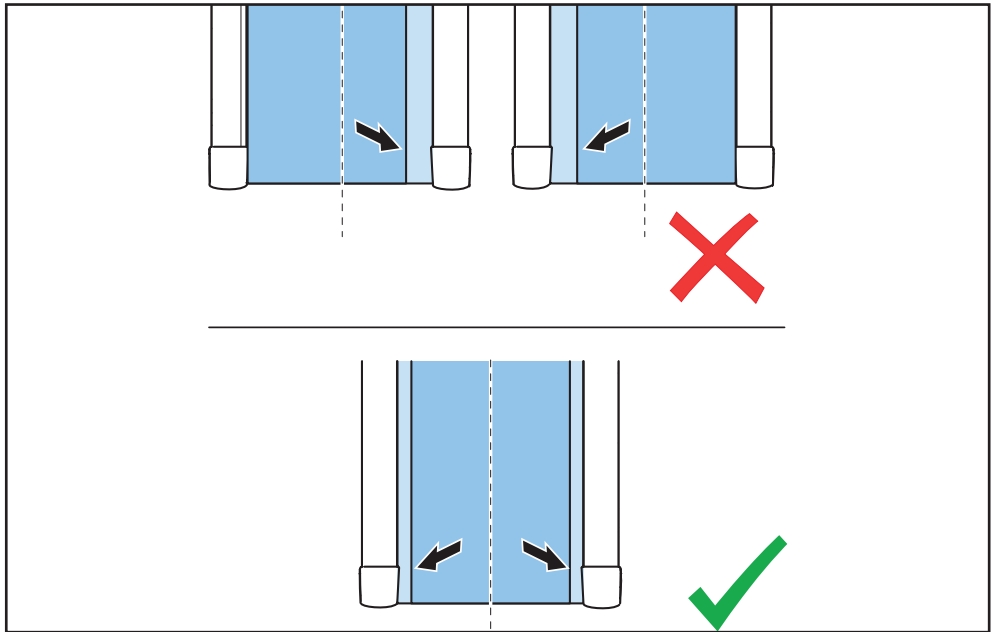
# F-3



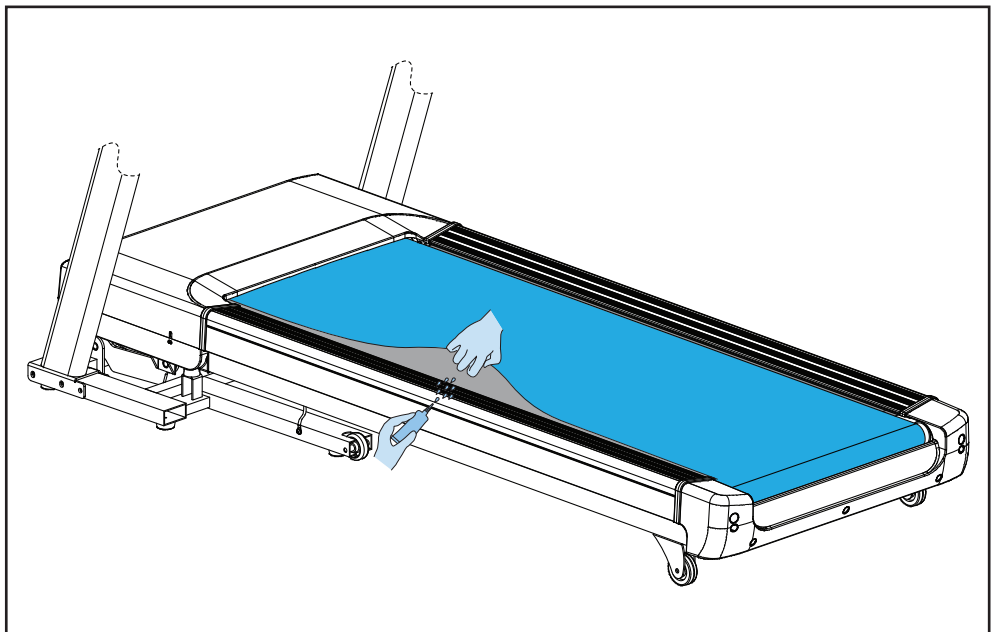
# F-4



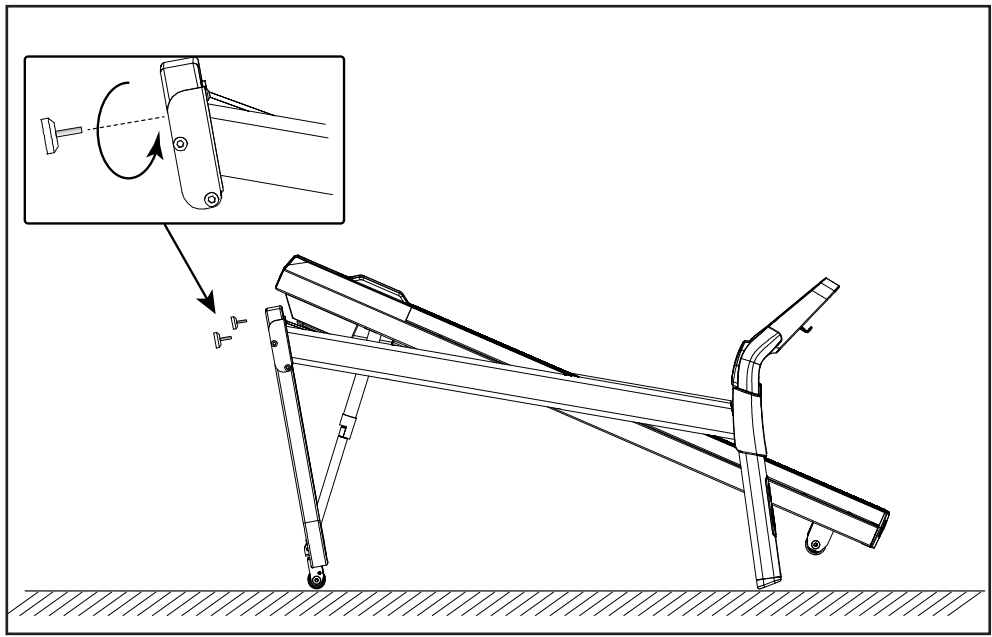
## F-5



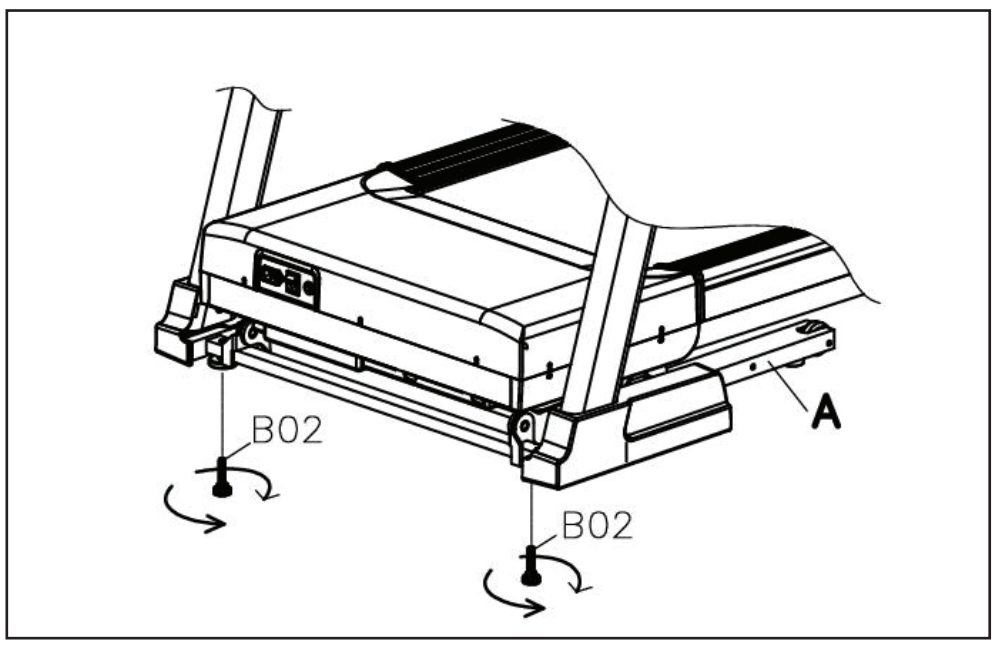
## F-6



# F-7A



# F-7B



G

		1	2	3	4	5	6	7	8	9	10	11	12	13	14	15	16
P1	SPEED	1	3	3	7	7	5	5	5	7	7	5	5	5	5	3	2
P2	SPEED	2	3	3	6	5	5	8	5	5	6	8	8	8	5	4	3
P3	SPEED	2	3	5	5	7	7	8	5	5	6	8	8	8	5	4	3
P4	SPEED	2	2	3	5	5	5	8	8	8	8	5	5	5	3	3	2
P5	SPEED	3	4	5	6	7	8	9	10	10	10	9	8	7	5	4	3
P6	SPEED	3	4	5	5	6	6	7	7	7	9	9	10	10	11	5	3
P7	SPEED	3	4	9	4	11	4	10	4	9	4	8	4	11	5	3	2
P8	SPEED	3	5	8	3	5	7	9	3	5	7	10	3	5	7	11	5
P9	SPEED	3	7	9	4	7	10	4	7	11	5	7	12	4	7	12	6
P10	SPEED	3	5	6	6	6	9	10	6	6	9	10	6	6	6	11	3
P11	SPEED	4	5	7	9	10	11	9	6	8	9	10	10	11	9	6	5
P12	SPEED	4	6	10	10	7	10	10	10	7	7	10	10	10	10	6	5
P13	SPEED	4	12	4	12	4	12	4	12	4	12	4	12	4	12	4	12
P14	SPEED	2	3	3	6	9	11	3	6	9	11	3	6	9	11	3	6
P15	SPEED	4	6	11	11	9	6	11	11	9	6	11	11	9	6	11	11
P16	SPEED	2	4	4	12	4	12	4	12	4	12	4	12	4	12	4	12
P17	SPEED	2	2	2	4	6	6	9	11	11	2	4	6	6	11	11	9
P18	SPEED	3	6	3	6	6	3	6	6	3	6	6	3	6	6	3	6
P19	SPEED	4	12	4	12	4	12	4	12	4	12	4	12	4	12	4	12
P20	SPEED	5	13	5	13	5	13	5	13	5	13	5	13	5	13	5	13
P21	SPEED	2	6	2	6	11	2	6	11	2	6	11	2	6	11	2	6
P22	SPEED	4	6	11	6	2	11	6	2	11	6	2	11	6	2	11	6
P23	SPEED	4	6	11	6	6	2	11	6	6	2	11	6	6	2	11	6
P24	SPEED	4	6	11	6	4	11	6	4	11	6	4	11	6	4	11	6
P25	SPEED	5	13	5	13	5	13	5	13	5	13	5	13	5	13	5	13
P26	SPEED	3	4	4	7	10	12	4	7	10	12	4	7	10	12	4	7
P27	SPEED	5	7	12	12	10	7	12	12	10	7	12	12	10	7	12	12
P28	SPEED	3	5	5	13	5	13	5	13	5	13	5	13	5	13	5	13
P29	SPEED	3	3	3	5	7	7	10	12	12	3	5	7	7	12	12	10
P30	SPEED	4	7	4	7	7	4	7	7	4	7	7	4	7	7	4	7
P31	SPEED	5	13	5	13	5	13	5	13	5	13	5	13	5	13	5	13
P32	SPEED	6	14	6	14	6	14	6	14	6	14	6	14	6	14	6	14
P33	SPEED	3	7	3	7	12	3	7	12	3	7	12	7	7	12	3	7
P34	SPEED	5	7	12	7	3	12	7	3	12	7	3	12	7	3	12	7
P35	SPEED	5	7	12	7	7	3	12	7	7	3	12	7	7	3	12	7
P36	SPEED	5	7	12	7	5	12	7	5	12	7	5	12	7	5	12	7

## Obsah

<b>Vítejte</b> .....	<b>14</b>
<b>Bezpečnostní instrukce</b> .....	<b>14</b>
Bezpečnost elektrických zařízení	15
Popis (Obr. A)	16
Obsah balení (Obr. B)	16
Montáž (Obr. C)	16
<b>Cvičení</b> .....	<b>16</b>
Cvičební instrukce	16
Srdeční puls .	17
<b>Použití</b> .....	<b>17</b>
<b>Počítač (Obr. E-1)</b> .....	<b>18</b>
Tlačítka	18
Vysvětlení displejů	19
<b>Programy</b> .....	<b>19</b>
Rychlý start	19
Režim odpočtu	19
Ukončení tréninku	19
Přednastavené programy (P1–P36)	19
Měření tělesného tuku	19
<b>Péče a údržba</b> .....	<b>21</b>
Pás a běžecká deska	21
Mazání (Obr. F-4)	21
<b>Chyby a poruchy</b> .....	<b>22</b>
<b>Přesun a uskladnění</b> .....	<b>22</b>
Doplňující informace	22
<b>Záruka</b>	

## Vítejte

Vážení zákazníci, vítáme Vás ve světě Tunturi! Děkujeme Vám za zakoupení toho fitness produktu, který je určený pro domácí použití. Vaše volba naznačuje, že skutečně chcete investovat do svého zdraví a kondice; také ukazuje, že si opravdu ceníte vysoké kvality a stylu. S posilovacím strojem Tunturi jste si vybrali za tréninkového partnera vysoce kvalitní, bezpečný a motivující produkt. Ať už jsou vaše tréninkové cíle jakékoli, jsme si jisti, že jich s tímto posilovacím strojem dosáhnete.:

## Bezpečnostní instrukce



### Upozornění

- Bezpečnostní instrukce si pečlivě pročtete a dodržujete během používání trenážeru.



### Upozornění

- Měření srdečního pulsu je pouze orientační a může být nepřesné. Pokud během cvičení pocítíte slabost či nevolnost, okamžitě vyhledejte lékaře.
- Trenážer je určen pouze pro domácí použití, není určen pro komerční účely.
- Maximální doba používání je 3 hodiny denně.
- Pokud mají stroj povoleno používat děti, osoby s mentálním postižením nebo nezkušené osoby je zapotřebí zajistit dohled a poučit je, jak stroj správně používat, přičemž je třeba mít na zřeteli fyzický a duševní rozvoj dítěte a jeho povahu.
- Než začnete s dlouhodobějším tréninkem, dejte si svým lékařem vyšetřit zdravotní stav.
- Pokud během cvičení pocítíte nevolnost, závratě nebo jiné nezvyklé příznaky, přerušete okamžitě trénink a vyhledejte lékaře
- Nadměrné nebo nesprávné cvičení může vést ke zdravotním problémům.

- Abyste předešli bolestem a napětí ve svalech, zahajte každý trénink rozcvičkou a zakončete zklidňovací fází (pomalým šlapáním při nízkém odporu). Nezapomeňte se na konci tréninku protáhnout.
- Stroj není určen pro používání venku.
- Postavte stroj na pevný a rovný povrch. Postavte stroj na ochrannou podložku, abyste zabránili poškození podlahy pod ním.
- Dbejte na to, aby bylo cvičební prostředí dostatečně větrané. Abyste předešli nachlazení, necvičte v průvanu.
- Během tréninku snáší stroj teploty prostředí +10°C až +35°C. Stroj lze skladovat při teplotách 5°C až +45°C. Vlhkost vzduchu při tréninku ani skladování nesmí překročit 80 %.
- Kolem stroje ponechejte minimálně 100 cm volného prostoru.
- Trenažér smí být použit pouze k účelu popsaném v této příručce
- Než začnete používat stroj, přesvědčte se, že funguje ve všech ohledech správně. Vadný stroj nepoužívejte.
- Nestrkejte prsty ani jiné části těla do pohyblivých částí stroje, dávejte pozor také na skřípnutí vlasů.
- Cvičte ve vhodném oděvu a obuvi.
- Pozor na skřípnutí oblečen nebo šperků do pohyblivých částí stroje
- Stroj smí používat vždy pouze jeden člověk.
- Maximální uživatelská hmotnost je 110 kg.
- Trenažér neotevírejte a sami neopravujte.

## Bezpečnost elektrických zařízení

(pokud je Váš trenažér elektricky napájen)

- Před použitím zkontrolujte voltáž svého přístroje a elektrické zásuvky, musí být shodné
- Nepoužívejte prodlužovací kabel ani rozdvojky
- Přívodní elektrický kabel nesmí být vystaven zvýšené teplotě, přijít do styku s oleji či ostrými předměty
- Nepoužívejte adaptéry
- Nepoužívejte zařízení pokud je přívodní kabel poškozen, kontaktujte svého prodejce
- Kabel musí být plně odmotán, bez smyček
- Kabel nesmí být veden pod žádnými předměty ani uložen pod kobercem

- Kabel nesmí viset přes okraj stolu
- Kabel musí být veden místem, kde není možné o něj zakopnout či jinak se zachytit
- Nikdy nenechávejte zařízení bez dozoru, když je zapojeno do elektrické sítě
- Kabel ze zásuvky vytahujte pouze za jeho zakončení, nikdy netahejte kabel celý
- Vypojte zařízení z elektrické zásuvky pokud jej nepoužíváte, chcete přemísťovat či uskladnit



### Upozornění:

Pokud se voltáž zařízení a elektrické zásuvky liší a vy ji přesto použijete, může dojít k poškození stroje, na které se nevztahuje záruka. V případě rozdílné voltáže kontaktujte elektrikáře pro zkušební test.



### Upozornění:

Nikdy nepoužívejte adaptér elektrických zásuvek. Zajistěte, aby se přívodní kabel nezachytil do pohyblivých částí stroje

## Uzemnění trenažéru

Tento běžecký trenažér má konec svého přívodního elektrického kabelu vybaven uzemňovacím kolíkem. Používejte jej tedy pouze do v zásuvkách vybavených zdířkou pro uzemnění zařízení.

Upozornění: Pokud byste použili zásuvku, která není uzemněna, mohlo by dojít k poškození a elektrickému šoku.



### Upozornění

- Nesprávné uzemnění může vést k poškození trenažéru a k ohrožení vašeho zdraví. Pokud si nejste jisti typem svých zásuvek nebo uzemněním trenažéru, kontaktujte elektrikáře.

## Popis (Obr. A)

Tento trenažér je určený pro domácí použití. Simuluje reálný běh bez zatěžování kloubů..

## Obsah balení (Obr. B )

- Balení obsahuje součástky uvedené na obrázku B.

- V balení naleznete šroubky a matice uvedené v obrázku C.



### Poznámka

• Pokud některá součástka chybí, kontaktujte svého prodejce.

## Montáž (Obr. C)



### Upozornění

- Montáž provádějte v pořadí, jak je uvedeno na obrázcích.
- S trenažérem manipulujte vždy jen za pomoci druhé osoby.



### Varování

- Trenažér umísťte vždy jen na rovný a pevný povrch.
- Doporučujeme vyžít ochrannou podložku, aby nedošlo k poškození podlahy.
- Zajistěte nejméně 100 cm volného prostoru kolem všech stran stroje.
- Při montáži postupujte dle obrázků.

## Cvičení

Trénink na tomto trenažéru je skvělé aerobní cvičení, vycházející z principu, že cvičení by mělo být patřičně lehké, ale přitom dlouhodobé. Aerobní cvičení vychází ze zlepšování maximálního tělesného příjmu kyslíku, což naopak vede ke zlepšování vytrvalosti a kondice. Schopnost těla spalovat tuk jako palivo přímo závisí na jeho kapacitě přijímat kyslíku. Aerobní cvičení by mělo být především příjemné. Během tréninku byste se měli zapotit, ale neměli byste lapat po dechu. Cvičit byste měli nejméně třikrát týdně po 30 minutách, abyste dosáhli základní kondiční úrovně. Udržet se na této úrovni vyžaduje několik tréninků týdně.

Po dosažení základní kondice je možno ji snadno zlepšovat pouhým zvyšováním počtu tréninků. Cvičení se vždy projeví hmotnostním úbytkem, protože jde o jediný způsob, jak doplňovat energii spalovanou tělem.

## Cvičební instrukce

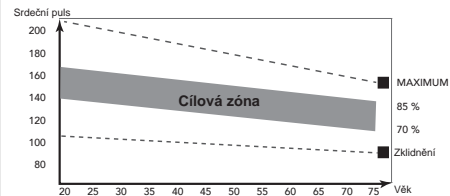
Měli byste začít pomalu a při nízké zátěži, protože náročné cvičení může vystavit srdce a oběhový systém nadměrné zátěži. Se zlepšující se kondicí můžete postupně zvyšovat zátěž a rychlost.

### Rozcvičení a zahřátí

Správné rozcvičení pomůže zrychlit proudění krve ve Vašem těle, zrychlí tep a připraví svaly na vykonání zátěže. Předejdete křečím a svalovému poškození.

### Fáze posilování

Fáze, kdy je Vaše tělo nejvíce namáháno a svaly jsou nejpružnější. Během cvičení je důležité udržovat stále tempo bez výkyvů. Měli byste dosáhnout následujících hodnot srdečního pulsu pro neefektivnější výkon. Hodnota správného pulsu závisí také na Vašem věku.



V ideální zóně pulsu cvičte 15-20 minut.

### Zklidnění a protažení

Fáze, ve které se zklidňuje Váš kardiiovaskulární systém a svaly se uvolňují. Zvolněte tempo a pokračujte zvolna 5 minut a poté se protáhněte. Doporučujeme cvičení rozdělit rovnoměrně během týdne a režim dodržovat, necvičte nárazově.

## Rýsování svalů

Pokud chcete dosáhnout vyrýsování svalů, je potřeba mít nastaven co nejvyšší odpor. Cvičení musí být intenzivní a namáhavé.

### Snížení váhy

Důležité je pravidelný cvičební režim. Čím déle a pravidelněji budete cvičit, tím více kalorií spálíte. Dodržujte hodnotu svého ideálního srdečního pulsu během cvičení, při těchto hodnotách je spalování kalorií nejefektivnější.

### Srdeční puls

#### Měření pulsu (pomocí ručních senzorů)

Senzory na rukojetích zaznamenají Váš tep, pokud budete mít dlaně položeny na obou senzorech zároveň. Pro správné měření musí být Vaše pokožka lehce vlhká a dlaně položeny na senzorech nepřetržitě. Pokud je Vaše kůže příliš suchá nebo příliš vlhká, může být měření nepřesné.



#### Poznámka

- Nepoužívejte ruční senzory zároveň s hrudním pásem. Když pro své cvičení zvolíte limit maximální hodnoty pulsu a tato hodnota bude přesáhnuta, ozve se alarm.

### Maximální srdeční tep (během tréninku)

Krátké sekvence s vysokou zátěží zvyšují maximální sílu a svalovou hmotu, delší sekvence při nižší zátěži zlepšují postavu a zvyšují vytrvalost. Nejdříve si zjistěte svou maximální tepovou frekvenci, tj. Stav, kdy vaše tepová frekvence při zvyšující se zátěži už dál nestoupá. Pokud neznáte svou maximální tepovou frekvenci, použijte prosím jako vodítko následující vzorec: 220 – věk. Jde o průměrné hodnoty, maximální hodnota je individuální.



#### Upozornění

- Nikdy svůj maximální tepový limit nepřekračujte! Pokud patříte do rizikové skupiny, kontaktujte svého lékaře

### Začátečník

#### 50-60% maxima srdečního tepu

Vhodné také pro osoby snažící se udržet hmotnost, rekonvalescenty a ty, kteří dlouho necvičili.

Doporučují se tři cvičení týdně v délce alespoň půl hodiny. Pravidelným cvičením se značně zlepší výkonnost dýchacího a oběhového systému a toto zlepšení rychle pocítíte.

### Pokročilý

#### 60-70% maxima srdečního tepu

Perfektní pro zlepšování a udržování kondice. Už přiměřená zátěž rozvíjí účinné srdce a plíce, pokud trénujete minimálně 30 minut alespoň třikrát týdně. Pro další zlepšování kondice zvyšujte buď frekvenci, nebo zátěž, ale ne obojí současně!

### Expert

#### 70-80 % maxima srdečního tepu

Cvičení na této úrovni vyhovuje pouze nejzdatnějším jedincům a předpokládá dlouhodobé vytrvalostní tréninky.

## Použití

### Hlavní vypínač (Obr. D-A)

Hlavní vypínač – trenažér je vybaven hlavním vypínačem viz. obrázek.

### Zapnutí trenažéru:

- Vsuňte přívodní kabel do trenažéru.
- Vsuňte konec kabelu do elektrické zásuvky
- Zapněte hlavní vypínač do pozice ON

### Vypnutí trenažéru

- Vypněte hlavní vypínač do pozice OFF
- Vytáhněte přívodní kabel z elektrické zásuvky
- Vytáhněte kabel ze zařízení

### Bezpečnostní klíč (obr F-4)

Trenažér je vybaven bezpečnostním klíčem, který chrání uživatele v případě nehody či pádu. Vložte bezpečnostní klíč do příslušné zdířky a při užívání trenažéru umístěte jeho druhý konec na své oblečení. V případě pádu se klíč ze zdířky vytrhne a stroj se okamžitě zastaví. Trenažér není možné spustit dokud není klíč znovu ve zdířce. Po ukončení cvičení sejměte konec klíče ze svého oblečení.

### Pojistky (Obr. D-B)

Trenažér je vybaven pojistkami, které chrání stroj v případě elektrického přepětí. Pokud dojde k přepětí je nutné pojistku stisknout.





**Upozornění:** Dříve než stisknete pojistku, ujistěte se, zda je přívodní kabel vypojen z elektrické sítě. Pokud je trenažér vypnutí, vypojte jej z elektrické sítě, stiskněte pojistky a znovu trenažér zapojte do elektriky. Pokud dojde k vypnutí pojistek trenažéru, zkontrolujte také vaše domácí pojistky.



### Poznámka

- Některé pojistky v domácnost nejsou uzpůsobeny na použití elektrických zařízení s vysokým napětím, může se stát, že trenažér bude vaše domácí pojistky vyhazovat. V tomto případě kontaktujte elektrikáře.

### Rozkládání a skládání trenažéru (obr. F1-F2)

Trenažér může být rozložen ke cvičení (obr. F1) a složen pro přesun a skladování (obr. F2). Podívejte se na obrázky, jak to správně udělat.

### Nastavení sklonu (manuální)

- Složte trenažér
- Vytáhněte pin nastavení
- Nastavte podložku nastavení do požadované pozice
- Zajistěte pozici pinem
- Trenažér rozložte



### Poznámka

Ujistěte se, že jsou obě podložky ve stejné pozici

### Počítač (Obr. E-1)



### Upozornění

- Počítač nesmí být vystaven přímému slunci. Pokud počítač přijde do styku s vlhkostí či potem, okamžitě jej očistěte suchým hadrem. O počítač se neopírejte.



### Poznámka

Pokud není počítač používán, po 10 minutách nečinnosti se automaticky přepne do režimu spánku.

## Tlačítka

### Stop

- Ukončí trénink

### Rychlost - Speed +

- Tlačítko zvyšuje rychlost v rozmezí 1 – 16 km/h
- Jeden stisk zvyšuje rychlost o 0,1 km/h
- Dlouhým stiskem měníte hodnotu rychleji
- Vybírá programy a mění hodnoty

### Rychlost - Speed -

- Tlačítko snižuje rychlost v rozmezí 1 – 16 km/h
- Jeden stisk snižuje rychlost o 0,1 km/h
- Dlouhým stiskem měníte hodnotu rychleji
- Vybírá programy a mění hodnoty.

### Mode

- Přepíná mezi programy
- Potvrzuje výběr a posouvá na další nastavení

### Prog

- Vybírá programy. ( P1~P36, U1~U3, FAT)

### Start/ Pause

- Spustí cvičení nebo přeruší trénink do režimu pauzy
- Pozastaví aktuální trénink.

### Zkratky rychlosti:

Zkratky rychlosti jsou: 3, 4, 5, 6, 7, 8, 9, 10. Např. Chcete-li spustit pás rychlostí 9 km/h, zmáčknete zkratku 9

## Vysvětlení funkcí displeje

### Speed (Rychlost)

- Zobrazuje aktuální rychlost pásu

### Distance (Vzdálenost)

- Zobrazuje uběhnutou vzdálenost
- Zobrazuje cílovou vzdálenost daného programu

### Time (Čas)

- Zobrazuje čas během cvičení
- Zobrazuje čas vybraného programu

### Puls (Heart)

- Zobrazuje Váš srdeční tep případně „P“ pokud není žádný puls zaznamenán

### Kalorie (Calories)

- Zobrazuje počet spálených kalorií během cvičení



#### Poznámka

- Všechny naměřené hodnoty jsou pouze orientační a nemohou být považovány za lékařsky přesné.

## Programy

### Okamžitý start (Quick start)

- Stiskněte Start pro zahájení cvičení bez nastavení hodnot
- Trenažér se spustí na nejnižší rychlosti 1 km/h a sklon bude zachován aktuální nastavený
- Měňte rychlost a sklon dle potřeby
- Stiskněte Stop pro ukončení nebo přerušování cvičení

### Režim odečítání

- Stiskněte “MODE” a zvolte režim odpočtu “Countdown”

- Stiskněte “MODE” a vyberte odpočet pro : Čas-Time, Vzdálenost - Distance, Kalorie - Calories.
- Stiskněte “Rychlost +/-” pro nastavení požadované hodnoty.
- Stiskněte “START” pro spuštění tréninku.



#### Poznámka

- Po dosažení cílové hodnoty se trenažér zastaví.

## Ukončení tréninku

- Stiskněte “STOP” pro ukončení tréninku.
- Stiskněte a držte “STOP” pro zastavení a vyřetování počítače.

## Přednastavené programy (P1~P36)

Počítač je vybaven 36-ti přednastavenými programy. (Obr G)

- Stiskněte “PROG” pro výběr programu “P1~P36” a stiskněte “MODE” pro potvrzení.
- Stiskněte “Rychlost +/-” pro nastavení požadovaného času tréninku.

Přednastaveno je 30:00 minut. Rozmezí 10:00~99:00 min.



#### Poznámka

- Pokud nastavíte 00:00 trénink poběží stále, dokud jej manuálně neukončíte.
- Stiskněte “START” pro spuštění tréninku.

## Měření tělesného tuku

Program Body Fat je schopen změřit hodnotu vašeho tělesného tuku v těle na základě zadaných hodnot a srdečního pulsu

- Stiskněte “MODE” pro otevření výběru
- Stiskněte “PROG” tlačítko a vyberte “FAT” program, poté stiskněte znovu “MODE” pro potvrzení výběru
- na displeji se zobrazí “Calories” a vyberte pohlaví

“F1” (SEX) poté “Pulse” zobrazuje “1”

Stiskněte “SPEED +/-” pro změnu:

1: Male (muž)/ 2: Female (žena) a poté “

MODE” pro potvrzení

- dále nastavte “Calories” zobrazují “F2”

(Age)- věk, “Pulse” zobrazuje “25”

Stiskněte "SPEED +/-" pro nastavení:10~99 a poté "MODE" pro potvrzení

- dále "Calories" zobrazuje "F3" (Heigth-výška) zobrazuje "170"cm

Stiskněte "SPEED +/-" pro nastavení 100~220 cm, dále stiskněte "MODE" pro potvrzení

- "Calories" zobrazují "F4" (Weigth-váhu) .

dále "Pulse" zobrazuje "70"kg

stiskněte "SPEED +/-" pro nastavení 20~150 kg a stiskněte "MODE" pro potvrzení

- dále "Calories" zobrazují "F5" (Active-aktivní)

The "Pulse" zobrazuje "- - -" (Measure-měření)



Upozornění

• Držte dlaně stále na senzorech. nesundávejte je!

### Výsledky měření:

- BODY TYPE: ( Tělesný typ; děleno do 9 druhů)

• FAT 0 ~17 Podvýživa

• FAT 17 ~ 25 Standard

• FAT 26 ~ 28 Nadváha

• FAT 29 ~ + Obezita

- BF = Body Fat (tělesný tuk v % )

- Error code "ER" , chybová hláška, nebylo možné změřit srdeční puls a vypočítat výsledek

- Stiskněte "MODE" pro ukončení programu Body Fat

### Uživatelské programy (U-01~U-03)

Počítač nabízí 3 uživatelské programy.

Každý z těchto programů si můžete libovolně nastavit. Každý uživatelský program má 12 kroků. Rychlost a sklon můžete nastavit pro každý z těchto kroků. Každý krok trvá jednu 12-tinu celkového času tréninku..

- Stiskněte "MODE" a vyberte "U-1~U-3" program.

- Nastavte požadovanou délku tréninku.

Použijte tlačítka "Rychlost + a -" pro nastavení hodnot.

Přednastaveno 30:00 min. Rozmezí

9:00~99:00 ± 1:00.

Okénko "Distance" zobrazí "01".

Nastavte požadovanou rychlost a sklon pro první segment pomocí tlačítek "Rychlost/ Sklon + a - a potvrďte stiskem " Mode"

Displej zobrazí "SE02"

- Opakujte stejný postup pro nastavení dalších hodnot.

- Stiskněte "START" pro spuštění programu.

## Péče a údržba

### Upozornění

- Před zahájením péče a údržby odpojte přístroj z elektrické sítě
- K čištění nepoužívejte ředidlo
- Nezakrývejte ventilační otvory. Udržujte ventilační otvory čisté, bez prachu a špíny či jiných nečistot
- Stroj čistěte hladkou absorpční látkou po každém cvičení
- Viditelné části stroje můžete vyčistit vysavačem nastaveným na nejnižší stupeň sání
- Pravidelně kontrolujte všechny šrouby a matice

### Běžecská deska a běžecský pás

Váš běžecský pás používá velmi vysoce účinné těsnění s nízkým třením. Výkon se maximalizuje, pokud je běžecská plocha co nejčistší. Použijte měkkou vlhkou utěrku nebo papírovou utěrku, abyste utřeli okraj pásu a oblast mezi okrajem řemene a rámu. Utírejte také pod pásem, jak nejdál dosáhnete. To by se mělo provádět jednou za měsíc, aby se prodloužila životnost pásu a běžecské plochy. Čistěte pouze vodou, nepoužívejte žádná ředidla ani jiné čisticí prostředky. Horní plochu pásu můžete očistit mýdlovým

### Mazání (obr. F-4)

Správné mazání pásu musí být kontrolováno nejméně jednou za 2 měsíce při použití 60 minut denně.

### Upozornění

- Před promazáváním odpojte přístroj z elektrické sítě

### Varování

- Pás promazávejte pouze pokud je to nezbytné. Pokud stroj promazáte příliš moc, může sklouznout následkem nízkého tření
- Na pásu stůjte vzpřímeně.

- Chytněte se předního madla a chodidly posouvejte páse dopředu a dozadu. Pás se musí pohybovat hladce a bez jakýchkoliv zvuků.

- Pokud se pás nepohybuje hladce nebo nepohybuje vůbec, sáhněte prsty pod pás a zkontrolujte promazání.

- Pokud jsou vaše prsty lesklé od mazu, je zde dostatečné množství mazadla

- Pokud jsou vaše prsty suché nebo od prachu, použijte velkou lžičku pro aplikaci maziva (15-20 ml). Aplikujte do prostřední části pod pás a poté nechte přístroj běžet rychlostí 5 km/h po dobu 5 minut.

- Po promazání stroj neskládejte, dokud neproběhne alespoň 20-ti minutové cvičení v rychlosti 5 km/h. Mazivo se rovnoměrně rozetře po páse.

### Prach na pásu

Pokud je trenážer delší dobu nepoužíván, může se něm usadit vrstva prachu. Před použitím otřete plochu pásu navlhčeným hadrem.

### Běžný úklid

V domácnosti se běžně stává, že na trenážeru ulpí částičky prachu, nečistoty, vlasy nebo chlupy a mohly by ucpat ventilaci stroje. Minimálně jednou měsíčně vysajte pod trenážerem. Jednou za rok by bylo vhodné také otevřít kryt motoru a vysát nečistoty usazené v něm.

Vždy nejdříve odpojte elektrický kabel před manipulací s trenážerem.

### Nastavení napětí pásu

Pás je třeba napnout, pokud začne prokluzovat na válčících. Při normální použití ale nechávejte pás co nejvolnější! Napnutí pásu se seřizuje otáčením stejnými šrouby jako při vyrovnání běžeckého pásu. Pokud otáčením šroubů napnutí pásu neovlivníte, obraťte se na místního prodejce Tunturi.

Při nastavení napětí pásu musí být pás srovnaný, aby se nepoškodily jeho okraje.

- Vypínač musí být na pozici ON.

- Nastavte rychlost 5 km/h.

- Otáčejte oběma šrouby ve směru hodinových ručiček o stejné otočky.

- Zpomalte pás, přidržujte se madel a zkusťte na pásu chodit.

- Pokud pás sklouzne, otáčejte znovu šrouby a poté zopakujte test.

- Pokud se Vám po několika testech nepodaří pás srovnat, kontaktujte svého prodejce.

### Srovnání běžeckého pásu (obr. F-5)

Běžecký pás musí být ve středu stroje.

Pokud je posunut na stranu, musí být nastaven šrouby v zadní části stroje.

Ujistěte se, zda je pás v pořádku srovnán, abyste předešli poškození okrajů pásu

- Vypínač musí být na pozici ON.

- Nastavte rychlost 5 km/h.

- Pokud pás běží v prostředí stroje, je správně srovnán.

- Pokud je více vlevo, otočte levý nastavovací šroubem o ¼ otočky po směru hodinových ručiček a pravým šroubem o ¼ otočky proti směru hodinových ručiček.

- Pokud je více vpravo, otočte pravý nastavovací šroubem o ¼ otočky po směru hodinových ručiček a levým šroubem o ¼ otočky proti směru hodinových ručiček.

- Opakujte poslední 2 kroky, dokud nebude pás zcela srovnán.

### Poznámka

- Poškození trenážeru způsobená nesprávným nastavením není pokryto v záruce.

### Chyby a poruchy

I přes pravidelnou kontrolu kvality, defektů či funkčních poruch, může dojít v individuálních případech k poruše v zařízení. Ve většině případů není nutné opravovat celý stroj, ale pouze jednotlivou část.

- Pokud přístroj nefunguje správně, kontaktujte svého prodejce.

- Poskytněte číslo modelu a sériové číslo stroje svému prodejci. Vysvětlíte problém, stav opotřebování a datum nákupu.

### Error kódy

Pokud se na displeji zobrazí error kód (označen E/DC a

číslo), restartujte přístroj a zkontrolujte, jestli přístroj stále

ukazuje chybu. Pokud ano, svého prodejce.

!! Poznámka

- E7 není error, značí chybějící bezpečnostní klíč

## Přesun a uskladnění



### *Upozornění*

Před zahájením péče a údržby vždy přístroj odpojte z elektrické zásuvky.

- Stroj přemístějte alespoň ve dvou lidech.
- Ujistěte se, zda nejsou pod strojem žádné předměty nebo osoby.
- Při skládání stroje se vždy ujistěte, že jste slyšel zaklapnutí zámku, předejte pádu pásu.

### *Varování*

- Před skládáním stroje se ujistěte, zda je sklon na 0%, jinak by mohl být poškozen mechanismus stroje.
- Uchopte přední část stroje a pevně držte za madla. Zvedněte přední část tak, aby zadní část byla na kolečkách a stroj pomalu posunujte (obr.F3) a poté položte. Stroj umístěte na ochrannou podložku, abyste předešli poškození podlahy. Na nerovných površích zacházejte se strojem velmi opatrně. Po schodech nahoru a dolů stroj neposunujte po kolečkách, ale přenášejte jej v rukou.
- Stroj skladujte jako na obr. F1 na suchém místě s malými výkyvy teplot.

## Doplňující informace

### **Recyklace odpadu**

Všechny obaly a nepotřebné součásti prosíme vytřídit do příslušných kontejnerů a v případě likvidace trenažéru jej odvezte na sběrné místo elektrického odpadu.

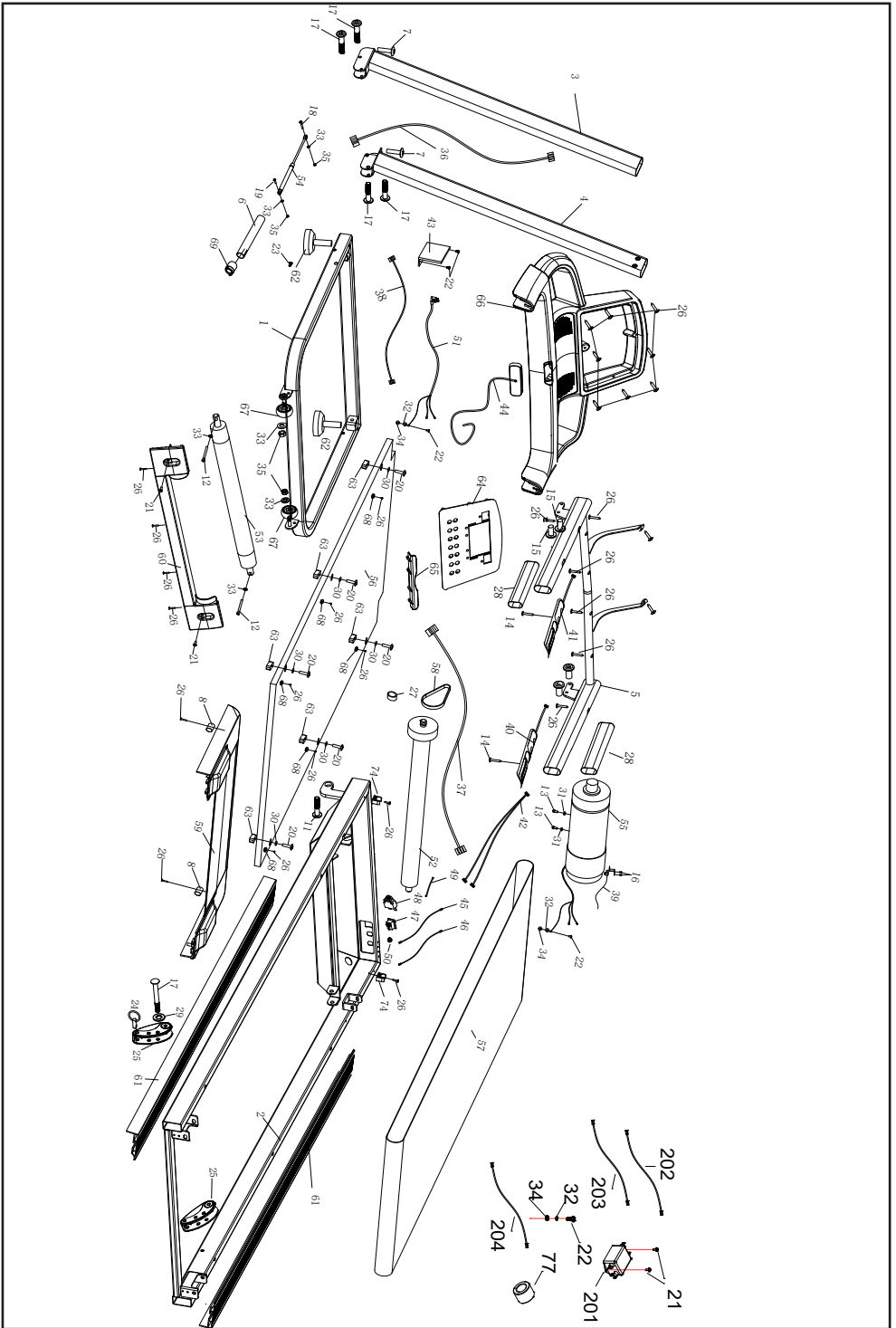
## Záruka

### **Výrobce:**

Tunturi New Fitness BV  
Purmerweg 1  
1311 XE Almere  
Nizozemsko

### **Dovozce:**

FITNESS STORE s.r.o.  
Marešova 643/6  
198 00 Praha 9



# Cardio Fit T35

1	Base frame		1
2	Platform frame		1
3	Upright post(L)		1
4	Upright post(R)		1
5	Console frame		1
6	Ezfit linking parts		1
7	Hexagonal large flat head full tooth bolt		1
8	Cover fixed tube painting part	M8×10	2
11	Hexagonal large flat head half bolt	M10×25×15	2
12	Hexagon socket head bolt	M8×75	2
13	Hexagon socket head bolt	M8×25	2
14	Cross recessed countersunk head tapping screw	ST4×40	4
15	Hexagon socket head bolt	M8×20	4
16	Cross recessed countersunk head tapping screw	ST3×10	2
17	Hexagon socket large flat head half tooth bolt	M8×35×20	6
18	Hexagonal large flat head half bolt	M8×50×20	2
19	Hexagonal large flat head half bolt	M8×30×20	1
20	Hexagon socket head bolt	M6×55×Ø16	6
21	Cross recessed large flat head bolt	M5×10	5
22	Cross recessed large flat head bolt	M4×10	8
23	Shrapnel	16.5×43	1
24	Pull ring latch	Ø10×55×40	2
25	Three-speed adjustable plastic parts	144×66	2
26	Cross recessed countersunk head tapping screw	ST4×15	8
27	Magnetic ring	Ø29×Ø19	1
28	Foam		2
29	Plastic flat pad	Ø18×Ø10.5	
30	Plastic flat pad (PVC)	Ø12×Ø6	6
31	Spring washer	Ø8	2
32	Spring washer	Ø5	2
33	Flat washer	Ø8	6
34	External serrated lock washer	Ø5	2
35	Hexagon lock nut	M8	6
36	Upper post communication wire	4PIN / L-1100mm	1
37	Console frame communication wire	4PIN / L-500mm	1
38	communication wire	4PIN / L-850mm	1
39	Photoelectric sensor	L-300	1
40	Handle pulse set	5PIN / L-50MM / SPEED +/-	1
41	Start and pause handle pulse set	L-50MM / 5PIN / START/STOP	1

42	Handle pulse communication wire	L-800mm	1
43	Power board	AC220V / 1-16KM/H	1
44	Safety key		1
45	Power connection wire	L-200mm/1.5mm	1
46	Power connection wire	L-200mm/1.5mm	1
47	Rocker switch	KCD4	1
48	Self-reset switch	6A / 250VAC	1
49	Power connection wire	L-100mm / 1.5mm <sup>2</sup>	1
50	Cable guider	SR-5R1	1
51	Power cord	220V	1
52	Front roller	Ø75×Ø42×Ø15×535	1
53	Rear roller	Ø42×Ø15×445×495	1
54	Cylinder Set Incl. 6, 18, 19, 33, 35, 69	480*200*Ø10*Ø8.2×350N	1
55	Motor	850W / DC180V / 4900RPM Ø28/36	1
56	Running board	1148*573*t15	1
57	Running belt	2580*420*t1.4	1
58	Motor belt	6P PJ381/150J SC30	1
59	Motor cover	309*580*39	1
60	Rear cover	580*90*30	1
61	Side rail	82*33*1182	2
62	Conical foot pad (conductive rubber)	Ø28*Ø23*t11*M8×20	2
63	Square cushion	20*40*t10*Ø8.	6
64	Panel		1
65	IPAD Holder	190*20*26	1
66	Console	685*380*292	1
67	Wheels	Ø46×Ø8×t18.5	2
68	Circular strip guide	Ø25×Ø5×4.5	6
69	Double pipe plug	Ø33×Ø23×48	1
	Console Set Cardio Fit T35		
	Panel		1
	IPAD holder	190*20*26	1
	Console	685*380*292	1
	Console overlay		1
	PCB board		1
	Safety key base		1
	Hardware Kit		



# Cardio Fit T35

13	Hexagon socket head bolt	M8×20	4
15	Hexagon socket head bolt	M8×10	2
17	Hexagon socket head bolt	M8×35×20	2
301	L shape wrench	6×35×80	1
302	L shape wrench	5×35×85	1
201	Filter	6A	
202	Power cord (red)	L-300mm/1.5mm	
203	Power cord (black)	L-300mm/1.5mm	
204	Power cord (earth)	L-150mm/1.5mm	
22	Philips C.K.S full thread screw	M4×10	
77	Magnetic ring	Ø29×Ø17×t7.5	
32	Spring washer	M5	
34	Serrated lock washers external teeth	M5	



## Tunturi New Fitness BV

Purmerweg 1 NL - 1311 XE Almere  
P.O. Box 60001 NL - 1320 AA Almere  
The Netherlands

[www.tunturi.com](http://www.tunturi.com)  
[info@tunturi.com](mailto:info@tunturi.com)

