

# Uživatelský návod

## HB – 8311HP Magnetické kolo

### TIRO 50



## **Bezpečnostní instrukce – Pečlivě čtěte před zahájením použití**

Tento trenažér byl navržen a zkonstruován tak, aby zajišťoval co největší bezpečnost. Nicméně by měly být dodržovány veškeré předpisy a nařízení z tohoto návodu, pokud budete trenažér používat. Před montáží a používáním si pečlivě přečtěte celý návod. Dbejte následujících nařízeních:

- Majitel tohoto stroje zodpovídá za to, že všechny osoby, které budou stroj používat, byly informovány a poučeny o tom, jaké bezpečnostní instrukce mají dodržovat. Eliptický trenažér používejte pouze tak, jak je popsáno v manuálu.
- Dbejte, aby děti a zvířata byly mimo dosah tohoto stroje. Nikdy je nenechávejte samotné v místnosti, kde je stroj.
- Ujistěte se, že byl stroj správně smontován a všechny šroubky jsou pořádně utaženy.
- Stroj umístěte na rovný a pevný povrch. Ujistěte se, že je kolem něj alespoň 2 m volného prostoru na každou stranu. Abyste předešli poničení podlahy, umístěte pod stroj ochrannou podložku.
- Stoj používejte pouze ve vnitřních prostorách, kde je dobrá cirkulace vzduchu. Vyhněte se prašným a vlhkým místům.
- Dejte pozor, aby nebyly kolem stroje žádné ostré předměty, které by ho mohly poškodit.
- Na cvičení zvolte vhodné oblečení a obuv. Příliš volné oblečení by se mohlo zachytit za pohyblivé části stroje.
- Maximální váha uživatele nesmí přesahovat 150 kg. Pokud potřebujete stroj s větší nosností, prohlédněte si naše další kolekce.
- Nedávejte ruce do blízkosti pohyblivých částí stroje, mohlo by dojít k úrazu.
- Na stroji cvičte vždy adekvátní rychlostí.
- Na stroji nesmí cvičit více osob zároveň.

**Upozornění:** Jestliže se Vám během cvičení udělá nevolno, nebo budete cítit závrať, okamžitě přestaňte s cvičením a o dalším cvičení se poradte s lékařem.

**Poznámka:** Uchovejte tento návod pro budoucí použití.

## Počítač s funkcí měření pulsu a procent tělesného tuku



### ■ Tlačítka

#### 1. MODE

Stiskněte tlačítko pro přepínání displeje nebo výběr okénka nastavení

#### 2. RECOVERY

Pokud je cvičení zastaveno stiskněte toto tlačítko pro zahájení funkce Recovery – test rychlosti obnovy srdečního pulsu

#### 3. UP

Tímto tlačítkem se zvyšuje hodnota času, vzdálenosti, kalorií nebo dalších hodnot

#### 4. DOWN

Tímto tlačítkem se snižuje hodnota času, vzdálenosti, kalorií nebo dalších hodnot

#### 5. RESET

Během nastavování hodnot stiskněte tohle tlačítko pro vymazání hodnot v aktuálně blikajícím okénku pro čas, vzdálenost nebo kalorie (TIME, DIST a CAL).

### ■ FUNKCE

#### 1. SPEED/BODYFAT RETIO

Displej zobrazuje aktuální rychlost v rozmezí 0.0~99.9KM/H, maximální hodnota je 1500 otáček za minutu.

#### 2. TIME/BMI

Zobrazuje hodnotu celkového času cvičení v rozmezí 0~99M59S.

#### 3. DISTANCE/BMR

Zobrazuje celkovou vzdálenost ujetou během cvičení v rozmezí 0.00~9.99~99.9KM

#### 4. CALORIES/TEMPERATURE

Zobrazuje celkový počet kalorií spálených během cvičení v rozmezí 0.0~99.9~999KCAL.

#### 5. PULSE

- i. Položte obě dlaně na senzory pulsu pro zahájení měření. Rozmezí je 40~240 tepů/minuta
- ii. Pokud se na displeji zobrazí "P, není zaznamenán žádný signál ze senzorů a test měření pulsu se zastaví. Pro obnovu měření stiskněte UP nebo DOWN a test se znovu spustí.

### ■ Použití

#### 1. FUNKCE PULSE RECOVERY

Pokud právě neprobíhá cvičení a není spuštěn žádný program, můžete spustit funkci Pulse Recovery. Spustíte jej stiskem tlačítka RECOVERY/UP. Na displeji se spustí 60-ti vteřinový odpočet a při něm se měří váš puls. Držte senzory na madlech oběma dlaněmi pevně dokud odpočet nedosáhne 0. Poté se na displeji zobrazí naměřený výsledek F1 až F6. F1 značí nejlepší výsledek a nejrychlejší obnovu pulsu a dobrý stav fyzické kondice. Stiskněte znovu RECOVERY/UP pro ukončení funkce.

### ■ Výměna baterií

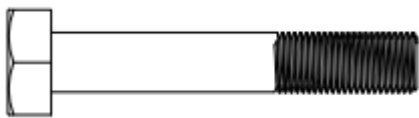
Pokud je displej ztlumený nebo nečitelný, vyměňte baterie v počítači. Typ baterií je AAA, UM-4, R03P.

## Kusovník

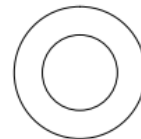
Č.	Popis	Ks	Č.	Popis	Ks
001	Main Frame	1	032	Round Knob M16*1.5	1
002	Front Stabilizer	1	033	Seat Post Cover	1
003	Seat Post	1	034	Round Knob M8*20	1
004	Seat Sliding Tube	1	035	Big Washer Ø8*Ø20*2.0	1
005	Handlebar Post	1	036	Nut M8	4
006	Handlebar	1	037	Square End Cap40*20*2.0	2
007	Computer	1	038	Seat Cushion	1
008	Bolt M5x10	4	039	Crank Cover	2
009	Extension Sensor Wire (L=1000mm)	1	040	Bushing	1
010	Handlebar End Cap Ø25x1.5	2	041	Bolt M8*18	1
011	Handlebar Foam Grip Ø24xØ30x700	2	042	Idle Wheel Bracket	1
012	Hand Pulse Sensor with Wire L=850mm	1	043	Idle Wheel Roller	1
013	Screw ST4.2x20	2	044	tension spring	1
014	Bolt M8x15	2	045	Flywheel	1
015	Washer Ø8xØ16x1.5	14	046	Eyebolt M6x36	2
016	Tension Control Knob	1	047	U-Shape Bracket	2
017	Tension Cable L=1400mm	1	048	Spring Washer Ø6	2
018	Big Arc Washer Ø5xØ15x1.0	1	049	Nut M6	2
019	Bolt M5x55	1	050	Nut M10x1.0x6	2
020	Bolt M8x20	6	051	Bearing6203ZZ	2
021	Spring Washer Ø8	6	052	Wave spring washer Ø17x Ø21x0.3	1
022	Big Arc Washer Ø8xØ20x2.0	2	053	Shaft Ring	2
023	Sensor with Wire L=850mm	1	054	Belt	1
024	Handlebar Post Cover	1	055	Belt Pulley with Crank	1
025	End Cap For Foot tube	4	056	Bolt M6x15	4
026	Rear Stabilizer	1	057	Spring Washer Ø6	4
027	Self-tapping self-drilling screw ST4.2*20	9	058	Nut M6	4
028	Bolt M8x50	4	059	Left Chain Cover	1
029	Roller	2	060	Right Chain Cover	1
030	Left Pedal	1	061	Left Front Decorative Cover	1
031	Right Pedal	1	062	Right Front Decorative Cover	1

063	Left Rear Decorative Cover	1	070	Left crank	1
064	Right Rear Decorative Cover	1	071	Right crank	1
065	Self-tapping screw ST4.2*25	10	072	Nut M10*1.25	2
066	Self-tapping screw ST4.2*15	8	073	Foot Pad	4
067	Washer Ø5x Ø12x1.0	8	074	Nut M10	4
068	Plastic Bolt	2	075	Bolt M8*35	2
069	Cover Cap	2			

## Součástky



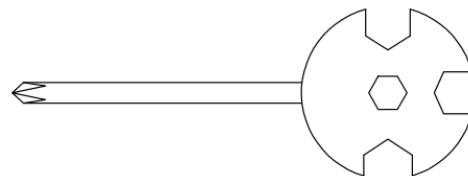
(28) Šroub M8x50 4 ks



(15) Podložka Ø8xØ16x1.5 4 ks



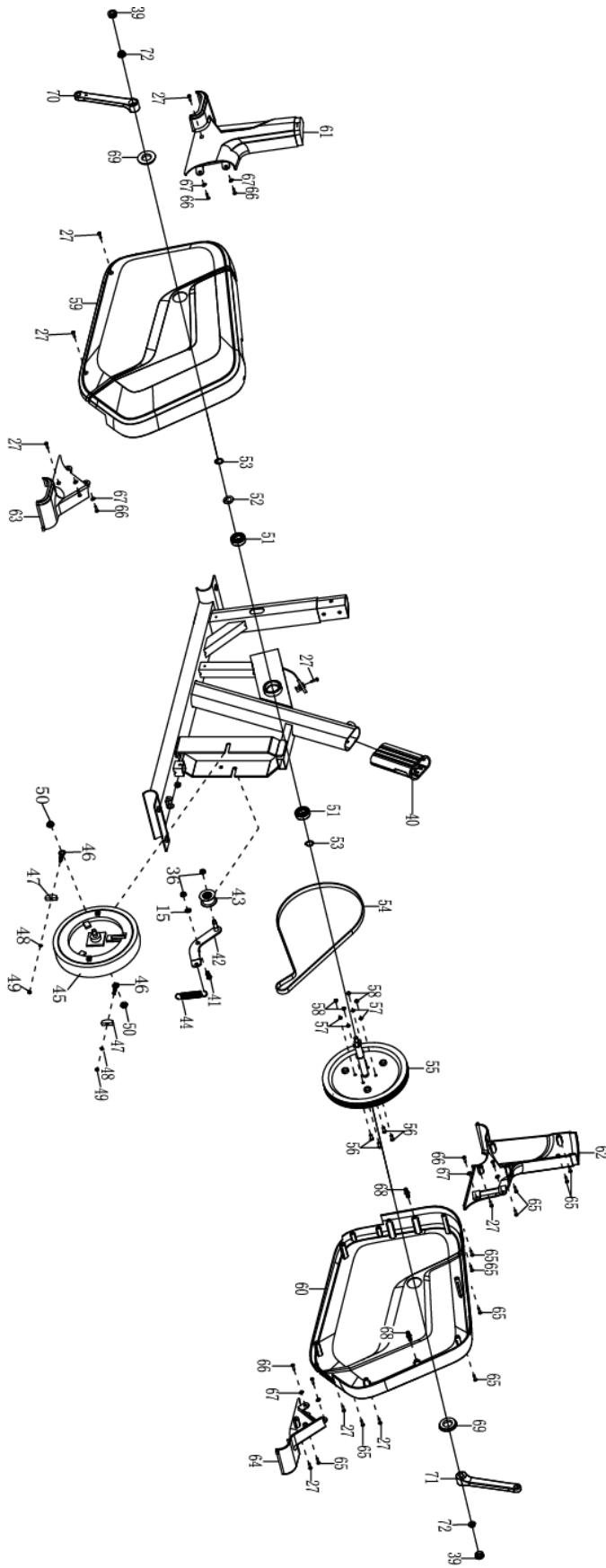
Allen klíč S6  
1 Ks



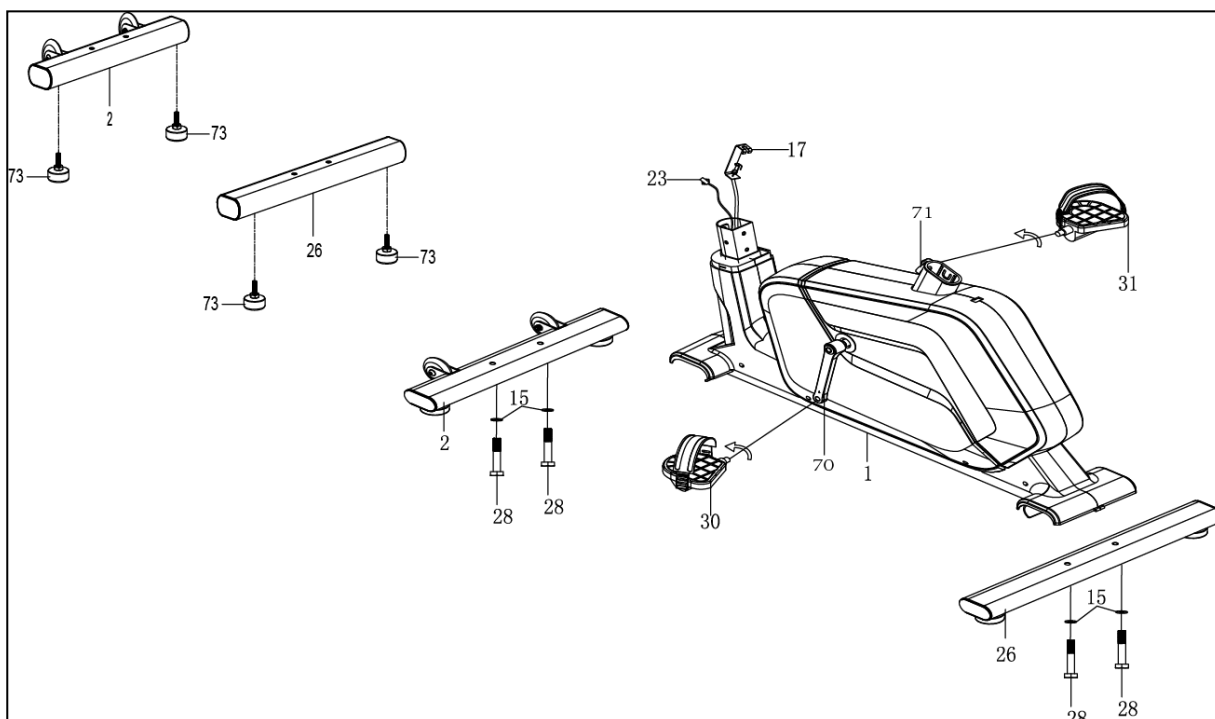
Šroubovák  
1 Ks



B.



# Montážní instrukce



## 1. Instalace předního a zadního stabilizéru

- A. Umístěte dvě podnožky (73) pod přední stabilizér (2).
- B. Umístěte dvě podnožky (73) pod zadní stabilizér (26).
- C. Umístěte přední stabilizér (2) k přední části hlavního rámu (1) a zarovnejte dírky na šrouby.  
Připojte přední stabilizér (2) k hlavnímu rámu (1) pomocí dvou M8x50 šroubů (28), dvou velkých podložek Ø8xØ16x1.5 (15). Šrouby utáhněte pomocí S6 Allen klíče, který byl součástí balení.
- D. Umístěte zadní stabilizér (26) k hlavnímu rámu (1) a zarovnejte dírky na šrouby.  
Připojte zadní stabilizér (26) k hlavnímu rámu (1) pomocí dvou M8x50 šroubů (28), dvou velkých podložek Ø8xØ16x1.5 (15). Šrouby utáhněte pomocí S6 Allen klíče, který byl součástí balení.

## 2. Instalace pedálů

**Kliky, pedály, páky i pásy jsou označeny písmeny "R" pro pravou stranu a "L" pro levou stranu.**

Vložte pedálovou páku levého pedálu (30) do příslušného otvoru v kladce levé kličky (70). Otáčejte pákou **PROTI** směru hodinových ručiček dokud nezapadne na místo. Šrouby utáhněte šroubovákem, který je součástí balení.

**Poznámka: Nesmíte pákou točit ve směru hodinových ručiček, došlo by k poškození šroubů**

Pomocí šroubováku vložte pravou pedálovou páku (31) do otvoru v kladce pravé kličky (71).



Otáčejte pákou **PO** směru hodinových ručiček dokud nezapadne na místo.

Šrouby utáhněte šroubovákem, který je součástí balení.

**Poznámka: Nesmíte pákou točit v protisměru hodinových ručiček, došlo by k poškození šroubů**

### 3. Stojan madel a kolík pro nastavení zátěže

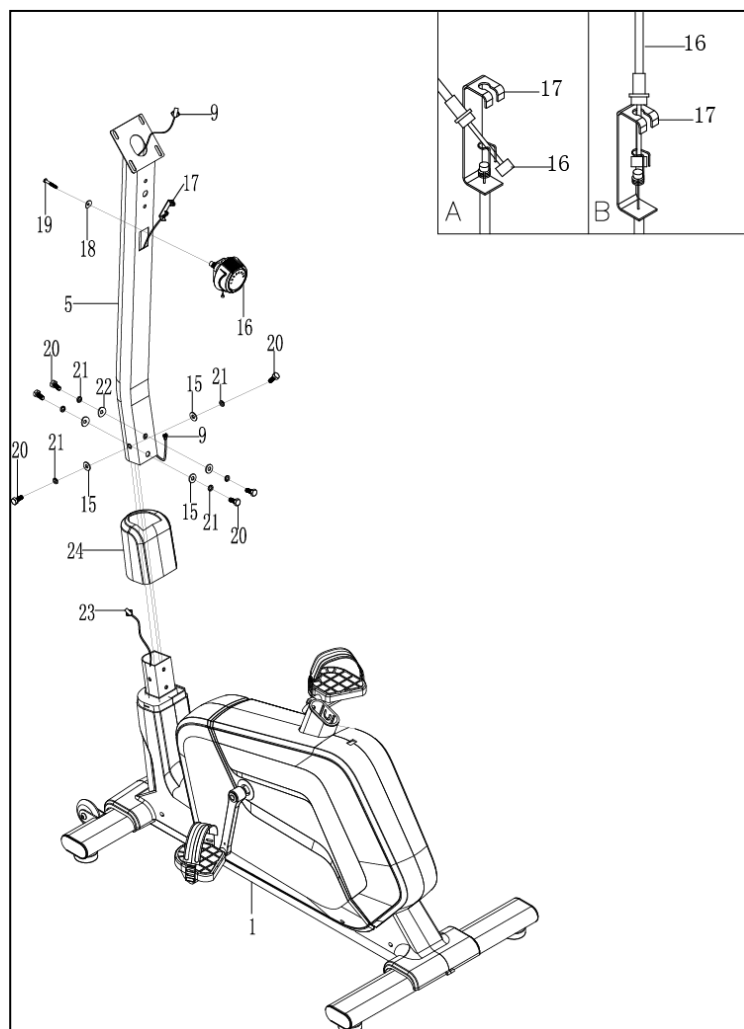
Odstraňte šest M8x20 šroubů (20), čtyři Ø8xØ16x1.5 podložky (15), dvě Ø8xØ20x2.0 velké obloukové podložky (22) a šest podložek Ø8 (21) z hlavního rámu (1). Šrouby odstraňte pomocí S6 Allen klíče, který byl součástí balení.

Nasaďte kryt stojanu (24) na stojan madel (5) a nasuňte jej (24).

Vložte kabely zátěže (17) skrz spodní část stojanu (5) a vytáhněte je vzhůru skrz čtvercový otvor stojanu (5).

Spojte kabely senzorů (23) z hlavního rámu (1) s prodlužovacím kabelem (9) ze stojanu (5).

Nasaďte stojan (5) na tyč hlavního rámu (1) a upevněte šesti M8x20 šrouby (20), čtyři Ø8xØ16x1.5 podložkami (15), dvěma velkými obloukovými položkami Ø8xØ20x2.0 (22) a šesti podložkami Ø8 (21), které jste předtím odstranili. Šrouby utáhněte pomocí S6 Allen klíče, který byl součástí balení.



Odstraňte jeden M5x55 šroub (19) a jednu Ø5\* Ø15\*1.0 podložku (18) z kolíku pro nastavení zátěže (16). Šrouby odstraňte šroubovákem, který je součástí balení.

Vložte konec kabelu zátěže (16) do pružinového háku (17) jak je na obrázku A. Táhněte kabel zátěže vzhůru (16) a vtlačte do rozpěry (17) jak je na obrázku B. Připojte kolík zátěže zpět (16) na stojan (5) pomocí jednoho M5x55 šroubu (19) a jedné Ø5\* Ø15\*1.0 podložky (18), které jste předtím odstranili. Šrouby utáhněte šroubovákem, který je součástí balení.

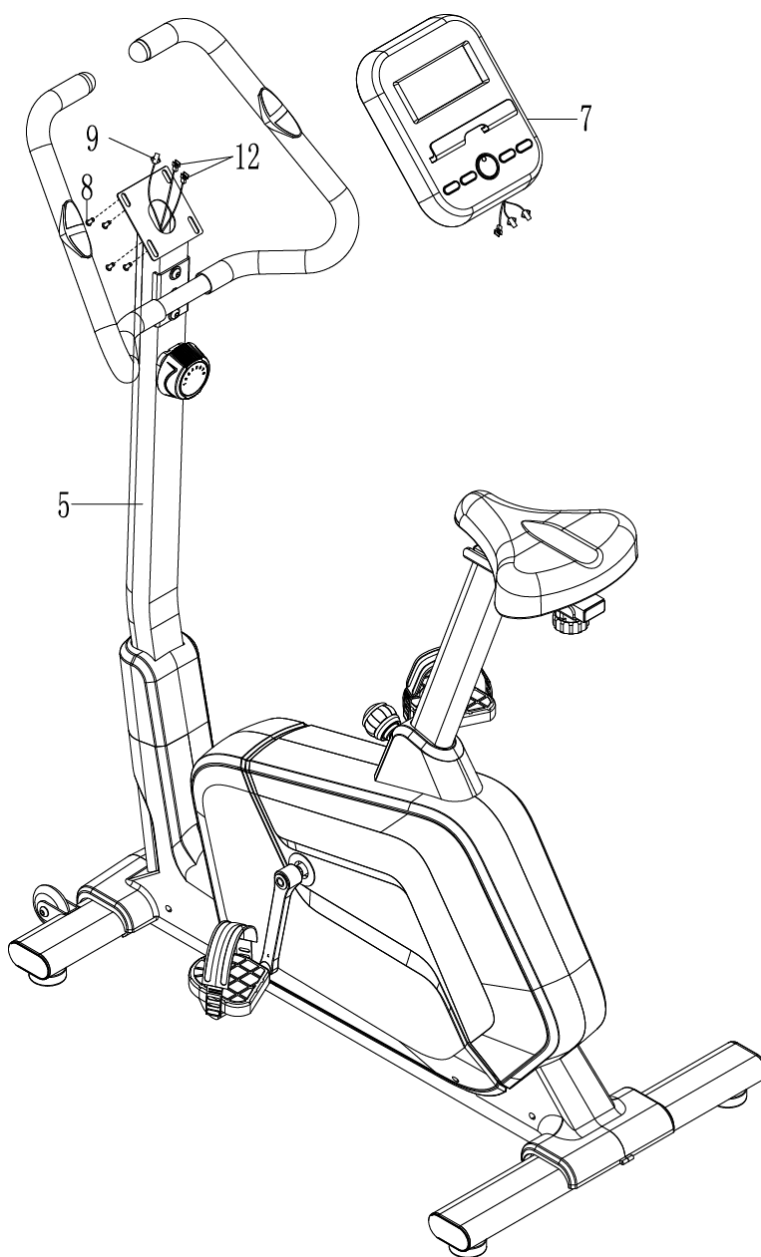


## 6. Připojení počítače

Odstraňte čtyři M5x10 šrouby (8) z počítače (7). Šrouby odstraňte šroubovákem, který je součástí balení.

Spojte kabel senzorů pulsu (12) a prodlužovací kabel senzorů (9) s kabely, které vychází z počítače (7). Vsuňte kabely dovnitř stojanu (5).

Připojte počítač zpět (7) na horní konec stojanu (5) pomocí čtyř M5x10 šroubů (8), které jste předtím odstranili. Šrouby utáhněte šroubovákem, který je součástí balení.



# Údržba

## Čištění

Trenažér čistěte pouze měkkým hadrem a mýdlovou vodou. Nepoužívejte ředidla a rozpouštědla na plastové části.

Pot otřete z trenažéru okamžitě po ukončení cvičení. Dávejte pozor, aby se žádná vlhkost nedostala na displej počítače, mohlo by dojít k nebezpečí elektrického šoku a poškození elektronických součástí. Udržujte trenažér mimo přímé sluneční záření, mohlo by dojít k poškození obrazovky. Pravidelně kontrolujte utažení šroubů, matic a pedálů, nejméně jedenkrát týdně.

## Uskladnění

Trenažér uchovávejte v čistém a suchém prostředí a z dosahu dětí.

# Poruchy

<b>Problém</b>	<b>Řešení</b>
Trenažér se kýve.	Otáčejte podnožkami pod zadním stabilizérem a vyrovnejte jeho pozici
Displej počítače nefunguje.	<ol style="list-style-type: none"><li>1. Odstraňte počítač ze stojanu a zkontrolujte, zda jsou všechny kabely správně zapojeny.</li><li>2. Zkontrolujte polaritu baterií a funkčnosti baterií.</li><li>3. Instalujte nové baterie.</li></ol>
Nelze měřit puls nebo je měření přerušované.	<ol style="list-style-type: none"><li>1. Zkontrolujte zapojení kabelů pro měření pulsu.</li><li>2. Držte obě dlaně pevně na senzorech a nesundávejte je, není možné měřit pouze puls z jedné dlaně.</li><li>3. Držíte senzory příliš silně, na senzory má být vyvíjen pouze střední síla tlaku.</li></ol>
Během cvičení trenažér skřípe	Zkontrolujte utažení šroubů a matic, mohlo dojít k uvolnění, některých z nich.

# Rozcvička a zklidnění po tréninku

Správný trénink musí začínat rozcvičkou, pokračovat aerobním cvičením a být zakončen fází zklidnění. Trénink je doporučován 2-3x týdně, vždy s jedním dnem odpočinku mezi tréninky. Po několika měsících je možné intenzitu tréninku navýšit na 4-5x týdně.

## Aerobní cvičení

Aerobní cvičení vychází ze zlepšování maximálního tělesného příjmu kyslíku, což naopak vede ke zlepšování vytrvalosti a kondice. Schopnost těla spalovat tuk jako palivo přímo závisí na jeho kapacitě přijímat kyslíku. Aerobní cvičení by mělo být především příjemné. Během tréninku byste se měli zapotit, ale neměli byste lapat po dechu.

Měli byste začít pomalu a při nízkém odporu, protože náročné cvičení může vystavit srdce a oběhový systém nadměrné zátěži. Se zlepšující se kondicí můžete postupně zvyšovat zátěž a rychlost.

## Rozcvička

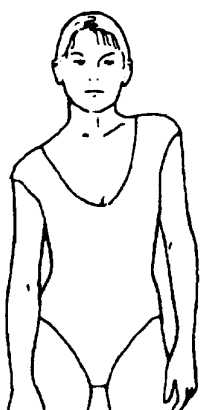
Správné rozcvičení pomůže zrychlit proudění krve ve Vašem těle, zrychlí tep a připraví svaly na vykonání zátěže. Předejdete křečím a svalovému poškození.

**Fáze zklidnění** je důležitá pro uvolnění namáhaných svalů.

Následují tipy cviků, které připraví vaše tělo na náročné posilování.

### Protážení krku

Nahněte hlavu na stranu, tak abyste cítili mírný tah. Hlavou začněte dělat půlkruhy směrem k hrudníku. Cvičení můžete několikrát opakovat.



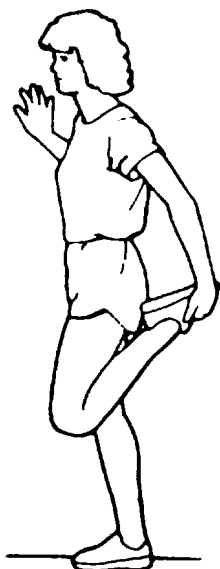
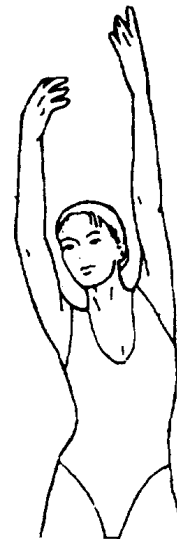
### Protážení ramen

Zvedejte ramena jedno po druhém pomalu směrem vzhůru. Zvedat je můžete jednotlivě nebo obě zároveň.

### **Protážení do stran**

Pomalou zvedejte paže nad hlavu. Snažte se dosáhnout dlaněmi co nejvýše to půjde.

Ruce střídejte.

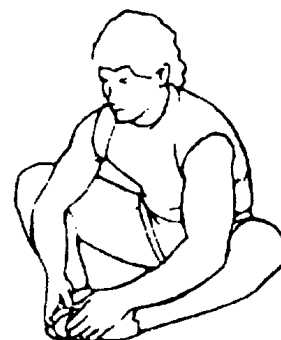


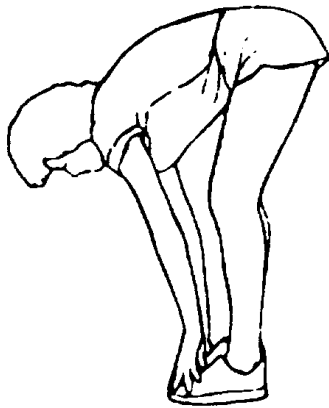
### **Protážení stehen**

Opřete se jednou rukou o zeď, zvedněte jednu nohu a ohněte směrem dozadu. Nohu si přidržujte rukama a protahujte přední stranu stehna. V pozici vydržte 15 vteřin a poté nohy vyměňte.

### **Vnitřní strana stehen**

Sedněte si na zem chodidly k sobě a koleny od sebe. Chodidla se snažte přitáhnout co nejvíce směrem k tělu. V pozici vydržte 15 vteřin, poté povolte.



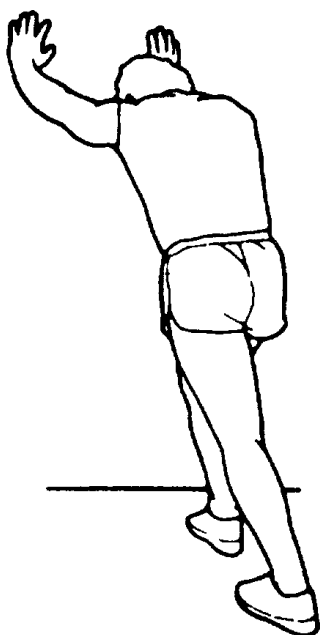
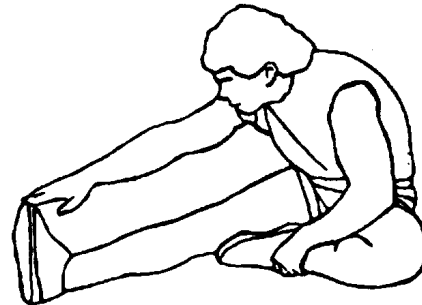


### **Dotkněte se palců ve stoje**

Ze stoje se pomalu předklánějte a snažte se dosáhnout na špičky palců u nohou. Dosáhněte, co nedál to jde a vydržte v této pozici 15 vteřin, poté povolte.

### **Dotkněte se palců vsedě**

Sedněte si na zem a natáhněte jednu nohu a rukou se pokuste dosáhnout prsty na špičku chodidla. Nohy a ruce vystřídejte. V pozici vydržte 15 vteřin, poté povolte.



### **Zadní strana stehén**

Opřete se oběma rukama o zeď a přeneste celou svou váhu vpřed. Poté posuňte jednu nohu dozadu co nejvíce to půjde, pak nohy vystřídejte. Musíte cítit mírný tah na zadní straně nohy. V této pozici zůstaňte 15 vteřin.

# Záruka

**Výrobce:**

**Housefit Sports Co., Ltd.**

2F, No12, Lane 235, Baociao Rd., Xindian Dist, New Taipei City 231, Taiwan

[www.housefit.com](http://www.housefit.com)

**Dovozce:**

**FITNESS STORE s.r.o.**

Marešova 643/6

198 00 Praha 9

Tel.: +420 602 22 55 77

E-mail: [fitnestore@fitnestore.cz](mailto:fitnestore@fitnestore.cz)