

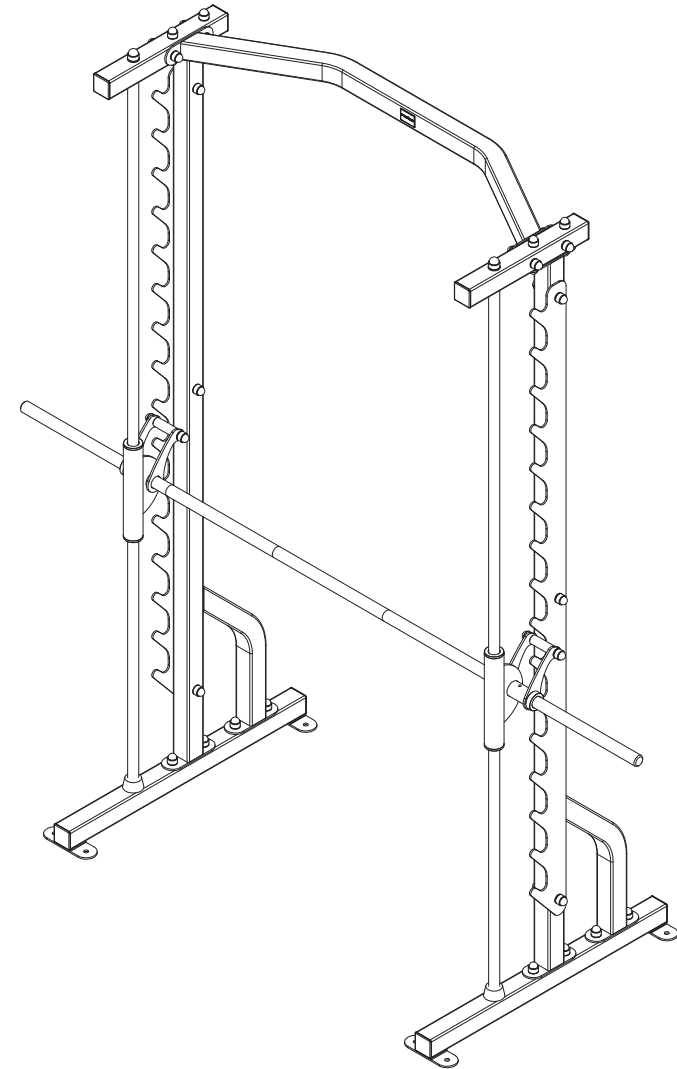
LISTA CZĘŚCI / PARTS LIST / SEZNAM DÍLŮ

MS-U105				
Nr. części (Part no.)	Ilość (Quantity)	Kod (Code)	Nazwa części (Part name)	Opis (Details)
1	1		Belka górna	MS-U105
2	1		Gryf kompletny	MS-U105
3	2		Podstawa	MS-U105
4	2		Profil	50x50x2x375_1
5	2		Rura	MS-U105 v.2
6	2		Słup	MS-U105
7	2	2100404	Blacha	4x113x1745
8	2	2300036	Guma	D48xD38xD22x25
9	1	2300024	Naklejka Marbo-Sport	32x46
10	22	1001793	Nakrętka	M10
11	44	1000320	Podkładka	D10
12	2	1001826	Podkładka	D12
13	22	1001864	Śruba	HEX M10x70
14	2	1005379	Śruba	HEX M12x45
15	8	1003924	Zaślepka	50x50x2
16	40	1001994	Zaślepka	M10
17	2	1002041	Zaślepka	M12
18	2	1003662	Śruba	HEX M12x70

INSTRUKCJA MONTAŻU

ASSEMBLY INSTRUCTION
NÁVODK MONTÁŽI

MS-U105



MARBO SPORT
PROFESSIONAL FITNESS EQUIPMENT
www.marbo-sport.pl

PRZED MONTAŻEM

- ▶ Przeczytaj to zanim rozpoczniiesz montaż urządzenia
- ▶ Podczas montażu, podążaj zgodnie z instrukcją
- ▶ Montaż rozpocznij od pierwszego kroku kończąc na ostatnim.
- ▶ Instrukcja montażu podzielona jest na etapy (kroki), wykonuj jeden etap na raz, dopiero po jego ukończeniu, przejdź do następnego kroku.
- ▶ Jeśli podczas montażu zorientujesz się, że brakuje którejś części, poinformuj nas o tym podając jej numer.
- ▶ Aby ułatwić montaż, zastosowaliśmy w instrukcji linie montażowe.
- ▶ Urządzenie musi być sprawdzone co najmniej raz w tygodniu pod względem poziomu dokręcenia śrub, nakrętek i elementów tapicerowanych które mogą się luzować podczas użytkowania urządzenia, a także pod względem zużycia elementów obrotowych

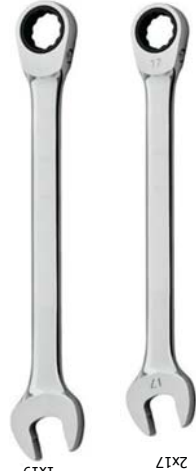
BEFORE ASSEMBLY

- ▶ This must be read before you start assembling this unit.
- ▶ You must follow the assembly instructions exactly as outlined.
- ▶ Assemble this unit starting at the beginning and work to the end
- ▶ The assembly instructions are set out so that you are only doing one section at a time, therefore you will finish one section and move on to the next.
- ▶ If something is missing when assembling this unit, you must notify us of the part number of the exact nut, bolt or part that is missing.
- ▶ To help you assemble this unit we have used line drawings.
- ▶ Check the line drawings for the exact positioning of the parts.
- ▶ The unit will need to be checked at least once a week for nuts and bolts that can work loose, uphoistered pieces working loose and wear on pivot assemblies.

PRZED MONTAŻEM

- ▶ Přečtěte si, než začnete s montáží zařízení.
- ▶ Během montáže pracujte podle návodu.
- ▶ Montáž začněte od prvního kroku a ukončete posledním krokem.
- ▶ Při montáži začněte od prvního kroku a ukončete posledním krokem.
- ▶ Návod k montáži je rozdělen do etap (kroků), realizujte jednu etapu do konce, teprve po jejím ukončení přejděte k dalšímu kroku.
- ▶ Zjistíte-li během montáže, že chybí nějaký díl, informujte nás o tom s uvedením jeho čísla.
- ▶ Pro usnadnění montáže jsme o návodu použili montážní linky.
- ▶ Zařízení se musí kontrolovat alespoň jednou týdně, a to ohledně dotažení šroubů, matič a celouhých prvků, které se mohou uvolňovat během používání zařízení, a také ohledně opotřebení otáčivých prvků.

POTRZEBNE NARZĘDZIA / TOOLS NEEDED / POTŘEBNÁ NÁŘADÍ



KLUCZ O CZKOWY
KEY FLAT EYE
KLIČ S OČKEM
1x19



MŁOTEK GUMOWY
RUBBER HAMMER



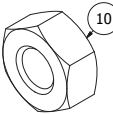
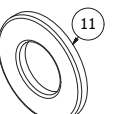
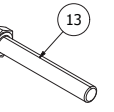
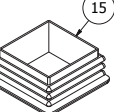
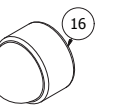
KLUCZ NASADOWY
SOCKET WRENCH
NÁSTRČNÝ KLIČ
1x19

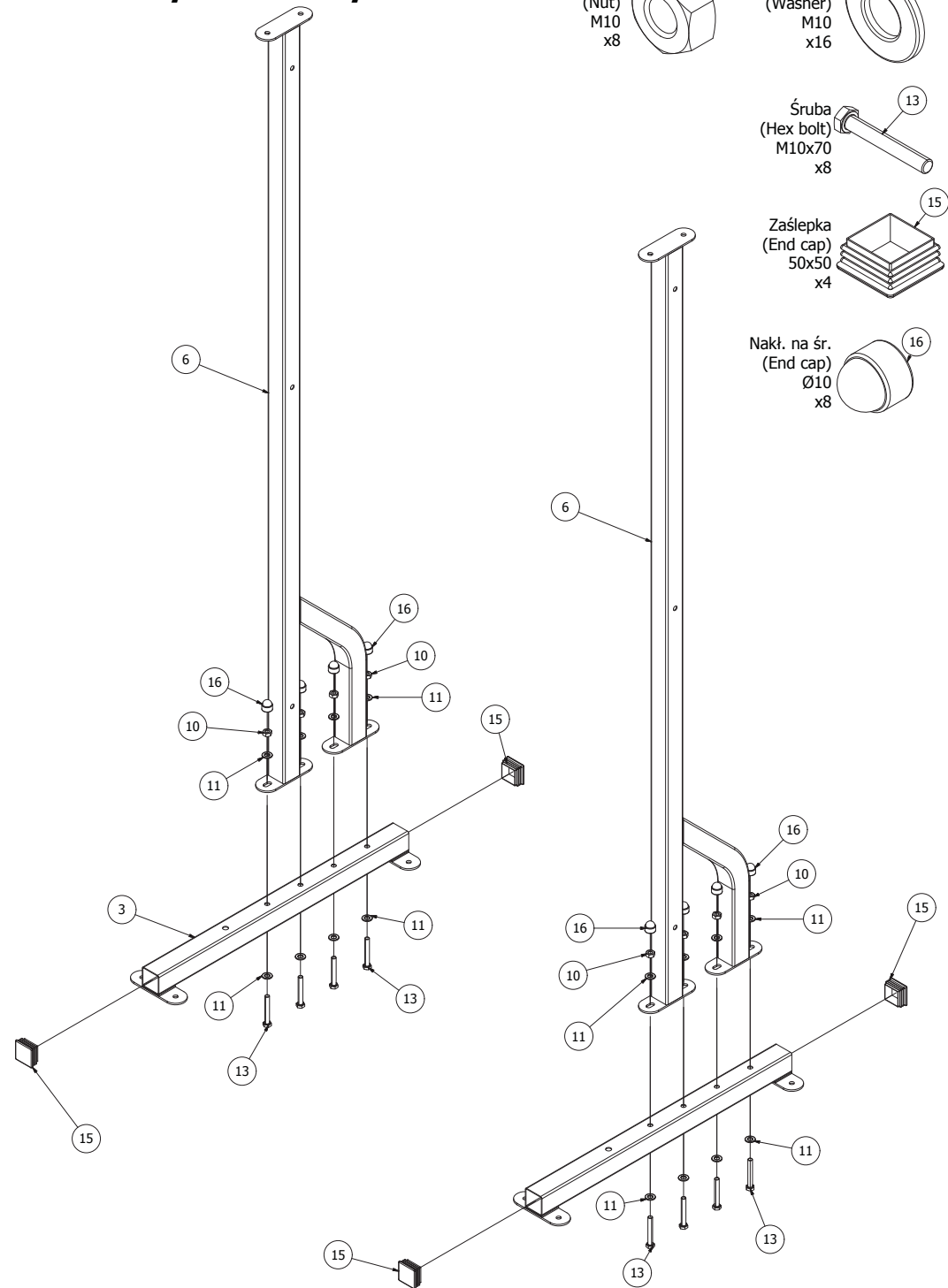


PRZEDŁUŻKA KLUZCA
NASADOWEGO
EXTENSION BAR
PRODLUŽOVACÍ NÁSTAVCE

PRZED MONTAŻEM

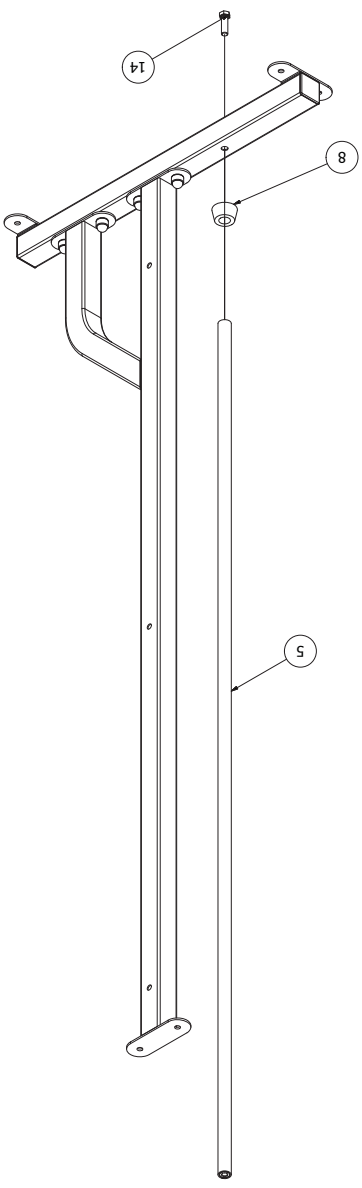
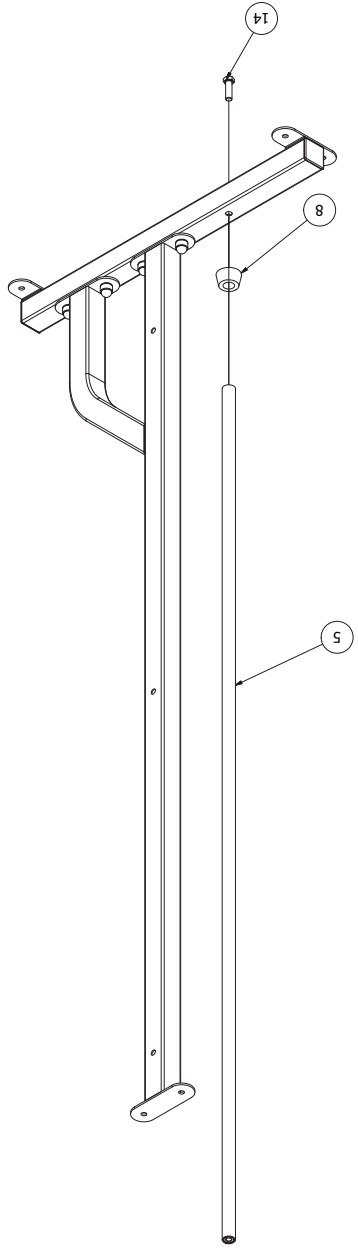
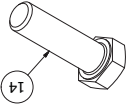
KROK 1 / STEP 1 / KROK 1

- Nakrętka (Nut) M10 x8 
- Podkładka (Washer) M10 x16 
- Śruba (Hex bolt) M10x70 x8 
- Zaślepka (End cap) 50x50 x4 
- Nakł. na śr. (End cap) Ø10 x8 



KROK 2 / STEP 2 / KROK 2

- Šruba (Nut) M12x45 X2
- Guma (Rubber) D48xD38xD22x25 X2

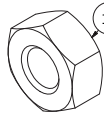


KROK 6 / STEP 6 / KROK 6

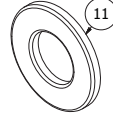
Naklejka MARBO-SPORT
(Sticker MARBO SPORT)
32X46
x1



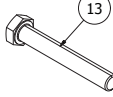
Nakrętka
(Nut)
M10
x4



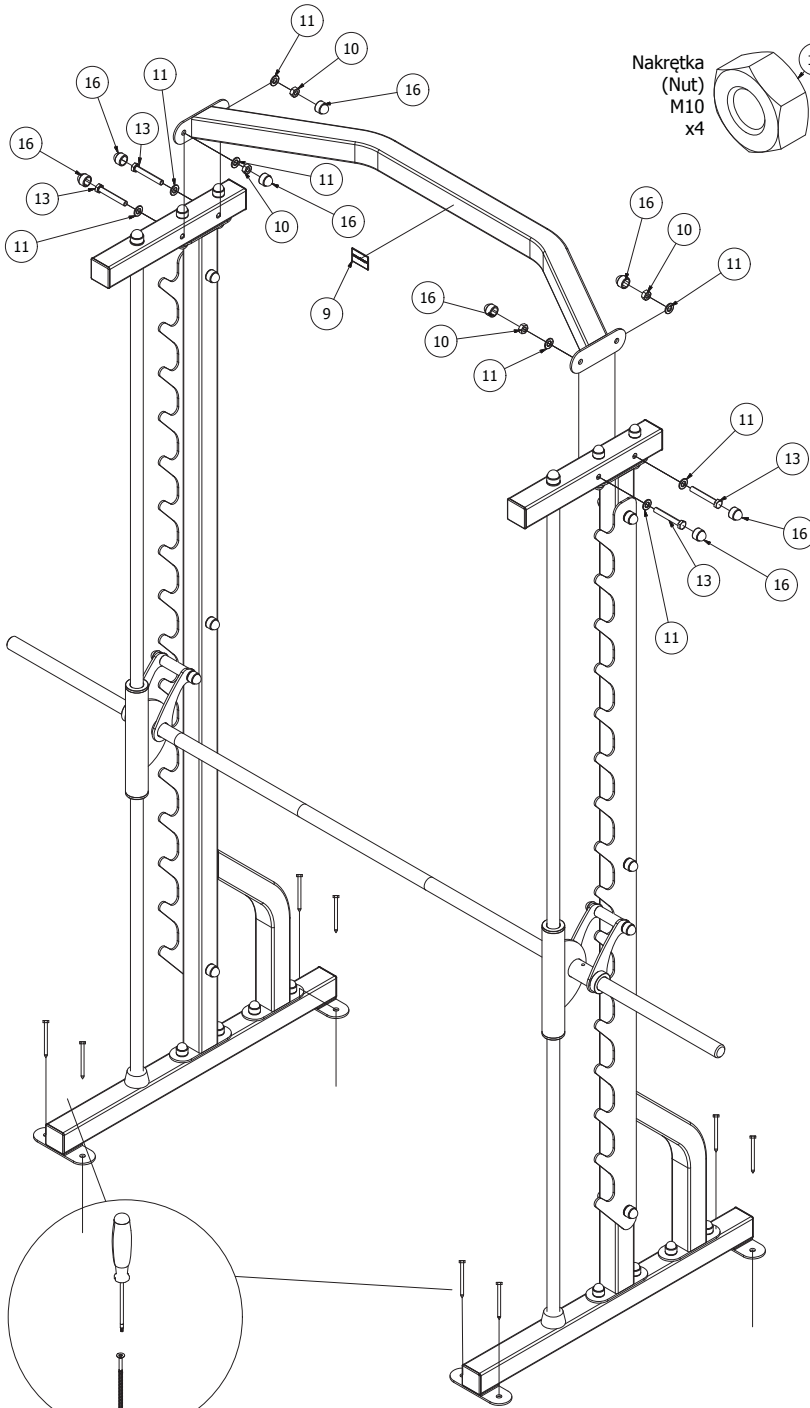
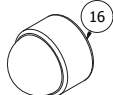
Podkładka
(Washer)
M10
x8



Śruba
(Hex bolt)
M10x70
x4

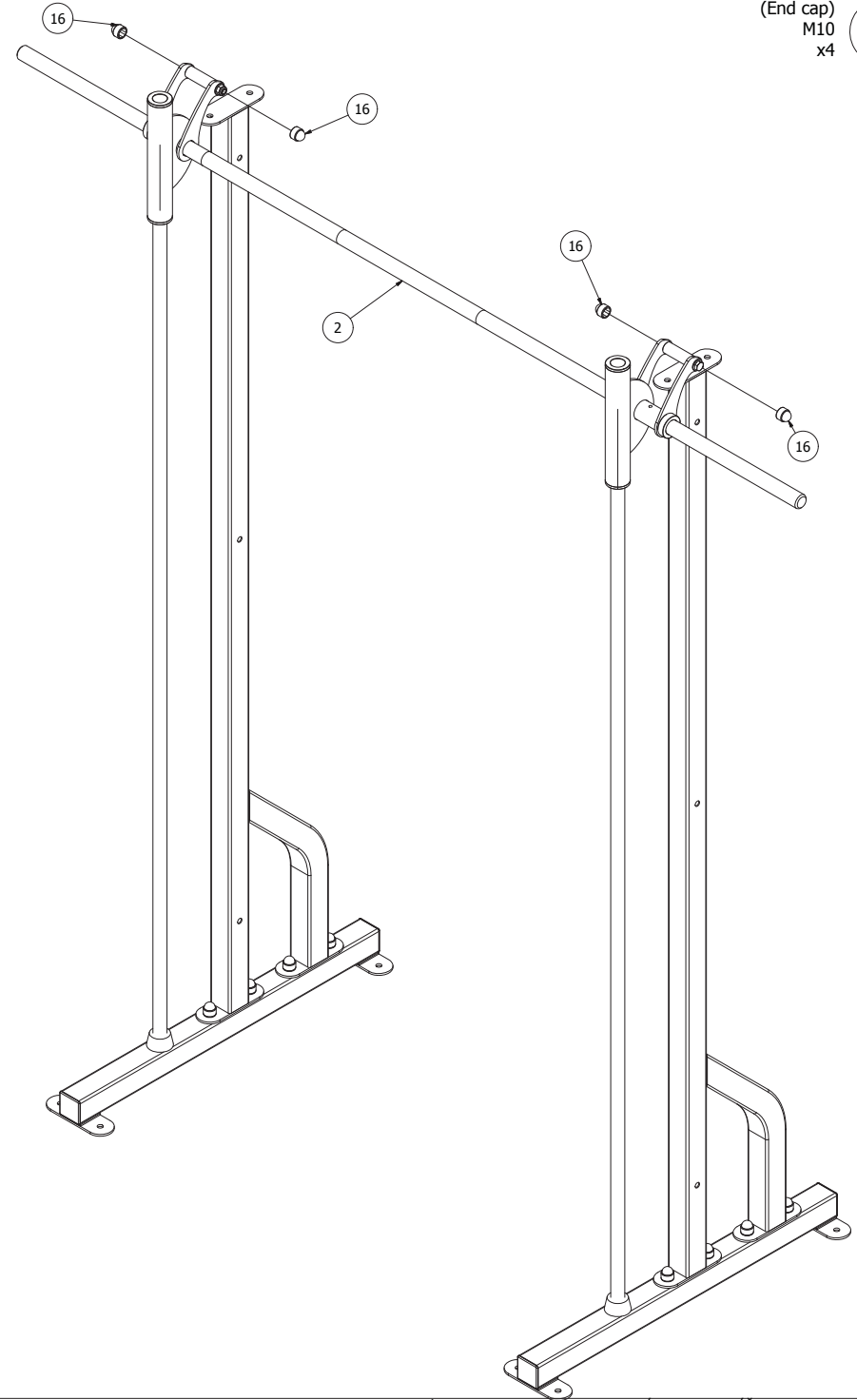
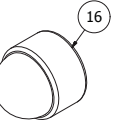


Nakł. na śr.
(End cap)
Ø10
x8



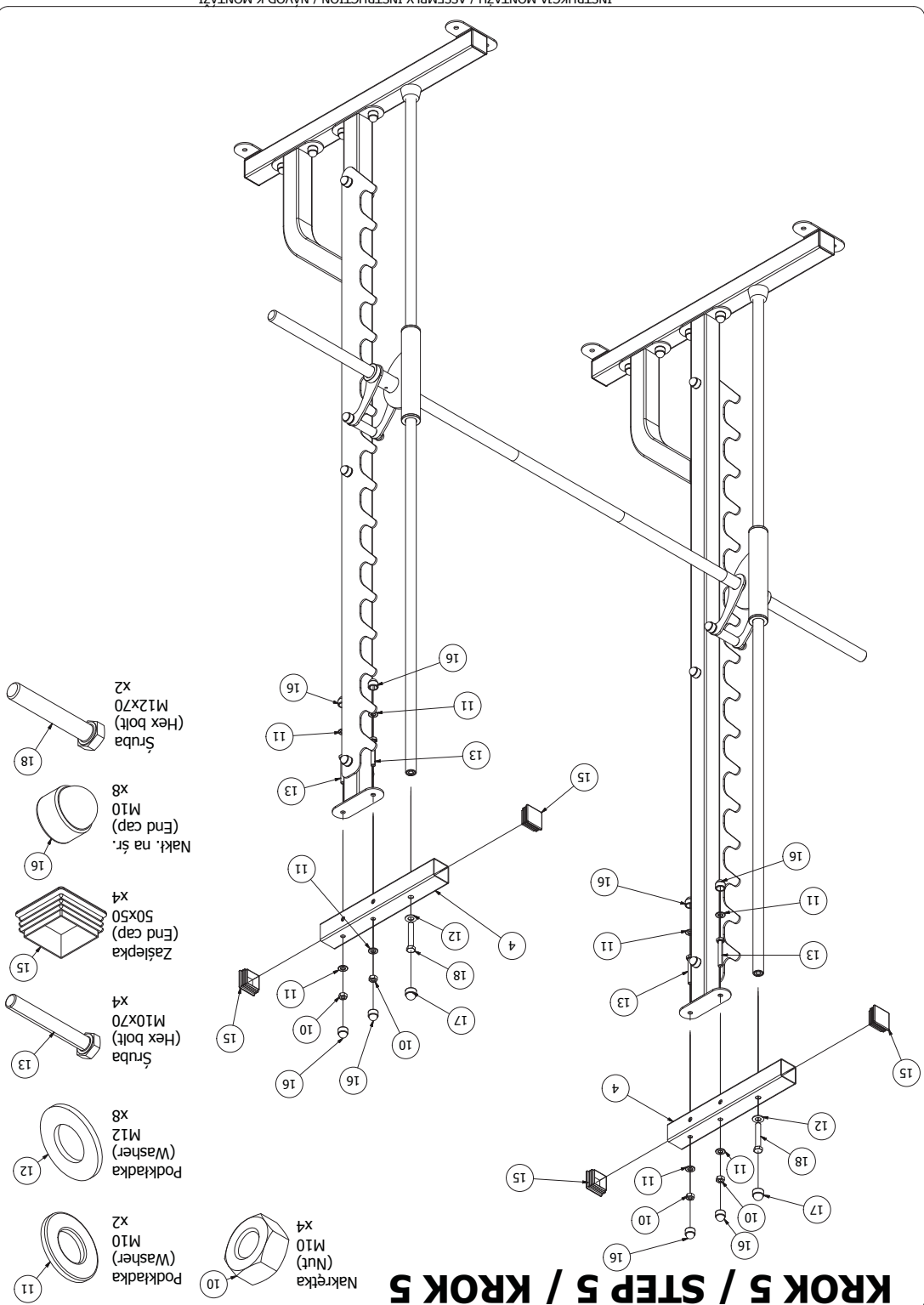
KROK 3 / STEP 3 / KROK 3

Nakł. na śr.
(End cap)
M10
x4



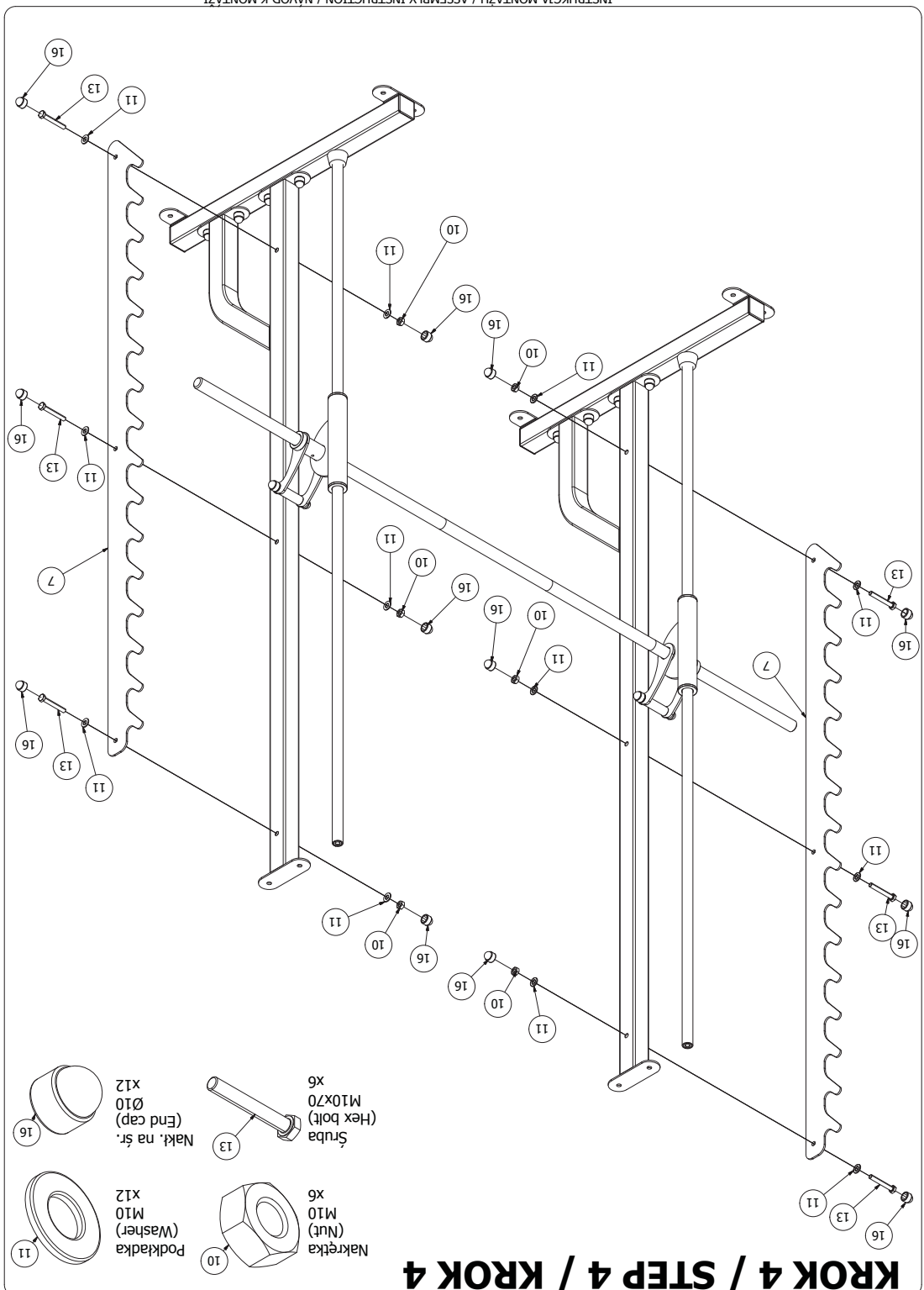
- Podkladka (Washer) M10 x2
- Nakrétka (Nut) M10 x4
- Podkladka (Washer) M12 x8
- Šruba (Hex bolt) M10x70 x4
- Zašlepka (End cap) 50x50 x4
- Nakl. na šr. (End cap) M10 x8
- Šruba (Hex bolt) M12x70 x2

- Šruba (Hex bolt) M12x70 x2



KROK 5 / STEP 5 / KROK 5

- Podkladka (Washer) M10 x12
- Nakrétka (Nut) M10 x6
- Šruba (Hex bolt) M10x70 x6
- Nakl. na šr. (End cap) Ø10 x12



KROK 4 / STEP 4 / KROK 4