

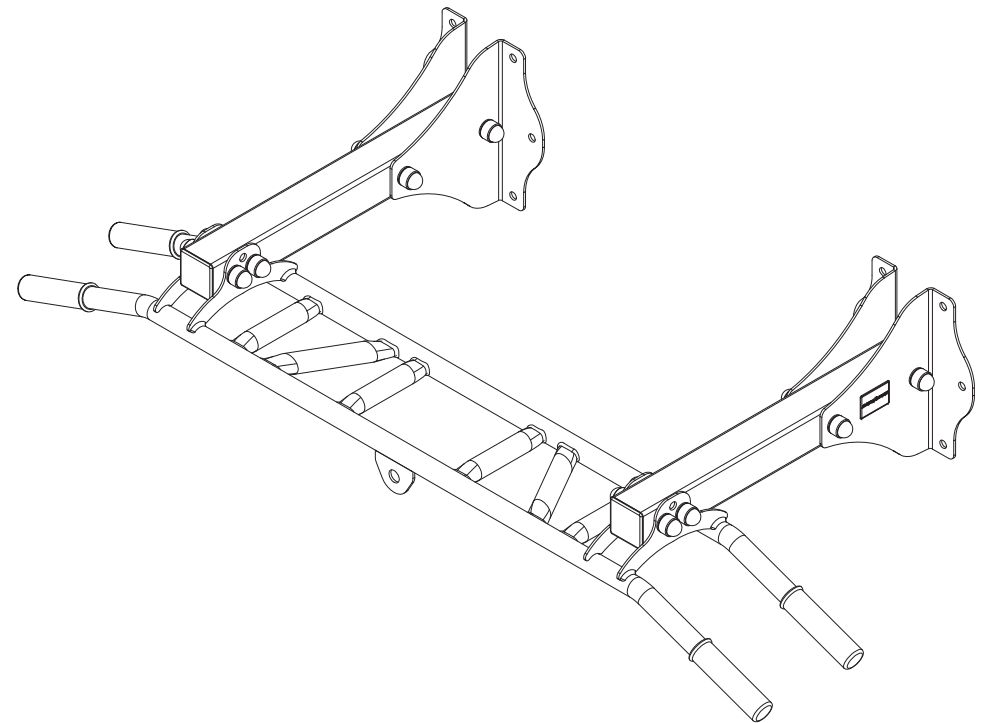
LISTA CZĘŚCI / PARTS LIST

MS-D203					
Nr. części (Part no.)	Ilość (Quantity)	Kod	Nazwa części (Part name)	Opis (Details)	Part name
1	1		Drążek	MS-D203	Bar
2	4	2120002	Blacha	3x220x241	Plate
3	4	1001846	Guma	D25x110	Rubber
4	2	2300024	Naklejka Marbo-Sport	32x46	Sticker MARBO-SPORT
5	8	1001793	Nakrętka	M10	Nut
6	16	1000320	Podkładka	D10	Washer
7	2	2120193	Profil	50x50x2x455-1	Profile
8	8	1001864	Sruba	HEX M10x70	HEX Bolt
9	16	1001994	Zaślepka	M10	Endcap
10	2	1003924	Zaślepka	50x50x2	Zaślepka

INSTRUKCJA MONTAŻU

ASSEMBLY INSTRUCTION

MS-D203



MARBO SPORT
PROFESSIONAL FITNESS EQUIPMENT
www.marbo-sport.pl

PRZED MONTAŻEM

- ▶ Przeczytaj to zanim rozpoczniesz montaż urządzenia
- ▶ Podczas montażu, podążaj zgodnie z instrukcją
- ▶ Montaż rozpoczni od pierwszego kroku kończąc na ostatnim.
- ▶ Instrukcja montażu podzielona jest na etapy (kroki), wykonuj jeden etap na raz.
- ▶ dopiero po jego ukończeniu, przejdź do następnego kroku.
- ▶ Jeśli podczas montażu zorientujesz się, że brakuje którejś części, poinformuj nas o tym podając jej numer.
- ▶ Aby ułatwić montaż, zastosowaliśmy w instrukcji linie montażowe.
- ▶ Urządzenie musi być sprawdzane co najmniej raz w tygodniu pod względem poziomu dojrzenia śrub, nakrętek i elementów tapicerowanych które mogą się luzować podczas użytkowania urządzenia, a także pod względem zużycia elementów obrotowych

BEFORE ASSEMBLY

- ▶ This must be read before you start assembling this unit
- ▶ You must follow the assembly instructions exactly as outlined.
- ▶ Assemble this unit starting at the beginning and work to the end
- ▶ The assembly instructions are set out so that you are only doing one section at a time, therefore you will finish one section and move on to the next.
- ▶ If something is missing when assembling this unit, you must notify us of the part number of the exact nut, bolt or part that is missing.
- ▶ To help you assemble this unit we have used line drawings.
- ▶ Check the line drawings for the exact positioning of the parts.
- ▶ The unit will need to be checked at least once a week for nuts and bolts that can work loose, upholstered pieces working loose and wear on pivot assemblies.

POTRZEBNE NARZĘDZIA / TOOLS NEEDED



KLUCZ OCKOWY
KEY FLAT EYE
2x17

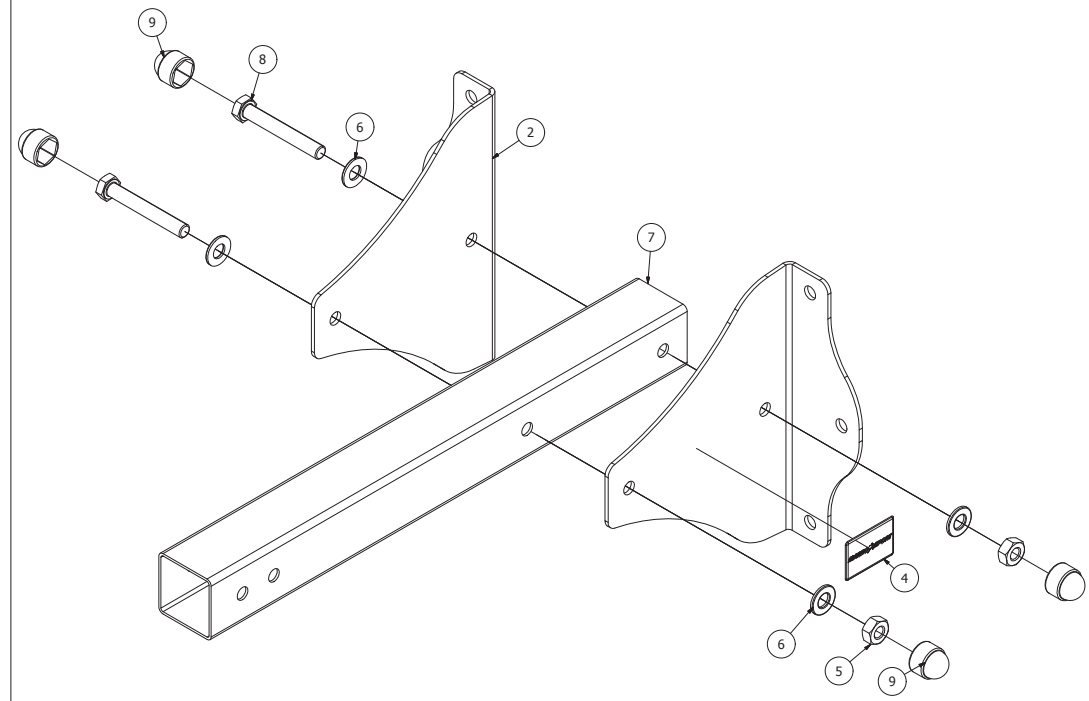


MŁOTEK GUMOWY
RUBBER HAMME

KROK 1 / STEP 1

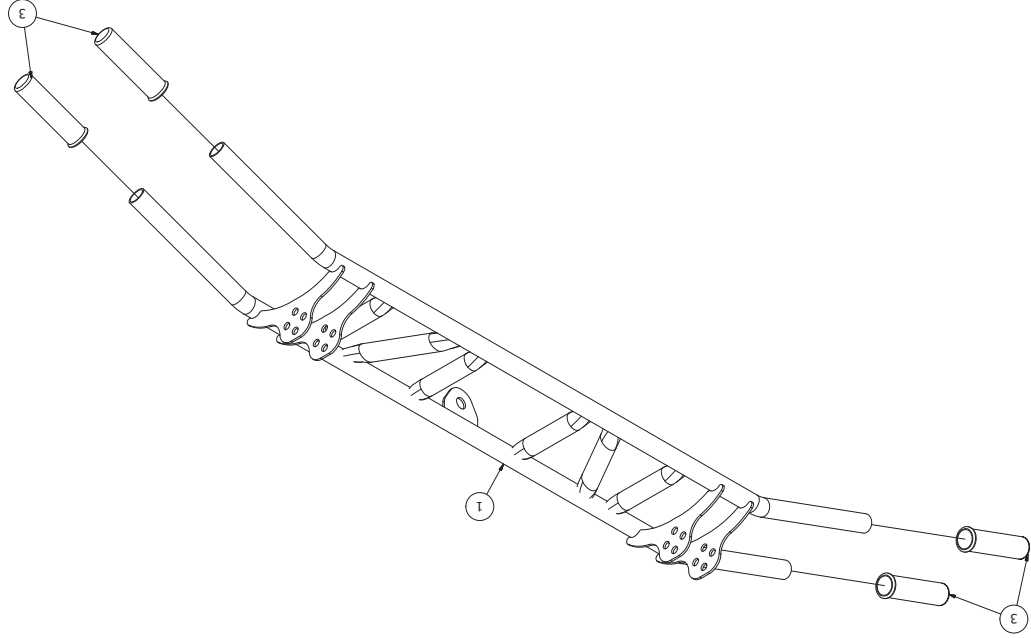
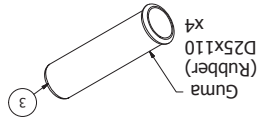
- 8 Śruba (HEX Bolt) HEX M10x70 x4
- 9 Zaślepka (Endcap) M10 x8
- 6 Podkładka (Washer) D10 x8
- 5 Nakrętka (Nut) M10 x4

- 4 Naklejka Marbo-Sport (Sticker MARBO-SPORT) 32x46 x2



x2

KROK 2 / STEP 2



KROK 3 / STEP 3

