

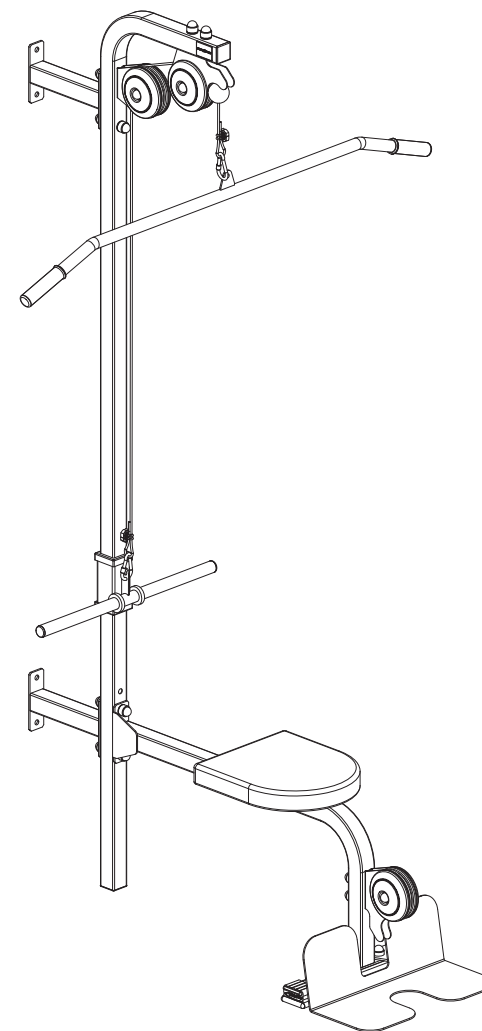
## LISTA CZĘŚCI / PARTS LIST / SEZNAM DÍLŮ

MH-W102				
Nr. części (Part no.)	Ilość (Quantity)	Kod (Code)	Nazwa części (Part name)	Opis (Details)
1	2	2100002	Blacha	1,5x167x278
2	1	2100002	Blacha	1,5x110x278
3	1	1000468	MS-A004 Blokada stóp	
4	1	1006310	Drażek	
5	1	1001801	Guma	D44
6	2	1002013	Guma	D40xD23x8
7	2	1001846	Guma	D25x110
8	2	1001795	Guma	50x30
9	2	1001789	Linka	1870mm
10	1		Naklejka	32x46
11	10	1001793	Nakrętka	M10
12	3	1001792	Nakrętka samokontruująca	M10
13	19	1000320	Podkładka	D10
14	1		Profil	40x40x1,5x2227
15	1	1001967	Noga standardowa	50x30x1,5x388
16	2	1001844	Przelotka	50x50-1
17	1		Rama siedziska	
18	3	1001847	Rolka	D110
19	1	1002084	Suwadło cienkie	
20	1	11NH	Tapicerka	270x300
21	2	1001901	Rura	D16x1,5x10
22	6	1001903	Rura	D16x1,5x6
23	2		Uchwyt mocowania	
24	4	1003441	Wkręt	D4x20
25	2	1002039	Zaślepka	40x40
26	19	1001994	Zaślepka	M10
27	2	1002057	Zaślepka	D25x2
28	6	1001774	Zaślepka	D110-1
29	3	1001984	Śruba	HEX M10x40
30	6	1001862	Śruba	HEX M10x60
31	2	1001864	Śruba	HEX M10x70
32	2	1001861	Śruba	M10x45 zamkowa
33	4	1001778	Karabińczyk	
34	1	1003510	Zacisk linki	

# INSTRUKCJA MONTAŻU

ASSEMBLY INSTRUCTION  
NÁVOD K MONTÁŽI

## MH-W102



**MARBO SPORT**  
PROFESSIONAL FITNESS EQUIPMENT  
[www.marbo-sport.pl](http://www.marbo-sport.pl)

## PRZED MONTAŻEM

- ▶ Przczytaj to zanim rozpocznieasz montaż urządzenia
- ▶ Podczas montażu, podążaj zgodnie z instrukcją
- ▶ Montaż rozpoczniij od pierwszego kroku kończąc na ostatnim.
- ▶ Instrukcja montażu podzielona jest na etapy (kroki), wykonujj jeden etap na raz.
- ▶ dopiero po jego ukończeniu, przejdź do następnego kroku.
- ▶ Jeśli podczas montażu zorientujesz się, że brakuje którejś części, poinformuj nas o tym podając jej numer.
- ▶ Aby ułatwić montaż, zastosowaliśmy w instrukcji linie montażowe.
- ▶ Urządzenie musi być sprawdzone co najmniej raz w tygodniu pod względem poziomu dokręcenia śrub, nakrętek i elementów tapicerowanych które mogą się luzować podczas użytkowania urządzenia, a także pod względem zużycia elementów obrotowych

## BEFORE ASSEMBLY

- ▶ This must be read before you start assembling this unit.
- ▶ You must follow the assembly instructions exactly as outlined.
- ▶ Assemble this unit starting at the beginning and work to the end
- ▶ The assembly instructions are set out so that you are only doing one section at a time, therefore you will finish one section and move on to the next.
- ▶ If something is missing when assembling this unit, you must notify us of the part number of the exact nut, bolt or part that is missing.
- ▶ To help you assemble this unit we have used line drawings.
- ▶ Check the line drawings for the exact positioning of the parts.
- ▶ The unit will need to be checked at least once a week for nuts and bolts that can work loose, upholstered pieces working loose and wear on pivot assemblies.

## PŘED MONTÁŽÍ

- ▶ Přčtete si, než začnete s montáží zařízení.
- ▶ Během montáže pracujte podle návodu.
- ▶ Montáž začněte od prvního kroku a ukočíte poslední krokem.
- ▶ Návod k montáži je rozdělen do etap (kroků), realizujte jednu etapu do konce, teprve po jejímu ukončení přejděte k dalšímu kroku.
- ▶ Zjistěte-li během montáže, že chybí nějaký díl, informujte nás o tom s uvedením jeho čísla.
- ▶ Pro usnadnění montáže jsme v návodu použili montážní linky.
- ▶ Zařízení se musí kontrolovat alespoň jednou týdně, a to ohledně dotčení šroubů, matič a čalouněných prvků, které se mohou uvolňovat během používání zařízení, a také ohledně opotřebení otáčivých prvků.

## POTŘEBNÉ NARZĘDZIA / TOOLS NEEDED / POTŘEBNÁ NÁŘADÍ

KLUCZ NASADOWY  
NASTRČNY KLÍČ  
2x17



MLÓTEK GUMOWY  
RUBBER HAMMER  
GUMOVE KLADIVO



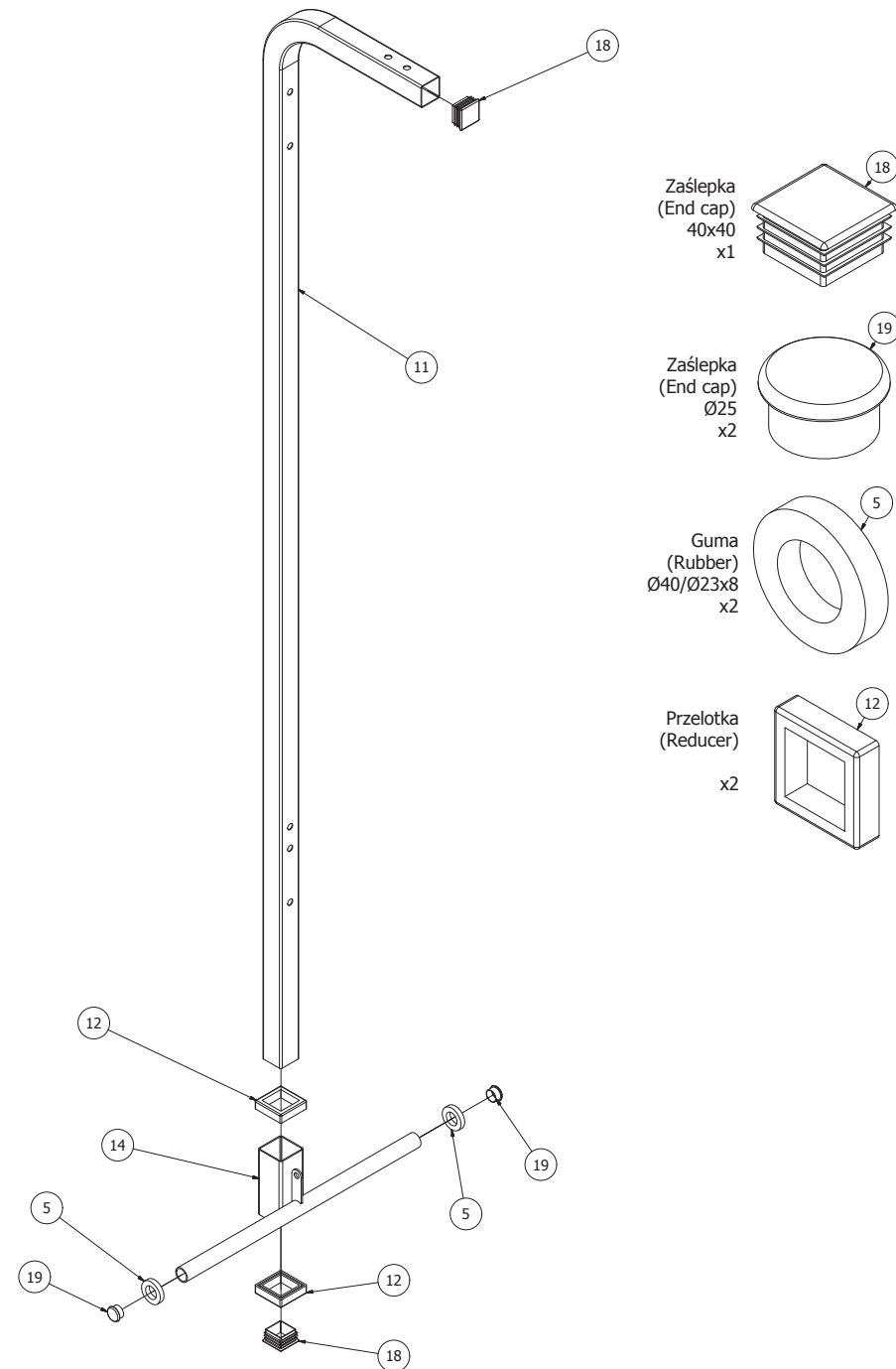
KLUCZ OCZKOWY  
KEY FLAT EYE  
KLÍČ S OČKEM  
1x8



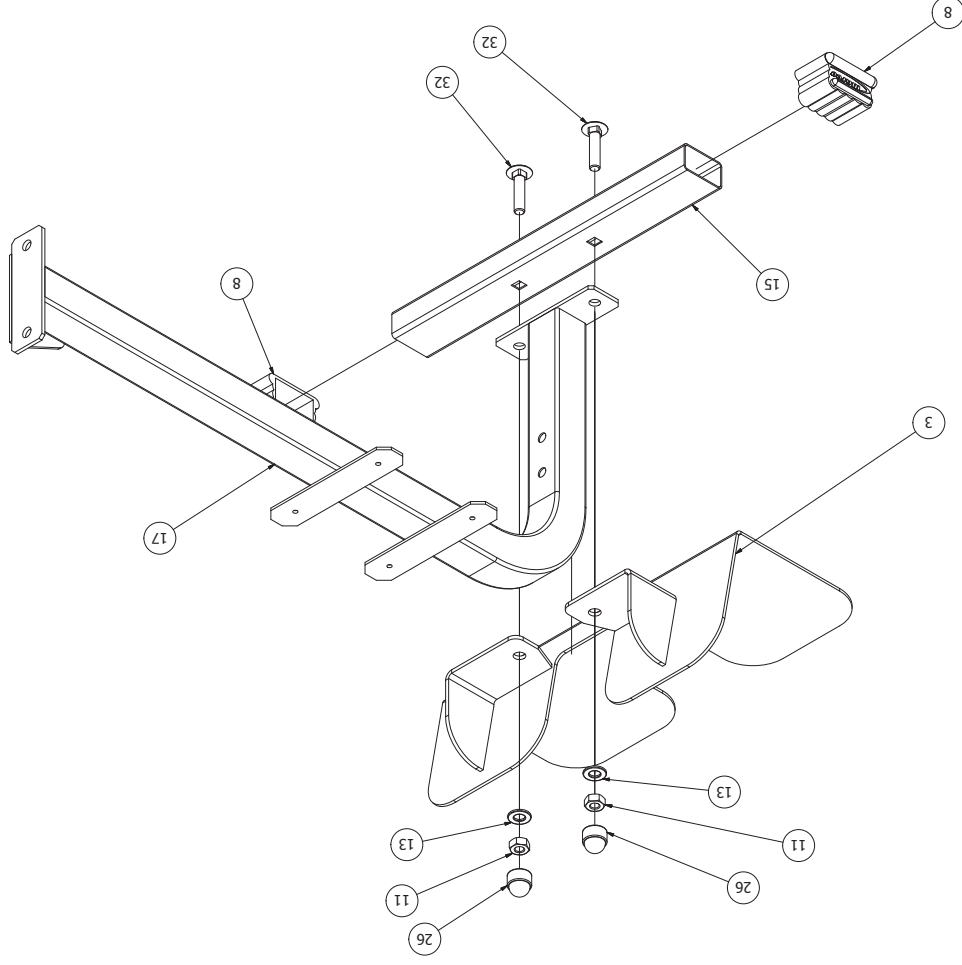
ŠRUBOČRTEJ  
SCREWDRIVER  
SRUBOVAK



# KROK 1 / STEP 1 / KROK 1

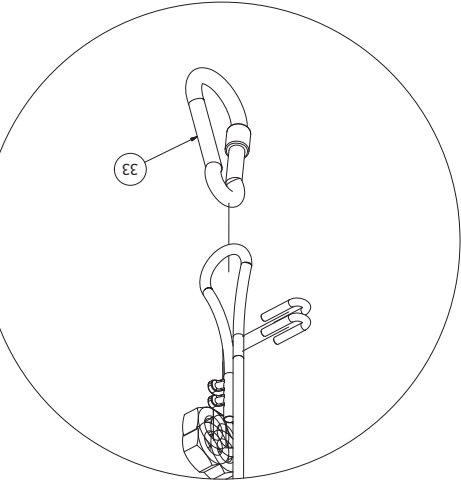
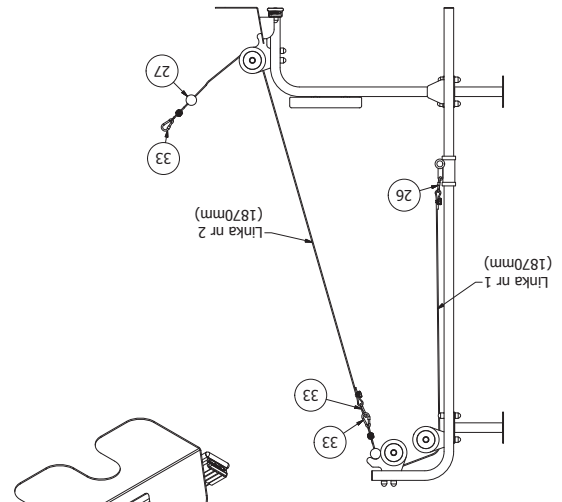
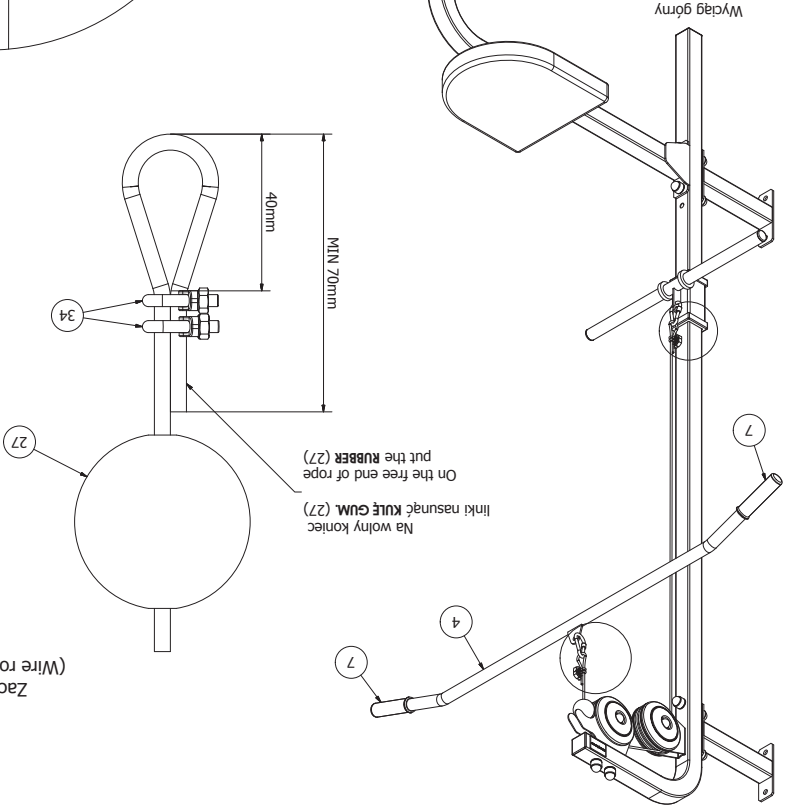


## KROK 2 / STEP 2 / KROK 2



- 26 Nakł. na śr. (End cap) M10 x2
- 8 Zaśł. gum. (Rubber) 50x30 x2
- 11 Śruba (Nut) M10 x2
- 13 Podkładka (Washer) Ø10 x2
- 32 Śruba (Carrage bolt) M10x45 x2

## KROK 7 / STEP 7 / KROK 7

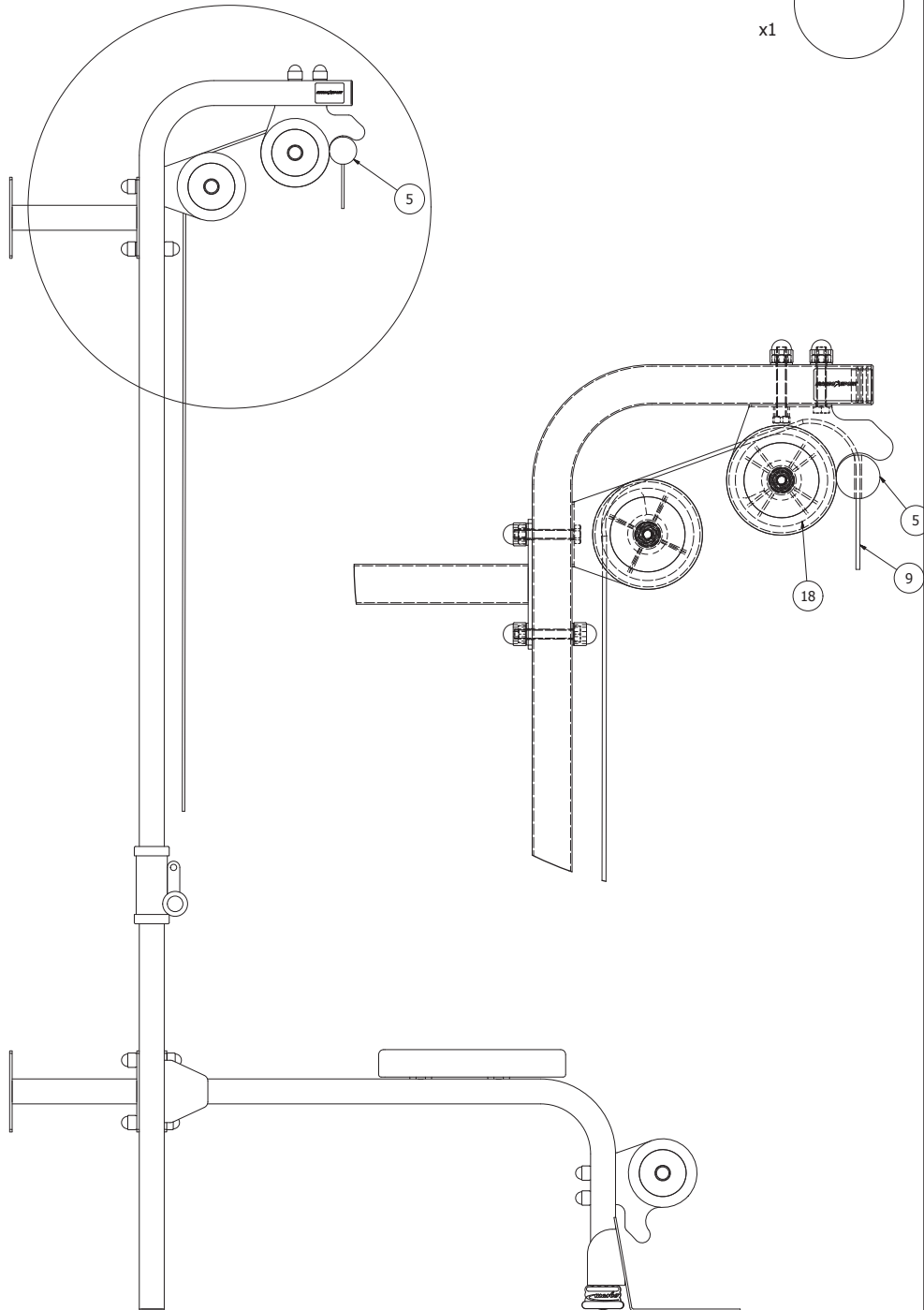
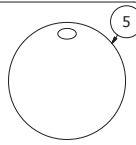


- 33 Karabńczyk (Snap hook) x2
- 34 Zaczek linki (Wire rope clip) x4

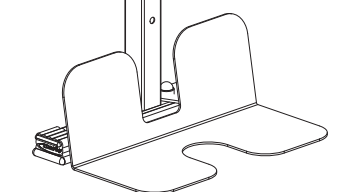
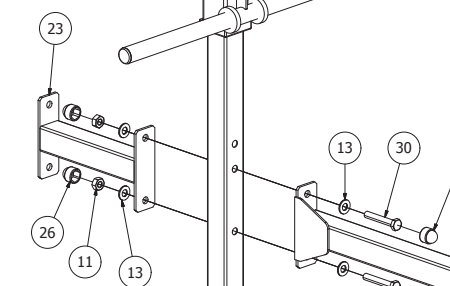
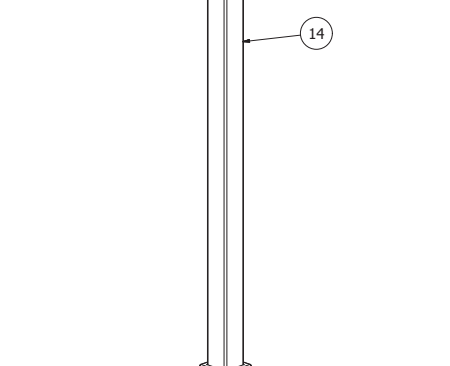
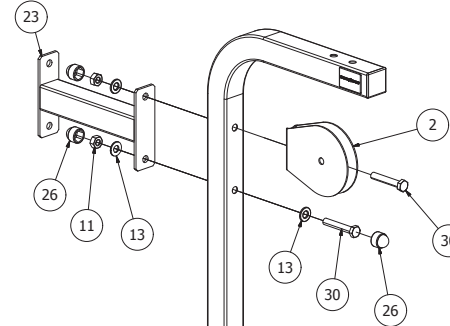
# KROK 6 / STEP 6 / KROK 6

Kula gum.  
(Rubber)

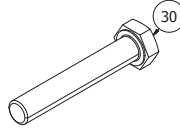
x1



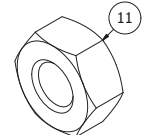
# KROK 3 / STEP 3 / KROK 3



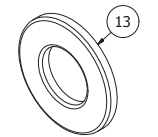
Śruba  
(Hex bolt)  
M10x60  
x4



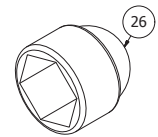
Nakrętka  
(Nut)  
M10  
x4

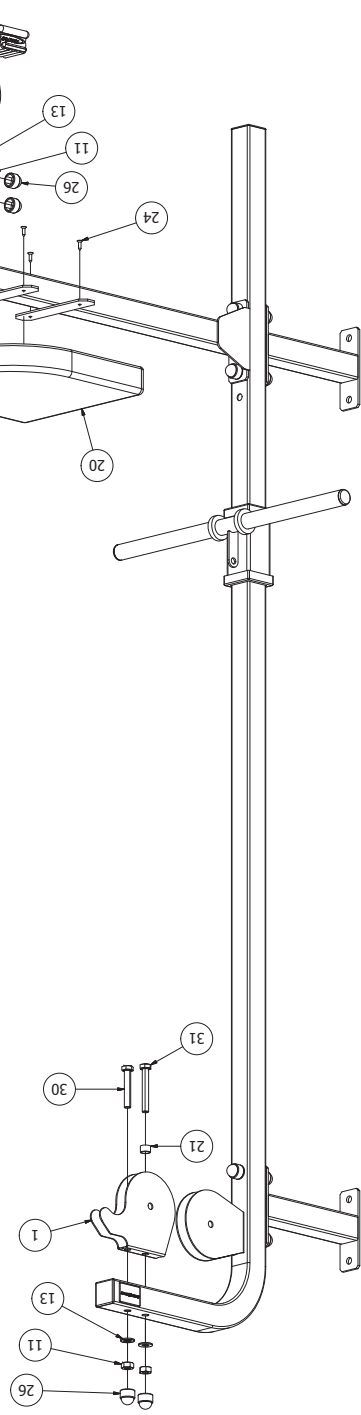


Podkładka  
(Washer)  
Ø10  
x7



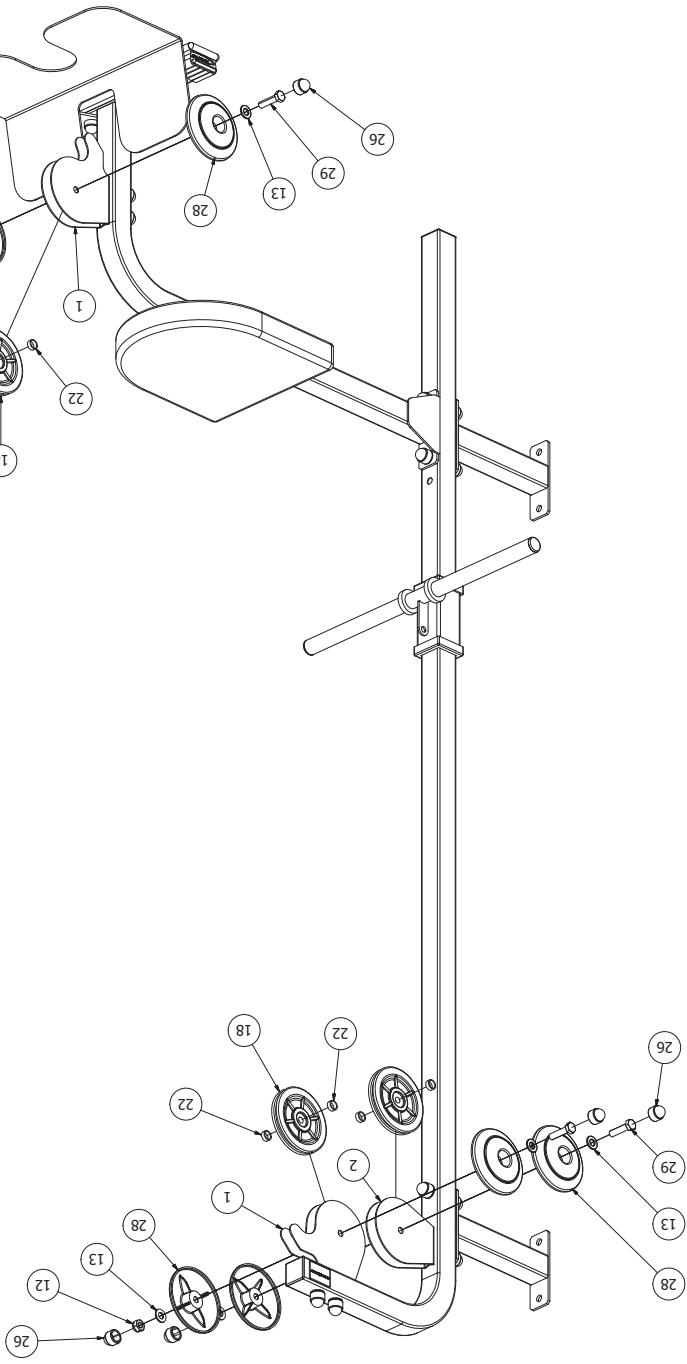
Nakł. na śr.  
(End cap)  
M10  
x7





**KROK 4 / STEP 4 / KROK 4**

- Šruba (Hex bolt) M10x70 x2 (31)
- Šruba (Hex bolt) M10x60 x2 (30)
- Nakrétka (Nut) M10 x4 (11)
- Tulejka (Bushing) Ø16x10 x2 (21)
- Podkladka (Washer) Ø10 x4 (13)
- Wkrét (Screw) Ø4x20 x4 (24)
- Nakl. na sr. (End cap) M10 x4 (26)



**KROK 5 / STEP 5 / KROK 5**

- Šruba (Hex bolt) M10x40 x3 (29)
- Podkladka (Washer) M10 x6 (13)
- Tulejka (Bushing) Ø16x6 x6 (22)
- Nakr. samozab. (Locknut) M10 x3 (12)
- Rolka (Wheel) Ø110 x3 (18)
- Ošona (Cover) x6 (28)
- Nakl. na sr. (End cap) M10 x6 (26)