


TUNTURI®

F40 Upright Bike

Uživatelský návod



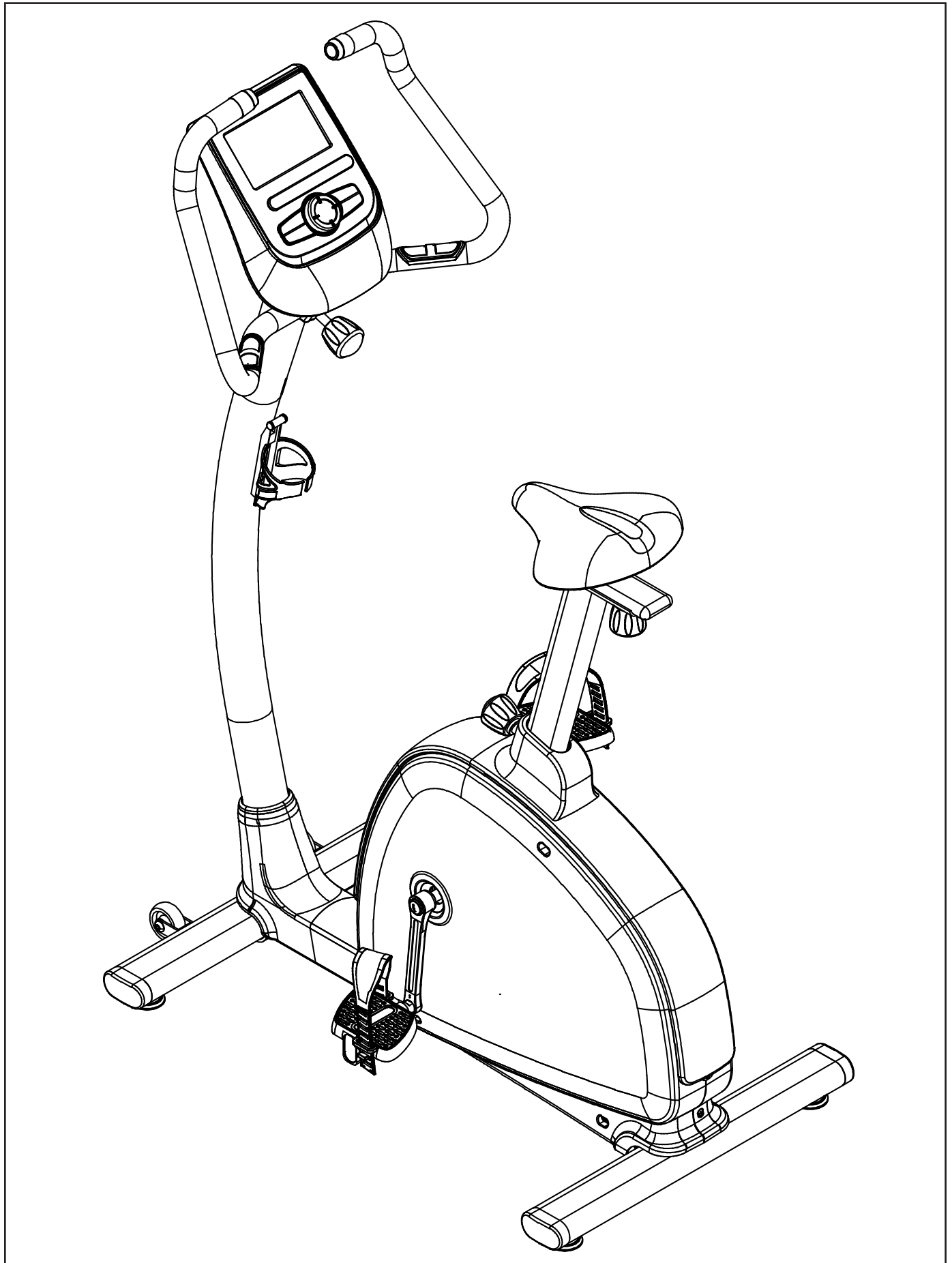
TUNTURI®	
Bike F40	CE
MAX input: 9V-DC / 1.0Amp	CE EN957 Class HB
MAX USER WEIGHT: 120 KG 264 LBS	
HOME USE MADE IN CHINA	
Serial number:	



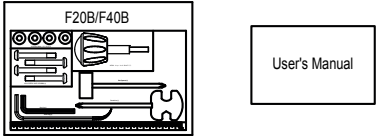

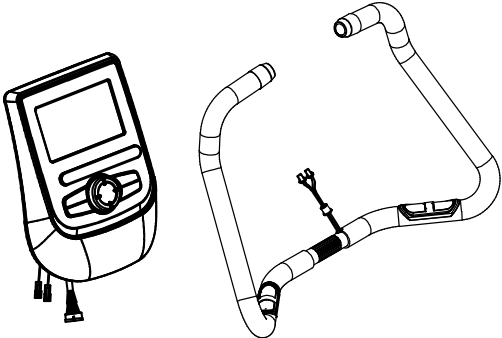

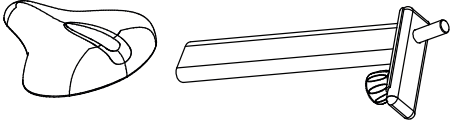
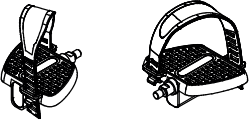
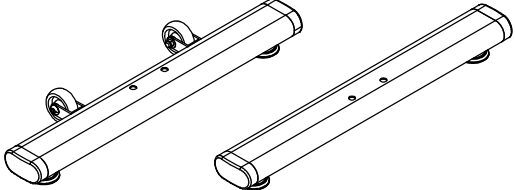
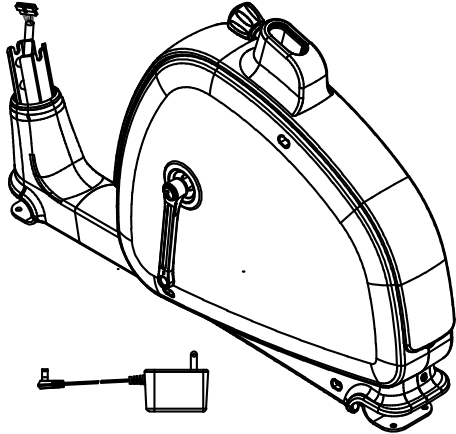
Upozornění

- Pečlivě si přečtete tento manuál před prvním použitím trenažéru!

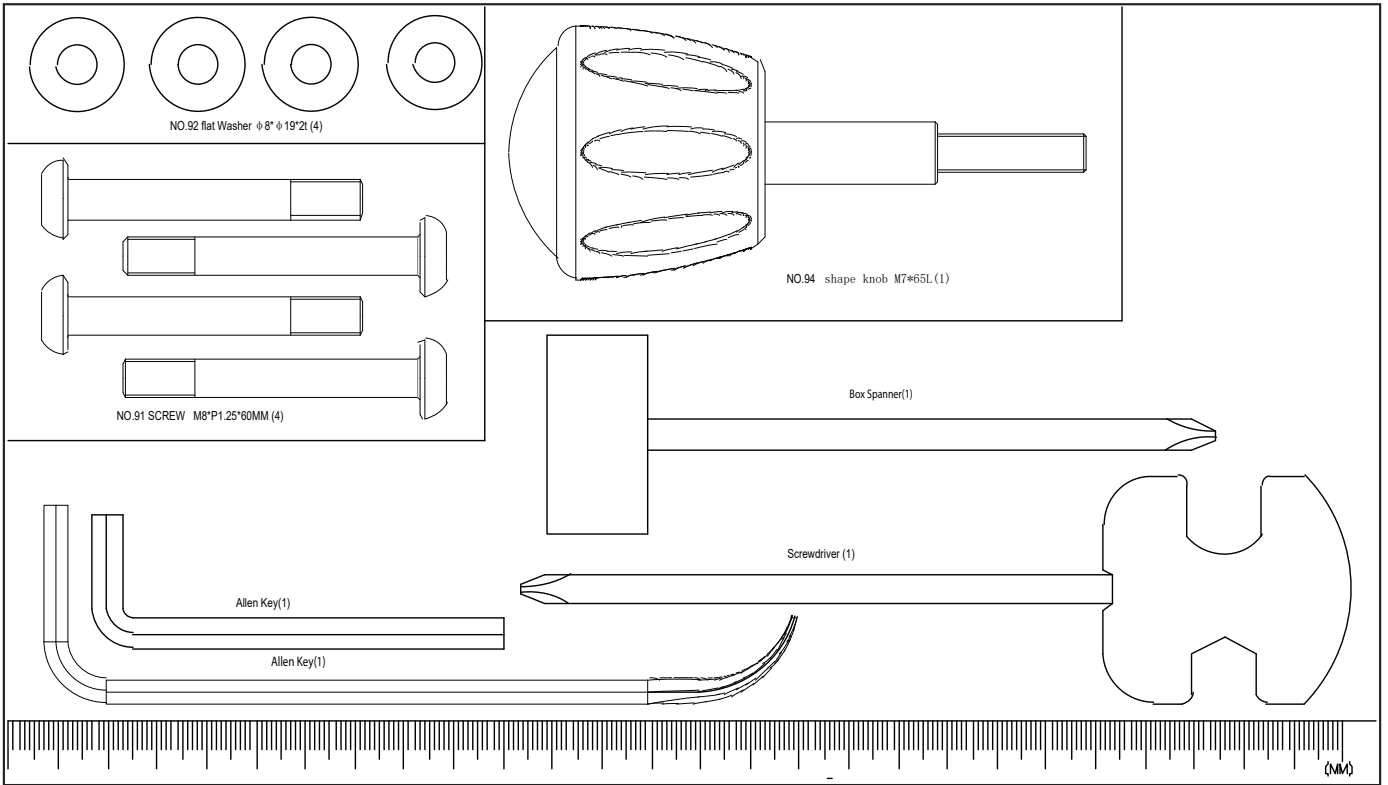
A



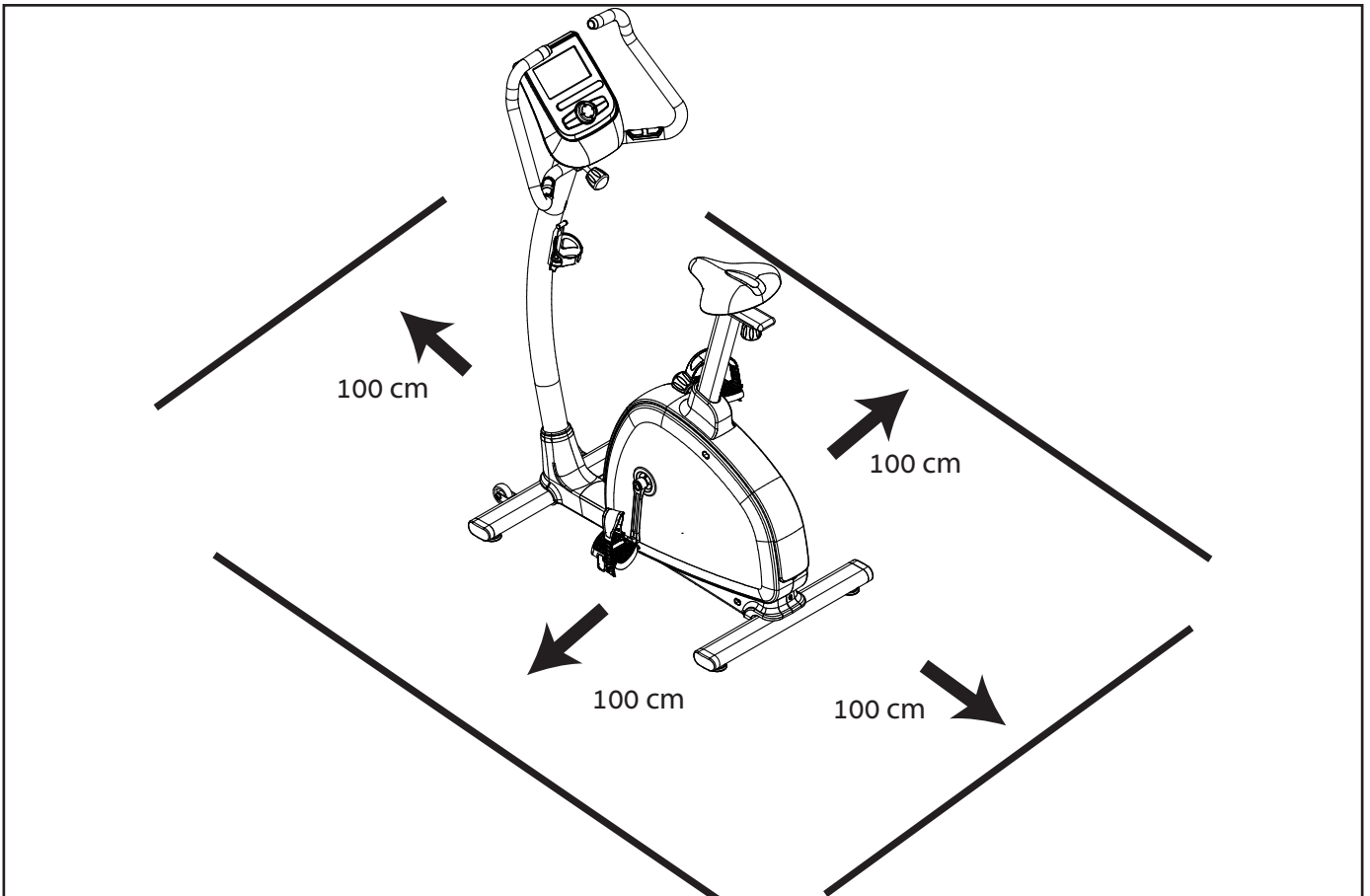
B

	<p>1/1</p>
	<p>1/1</p>
	<p>1/1</p>
	<p>1</p>
	<p>1/1</p>
	<p>1/1</p>
	<p>1/1</p>
	<p>1/1</p>

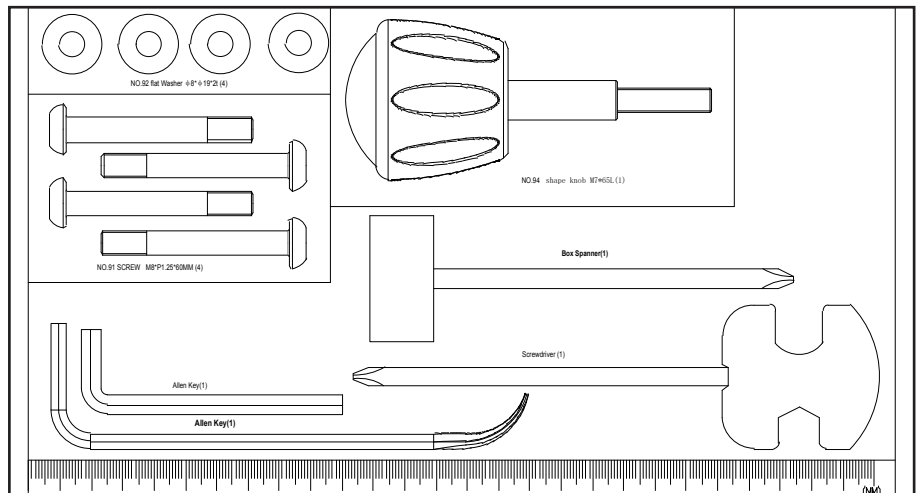
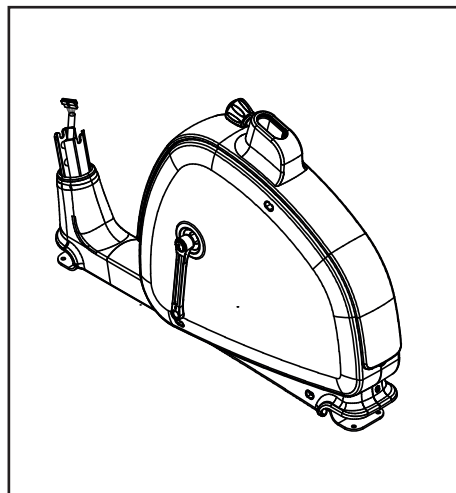
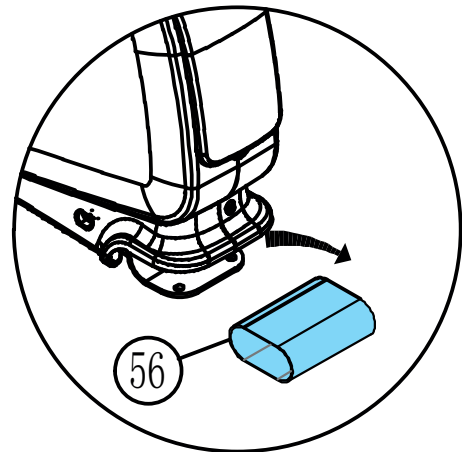
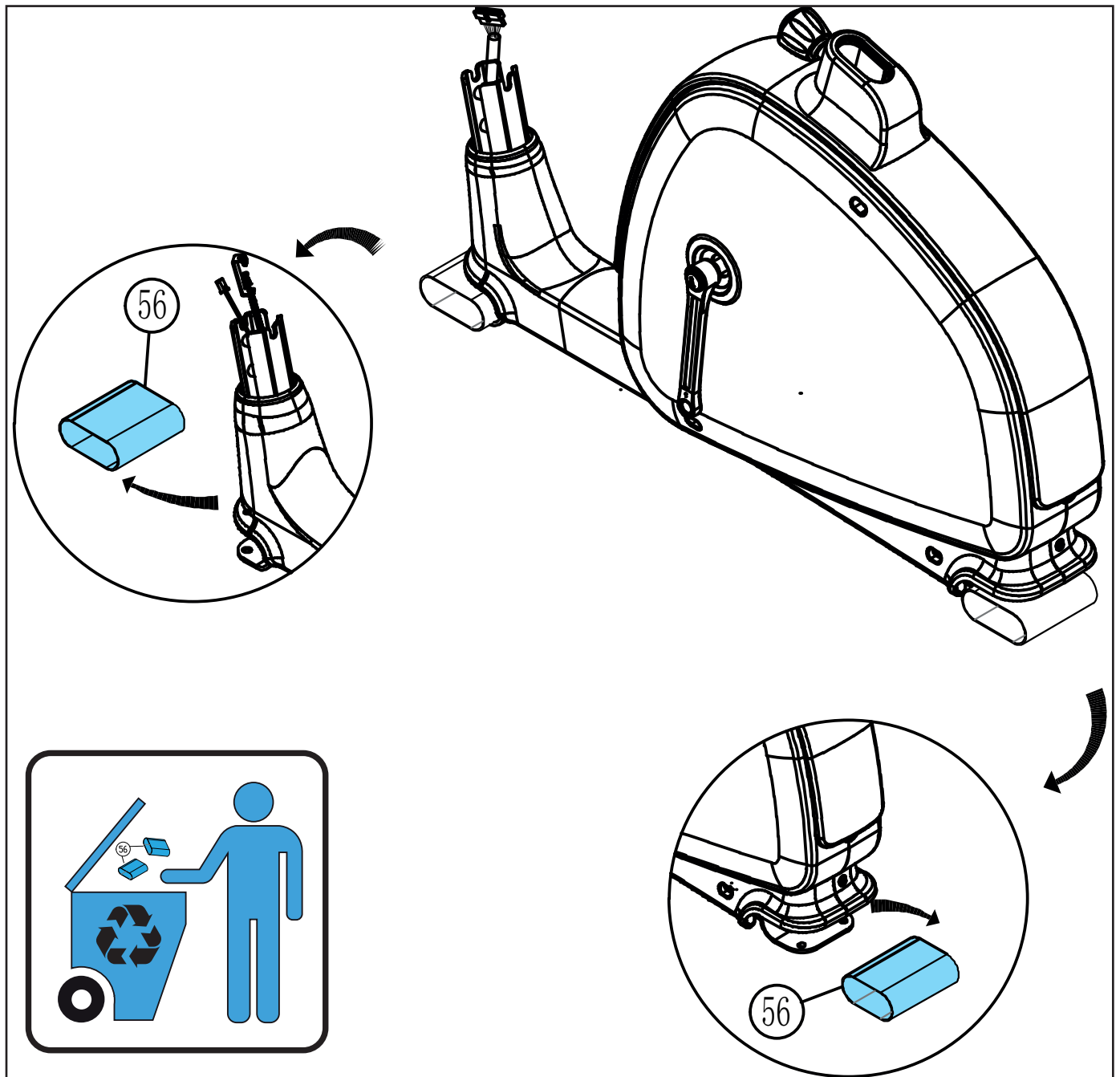
C



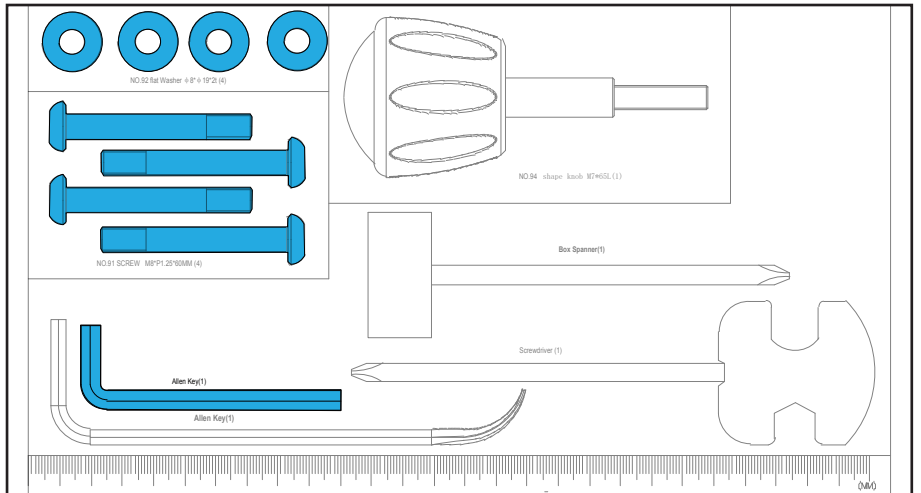
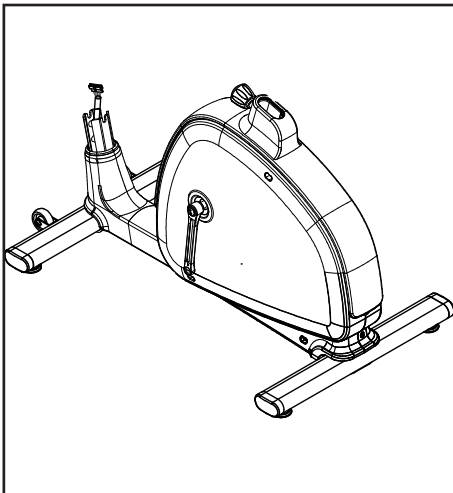
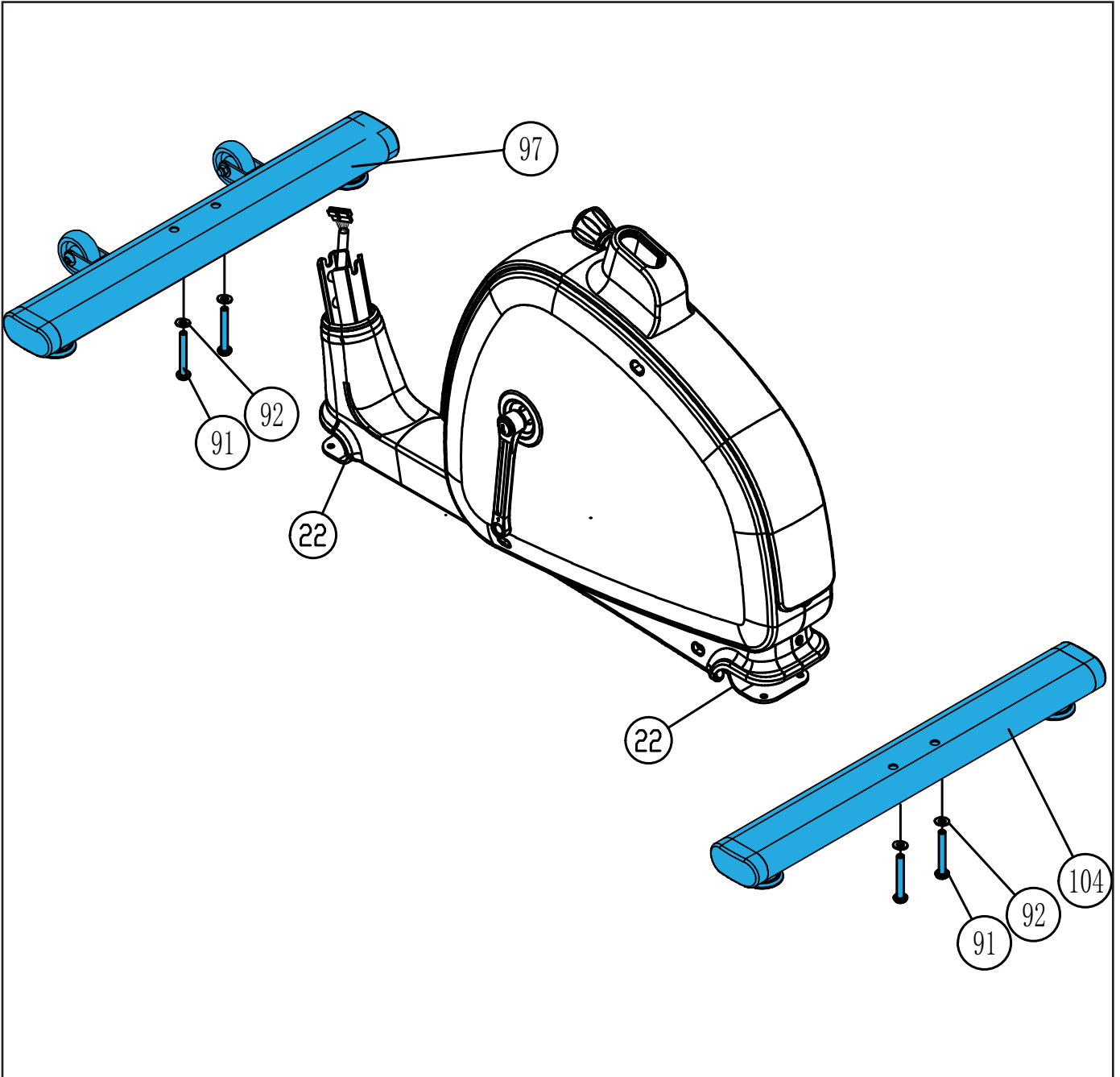
D-0



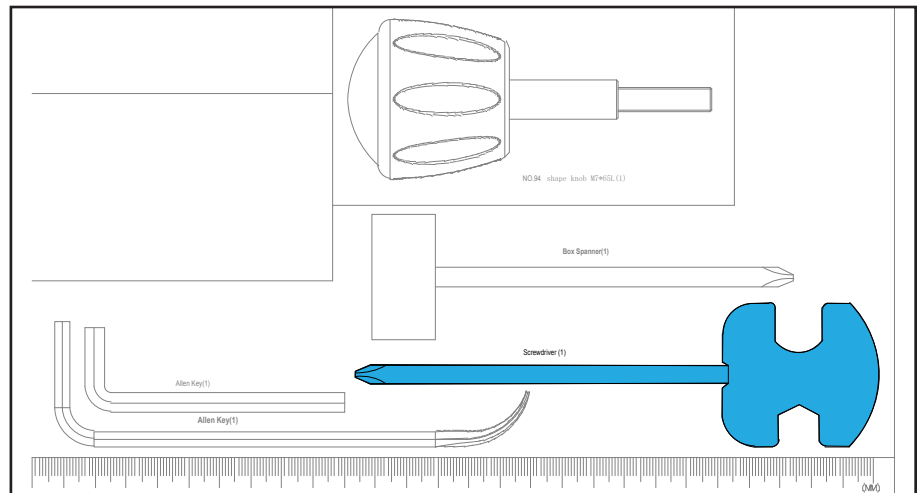
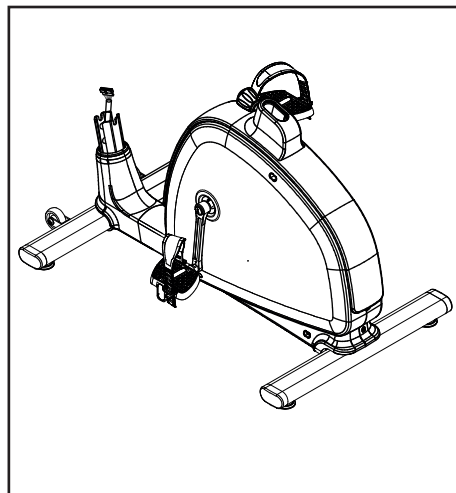
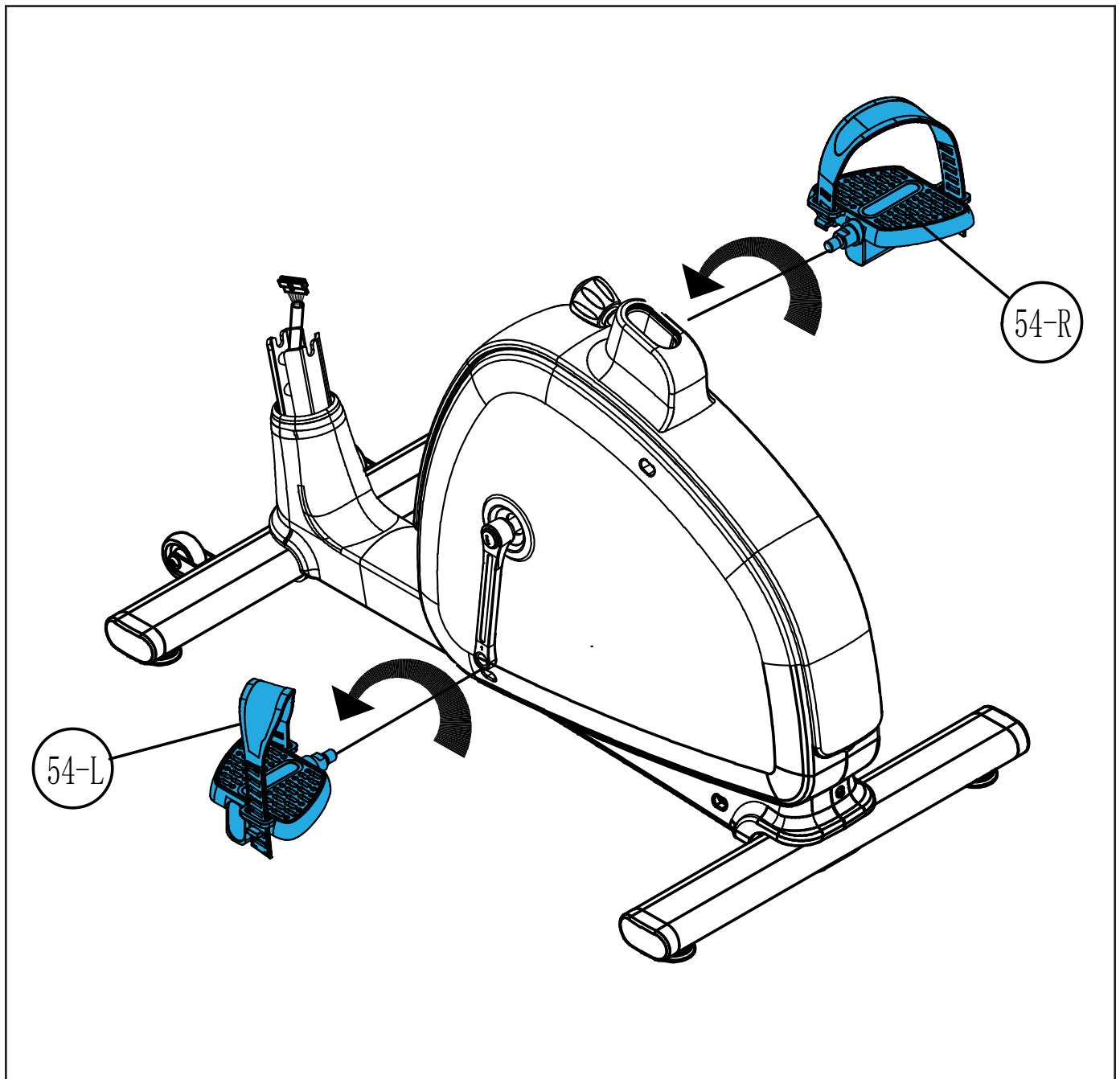
D-1



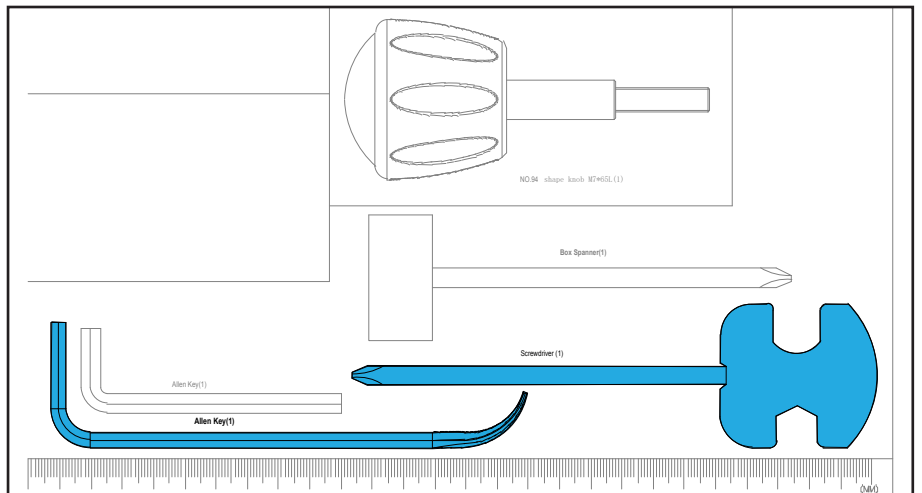
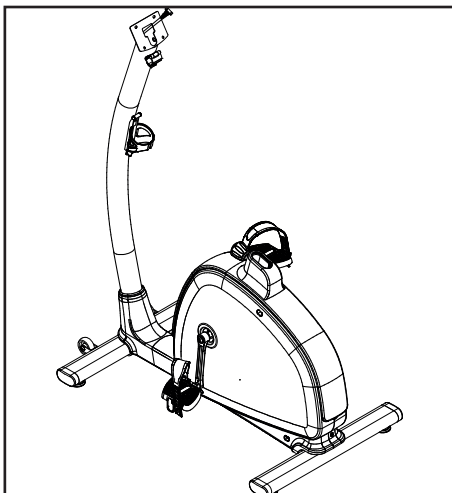
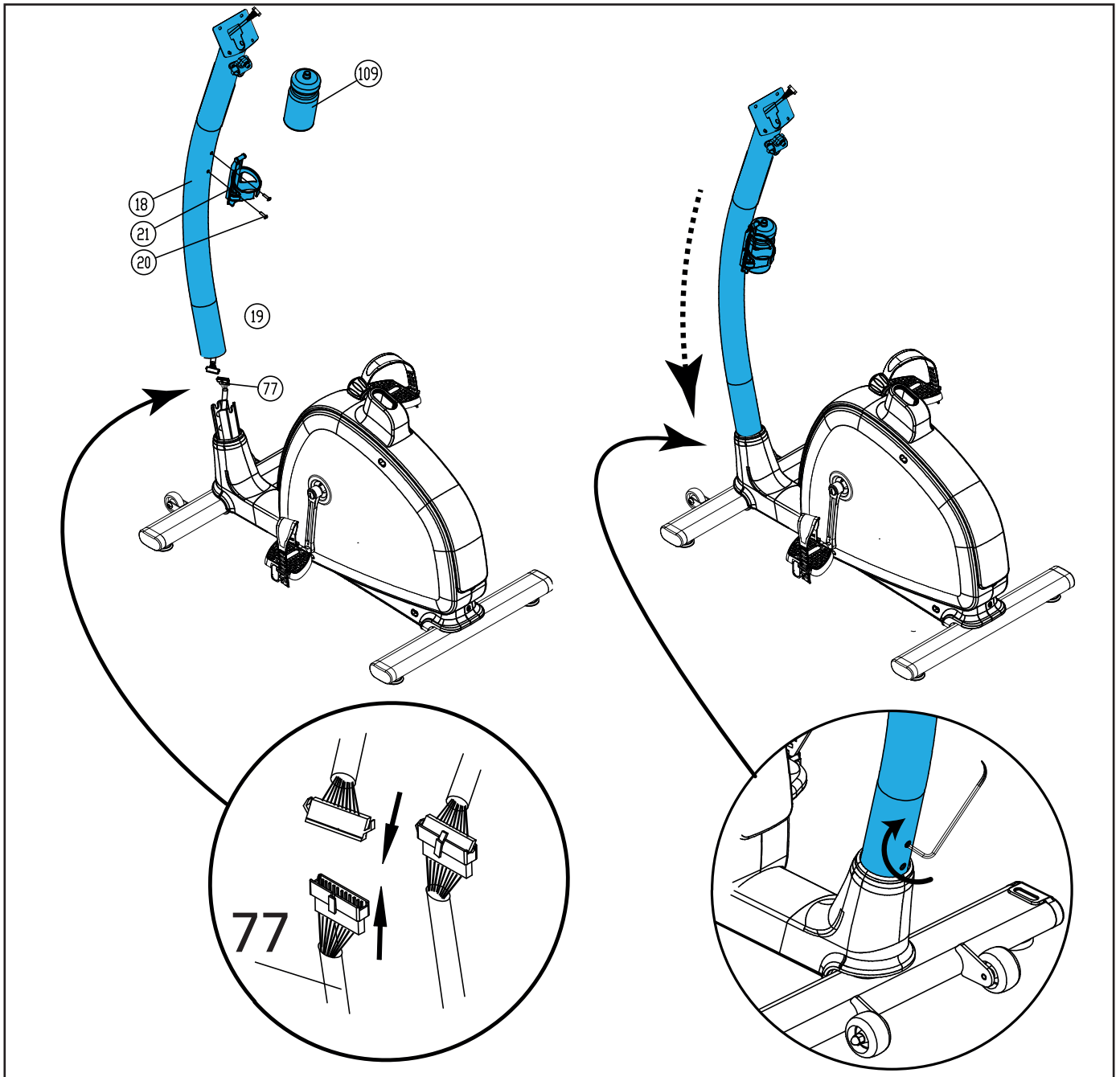
D-2



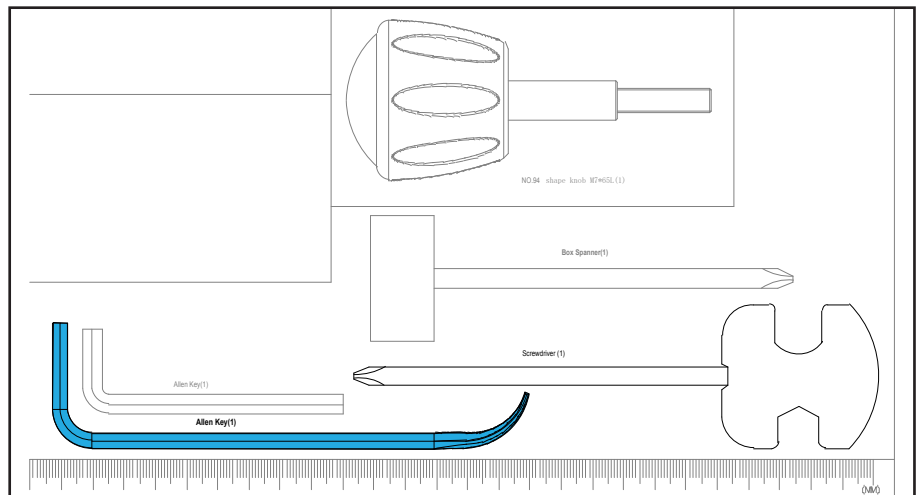
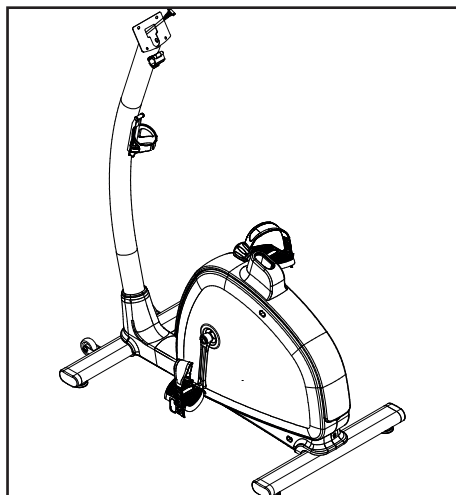
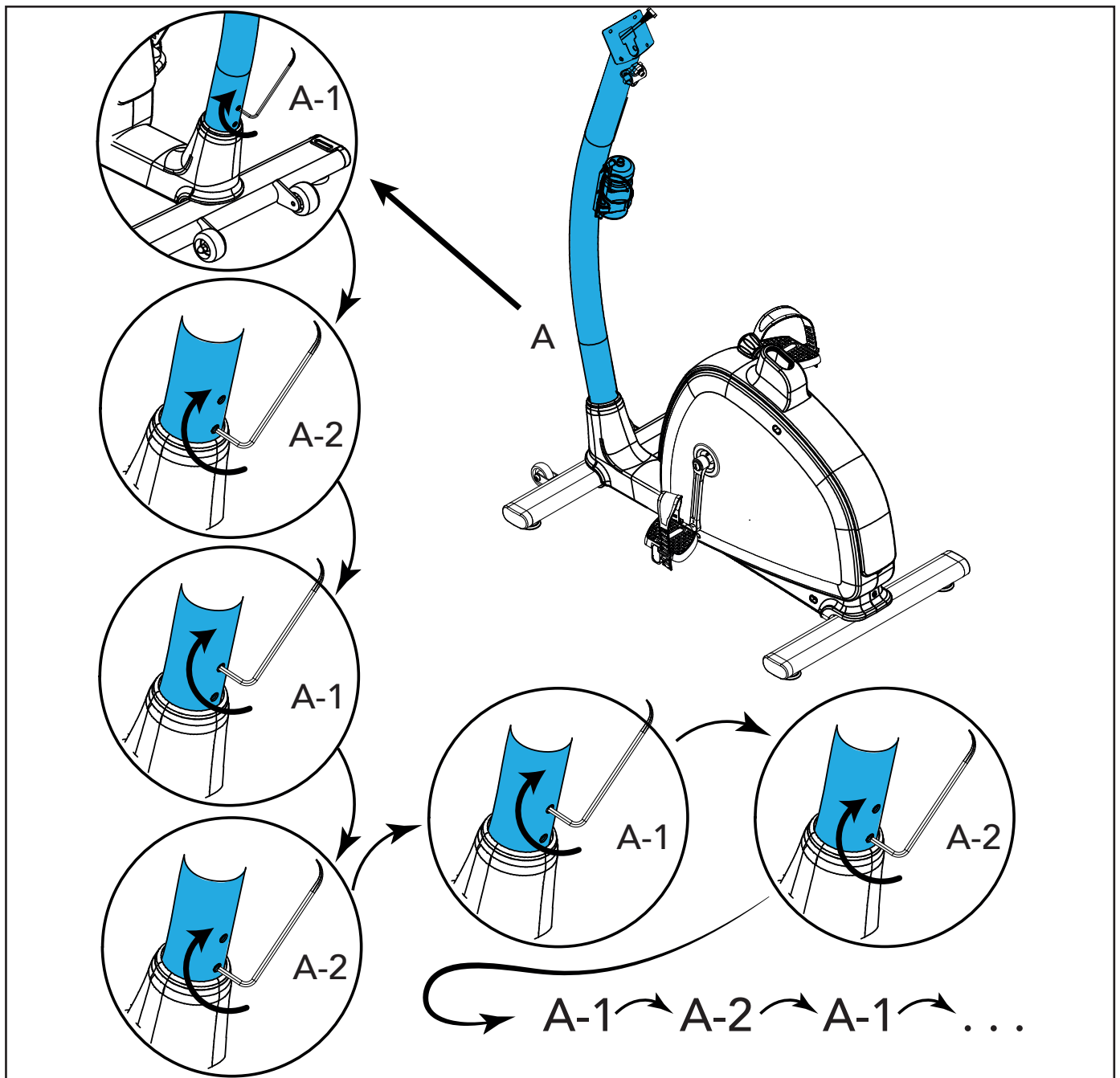
D-3



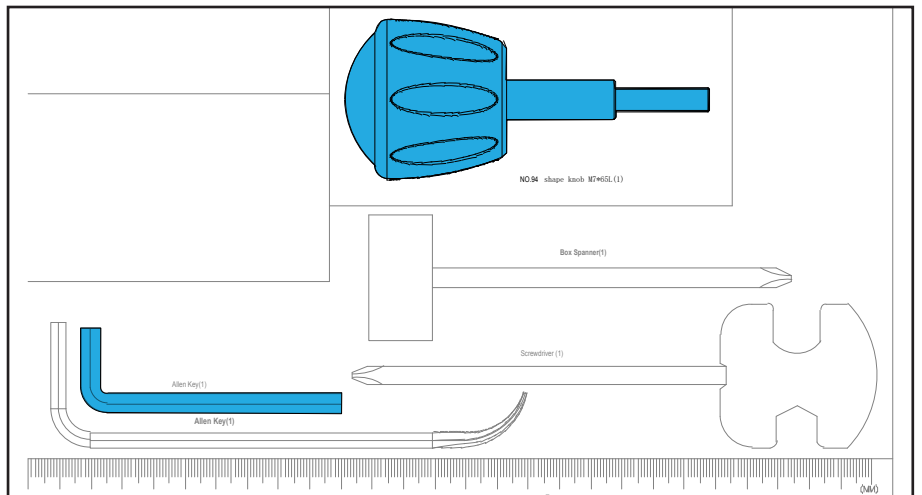
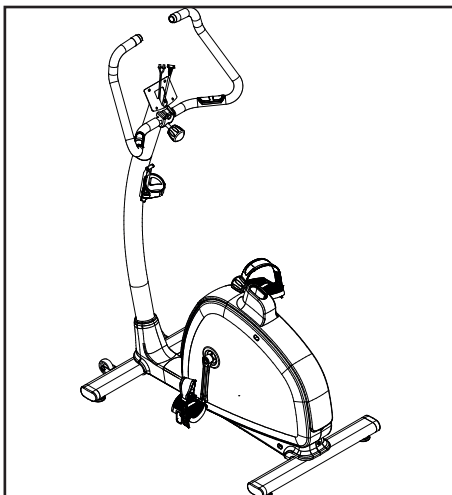
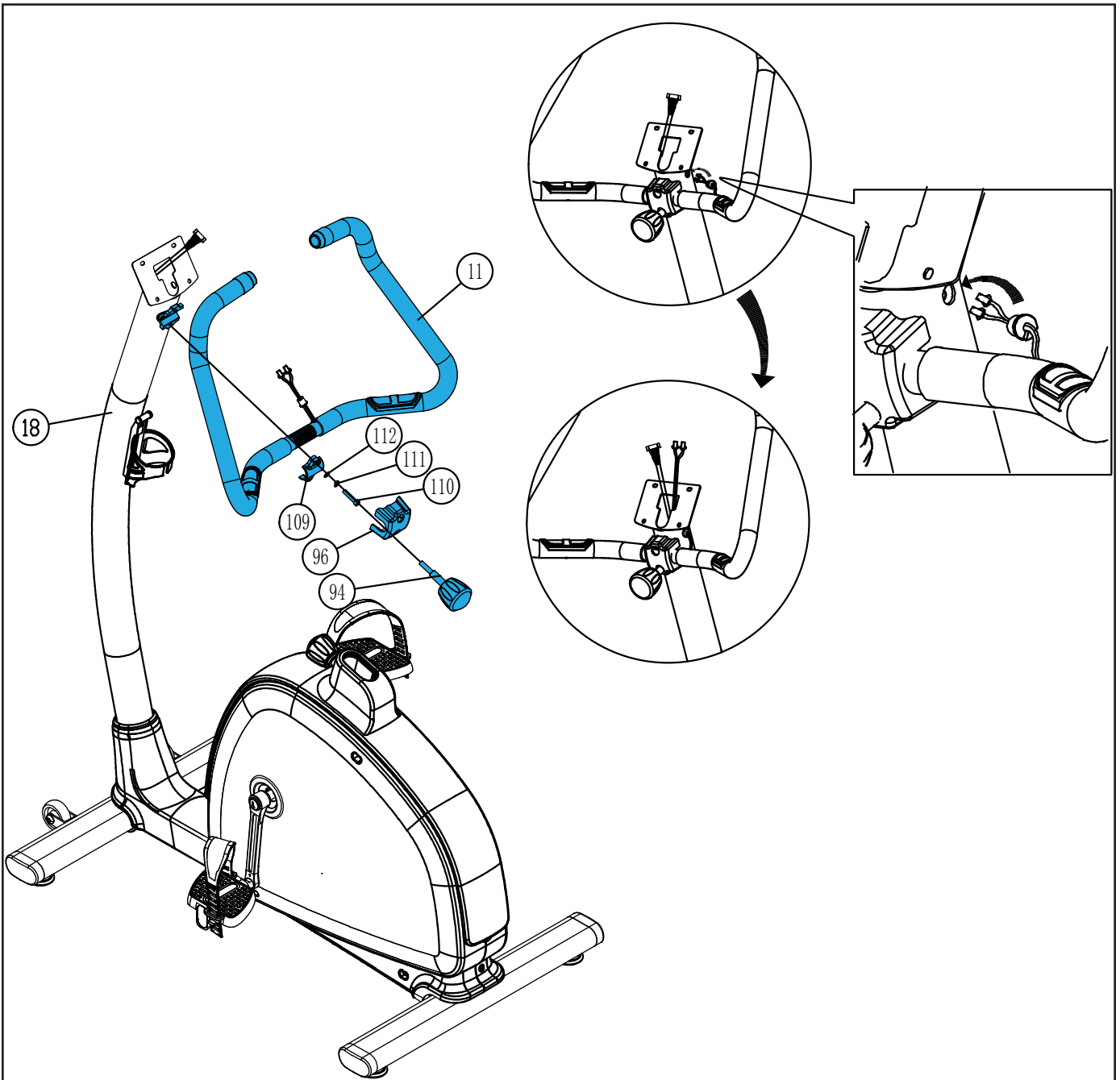
D-4



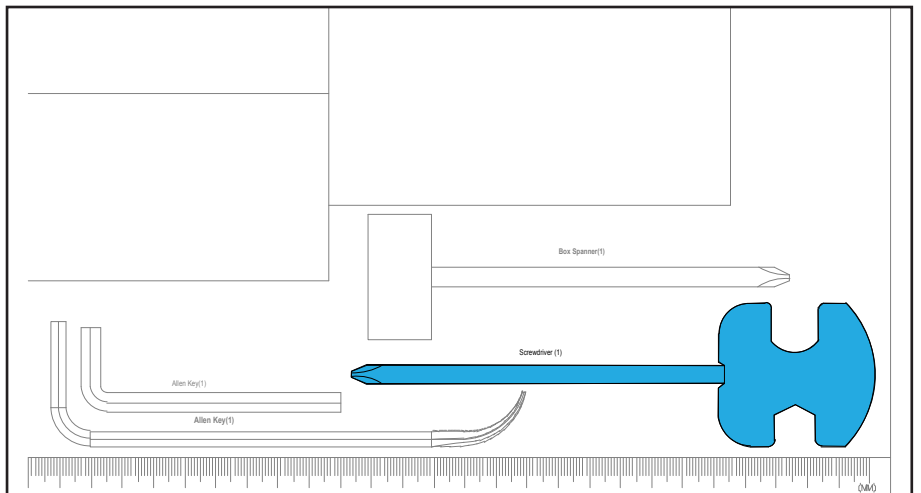
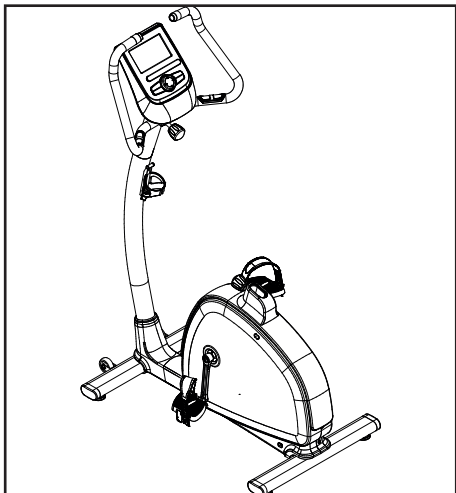
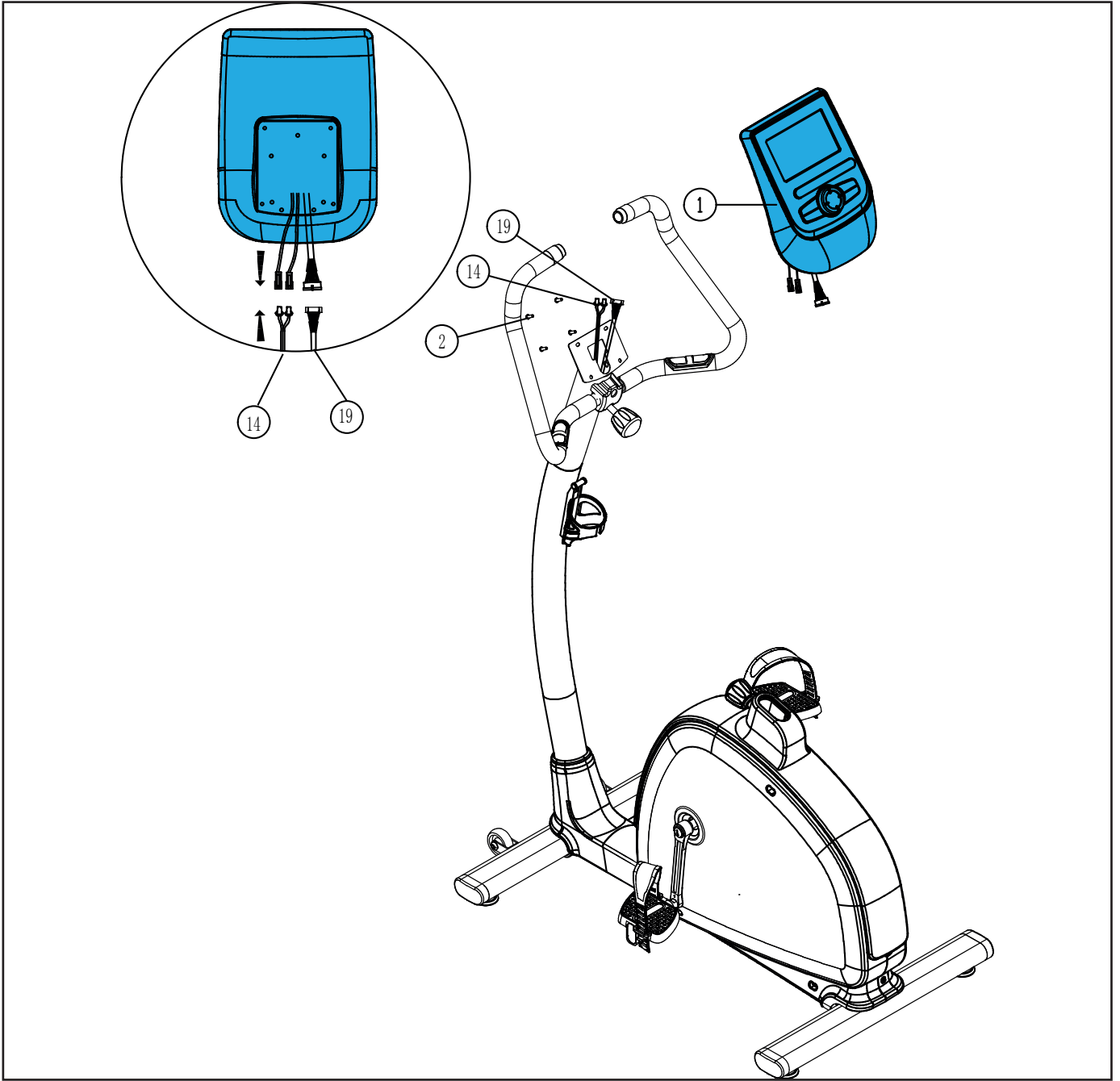
D-5



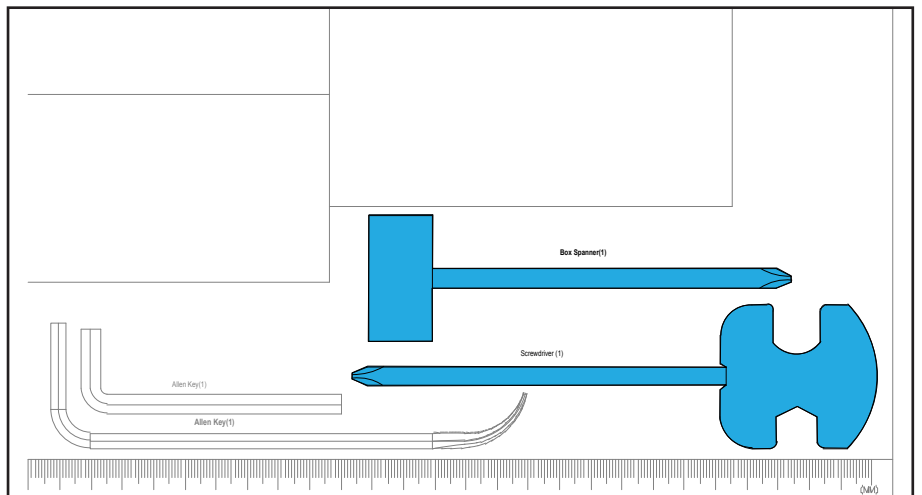
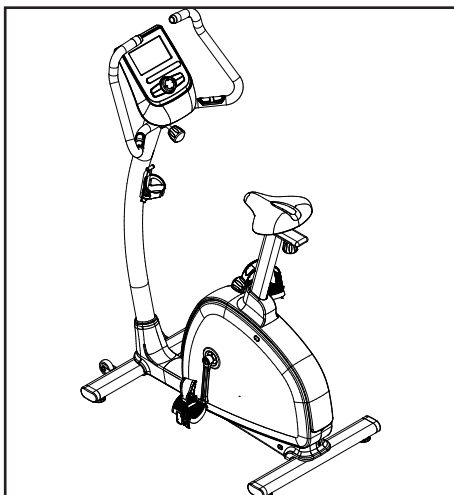
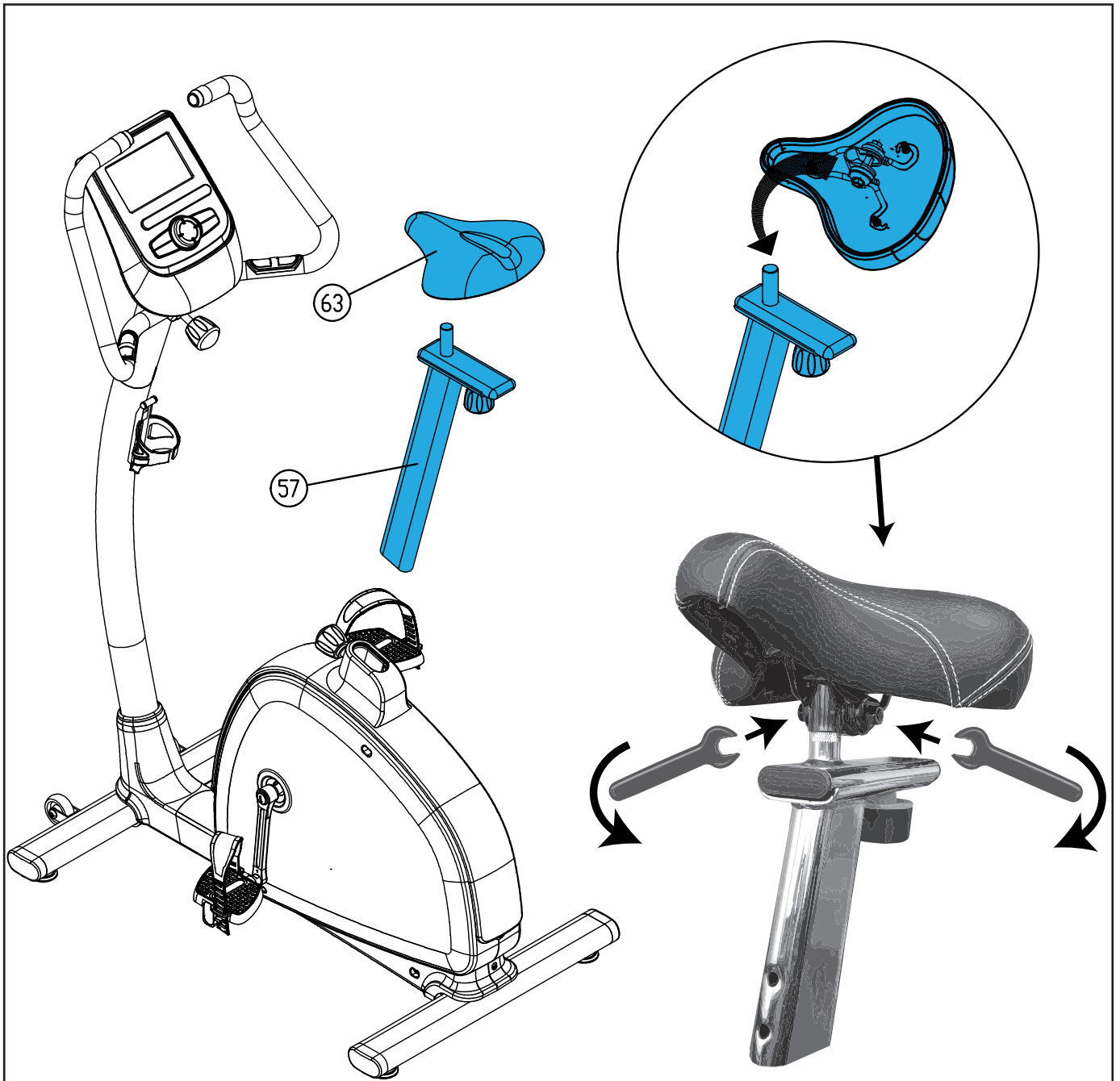
D-6



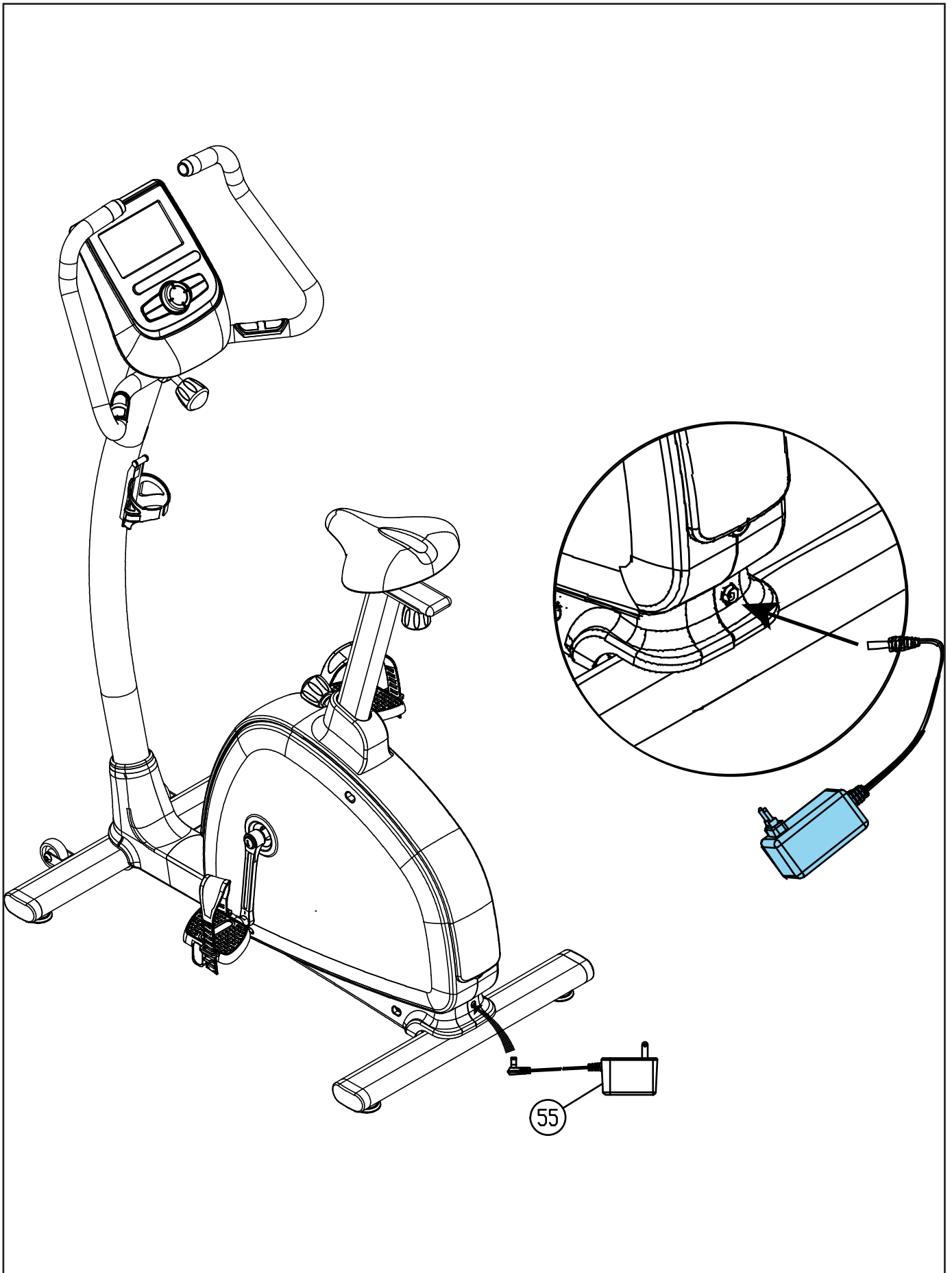
D-7



D-8



E



F-01



F-06



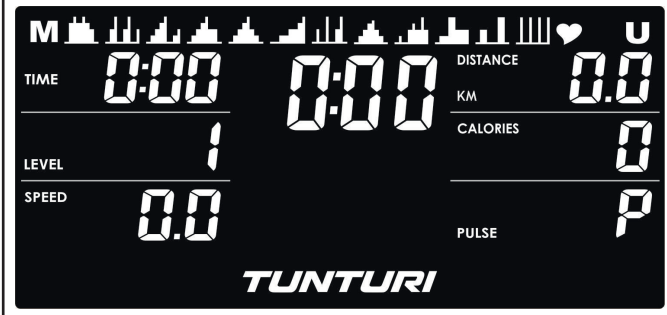
F-02



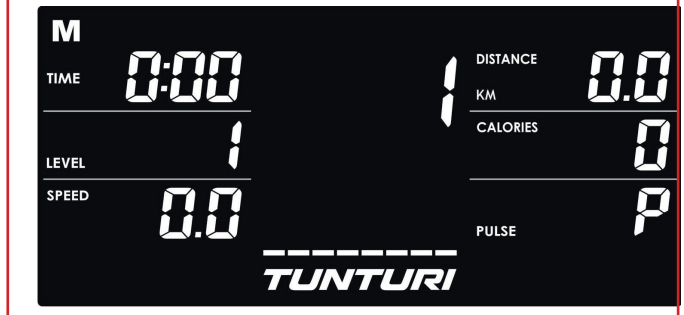
F-07



F-03



F-08



F-04



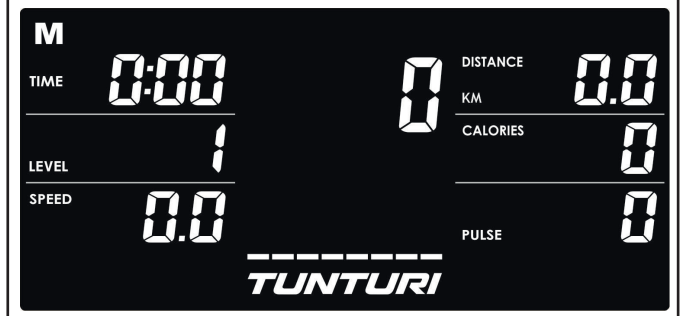
F-09



F-05



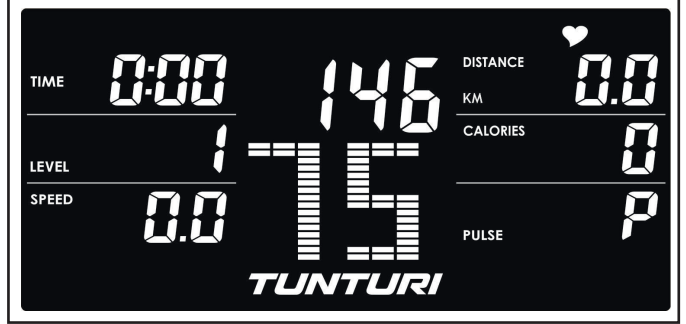
F-10



F-11



F-16



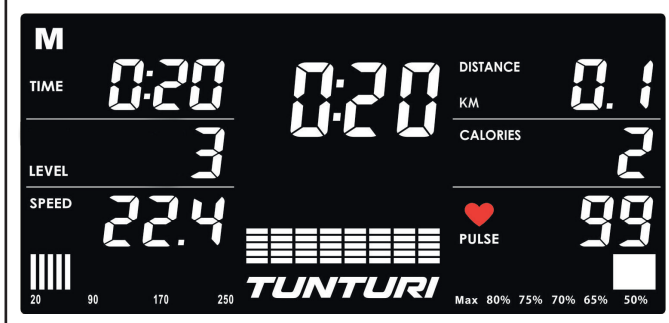
F-12



F-17



F-13



F-18



F-14



F-19



F-15



F-20



F-21



F-22



F-23



Obsah

O treňažeru	18
Bezpečnostní instrukce	18
Elektrická bezpečnost	18
Montážní instrukce	19
Popis (Obr. A)	19
Obsah balení (Obr. B & C)	19
Montáž (Obr. D)	19
Cvičení	19
Cvičební instrukce	19
Srdeční puls	20
Použití.....	20
Zdroj (Obr. E-1)	21
Počítač (Obr. F)	21
Vysvětlení funkcí displeje	21
Tlačítka	22
Programy	22
Funkce Recovery	23
Bluetooth & APP	23
Péče a údržba	23
Chyby a poruchy	24
Přesun a skladování.....	24
Technické údaje.....	24
Záruka.....	24

Vítejte

Vážení zákazníci, vítáme Vás ve světě Tunturi! Děkujeme Vám za zakoupení toho fitness produktu, který je určený pro domácí použití. Informace k používání posilovacího stroje a způsobů účinného tréninku naleznete na internetových stránkách Tunturi www.tunturi.cz.

Před montáží, používáním a údržbou svého posilovacího stroje si přečtěte pozorně tuto příručku. Prosím uložte příručku na bezpečné místo; poskytnete vám nyní i v budoucnu informace, které potřebujete k používání a údržbě svého stroje. Tyto pokyny vždy pečlivě dodržujte.

Bezpečnostní instrukce



Upozornění

• Přečtěte si pečlivě tuto příručku. Při nedodržení pokynů může dojít ke zranění osoby nebo poškození treňažeru.

- Měření srdečního pulsu je pouze orientační a může být nepřesné. Pokud během cvičení pocítíte slabost či nevolnost, okamžitě vyhledejte lékaře.
 - Treňažer je určen pouze pro domácí použití. Nepatří do komerčních zařízení.
 - Treňažer nepoužívejte více než maximálně 3 hodiny denně.
 - Pokud mají stroj povoleno používat děti nebo osoby se sníženou mentální orientací, je zapotřebí zajistit dohled a poučit je, jak stroj správně používat, přičemž je třeba mít na zřeteli fyzický a duševní rozvoj dítěte a jeho povahu.
 - Než začnete s dlouhodobějším tréninkem, dejte si svým lékařem vyšetřit zdravotní stav..
 - Pokud během cvičení pocítíte nevolnost, závratě nebo jiné nezvyklé příznaky, přerušete okamžitě trénink a vyhledejte lékaře.
 - Abyste předešli bolestem a napětí ve svalech, zahajte každý trénink rozvíčkou a zakončete zklidňovací fází (pomalým šlapáním při nízkém odporu). Nezapomeňte se na konci tréninku protáhnout.
 - Stroj není určen pro používání venku.
 - Dbejte na to, aby bylo cvičební prostředí dostatečně větrané. Abyste předešli nachlazení, necvičte v průvanu.
 - Během tréninku snáší stroj teploty prostředí +10°C až +35°C. Stroj lze skladovat při teplotách 5°C až +45°C. Vlhkost vzduchu při tréninku ani skladování nesmí překročit 80 %.
 - Treňažer používejte pouze ke cvičení.
 - Než začnete používat stroj, přesvědčte se, že funguje ve všech ohledech správně. Vadný stroj nepoužívejte.
 - Udržujte ruce, chodidla a jiné části těla mimo pohyblivé části.
 - Pozor na zachycení vlasů do pohyblivých částí.
 - Cvičte ve vhodném oděvu a obuvi.
 - Pozor na zachycení oděvu nebo šperků do pohyblivých částí.
 - Stroj smí používat vždy pouze jeden člověk. Stroj nesmí používat osoby s hmotností vyšší než 120 kg.
 - Nepokoušejte se o žádné opravy nebo seřizování, které nejsou uvedeny v tomto návodu. Všechno ostatní musíte přenechat servisnímu centru.

Bezpečnost elektrických zařízení

(Pokud je váš treňažer elektricky napájen)

- Před použitím zkontrolujte voltáž svého přístroje a elektrické zásuvky, musí být shodné
- Nepoužívejte prodlužovací kabel ani rozdvojky
- Přívodní elektrický kabel nesmí být vystaven zvýšené teplotě, přijít do styku s oleji či ostrými předměty
- Nepoužívejte adaptéry
- Nepoužívejte zařízení pokud je přívodní kabel poškozen, kontaktujte svého prodejce
- Kabel musí být plně odmotán, bez smyček
- Kabel nesmí být veden pod žádnými předměty ani uložen pod koberec

- Kabel nesmí viset přes okraj stolu
- Kabel musí být veden místem, kde není možné o něj zakopnout či jinak se zachytit
- Nikdy nenechávejte zařízení bez dozoru, když je zapojeno do elektrické sítě
- Kabel ze zásuvky vytahujte pouze za jeho zakončení, nikdy netahejte kabel celý
- Vypojte zařízení z elektrické zásuvky pokud jej nepoužíváte, chcete přemístit či uskladnit

Varování

Pokud se voltáž zařízení a elektrické zásuvky liší a vy ji přesto použijete, může dojít k poškození stroje, na které se nevztahuje záruka. V případě rozdílné voltáže kontaktujte elektrikáře pro zkušební test

⚠ Varování

- Nikdy nepoužívejte adaptér elektrických zásuvek.
- Zajistěte, aby se přírodní kabel nezachytil do pohyblivých částí stroje.

Uzemnění trenážeru

Tento běžecký trenážer má konec svého přírodního elektrického kabelu vybaven uzemňovacím kolíkem. Používejte jej tedy pouze do v zásuvkách vybavených zdílkou pro uzemnění zařízení.

⚠ Upozornění

Pokud byste použili zásuvku, která není uzemněna, mohlo by dojít k poškození a elektrickému šoku.

⚠ Upozornění

Nesprávné uzemnění může vést k poškození trenážeru a k ohrožení vašeho zdraví. Pokud si nejste jisti typem svých zásuvek nebo uzemněním trenážeru, kontaktujte elektrikáře..

Montážní instrukce

Popis (Obr. A)

Tento trenážer je určený pro domácí použití. Simuluje reálný pohyb bez zatěžování kloubů.

Obsah balení (Obr. B&C)

- Balení obsahuje součástky uvedené na obrázku B.
- V balení naleznete šroubky a matice uvedené v obrázku C.



Poznámka

Pokud některá součástka chybí, kontaktujte svého prodejce.

Montáž (Obr. D)



Upozornění

- Montáž provádějte v pořadí, jak je uvedeno na obrázcích.
- S trenážerem manipulujte vždy jen za pomoci druhé osoby.



Varování

- Trenážer umísťujte vždy jen na rovný a pevný povrch.
- Doporučujeme vyžít ochrannou podložku, aby nedošlo k poškození podlahy.
- Zajistěte nejméně 100 cm volného prostoru kolem všech stran stroje.
- Při montáži postupujte dle obrázků.

Cvičení

Trénink na tomto trenážeru je skvělé aerobní cvičení, vycházející z principu, že cvičení by mělo být patřičně lehké, ale přitom dlouhodobé. Aerobní cvičení vychází ze zlepšování maximálního tělesného příjmu kyslíku, což naopak vede ke zlepšování vytrvalosti a kondice. Cvičit byste měli nejméně třikrát týdně po 30 minutách, abyste dosáhli základní kondiční úrovně. Udržet se na této úrovni vyžaduje několik tréninků týdně. Po dosažení základní kondice je možno ji snadno zlepšovat pouhým zvyšováním počtu tréninků. Cvičení se vždy projeví hmotnostním úbytkem, protože jde o jediný způsob, jak doplňovat energii spalovanou tělem. Právě proto je vždy vhodné kombinovat pravidelné cvičení se zdravou dietou. Člověk držící dietu by měl cvičit denně – zpočátku 30minut nebo méně a postupně zvyšovat denní tréninkovou dávku až na jednu hodinu. Měli byste začít pomalu a při nízké zátěži, protože náročné cvičení může vystavit srdce a oběhový systém nadměrné zátěži. Se zlepšující se kondicí můžete postupně zvyšovat zátěž a rychlost.

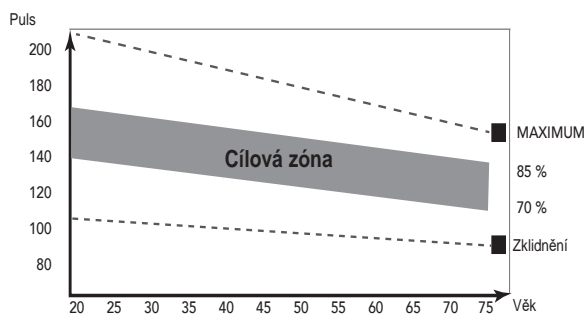
Cvičební instrukce

Rozcvičení a zahřátí

Správné rozcvičení pomůže zrychlit proudění krve ve Vašem těle, zrychlí tep a připraví svaly na vykonání zátěže. Předejdete křečím a svalovému poškození.

Fáze posilování

Fáze, kdy je Vaše tělo nejvíce namáháno a svaly jsou nejpružnější. Během cvičení je důležité udržovat stálé tempo bez výkyvů. Měli byste dosáhnout následujících hodnot srdečního pulsu pro neefektivnější výkon. Hodnota správného pulsu závisí také na Vašem věku.



V cílové zóně pulsu cvičte nejméně 12 minut, ideálně 15-20 minut.

Zklidnění a protažení

Fáze, ve které se zklidňuje Váš kardiovaskulární systém a svaly se uvolňují. Zvolněte tempo a pokračujte zvolna 5 minut a poté se protáhněte. Doporučujeme cvičení rozdělit rovnoměrně během týdne a režim dodržovat, necvičte nárazově.

Rýsování svalů

Pokud chcete dosáhnout vyrýsování svalů, je potřeba mít nastaven co nejvyšší odpor. Cvičení musí být intenzivní a namáhavé.

Snížení váhy

Důležité je pravidelný cvičební režim. Čím déle a pravidelněji budete cvičit, tím více kalorií spálíte. Dodržujte hodnotu svého ideálního srdečního pulsu během cvičení, při těchto hodnotách je spalování kalorií nejefektivnější.

Srdeční puls

Měření pulsu (pomocí ručních senzorů)

Senzory na rukojetích zaznamenají Váš tep, pokud budete mít dlaně položeny na obou senzorech zároveň. Pro správné měření musí být Vaše pokožka lehce vlhká a dlaně položeny na senzorech nepřetržitě. Pokud je Vaše kůže příliš suchá nebo příliš vlhká, může být měření nepřesné.

Měření srdečního pulsu (pomocí hrudního pásu)

⚠️ Poznámka

• Hrudní pás není součástí trenažéru. Je třeba jej zakoupit jako doplněk k tomuto stroji.

Měření pomocí hrudního pásu je nejpřesnějším typem měření. Měření probíhá díky elektrodám umístěným na hrudním pásu, který použijete dle instrukcí uvedených na jeho obalu. Elektrody vysílají zaznamenaný puls do přijímače na počítači a ten hodnoty zobrazí. Pro správné měření musí být Vaše pokožka lehce vlhká a kontakt na senzorech nepřetržitý. Pokud je Vaše kůže příliš suchá nebo příliš vlhká, může být měření nepřesné.

⚠️ Upozornění

Pokud máte kardiostimulátor, konzultujte použití hrudního pásu se svým lékařem!

⚠️ Varování

• Pokud se v místnosti vyskytují další zařízení (hrudní pásy), mohou se jejich signály navzájem

rušit, proto dodržujte nejméně 1,5m rozestup mezi jejich užitím.

• Pokud je aktivní jen jeden přijímač (na počítači) a více vysílačů (pásů), zajistěte, aby pouze jeden vysílač byl v dosahu přijímače.

!! Poznámka

• Hrudní pás vždy umísťujte na holou kůži pod oblečení. Pokud byste pás umístili na oblečení, žádný signál by nebyl zaznamenán.

- Pokud nastavíte maximální limit pro měření pulsu, alarm se ozve pokaždé, když tento limit přesáhnete.
- Vysílač na hrudním pásu musí být v dosahu 1m od metru od přijímače (počítače) a elektrody dostatečně navlhčeny, aby byl signál správně zachycen.
- Některé látky v oblečení (polyester, polyamid atd.)
- vytváření statickou elektřinu a mohou ovlivnit naměřený výsledek.
- Mobilní telefony, televize a jiná elektronická zařízení vytvářejí elektromagnetické pole, které může ovlivnit výsledek měření.

Poznámka

- Nepoužívejte ruční senzory zároveň s hrudním pásem. Když pro své cvičení zvolíte limit maximální hodnoty pulsu a tato hodnota bude přesáhnutá, ozve se alarm.
- Když pro své cvičení zvolíte limit maximální hodnoty pulsu a tato hodnota bude přesáhnutá, ozve se alarm.

Maximální srdeční tep (během tréninku)

Nejdříve si zjistěte svou maximální tepovou frekvenci, tj. Stav, kdy vaše tepová frekvence při zvyšující se zátěži už dál nestoupá. Pokud neznáte svou maximální tepovou frekvenci, použijte prosím jako vodítko následující vzorec: $220 - \text{věk}$ Jde o průměrné hodnoty, maximální hodnota je individuální.

Upozornění

- Nikdy svůj maximální tepový limit nepřekračujte!
- Pokud patříte do rizikové skupiny, kontaktujte svého lékaře.

Začátečník 50-60% maxima srdečního tepu

Vhodné také pro osoby snažící se udržet hmotnost, rekonvalescenty a ty, kteří dlouho necvičili. Doporučují se tři cvičení týdně v délce alespoň půl hodiny. Pravidelným cvičením se značně zlepši výkonnost dýchacího a oběhového systému a toto zlepšení rychle pocítíte.

Pokročilý 60-70% maxima srdečního tepu

Perfektní pro zlepšování a udržování kondice. Už přiměřená zátěž rozvíjí účinně srdce a plíce, pokud trénujete minimálně 30 minut alespoň třikrát týdně. Pro další zlepšování kondice zvyšujte buď frekvenci, nebo zátěž, ale ne obojí současně!

Expert 70-80 % maxima srdečního tepu

Cvičení na této úrovni vyhovuje pouze nejzdatnějším jedincům a předpokládá dlouhodobé vytrvalostní tréninky.

Použití

Nastavení podpěr treňažeru

Stroj je vybaven 4 podpěrami treňažeru. Nejsou napevno, je možné je nastavit dle potřeby, pokud stroj není stabilní.

1. Otáčejte podpěrou, dokud není stroj ve stabilní poloze.
2. Utáhněte matice na podpěře.

Poznámka

- Treňažer je nejstabilnější pokud jsou všechny podpěry vtaženy dovnitř. Před zahájením vyrovnaní je vždy nejprve všechny zatáhněte dovnitř a teprve poté vytahujte.

Nastavení počítače

Počítač lze nastavit dle výšky uživatele

- Uvolněte kolík pro nastavení počítače
- Posunujte sedlem
- Kolík utáhněte

Nastavení vertikální pozice sedadla

Vertikálně nastavte sedlo vysunutím tyče pod sedlem.

Nohy musí být skoro propnuty při nejnižší pozici.

- Uvolněte kolík pro nastavení
- Posunujte sedlem
- Kolík utáhněte

Nastavení horizontální pozice sedadla

Nastavte sedlo do požadované pozice.

- Uvolněte kolík pro nastavení
- Posunujte sedlem
- Kolík utáhněte

Nastavení madel

Výška madel se dá nastavit dle výšky uživatele.

- Uvolněte kolík pro nastavení
- Posunujte madly
- Kolík utáhněte

Elektrický zdroj (Obr. E)

Treňažer je připojen na externí zdroj. Prohlédněte si obrázky a najděte umístění hlavního zdroje.

Poznámka

- Nejdříve připojte zdroj do treňažeru a potom teprve do elektrické zásuvky.
- Zdroj vždy odpojte, když nebude treňažer používat.

Počítač (Obr. F)



1. Displej
2. Podložka pro tablet/knihu
3. Tlačítka

Upozornění:

- Počítač musí být z dosahu přímého slunečního záření
- Počítač osušte, pokud jste jej navlhčili Vaší potem
- O počítač se neopírejte
- Displeje se dotýkejte pouze prstem, ne ostrým nehtem

Poznámka: Počítač se sám přepne do režimu spánku po 4 minutách nečinnosti.

Vysvětlení funkcí displeje

Čas / Time

- Pokud čas nenastavíte, začne se automaticky při čítat od 0
- Pokud čas nastavíte, bude se odečítat dokud nedosáhne 0 a ozve se alarm hodnota zabliká.
- Pokud nebude zaznamenána žádná akce po dobu 4 vteřin, čas se zastaví
- Rozmezí 0:00~99:59

Distance / Vzdálenost

- Pokud hodnotu nenastavíte, začne se automaticky přičítat od 0
- Pokud hodnotu nastavíte, bude se odečítat dokud nedosáhne 0 a ozve se alarm hodnota zabliká.
- Rozmezí 0.00~99.99

Rychlost/ Speed

- Zobrazuje aktuální rychlost. Maximální rychlost je 99.9 KM/H
- Pokud nebude zaznamenána žádná akce po dobu 4 vteřin, Speed zobrazí "0.0"

Otáčky / RPM

- Zobrazuje počet otáček za minutu. Rozmezí 0~15~999
- Pokud nebude zaznamenána žádná akce po dobu 4 vteřin, RPM zobrazí "0"

Level / Úroveň zátěže

- Zobrazuje úroveň nastavení zátěže pod dobu 3 vteřin

Kalorie / Calories

- Pokud počet kalorií nenastavíte, začnou se automaticky přičítat od 0
- Pokud počet kalorií nastavíte, budou se odečítat dokud nedosáhnou 0 a ozve se alarm
- Rozmezí 0~9999.

Poznámka:

- Všechna naměřená data jsou pouze orientační a neslouží k lékařským účelům

Puls

- Aktuální puls se zobrazí po 6 vteřinách měření
- Pokud není žádný puls zaznamenán, displej zobrazí "P".
- Pokud hodnota pulsu přesáhne nastavený cíl, ozve se alarm
- Rozmezí 0-30~230 BPM

BAI™

- Zobrazuje BAI spotřebu během cvičení
- Rozmezí 0~999

!! Poznámka

- BAI (Body Activity Index) Index aktivity je souhrn efektivního objemu tréninku

• Tréninkový objem = Tréninková intenzita x Doba tréninku
BAI Efektivní objem tréninku je založen na vašem pulsu, věku, pohlaví a délce tréninku. Během tréninku můžete vidět jak se BAI hodnota při čítá. Ihned po ukončení tréninku se zobrazí závěrečné BAI.

Pokud trénujete intenzivně s vysokou frekvencí tepu, získáváte BAI hodnoty rychleji. Pokud cvičíte zvolna s nízkou frekvencí pulsu, získáváte BAI pomaleji. Doporučujeme získat 100 BAI hodnot každý týden pro zlepšení Vaší fyzické kondice.

Vysvětlení tlačítek

Nahoru / Up (Dail)

- Zvyšuje úroveň odporu
- Výběr nastavení

Dolů/ Down (Dail)

- Snižuje úroveň odporu
- Výběr nastavení

Mode/ Enter

- Potvrzení výběru nebo nastavení

Reset

- V módu nastavení stiskněte RESET jednou, pokud chcete vymazat aktuální data
- Stiskněte RESET po dobu delší než 2 vteřiny a vymažete všechna naměřená data

Start/ Stop

- Spustíte nebo ukončíte cvičení

Tělesný tuk/ Body Fat

- Změří % tělesného tuku ve Vašem těle a BMI

Recovery

- Otestuje rychlost obnovy Vašeho srdečního tepu
- Použití počítače

Funkce

Zapnutí počítače

- Připojte do elektrické sítě
- Pokud je počítač v režimu spánku (SLEEP MODE), stiskněte jakékoliv tlačítko k zahájení
- Jakmile začnete cvičit (šlapat), počítač se automaticky spustí LCD zobrazí všechny funkce (obrázek- F-01)

Nastavení uživatele

- Pro nastavení uživatele vyberte U1~U4, a potvrďte stiskem MODE.
- Vyberte pohlaví Male-muž/ Female-žena, a potvrďte stiskem MODE.
- Nastavte věk (A), pomocí šipek 1~99, a potvrďte stiskem MODE.
- Nastavte výšku (H), pomocí šipek 100~200, a potvrďte stiskem MODE.
- Nastavte hmotnost (W), pomocí šipek 20~150, a potvrďte stiskem MODE.

Výběr cvičení

Pomocí šipek nahoru a dolů vyberte:

M	Manuální režim
P1 ~ P12	Programové profily 1 ~ 12
HRC	Program měření pulsu
U	Uživatelský program

Vypnutí počítače

Pokud cvičení ukončíte a během 4 minut nevykonáte žádnou aktivitu, počítač se automaticky vypne (všechny aktivní data budou smazány.)

Programy

Rychlý start (QUICK START)

1. Stiskněte tlačítko START/STOP pro zahájení cvičení
2. Stiskněte tlačítko NAHORU/DOLŮ (UP/DOWN) ke zvýšení nebo snížení zátěže

Ukončení cvičení

- Stiskněte START/ STOP během cvičení pro ukončení/ pauzu cvičení
- Pro pokračování cvičení stiskněte znovu START/ STOP
- Podržte dlouze tlačítko RESET pro resetování počítače (všechna data budou ztracena)

Manuální režim

- Pomocí šipek vyberte M (manuální režim), potvrďte stiskem MODE.
- Pomocí šipek nastavte zátěž, potvrďte stiskem MODE.
- Pomocí šipek nastavte čas tréninku, potvrďte stiskem MODE.
- Pomocí šipek nastavte vzdálenost, potvrďte stiskem MODE.
- Pomocí šipek nastavte počet kalorií, potvrďte stiskem MODE.
- Pomocí šipek nastavte limit pro puls, potvrďte stiskem MODE.

!! Poznámka

- Pokud nastavíte více hodnot, cvičení bude ukončeno po dosažení první z nich
- Můžete nechat hodnoty i bez nastavení a přeskocit je
- Pokud je dosaženo limitu pulsu, ozve se alarm
- Stiskněte START/ STOP pro zahájení cvičení
- Použijte tlačítka nahoru UP/ dolů DOWN pro nastavení úrovně zátěže.
- Odpor je zobrazen v okénku LEVEL po dobu několika vteřin.

Profily programů 1~12

- Pomocí šipek vyberte jeden z přednastavených programů, potvrďte stiskem MODE.
- Pomocí šipek nastavte zátěž, potvrďte stiskem MODE. Zobrazí se profil programu.
- Pomocí šipek nastavte čas tréninku, potvrďte stiskem MODE.
- Stiskněte START/ STOP pro zahájení cvičení
- Použijte tlačítka nahoru UP/ dolů DOWN pro nastavení úrovně zátěže.
- Odpor je zobrazen v okénku LEVEL po dobu několika vteřin Zátěž je automaticky přednastavena u každého programu.

!! Poznámka

- Celý trénink je rozdělen do 1/8 segmentů
- Pokud doba tréninku není nastavena, každý segment bude trvat ± 20 vteřin a restartuje se automaticky po ukončení profilu a pokračuje dál než bude trénink ukončen.

Kardio režim

- Pomocí šipek vyberte program HRC (ikona srdce), potvrďte stiskem MODE.
 - Pomocí šipek nastavte cíl využití HRC pulsu:
55%. = 55% je 220 minus věk
75%. = 75% je 220 minus věk
90%. = 90% je 220 minus věk
TA = Cíl (Přednastaveno 100)
potvrďte stiskem MODE.
 - Pro nastavení TA, použijte šipky a vyberte (30~230), potvrďte stiskem MODE.
 - Pomocí šipek nastavte dobu tréninku, potvrďte stiskem MODE.
 - Stiskněte START/ STOP pro zahájení cvičení
 - Použijte RESET, pro návrat do hlavního menu
- V kardio režimu se bude zátěž měnit automaticky, aby bylo dosaženo požadovaného cíle HRC

Uživatelský profil

- Pomocí šipek vyberte User Profile (U), potvrďte stiskem MODE.
 - Pomocí šipek nastavte zátěž pro první segment, potvrďte stiskem MODE.
 - Opakujte tento postup a nastavte zátěž i pro další segmenty.
 - Stiskněte a držte tlačítko MODE po dobu 2 vteřin a uložte nastavení profilu.
 - Pomocí šipek nastavte dobu tréninku potvrďte stiskem MODE.
 - Stiskněte START/ STOP pro zahájení cvičení
 - Použijte RESET, pro návrat do hlavního menu
- V uživatelském režimu se bude zátěž měnit automaticky dle nastavení.
Délka každého segmentu je 1/8 celé doby tréninku.

!! Poznámka

- Každý uživatel může mít pouze jeden uživatelský program.

Funkce Recovery

- Funkci lze spustit pouze pokud používáte senzory na měření pulsu nebo hrudní pás
- Po ukončení cvičení stiskněte tlačítko Recovery, držte obě dlaně na senzorech měření či mějte nasazen hrudní pás a začne se odpočítávat čas 60 vteřin
- Po dosažení 0 se na displeji zobrazí F1-F6. Tahle hodnota značí jak rychle je vaše tělo schopno obnovy normálního pulsu. S fyzickou kondicí se tato funkce zlepšuje.

F1	Vynikající
F2	Velmi dobrý
F3	Dobrý
F4	Slabý
F5	Podprůměrný
F6	Slabý

Měření tělesného tuku

- Stiskněte tlačítko Body Fat pro zahájení měření. Během měření mějte obě dlaně na senzorech madel, po dobu 8 vteřin bude probíhat měření a displej bude zobrazovat „-“, „--“
 - Výsledek se zobrazí na displeji v % tuku a hodnoty BMI
- Chybové kódy při měření tělesného tuku:**
- E1 – nezaznamenán žádný signál z madel ručních senzorů
 - E4 – objeví se pokud je hodnota % tuku a BMI menší než 5 nebo překračuje 50

Bluetooth & APP

- Počítač lze propojit pomocí aplikace APP se svým chytrým zařízením pomocí Bluetooth (iOS & Android).
 - Nastavte Bluetooth připojení a zapněte jej na svém chytrém zařízení
 - Pokud je připojení úspěšné, displej počítače zhasne
- !! Poznámka
- Tunturi nabízí toto připojení pouze jako volitelnou možnost a není zodpovědné za případné poškození chytrých zařízení.

Pokud použijete hrudní pás vybavený Bluetooth, počítač je automaticky vyhledá a zaznamená.

Péče a údržba

Trenažér vyžaduje jen velmi malou údržbu. Přesto čas od času zkontrolujte správné utažení všech šroubů a matic.

⚠ Upozornění

- Trenažér čistěte vlhkou utěrkou. Nepoužívejte rozpouštědla.

- Nikdy nesundávejte ochranné kryty.
- Vnitřní plochy vodící tyče čistěte podle potřeby, aby byl pohyb trenažéru co nejplynulejší a nejtišší.
- Pokud je to třeba, šrouby namažte.

Poruchy a závady

Kontaktujte své servisní centrum v případě jakýchkoliv poruch a závad. Nepokoušejte se sami stroj opravit.

Porucha:

- Pokud displej nezaznamená pohyb, zkontrolujte kabely.

!! Poznámka

- Po 4 minutách nečinnosti se displej přepne do režimu spánku
- Pokud displej nezobrazuje správně, zkontrolujte adaptér

Trenažér se kýve

Nastavte podpěry trenažéru viz kapitola použití.

Přesun a uskladnění

⚠ Upozornění

Posilovací stroj přemíst'ujte podle následujících pokynů,

protože jeho nesprávným zvedáním si můžete poškodit záda nebo riskovat jiné nehody: stroj vždy přemíst'ujte ve dvou osobách.

Postavte se za k přední části stroje a uchopte pevnou

část rukojetí. Stroj nahněte směrem k sobě a zadní část zvedněte vzhůru. Stroj je v této poloze možno posouvat na zabudovaných kolečkách. Na určeném místě opatrně položte zadní část zpět na zem.

Dávejte pozor při přemíst'ování stroje po nerovném povrchu, například po schodech. Stroj byste nikdy neměli přemíst'ovat do schodů na pojezdových kolečkách, místo toho je třeba ho nést.

Doporučujeme, abyste při přemíst'ování stroje používali ochrannou podložku.

Abyste zabránili špatnému fungování trenažéru, skladujte

ho na suchém místě s co nejmenšími teplotními odchylkami a chráněné před prachem.

Technické údaje

Parametry	Jednotky	Hodnota
Telemetrický přijímač	Frekvence	5.3 Khz/ Bluetooth
Délka	cm inch	99 39
Šířka	cm inch	60 23.6
Výška	cm inch	157 61.8
Hmotnost	kg lbs	36.8 81.1
Max. uživ. hmotnost	kg lbs	120 265
Adaptér Voltáž/ Proud	V Ma.	9V-DC 1.0 A

Záruka

Výrobce:

Tunturi New Fitness BV
Purmerweg 1
1311 XE Almere
Nizozemsko

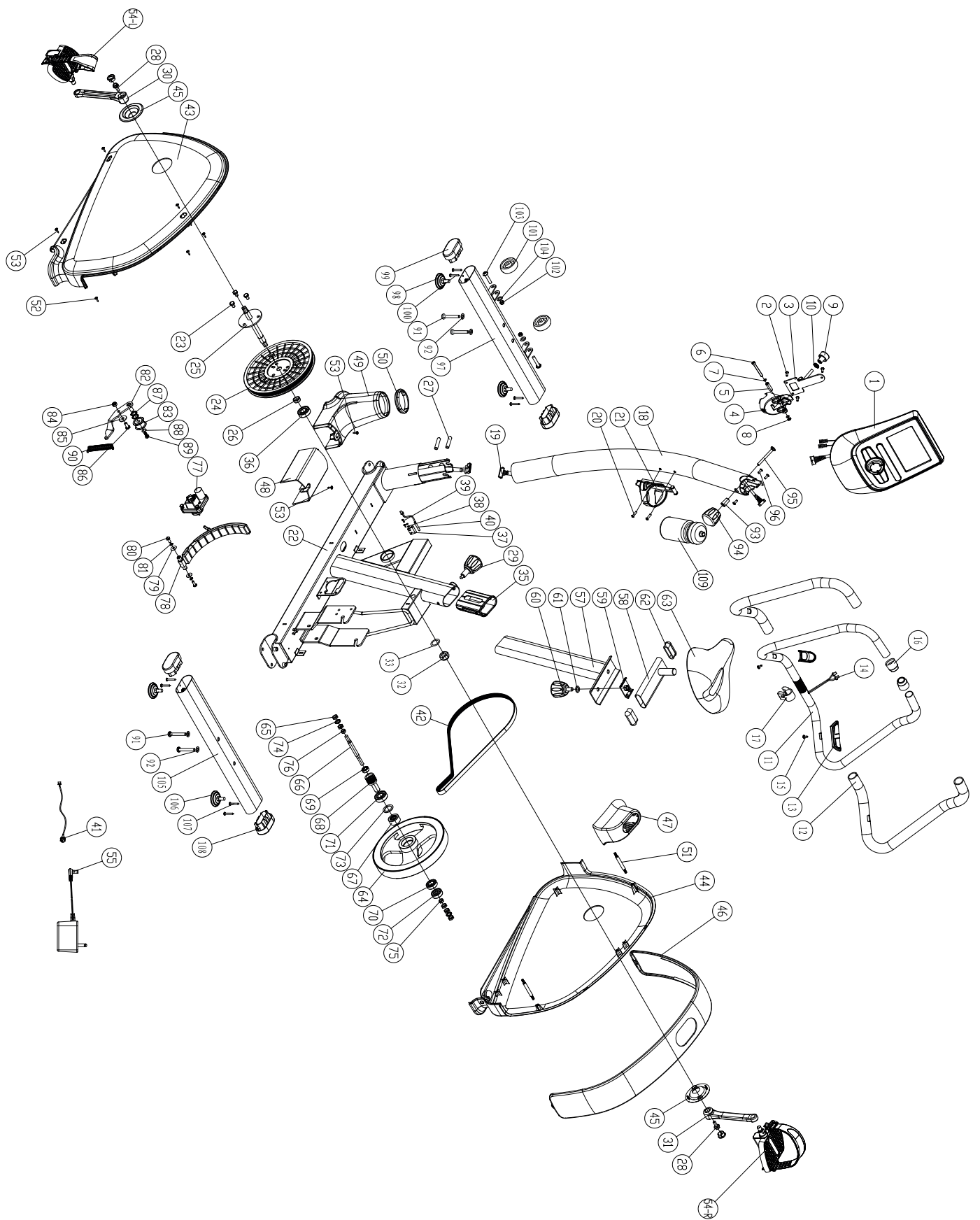
Dovozce:

FITNESS STORE s.r.o.
Marešova 643/6
198 00 Praha 9

1	Console	1
		1
2	Screw	3
3	Console bracket	1
4	Console bracket seat Compl Assy. Gen. B	1
4	Console bracket seat Gen B	1
5	Bushing	1
6	Screw	1
7	Flat washer	2
8	Nylon nut	1
9	Console locking knob	1
10	Fixed washer	1
11	Handlebar Compl Assy.	1
11	Handlebar	1
12	Foam grip	2
13	Hand pulse sensor	2
14	Hand pulse sensor wire	1
15	Screw	2
16	Handlebar End cap	2
17	Handlebar tightener	1
18	Handlebar post Gen. B	1
19	Console cable, upper	1
20	Screw	2
21	Bottle holder	1
22	Main frame	1
23	Nyloc screw	3
24	Driving pulley	1
25	Axle for pulley	1
26	Bushing	1
27	Screw	2
28	Hexagaonal screw	2
29	Seat post knob	1
30	Crank (LH)	1
31	Crank (RH)	1
32	Nut	1
33	Flate washer	2
35	Seat post sleeve	1
36	Bearing	2
37	Sensor holder	1
38	Flat washer	2
39	Screw	2
40	Sensor wire	1
41	DC wire	1
42	Drive belt	1
43	Side cover (LH)	1
44	Side cover (RH)	1
45	Crank cap	2
46	Top cover	1
47	Seat post cover	1

48	Cover of bottom tube	1
49	Handlebar post cover	1
50	Ring for handlebar post	1
51	Shaft of chain cover	2
52	Screw	3
53	Screw	5
54	Pedal, pair	1
55	Switching adaptor	1
	Switching adaptor	1
56	Fixed tube of bracket	2
57	Seat post	1
58	Horizontal sliding tube	1
59	Fixed screw	1
60	Seat sliding knob	1
61	Flat washer	1
62	End cap	2
63	Seat	1
64	Flywheel compl. (incl. 65~76)	1
65	Nut	5
66	Axle for flywheel	1
67	One-way bearing set	1
68	Pulley for flywheel	1
69	Bearing	1
70	Bearing	1
71	Bearing	1
72	Bearing	1
73	Flat washer	1
74	Star washer	2
75	Plastic sleeve	1
76	Bushing	1
77	Servomotor set F40, E50	1
78	Magnetic brake Compl Assy.	1
78	Magnetic brake set	1
79	Flat washer	2
80	Hexagaon Screw	2
81	Spring washer	2
82	Idler Bracket Compl Assy.	1
82	Idler Bracket	1
83	Idler wheel	1
84	Nylon nut	1
85	Flat washer	1
86	Hex. Screw	1
87	Wave washer	2
88	Flat washer	1
89	Hex screw	1
90	Idler spring	1
91	Screw	4
92	Flat washer	4
93	Bushing	1

94	Handlebar knob	1
95	Carriage bolt	1
96	Screw	2
97	Front foot Compl Assy.	1
97	Front foot	1
98	Adjusting cushion	2
99	Foot end cap	2
100	Screw	4
101	Transport wheel	2
102	Nylon nut	2
103	Allen bolt	2
104	Flat washer	2
105	Rear stabilizer Compl Assy.	1
105	Rear stabilizer	1
106	Adjusting cushion	2
107	Screw	4
108	Foot end cap	2
109	Water bottle	1
	Label set	1
	Hardware kit	1
	User manual	1





Tunturi New Fitness BV

Purmerweg 1 NL - 1311 XE Almere
P.O. Box 60001 NL - 1320 AA Almere
The Netherlands

www.tunturi.com
info@tunturi.com

