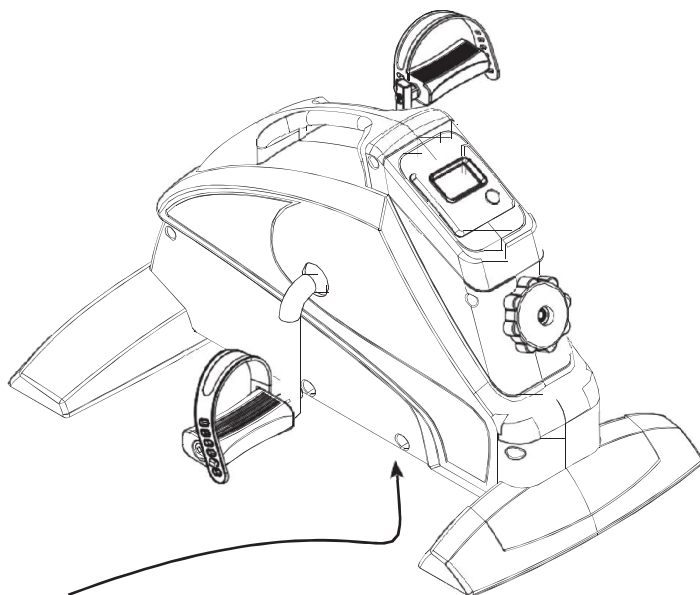


TUNTURI®

Cardio Fit mini bike M30

Uživatelský manuál

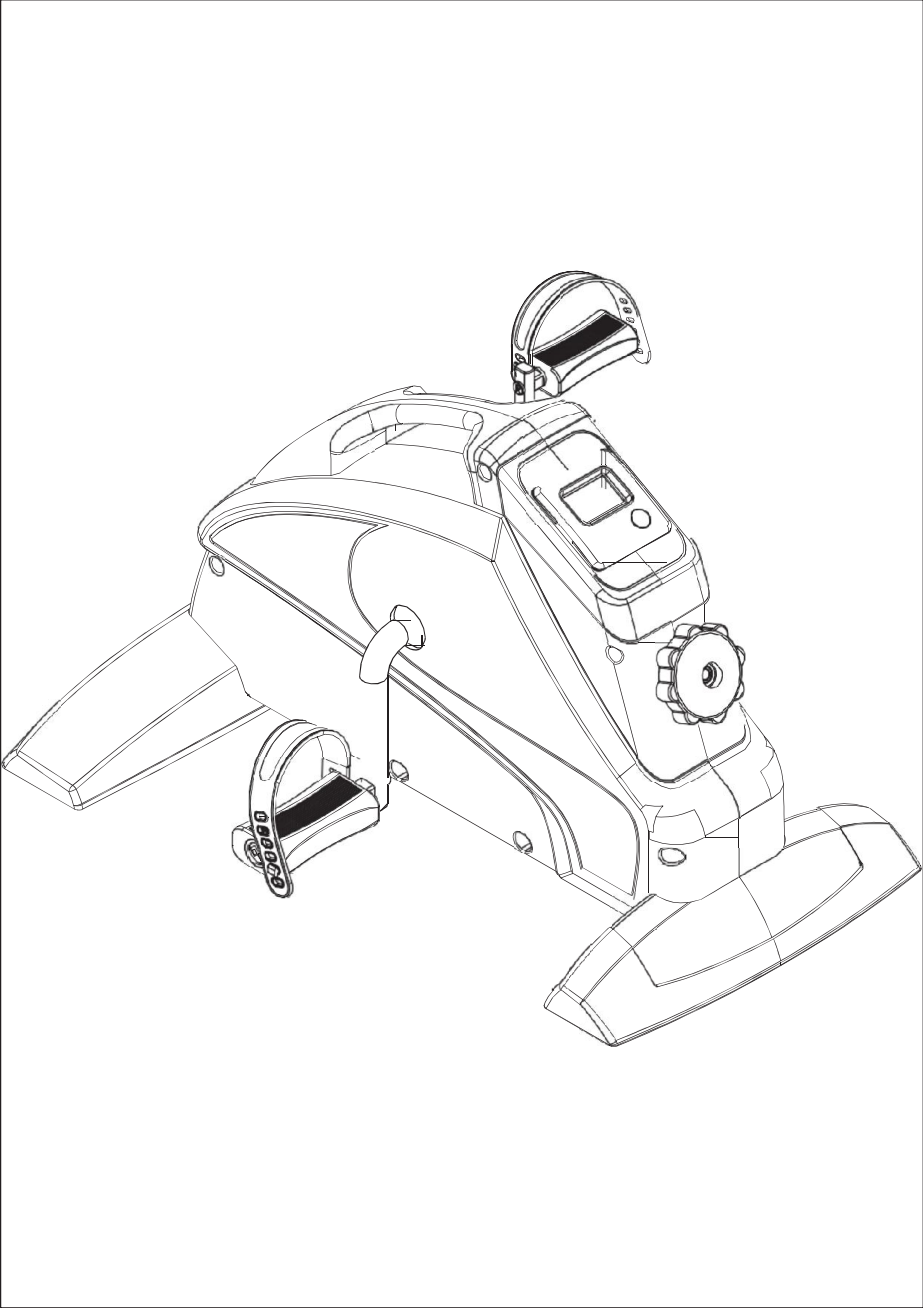


Výrobní číslo

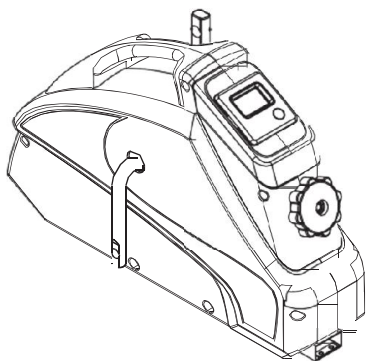
Attention

- Před zahájením cvičení si pozorně přečtete návod

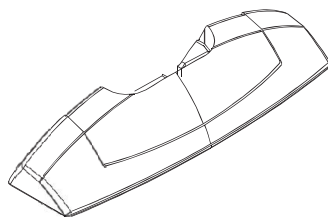
A



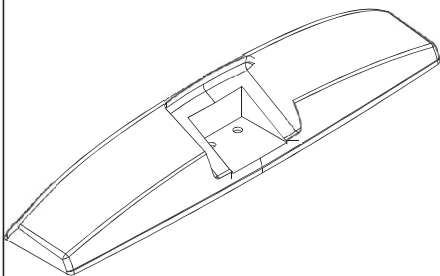
B



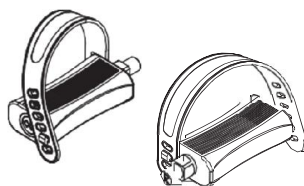
NO. 1



NO. 27

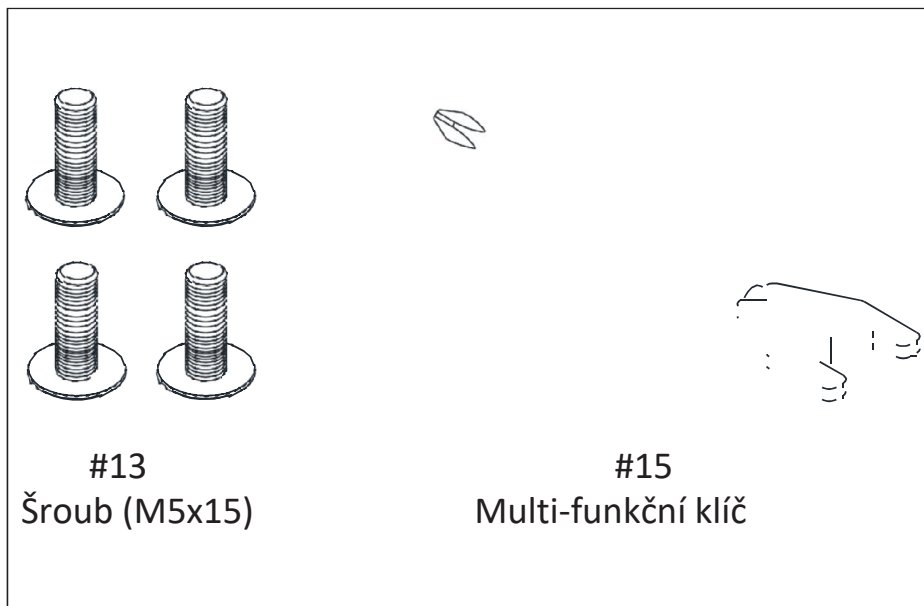


NO. 26

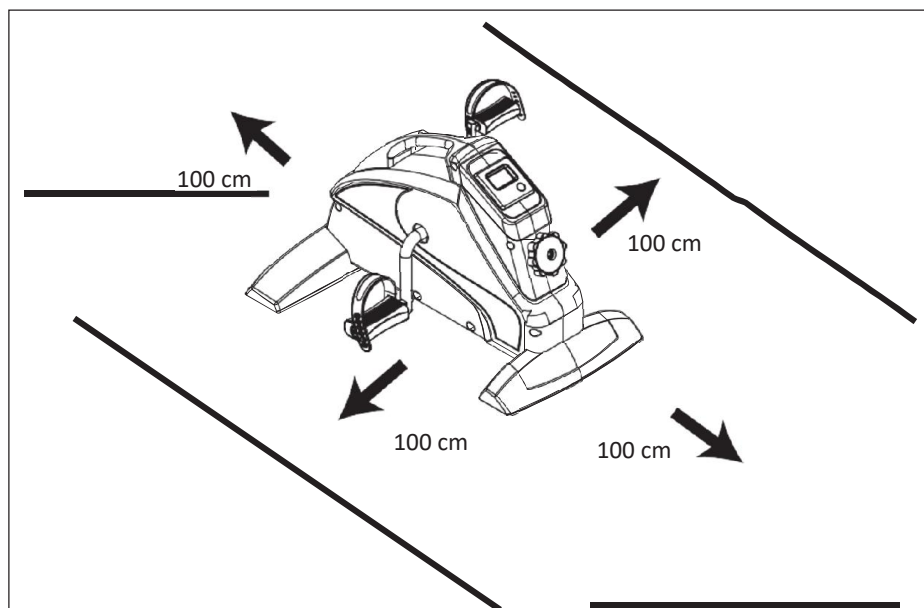


NO. 20 L/R

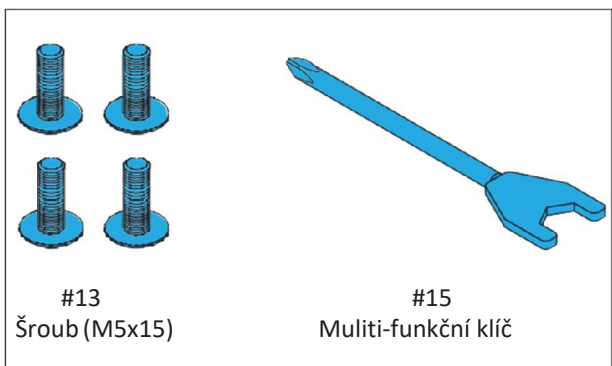
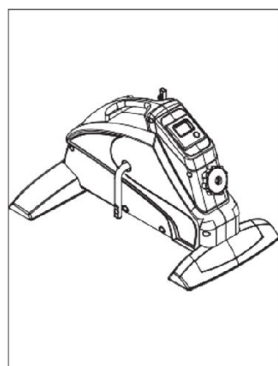
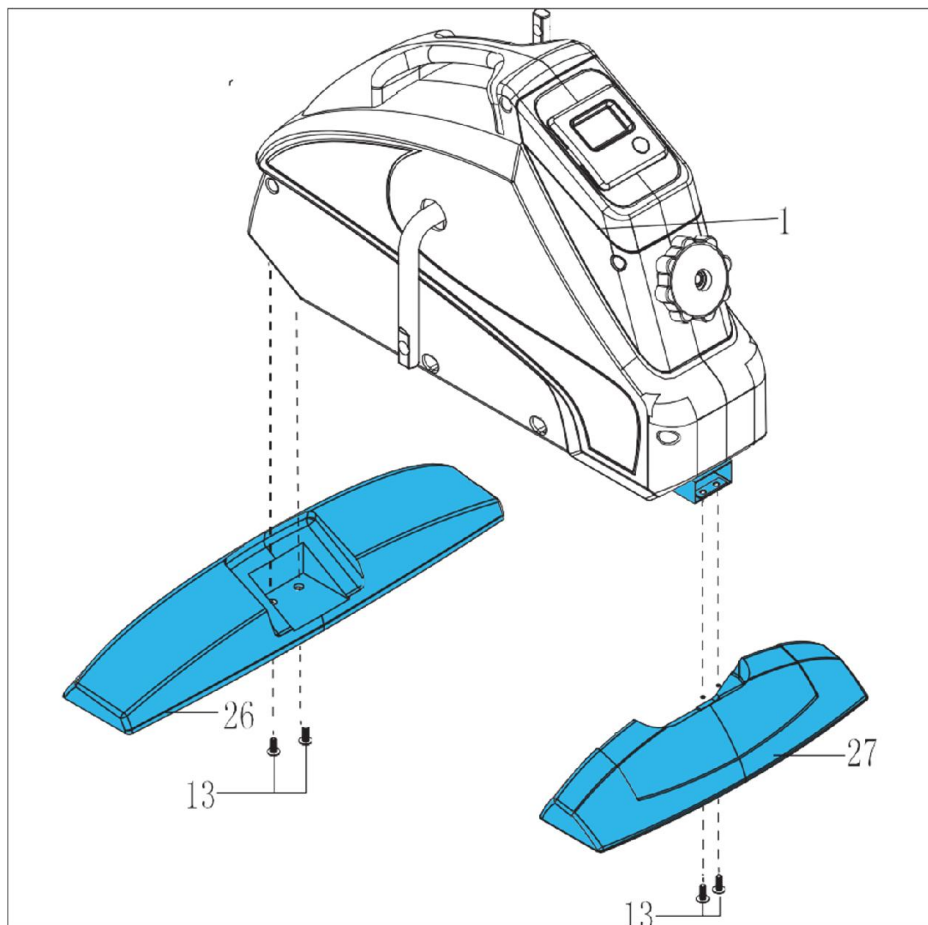
C



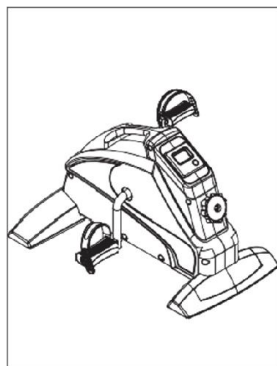
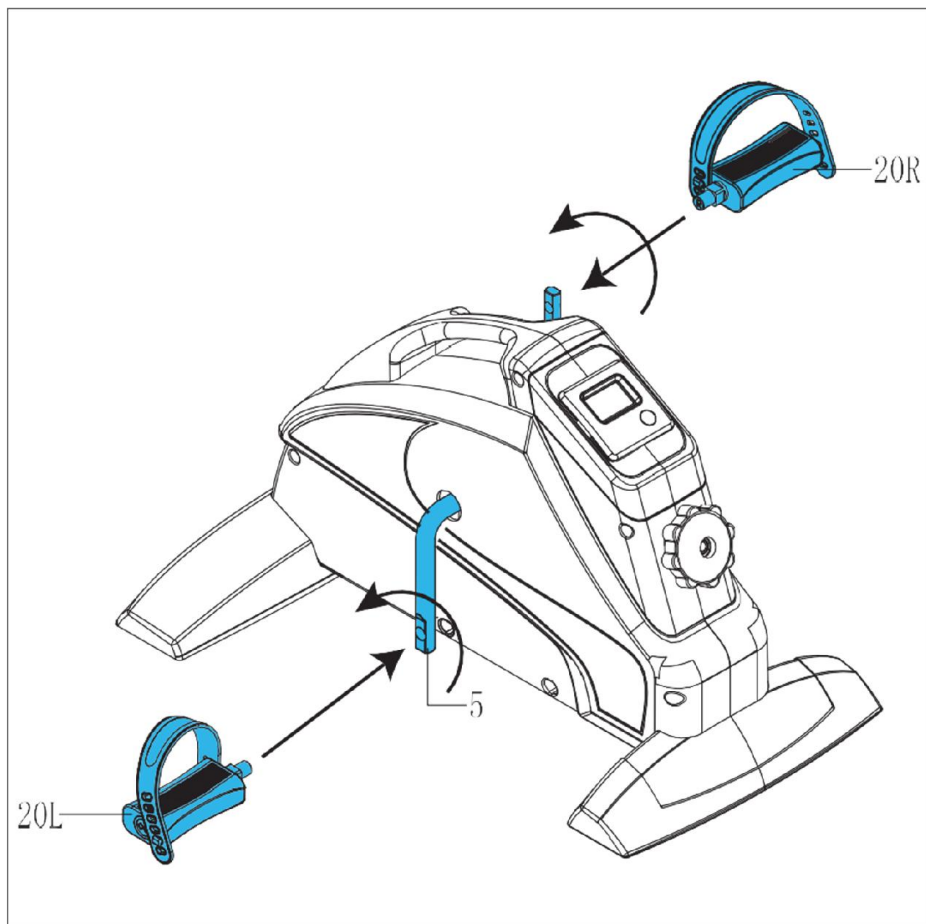
D



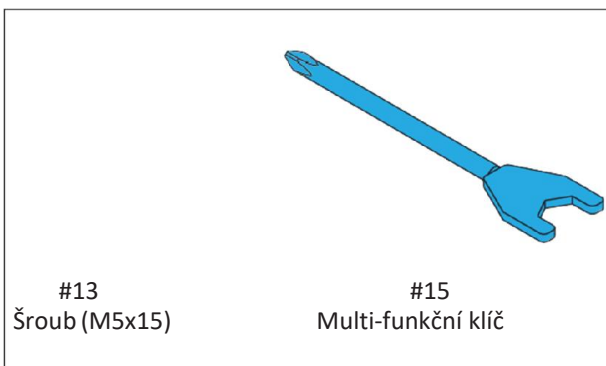
D-1



D-2

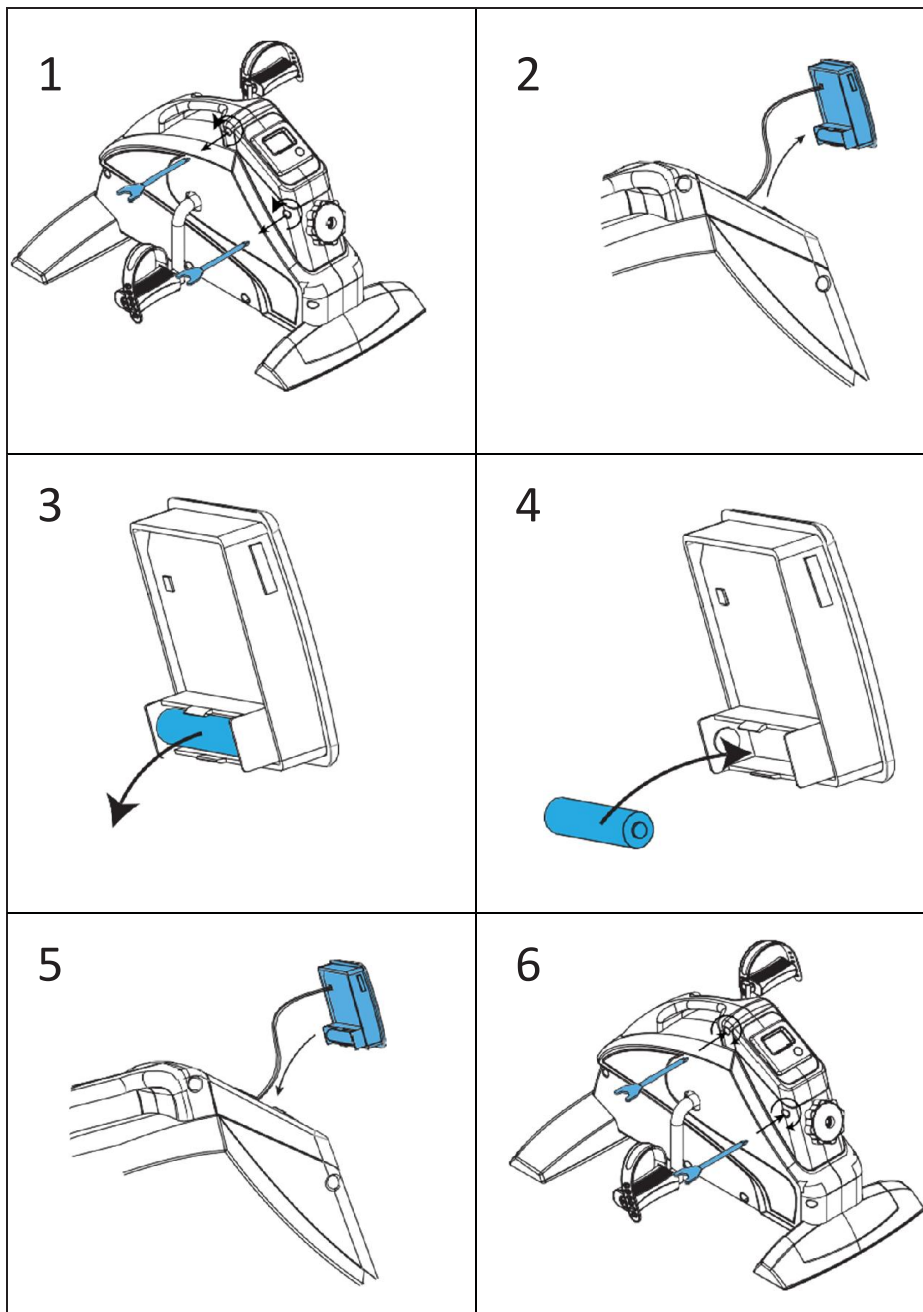


#13
Šroub (M5x15)



#15
Multi-funkční klíč

E



Vítejte

Vítejte ve světě Tunturi New Fitness! Děkujeme, že jste se rozhodli zakoupit si jeden z trenažerů Tunturi. Tunturi nabízí široký sortiment domácích fitness trenažerů včetně crossový trenažerů, běžeckých trenažerů, rotopedů a veslařských trenažerů. Trenažery Tunturi jsou vhodné pro celou rodinu, bez ohledu na úroveň kondice. Pro více informací prosím navštivte naše stránky www.fitnestore.cz

Bezpečnostní pokyny



UPOZORNĚNÍ

- Přečtěte si všechna bezpečnostní upozornění a instrukce. V případě, že nebudete tato bezpečnostní upozornění a instrukce dodržovat, může dojít ke zranění cvičícího nebo k poškození trenažeru.
- Zařízení je vhodné pouze pro Domácí použití. Zařízení není vhodné pro komerční použití.
- Maximální délka použití je omezena na 3 hodiny denně.
- Děti a osoby s fyzickým, smyslovým, mentálním a motorickým postižením nebo osoby s nedostatečnými zkušenostmi mohou na trenažeru cvičit pouze pod dohledem odpovědné osoby.
- Před zahájením tréninku konzultujte své rozhodnutí s lékařem.
- Pokud se u Vás objeví nevolnost, závratě nebo jiné abnormální příznaky, okamžitě přestaňte cvičit a poraďte se s lékařem.
- Abyste zabránili svalové bolesti a napětí, začněte každý trénink zahřívacími cviky a ukončete každý trénink zklíšením. Na konci tréninku se nezapomeňte protáhnout (strečink).
- Zařízení je určeno pouze pro vnitřní používání. Zařízení není určeno pro používání venku.
- Zařízení popízejte pouze v místnostech s dostatečným větráním. Nepoužívejte v místech, kde je průvan, abyste se vyhnuli nachlazení.

- Používejte pouze v místnostech s okolní teplotou mezi 10°C až 35°C. Skladujte v místnost s okolní teplotou mezi 5°C až 45°C.
- Nepoužívejte a neskladujte ve vlhkém prostředí. Vlhkost okolního vzduchu nesmí nikdy přesáhnout 80%.
- Zařízení používejte pouze k určenému účelu. Nepoužívejte zařízení k jiným účelům než je popsáno v tomto návodu.
- Nepoužívejte zařízení v případě, že jsou některé jeho součásti rozbité nebo poškozené. V případě, že jsou některé součásti rozbité nebo poškozené, kontaktujte dodavatele
- Ruce, nohy a ostatní části těla držte dál od pohyblivých částí zařízení.
- Své vlasy držte dál od pohyblivých částí zařízení.
- Při cvičení noste vhodné oblečení a obuv. Držte oblečení, šperky a jiné předměty dále od pohyblivých částí zařízení.
- Dbejte na to, aby zařízení používala vždy jen jedna osoba. Maximální hmotnost uživatele je 100 kg (220 lbs).
- Zařízení neotevírejte bez předchozí konzultace s dodavatelem.

Popis (obr. A)

Váš rotoped je stacionární fitness zařízení, které simuluje jízdu na kole aniž by docházelo k nadměrnému zatížení kloubů.

Obsah balení (obr. B & C)

- Balení obsahuje součásti zobrazené na obrázku B.
- Balení obsahuje spojovací materiál zobrazený na obrázku C - viz. část "Popis"



POZNÁMKA

- Pokud některé součásti chybí, kontaktujte dodavatele.

Montáž (obr. D)



UPOZORNĚNÍ

- Zařízení sestavujte v určeném pořadí.
- Zařízení přemísťujte s pomocí další osoby.



UPOZORNĚNÍ

- Zařízení umístěte na rovný a hladký povrch..
- Zařízení postavte na ochrannou podložku, abyste zabránili poškození podlahy.
- Nechte kolem zařízení nejméně 100 cm volného prostoru.
- Informace o správné montáži zařízení – viz. obrázky.

Cvičení

Trénink musí být vhodně lehký, ale dlouhý.

Aerobní cvičení je založeno na zlepšení tělesného kyslíku, což zlepšuje vytrvalost a kondici. Během cvičení byste se měli potit, ale neměly byste se zadýchávat. Pro dosažení a udržení kondice cvičte nejméně 3x týdně po dobu 30 minut. Pro zlepšení kondice zvyšujte četnost cvičení. Pro dosažení lepších výsledků je dobré kombinovat cvičení s vyváženou dietou. Osoby v dietním programu by měli cvičit denně, nejdříve po 30 minutách (nebo méně) a postupně zvyšovat denní dobu tréninku až na 1 hodinu denně. Aby nedošlo k nadměrnému zatížení kardiovaskulárního systému, začněte cvičit pomalým tempem a při nízkém stupni nastavené zátěže. Osoby v dietním programu by měli cvičit. V závislosti na zlepšování vaší kondice se postupně zvyšuje rychlost a zátěž. Efektivitu vašeho cvičení lze sledovat měřením vaší tepové frekvence.

Pokyny pro cvičení

Používání vašeho fitness zařízení vám poskytuje několik výhod, zvýší vaši fyzickou kondici, posílí svaly a ve spojení s vyváženou dietou vám pomůže zhubnout..

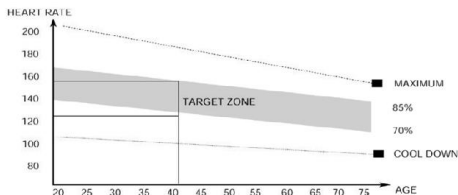
Zahřívací fáze

Tato fáze pomáhá rozproudit krev v těle., aby svaly pracovaly správně. Rovněž snižuje riziko křečí a svalových poranění. Doporučujeme provést několik protahovacích cviků, jak je uvedeno níže. Každý protahovací cvik držte po dobu přibližně 30 sekund, nepřepínejte svaly, pokud při provádění cviku cítíte bolest, přestaňte.

Fáze cvičení

Toto je fáze, kdy se při pravidelném cvičení svaly ve vašich nohách stanou pružnějšími. Pokračujte, a myslete na to, že je velmi důležité udržovat stabilní tempo po dobu celého cvičení.

Míra cvičení by měla být dostatečná pro zvýšení srdečního rytmu do cílové zóny, uvedené v níže zobrazeném grafu.



Tato fáze by měla trvat minimálně 12 minut, ačkoliv většina lidí začíná s cvičením trvajícím 15 – 20 minut.

Fáze zklidnění

Tato fáze zklidní váš kardiovaskulární systém a svaly, postupně snižujte tempo a cvičte ještě cca 5 minut. Zopakujte protahovací cvičení a pamatujte si, že není dobré protahovat svaly až za krajní mez. Pravidelným cvičením se dostanete do kondice a vaše cvičení bude delší a náročnější. Doporučujeme trénovat nejméně 3x týdně a pokud je to možné trénovat rovnoměrně po celý týden.

Svalová tonizace

Chcete-li tonizovat svaly během cvičení, musíte mít nastavenou dostatečnou zátěž. To zajistí více napětí pro vaše svaly nohou a to znamená, že můžete trénovat tak dlouho, jak budete chtít. Pokud se snažíte zlepšit svou fyzickou kondici, je nutné upravit také tréninkový program. Během fáze zahřívání a fáze zklidnění byste měli trénovat normálně, ale ke konci cvičební fáze byste měli zvýšit zátěž, aby vaše nohy pracovali lépe. Budete muset snížit rychlost, abyste udrželi srdeční frekvenci v cílové zóně.

Snížení hmotnosti

Důležitým faktorem je množství vynaloženého úsilí. Čím tvrději a déle budete pracovat, tím více kalorií spálíte. Je to stejné, jako kdybyste trénovali ke zlepšení vaší fyzické kondice, rozdíl je pouze v cíli.

Použití

Nastavení zátěže

Hodnotu zátěže nastavujte otočením kolečka v horní části řídiček - ve směru hodinových ručiček (+) pro zvýšení zátěže a proti směru hodinových ručiček (-) pro snížení zátěže.

Výměna baterií (obr. E)

Počítač je vybaven 1 AAA baterií, umístěné na zadní straně počítače.

- Uvolněte dva šrouby
- Sejměte počítač.
- Vyjměte starou baterii
- Vložte novou baterii a ujistěte se, že je vložena správně dle označení polaritu (+) a (-).
- Vraťte počítač na původní místo.
- Zašroubujte 2 šrouby

Počítač



UPOZORNĚNÍ

- Nevystavujte počítač přímému slunci.
- Osušte povrch počítače pokud je pokrytý kapkami potu.
- Neopírejte se o počítač
- Displeje se dotýkejte pouze špičkami prstů. Vyhněte se dotykání displeje nehty nebo ostrými předměty.



POZNÁMKA

- Počítač se přepne do pohotovostního režimu pokud není používán déle než 4 minuty.

Funkce počítače

Scan

- Zobrazujem hodnoty Čas, Vzdálenost, Kalorie a Celkový počet ve 4 vteřinových intervalech

Time / Čas

- Automaticky měří délku cvičení.
- Rozmězí: 00:00 ~ 99:59.

Count

- Zobrazuje rotaci za minute.
- Rozmězí 0 ~ 15 ~ 9999.
- Pokud během tréninku nepřichází do počítače žádný signál po dobu 4 vteřit, RPM zobrazuje "0"

Calories / Kalorie

- Automaticky počítá spálené calorie behem tréninku.
- Rozmězí: 0 ~ 999,9.



POZNÁMKA

- Hodnoty měření jsou pouze orientační a nelze je použít jako směrodatná pro případné léčení.

Total count / Celkové měření

- Automaticky shromažďuje celkový počet všech měřených hodnot
- Rozmězí: 0 ~ 9999.

Tlačítka

Mode/ Reset

- Stiskněte tlačítko Mode/Reset a vyberte požadovanou funkci.
- Přidržením tlačítka Mode/Reset po dobu 5 vteřin resetujete hodnoty Čas, Počet a Kalorie

OBSLUHA

Zapnutí

- Pro zapnutí stiskněte kterékoliv tlačítko na počítači.
- nebo začněte šlapat.

Vypnutí

Počítač se automaticky vypne po 4 minutách bez signálu a uvede se do režimu spánku (aktivní údaje o cvičení budou ztraceny).

Čištění a údržba

Zařízení nepotřebuje žádnou speciální údržbu. Zařízení nepotřebuje recalibraci po sestavení. Používejte a udržujte dle pokynů níže:



UPOZORNĚNÍ

- K čištění nepoužívejte žádná rozpouštědla.
- Otřete měkkým hadříkem po každém cvičení.
- Pravidelně kontrolujte, že jsou všechny šrouby a matice dotaženy.
- Pokud je to nutné, namažte kloubní spoje.

Závady a poruchy

Navzdory nepřetržité kontrole kvality může dojít k závadám a poruchám, které však lze vyřešit

výměnou vadných součástí..

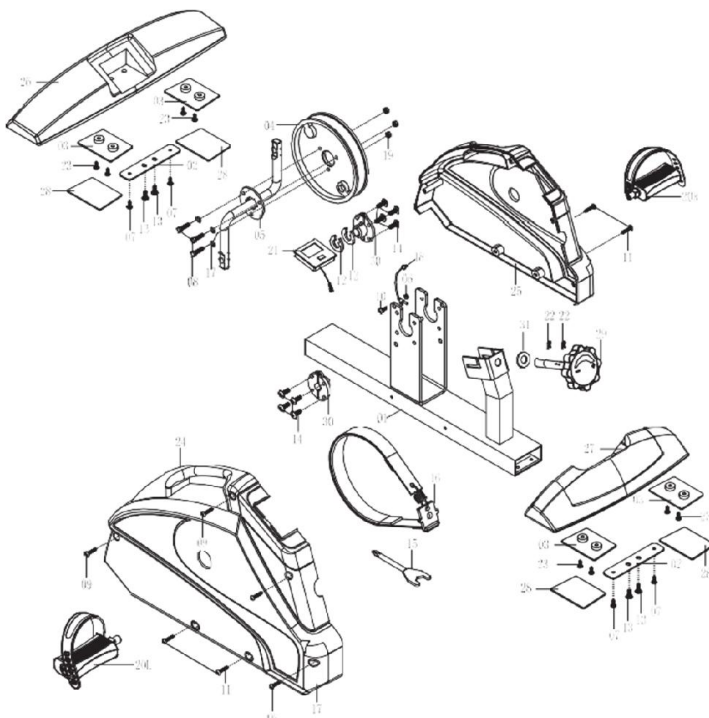
- Pokud zařízení nefunguje správně, kontaktujte neprodleně svého dodavatele.

Sdělte dodavateli číslo modelu a sériové číslo zařízení. Uveďte povahu problému, podmínky použití a datum nákupu.

Záruka

Dovozce: Fitness Store s.r.o.,
Marešova 643/6, 198 00 Praha 9,
www.fitnestore.cz

Výrobce: Tunturi New Fitness BV,
Purmerweg 1
1311 XE Almere, Nizozemí



Číslo.	Popis	Ks
1	Hlavní rám	1
2	Stabilizační deska	2
3	Čtvercová deska	4
4	Volnoběžka	1
5	Klika	1
6	Matice (M4x4t)	1
7	Samořezný šroub (ST4.2x15L)	4
8	Šroub se 6-ti hran. hlavou M6x20L)	3
9	Samořezný šroub (M4x20L)	4
10	Šroub (M4x10L)	1
11	Samořezný šroub (M4x25L)	4
12	Podložka	2
13	Šroub (M5x15L)	4
14	Šroub (M6x10L)	8
15	Multi-funkční klíč	1
16	Lišta	1

Číslo.	Popis	Ks
17	Plochá podložka (Ø13x6.5x1.5T)	3
18	Kabel snímače	1
19	Klenutá matice (M6)	3
20L	Pedál (L)	1
20R	Pedál (P)	1
21	Počítačr	1
22	Snap pin	2
23	Samořezný šroub (ST4.2x12L)	8
24	Kryt řetězu (L)	1
25	Kryt řetězu (P)	1
26	Přední stabilizátor	1
27	Zadní stabilizátor	1
28	Protiskluzová podložka	4
29	Knoflík	1
30	Přezky	2
31	Plochá podložka (Ø20x10.5x1.5T)	1