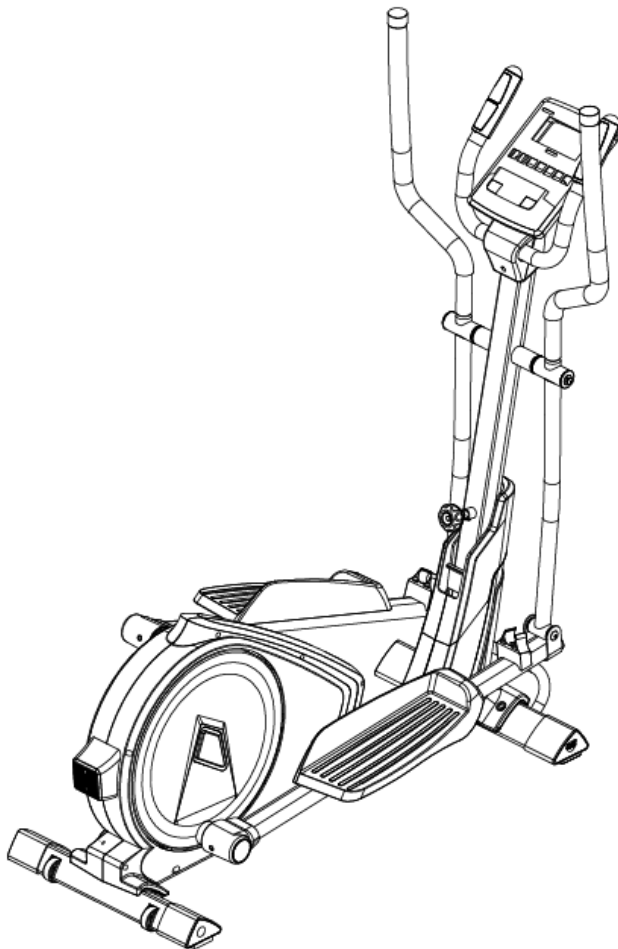


BHFITNESS



Návod k obsluze

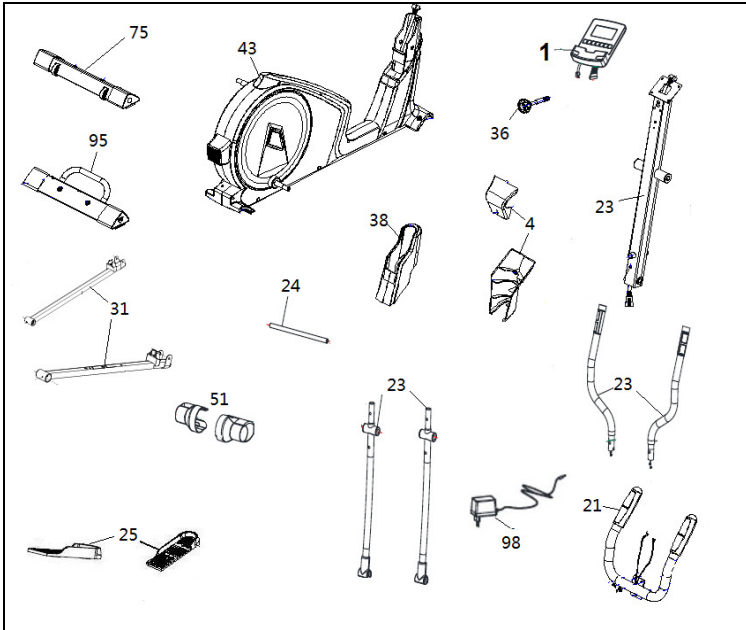
G2518W



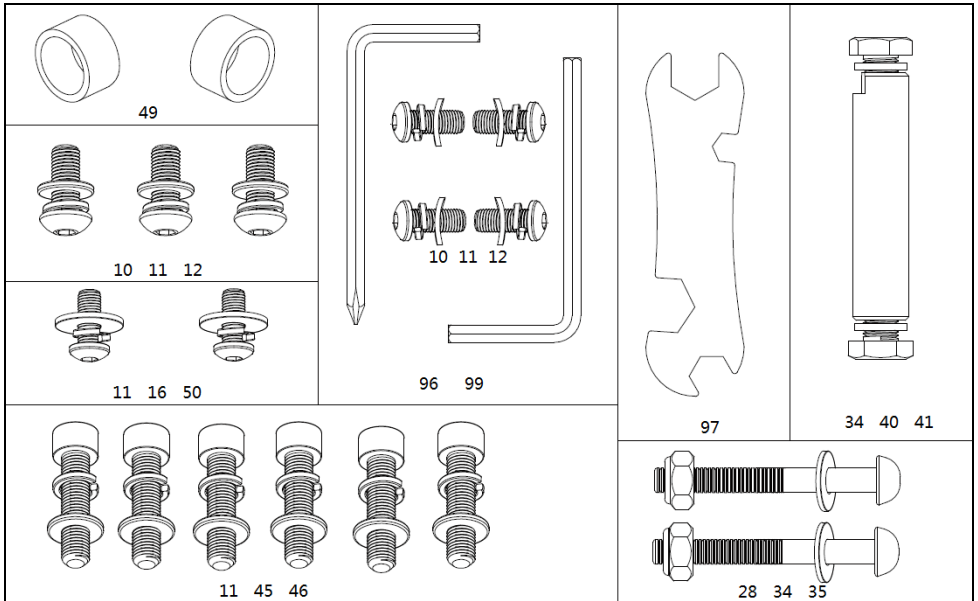
Eliptický treňačér BH Fitness i.EASY STEP DUAL

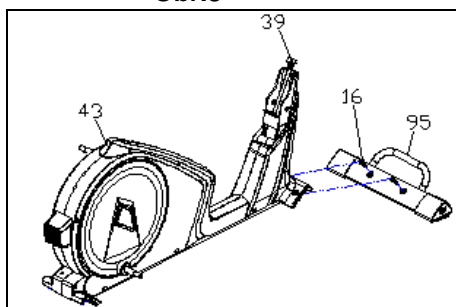
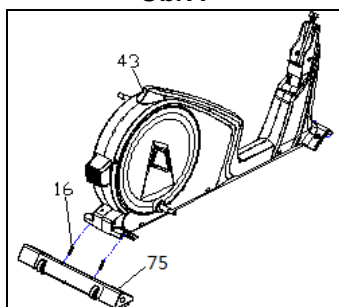
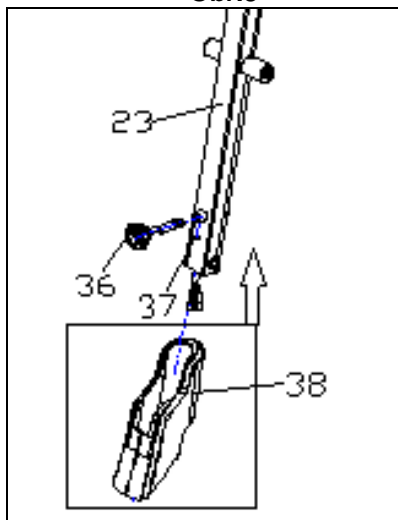
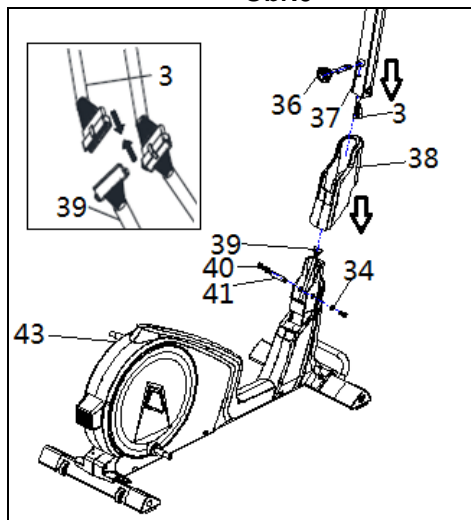
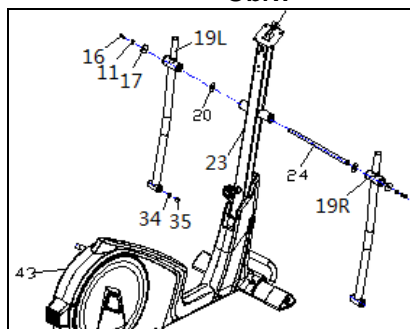
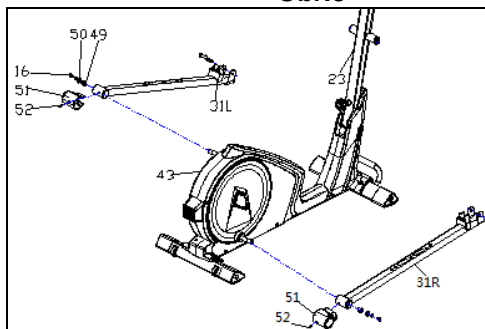
Návod k obsluze

Obr.1

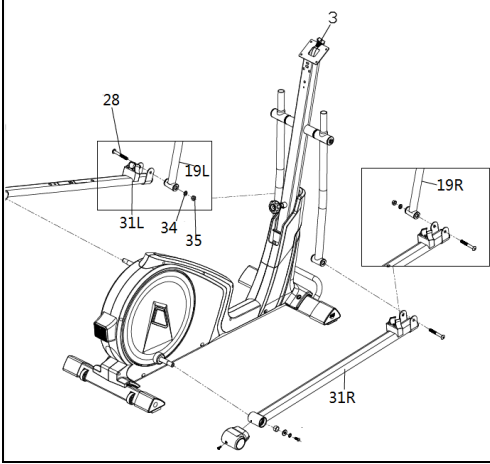


Obr.2

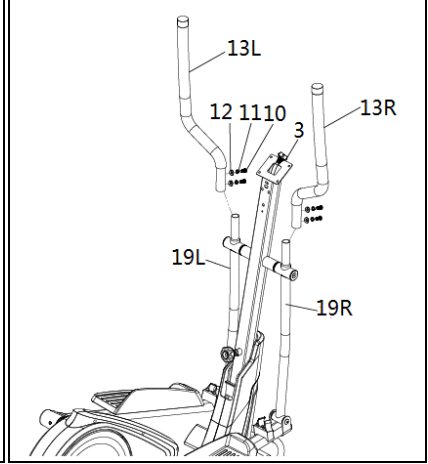


Obr.3**Obr.4****Obr.5****Obr.6****Obr.7****Obr.8**

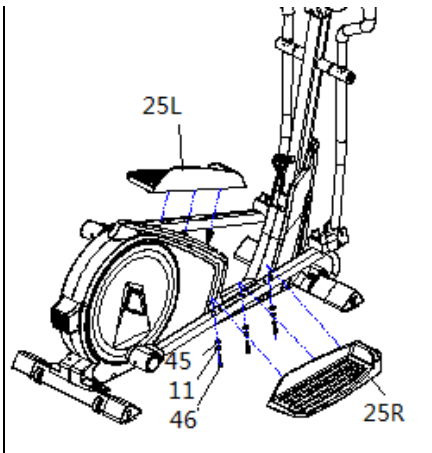
Obr.9



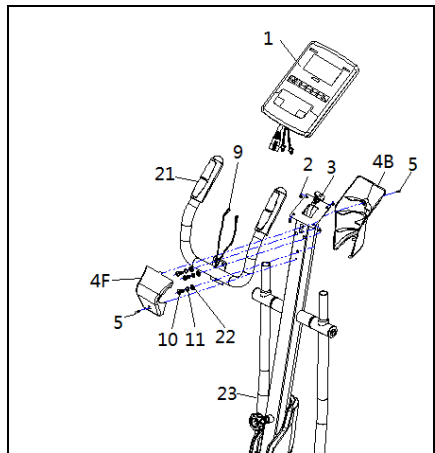
Obr.10



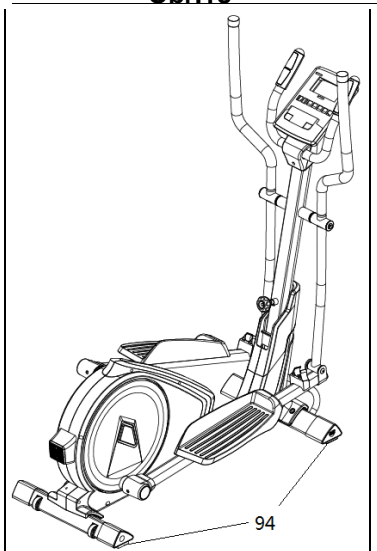
Obr.11



Obr.12



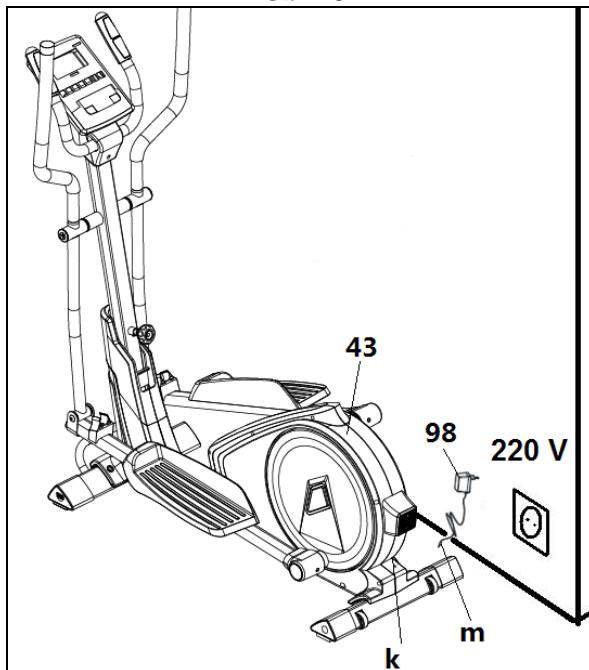
Obr.13



Obr.14



Obr.15



BEZPEČNOSTNÍ INSTRUKCE

Předtím, než začnete cvičit, se poradte se svým lékařem. Doporučujeme, abyste podstoupil kompletní celkovou lékařskou prohlídku. Vždy cvičte tak, abyste se nepřetěžovali. Pokud při cvičení cítíte jakoukoli bolest nebo nepohodlí, ihned přestaňte cvičit a opět kontaktujte svého lékaře. Stroj používejte na pevném a rovném povrchu, doporučujeme pořídit ochranu podlahy nebo koberce. V zájmu vaší bezpečnosti musí mít stroj kolem sebe dostatek místa. Ideálně nejméně 0,5 metrů kolem dokola. Nikdy nedovolte dětem, aby si hráli v blízkosti stroje nebo dokonce přímo se strojem. Nestrkejte ruce do pohyblivých částí stroje. Před cvičením vždy eliptical zkontrolujte, ujistěte se, že všechny části jsou správně připojeny a že matice, šrouby, pedály a tyče byly a jsou správně utaženy. Cvičte ve vhodném oblečení a obuvi. Nenoste volný oděv. Nenoste obuv s vysokými podpatky. Tento stroj byl testován a odpovídá normě EN957. Je vhodný pro domácí používání. Brzdění je nezávislé na rychlosti.

DŮLEŽITÉ:

Před montáží si pečlivě pročtěte pokyny. Vyjměte všechny části stroje z obalu a zkontrolujte je. Ujistěte se, že nic nechybí. Krabici nevyhazujte, dokud nebude stroj sestavený.

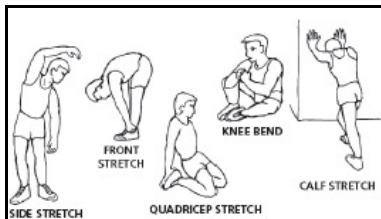
Eliptical používejte vždy jen pro ten účel, ke kterému byl určen. Pokud během montáže narazíte na jakoukoli vadnou část, nebo pokud během cvičení uslyšíte podivný zvuk, necvičte. Stroj nepoužívejte, dokud nebude problém vyřešen.

POKYNY PRO CVIČENÍ

Cvičení na elipticalu nabízí různé výhody; zlepší vaši kondici, funkčnost svalů a pokud budete ke cvičení i dodržovat dietu, pomůže vám zhubnout.

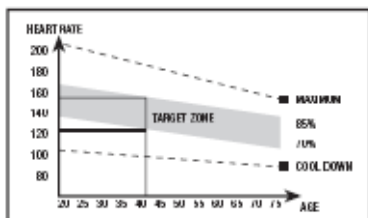
1. Zahřátí

V této fázi připravíte své svaly pro zátěž. Díky tomu snížíte riziko křečí a výronů. Doporučujeme provést protažení viz. obrázek níže. Každý cvik by měl trvat min. 30 sekund, nepřetěžujte se. Pokud cítíte bolest, necvičte.



2. Cvičení

V této fázi vás čeká největší fyzická námaha. Pokud budete cvičit pravidelně, budou vaše svaly na nohou mnohem pružnější. Je důležité udržovat konstantní rychlost. Rytmus cvičení by měl být tak dostatečně rychlý, aby se vaše tepová frekvence dostala do cílové oblasti, jak znázorňuje graf:



Tato fáze by měla trvat alespoň 12 minut. Pro začátek se doporučuje, aby většina lidí cvičila 10-15 minut.

3. Zklidnění

V této fázi relaxuje váš kardiovaskulární a svalový systém. V této fázi snížíte rychlost a cvičíte dále po dobu 5 minut. Pak se znovu protáhnete, ale nebudete nadměrně zatěžovat svaly. Časem se bude vaše kondice zlepšovat a vaše tréninky se prodlouží a zintenzivní. Doporučujeme cvičit nejméně 3 dny v týdnu.

Rýsování svalů

Pokud chcete rýsovat svaly, měli byste zvolit vyšší úroveň pro větší námahu. Díky tomu budou vaše nohy více a intenzivněji pracovat. Protože je trénink intenzivnější, může být i

kratší. Pokud k tomu chcete ještě zlepšit svou kondici, upravte svůj tréninkový program. zahřátí a zklidnění provádějte jako obvykle, ale jakmile se budete blížit ke konci cvičení, zvyšte na chvíli úroveň, aby vaše nohy začaly pracovat tvrději. Zároveň snižte rychlost a udržujte svůj tep v cílové oblasti.

Hubnutí

Pokud chcete hubnout, je velice důležité vynaložit velké úsilí. Čím intenzivnější a delší je trénink, tím více kalorií spálíte.

VŠEOBECNÉ POKYNY

Pečlivě si přečtete pokyny obsažené v tomto návodu. Návod poskytuje důležité informace o montáži, bezpečnosti a používání stroje.

- 1 Stroj je navržen pro používání v domácnosti. Max.hmotnost uživatele 130kg.
- 2 Nestrkejte ruce do pohyblivých částí stroje.
- 3 Rodiče by měli mít své děti neustále pod kontrolou. Nedovolte jim, aby si se strojem hráli a nebo aby si hráli v jeho blízkosti.
- 4 Majitel stroje odpovídá za to, že všechny osoby, které na stroji cvičí, jsou poučeni a informováni o nezbytných bezpečnostních opatření.
- 5 Na stroji může cvičit vždy jen jedna osoba.
- 6 Používejte oděv vhodný na cvičení, u obuvi mějte vždy správně uvázané tkaničky.

1. INSTRUKCE K MONTÁŽI

Vyndějte stroj z krabice a ujistěte se, že nic nechybí.

Doporučujeme, aby montáž tohoto stroje prováděli dvě osoby.

obr.1.

- (1) Monitor
- (13L) Levá horní část madla
- (13R) Pravá horní část madla
- (19L) Levá spodní část madla
- (19R) Pravá spodní část madla
- (23) Hlavní sloupek
- (38) Dolní kryt sloupku
- (31) Levá tyč od pedálu
- (31) Pravá tyč od pedálu
- (25L) Levý pedál
- (25R) Pravý pedál
- (51) Spodní kryt - levá noha
- (51) Spodní kryt - pravá noha
- (75) Zadní stabilizátor s kolečky
- (43) Hlavní tělo stroje
- (95) Přední stabilizátor s vyrovnavači
- (21) Řidítka
- (18F) Přední kryt monitoru
- (18B) Zadní kryt monitoru
- (116) Adaptér

Obr.2 - . šrouby & matice

- (40) Šrouby M10x20
 - (34) Plochá podložka 8.
 - (49) Pružinová podložka 8 .
 - (10) M8x20 Šrouby .
 - (35) M10 Matka
 - (34) Podložka 10
 - (28) Šroub M10x78
 - (2) Šroub M5x10
 - (50) Podložka
 - (5) Šroub M5x15
 - (11) Pružinová podložka 6
 - (52) Šroub M5x7.5
 - (46) Šroub M8x35
 - (45) Podložka 6
- Univerzální klíč 5mm

2. MONTÁŽ STABILIZÁTORŮ

Přiblížte stabilizátor s kolečky (95) k hlavnímu tělu stroje (43) tak, aby byla kolečka umístěna v předu, obr.3, vložte šrouby (16). Použijte 5mm část univerzálního klíče k utažení. Vezměte zadní stabilizátor s vyrovnavači (75), Obr.4, vložte šrouby (16) a opět pevně utáhněte.

3. MONTÁŽ HLAVNÍHO SLOUPKU

Nyní nasuňte hlavní sloupek (23) na dolní kryt sloupku (38) a to ve směru šipek, jak je vidět na obr.5.

Vezměte ovládací knoflík (36) a přišroubujte jej ve směru hodinových ručiček na výstupek na hlavním těle stroje (43) pomocí šroubu (37), utáhněte dle obr.5.

4. HLAVNÍ SLOUPEK

Po namontování spodní části vyjměte dva šrouby (40) a podložky (34) a osu (41) ze spodní části hlavního sloupku (23).

Zvedněte hlavní sloupek (23) až po výstupek na hlavním těle (43), obr.6.

Kabel (3), který vychází z hlavního sloupku (23), propojte s kontektorem (39), který vychází z hlavního těla stroje (43), obr.6.

Nasuňte hlavní sloupek (23) přes výstupek na hlavní části stroje (43), a to ve směru šipek, obr.6, dbejte na to, aby nedošlo k zachycení kabelů. Spusťte dolní část (38) přes celý hlavní sloupek (23) až dolů k tělu (43), obr.6.

5. MONTÁŽ SPODNÍ ČÁSTI

Vložte osu (24) do otvorů v hlavním sloupku (23), obr.7, a vycentrujte ji na střed.

Přidejte rozpěrné podložky (20) jako na obr.7. Vložte levou spodní část madla (19L) (je označena písmenem "L") na osud (24), obr.7, následně nasadte i pravou část (19R) (označena písmenem "R") na druhou stranu osy. Namontujte šrouby (16) a ploché podložky (11,17) a pomocí klíče v krabici vše pevně utáhněte.

6. MONTÁŽ NÁŠLAPŮ

VeźmĚte pravou tyč od pedálů (31), obr.8, (označen písmenem "R") a nasuňte ji na klikovou hřidel na pravé straně stroje.

Nasadte podložku (49) (50) a šroub (16) a vše pevně utáhněte.

VeźmĚte levou tyč od pedálů (31), obr.8, (označen písmenem "L") a nasuňte ji na klikovou hřidel na levé straně stroje.

VeźmĚte podložku (49) (50) a šroub (16) a vše pevně utáhněte.

Připevněte spodní kryty (51), obr.8, pomocí šroubů (50).

7. MONTÁŽ SPODNÍ ČÁSTI

MADEL

veźmĚte pravou část (19R) a nasuňte ho na "U" které je umístěno ve spodní části stroje (31), obr.9.

Upevněte pomocí šroubu (28), jak je vidět na obr.9, nasadte plochou podložku (34) a samojistnou matici (35), vše pevně utáhněte.

Stejný postup proveďte u levé části (19L).

8. MONTÁŽ HORNÍ ČÁSTI

MADEL

VeźmĚte levou horní část (13L) (označenou písmenem "L").

Nasuňte ji na levou dolní část madla (19L), zarovnejte do písmene (L), obr.10, nasadte šrouby (10), podložky (11)(12) a pevně utáhněte. Stejně postupujte i u pravé části (13R).

9. MONTÁŽ PEDÁLŮ

Odšroubujte šrouby (48), podložky (11) (45) a knoflík (46) a umístěte pravý pedál (25R) (je označen písmenem "R") na pravou tyč (31), obr.11, znovu namontujte knoflík (46), podložky (11) (45) a šrouby (48) Nakonec vše pevně utáhněte.

Stejně postupujte i pro umístění levého pedálu (25L).

10. MONTÁŽ ŘIDÍTEK

VeźmĚte řídítka (21), odstraňte šrouby (10) (11) (22), a konec řidítek nasuňte na desku hlavního sloupku (23), obr.12. Namontujte šrouby zpět (10) (11) (22) a pevně je utáhněte.

11. MONTÁŽ MONITORU

Připojení kabelu pro zpětnou vazbu

Uchopte kabel (3), který vyčnívá z hlavního sloupku (23), a zapojte jej do konektoru monitoru (1), jak je vidět na obrázku 12.

MONTÁŽ KABELŮ PRO SENZORY

Uchopte kabely (9) (3), vyčnívající z hlavního sloupku (23), a zapojte je do konektorů, které jsou umístěna na zadní straně monitoru (1), jak je vidět na obrázku.12.

PŘIPOJENÍ MONITORU

Uvolněte šrouby (2), obr.12, na zadní straně monitoru.

Nasaďte přední část monitoru na desku na horní straně hlavního sloupku (23), a to ve směru šipek, obr.12. Zatláčte kabely do otvoru v hlavním sloupku a ujistěte se, že jste žádný kabel neskřípli. Namontujte zpět šrouby (2).

POZOR:

Po týdenním používání stroje je velice důležité, abyste opět dotáhli všechny šrouby. Zabráníte tak možnému hluku nebo případnému poškození stroje.

MONTÁŽ KRYTU MONITORU

Veźměte kryty (4B) (4F) a umístěte je na hlavní sloupek (80), obr.12.

Nyní je pomocí šroubů (5) připevněte ke sloupku.

PŘIPOJENÍ

Zasuňte jack (m) do adaptéru (98) do

otvoru (k) na hlavním těle stroje (43) (spodní, zadní část stroje) a poté zapojte adaptér do zásuvky 220 V obr.13.

VYROVNÁNÍ

Jakmile je stroj sestaven ve své konečné poloze, ujistěte se, že sedí na rovné podlaze a že je skutečně rovně. Pokud ne, můžete stroj vyrovnat pomocí vyrovnávačů (94) tak, jak je znázorněno na obr.13.

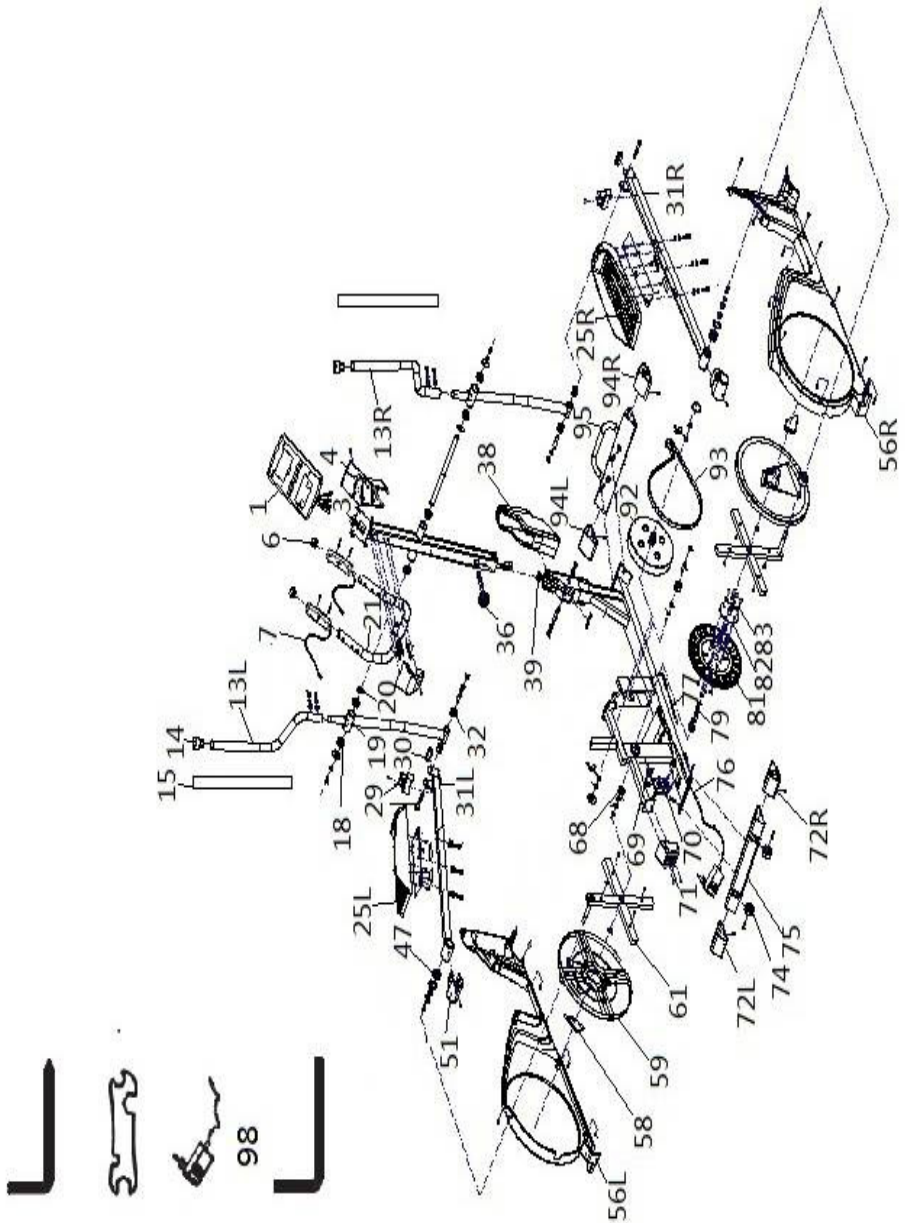
POHYB A SKLADOVÁNÍ

Stroj je vybaven kolečky (74) pro snadnější manipulaci. Kola jsou umístěna na přední straně stroje a díky nim můžete, pouhým lehkým nadzvednutím stroj, přesouvat obr.14. Eliptical skladujte vždy na suchém místě, a pokud je to možné, tak ho nevystavujte výkyvům teplot.

Pokud máte jakékoli dotazy, neváhejte kontaktovat váš zákaznický servis (kontakt je uveden na zadní straně tohoto návodu).

BH FITNESS SI VYHRAZUJE PRÁVO NA ÚPRAVU SPECIFIKACÍ PRODUKTŮ, A TO BEZ PŘEDCHOZÍHO UPOZORNĚNÍ.

G2518W



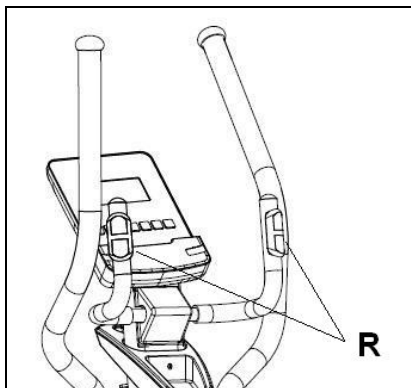


POČÍTAČ

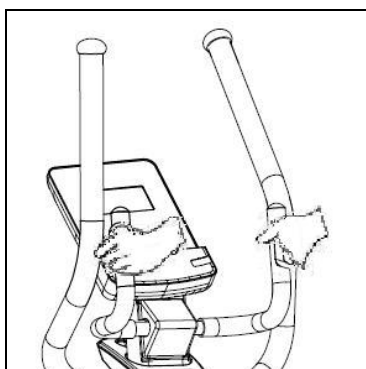
Obr. 1



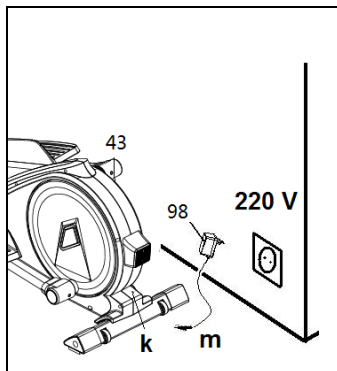
Obr. 2



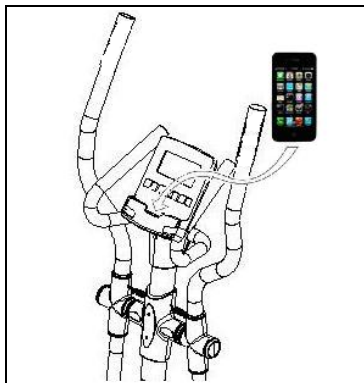
Obr. 3



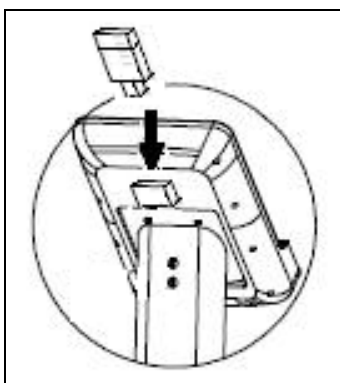
Obr. 4



Obr. 5



Obr.6



ZAČÍNÁME

Chcete-li monitor zapnout, je potřeba nejprve zapojit dodaný adaptér do zásuvky (220 V – 240 V) a konektor adaptéru do zásuvky na spodní části stroje. (obr. 4)

Obrazovka se následně automaticky zapne, a to v programu "U0" (uživatel 0) a můžete začít cvičit. Můžete volit mezi 4 uživatelskými programy U0-U4, pomocí tlačítka UP▲/DOWN▼ volbu potvrďte stisknutím ENTER.

Následně se objeví Male / Female symboly pro pohlaví, vyberte pomocí tlačítek UP▲/DOWN▼ a potvrďte ENTER. Následně je potřeba zadat věk, opět pomocí tlačítek UP▲/DOWN▼ (věk mezi 10 až 100) a potvrdit ENTER. Stejným postupem zadejte svou výšku (od 90 do 210 cm) a váhu (od 10 do 150 kg) vše potvrďte stisknutím tlačítka ENTER.

Pokud v průběhu cvičení kdykoli stisknete tlačítko START/STOP všechny funkce se zastaví. Opětovným stisknutím tlačítka START/STOP stroj restartujete. Monitor se automaticky vypne, pokud je déle jak 4 minuty nečinný.

Důležité: Všechny elektronické komponenty recyklujte do správných kontejnerů - viz. obr.1.

FUNKCE POČÍTAČE

Tento počítač má sedm funkčních tlačítek RECOVERY, START/STOP; RESET, ENTER; UP▲; DOWN▼; QUICKSTART. Ve středu obrazovky se současně zobrazuje vybraná úroveň programu a pět dalších oken: SPEED/RPM (rychlost, otáčky); TIME (čas); DISTANCE (vzdálenost); WATTS/CALORIES (watt/kalorie) a PULSE RATE (tepová frekvence).

Počítač disponuje 1 manuálním programem, 12 přednastavenými programy; 1 uživatelským programem 4 programy, které jsou řízeny tepovou frekvencí; 1 Fitness test; 1 watt program a 1 náhodný program.

Při zastavení počítače nebo při cvičení se střídavě v okně zobrazují informace SPEED/RPM a WATT/CAL, a to každá vždy po dobu 5 vteřin.

ZMĚNA PRACOVNÍHO REŽIMU

Po výběru uživatele začnou blikat různé programy. Tento vám umožní cvičit v 7 různých režimech: Manual, Program, Fitness, Personal, Watt, Pulse (HRC) a Random. Chcete-li přejít z jednoho režimu do druhého, stiskněte START/STOP a zastavte počítač, pak stiskněte RESET a tlačítka UP▲/DOWN▼ vyberte požadovaný režim. Stiskem QUICKSTART začnete cvičit přímo v navoleném režimu.

MANUÁLNÍ REŽIM

Tlačítka UP▲/DOWN▼ vyberte manuální režim a potvrďte stiskem ENTER. Stiskněte START/STOP a začnete cvičit. Pomocí tlačítek UP▲/DOWN▼ zvyšujte nebo snižujte úroveň odporu. Stroj má 24 úrovní. Pokud stisknete v úvodní obrazovce rovnou START/STOP budete hned cvičit v manuálním režimu.

Nastavení časového limitu

Pokud po výběru manuálního režimu stisknete tlačítko ENTER, začne blikat okno "TIME". Stisknutím tlačítek UP▲/DOWN▼ si můžete nastavit čas cvičení (mezi 5-99 minutami). Po nastavení času opět stiskněte START/STOP a cvičení spustíte. V okně "TIME" se začne čas odpočítávat. Jakmile dosáhne nuly, stroj několikrát pípne, aby vás upozornil, že jste dosáhli nastavené hodnoty.

Nastavení vzdálenosti

Pokud po výběru manuálního režimu stisknete tlačítko ENTER, začne blikat okno "DISTANCE". Stisknutím tlačítek UP▲/DOWN▼ si můžete nastavit vzdálenost pro cvičení (mezi 1-99 km). Po nastavení vzdálenosti opět stiskněte START/STOP a cvičení spustíte. V okně "distance" se začne vzdálenost zkracovat. Jakmile budou hodnoty na nule, stroj několikrát pípne, aby vás upozornil, že jste dosáhli nastavené hodnoty.

Nastavení spálených kalorií

Pokud po výběru manuálního režimu stisknete tlačítko ENTER, začne blikat okno "CAL". Stisknutím tlačítek

UP▲/DOWN▼ si můžete nastavit počet spálených kalorií (mezi 10-990 Cal.). Po jejich nastavení stiskněte opět START/STOP a cvičení spustíte. V okně "CAL" se začnou spálené kalorie odpočítávat. Jakmile dosáhnete nuly, stroj několikrát pípne, aby vás upozornil, že jste dosáhli zadané hodnoty.

PROGRAMY

Pomocí tlačítek UP▲/DOWN▼ vyberte PROGRAM a potvrďte ENTER. Stisknutím UP▲/DOWN▼ vyberte jeden z přednastavených grafů programu (1-12) a volbu potvrďte ENTER. Stisknutím START/STOP spustíte cvičení. Programy trvají 16 minut, a jsou rozděleny do 16 fází, kdy každá trvá jednu minutu.

Chcete-li si naprogramovat čas, vzdálenost nebo spálené kalorie, proveďte následující postup: vyberte si program a než stisknete tlačítko START/STOP znovu stiskněte tlačítko ENTER a nastavte si čas pomocí tlačítek UP▲/DOWN▼. Dalším stisknutím tlačítka ENTER si můžete nastavit vzdálenost. Znovu stisknutím tlačítka ENTER spálené kalorie. START/STOP zahájíte cvičení. Úroveň zátěže můžete v průběhu cvičení měnit, a to pomocí tlačítek UP▲/DOWN▼.

FITNESS TEST (kondice)

Pomocí UP▲/DOWN▼ vyberte funkci FITNESS a stiskněte ENTER. Stisknutím START/STOP začnete cvičit. Uživatel musí ujet co největší vzdálenost, a to za 8 minut.

Až čas vyprší, počítač porovná a vyhodnotí vaši ujetou vzdálenost a na obrazovce se zobrazí vyhodnocení: «F1, F2,..., F5, F6»; kde «F1» je nejlepší výsledek (fitness «výborný») a «F6» je nejhorší výsledek (fitness «velmi špatný»).

WATT PROGRAM

Pomocí tlačítek UP▲/DOWN▼ zvolte funkci WATT a potvrďte ENTER. Dalším stisknutím tlačítek UP▲/DOWN▼ můžete naprogramovat WATT (mezi 50-280 Watt.). Po výběru stiskněte ENTER a nastavte si čas cvičení. Po opětovném stisknutí ENTER můžete nastavit vzdálenost. Dalším stisknutím ENTER nastavíte spálené kalorie. START/STOP spustíte cvičení.

Úroveň se nastavuje sama podle navolených WATT.

UŽIVATELSKÝ PROGRAM

Stisknutím UP▲/DOWN▼ zvolte funkci PERSONAL a potvrďte ENTER. Začne blikat první sloupek pro úroveň - na obrazovce úplně vlevo. Pomocí tlačítek UP▲/DOWN▼ nastavte pro tuto fázi úroveň odporu a volbu potvrďte ENTER. Tento postup opakujte, dokud nenastavíte všech 16 fází uživatelského programu. Poté stisknutím START/STOP začnete cvičit.

Chcete-li naprogramovat čas, vzdálenost nebo spálené kalorie, proveďte následující postup: Jakmile nastavíte všechny fáze uživatelského programu, tak předtím, než stisknete START/STOP stiskněte ENTER po dobu 4 vteřin, dokud nezačne blikat "TIME". Tlačítka UP▲/DOWN▼ nastavte čas. Stiskněte ENTER a nastavte vzdálenost. Stiskněte ENTER a nastavte kalorie. START/STOP začnete cvičit.

PROGRAM ŘÍZENÝ TEPOVOU FREKVENCÍ

Pomocí tlačítek UP▲/DOWN▼ vyberte funkci H.R.C a stiskněte ENTER. Pomocí tlačítek UP▲/DOWN▼ vyberte požadované procento max.tepové frekvence (55%, 75% 90% nebo Tag) a stiskněte ENTER. První tři volby ukazují procento z vaší maximální tepové frekvence (výpočet 220-věk) a čtvrtá možnost (Tag) se používá k manuálnímu určení cílové srdeční frekvence. Pokud Tag zvolíte, měli byste pomocí tlačítek UP▲/DOWN▼ vybrat požadovaný tep a potvrdit ENTER. Stisknutím START/STOP zahájíte cvičení. Úroveň odporu se nastaví automaticky podle vybrané hodnoty. Pokud tepová frekvence klesne pod cílovou hodnotu, pak se úroveň odporu zvýší o jednu, a to každých 30 vteřin, dokud nedosáhne maxima 24. Pokud je tepová frekvence nad cílovou hodnotu, pak se zátěž sníží každých 15 vteřin, dokud nedosáhne minima 1. Pokud tepové frekvence stále zůstává nad zvolenou hodnotou, a to déle než 30 vteřin, monitor pípne a zastaví se, aby chránil uživatele.

Chcete-li nastavit čas, vzdálenost nebo spálené kalorie, postupujte následovně: Jakmile zvolíte program pro tepovou frekvenci, tak před stisknutím tlačítka START/STOP, stiskněte nejprve ENTER a pomocí tlačítek UP▲/DOWN▼ nastavte čas. Dalším stisknutím ENTER můžete nastavit vzdálenost.

Dalším stisknutím ENTER nastavte spálené kalorie. Stisknutím START/STOP začnete cvičit.

Při používání tohoto programu musí být vaše ruce položeny na senzory tepové frekvence (R).

NÁHODNÁ FUNKCE

Pomocí UP▲/DOWN▼ zvolte funkci RANDOM a tuto potvrďte ENTER.

Zobrazí se náhodný zátěžový profil. Stisknutím START/STOP začnete cvičit. Cvičení podle grafu bude trvat 16 minut a je rozdělen do 16 zátěžových fází.

Chcete-li si navolit čas, vzdálenost nebo spálené kalorie, postupujte následovně: Jakmile vyberete program, tak před stisknutím tlačítka START/STOP, stiskněte nejprve ENTER a pomocí tlačítek UP▲/DOWN▼ nastavte čas. V tomto případě bude nastavený čas rozdělen do 16 fází. Dalším stisknutím ENTER můžete nastavit vzdálenost. Dalším stisknutím ENTER můžete nastavit spálené kalorie. Poté stisknutím START/STOP začnete cvičit. Úroveň můžete během cvičení měnit, a to pomocí tlačítek UP▲/DOWN▼.

POKYNY PRO MĚŘENÍ TEPOVÉ FREKVENCE POMOCÍ SENZORŮ

SENZORY

U tohoto modelu si můžete změřit tepovou frekvenci pomocí senzorů (R), které jsou zabudované v rukojetích - znázorněno na obr.2.

Až ruce umístíte na oba senzory, začne symbol srdce na pravé straně obrazovky blikat a po několika sekundách se zobrazí hodnota tepové

frekvence. Pokud nejsou obě ruce umístěny správně (tak jak je vidět na obr.3), tepová frekvence se nezobrazí. Pokud se na obrazovce objeví «P» nebo symbol srdce neblíká, ujistěte se, že máte ruce opravdu správně umístěny na senzorech.

MĚŘENÍ KONDICE

Tento eliptical je vybaven funkcí RECOVERY. Tato funkce vám nabízí možnost změřit, jak dlouho bude trvat, než se vaše tepová frekvence po zátěži vrátí do klidové fáze po dokončení cvičení. Jakmile docvičíte, nechte ruce na senzorech pro měření tepové frekvence (R) a stiskněte tlačítko «Recovery». Následně se začne odpočítávat čas. Na monitoru zůstanou zobrazovány pouze hodnoty čas a tepová frekvence. Zařízení změří vaši tepovou frekvenci během jedné minuty. Doba, která je potřeba pro vrácení tepové frekvence do klidové fáze, se vám zobrazí na řádku pro tepovou frekvenci. Pokud se během této doby rozhodnete program ukončit, klikněte znovu na tlačítko "RECOVERY" a dostanete se zpět na hlavní obrazovku. Jakmile čas vyprší, zařízení vyhodnotí vaši kondici a hodnocení zobrazí na monitoru «F1, F2,..., F5, F6»; kdy «F1» je nejlepší (fitness «excelentní») a «F6» nejhorší (fitness «velmi špatné»). Následným stisknutím RECOVERY se dostanete zpět na hlavní obrazovku, kde budou již funkce v původním režimu, jako před zahájením testu.

Tento program poskytuje rychlý a jednoduchý způsob měření o tom, jak jste fit. Je to vodítko, které vám ukáže, jak rychle se vaše srdce zotavuje po námaze. Pokud pravidelně cvičíte uvidíte, že se vaše kondice postupně zlepšuje.

Test nebude fungovat, pokud nemáte ruce správně položené na senzorech (R). V takovém případě se na konci testu objeví hláška «F6».

OPERAČNÍ SYSTÉM iOS (iPhone, iPad a iPod Touch)

Počítač má integrovaný modul Bluetooth, verze 4.0 Stáhněte si aplikaci Pafers z App Store (kompatibilitu aplikací můžete zkontrolovat na stránkách: www.bhfitness.com). V nastavení iOS zapněte funkci Bluetooth a zařízení začne hledat dostupná aktivní zařízení v dosahu. Následně v nabídnutém seznamu vyberte požadovaný typ modelu BH, který chcete spárovat. Pak spusťte aplikaci Pafers.

OPERAČNÍ SYSTÉM ANDROID

Počítač má integrovaný modul Bluetooth verzi 4.0 Stáhněte aplikaci Pafers v Google Play (kompatibilitu můžete zkontrolovat na stránkách www.bhfitness.com). Zapněte na svém zařízení funkci bluetooth a zařízení začne hledat dostupná aktivní zařízení v dosahu. Následně v nabídnutém seznamu vyberte požadovaný typ modelu BH, který chcete spárovat. Pak spusťte aplikaci Pafers.

ŘEŠENÍ PROBLÉMU

Problém: Displej se zapne, ale funguje pouze okénko TIME

Řešení:

a.- Ujistěte se, že je kabel správně zapojen.

Problém: Jednotlivé segmenty nejsou vidět nebo se u konkrétního zvoleného programu zobrazuje chybové hlášení.

Řešení

a.- Odpojte stroj ze zásuvky na 15 vteřin a poté jej opět zapojte.

b.- Pokud výše uvedené kroky nepomohou, je potřeba vyměnit počítač.

Adaptér

Problém: Počítač se nezapne.

Řešení:

a.- Zkontrolujte síťové připojení.

b.- Zkontrolujte výstupní připojení adaptéru ke stroji.

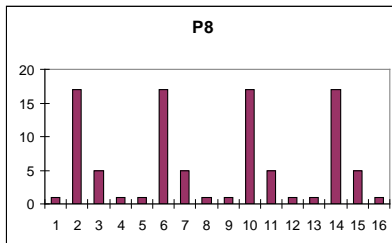
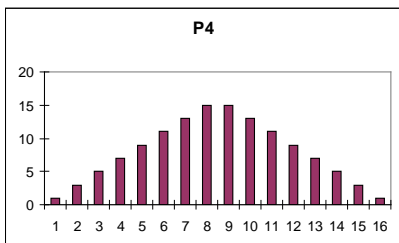
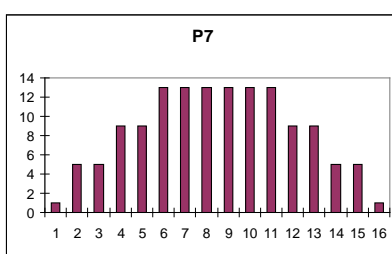
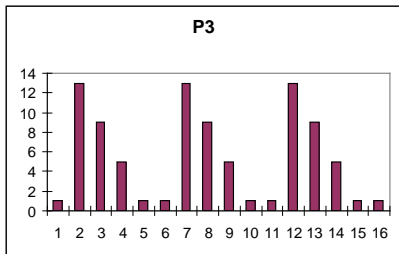
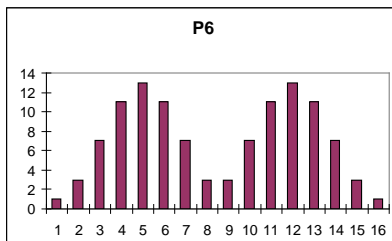
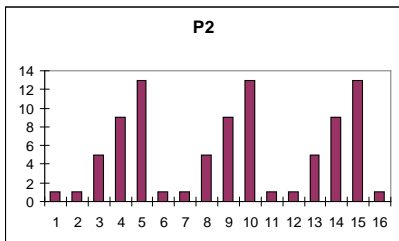
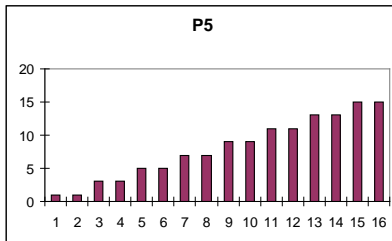
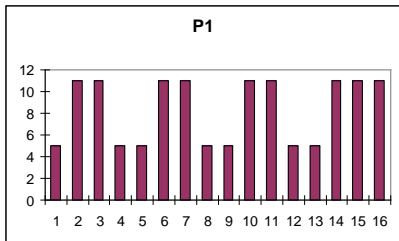
c.- Zkontrolujte připojení všech kabelů v hlavním sloupku stroje.

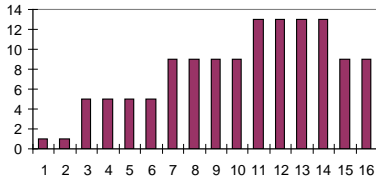
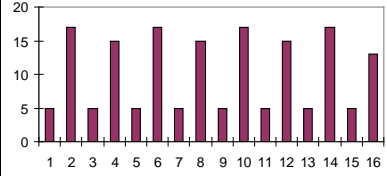
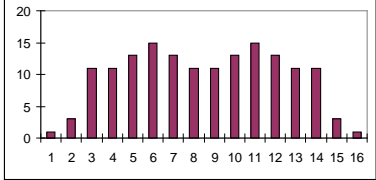
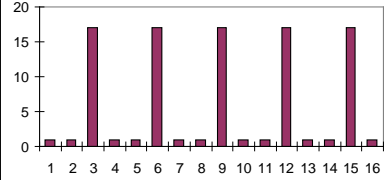
Nenechávejte počítač na přímém slunci, protože by mohlo dojít k poškození displeje, který je z tekutých krystalů. Stejně tak ho nevystavujte vodě či nárazům.

Pokud máte jakékoli dotazy, obraťte se na technickou podporu - viz. poslední strana.

BH SI VYHRAZUJE PRÁVO NA ÚPRAVU SPECIFIKACÍ SVÝCH PRODUKTŮ, A TO BEZ PŘEDCHOZÍ HO UPOZORNĚNÍ.

GRAFICKÉ ZOBRAZENÍ PROGRAMŮ



P9**P11****P10****P12**

DOVOZCE:

Trinteco spol. s r.o.

Antala Staška 2027/77

140 00 Praha 4 - Krč

IČ: 052 54 175

DIČ: CZ05254175

