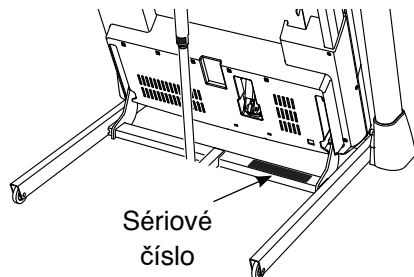


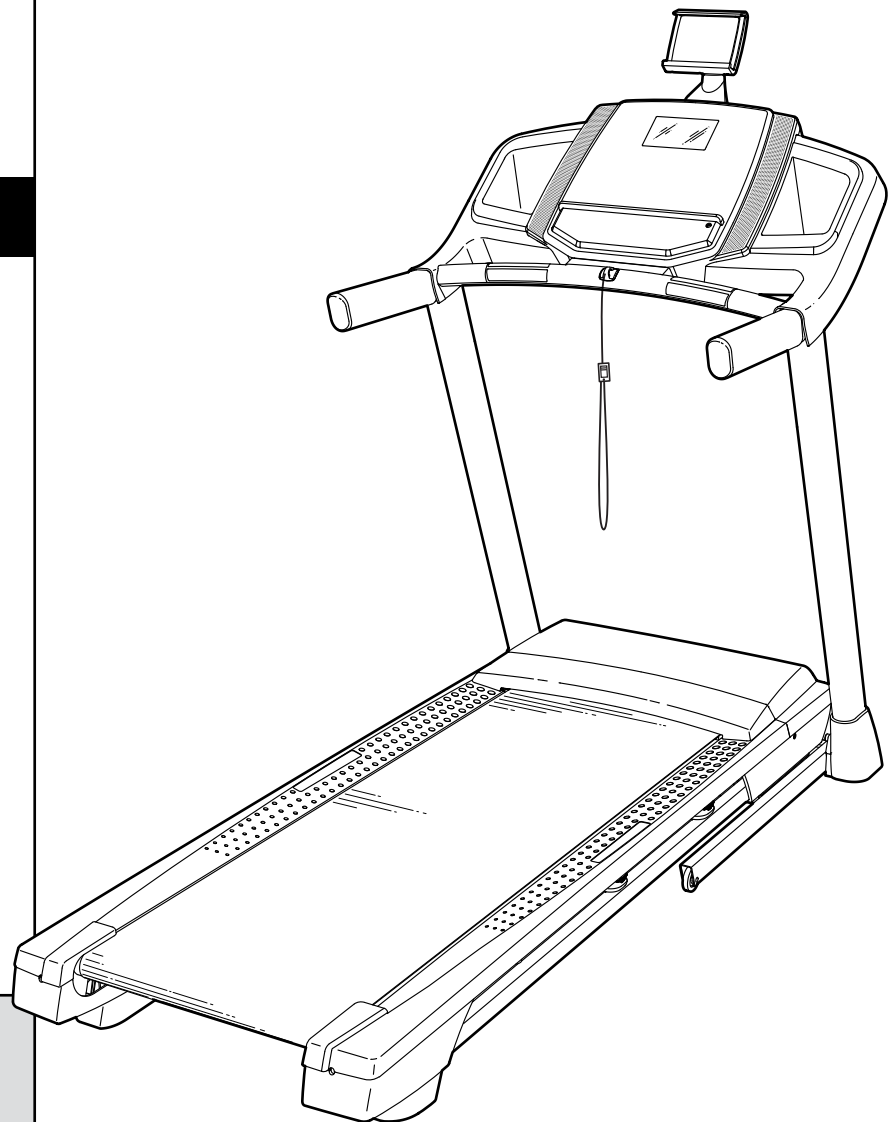
# **NordicTrack**<sup>®</sup> S 30

NETL99019.2



## Zákaznický servis

FITNESS STORE s.r.o.  
Marešova 643/6  
198 00 Praha 9  
Tel.: +420 581 601 521  
E-mail: [fitnestore@fitnestore.cz](mailto:fitnestore@fitnestore.cz)



## **Upozornění**

Přečtěte si pečlivě tento  
uživatelský manuál před  
použitím trenažéru!

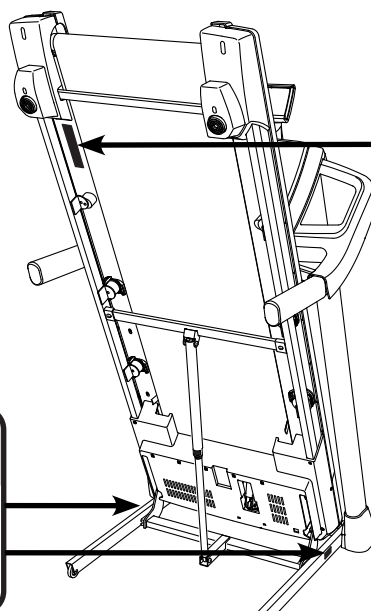
[iconeurope.com](http://iconeurope.com)

# Obsah

1. Umístění výstražných etiket
2. Bezpečnostní pokyny
3. Začínáme
4. Součástky
5. Montáž
6. Jak používat běžecký pás
7. Počítač
8. Jak skladovat a přemísťovat trenažér
9. Péče a údržba
10. Trénink
11. Kusovník
12. Rozložený náskres
13. Záruka

## Umístění výstražných etiket

Na tomto obrázku vidíte umístění výstražných etiket. Pokud některá z nich chybí nebo je nečitelná kontaktujte své servisní centrum.



**WARNING:**  
Protect yourself and others from risk of serious injury. Read the user's manual, and:

- Stand only on the side rails when starting or stopping treadmill.
- Change speed in small increments.
- Hold handrails to prevent falling, and always wear the safety clip while operating the treadmill.
- Stop if you feel faint, dizzy, or short of breath.
- Fully engage the storage latch before the treadmill is moved or stored.
- Incline should be set to zero before folding the treadmill into a storage position.
- Never allow children on or around the treadmill.
- Remove the safety key when treadmill is not in use.
- Keep clothing, fingers, and hair away from moving parts.
- Never try to adjust or fix the belt while it is moving.
- Always wear athletic shoes while operating the treadmill.

---

# Bezpečnostní pokyny

**UPOZORNĚNÍ:** Před montáží, používáním a údržbou trenážeru si pozorně přečtete tuto příručku. Dobře si tuto příručku uschovejte, poskytne Vám velmi důležité informace kdykoli bude třeba. Pokyny zde uvedené, pečlivě dodržujte!

1. Každý uživatel tohoto trenážeru musí být nejprve seznámen s touto příručkou.
2. Před započítím Vašeho dlouhodobého tréninku, zkonzultujte s Vaším lékařem Váš zdravotní stav. Trenážer není určen pro osoby se sníženou pohyblivostí či pro osoby s mentální poruchou.
3. Tento trenážer není určen pro osoby s omezenými fyzickými, duševními či smyslovými schopnostmi, nebo s nedostatkem znalostí. Pro Vaši bezpečnost požádejte zodpovědnou osobu o odbornou instruktáž.
4. Používejte trenážer pouze dle pokynů tohoto manuálu.
5. Trenážer není určen k užívání ve venkovním prostředí. Chraňte jej před vlhkem a prachem. Neskladujte jej v garáži, na terase nebo v blízkosti vody.
6. Trenážer sestavte na pevném a rovném povrchu. Postavte stroj na ochranu podložku, abyste zabránili poškození podlahy. Udržujte nejméně 2,5 m volného prostoru okolo všech stran stroje.
7. Dbejte na to, aby bylo cvičební prostředí dostatečně větrané, ale necvičte v průvanu. Necvičte v místnosti, kde jsou používány aerosoly.
8. Trenážer nesmí používat děti do 13-ti let. Nedovolte domácím mazlíčkům přibližovat se k blízkosti trenážeru.
9. Stroj nesmí používat osoby těžší než 125 Kg.
10. Trenážer může používat pouze 1 osoba.
11. Cvičte vždy ve vhodném oděvu a sportovní obuvi. Oděv volte přiléhavý, aby nedošlo k jeho zachycení do pohyblivých částí stroje. Nepoužívejte trenážer na bosu nebo v sandálech či pantoflích.
12. Při připojování napájecího kabelu zapojte napájecí kabel do uzemněného zdroje. Na stejném obvodu nesmí být žádný jiný spotřebič. Při výměně pojistky v adaptéru napájecího kabelu vložte certifikovanou ASTA BS1362, 13-amp pojistku.
13. Pokud je zapotřebí prodlužovací kabel, použijte pouze kabel s třemi vodiči a 14 mm (1 mm<sup>2</sup>), který není delší než 1,5 m.
14. Síťový kabel udržujte mimo vyhřívaný povrch.
15. Nepohybujte trenážerem, pokud je vypnutý. Nepoužívejte trenážer pokud je napájení nebo zástrčka poškozena, nebo trenážer nefunguje správně.
16. Přečtete si a vyzkoušejte rychlé vypnutí v případě nouze. Vždy noste klip.
17. Vždy stůjte na nepohyblivých stranách pásu, když chcete začít nebo skončit používání trenážeru. Vždy se držte madel.
18. Pokud osoba používá trenážer, může být zvýšená hlučnost trenážeru.

19. Udržujte vlasy, prsty a oblečení od pohyblivého pásu.
20. Trenažér je schopen vysokých rychlostí. Nenastavujte ihned vysokou rychlost, ale začněte postupně.
21. Monitor srdečního tepu není lékařským přístrojem. Různé faktory, včetně pohybu uživatele, mohou ovlivnit přesnost měření. Monitor srdečního tepu je určen pouze jako pomocník při sestavování tréninku.
22. Pokud je trenažér v činnosti, nikdy ho nenechávejte bez dozoru. Pokud trenažér nepoužíváte, vždy vytáhněte klip, odpojte síťový kabel a vypněte síťový vypínač.
23. Nepřemísťujte trenažér pokud není úplně nebo správně smontovaný. Abyste byli schopni zvednout, posunout nebo položit trenažér, musíte být schopni zvednout 20kg.
24. Pokud přemísťujete nebo skládáte trenažér, ujistěte se, že pojistka drží rám trenažéru bezpečně ve skládací poloze.
25. Neměňte sklon trenažéru vkládáním předmětů pod trenažér.
26. Nikdy nevkládejte předměty do otvorů trenažéru.
27. Pravidelně kontrolujte a dotahujte všechny součásti trenažéru.
28. Nebezpečí: Vždy odpojte síťový kabel po skončení tréninku, před čistěním trenažéru, a před jeho údržbou. Nikdy neodstraňujte kryt motoru, pokud Vás k tomu nevyzve servisní technik autorizovaného servisu. Vykonávat jiné servisní úkony než ty, které jsou popsány v tomto návodu smí pouze technik autorizovaného servisu.

**Upozornění na pravidelnou údržbu pro uživatele:**

1. Kontrolujte správné napnutí a vycentrování pásu
2. Dbejte na dostatečné promazání prostoru mezi došlapovou deskou a pásem
3. Udržujte stroj v čistotě a otřete případný pot vždy po jeho použití.
4. Každé 2 měsíce demontujte kryt motoru z přední části trenažéru. Domácím vysavačem tento prostor vysajeme a zbavíme veškerých nečistot.

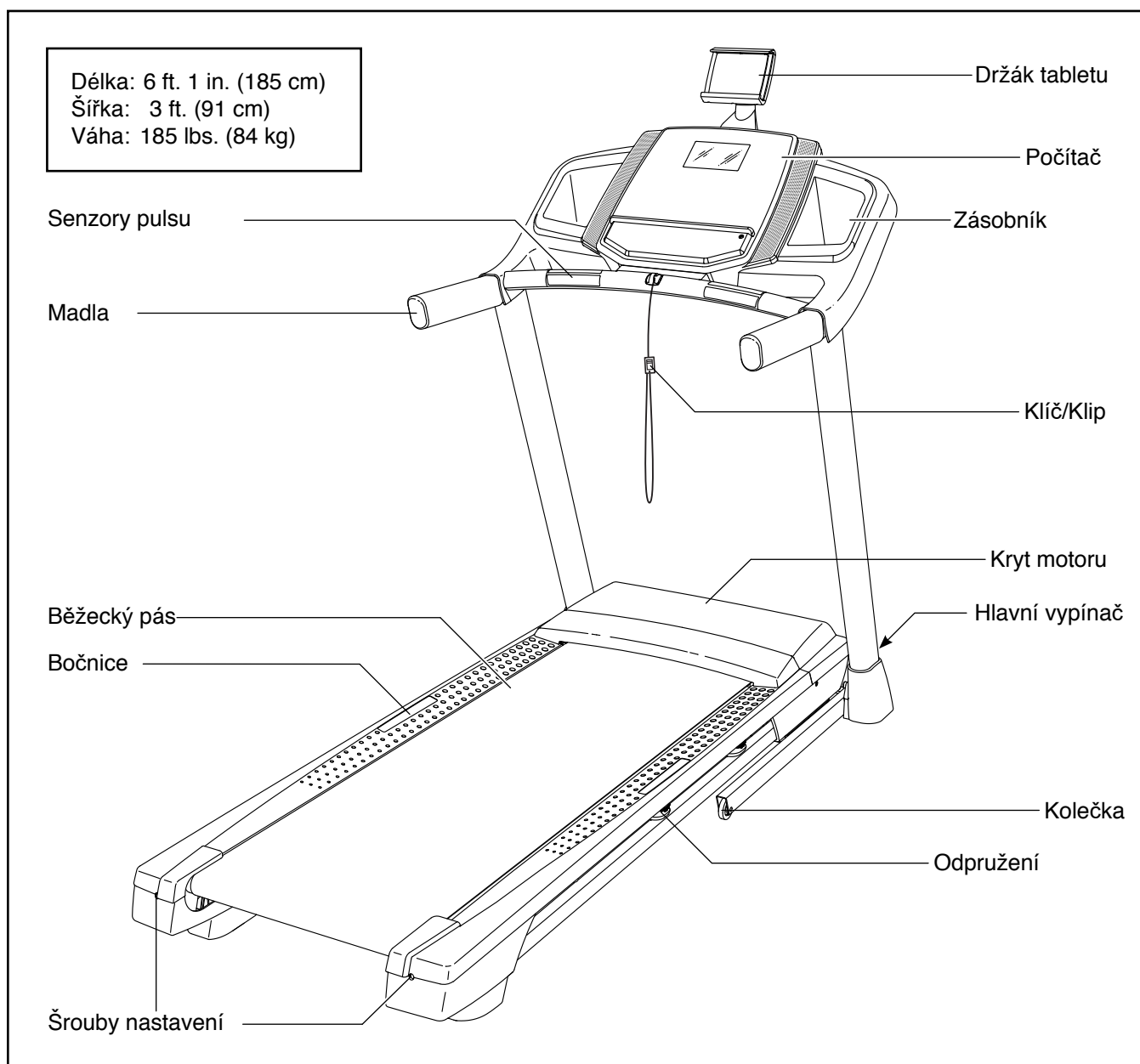
**PŘED TÍMTO ÚKONEM STROJ VYPNEME HLAVNÍM VYPÍNAČEM A VYPOJÍME ZE ZÁSTRČKY ELEKTRICKÉ SÍŤE.**

# Začínáme

Děkujeme Vám, že jste si pro svůj trénink vybrali NORDICTRACK® S 30 treňažér. S 30 je navrženo tak, aby splnil veškerá Vaše očekávání v oblasti fitness tréninku. Konkrétní typ a sériové číslo vždy uvádějte v případě reklamace či kontaktování servisního centra.

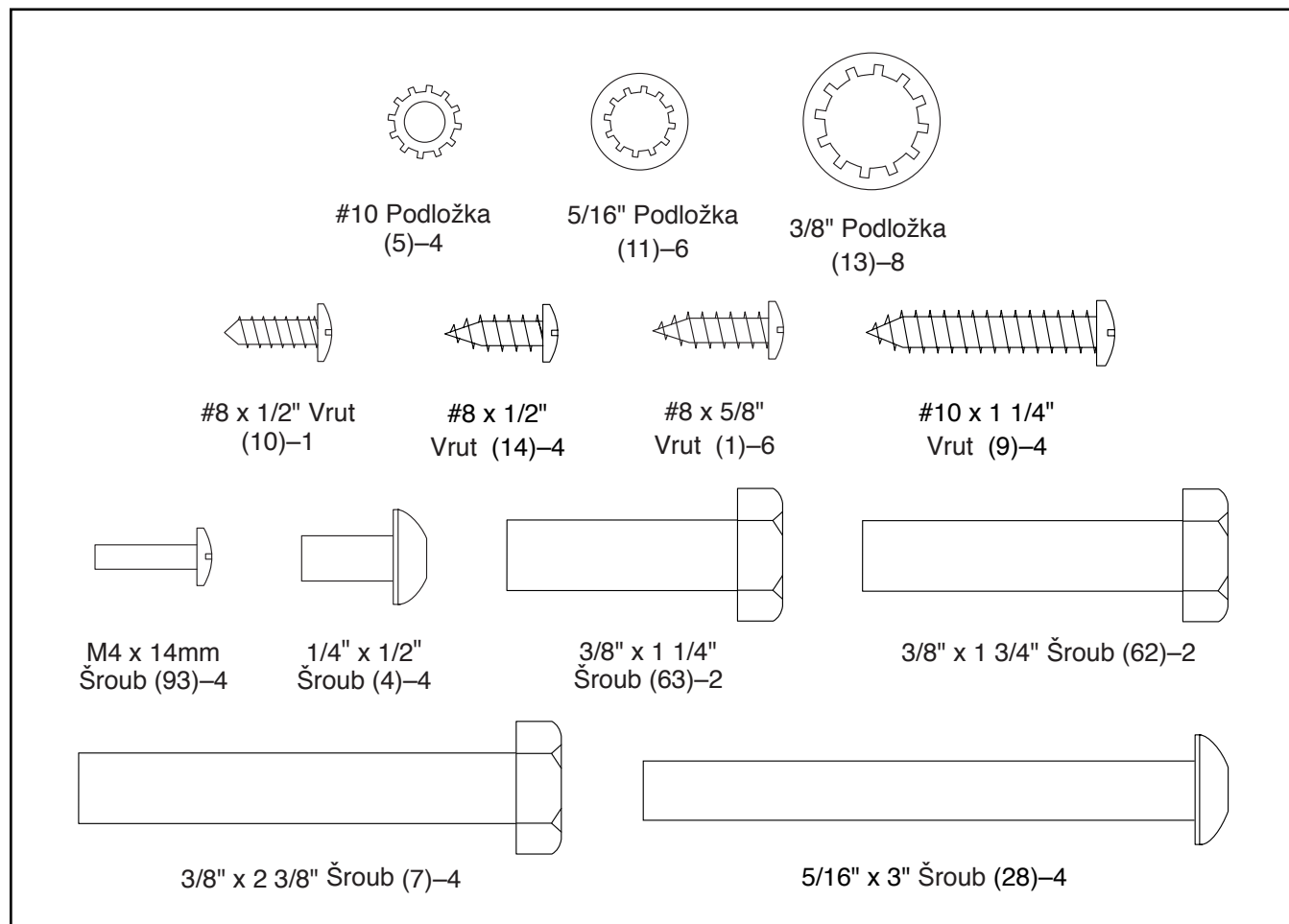
## Před používáním treňažéru si pečlivě přečtěte tuto příručku.

Pokud budete mít dotazy i po přečtení příručky uvádějte konkrétní typ a sériové číslo treňažéru (viz přední strana manuálu) při kontaktování servisního centra. Následně Vám budeme moci lépe poradit. Na obrázku níže vidíte popis důležitých částí stroje.



# Součástky

Na obrázku vidíte součástky nezbytné k montáži. První uvedené číslo je číslo zařazení v kusovníku a druhé číslo značí počet kusů. Některé součástky jsou již předmontovány a nenaleznete je tedy v balíčku, ale již přímo na stroji. Některé součástky zde mohou být také navíc.



# Montáž

- K montáži jsou potřeba vždy dvě osoby.
- Rozložte si všechny díly a součásti na zem. Nic nevyhazujte, dokud není montáž dokončena.
- Při převozu stroje mohlo dojít k vylití oleje, pokud ano, očistěte stroj navlhčeným hadrem. Nepoužívejte ředidla, ani žádné chemické přípravky.
- Díly, které patří na levou stranu jsou označeny „L“, díly na pravou stranu „R“.

- K montáži bude potřebovat následující nářadí: francouzský klíč, nastavitelný klíč a šroubovák. :

Klíč



Šroubovák

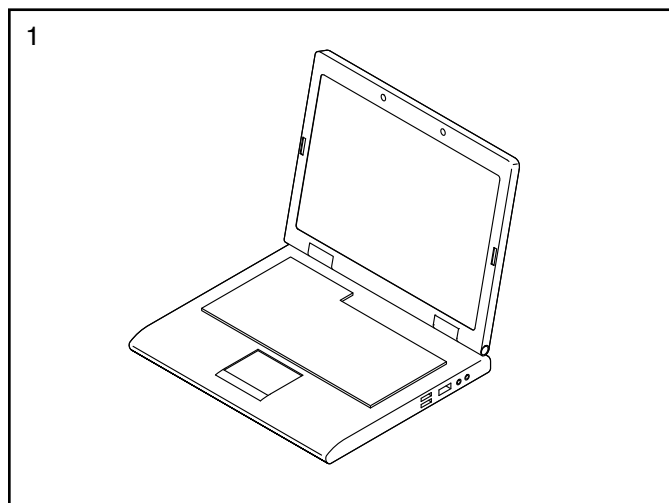


Francouzský klíč



Nepoužívejte elektrické nářadí!

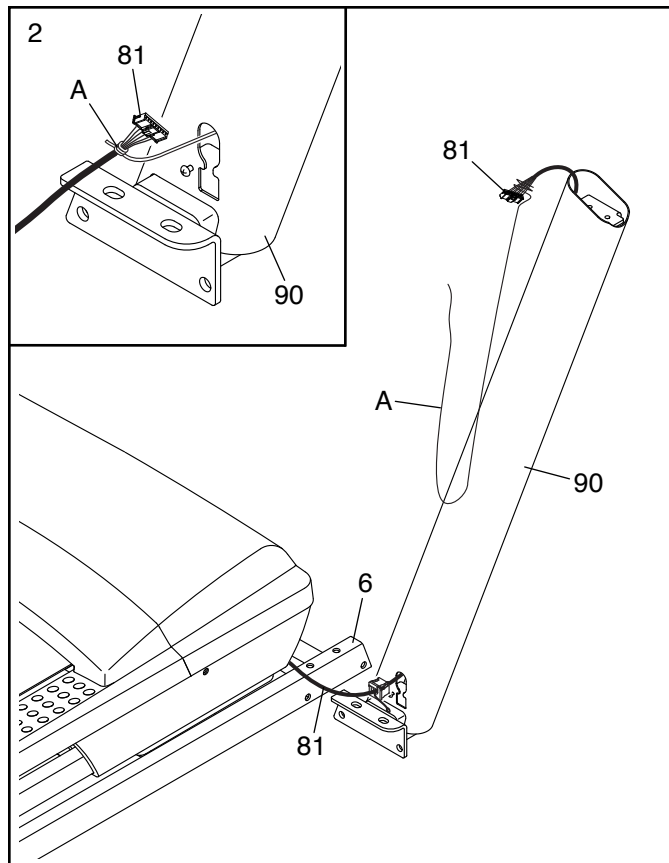
1. V případě jakýchkoliv dotazů k montáži, neváhejte kontaktovat servisní centrum a my Vám rádi poradíme.



## 2. Ujistěte se, že je elektrický kabel odpojen.

Odstraňte pásek zabezpečující kabel stojanu (81) na přední straně základny (6). Najděte pravou podpěru (90) a druhá osoba jej přidrží u základny (6). Prohlédněte si obrázky.

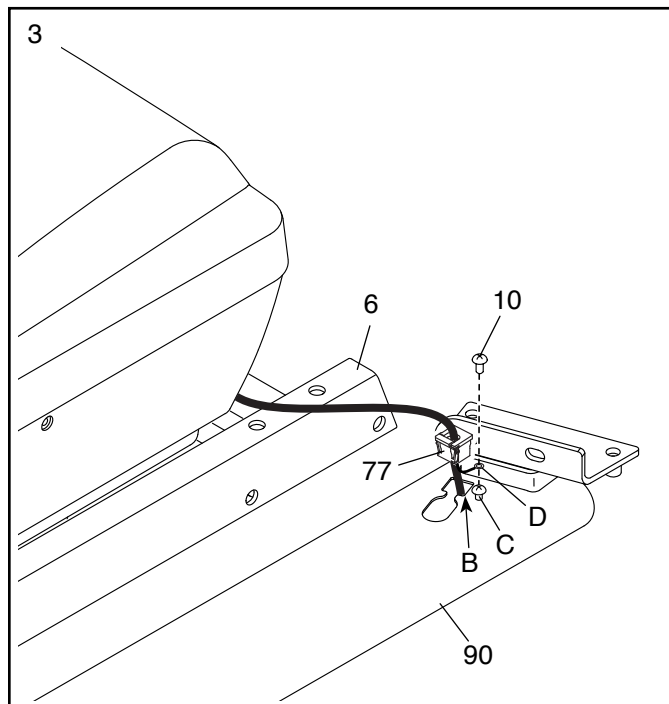
Utahujte smyčku (A) na pravé podpěře (90) a konec řádně utáhněte kolem konce horního kabelu (81). Poté vložte kabel spodním koncem podpěry a protáhněte podpěrou směrem vzhůru.



3. Položte pravou podpěru (90) k základně (6). Prostrčte zakončení (77) skrz čtvercovou díru (B) v pravé podpěře (90).

### Dávejte pozor, abyste neskřípli kabel (C).

Pokud je zde šroub (D) předmontován v pravé podpěře (90), vytáhněte je a vyhodte. Poté připevněte zemnicí kabel (C) k pravé podpěře (90) pomocí #8 x 1/2" vrutu (10).



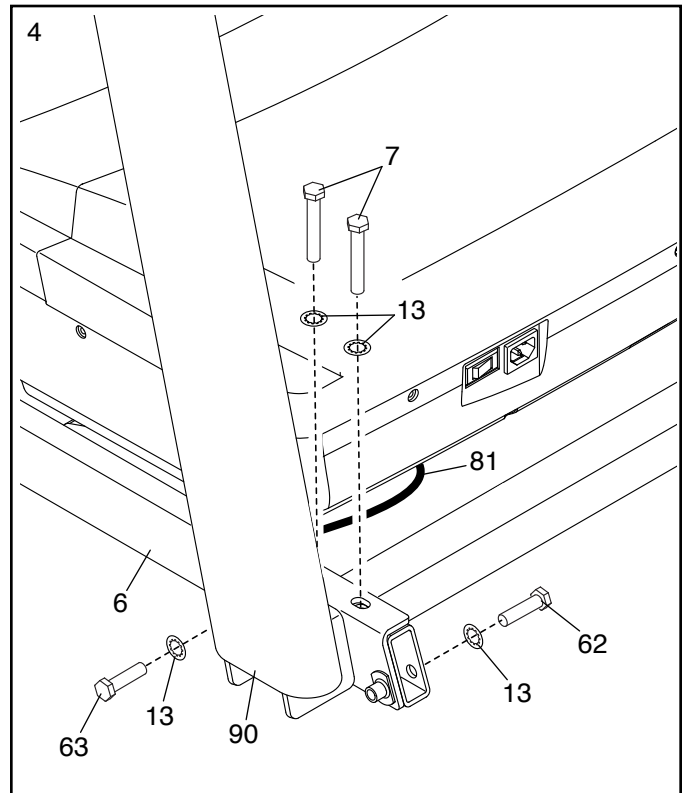


4. Přiložte pravou podpěru (90) kolmo k základně (6) tak, jak je zobrazeno.

**Pozor na skřípnutí kabelu (81).**

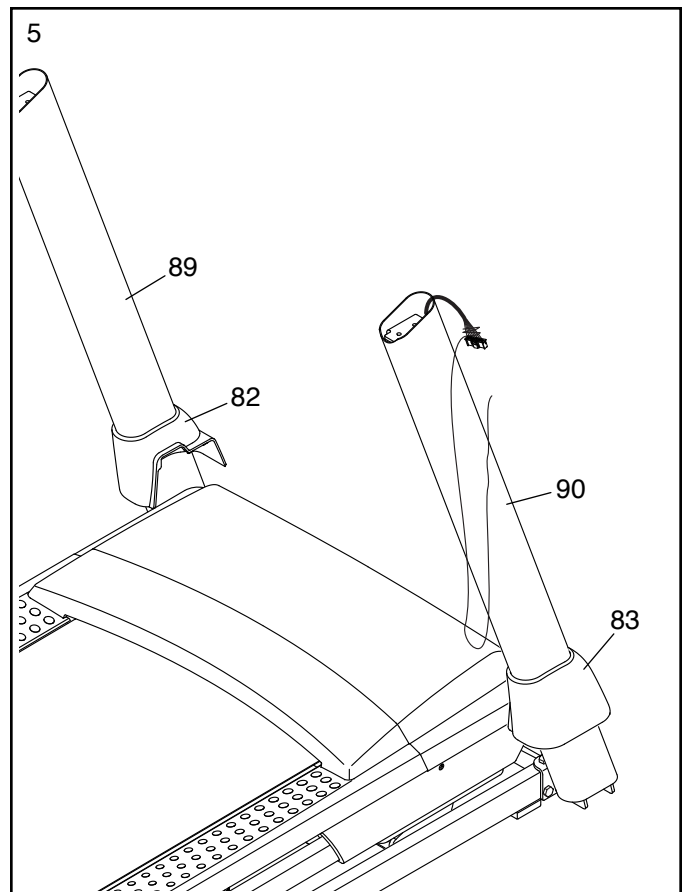
Připojte pravou podpěru (90) k základně pomocí dvou 3/8" x 2 3/8" šroubu (7), a 3/8" x 1 1/4" šroubu (63), a 3/8" x 1 3/4" šroubu (62) a čtyř 3/8" podložek (13) tak, jak je zobrazeno; **šrouby ještě zcela neutahujte. Připojte levou podpěru a kolečko stejným způsobem, jak je popsáno.**

**Poznámka: Na levé straně nejsou žádné kabely.**



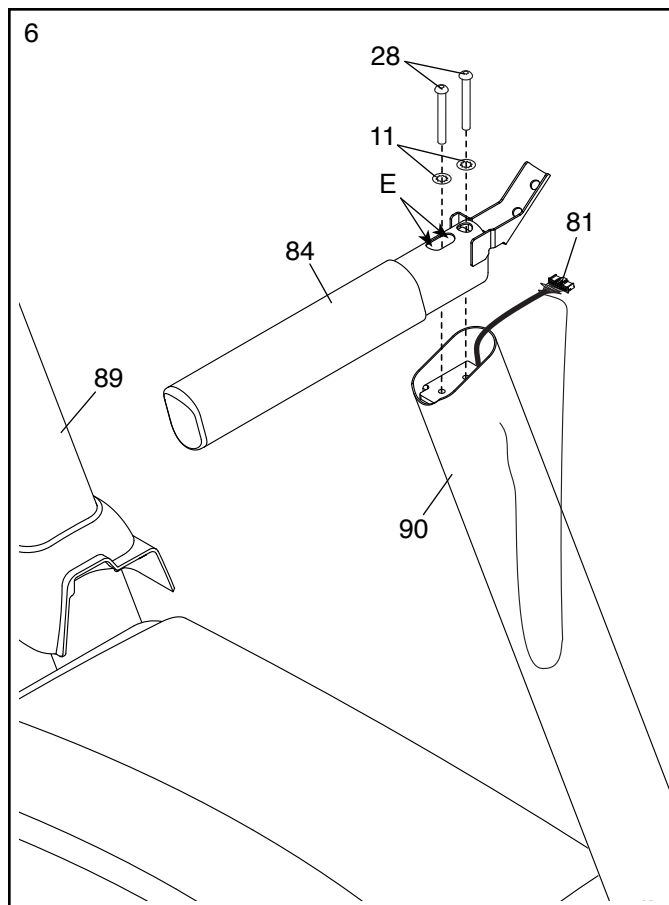
5. Připravte si levý a pravý kryt základny (82, 83).  
Nasuňte levý kryt na levý stojan (89) a pravý kryt na pravý stojan (90).

**Kryty ještě zcela nezacvakávejte.**



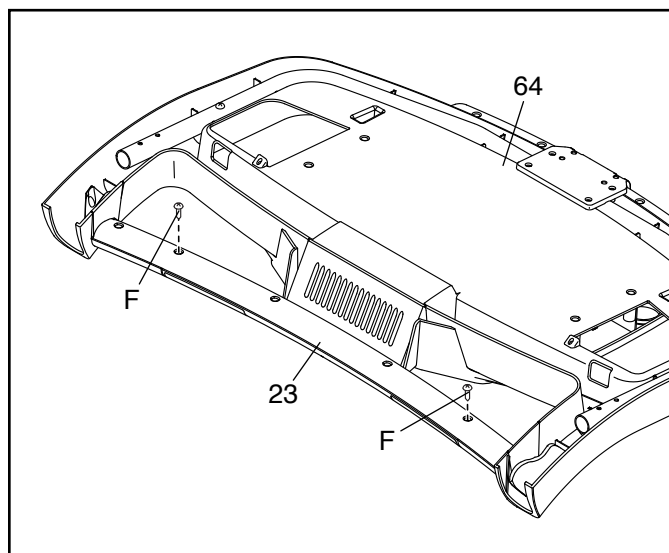
6. Pokud jsou zde čtyři šrouby (E) předmontovány uvnitř levého a pravého madla (84, 85), odstraňte je a vyhodte (na obrázku pouze jedna strana). Připravte si pravé madlo (84). Připojte pravé madlo (84) na pravou podpěru (90) pomocí dvou 5/16" x 3" šroubů (28) a dvou 5/16" podložek (11) šrouby utáhněte napevno.

Dávejte pozor, abyste nepřimáčkli horní kabel (81). Připojte levé madlo (89) stejným způsobem. Na levé straně nejsou žádné kabely..



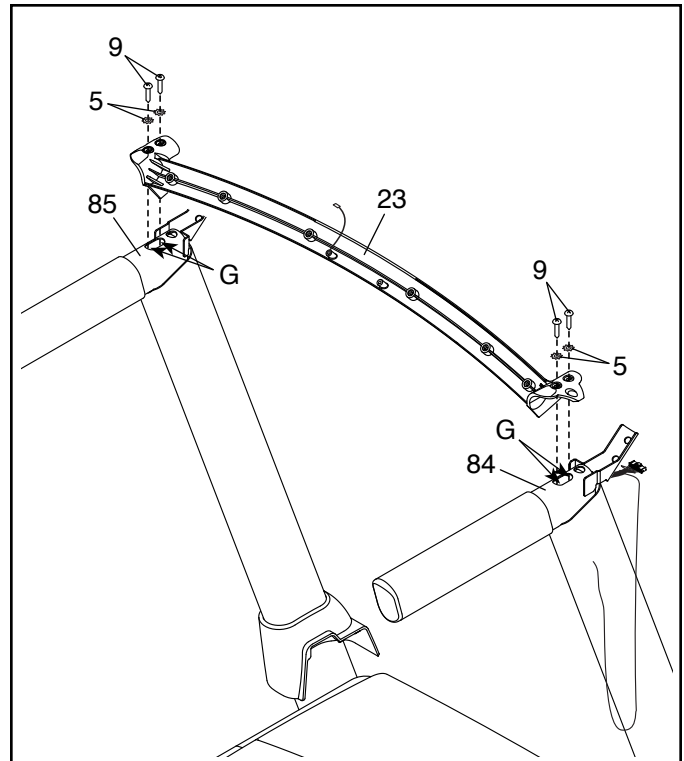
7. Otočte panel počítače (64) směrem dolů na měkký povrch, aby nedošlo k poškrábání počítače.

Odstraňte a vyhodte dva označené šrouby (F). Poté sundejte panel pulsu (23).



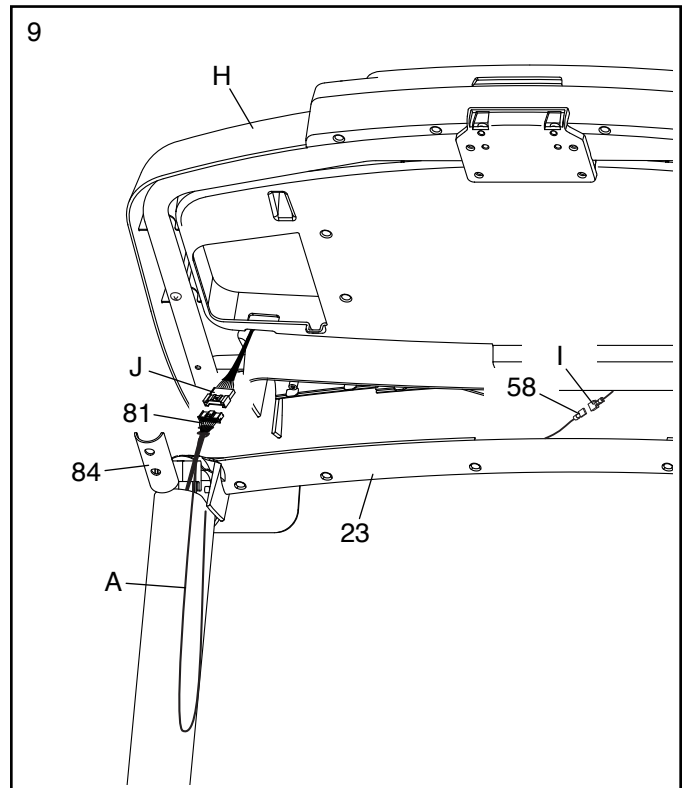
8. Pokud jsou zde čtyři šrouby (G) předmontovány v pravém a levém madle (84, 85), šrouby odstraňte a vyhodte.

**Důležité: Aby nedošlo k poškození sensorů pulsu (23), nepoužívejte k montáži elektrické nářadí a nepřetáhněte šrouby #10 x 1 1/4" (9). Nasměrujte senzor (23), tak jak je zobrazeno. Připojte jej k madlům (84, 85) pomocí čtyř #10 x 1 1/4" šroubů (9) a čtyř #10 podložek (5); všechny čtyři šrouby řádně utáhněte.**



9. Za pomoci druhé osoby přidržujte panel počítače (H) u pravého madla (84) a levého madla (nezobrazeno).

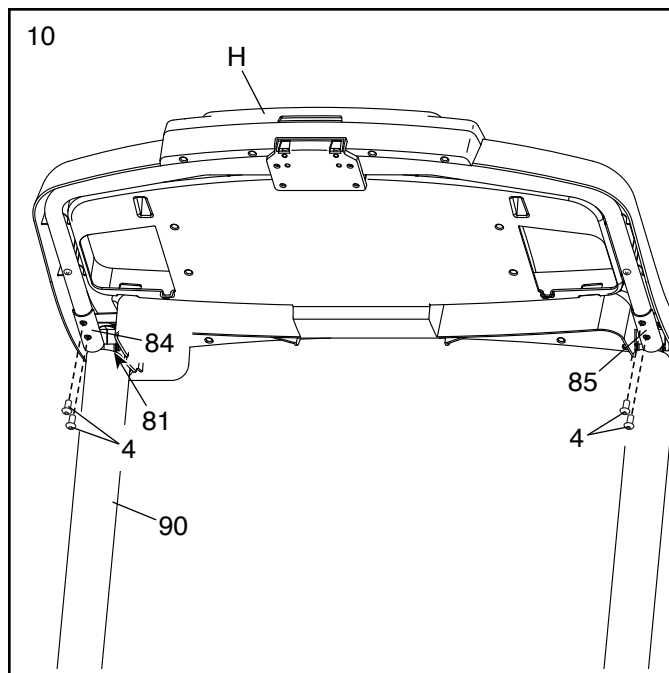
Spojte zemnicí kabel (I) z panelu (H) s kabelem (58) vycházejícím z panelu pulsu (23). Poté spojte kabel stojanu (81) s kabelem počítače (J). Konektory kabelů by do sebe měly lehce vklouznout. Pokud to jde obtížně, konektory otočte a zkuste to znovu. Upozornění: Pokud nebudou kabely správně spojeny, může dojít k poškození počítače! Poté odstraňte smyčku (A) z kabelu stojanu.



10. Nasaďte panel počítače (H) na levé a pravé madlo (84, 85).

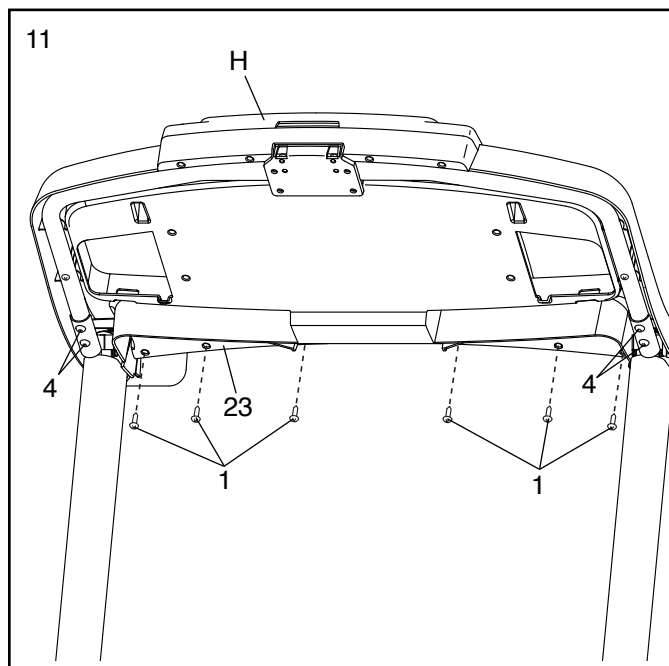
**Dávejte pozor na skřípnutí kabelů.**

Vložte kabel stojanu (81) dovnitř pravého stojanu (90). Připevněte panel počítače (H) pomocí čtyř 1/4" x 1/2" šroubů (4); **šrouby ještě zcela neutahujte.**

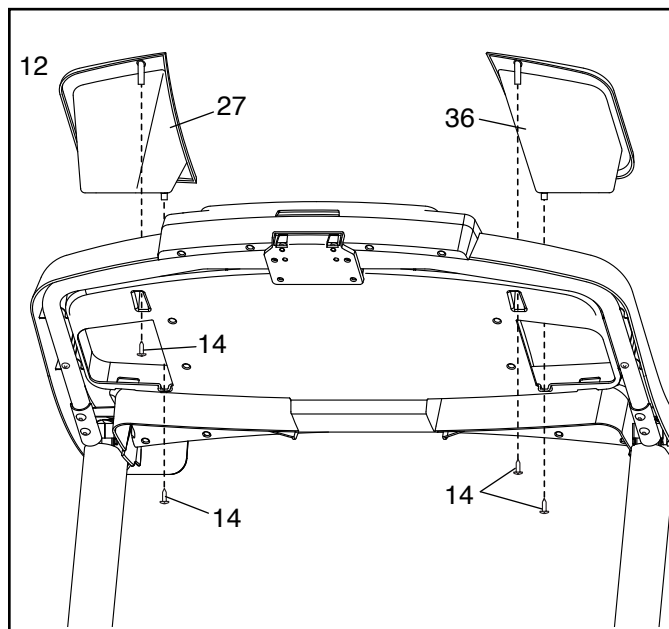


11. Připojte panel pulsu (23) k panelu počítače (H) pomocí šesti #8 x 5/8" šroubů (1); **všech šest šroubů řádně utáhněte.**

**Poté pevně utáhněte čtyři 1/4" x 1/2" šrouby (4).**



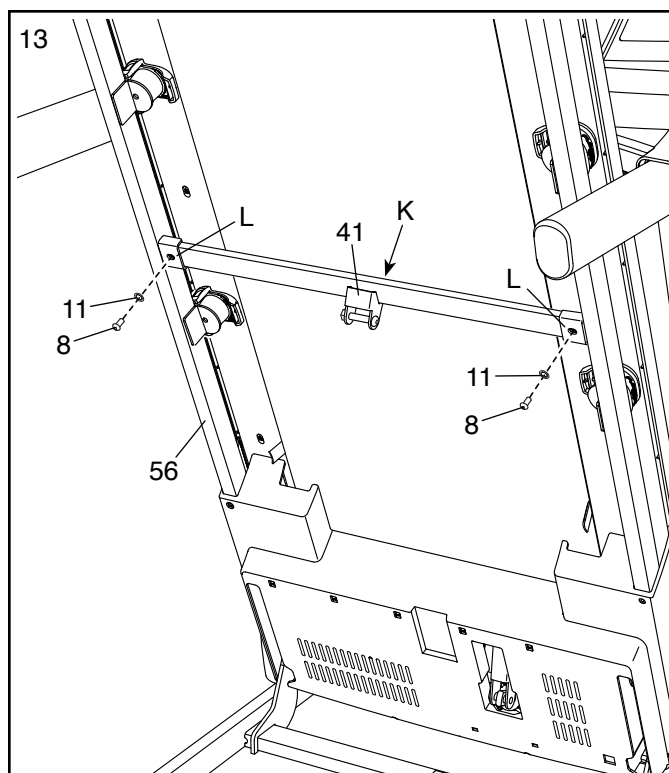
12. Připevněte levý a pravý držák (27, 36) pomocí čtyř #8 x 1/2" šroubů (14).



13. Zvedněte rám (56) do vzpřímené pozice.

**Požádejte druhou osobu, aby držela rám až do ukončení kroku 15.** Odstraňte dva 5/16" x 3/4" šrouby (8) ze západky (41). Připravte západku (41) tak, jak je zobrazeno.

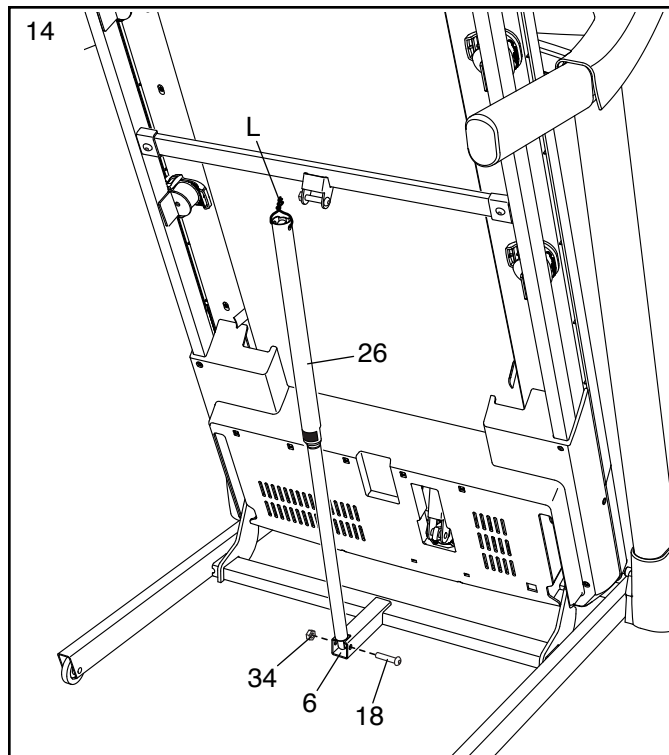
**Ujistěte se, že je nálepka "This side toward belt" (K) směrem k trenážeru.** Připevněte západku k rozpěrám (L) na rámu (56) pomocí dvou 5/16" x 3/4" šroubů (8) a dvou 5/16" podložek (11), které jste předtím odstranili.



14. Odstraňte 5/16" matici (34) a 5/16" x 1 3/4"šroub (18) z podpěry na základně (6).

Připravte si skladovací píst (26) tak, jak je zobrazeno. Připevněte spodní konec pístu (26) k podpěře (6) pomocí 5/16" x 1 3/4" šroubu (18) a 5/16" matice (34).

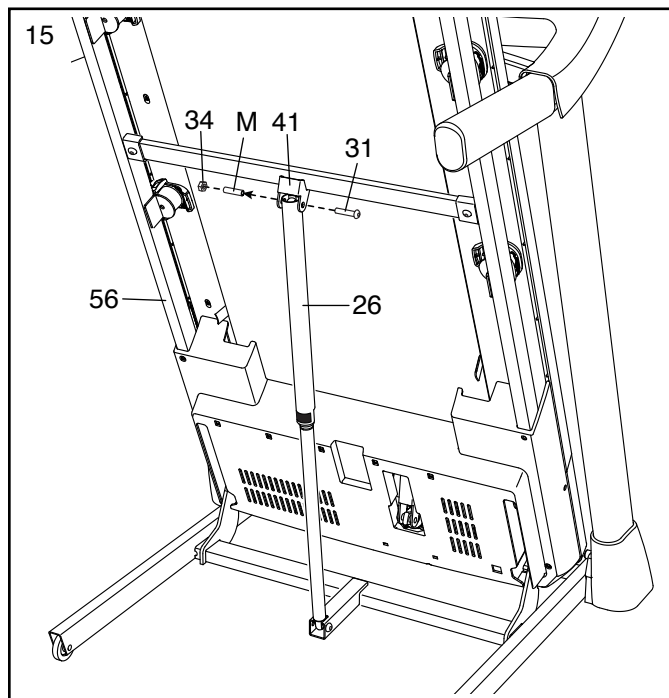
Poté zvedněte píst (26) do vertikální pozice a odstraňte smyčku (L).



15. Vytáhněte 5/16" matici (34) a 5/16" x 2" šroub (31) z rozpěry (41). Srovnejte horní konec (26) s dírkami na rozpěře (41) a vsuňte 5/16" x 2" šroub (31) skrz.

**Tím se vysune vložka (M) z pístu. Vložku vyhodte.** Poté utáhněte 5/16" matici (34) na 5/16" x 2" šroubu (63).

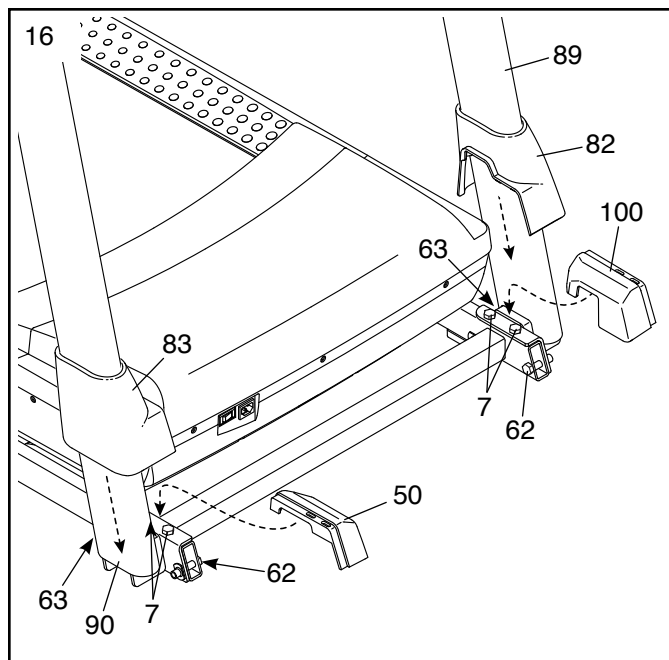
**Matici neutahujte příliš, píst (26) musí být schopný se otáčet.** Poté položte rám (56) pomalu na podlahu.



16. **Pevně utáhněte 3/8" x 2 3/8" šrouby(7), dva 3/8" x 1 3/4" šrouby (62) a dva 3/8" x 1 1/4" šrouby (63).**

Poté nasadte levý vnitřní kryt (100) na spodní konec levého stojanu (89). Nasuňte kryt (82) dolů a natiskněte jej k základně.

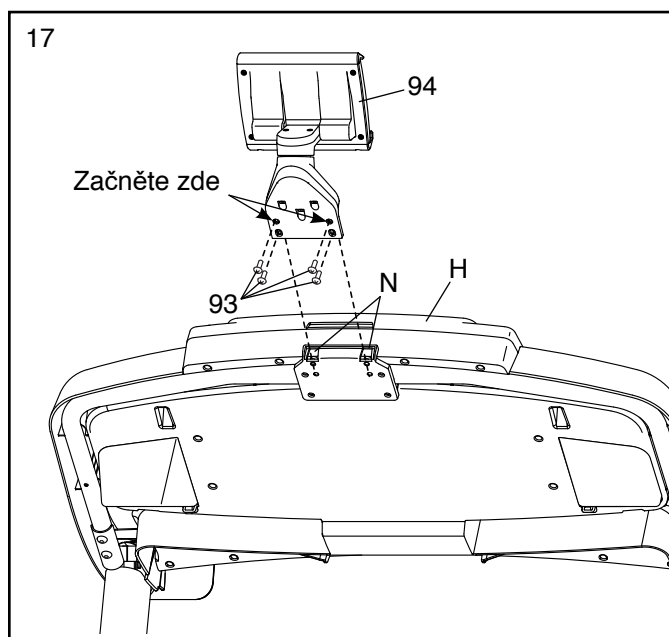
Poté nasadte pravý vnitřní kryt (50) na spodní konec pravého stojanu (90). Nasuňte kryt (83) dolů a natiskněte jej k základně.



17. **Zacvakněte držák tabletu (94) do otvorů (N) v panelu počítače (H).**

Připevněte držák pomocí (94) čtyř M4 x 14mm šroubů (93). **Poznámka: Začněte dvěma horními šrouby a teprve poté spodními. Pozor, abyste šrouby nestrhli.**

**Důležité: Držák tabletu (94) je vhodný pro použití většiny full size tabletů.**



18. **Ujistěte se, že jsou všechny součástky správně utaženy, než začnete stroj používat!**

Pokud jsou někde umístěny plastové fólie, tak je před zahájením užívání odstraňte. Doporučujeme stroj umístit na ochrannou podložku, aby nedošlo k poškození podlahy. Nářadí si uschovejte pro nastavení trenážeru, viz další kapitoly. Počítač chraňte před přímým slunečním svitem, mohlo by dojít k jeho poškození. Poznámka: Balení může obsahovat i součástky navíc.

# JAK POUŽÍVAT TRENAŽÉR

## Jak zapojit elektrický kabel

**Tento produkt musí být uzemněný.** Pokud by došlo k poruše, uzemnění poskytne cestu nejmenšího odporu pro elektrický proud a tím se sníží riziko úrazu elektrickým proudem. Tento trenažér je vybaven elektrickým kabelem, který má vodič na uzemnění zařízení a uzemňovací zástrčku.

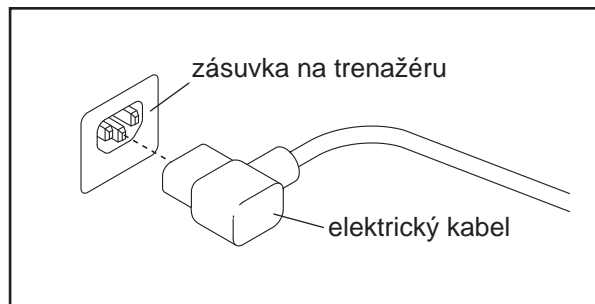
**DŮLEŽITÉ: Pokud dojde k poškození kabelu, musí být nahrazený kabelem doporučeným výrobcem.**

### **⚠ POZOR:**

Nesprávné zapojení vodiče na uzemnění za řízení může zvýšit riziko úrazu elektrickým proudem. Pokud máte pochybnosti o tom, že je zařízení správně uzemněné, konzultujte stav s elektrikářem. Zástrčku neopravujte, nemodifikujte, ani v případě, že nepasuje. Nechte si ji vyměnit odborníkem.

**Pro zapojení elektrického proudu postupujte následovně.**

1. Zapojte kabel do zásuvky trenažéru.

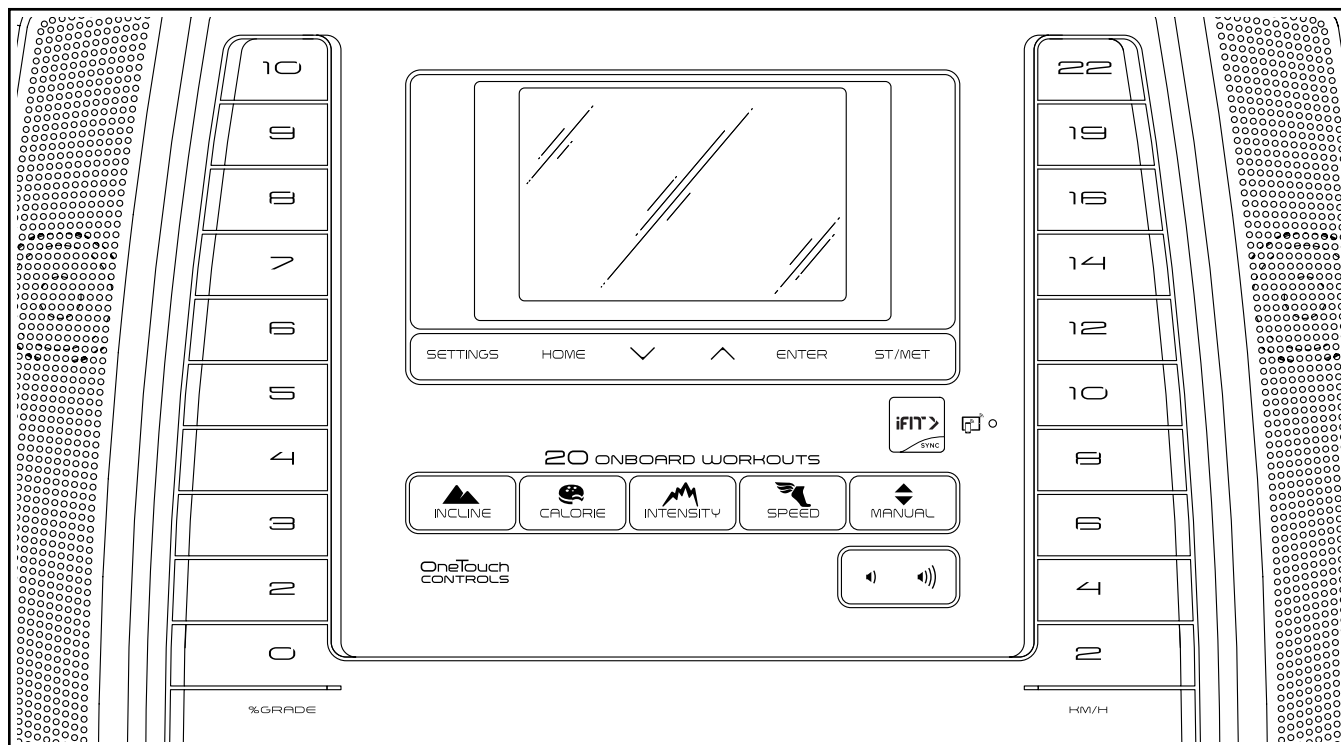


2. Zapojte kabel do zásuvky, která je správně nainstalovaná a uzemněná podle všech norem a předpisů.





## Počítač



## Počítač

Počítač běžeckého trenažéru nabízí řadu funkcí navržených tak, aby vaše cvičení bylo co nejefektivnější a nej příjemnější. Pokud používáte manuální režim, můžete měnit rychlost a sklon běžeckého trenažéru pouhým stisknutím tlačítka.

Během cvičení počítač zobrazuje výsledky naměřené během cvičení. Pomocí senzorů pulsu můžete měřit hodnotu srdečního tepu nebo pro přesnější měření využít hrudní pás (není součástí balení). Pokud používáte aplikaci iFit®, můžete počítač propojit se svým chytrým zařízením a zaznamenávat a sledovat informace o svém tréninku. Díky audio systému můžete během cvičení poslouchat své oblíbené písničky či poslouchat audio knihy.

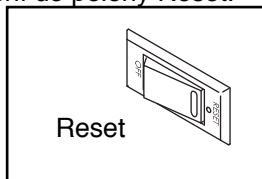
**DŮLEŽITÉ:** Pokud je na počítači plastová fólie, odstraňte ji. Abyste zabránili poškození běžeckého pásu, používejte při běhu pouze čisté sportovní boty. Při prvním použití běžeckého trenažéru dodržujte zarovnání běžeckého pásu a pokud je to nutné, vycentrujte běžecký pás (viz dále).

## Zapínáme trenážer

**DŮLEŽITÉ:** Pokud byl běžecký pás vystaven chladným teplotám, nechte ho před zapnutím napájení zahřát na pokojovou teplotu. Pokud tak neučiníte, můžete poškodit displej počítače nebo jiné elektrické komponenty.

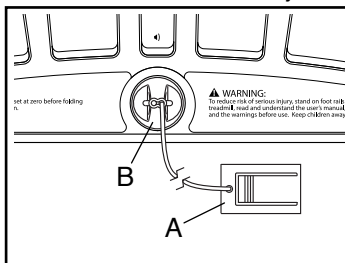
Zapojte napájecí kabel. Dále vyhledejte vypínač napájení na rámu běžeckého pásu v blízkosti napájecího kabelu. Stiskněte vypínač napájení do polohy Reset.

Postavte se chodidly na boční odpočívadla běžeckého trenážeru. Najděte klip připojený k bezpečnostnímu klíči a připněte si jej na oblečení. Potom vložte klíč do počítače. Po chvíli se displej rozsvítí.



**DŮLEŽITÉ:** Při vytažení bezpečnostního klíče z počítače se pás okamžitě zastaví, aby nedošlo k úrazu. Vyzkoušejte, zda vytažení klíče stroj zastaví ještě před zahájením cvičení.

**DŮLEŽITÉ:** Před použitím trenážeru proveďte následující kroky, abyste zajistili, zda počítač zobrazuje správnou úroveň sklonu běžeckého trenážeru: Nejdříve stiskněte jednou tlačítko pro zvýšení sklonu. Poté stiskněte buď tlačítko pro snížení sklonu, nebo tlačítko rychlé volby sklonu pro nastavení nejnižšího stupně. Když se rám trenážeru přestane pohybovat, je běžecký pás připraven k použití.



## Manuální režim

**1. Vložte bezpečnostní klíč do počítače.**

**2. Zvolte manuální režim.**

Stisknutím tlačítka Manual vyberete manuální režim.

**3. Spust'te běžecký pás.**

Chcete-li spustit běžecký pás, stiskněte tlačítko Start nebo jedno z tlačítek rychlé volby rychlosti. Pokud stisknete tlačítko Start, začne se pás pohybovat pomalou rychlostí. Během cvičení měňte rychlost běžeckého pásu podle potřeby stisknutím tlačítek pro zvýšení a snížení rychlosti. Poznámka: Po stisknutí tlačítka může chvíli trvat, než běžecký pás dosáhne zvolené rychlosti.

Stisknete-li některé z tlačítek rychlé volby rychlosti, bude pás postupně měnit rychlost, dokud nedosáhne zvolené rychlosti.

Chcete-li zastavit běžecký pás, stiskněte tlačítko Stop. Na displeji začne blikat čas. Chcete-li restartovat běžecký pás, stiskněte tlačítko Start.

**4. Změna sklonu**

Chcete-li změnit sklon běžeckého trenážeru, stiskněte tlačítka Zvýšení nebo Snížení sklonu nebo jedno z tlačítek rychlé volby sklonu. Pokaždé, když stisknete jedno z tlačítek, běžecký trenážer se postupně přizpůsobí zvolenému nastavení sklonu.

## 5. Sledujte své výsledky na displeji počítače

Během cvičení se displeji budou zobrazovat následující údaje:

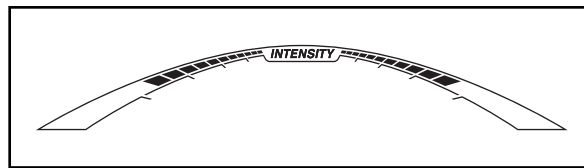
- Naměřený čas
- Vzdálenost, kterou jste prošli nebo uběhli
- Tabulka intenzity cvičení
- Sklon
- Přibližný počet spálených kalorií
- Úroveň sklonu běžeckého tretražeru
- Počet vertikálních metrů (VM), které jste vyšplhali
- Rychlost běžeckého pásu
- Váš srdeční puls
- Tabulka

Displej nabízí několik karet zobrazení. Přepínejte mezi nimi stiskem tlačítka pro zvýšení a snížení vedle tlačítka Enter nebo stiskněte tlačítko Display, dokud se nezobrazí požadovaná karta. Na kartě Incline-Sklon se zobrazí profil nastavení sklonu cvičení. Na konci každé minuty se objeví nový segment.

Karta Speed-Rychlost zobrazí profil nastavení rychlosti tréninku. Na kartě My Trail se zobrazí trasa, která představuje 1/4 míle (400 m). Jak cvičíte, blikající obdélník ukáže váš pokrok. Na kartě My Trail se také zobrazí počet cyklů, které dokončíte.

Na kartě Calories-Kalorie se zobrazí přibližné množství kalorií, které jste spálili. Výška každého segmentu představuje množství kalorií spálených během tohoto segmentu. Na displeji bude zobrazen také přibližný počet spálených kalorií za hodinu.

Tabulka intenzity cvičení indikuje přibližnou úroveň intenzity cvičení. Chcete-li změnit úroveň intenzity, stiskněte tlačítka zvýšení nebo snížení rychlosti spálení

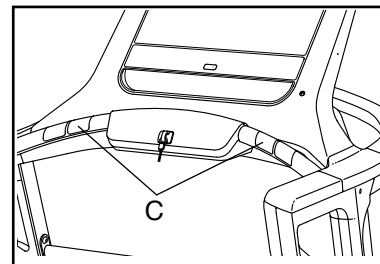


Stisknutím tlačítka Home (Domů) se vrátíte do výchozí nabídky. V případě potřeby znovu stiskněte tlačítko Home. Chcete-li resetovat počítač, stiskněte tlačítko Stop, vytáhněte bezpečnostní klíč a znovu vložte klíč.

## 6. Měření pulsu

Svou tepovou frekvenci můžete měřit buď pomocí senzorů pulsu na madlech (C) nebo externím hrudním pásem. Počítač je kompatibilní se všemi hrudními pásy BLUETOOTH Smart. Poznámka: Pokud současně používáte obě měření tepové frekvence, bude mít prioritu BLUETOOTH Smart zařízení. Před použitím senzorů pulsu na madlech se ujistěte, že jste z nich odstranili ochrannou plastovou fólii a že jsou senzory i vaše dlaně zcela čisté.

Chcete-li měřit srdeční frekvenci, postavte se boční odpočívadla a položte dlaně na senzory a nepohybujte jimi. Když je detekován váš puls, zobrazí se tepová frekvence. Pro nejpřesnější měření tepové frekvence držte kontakty přibližně 15 sekund.



## 7. Po dokončení cvičení vyjměte bezpečnostní klíč z počítače

Postavte se na boční odpočívadla a stiskněte tlačítko Stop a nastavte sklon běžeckého trenážeru na nulu. Sklon musí být na nule, aby při sklápění do skladovací polohy nedošlo k poškození pásu. Potom vyjměte klíč z počítače a uložte jej na bezpečné místo. Po dokončení používání trenážeru stiskněte vypínač napájení do polohy vypnuto a odpojte napájecí kabel.

**DŮLEŽITÉ:** Pokud to neuděláte, mohou se elektrické komponenty běhounu předčasně opotřebovat..

### Jak používat přednastavené programy

1. Vložte bezpečnostní klíč do počítače.

#### 2. Vyberte program

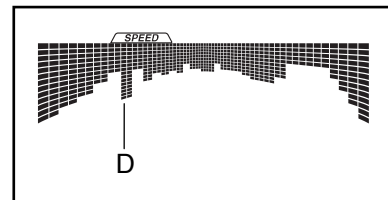
Pro výběr přednastaveného programu stiskněte tlačítko Sklon Incline, kalorie - Calorie, Interval, Intensity nebo tlačítko rychlosti - Speed dokud se na displeji nezobrazí požadované cvičení.

Po výběru programu se na displeji zobrazí název tréninku a délku trvání. V tabulce se zobrazí také profil a nastavení rychlosti. Pokud vyberete cvičení zaměřené na kalorie, zobrazí se počet kalorií ke spálení.

#### 3. Start tréninku

Stiskněte tlačítko Start. Po krátkém stisknutí tlačítka běžecký pás automaticky nastaví rychlost a sklon cvičení. Držte se madel a začněte chodit.

Každý trénink je rozdělen na segmenty. Každý segment má nastavenou jinou rychlost a sklon. Poznámka: Stejně nastavení rychlosti a / nebo sklonu může být naprogramováno pro dva po sobě jdoucí segmenty.



Během tréninku se zobrazuje rychlost a sklon v tabulce. Blikající segment (D) je ten, která právě probíhá. Výška segmentu zobrazuje nastavení výšky nebo sklonu. Na konci každého segmentu se ozve alarm a začne blikat další segment. Pokud je v dalším segmentu jiná rychlost nebo jiný sklon, hodnota na displeji zabliká, aby byl uživatel upozorněn na tuto změnu.

Trénink takto pokračuje, dokud není dosaženo posledního segmentu a poté pás zpomalí a zastaví.

**Poznámka: Měření kalorií je pouze orientační a výsledek je závislý na mnoha faktorech jako věk nebo váha.**

**Manuálně můžete měnit jak rychlost, tak sklon.**

Pokud je rychlost v průběhu tréninku příliš vysoká nebo příliš nízká, můžete ručně změnit nastavení stisknutím tlačítek Rychlost nebo Sklon; Když však začne další část tréninku, běžecký trenažér se automaticky přizpůsobí nastavení rychlosti a sklonu pro další segment.

Chcete-li trénink zastavit, stiskněte tlačítko Stop. Chcete-li pokračovat v tréninku, stiskněte tlačítko Start. Běžecký pás se začne pohybovat rychlostí 2 km / h. Po začátku dalšího segmentu tréninku se běžecký pás automaticky přizpůsobí nastavení rychlosti a sklonu pro další segment.

**4.** Sledujte svůj pokrok na displeji. Na displeji se zobrazuje zbývající čas do konce programu

**5.** Měření pulsu  
Viz kapitola výše.

**6.** Po dokončení cvičení vyjměte bezpečnostní klíč z počítače. Viz kapitola výše.

## **Jak připojit Vaše chytré zařízení k počítači**

Počítač podporuje připojení BLUETOOTH k chytrým zařízením prostřednictvím aplikace iFit a kompatibilních hrudních pásů. Poznámka: Jiné připojení BLUETOOTH nejsou podporovány.

**1.** Na chytrém zařízení IOS® nebo Android™ otevřete aplikaci App StoreSM nebo úložiště Google Play™, vyhledejte bezplatnou aplikaci iFit a poté aplikaci nainstalujte. Ujistěte se, že je v chytrém zařízení povolena možnost BLE. Poté otevřete aplikaci iFit a podle pokynů nastavte účet iFit a přizpůsobte nastavení.

**2.** Připojte své chytré zařízení k počítači  
Postupujte podle pokynů v aplikaci iFit a připojte své chytré zařízení k počítači. Po připojení se LED světýlko na počítači rozblíká modře. Stisknutím tlačítka Bluetooth na počítači potvrďte připojení. LED dioda na počítači se pak změní na modrou barvu.

**3.** Zaznamenejte a sledujte informace o cvičení. Postupujte podle pokynů v aplikaci iFit, abyste zaznamenali a sledovali informace o tréninku.

**4.** Připojte hrudní pás  
viz další kapitola

**5.** Pokud chcete odpojit své chytré zařízení od počítače, podržte stisknuté tlačítko Bluetooth na počítači po dobu 5 sekund.

Poznámka: Všechna připojení BLUETOOTH mezi počítačem a jinými zařízeními (včetně všech chytrých zařízení, monitorů tepové frekvence a tak dále) budou odpojena.

## Volitelné použití hrudního pásu

Ať už je vaším cílem spalovat tuky nebo posilovat kardiiovaskulární systém, klíčem k dosažení nejlepších výsledků je udržení správné tepové frekvence během tréninku. Volitelný monitor srdečního tepu (hrudní pás) Vám umožní nepřetržitě sledovat Vaši srdeční frekvenci během cvičení, což vám pomůže dosáhnout vašich osobních cílů v oblasti fitness. Chcete-li zakoupit monitor srdečního tepu, podívejte se na přední kryt tohoto návodu.

Poznámka: Počítač je kompatibilní se všemi monitory BLUETOOTH Smart heart rate.

### Jak hrudní pás připojit

Počítač je kompatibilní se všemi monitory BLUETOOTH Smart heart rate.

Chcete-li připojit svůj monitor BLUETOOTH Smart k pulsnímu monitoru, stiskněte tlačítko Bluetooth na počítači. Po připojení LED světélko na počítači dvakrát zabliká.

Poznámka: Může to trvat až 15 sekund. Poznámka: Pokud je v blízkosti počítače více než jeden kompatibilní snímač srdeční frekvence, počítač se připojí k monitoru tepové frekvence s nejsilnějším signálem.

Pro odpojení monitoru tepové frekvence od počítače stiskněte a podržte tlačítko Bluetooth na počítači po dobu 5 sekund.

Všechna připojení BLUETOOTH mezi počítačem a jinými zařízeními (včetně všech chytrých zařízení, monitorů tepové frekvence a tak dále) budou odpojena

## Režim nastavení

Počítač obsahuje režim nastavení, který sleduje informace o běžeckém pásu a umožňuje přizpůsobení nastavení počítače.

### 1. Zvolte režim nastavení.

Vyberte režim nastavení a stiskněte tlačítko Setting-Nastavení. Když je vybrán režim nastavení, zobrazí se následující informace: Na displeji času se zobrazí celkový počet hodin, po které byl běžecký pás použit. Na displeji vzdálenosti se zobrazí celkový počet kilometrů (nebo mílí), které běžecký pás urazil.

**2. Vyberte volitelnou obrazovku.** Je-li vybrán režim nastavení, tabulka zobrazí několik volitelných obrazovek. Stisknutím tlačítek pro zvýšení a snížení vedle tlačítka Home vyberte některou z následujících obrazovek:

UNITS - JEDNOTKY - Chcete-li změnit měrnou jednotku, stiskněte tlačítko Enter. Chcete-li zobrazit vzdálenost v mílích, zvolte ENGLISH. Chcete-li zobrazit vzdálenost v kilometrech, zvolte METRIC.

KONTRAST LVL - jas obrazovky- Stisknutím tlačítek pro zvýšení a snížení nastavte úroveň jasu displeje.

INCLINE CALIBRATION – kalibrace sklonu - Stiskněte tlačítko zvýšení nebo snížení sklonu na počítači pro kalibraci sklonu systému běžeckého trenažéru.

DEMO - Funkce pro využití na prodejnách

### 3. Ukončete režim nastavení.

Pro opuštění režimu nastavení, stiskněte tlačítko Nastavení-Settings.

### Použití zvukového systému

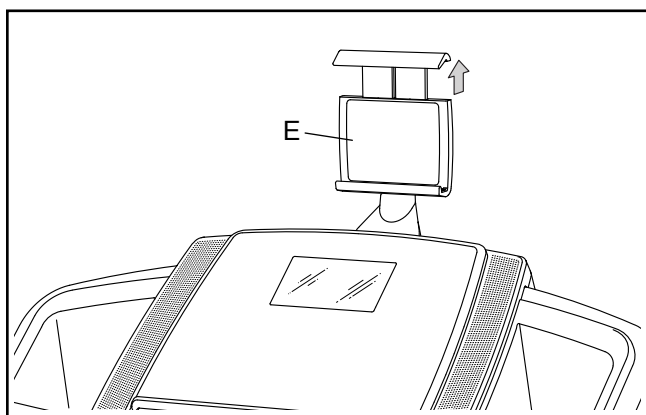
Chcete-li během cvičení přehrávat písničky nebo zvukové knihy prostřednictvím audio soustavy počítače, zapojte do konektoru na počítači 3,5 mm samčí kabel 3,5 mm (není součástí dodávky) do konektoru na vašem osobním přehrávači zvuku; ujistěte se, že audio kabel je plně zapojen.

Poznámka: Chcete-li zakoupit zvukový kabel, navštivte místní prodejnu elektroniky. Poté stiskněte tlačítko přehrávání na vašem osobním přehrávači zvuku. Úroveň hlasitosti nastavte pomocí tlačítek zvýšení a snížení hlasitosti na počítači nebo ovládání hlasitosti na vašem osobním přehrávači.

### DRŽÁK TABLETU

**DŮLEŽITÉ:** Držák tabletu je připravený pro téměř všechny velikosti tabletů. Do držáku nevkládejte jiné elektronické zařízení či jiné předměty. Pokud chcete vložit tablet do držáku tabletu, nastavte spodní okraj tabletu. Následně vytáhněte sponu na horním okraji tabletu.

**Dejte pozor, aby byl tablet pevně uchycen.** Pro vynášení tabletu z držáku postupujte opačným způsobem.



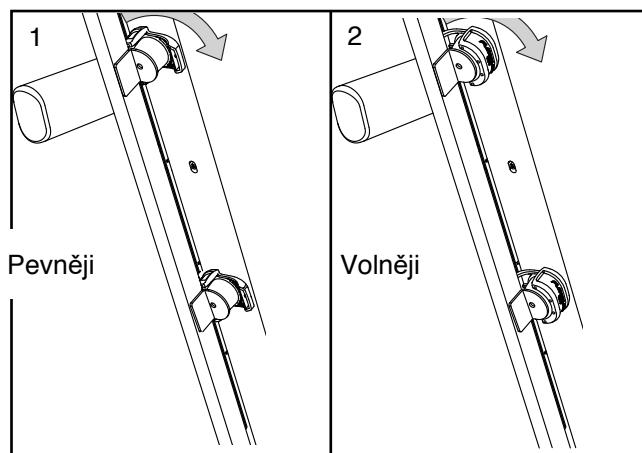
### JAK NASTAVIT SYSTÉM TLUMENÍ NÁRAZŮ

Běžecský pás má systém odpružení, který snižuje náraz, když jedete nebo běžíte na běžecském pásu.

Vyjměte bezpečnostní klíč z počítače a odpojte napájecí kabel. Chcete-li nastavit pružení, možná budete muset umístit běžecský trenážér do pozice pro skladování.

Pro pevnější chodící plošinu otočte kolečkem do polohy znázorněné na obrázku 1; pro volnější pohyb plošiny otočte kolečkem do polohy znázorněné na obrázku 2. Stejným způsobem upravte ostatní kolečka.

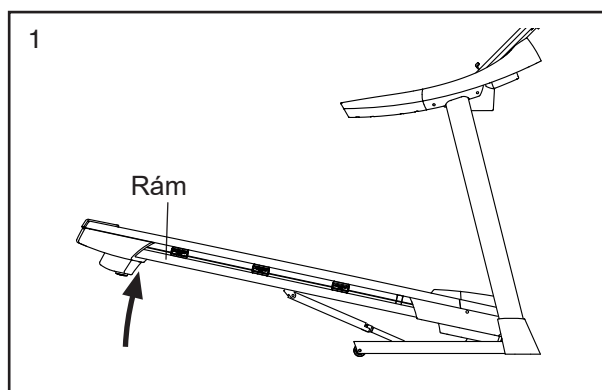
Poznámka: Ujistěte se, že kolečka na levé a pravé straně trenážéru jsou nastaveny na stejnou úroveň pevnosti. Čím rychleji běžíte na běžecském pásu nebo čím více vážíte, tím pevnější by plošina měla být.



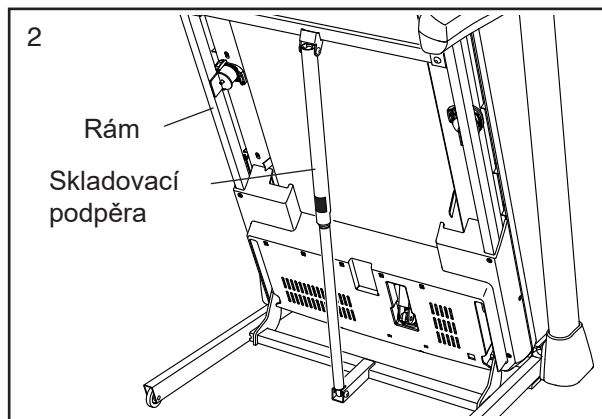
# Jak složit treňažer do skladovací polohy

Aby se předešlo poškození stroje, zkontrolujte, zda je sklon nastaven na 0. Poté vytáhněte bezpečnostní klíč a odpojte z elektrické sítě. Upozornění: Pro skladování a přesun stroje musíte zvládnout unést nejméně 20 kg.

1. Držte kovový rám, na místě, jak je ukázáno na obrázku. Upozornění: Nedržte stroj za plastové části ani podnožky. Ohněte se v kolenou, ale záda nechejte rovná.



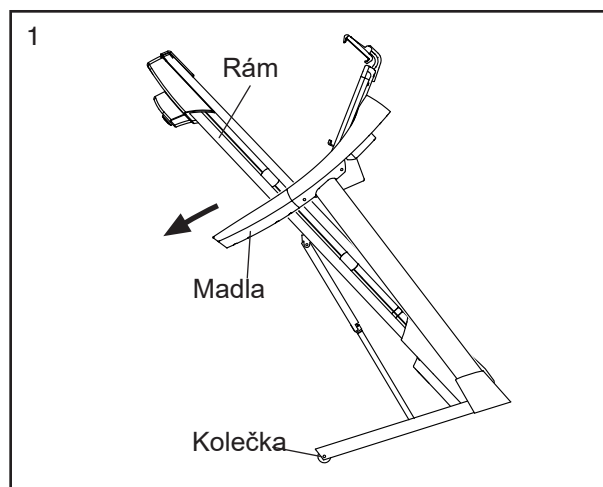
2. Zvedejte rám pomalu vzhůru, dokud neuslyšíte zacvaknutí. Upozornění: Překontrolujte, zda je pojistka opravdu zacvaknuta.



## Jak treňažer přemísťovat

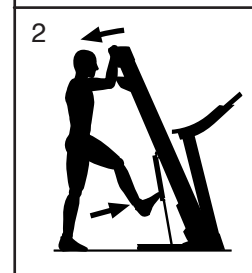
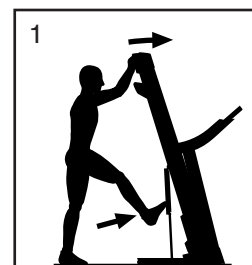
Než treňažerem začnete pohybovat, složte jej do skladovací polohy, tak jak je uvedeno v předchozích krocích. Upozornění: Stroj přemísťujte vždy ve dvou osobách.

Držte rám pevně oběma rukama a opatrně tlačte stroj na požadované místo. Upozornění: Nepohybujte strojem po nerovném povrchu.



## Jak treňažer rozložit

1. Zatláče horní polovinu pásu vpřed a zároveň nohou odjistěte pojistku.
2. Když pojistku držíte nohou, opatrně začněte naklápět pás směrem dolů na sebe.
3. Ustupte a položte rám na zem.





# Péče a údržba

## Údržba

Pravidelná údržba je důležitá pro optimální výkon a snížení opotřebení. Při každém běhu trenážeru zkontrolujte a řádně utáhněte všechny součásti. Pravidelně čistěte běžecký pás a udržujte běžecký pás čistý a suchý. Nejprve stiskněte vypínač napájení do polohy vypnuto a odpojte napájecí kabel. Otřete vnější části trenážeru vlhkým hadříkem a malým množstvím jemného mýdla. **DŮLEŽITÉ:** Nespouštějte tekutiny přímo na běžecký pás. Aby nedošlo k poškození počítače, udržujte kapaliny mimo něj. Důkladně vysušte běžecký pás měkkým ručníkem.

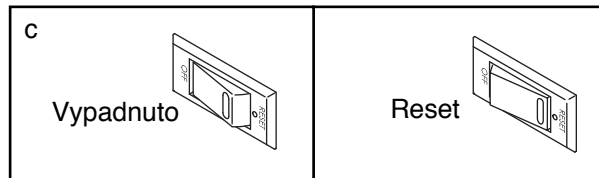
## Odstraňování problémů

Většina problémů s běhounem může být řešena pomocí jednoduchých kroků uvedených níže. Vyhledejte příznak, který se ho týká, a postupujte podle uvedených kroků. Pokud potřebujete další pomoc, podívejte se na přední obal této příručky.

### Příznak: Napájení se nezapne

- Ujistěte se, že je napájecí kabel zapojen do správně uzemněné zásuvky). Pokud je zapotřebí prodlužovací kabel, použijte pouze kabel s třemi vodiči a 14 mm (1 mm<sup>2</sup>), který není delší než 1,5 m.
- Po připojení napájecího kabelu zkontrolujte, zda je bezpečnostní klíč vložen do počítače.

- Zkontrolujte vypínač napájení umístěný na rámu běžícího pásu v blízkosti napájecího kabelu. Pokud spínač vyčnívá podle obrázku, spínač se vypnul. Chcete-li resetovat vypínač, počkejte pět minut a poté přepínač znovu stiskněte.

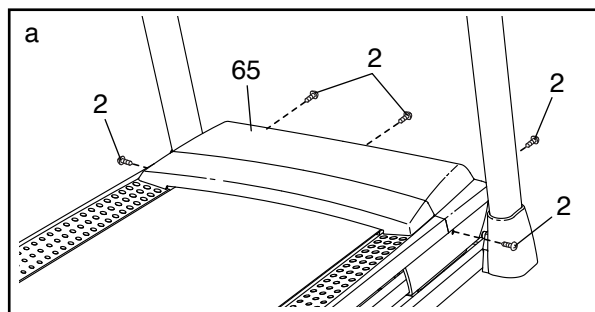


### Příznak: Během používání se vypne napájení

- Zkontrolujte spínač napájení (viz výkres výše). Pokud se přepínač vypnul, počkejte pět minut a poté přepínač znovu stiskněte.
- Ujistěte se, že je napájecí kabel zapojen. Pokud je napájecí kabel zapojen, odpojte jej, počkejte pět minut a potom jej znovu připojte.
- Vyjměte klíč z počítače a potom jej znovu vložte.
- Pokud běžecký pás ještě neběží, přečtěte si prosím přední obálku této příručky.

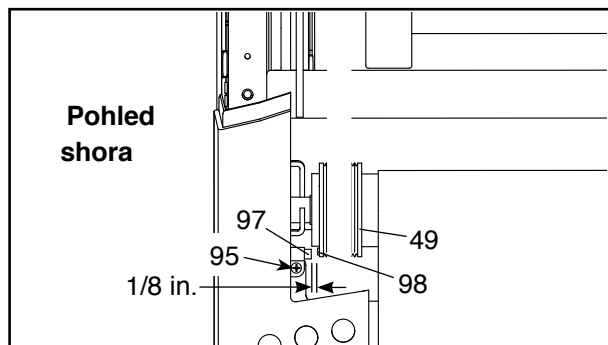
### Příznaky: Zobrazení displeje počítače ne funguje správně

- Vyjměte klíč z počítače a odpojte napájecí kabel. Potom vyndejte pět šroubů # 8 x 3/4 "(2) a pečlivě otočte kryt motoru (65).



Nyní zkontrolujte, že je jazýčkový spínač (97) a magnet (98) na levé straně řemenice (49). Otočte řemenici, dokud není magnet zarovnan s jazýčkovým spínačem. Ujistěte se, že mezera mezi magnetem a jazýčkovým

spínačem je asi 3 mm. Pokud je to nutné, uvolněte šroub ozdobného šroubu # 8 x 3/4 "(95), lehce přemístěte jazýčkový spínač a potom utáhněte šroub s hrotem. Znovu namontujte kryt motoru (viz výše) a spusťte běžecký trenážér na několik minut, abyste zkontrolovali správné čtení rychlosti.



**Příznak: Sklon trenážéru se nemění správně**  
Kalibrujte systém sklonu

**Příznak: Zpomalení pásu při běhu**

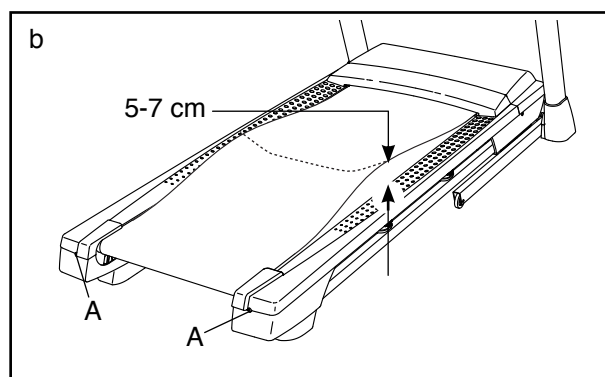
a. Pokud potřebujete použít prodlužovací kabel, vyberte ne delší než 1,5metru.

**Příznak: DISPLEJ STÁLE SVÍTÍ I PO VYPOJENÍ KLÍČE**

a. Trenážér disponuje demo režimem, který je vytvořen pro prodejní účely. Pokud displej stále svítí, i po vypojení klíče z trenážéru, demo režim je zapnutý. Pokud chcete demo režim vypnout, stiskněte tlačítko STOP na několik vteřin. Pokud displej stále svítí, podívejte se na další postup na předchozích stranách.

**Příznak: Běžecký pás náhle zpomalí**

a. Pokud je zapotřebí prodlužovací kabel, použijte pouze kabel s třemi vodiči a 14 mm (1 mm<sup>2</sup>), který není delší než 1,5 m.  
b. Pokud je pás uvolněný, výkon trenážéru se může snížit a chodící pás může být poškozen. Vyjměte klíč a odpojte napájecí kabel. Pomocí šestihřanného klíče otáčejte oběma šrouby (A) válečkového válce proti směru hodinových ručiček o 1/4 otáčky. Při správném utažení běžeckého pásu byste měli být schopni zvednout každou stranu pásu 2 až 3 palce (5 až 7 cm) od chodící plošiny. Buďte opatrní, abyste udrželi běžecký pás ve středu. Poté zapojte napájecí kabel, vložte klíč a spusťte běžecký pás na několik minut. Opakujte, dokud není správně utažený běžecký pás.



c. Váš trenážér je vybaven běžeckým pásem potaženým vysoce výkonným mazivem.

**DŮLEŽITÉ:**

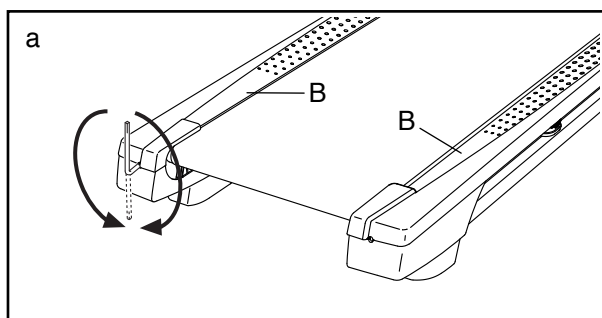
Nikdy nepoužívejte silikonové spreje ani jiné látky na běžecký pás ani na pěší plošinu, pokud to nepovolí autorizovaný servisní zástupce. Takové látky mohou poškozovat běžecký pás a způsobit nadměrné opotřebení. Pokud máte podezření, že běžecký pás potřebuje více maziva, přečtěte si další strany.

d. Pokud se pěší pás při jízdě stále zpomaluje, podívejte se na přední obal tohoto návodu.

**Příznak: Běžecý pás není umístěn uprostřed mezi nožními kolejkami. DŮLEŽITÉ: Pokud se běžecý pás třese proti chodidlům, může se stát, že je pás poškozený.**

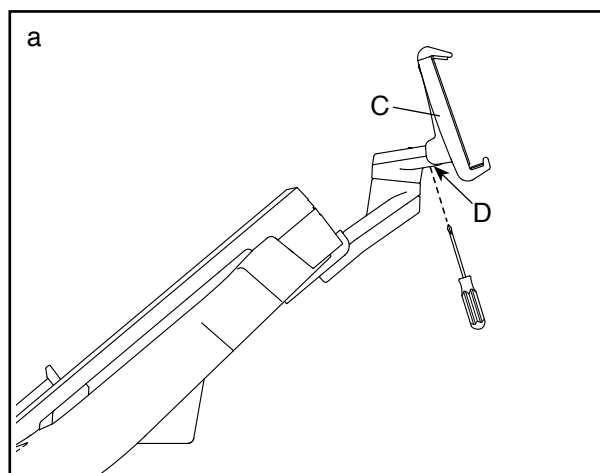
a. Nejprve vyjměte klíč a odmontujte napájecí kabel.

Pokud se běžecý pás posunul doleva, použijte šestihřanný klíč pro otočení levého napínacího válečku vlevo ve směru hodinových ručiček o 1/2 otáčky; Pokud se běžecý pás posunul doprava, otáčejte šroubem levého napínacího válce proti směru hodinových ručiček 1/2 otáčky. Dbejte na to, abyste pás příliš neutáhli. Poté zapojte napájecí kabel, vložte klíč a spusťte běžecý pás na několik minut. Opakujte, dokud není pěší pás vycentrován.



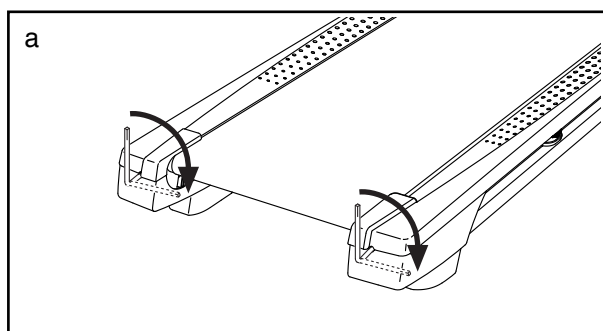
**Příznak: Držák tabletu nedrží na místě**

a. Otočte držák tabletu (C) směrem dozadu. Poté utáhněte označené šrouby (D) tak, aby se již nepohyboval. Poté držák otočte zpět dopředu.



**Příznak: Běžecý pás se při procházce sklouzne**

A. Nejprve vyjměte klíč a odmontujte napájecí kabel. Pomocí šestihřanného klíče otáčejte oběma šrouby napínacího válce ve směru hodinových ručiček, 1/4 otáčky. Při správném utážení běžecého pásu byste měli být schopni zvednout okraj běžecého pásu 2 až 3 palce (5 až 7 cm) nad plošinu. Buďte opatrní, abyste udrželi chodící pás ve středu. Poté zapojte napájecí kabel, vložte klíč. Opakujte, dokud není správně utážený běžecý pás.



## Promazání pásu

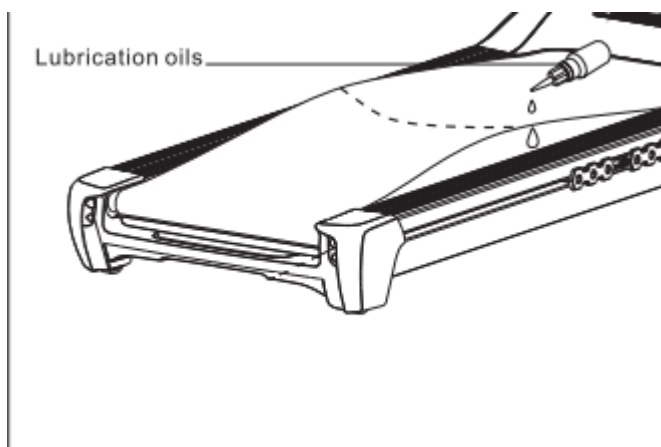
Pás je správně namazán již v továrním nastavení, ale i přesto je potřeba mazání pravidelně kontrolovat. Každý měsíc proveďte preventivní kontrolu - vložte ruku pod pás, jak nejdál dosáhnete. Pokud nahmatáte zbytky silikonového oleje, není mazání nutné. Pokud je však povrch suchý, postupujte dle následujících instrukcí níže.

**Používejte pouze bezolejnatý silikonový sprej doporučený výrobcem nebo servisním centrem!**

Lubrikant musí být v rozprašovací lahvičce. Nadzvedněte pás a začněte rozprašovat od přední části směrem dozadu. Ve středu pásu rozprašujte po dobu 4 vteřin. Počkejte 1 minutu a poté pás zapněte na rychlost 4 km/h a roztírejte suchým čistým hadrem po dobu 1 minuty z funkční strany pásu (povrch určený pro trénink).

Přebytečné mazivo vytlačené na okraj pásu utřete suchým čistým hadrem.

Pro zakoupení maziva kontaktujte svého prodejce!



## Upozornění na pravidelnou údržbu pro uživatele:

1. Kontrolujte správné napnutí a vycentrování pásu
2. Dbejte na dostatečné promazání prostoru mezi došlapovou deskou a pásem
3. Udržujte stroj v čistotě a otřete případný pot vždy po jeho použití.
4. Každé 2 měsíce demontujte kryt motoru z přední části trenážéru. Domácím vysavačem tento prostor vysajeme a zbavíme veškerých nečistot. **PŘED TÍMTO ÚKONEM STROJ VYPNEME HLAVNÍM VYPÍNAČEM A VYPOJÍME ZE ZÁSTRČKY ELEKTRICKÉ SÍTĚ.**

**Při nedodržení těchto 4 úkonů nemusí být uznána záruka servisním střediskem, následná oprava a vzniklé náklady pak mohou být uživateli účtovány i v záruční době.**

# TRÉNINKOVÝ MANUÁL

## ⚠ UPOZORNĚNÍ:

**Před zahájením cvičebního programu konzultujte Váš zdravotní stav s Vaším lékařem. Toto je důležité pro osoby starší 35 let a osoby se zdravotními obtížemi. Monitor srdečního tepu není zdravotnickým zařízením. Mnoho faktorů může ovlivnit výsledek měření. Monitor srdečního tepu slouží pouze jako cvičební pomůcka.**

Tento návod Vám pomůže naplánovat Váš cvičební program. Podrobné informace o cvičení získáte ve specializovaných knihách nebo se poraďte se svým lékařem či trenérem. Pamatujte, že správná výživa a odpovídající odpočinek jsou zásadní pro úspěšné dosažení výsledků.

### Intenzita cvičení

Pokud je Vaším cílem spálit přebytečné tuky a posílit kardiovaskulární systém, cvičení ve správné intenzitě je základ k úspěchu. Intenzitu můžete sledovat díky monitorování srdečního tepu. Tabulka níže Vám napoví v jakých zónách tepové frekvence byste se měli pohybovat.

165	155	145	140	130	125	115	♥
145	138	130	125	118	110	103	♥
125	120	115	110	105	95	90	♥
<hr/>							
20	30	40	50	60	70	80	

Abyste našli správnou hodnotu srdeční frekvence, najděte si pod čarou Váš věk (vyberte číslo, které je nejbližší Vašemu věku). Tři čísla nad číslem věku Vám definují tréninkové zóny. Nejnižší číslo značí tepovou frekvenci pro spalování tuků. Prostřední číslo je, nejvyšší možný tep, kdy ještě tělo spaluje. Nejvyšší číslo znamená, že se pohybujete na hranici aerobní zóny a vy začínáte budovat rychlost. (v této zóně již tělo nespaluje tuky).

**Spalování tuků** - Chcete-li účinně spalovat tuky, musíte trénovat v nízké intenzitě po delší dobu. Během několika prvních minut cvičení Vaše tělo využívá uhlohydrátové kalorie pro energii. Teprve po několika prvních minutách cvičení vaše tělo začne využívat tukové zásoby pro energii. Pokud je vaším cílem spalovat tuky, upravte intenzitu cvičení, tak aby byla srdeční frekvence v rozmezí hodnot uvedených v tabulce. Pro maximální spalování tuků cvičte se srdeční frekvencí blízko středního čísla z tabulky.

**Aerobní cvičení** - Pokud je vaším cílem posílit váš kardiovaskulární systém, musíte provádět aerobní cvičení, což je činnost, která vyžaduje dlouhou dobu velké množství kyslíku. Pro aerobní cvičení upravte intenzitu cvičení, dokud vaše tepová frekvence nedosáhne nejvyššího čísla v tabulce tréninku.

**Rozcvička** - Zahřejte se 5 až 10 minutami protahováním a lehkým cvičením. Rozcvička zvyšuje tělesnou teplotu, srdeční frekvenci a zrychluje krevní oběh v průběhu přípravy na cvičení.

**Zóna tréninku** - Cvičte 20 až 30 minut ve střední zóně tepové frekvence. (Během několika prvních týdnů cvičebního programu neudržujte srdeční frekvenci ve zóně tréninku déle než 20 minut.) Dýchejte pravidelně a hluboce.

**Protahování** - zakončete cvičení 5 až 10 minutami protahování. Protahování zvyšuje flexibilitu vašich svalů a pomáhá předcházet problémům po cvičení.

**Častost tréninku** - Chcete-li zachovat nebo zlepšit svou fyzickou kondici, absolvujte tři tréninky každý týden, s nejméně jedním dnem odpočinku mezi tréninky. Po několika měsících pravidelného cvičení můžete v případě potřeby zařadit až pět tréninků každý týden. Nezapomeňte, že klíčem k úspěchu je pravidelné cvičení a zdravá vyvážená strava.

# Kusovník

Model No. NETL99019.2 R1019A

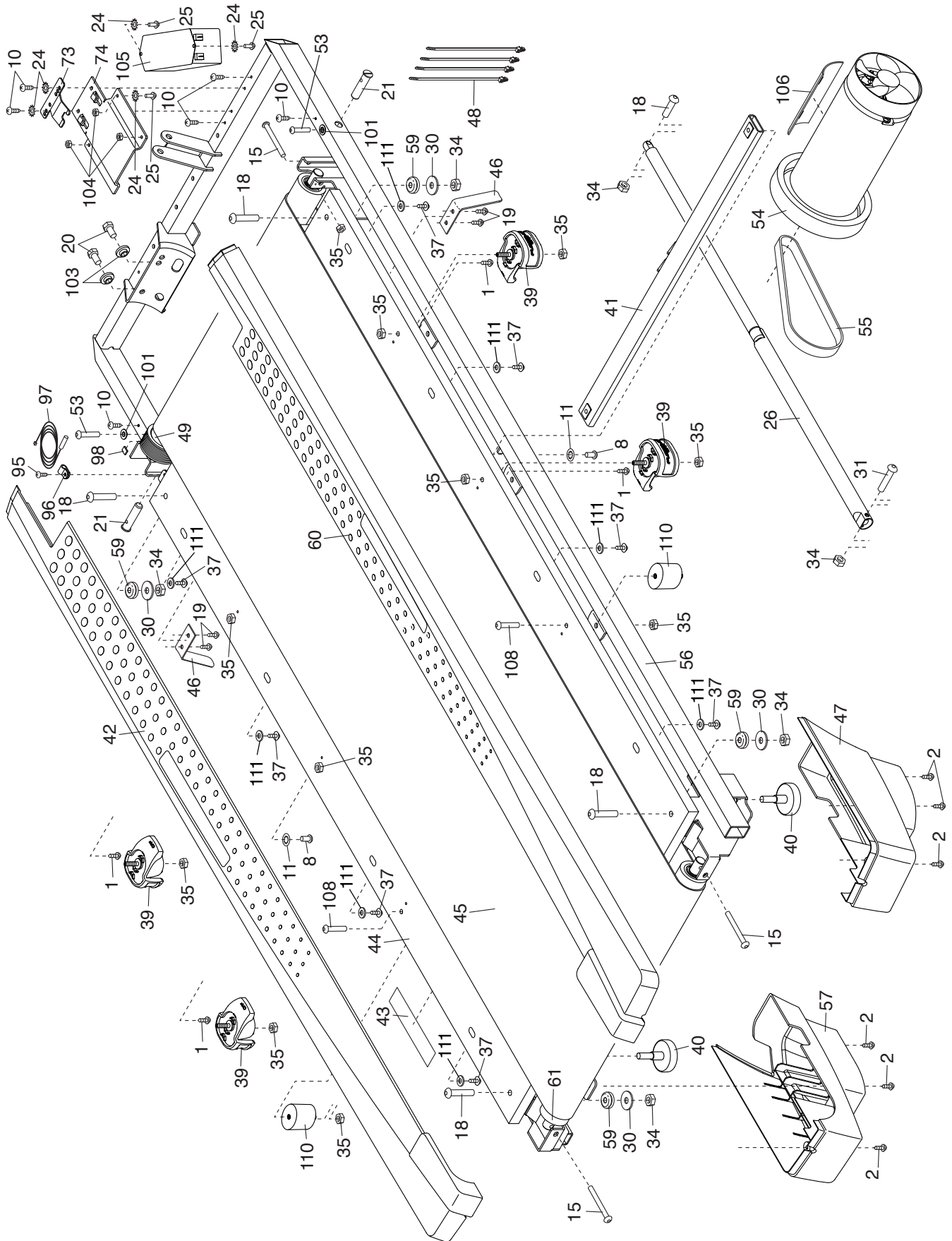
Č.	Ks	Popis	Č.	Ks	Popis
1	10	#8 x 5/8" Screw	51	4	3/8" Plastic Bushing
2	31	#8 x 3/4" Screw	52	2	3/8" Washer
3	2	Base Pad	53	2	1/4" x 1 1/4" Screw
4	4	1/4" x 1/2" Screw	54	1	Drive Motor
5	4	#10 Star Washer	55	1	Motor Belt
6	1	Base	56	1	Frame
7	4	3/8" x 2 3/8" Screw	57	1	Left Rear Foot
8	2	5/16" x 3/4" Screw	58	1	Console Ground Wire
9	4	#10 x 1 1/4" Screw	59	4	Rubber Cushion
10	8	#8 x 1/2" Silver Screw	60	1	Right Foot Rail
11	6	5/16" Star Washer	61	1	Idler Roller
12	4	#8 x 1" Tek Screw	62	2	3/8" x 1 3/4" Screw
13	8	3/8" Star Washer	63	2	3/8" x 1 1/4" Screw
14	4	#8 x 1/2" Screw	64	1	Console Base
15	3	1/4" x 2 1/2" Screw	65	1	Motor Hood
16	1	3/8" x 1 1/2" Bolt	66	1	Hood Accent
17	2	3/8" x 1 1/2" Wheel Bolt	67	2	Incline Frame Spacer
18	5	5/16" x 1 3/4" Bolt	68	5	Hood Clip
19	4	#8 x 7/16" Screw	69	1	Incline Motor
20	2	5/16" Motor Screw	70	1	Incline Frame
21	2	3/8" Pin	71	2	Frame Spacer
22	2	3/8" x 1 1/8" Bolt	72	1	Controller
23	1	Pulse Crossbar	73	1	Controller Clamp
24	5	#8 Star Washer	74	1	Electronics Bracket
25	3	#8 x 1/2" Machine Screw	75	1	Power Switch
26	1	Storage Latch	76	1	Power Cord
27	1	Right Tray	77	2	Grommet
28	4	5/16" x 3" Screw	78	1	Belly Pan
29	1	3/8" x 1 3/4" Hex Head Bolt	79	2	Handrail Grip
30	4	5/16" Flat Washer	80	1	Console
31	1	5/16" x 2 1/4" Bolt	81	1	Upright Wire
32	2	Incline Motor Spacer	82	1	Left Base Cover
33	6	3/8" Jam Nut	83	1	Right Base Cover
34	6	5/16" Nut	84	1	Right Handrail
35	11	1/4" Jam Nut	85	1	Left Handrail
36	1	Left Tray	86	2	Cable Tie
37	8	#8 x 5/8" Washer Head Screw	87	2	Handrail Cap
38	2	Wheel	88	1	Key/Clip
39	4	Adjustable Cushion	89	1	Left Upright
40	2	Rear Foot	90	1	Right Upright
41	1	Latch Crossbar	91	2	Warning Decal
42	1	Left Foot Rail	92	1	Tablet Holder Adapter
43	1	Caution Decal	93	4	M4 x 14mm Screw
44	1	Walking Platform	94	1	Tablet Holder
45	1	Walking Belt	95	1	#8 x 3/4" Truss Head Screw
46	2	Belt Guide	96	1	Clip
47	1	Right Rear Foot	97	1	Reed Switch
48	4	Cable Tie	98	1	Magnet
49	1	Drive Roller/Pulley	99	1	Console Frame
50	1	Right Inner Base Cover	100	1	Left Inner Base Cover

<b>Č.</b>	<b>Ks</b>	<b>Popis</b>	<b>Č.</b>	<b>Ks</b>	<b>Popis</b>
101	2	9/32" Bushing	107	1	Receptacle
102	1	Ferrite Clamp	108	2	1/4" x 1" Screw
103	2	Motor Bushing	109	4	#8 x 1" Pan Head Screw
104	3	#8 Nut	110	2	Cushion
105	1	Filter	111	8	1/4" Washer
106	1	Motor Isolator	*	–	User's Manual

Poznámka: Specifikace dílů se může lišit. Pro aktuální popis součástí kontaktujte servisní centrum.

# Rozložený náčrt A

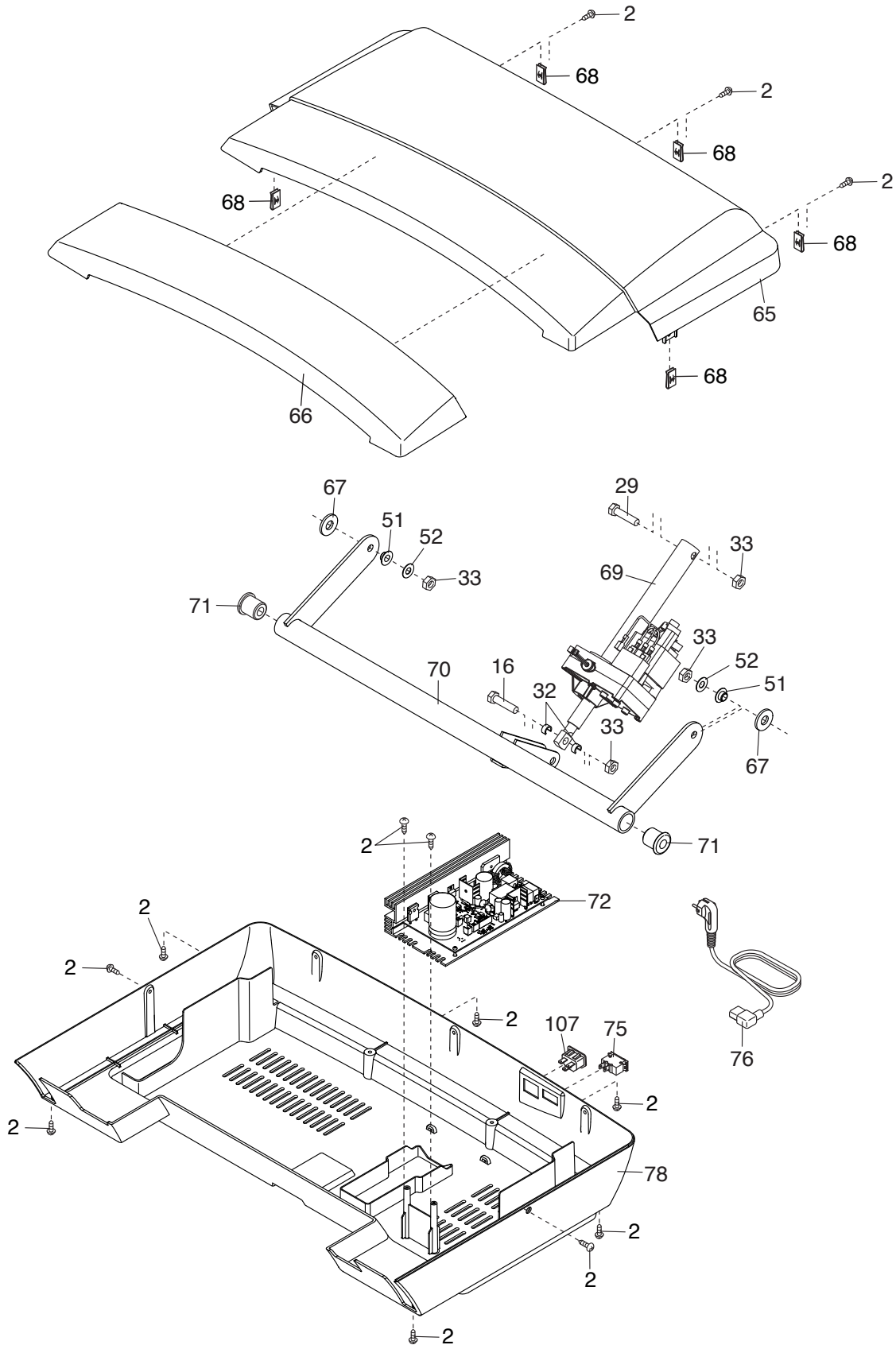
Model No. NETL99019.2 R1019A





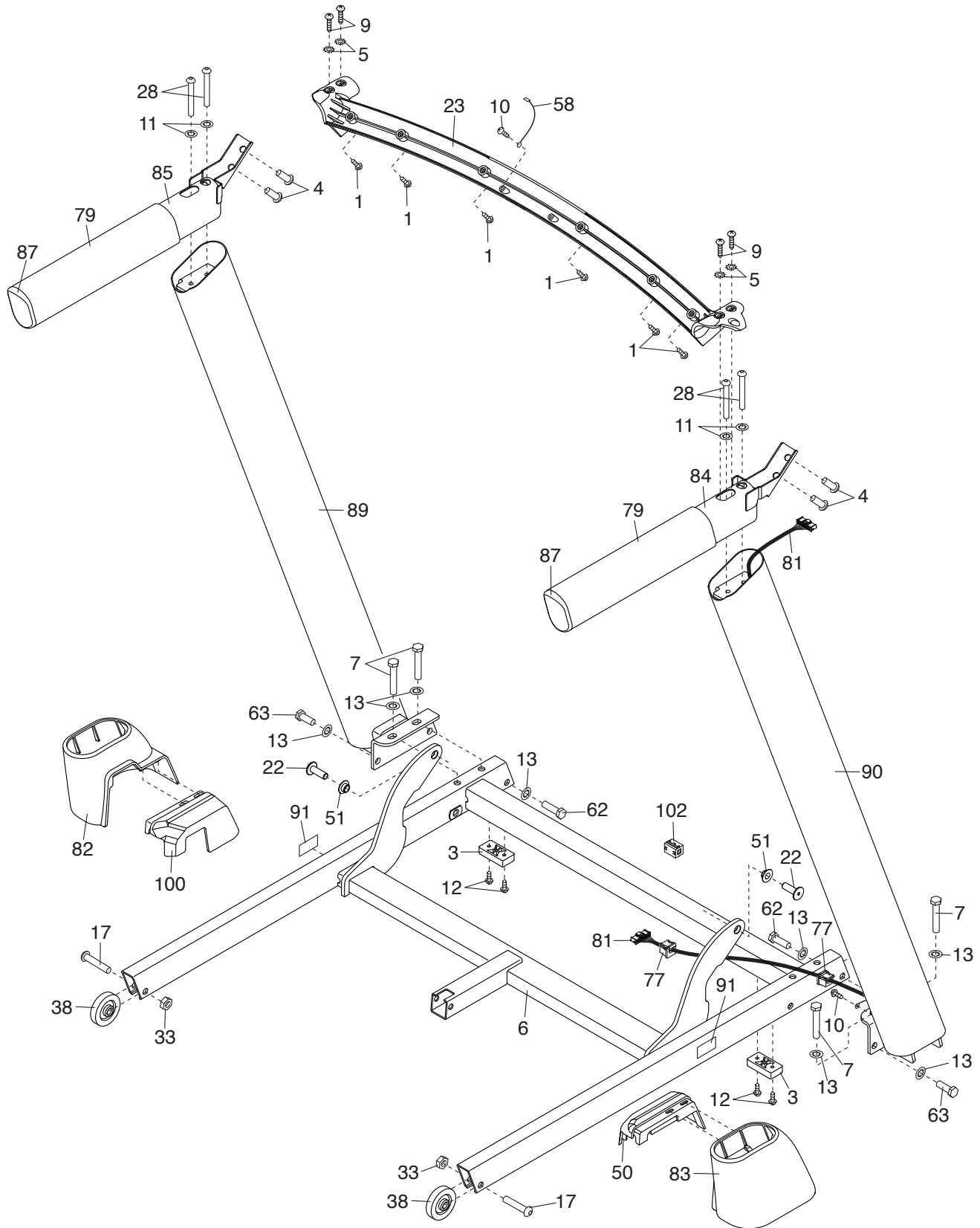
# Rozložený náčrt B

Model No. NETL99019.2 R1019A



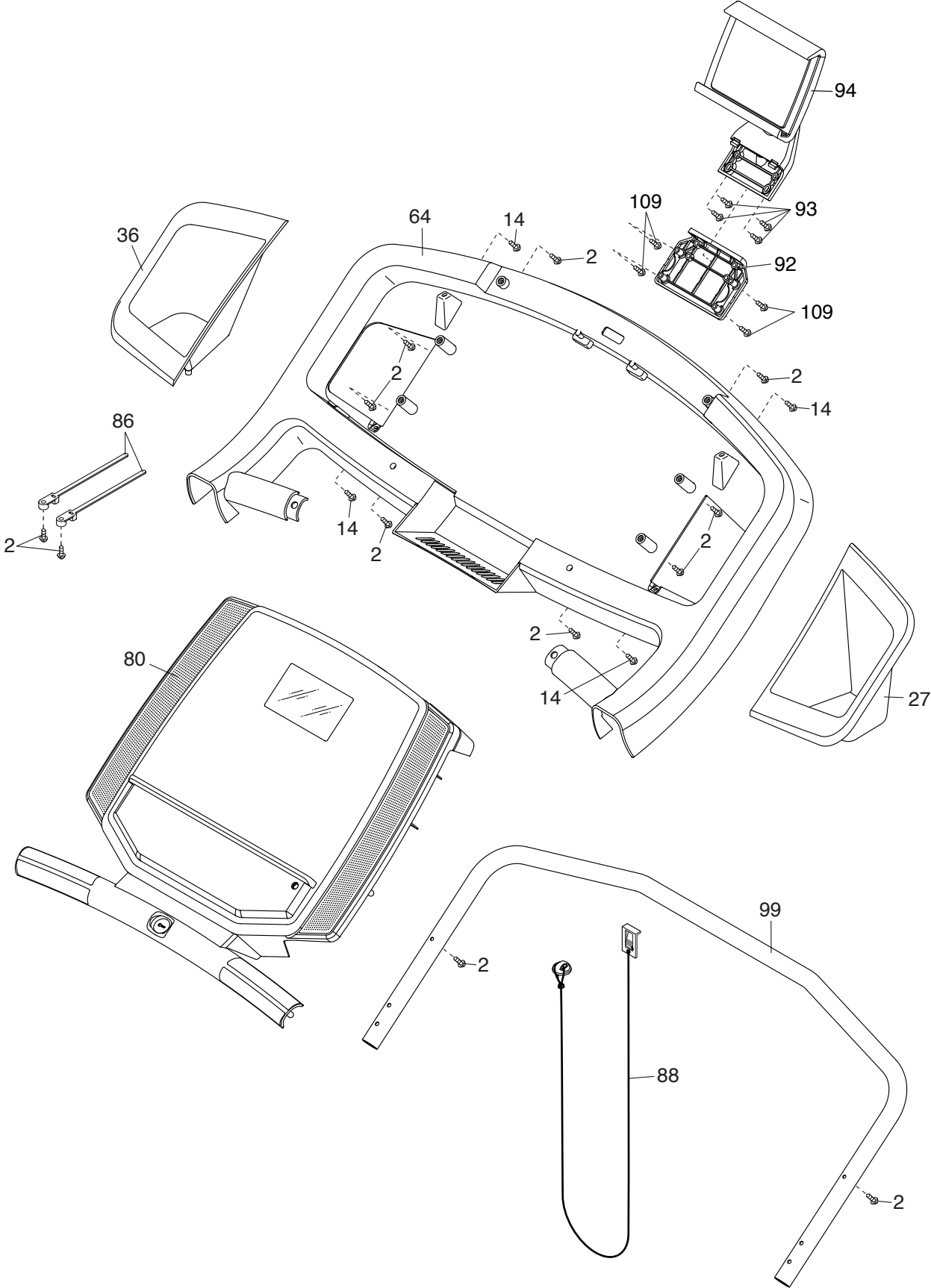
# Rozložený náčrt C

Model No. NETL99019.2 R1019A



# Rozložený náčrt D

Model No. NETL99019.2 R1019A



---

# Záruka

Výrobce: NordicTrack  
Logan, Utah  
USA

Dovozce: FITNESS STORE s.r.o.  
Marešova 643/6198 00  
Praha 9  
Tel.: +420581601521  
E-mail: [fitnestore@fitnestore.cz](mailto:fitnestore@fitnestore.cz)