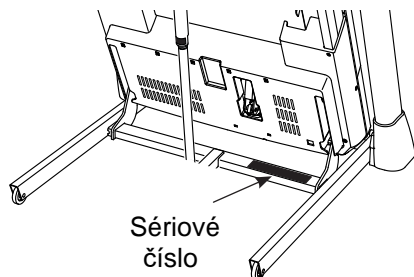


# **NordicTrack**<sup>®</sup> S 40

NETL13019.1



## Zákaznický servis

FITNESS STORE s.r.o.

Marešova 643/6198 00 Praha 9

Tel.: +420 581 601 521

E-mail: [fitnestore@fitnestore.cz](mailto:fitnestore@fitnestore.cz)



## **Upozornění**

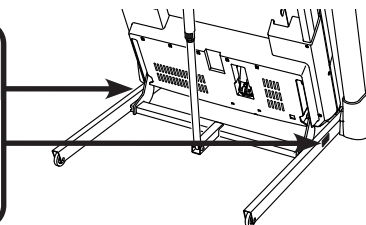
Přečtěte si pečlivě tento uživatelský manuál před zahájením použití trenážéru!

# Obsah

1. Umístění výstražných etiket	2
2. Bezpečnostní pokyny	3
3. Začínáme	5
4. Součástky	6
5. Montáž	7
6. Jak používat běžecký pás	16
7. Jak skladovat a přemísťovat trenažér	29
8. Péče a údržba	30
9. Trénink	33
10. Kusovník	34
11. Rozložený náčrt	36
12. Záruka	41

## Umístění výstražných etiket

Na tomto obrázku vidíte umístění výstražných etiket. Pokud některá z nich chybí nebo je nečitelná kontaktujte své servisní centrum.



**WARNING:**

Protect yourself and others from risk of serious injury. Read the user's manual, and:

- Stand only on the side rails when starting or stopping treadmill.
- Change speed in small increments.
- Hold handrails to prevent falling, and always wear the safety clip while operating the treadmill.
- Stop if you feel faint, dizzy, or short of breath.
- Fully engage the storage latch before the treadmill is moved or stored.
- Incline should be set to zero before folding the treadmill into a storage position.
- Never allow children on or around the treadmill.
- Remove the safety key when treadmill is not in use.
- Keep clothing, fingers, and hair away from moving parts.
- Never try to adjust or fix the belt while it is moving.
- Always wear athletic shoes while operating the treadmill.

---

# Bezpečnostní pokyny

**UPOZORNĚNÍ:** Před montáží, používáním a údržbou trenážeru si pozorně přečtete tuto příručku. Dobře si tuto příručku uschovejte, poskytne Vám velmi důležité informace kdykoli bude třeba. Pokyny zde uvedené, pečlivě dodržujte!

1. Každý uživatel tohoto trenážeru musí být nejprve seznámen s touto příručkou.
2. Před započatím Vašeho dlouhodobého tréninku, zkonzultujte s Vaším lékařem Váš zdravotní stav. Trenážer není určen pro osoby se sníženou pohyblivostí či pro osoby s mentální poruchou.
3. Tento trenážer není určen pro osoby s omezenými fyzickými, duševními či smyslovými schopnostmi, nebo s nedostatkem znalostí. Pro Vaši bezpečnost požádejte zodpovědnou osobu o odbornou instruktáž.
4. Používejte trenážer pouze dle pokynů tohoto manuálu.
5. Trenážer není určen k užívání ve venkovním prostředí. Chraňte jej před vlhkem a prachem. Neskladujte jej v garáži, na terase nebo v blízkosti vody.
6. Trenážer sestavte na pevném a rovném povrchu. Postavte stroj na ochranu podložku, abyste zabránili poškození podlahy. Udržujte nejméně 2,5 m volného prostoru okolo všech stran stroje.
7. Dbejte na to, aby bylo cvičební prostředí dostatečně větrané, ale necvičte v průvanu. Necvičte v místnosti, kde jsou používány aerosoly.
8. Trenážer nesmí používat děti do 13-ti let. Nedovolte domácím mazlíčkům přibližovat se k blízkosti trenážeru.
9. Stroj nesmí používat osoby těžší než 125 Kg.
10. Trenážer může používat pouze 1 osoba.
11. Cvičte vždy ve vhodném oděvu a sportovní obuvi. Oděv volte přiléhavý, aby nedošlo k jeho zachycení do pohyblivých částí stroje. Nepoužívejte trenážer na bosu nebo v sandálech či pantoflích.
12. Při připojování napájecího kabelu zapojte napájecí kabel do uzemněného zdroje. Na stejném obvodu nesmí být žádný jiný spotřebič. Při výměně pojistky v adaptéru napájecího kabelu vložte certifikovanou ASTA BS1362, 13-amp pojistku.
13. Pokud je zapotřebí prodlužovací kabel, použijte pouze kabel s třemi vodiči a 14 mm (1 mm<sup>2</sup>), který není delší než 1,5 m.
14. Síťový kabel udržujte mimo vyhřívaný povrch.
15. Nepohybujte trenážerem, pokud je vypnutý. Nepoužívejte trenážer pokud je napájení nebo zástrčka poškozena, nebo trenážer nefunguje správně.
16. Přečtete si a vyzkoušejte rychlé vypnutí v případě nouze. Vždy noste klip.
17. Vždy stůjte na nepohyblivých stranách pásu, když chcete začít nebo skončit používání trenážeru. Vždy se držte madel.
18. Pokud osoba používá trenážer, může být zvýšená hlučnost trenážeru.

19. Udržujte vlasy, prsty a oblečení od pohyblivého pásu.
20. Trenažér je schopen vysokých rychlostí. Nenastavujte ihned vysokou rychlost, ale začněte postupně.
21. Monitor srdečního tepu není lékařským přístrojem. Různé faktory, včetně pohybu uživatele, mohou ovlivnit přesnost měření. Monitor srdečního tepu je určen pouze jako pomocník při sestavování tréninku.
22. Pokud je trenažér v činnosti, nikdy ho nenechávejte bez dozoru. Pokud trenažér nepoužíváte, vždy vytáhněte klip, odpojte síťový kabel a vypněte síťový vypínač.
23. Nepřemísťujte trenažér pokud není úplně nebo správně smontovaný. Abyste byli schopni zvednout, posunout nebo položit trenažér, musíte být schopni zvednout 20kg.
24. Pokud přemísťujete nebo skládáte trenažér, ujistěte se, že pojistka drží rám trenažéru bezpečně ve skládací poloze.
25. Neměňte sklon trenažéru vkládáním předmětů pod trenažér.
26. Nikdy nevkládejte předměty do otvorů trenažéru.
27. Pravidelně kontrolujte a dotahujte všechny součásti trenažéru.
28. Nebezpečí: Vždy odpojte síťový kabel po skončení tréninku, před čišťením trenažéru, a před jeho údržbou. Nikdy neodstraňujte kryt motoru, pokud Vás k tomu nevyzve servisní technik autorizovaného servisu. Vykonávat jiné servisní úkony než ty, které jsou popsány v tomto návodu smí pouze technik autorizovaného servisu.

**Upozornění na pravidelnou údržbu pro uživatele:**

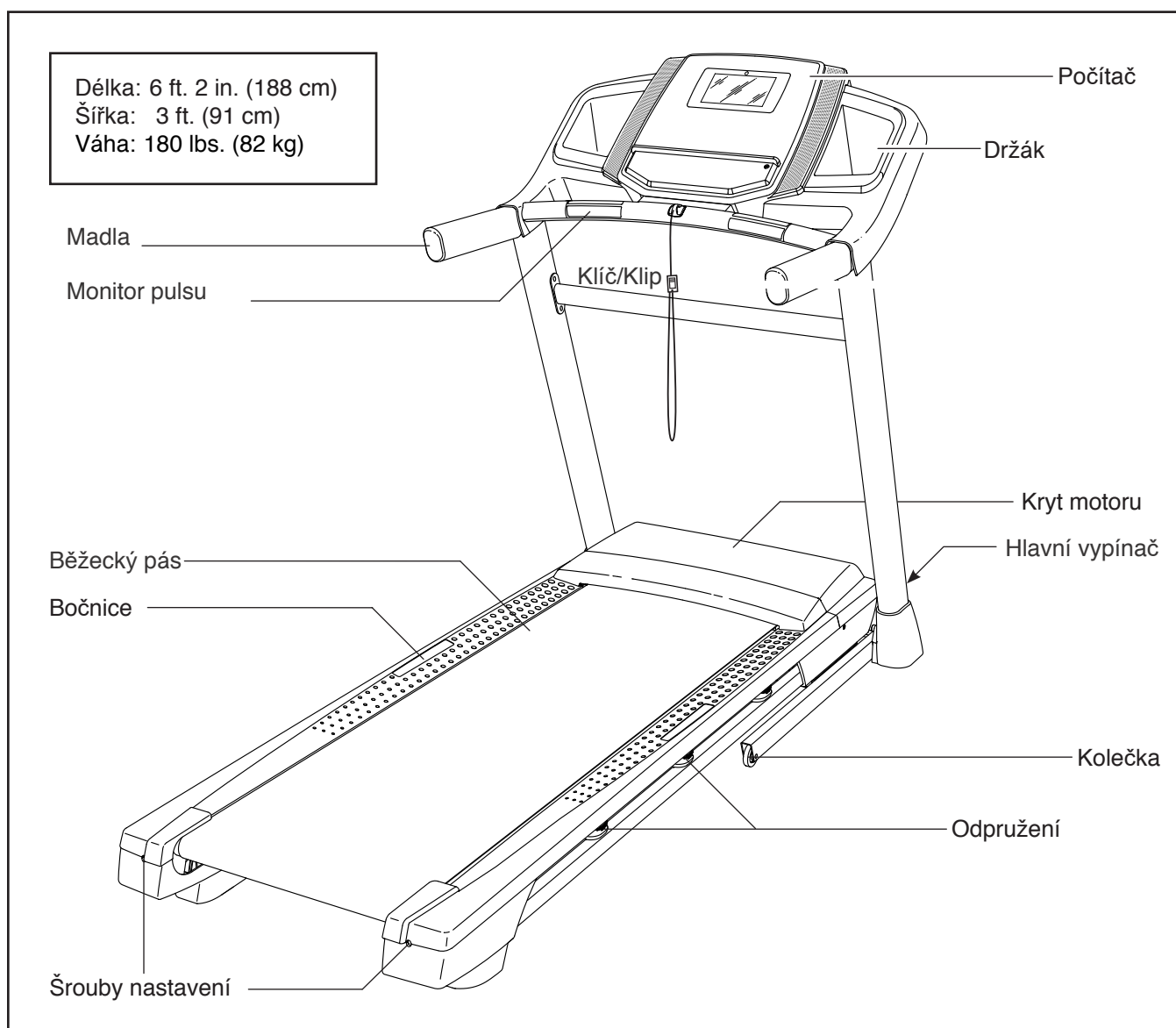
1. Kontrolujte správné napnutí a vycentrování pásu
2. Dbejte na dostatečné promazání prostoru mezi došlapovou deskou a pásem
3. Udržujte stroj v čistotě a otřete případný pot vždy po jeho použití.
4. Každé 2 měsíce demontujte kryt motoru z přední části trenažéru. Domácím vysavačem tento prostor vysajeme a zbavíme veškerých nečistot.

**PŘED TÍMTO ÚKONEM STROJ VYPNEME HLAVNÍM VYPÍNAČEM A VYPOJÍME ZE ZÁSTRČKY ELEKTRICKÉ SÍŤE.**

# Začínáme

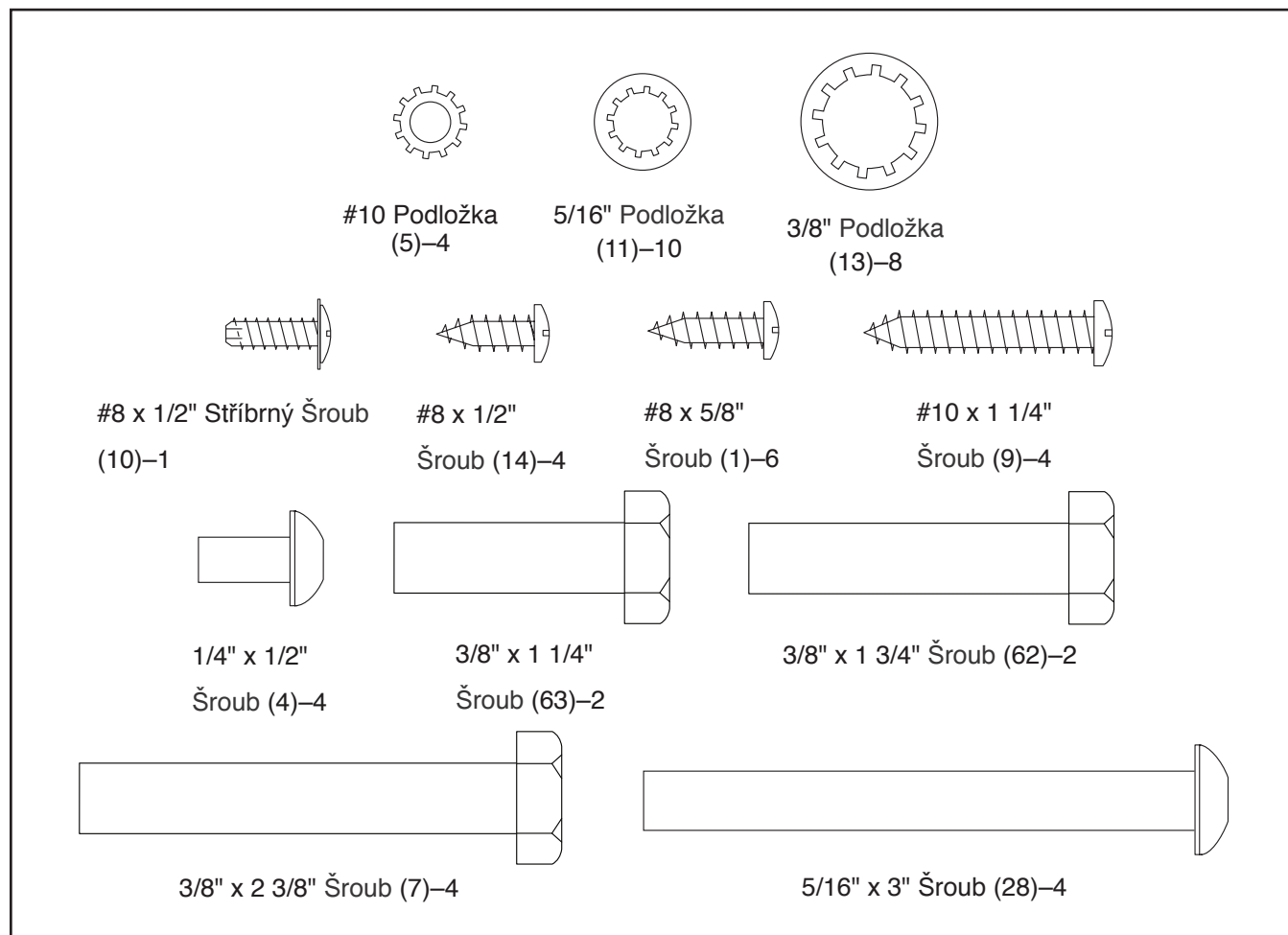
Děkujeme Vám, že jste si pro svůj trénink zvolili NORDICTRACK® S 40. Je navržen tak, aby splnil veškerá Vaše očekávání v oblasti fitness tréninku. Konkrétní typ a sériové číslo vždy uvádějte v případě reklamace či kontaktování servisního centra.

Na obrázku níže vidíte popis důležitých částí stroje.



# Součástky

Na obrázku vidíte součástky nezbytné k montáži. První uvedené číslo je číslo zařazení v kusovníku a druhé číslo značí počet kusů. Některé součástky jsou již předmontovány a nenaleznete je tedy v balíčku, ale již přímo na stroji. Některé součástky zde mohou být také navíc.



# Montáž

- K montáži jsou potřeba vždy dvě osoby
  - Rozložte si všechny díly a součástky na zem.
- Nic nevyhazujte, dokud není montáž dokončena.
- Při převozu stroje mohlo dojít k vylití oleje, pokud ano, očistěte stroj navlhčeným hadrem. Nepoužívejte ředidla ani žádné chemické přípravky.
  - Díly, které patří na levou stranu jsou označeny "L", díly na pravou stranu "R".

K montáži budete potřebovat následující nářadí:

klíč



šroubovák

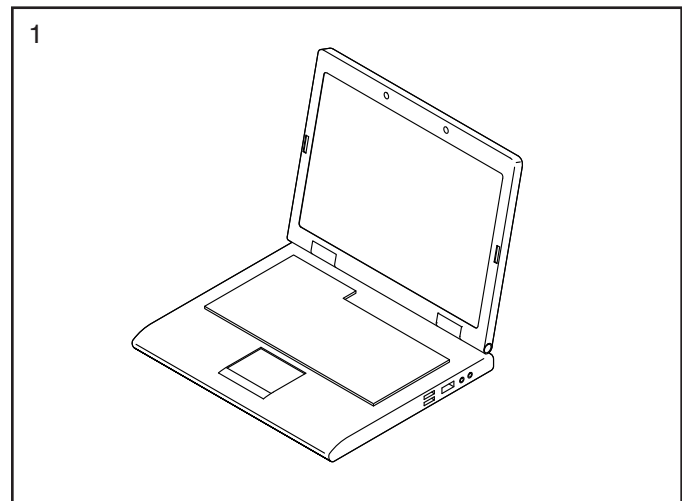


francouzský klíč



Nepoužívejte elektrické nářadí!

1. V případě jakýchkoliv dotazů k montáži, neváhejte kontaktovat servisní centrum a my Vám rádi poradíme.



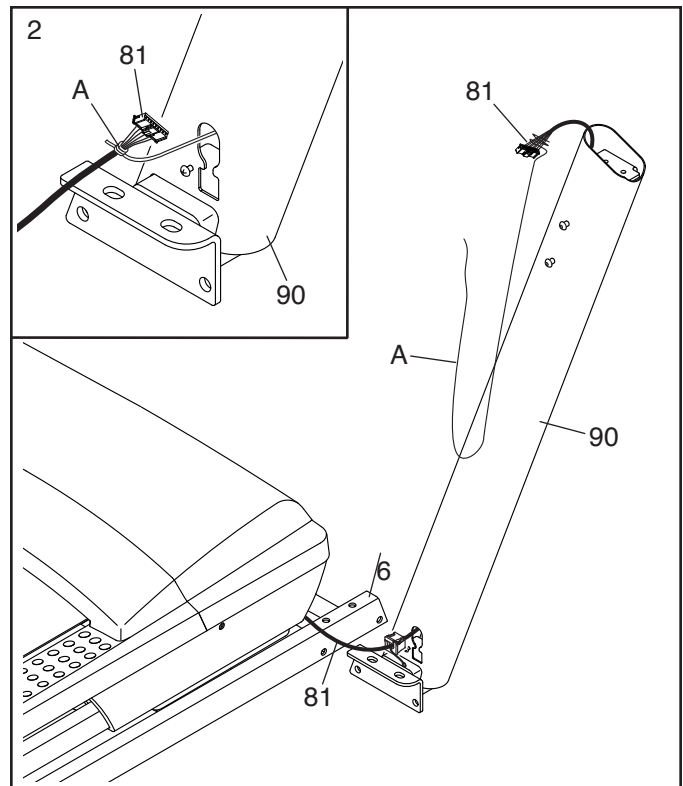
**2. Ujistěte se, že je elektrický kabel odpojen.**

Odstraňte pásek zabezpečující horní kabel (81) a umístěte na přední základnu (6).

Najděte pravou podpěru (90) a druhá osoba jej přidrží u základny (6).

Prohlédněte si obrázky. Omotejte kabel A horní podpěry (90) kolem konce horního kabelu (81).

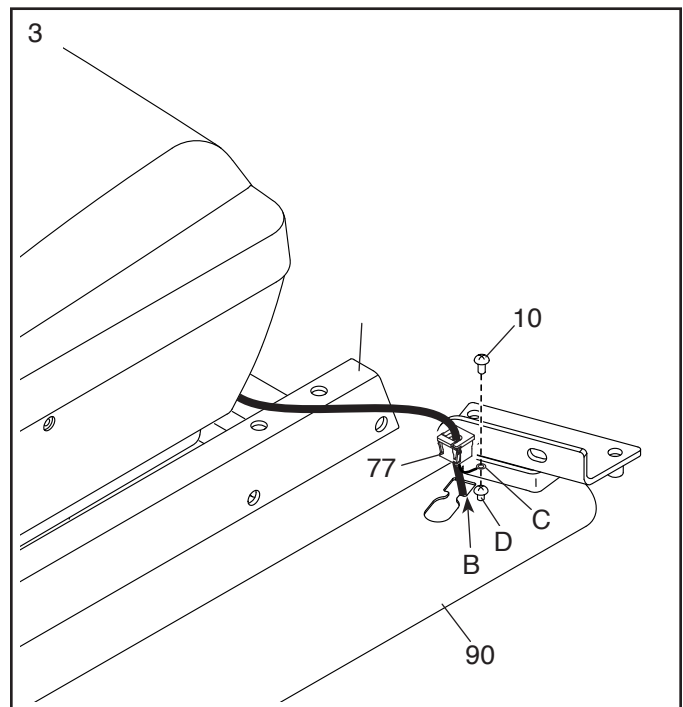
Poté vložte horní kabel do spodního konce pravé podpěry a kabely protáhnete skrz.



**3. Položte pravou podpěru (90) k základně (6),**

prostrčte zakončení (77) skrz hranatou díрку B v pravé podpěře. Dávejte pozor, abyste nepropíchlí pozemní kabel (C). Vytáhněte a dejte pryč šroub (D).

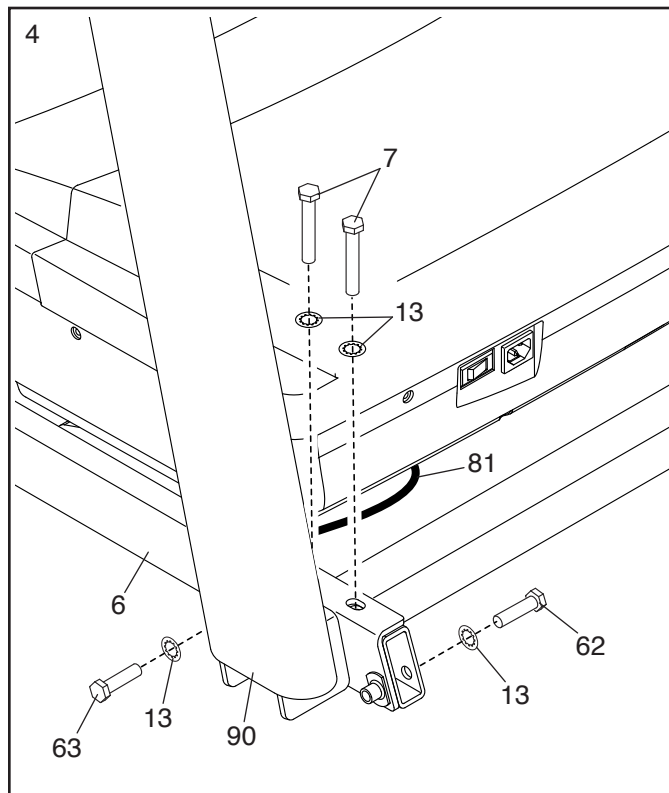
Poté připojte pozemní kabel (C) k pravé podpěře (90) pomocí #8 x 1/2" stříbrného šroubu (10).





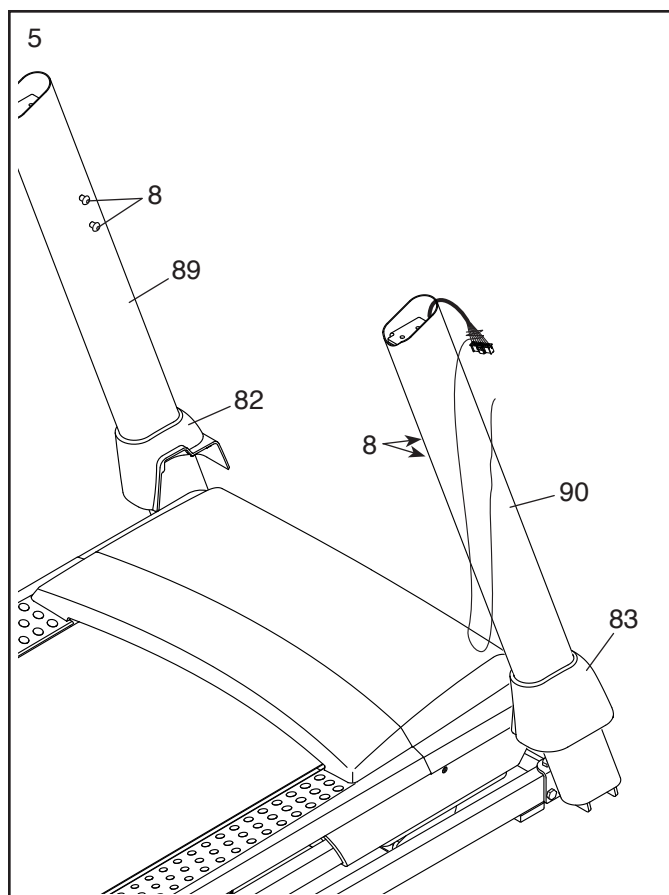
4. Přiložte pravou podpěru (90) kolmo k základně (6). Dávejte pozor na kabel (81). Spojte pravou podpěru (90) pomocí dvou  $3/8" \times 2 3/8"$  šroubů (7),  $3/8" \times 1 1/4"$  šroubu (63) a  $3/8" \times 1 3/4"$  šroubu (62) a čtyř  $3/8"$  podložek (13).

Šrouby ještě neutahujte napevno. Stejně připojte i levou podpěru. Na levé podpěře nejsou žádné kabely.



5. **Odstraňte a uchovejte  $5/16" \times 3/4"$  šrouby (8).**

Najděte levý a pravý kryt základny (82,83) a nasuňte levý kryt na levou podpěru (89) a pravý kryt na pravou podpěru (90). Kryty ještě nezatlačujte na místo.

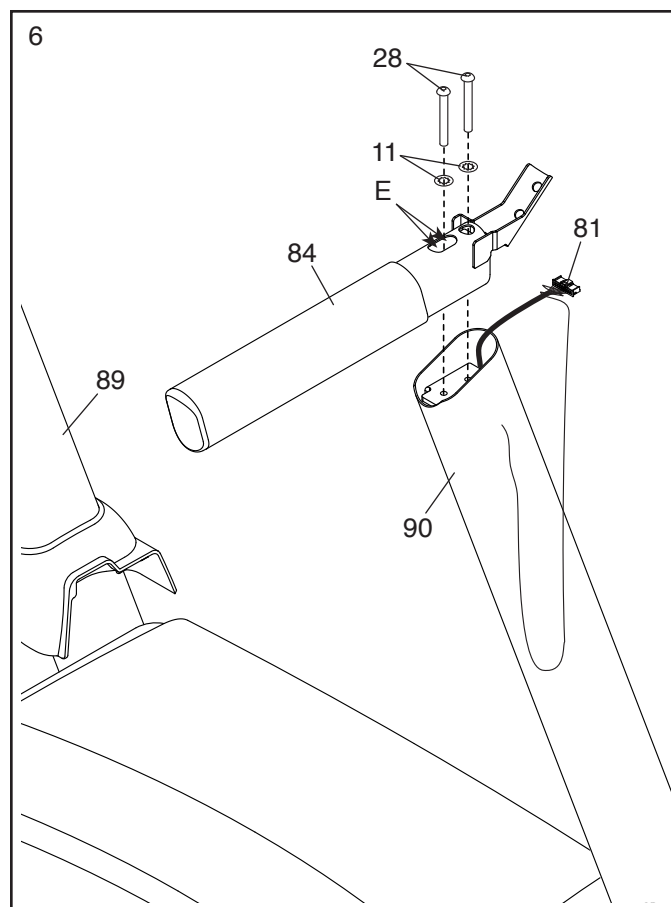


6. Pokud jsou zde čtyři šrouby (E) předmontovány uvnitř levého a pravého madla (84, 85), odstraňte je a vyhodte (na obrázku pouze jedna strana).

Připravte si pravé madlo (84).

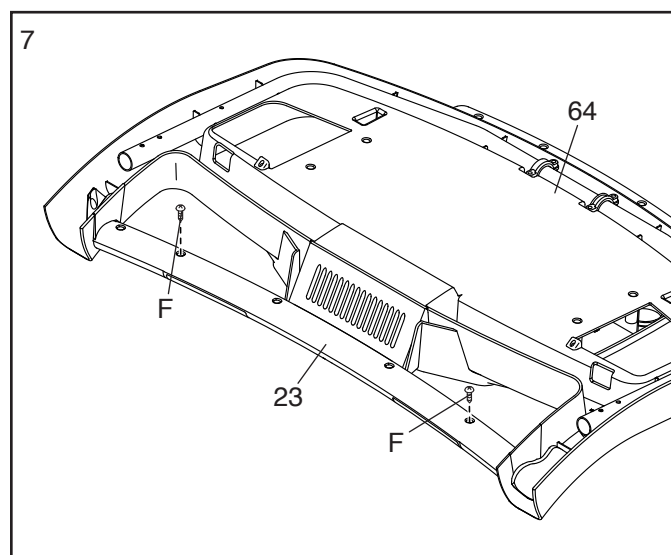
Připojte pravé madlo (84) na pravou podpěru (90) pomocí dvou 5/16" x 3" šroubů (28) a dvou 5/16" podložek (11) šrouby utáhněte napevno. Dávejte pozor, abyste nepřimáčkli horní kabel (81).

Připojte levé madlo (89) stejným způsobem. Na levé straně nejsou žádné kabely.



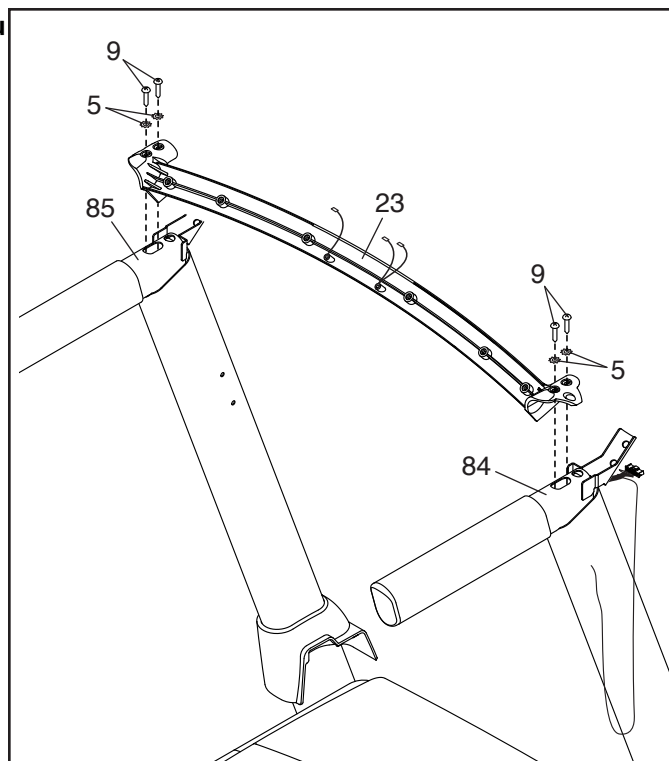
7. Otočte panel počítače (64) směrem dolů na na měkký povrch, aby nedošlo k poškrábání počítače.

Odstraňte a vyhodte dva označené šrouby (F). Poté sundejte panel pulsu (23).



8. **Důležité: Aby nedošlo k poškození senzorů pulsu (23), nepoužívejte k montáži elektrické nářadí a nepřetáhněte šrouby #10 x 1 1/4" (9).**

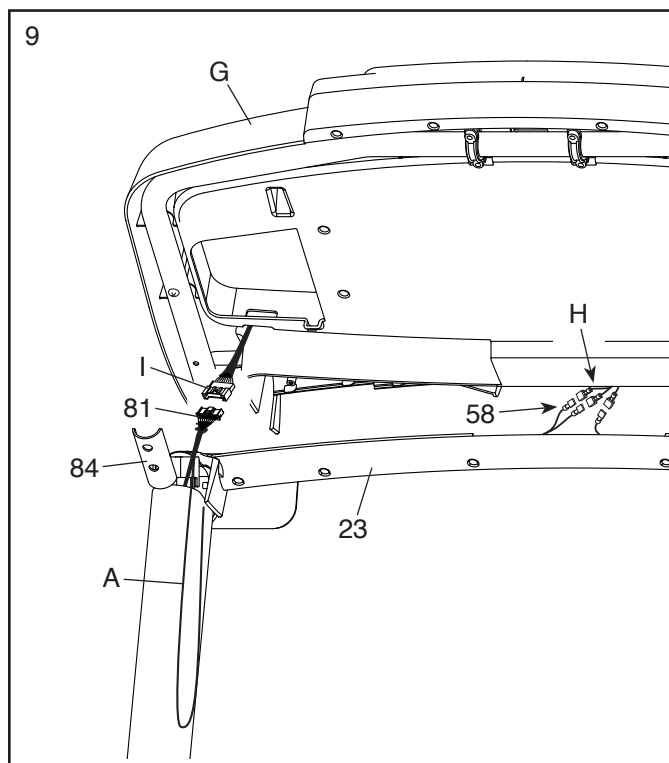
Nasměrujte senzor (23), tak jak je zobrazeno. Připojte jej k madlům (84, 85) pomocí čtyř #10 x 1 1/4" šroubů (9) a čtyř #10 podložek (5); všechny čtyři šrouby řádně utáhněte.



9. Za pomoci druhé osoby přidržujte panel počítače (G) u pravého madla (84) a levého madla (nezobrazeno).

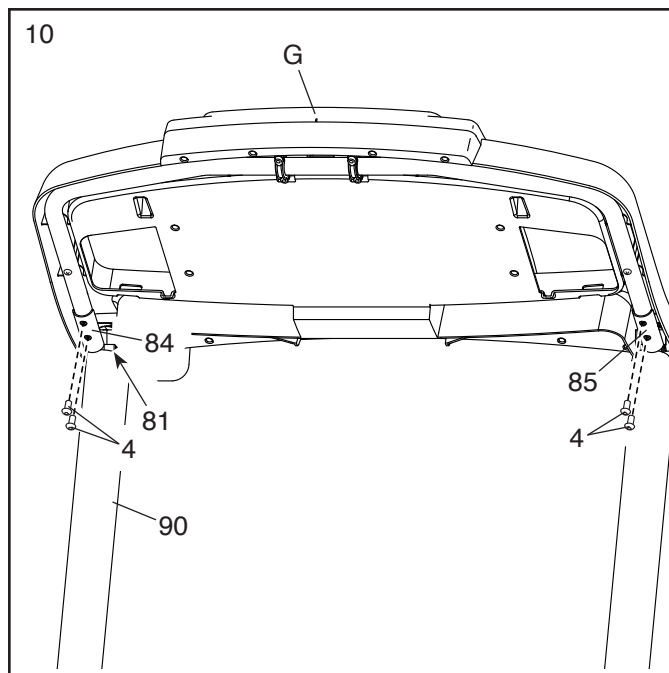
Spojte zemnicí kabely (H) z panelu (G) s kabely (58) vycházející z panelu pulsu (23).

Poté spojte kabel stojanu (81) s kabelem počítače (I). Konektory kabelů by do sebe měly lehce vklouznout. Pokud to jde obtížně, konektory otočte a zkuste to znovu. Upozornění: Pokud nebudou kabely správně spojeny, může dojít k poškození počítače! Poté odstraňte smyčku (A) z kabelu stojanu.



10. Nasadte panel počítače (G) na levé a pravé madlo (84, 85). **Dávejte pozor na skřípnutí kabelů.** Vložte kabel stojanu (81) dovnitř pravého stojanu (90).

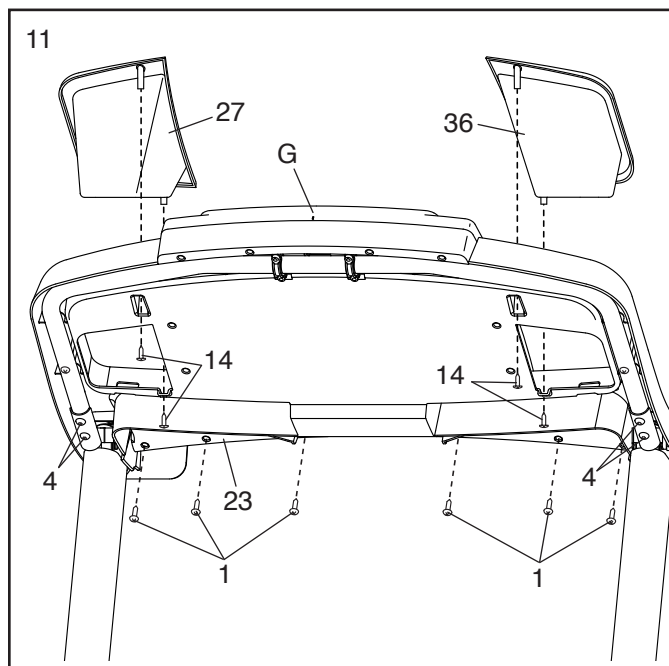
Připevněte panel počítače (G) pomocí čtyř 1/4" x 1/2" šroubů (4); **šrouby ještě zcela neutahujte.**



11. Připojte panel pulsu (23) k panelu počítače (G) pomocí šesti #8 x 5/8" šroubů (1); **všech šest šroubů řádně utáhněte.**

**Poté pevně utáhněte čtyři 1/4" x 1/2" šrouby (4).**

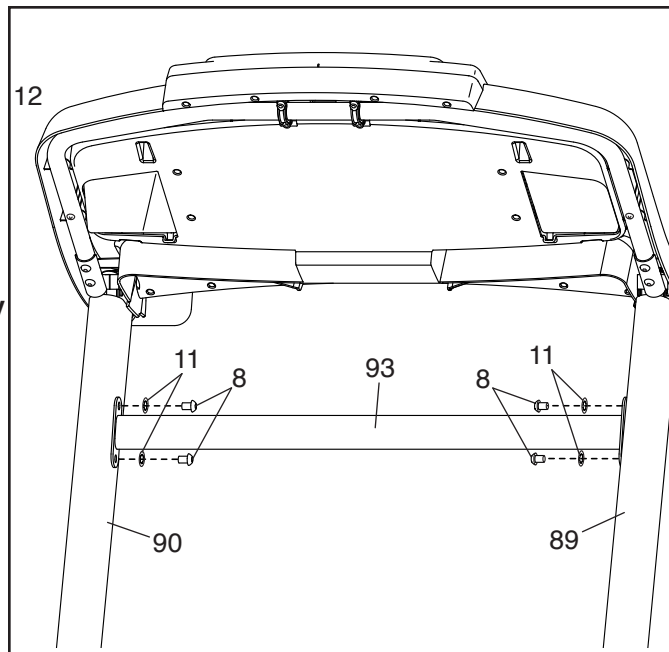
Poté připojte levý a pravý držák (27, 36) pomocí čtyř #8 x 1/2" šroubů (14).



12. **Připravte si rozpěru stojanu (93) tak, jak je  
zobrazeno.**

Opatrně vsuňte rozpěru (93)  
mezi levý a pravý stojan (89, 90).

Připevněte rozpěru (93) pomocí čtyř  
5/16" x 3/4" šroubů (8), které jste odstranili v kroku  
5 a čtyř 5/16" podložek (11); **všechny čtyři šrouby  
řádně utáhněte**

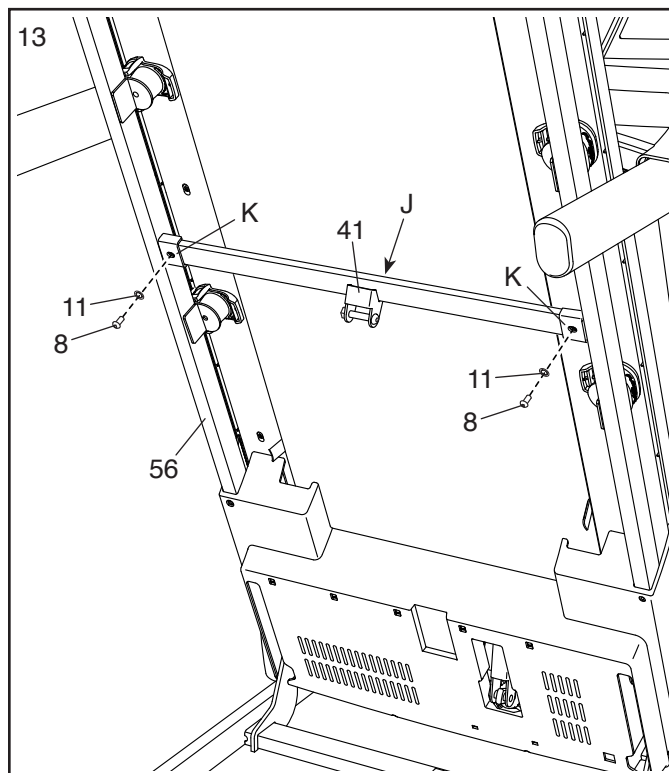


13. Zvedněte rám (56) do vzpřímené pozice.  
**Požádejte druhou osobu, aby držela rám až  
do ukončení kroku 15.**

Odstraňte dva 5/16" x 3/4" šrouby (8) ze západky  
(41).

Připravte západku (41) tak, jak je zobrazeno..

**Ujistěte se, že je nálepka "This side toward  
belt" (J) směrem k trenážéru.** Připevněte zá-  
padku k rozpěrám (K) na rámu (56) pomocí dvou  
5/16" x 3/4" šroubů (8) a dvou 5/16" podložek  
(11), které jste předtím odstranili.

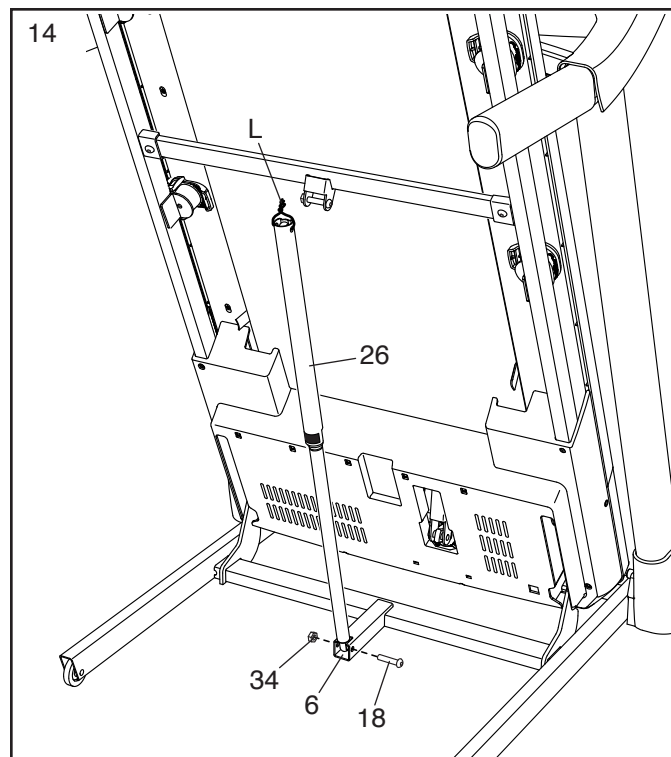


14. Odstraňte 5/16" matici (34) a 5/16" x 1 3/4" šroub (18) z podpěry na základně (6).

Připravte si skladovací píst (26) tak, jak je zobrazeno.

Připevněte spodní konec pístu (26) k podpěře (6) pomocí 5/16" x 1 3/4" šroubu (18) a 5/16" matice (34).

Poté zvedněte píst (26) do vertikální pozice a odstraňte smyčku (L).

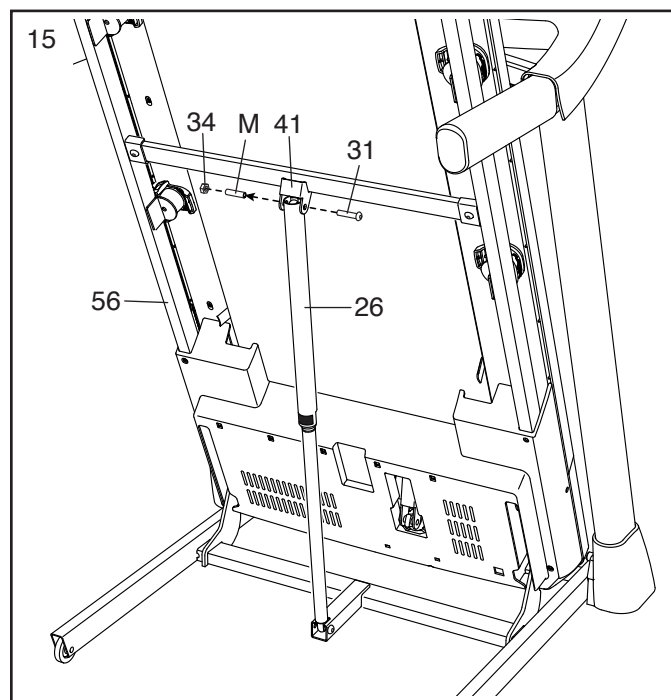


15. Vytáhněte 5/16" matici (34) a 5/16" x 2" šroub (31) z rozpěry (41).

Srovnejte horní konec (26) s dírkami na rozpěře (41) a vsuňte 5/16" x 2" šroub (31) skrz. **Tím se vysune vložka (M) z pístu. Vložku vyhodte.**

Poté utáhněte 5/16" matici (34) na 5/16" x 2" šroubu (31). **Matici neutahujte příliš, píst (26) musí být schopný se otáčet.**

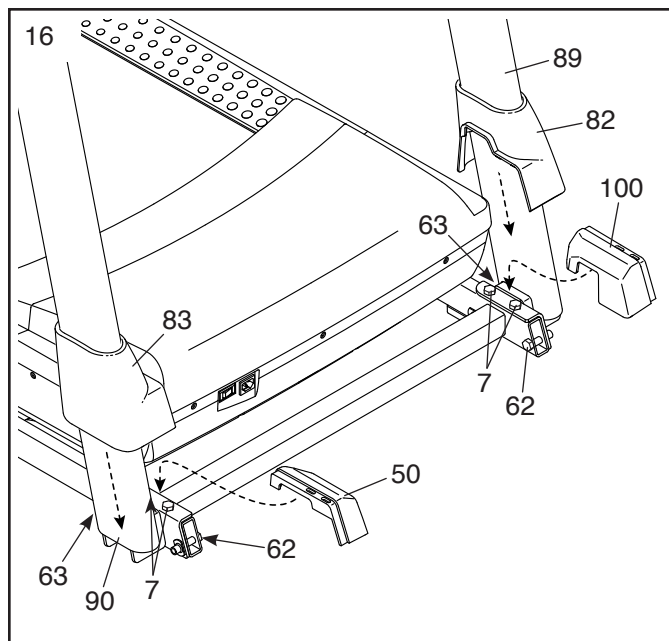
Poté položte rám (56) pomalu na podlahu.



**16. Pevně utáhněte 3/8" x 2 3/8" šrouby (7), dva 3/8" x 1 3/4" šrouby (62) a dva 3/8" x 1 1/4" šrouby (63).**

Poté nasadte levý vnitřní kryt (100) na spodní konec levého stojanu (89). Nasuňte kryt (82) dolů a natiskněte jej k základně.

Poté nasadte pravý vnitřní kryt (50) na spodní konec pravého stojanu (90). Nasuňte kryt (83) dolů a natiskněte jej k základně.



**17. Ujistěte se, že jsou všechny součástky správně utaženy, než začnete stroj používat! Pokud jsou někde umístěny plastové fólie, tak je před zahájením užívání odstraňte. Doporučujeme stroj umístit na ochrannou podložku, aby nedošlo k poškození podlahy. Nářadí si uschovejte pro nastavení trenažéru, viz další kapitoly. Počítač chraňte před přímým slunečním svitem, mohlo by dojít k jeho poškození.**  
Poznámka: Balení může obsahovat i součástky navíc.

# Jak používat běžecký trenážér

## Zapnutí do elektrické sítě

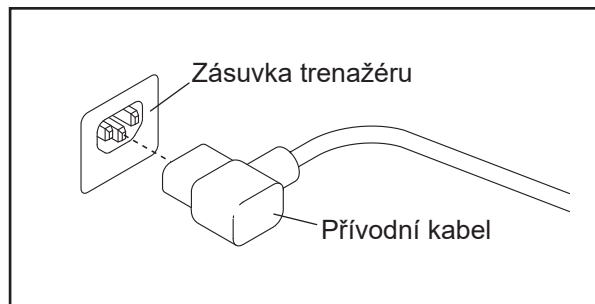
Tento stroj musí být řádně uzemněn. V případě elektrické poruchy uzemnění zaručí vyhnutí riziku elektrického šoku. Tento stroj je vybaven elektrickou zásuvkou s uzemňovacím kolíkem a je nezbytné stroj zapojovat pouze do uzemněných elektrických obvodů.

### **⚠ Nebezpečí:**

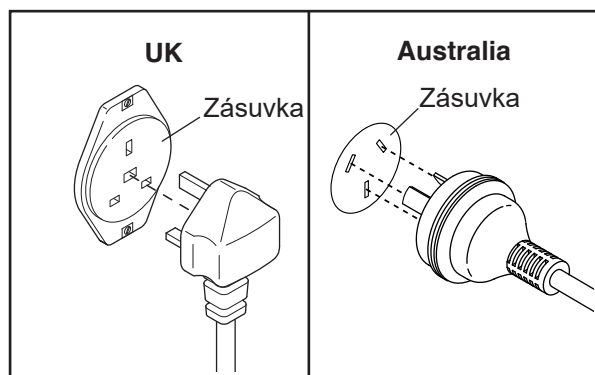
Při nesprávném uzemnění a zapojení do elektrické sítě riskujete nebezpečí elektrického šoku. Zkontrolujte své elektrické zásuvky s elektrikářem a ujistěte se, zda zásuvka vyhovuje nastavení stroje. Pokud zásuvka nevyhovuje, sami ji nijak neupravujte a kontaktujte elektrikáře

## Postupujte následovně:

1. Nejdříve připojte přívodní elektrický kabel do běžeckého trenážéru.

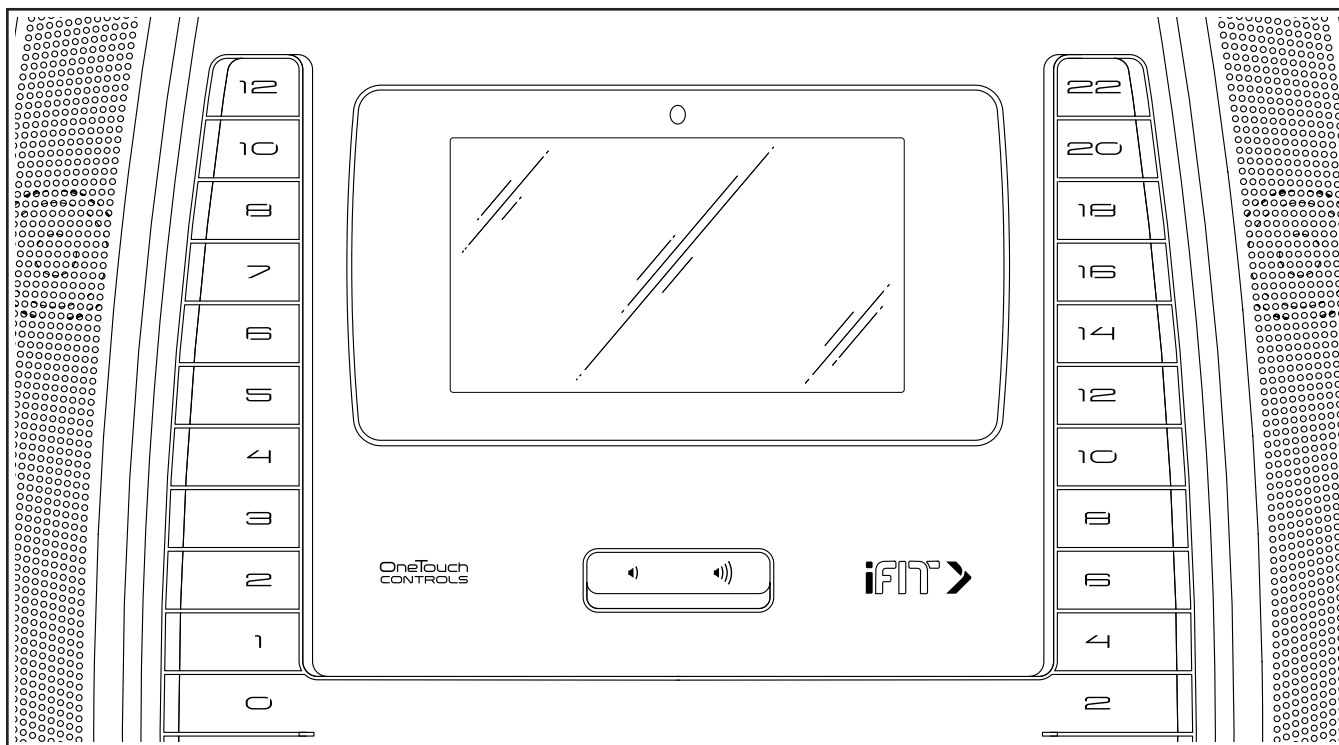


2. Teprve poté zapojte kabel do elektrické zástrčky. Tento stroj musí být zapojen do obvodu s 220 volty a uzemněním. Nepoužívejte adaptéry ani prodlužovací kabely.





## Počítač



## Počítač

Počítač běžeckého trenážeru nabízí řadu funkcí navržených tak, aby vaše cvičení bylo co nejefektivnější a nejpříjemnější. Pokud používáte manuální režim, můžete měnit rychlost a sklon běžeckého trenážeru pouhým stisknutím tlačítka.

Během cvičení počítač zobrazuje výsledky naměřené během cvičení. Pomocí senzorů pulsu můžete měřit hodnotu srdečního tepu nebo pro přesnější měření využít hrudní pás (není součástí balení).

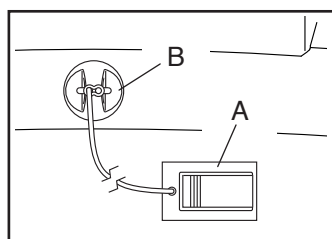
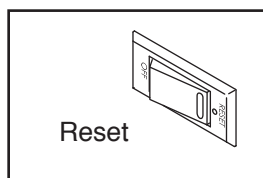
Pokud používáte aplikaci iFit®, můžete počítač propojit se svým chytrým zařízením a zaznamenávat a sledovat informace o svém tréninku. Díky audio systému můžete během cvičení poslouchat své oblíbené písničky či poslouchat audio knihy.

**DŮLEŽITÉ:** Pokud je na počítači plastová fólie, odstraňte ji. Abyste zabránili poškození běžeckého pásu, používejte při běhu pouze čisté sportovní boty. Při prvním použití běžeckého trenážeru dodržujte zarovnání běžeckého pásu a pokud je to nutné, vycentrujte běžecký pás (viz dále).

## Zapínáme trenažér

**DŮLEŽITÉ: Pokud byl běžecký pás vystaven chladným teplotám, nechte ho před zapnutím napájení zahřát na pokojovou teplotu. Pokud tak neučiníte, můžete poškodit displej počítače nebo jiné elektrické komponenty.**

Zapojte napájecí kabel. Dále vyhledejte vypínač napájení na rámu běžeckého pásu v blízkosti napájecího kabelu. Stiskněte vypínač napájení do polohy Reset. Postavte se chodidly na boční odpočívadla běžeckého trenažéru. Najděte klip připojený k bezpečnostnímu klíči a připněte si jej na oblečení. Potom vložte klíč do počítače. Po chvíli se displej rozsvítí.



**DŮLEŽITÉ: Při vytažení bezpečnostního klíče z počítače se pás okamžitě zastaví, aby nedošlo k úrazu. Vyzkoušejte, zda vytažení klíče stroj zastaví ještě před zahájením cvičení.**

## Jak používat dotykovou obrazovku

Počítač je vybaven tabletem s barevnou dotykovou obrazovkou. Následující informace vám pomohou seznámit se s pokročilými technologiemi tabletu: Počítač funguje podobně jako jiné tablety.

Můžete posouvat nebo přejet prstem po obrazovce a přesunovat některé obrázky na obrazovce, například zobrazení cvičení. Nelze však používat zoom (přibližovat a oddalovat objekty na obrazovce).

Obrazovka není citlivá na tlak. Nemusíte tedy na obrazovku při práci tlačit. Chcete-li zadat informace do textového pole, dotkněte se textového pole pro zobrazení klávesnice. Chcete-li na klávesnici používat čísla nebo jiné znaky, klepněte na tlačítko ?123. Chcete-li zobrazit další znaky, klepněte na tlačítko Alt. Dalším stisknutím tlačítka Alt se vrátíte na číselnou klávesnici. Chcete-li se vrátit k písmenové klávesnici, klepněte na tlačítko ABC. Chcete-li použít další znaky, dotkněte se tlačítka směrem nahoru. Chcete-li použít více znaků, stiskněte znovu tlačítko se šipkou. Chcete-li se vrátit na klávesnici s malými písmeny, stiskněte třetí tlačítko třetí šipky. Chcete-li vymazat poslední znak, dotkněte se tlačítka šipkou obrácenou směrem dozadu a znakem X..

## Jak nastavit počítač

Před prvním použitím počítač trenážeru nastavte:

### 1. Připojte se k bezdrátové síti

Poznámka: Chcete-li získat přístup k internetu, stáhněte si cvičení iFit a můžete používat mnoho dalších funkcí počítače. Rovněž je nutné být připojen k bezdrátové síti.

### 2. Upravení nastavení

Nastavte jednotky měření a časovou zónu. Poznámka: Jak změnit nastavení si přečtěte v následujících kapitolách.

### 3. Vytvoření a přihlášení k iFit účtu

Postupujte podle pokynů na webu, abyste se zaregistrovali k členství v programu iFit.

### 4. Průvodce počítačem

Při prvním zapnutí trenážeru vás bude počítač provádět funkcemi, které lze zvolit. Poznámka: Pokud chcete spustit průvodce kdykoliv později, klikněte na tlačítko profilu v pravém dolním rohu a poté klikněte na Settings a vyberte možnost "How It Works".

### 5. Zkontrolujte aktualizaci firmware

Klikněte na tlačítko profilu v pravém dolním rohu a otevřete hlavní menu údržby "maintenance section". Stiskněte tlačítko Update a zkontrolujte aktualizace systému skrz bezdrátovou síť.

## 6. Kalibrujte systém skonu

Klikněte na tlačítko profilu v pravém dolním rohu a otevřete hlavní menu údržby "maintenance section". Klikněte na tlačítko Calibrate Incline a poté vyberte Begin tlačítko pro zahájení kalibrace systému.

Počítač je nyní připraven, abyste mohli začít cvičit. Následující stránky popisují různé tréninky a další funkce, které nabízí počítač.

### Jak nastavit manuální režim si přečtěte v následujících kapitolách.

**DŮLEŽITÉ:** Pokud jsou na počítači plastové fólie, odstraňte je. Abyste zabránili poškození běžeckého pásu, používejte při běhu pouze čisté atletické boty. Při prvním použití trenážeru zachovejte rovnováhu běžeckého pásu a pokud je to nutné, vycentrujte jej.

## Jak používat manuální režim

### 1. Vložte klíč do počítače.

Zapněte počítač dle pokynů z předchozí kapitoly.  
Poznámka: **Může to chvíli trvat než bude počítač připraven k použití.**

**Důležité: Nespouštějte pás dokud počítač nezobrazí výběr cvičení a manuální Start na obrazovce. Pokud počítač "zamrzne" nebo neodpovídá během tréninku, stoupněte si na bočnice a stiskněte tlačítko pro zastavení pásu.**

### 2. Výběr hlavního menu.

Po zapnutí počítače se zobrazí hlavní menu. Během cvičení se stiskem tlačítka otočené šipky nebo X na obrazovce se můžete kdykoli vrátit do hlavního menu.

Poznámka: Pokud budete chtít použít hrudní pás pro měření pulsu během tréninku, musíte hrudní pás aktivovat ještě před spuštěním trenažéru. Počítač automaticky vyhledá signál měření během prvních 30-ti vteřin tréninku.

### 3. Spuštění trenažéru a nastavení rychlosti

Stiskem tlačítka Start v pravém horním rohu na obrazovce spustíte běžecký pás. Běžecký pás se začne pohybovat nejnižší rychlostí. Během cvičení, změňte rychlost běžeckého pásu podle potřeby stisknutím tlačítek pro zvýšení a snížení rychlosti. Pokaždé, když stisknete jedno z tlačítek, nastavení rychlosti se změní v malých krocích; pokud podržíte tlačítko, nastavení rychlosti se změní rychleji.

Stisknete-li některé z tlačítek zkratk rychlosti, počítač zvýší rychlost na hodnotu zkratky.

Chcete-li zastavit běžecký pás, stiskněte tlačítko Stop. Pro pokračování v tréninku stiskněte Start.

### 4. Nastavení požadovaného sklonu

Chcete-li změnit sklon běžeckého trenažéru, stiskněte tlačítka „Zvýšení sklonu“ či „Snížení sklonu.“ Po každém stisknutí jednoho z tlačítek se sklon postupně změní, dokud nedosáhne zvoleného nastavení sklonu.

Poznámka: Při prvním nastavení sklonu musíte nejprve kalibrovat systém sklonu (viz další kapitoly).

### 5. Sledujte své pokroky na počítači

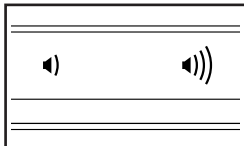
Počítač nabízí několik režimů zobrazení. Režim zobrazení, který si vyberete, určí, které informace o tréninku se zobrazí. Chcete-li vybrat požadovaný režim zobrazení, jednoduše sjedte dolů na obrazovce nebo využijte tlačítka + a -.

Když běžíte nebo běžíte na běžeckém pásu, obrazovka může zobrazit následující informace o cvičení:

- Sklon trenažéru
- Vertikální přibývání
- Vertikální úbytek
- Zbývající čas
- Přibližný počet spálených kalorií
- Přibližný počet kalorií spálených za hodinu
- Puls
- Průměrný puls
- Uběhnutá vzdálenost

- Tempo
- Rychlost běžeckého pásu
- Průměrná rychlost běžeckého pásu
- Trasa zobrazující 400 m (1/4 mile)

Podle potřeby nastavte hlasitost stisknutím tlačítka hlasitosti na počítači.



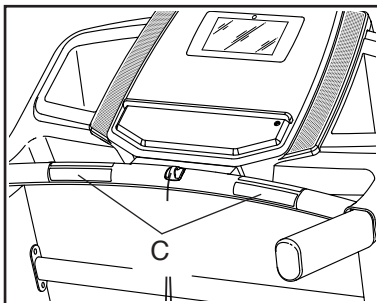
Pro pozastavení tréninku se dotkněte jednoho z tlačítek nabídky na obrazovce nebo stiskněte tlačítko Stop na počítači. Chcete-li v tréninku pokračovat, klepněte na tlačítko Resume nebo na tlačítko START. Pro ukončení stiskněte STOP.

## 6. Měření srdečního pulsu

Poznámka: Pokud použijete současně senzory pulsu na madlech a hrudní pás, počítač nezobrazí vaše srdeční frekvenci přesně. Informace o použití hrudního pásu naleznete v předchozí kapitole.

Poznámka: Počítač je kompatibilní s monitory BLUETOOTH® Smart heart rate. Měření hrudním pásem má přednost před měřením senzory.

Před použitím senzorů srdeční frekvence odstraňte plastové krytí z kovových kontaktů. Kromě toho se ujistěte, že jsou vaše ruce čisté.



Chcete-li měřit srdeční frekvenci, postavte se na boční kolejnice a držte dlaně na rukojetích po dobu 10ti sekund; ruce vždy držte klidně. Jakmile je detekován váš puls, zobrazí se tepová frekvence. Pro nejpresnější měření tepové frekvence držte madla přibližně 15 sekund.

## 7. Po ukončení cvičení, vytáhněte bezpečnostní klíč z počítače

Ustupte krokem na bočnici mimo běžeckou plochu a stiskněte tlačítko Stop a poté tlačítko Finish. Na obrazovce se objeví shrnutí tréninku. Po zobrazení shrnutí tréninku. Pokud si své výsledky chcete uložit do oblíbených, stiskněte ikonu srdíčka v pravém horním rohu. Také můžete uložit nebo zveřejnit své výsledky pomocí jedné z možností na obrazovce. Potom vyjměte bezpečnostní klíč z počítače a vložte jej na bezpečné místo. Po dokončení používání trenážeru stiskněte vypínač napájení do polohy vypnuto a odpojte napájecí kabel.

**DŮLEŽITÉ: Pokud to neuděláte, mohou se elektrické komponenty běhounu předčasně opotřebovat.**

## Jak používat knihovnu cvičení

### 1. Vložte bezpečnostní klíč do počítače

Zapněte počítač

### 2. Vyberte hlavní menu nebo knihovnu cvičení

Stiskněte tlačítko Domů (Home) nebo Browse na obrazovce pro výběr hlavního menu nebo knihovny cvičení.

### 3. Výběr z knihovny cvičení

Pro výběr mapy cvičení stiskněte požadované tlačítko na obrazovce.

Poznámka: Mapa cvičení se bude pravidelně měnit. Pokud si budete chtít cvičení uložit pro budoucí použití, přidejte ji do oblíbených stiskem ikony srdíčka v pravém horním rohu. Pro vytvoření vlastní mapy se podívejte na další kapitola.

Obrazovka bude zobrazovat délku cvičení, vzdálenost a přibližný počet spálených kalorií.

### 4. Začněte cvičit

Stiskněte tlačítko Start pro zahájení cvičení. Přidržte se madel, pás se začne pomalu pohybovat.

Během cvičení bude mapa cvičení zobrazovat váš pokrok. Cvičení nabízí stejné funkce jako manuální mód. (předchozí kapitola).

Po ukončení cvičení pás postupně zpomalí a nakonec se zastaví. Na obrazovce se objeví shrnutí tréninku.

Po shlédnutí shrnutí stiskněte tlačítko Finish pro návrat do hlavního menu. Výsledky tréninku si můžete uložit nebo sdílet pomocí tlačítek na displeji.

### 5. Sledujte svůj pokrok s displeji.

### 6. Změřte srdeční puls

### 7. Po dokončení cvičení vyjměte bezpečnostní klíč z počítače.

## Jak vytvořit vlastní mapu cvičení

Poznámka: Pro vytvoření vlastní mapy cvičení je nutné být připojen na bezdrátovou wifi síť.

### 1. Vložte bezpečnostní klíč do počítače

Zapněte počítač.

### 2. Vyberte výběr vytvoření mapy

Pro výběr funkce vytvoření vlastní mapy stiskněte tlačítko "Create" na obrazovce.

### 3. Nakreslete mapu

Posunujte prsty v mapě v oblasti, kde byste chtěli vytvořit svou mapu. Kliknutím vyberte počáteční bod a poté cílový bod vaší mapy.

Poznámka:  
Pokud chcete mapu zahájit a ukončit ve stejném bodě vyberte tlačítko Loop nebo Out & Back na levé straně obrazovky. Můžete také vybrat možnost provázení po určité cestě.

Pokud uděláte chybu, stiskněte tlačítko Undo na levé straně obrazovky.

Displej zobrazí výškový profil a vzdálenost vybrané trasy. Můžete také nastavit rychlost dle potřeby.

#### **4. Uložte vytvořenou mapu**

Klikněte na tlačítko Save New Workout v levém spodním rohu obrazovky. Cvičení lze pojmenovat a přidat vlastní popis. Dále stisknete > symbol na obrazovce.

#### **5. Začněte cvičit**

Stiskněte tlačítko Start na obrazovce. Chvilí po stisknutí tlačítka se pás začne pomalu pohybovat. Přidržujte se madel a poté začněte pomalu běhat na pásu.

#### **6. Sledujte svůj pokrok s displeji.**

#### **7. Změřte srdeční puls**

#### **8. Po dokončení cvičení vyjměte bezpečnostní klíč z počítače.**

### **Jak používat cvičení s nastaveným časem nebo vzdáleností**

Poznámka: Pro použití cvičení s nastaveným časem nebo vzdáleností jen potřeba být připojen k bezdrátové síti (podívejte se na kapitolu jak se připojit). Je také třeba mít vytvořen iFit účet.

#### **1. Přidejte cvičení do svého rozvrhu na iFit.com**

Na svém počítači, smartphonu nebo tabletu otevřete internetový prohlížeč, běžte na iFit.com a přihlaste se ke svému iFit účtu. Dále otevřete Menu > Library na internetové stránce. Prohlížejte si nabídku cvičení a vyberte to, ke kterému byste se rádi připojili. Dále pokračujte na Menu > Schedule pro prohlédnutí rozvrhu. Všechna cvičení ke kterým jste se připojili se zobrazí ve vašem rozvrhu; můžete si rozvrh upravit nebo cvičení vymazat. Programy v iFit.com nabízí mnoho možností, všechny si je v klidu projděte.

#### **2. Vložte bezpečnostní klíč do počítače**

Zapněte počítač.

#### **3. Vyberte hlavní menu**

Viz. předchozí kapitoly

#### **4. Přihlaste se ke svému iFit účtu**

Klikněte na tlačítko Login a přihlaste se k iFit účtu. Zadejte své uživatelské jméno a heslo k iFit.com. Stiskněte tlačítko Submit pro potvrzení. Pro odchod z přihlašovací stránky stiskněte tlačítko Cancel.

**5. Vyberte cvičení s nastaveným časem nebo vzdáleností na iFit.com, které jste si předtím přidali do rozvrhu.**

Klikněte na ikonu kalendáře a stáhněte si cvičení ze svého rozvrhu.

**Poznámka: Než je možné cvičení stáhnout, je třeba mít jej přidané ve svém rozvrhu na iFit.com.**

Po výběru cvičení se zobrazí jeho název, vzdálenost a délka trvání.

**6. Začněte cvičit**

Poznámka: Během těchto cvičení se nebude zobrazovat mapa cvičení.

**7. Sledujte svůj pokrok**

Na obrazovce se bude zobrazovat zbývající čas nebo vzdálenost.

**8. Změřte srdeční puls**

**9. Po dokončení cvičení vyjměte bezpečnostní klíč z počítače.**

Pro více informací o iFit navštivte stránky iFit.com.

**Jak používat nastavení cvičení**

**1. Vyberte nastavení z hlavního menu**

Vložte klíč do počítače. Zapněte počítač. V hlavním menu stiskněte ikonu ozubeného kola.

**2. Vyberte sekci nastavení**

V menu nastavení vyberte požadovanou sekci.

**3. Upravte nastavení**

Pro úpravu nastavení vyberte položku k upravení klikněte na tlačítko na straně u jména položky.

**4. Ukončení nastavení**

Pro ukončení nastavení stiskněte tlačítko zpět.



## Jak nastavit sekci o trenažéru

### 1. Vyberte nastavení z hlavního menu

Vložte klíč do počítače. Zapněte počítač. V hlavním menu stiskněte ikonu ozubeného kola.

### 2. Vyberte "equipment settings section"

V hlavním menu nastavení, vyberte Equipment Settings section.

Poznámka: Posunujte nahoru a dolů mezi položkami nastavení

### 3. Nastavení jednotek a jiná nastavení

Pro nastavení jednotek měření, časového pásma nebo jiného nastavení klikněte na kategorii chcete změnit. Pro úpravu stiskněte symbol na boční straně jména položky.

### 4. Informace o trenažéru

Klikněte na tlačítko Machine Info pro zobrazení informací o trenažéru. Pro odchod stiskněte tlačítko zpět.

### 5. Ukončení nastavení

Pro ukončení nastavení stiskněte tlačítko zpět.

## Jak používat režim údržby

### 1. Vyberte nastavení z hlavního menu

Vložte klíč do počítače. Zapněte počítač. V hlavním menu stiskněte ikonu ozubeného kola.

### 2. Vyberte sekci údržby (maintenance)

Vybírejte mezi položkami s klikněte na Maintenance section.

### 3. Aktualizujte firmware počítače.

Pro nejlepší výsledky pravidelně kontrolujte Aktualizace firmwaru. Stiskem tlačítka Aktualizace firmwaru zkontrolujete aktualizaci firmwaru pomocí bezdrátové sítě. Aktualizace se spustí automaticky.

Aby nedošlo k poškození běžického trenažéru, nevypínejte napájení ani nevytahujte bezpečnostní klíč při aktualizaci firmwaru. Na obrazovce se zobrazí průběh aktualizace. Po dokončení aktualizace se trenažér vypne a znovu zapne. Pokud se tak nestane, stiskněte vypínač napájení do polohy vypnuto. Počkejte několik vteřin a poté stiskněte vypínač do polohy resetování.

Poznámka:

Zpracování aktualizace může trvat několik minut. Poznámka: Občas může aktualizace firmwaru způsobit, že váš počítač bude funguje trochu jinak. Tyto aktualizace jsou vždy navrženy tak, aby zlepšily vaše cvičení.

#### 4. Kalibrujte sklon trenážeru

Stiskněte tlačítko Calibrate Incline. Potom stiskem tlačítka Begin provedte kalibraci systému sklonu. Běžecský trenážer se automaticky zvýší na maximální úroveň sklonu, poté se sníží na úroveň minimálního sklonu a poté se vrátí do výchozí polohy. Tím se kalibruje systém sklonu. Klepnutím na tlačítko Storno se vrátíte do režimu údržby. Když je systém sklonu kalibrován, klepněte na tlačítko Dokončit.

**DŮLEŽITÉ:** Ponechejte veškeré předměty ve velké vzdálenosti od běžecského trenážeru, zatímco se systémem sklonu kalibruje. V případě nouze vytáhněte bezpečnostní klíč z počítače a zastaví se tak kalibrace sklonu.

#### 5. Ukončení sekce údržby

Pro ukončení nastavení stiskněte tlačítko zpět.

#### Jak se připojit k bezdrátové síti wifi

Počítač je vybaven režimem bezdrátové sítě wifi, který umožňuje nastavit připojení k bezdrátové síti.

##### 1. Vyberte hlavní nabídku nastavení.

##### 2. Vyberte režim bezdrátové sítě.

V hlavním menu nastavení stiskněte tlačítko Bezdrátová síť a zadejte režim bezdrátové sítě.

##### 3. Povolte Wi-Fi

Ujistěte se, že zaškrťovací políčko Wi-Fi je označeno zeleným zaškrtnutím. Pokud tomu tak není, stiskněte možnost nabídky Wi-Fi ještě jednou a počkejte několik sekund. Počítač vyhledá dostupné bezdrátové sítě.

##### 4. Nastavte a spravujte bezdrátovou síť.

Pokud je povoleno připojení Wi-Fi, na obrazovce se zobrazí seznam dostupných sítí.

**Poznámka:** Musíte mít bezdrátovou síť s povoleným vysíláním SSID (skryté sítě nejsou podporovány). Když se zobrazí seznam sítí, dotkněte se požadované sítě.

**Poznámka:** Potřebujete znát název sítě (SSID). Pokud má vaše síť heslo, budete také potřebovat heslo. Informační pole se vás zeptá, zda se chcete připojit k bezdrátové síti. Stiskem tlačítka Připojit se připojte k síti nebo stiskem tlačítka Storno se vrátíte do seznamu sítí.

Pokud má síť heslo, stiskněte na pole pro zadání hesla. Na obrazovce se zobrazí klávesnice. Chcete-li při zadávání hesla zobrazit heslo (při zápisu bude viditelné), zaškrtněte políčko Zobrazit heslo. Chcete-li použít klávesnici, přečtěte si kapitolu výše.

Pokud je počítač připojen k bezdrátové síti, zobrazí se v nabídce Wi-Fi v horní části obrazovky symbol potvrzení. Poté se dotknete tlačítka na obrazovce, vrátíte se do režimu bezdrátové sítě. Chcete-li se odpojit od bezdrátové sítě, vyberte bezdrátovou síť a potom stiskněte na tlačítko Forget.

Pokud máte problém s připojením na zaheslovanou síť, zkontrolujte správnost hesla.

Poznámka:

Počítač podporuje kódování (WEP, WPA™ a WPA2™)  
. Rychlost připojení závisí na kvalitě připojení

## 5. Ukončení nastavení bezdrátové sítě

Pro ukončení nastavení stiskněte tlačítko zpět.

## Použití zvukového systému

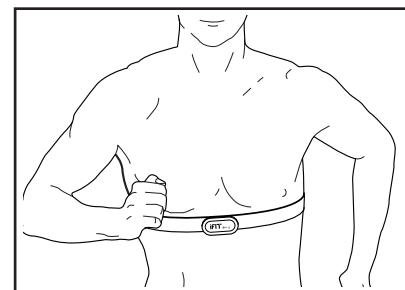
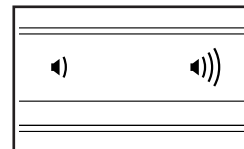
Chcete-li během cvičení přehrávat písničky nebo zvukové

knihy prostřednictvím audio soustavy počítače, zapojte do konektoru na počítači 3,5 mm samčí kabel 3,5 mm (není součástí dodávky) do konektoru

na vašem osobním přehrávači zvuku; ujistěte se, že audio kabel je plně zapojen.

Poznámka: Chcete-li zakoupit zvukový kabel,

navštivte místní prodejnu elektroniky. Poté stiskněte tlačítko přehrávání na vašem osobním přehrávači zvuku. Úroveň hlasitosti nastavte pomocí tlačítek zvýšení a snížení hlasitosti na počítači nebo ovládání hlasitosti na vašem osobním přehrávači.



## Volitelné použití hrudního pásu

Ať už je vaším cílem spalovat tuky nebo posilovat kardiovaskulární systém, klíčem k dosažení nejlepších výsledků je udržení správné tepové frekvence během tréninku. Volitelný monitor srdečního tepu (hrudní pás) Vám umožní nepřetržitě sledovat Vaši srdeční frekvenci během cvičení, což vám pomůže dosáhnout vašich osobních cílů v oblasti fitness. Chcete-li zakoupit monitor srdečního tepu, podívejte se na přední kryt tohoto návodu.

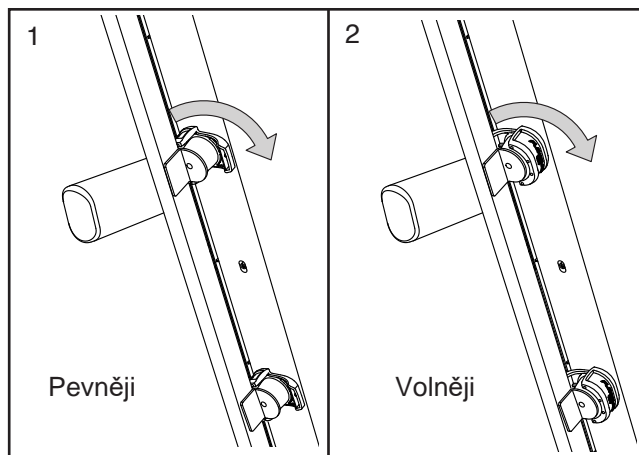
Poznámka: Počítač je kompatibilní se všemi monitory BLUETOOTH Smart heart rate.

## Nastavení odpružení

Odpružení trenážeru zajišťuje zmírnění tlaku na vaše klouby při dopadu chodidel na běžeckou plochu. Pro nastavení odpružení vyjměte bezpečnostní klíč a odpojte trenážér. Složte trenážér do skladovací polohy (viz kapitola dále).

Pro pevné pružení otáčejte směrem tak, jak je zobrazeno na obrázku 1, pro volnější pružení na obrázku 2. Druhou pružinu nastavte stejným způsobem.

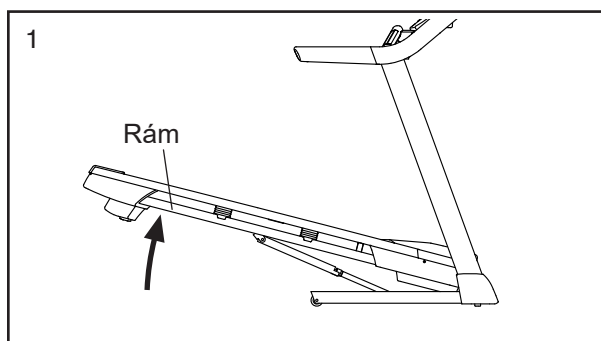
**Poznámka: Ujistěte se, že je odpružení na levé i pravé straně nastaveno na stejnou úroveň. Čím rychleji běháte nebo čím více vážíte, tím by mělo být pružení pevnější.**



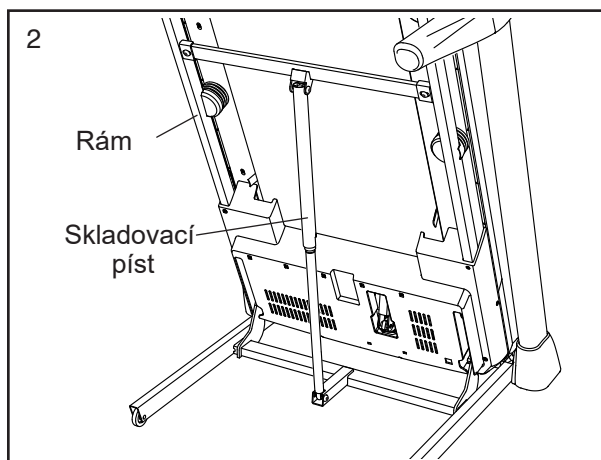
# Jak složit treňažer do skladovací polohy

Aby se předešlo poškození stroje, zkontrolujte, zda je sklon nastaven na 0. Poté vytáhněte bezpečnostní klíč a odpojte z elektrické sítě. Upozornění: Pro skladování a přesun stroje musíte zvládnout unést nejméně 20 kg.

1. Držte kovový rám, na místě, jak je ukázáno na obrázku. Upozornění: Nedržte stroj za plastové části ani podnožky. Ohněte se v kolenou, ale záda nechejte rovná.

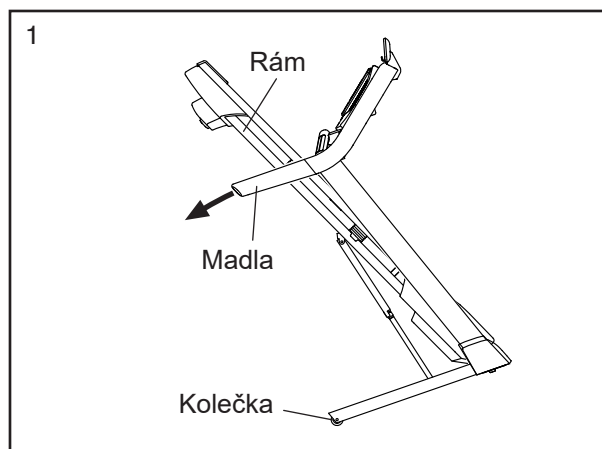


2. Zvedejte rám pomalu vzhůru dokud neuslyšíte zacvaknutí. Upozornění: Zkontrolujte, zda je pojistka opravdu zacvaknuta



## Jak treňažer přemísťovat

Než treňažerem začnete pohybovat, složte jej do skladovací polohy, tak jak je uvedeno v předchozích krocích. Upozornění: Stroj přemísťujte vždy ve dvou osobách. Držte rám pevně oběma rukama a opatrně tlačte stroj na požadované místo. Upozornění: Nepohybujte strojem po nerovném povrchu.

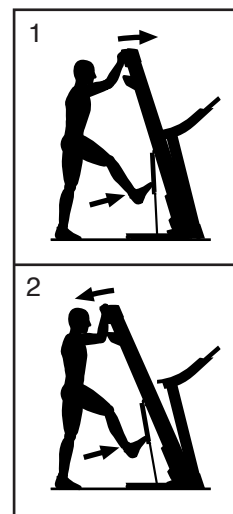


## Jak treňažer rozložit

1. Zatlačte horní polovinu pásu vpřed a zároveň nohou odjistěte pojistku.

2. Když pojistku držíte nohou, opatrně začněte naklápět pás směrem dolů na sebe.

3. Ustupte a položte rám na zem.



# Péče a údržba

## Údržba

Pravidelná údržba je důležitá pro optimální výkon a snížení opotřebení. Při každém běhu trenážeru zkontrolujte a řádně utáhněte všechny součásti. Pravidelně čistěte běžecký pás a udržujte běžecký pás čistý a suchý. Nejprve stiskněte vypínač napájení do polohy vypnuto a odpojte napájecí kabel. Otřete vnější části trenážeru vlhkým hadříkem a malým množstvím jemného mýdla.

**DŮLEŽITÉ:** Nespouštějte tekutiny přímo na běžecký pás. Aby nedošlo k poškození počítače, udržujte kapaliny mimo něj. Důkladně vysušte běžecký pás měkkým ručníkem.

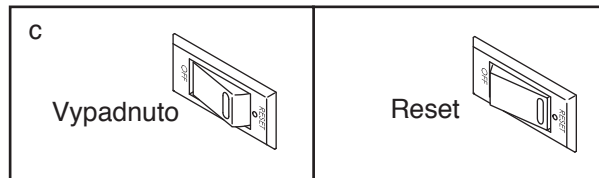
**Odstraňování problémů** Většina problémů s běhounem může být řešena pomocí jednoduchých kroků uvedených níže. Vyhledejte příznak, který se ho týká, a postupujte podle uvedených kroků. Pokud potřebujete další pomoc, podívejte se na přední obal této příručky.

### Příznak: Napájení se nezapne

a. Ujistěte se, že je napájecí kabel zapojen do správně uzemněné zásuvky). Pokud je zapotřebí prodlužovací kabel, použijte pouze kabel s třemi vodiči a 14 mm (1 mm<sup>2</sup>), který není delší než 1,5m.

b. Po připojení napájecího kabelu zkontrolujte, zda je bezpečnostní klíč vložen do počítače.

- c. Zkontrolujte vypínač napájení umístěný na rámu běžeckého pásu v blízkosti napájecího kabelu. Pokud spínač vyčnívá podle obrázku, spínač se vypnul. Chcete-li resetovat vypínač, počkejte pět minut a poté přepínač znovu stiskněte.



### Příznak: Během používání se vypne napájení

- a. Zkontrolujte spínač napájení (viz výkres výše). Pokud se přepínač vypnul, počkejte pět minut a poté přepínač znovu stiskněte.
- b. Ujistěte se, že je napájecí kabel zapojen. Pokud je napájecí kabel zapojen, odpojte jej, počkejte pět minut a potom jej znovu připojte.
- c. Vyjměte klíč z počítače a potom jej znovu vložte
- d. Pokud běžecký pás ještě neběží, přečtěte si prosím přední obálku této příručky.

### Příznak: Sklon trenážeru se nemění správně

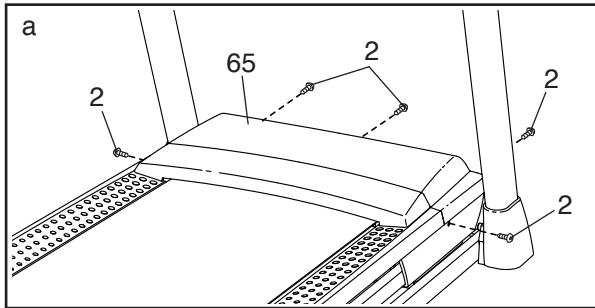
- a. Podívejte se na postup kalibrace v předchozích kapitolách.

### Příznak: Trenážer se nepřipojí k bezdrátovým sítím

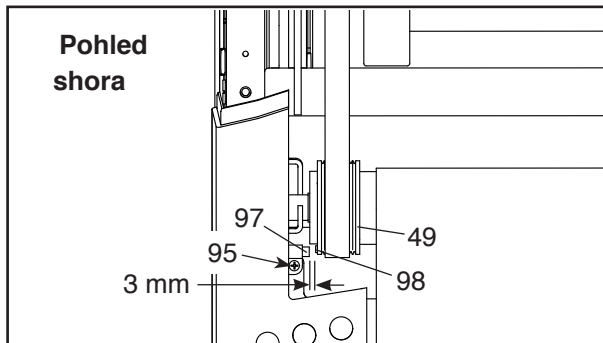
- a. Ujistěte se, že je trenážer připojen v sekci nastavení.
- b. Zkontrolujte nastavení routeru.
- c. Kontaktujte servisní centrum.

**Příznaky: Displej počítače nefunguje správně.**

- a. Vyjměte klíč z počítače a odpojte napájecí kabel. Potom vyndejte pět šroubů #8 x 3/4" (2) a opatrně otočte kryt motoru (65).



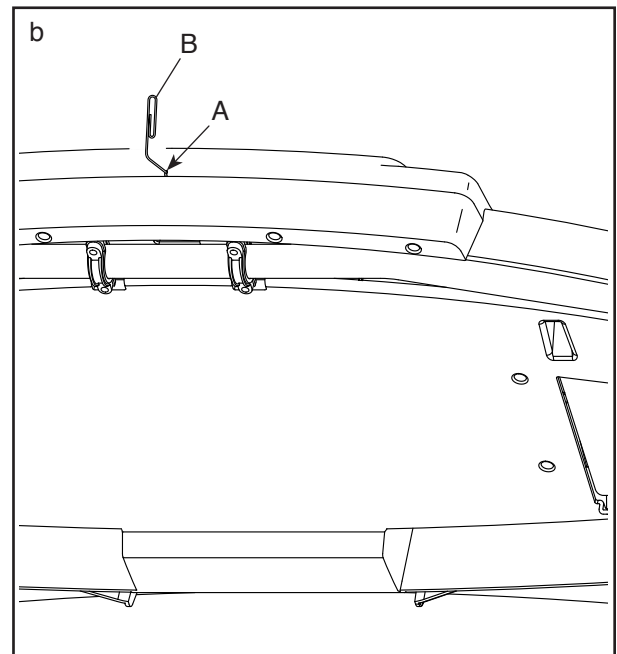
Nyní zkontrolujte, že je jazýčkový spínač (97) a magnet (98) na levé straně řemenice (49). Otočte řemenici, dokud není magnet zarovnan s jazýčkovým spínačem. Ujistěte se, že mezera mezi magnetem a jazýčkovým spínačem je asi 3 mm. Pokud je to nutné, uvolněte šroub # 8 x 3/4 " (95), lehce posuňte jazýčkový spínač a potom utáhněte šroub. Znovu namontujte kryt motoru (viz výše) a spusťte běžecký trenážér na několik minut, abyste zkontrolovali správné čtení rychlosti.



- b. Pokud se počítač nezapne, nebo zůstane "zmražený", resetujte jej do továrního nastavení.

**Důležité: Tímto resetováním dojde ke smazání veškerých nastavení a uložených údajů. Resetování vyžaduje spolupráci dvou osob. Nejdříve vypněte a odpojte trenážér.** Dále najděte malý resetovací otvor (A) poblíž USB portu na počítači.

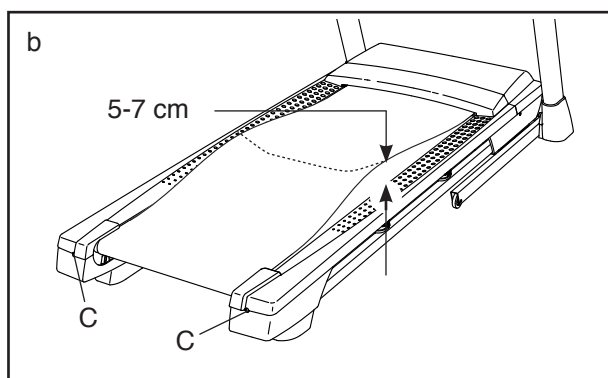
Pomocí ohnutého papírového klipu (B), stiskněte a držte tlačítko uvnitř otvoru a druhá osoba zatím zapne trenážér. Držte stále tlačítko dokud se trenážér nezapne. Úspěšné resetování poznáte podle toho, že se počítač vypne a pak zase zapne. Pokud ne, trenážér znovu vypněte a zapněte. Zkontrolujte aktualizaci firmware. Poznámka: Může trvat několik vteřin než se trenážér zapne.



### Příznak: Běžec pás náhle zpomalí

- a. Pokud je zapotřebí prodlužovací kabel, použijte pouze kabel s třemi vodiči a 14 mm (2 mm<sup>2</sup>), který není delší než 1,5 m.
- b. Pokud je pás příliš utažený, výkon pásu se může snížit a může se poškodit. Vyměňte klíč a odpojte od elektrické energie. Pomocí šestihránného klíče otočte oběma šrouby válce napínací kladky pásu proti směru hodinových ručiček. Měli byste být schopni nadzvednout pás o 5 až 7 cm. Dejte pozor, aby pás byl vycentrován. Následně zapojte do elektrické energie, zapojte klíč a nechte pás několik minut volně běžet.

Postup opakujte dokud nebude správně napnutý.



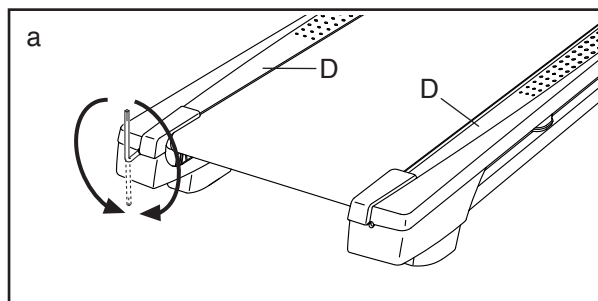
- c. Váš trenážér je vybaven běžecím pásem potaženým vysoce výkonným mazivem.

**DŮLEŽITÉ:** Nikdy nepoužívejte silikonové spreje ani jiné látky na běžecí pás ani na pěší plošinu, pokud to nepovolí autorizovaný servisní zástupce. Takové látky mohou poškodovat běžecí pás a způsobit nadměrné opotřebení. Pokud máte podezření, že běžecí pás potřebuje více maziva, přečtěte si kapitulu dále.

- d. Pokud se pěší pás při jízdě stále zpomaluje, podívejte se na přední obal tohoto návodu.

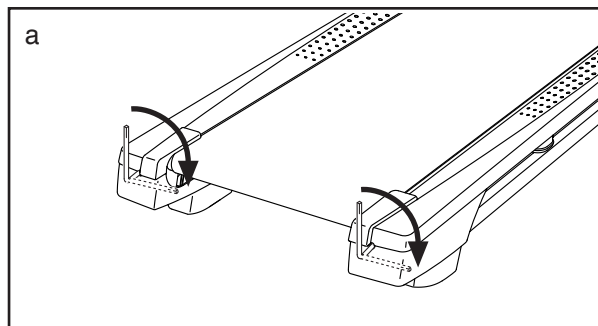
### Příznak: Pás není vycentrován

- a. **DŮLEŽITÉ: Pokud se pás tře o boční hrany, může dojít k poškození pásu.** Nejprve vyměňte klíč z trenážéru a odpojte z elektrické energie. **Pokud pás uhýbá na levou stranu,** použijte šestihránný klíč k úpravě levé strany o půl otáčky ve směru hodinových ručiček. **Pokud pás uhýbá vpravo,** otočte o půl otáčky v proti směru hodinových ručiček na pravé straně. Dejte pozor, aby nedošlo k přílišnému napnutí pásu. Následně zapojte trenážér do elektrické energie, zapněte klíč a nechte pás několik minut volně běžet. Postup opakujte, pokud ještě není vycentrován.



### Příznak: Běžecí pás se při chůzi sklouzne

- a. Nejprve vyměňte klíč a odmontujte napájecí kabel. Pomocí šestihránného klíče otáčejte oběma šrouby napínacího válce ve směru hodinových ručiček, 1/4 otáčky. Při správném utahení běžecího pásu byste měli být schopni zvednout okraj běžecího pásu 2 až 3 palce (5 až 7 cm) nad plošinu. Buďte opatrní, abyste udrželi chodící pás ve středu. Poté zapojte napájecí kabel, vložte klíč. Opakujte, dokud není správně utahen běžecí pás





## Promazání pásu

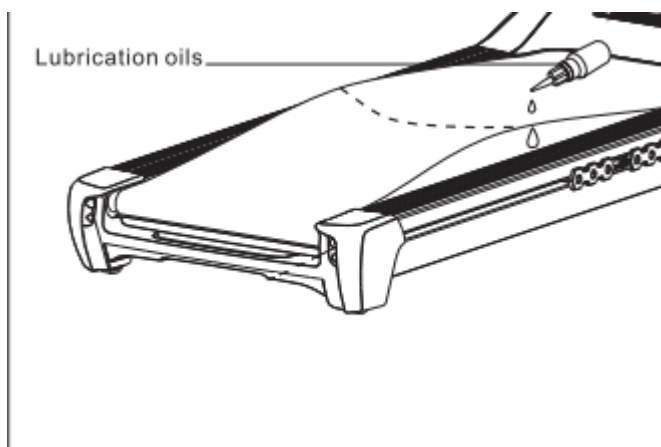
Pás je správně namazán již v továrním nastavení, ale i přesto je potřeba mazání pravidelně kontrolovat. Každý měsíc proveďte preventivní kontrolu - vložte ruku pod pás, jak nejdál dosáhnete. Pokud nahmatáte zbytky silikonového oleje, není mazání nutné. Pokud je však povrch suchý, postupujte dle následujících instrukcí níže.

**Používejte pouze bezolejnatý silikonový sprej doporučený výrobcem nebo servisním centrem!**

Lubrikant musí být v rozprašovací lahvičce. Nadzvedněte pás a začněte rozprašovat od přední části směrem dozadu. Ve středu pásu rozprašujte po dobu 4 vteřin. Počkejte 1 minutu a poté pás zapněte na rychlost 4 km/h a roztírejte suchým čistým hadrem po dobu 1 minuty z funkční strany pásu (povrch určený pro trénink).

Přebytečné mazivo vytlačené na okraj pásu utřete suchým čistým hadrem.

Pro zakoupení maziva kontaktujte svého prodejce!



## Upozornění na pravidelnou údržbu pro uživatele:

1. Kontrolujte správné napnutí a vycentrování pásu
2. Dbejte na dostatečné promazání prostoru mezi došlapovou deskou a pásem
3. Udržujte stroj v čistotě a otřete případný pot vždy po jeho použití.
4. Každé 2 měsíce demontujte kryt motoru z přední části trenážéru. Domácím vysavačem tento prostor vysajeme a zbavíme veškerých nečistot. **PŘED TÍMTO ÚKONEM STROJ VYPNEME HLAVNÍM VYPÍNAČEM A VYPOJÍME ZE ZÁSTRČKY ELEKTRICKÉ SÍTĚ.**

**Při nedodržení těchto 4 úkonů nemusí být uznána záruka servisním střediskem, následná oprava a vzniklé náklady pak mohou být uživateli účtovány i v záruční době.**

# TRÉNINKOVÝ MANUÁL

## ⚠ UPOZORNĚNÍ:

**Před zahájením cvičebního programu konzultujte Váš zdravotní stav s Vaším lékařem. Toto je důležité pro osoby starší 35 let a osoby se zdravotními obtížemi. Monitor srdečního tepu není zdravotnickým zařízením. Mnoho faktorů může ovlivnit výsledek měření. Monitor srdečního tepu slouží pouze jako cvičební pomůcka.**

Tento návod Vám pomůže naplánovat Váš cvičební program. Podrobné informace o cvičení získáte ve specializovaných knihách nebo se poraďte se svým lékařem či trenérem. Pamatujte, že správná výživa a odpovídající odpočinek jsou zásadní pro úspěšné dosažení výsledků.

### Intenzita cvičení

Pokud je Vaším cílem spálit přebytečné tuky a posílit kardiovaskulární systém, cvičení ve správné intenzitě je základ k úspěchu. Intenzitu můžete sledovat díky monitorování srdečního tepu. Tabulka níže Vám napoví v jakých zónách tepové frekvence byste se měli pohybovat.

165	155	145	140	130	125	115	♥
145	138	130	125	118	110	103	♥
125	120	115	110	105	95	90	♥
<hr/>							
20	30	40	50	60	70	80	

Abyste našli správnou hodnotu srdeční frekvence, najděte si pod čarou Váš věk (vyberte číslo, které je nejbližší Vašemu věku). Tři čísla nad číslem věku Vám definují tréninkové zóny. Nejnížší číslo značí tepovou frekvenci pro spalování tuků. Prostřední číslo je, nejvyšší možný tep, kdy ještě tělo spaluje. Nejvyšší číslo znamená, že se pohybujete na hranici aerobní zóny a vy začínáte budovat rychlost. (v této zóně již tělo nespaluje tuky).

**Spalování tuků** - Chcete-li účinně spalovat tuky, musíte trénovat v nízké intenzitě po delší dobu. Během několika prvních minut cvičení Vaše tělo využívá uhlohydrátové kalorie pro energii. Teprve po několika prvních minutách cvičení vaše tělo začne využívat tukové zásoby pro energii. Pokud je vaším cílem spalovat tuky, upravte intenzitu cvičení, tak aby byla srdeční frekvence v rozmezí hodnot uvedených v tabulce. Pro maximální spalování tuků cvičte se srdeční frekvencí blízko středního čísla z tabulky.

**Aerobní cvičení** - Pokud je vaším cílem posílit váš kardiovaskulární systém, musíte provádět aerobní cvičení, což je činnost, která vyžaduje dlouhou dobu velké množství kyslíku. Pro aerobní cvičení upravte intenzitu cvičení, dokud vaše tepová frekvence nedosáhne nejvyššího čísla v tabulce tréninku.

**Rozcvička** - Zahřejte se 5 až 10 minutami protahováním a lehkým cvičením. Rozcvička zvyšuje tělesnou teplotu, srdeční frekvenci a zrychluje krevní oběh v průběhu přípravy na cvičení.

**Zóna tréninku** - Cvičte 20 až 30 minut ve střední zóně tepové frekvence. (Během několika prvních týdnů cvičebního programu neudržujte srdeční frekvenci ve zóně tréninku déle než 20 minut.) Dýchejte pravidelně a hluboce.

**Protahování** - zakončete cvičení 5 až 10 minutami protahování. Protahování zvyšuje flexibilitu vašich svalů a pomáhá předcházet problémům po cvičení.

**Častost tréninku** - Chcete-li zachovat nebo zlepšit svou fyzickou kondici, absolvujte tři tréninky každý týden, s nejméně jedním dnem odpočinku mezi tréninky. Po několika měsících pravidelného cvičení můžete v případě potřeby zařadit až pět tréninků každý týden. Nezapomeňte, že klíčem k úspěchu je pravidelné cvičení a zdravá vyvážená strava.

# Kusovnk

Model No. NETL13019.1 R0719A

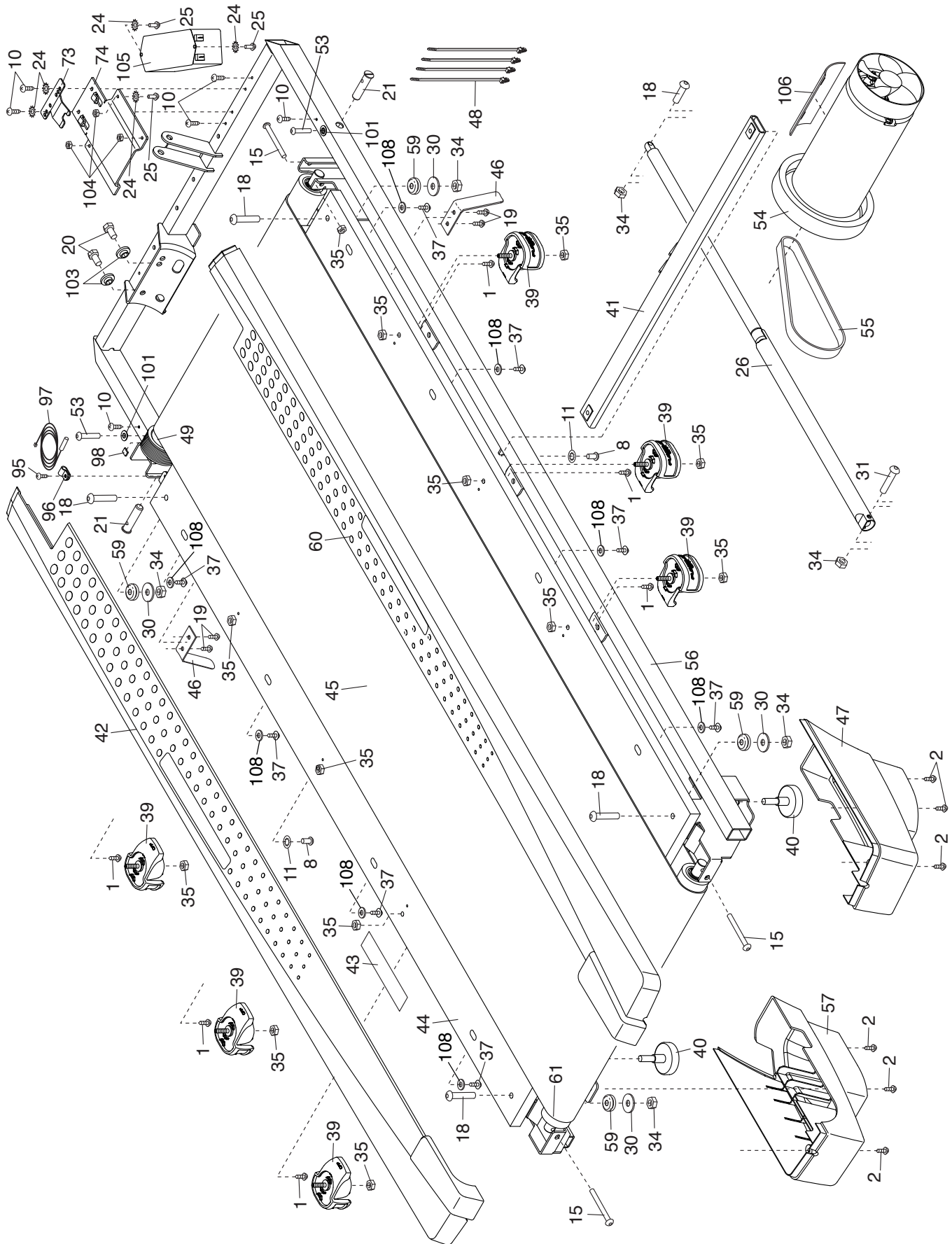
Č.	Ks	Popis	Č.	Ks	Popis
1	10	#8 x 5/8" Screw	49	1	Drive Roller/Pulley
2	33	#8 x 3/4" Screw	50	1	Right Inner Base Cover
3	2	Base Pad	51	4	3/8" Plastic Bushing
4	4	1/4" x 1/2" Screw	52	2	3/8" Washer
5	4	#10 Star Washer	53	2	1/4" x 1 1/4" Screw
6	1	Base	54	1	Drive Motor
7	4	3/8" x 2 3/8" Screw	55	1	Motor Belt
8	6	5/16" x 3/4" Screw	56	1	Frame
9	4	#10 x 1 1/4" Screw	57	1	Left Rear Foot
10	10	#8 x 1/2" Silver Screw	58	3	Console Ground Wire
11	10	5/16" Star Washer	59	4	Rubber Cushion
12	4	#8 x 1" Tek Screw	60	1	Right Foot Rail
13	8	3/8" Star Washer	61	1	Idler Roller
14	8	#8 x 1/2" Screw	62	2	3/8" x 1 3/4" Screw
15	3	1/4" x 2 1/2" Screw	63	2	3/8" x 1 1/4" Screw
16	1	3/8" x 1 1/2" Bolt	64	1	Console Base
17	2	3/8" x 1 1/2" Wheel Bolt	65	1	Motor Hood
18	5	5/16" x 1 3/4" Bolt	66	1	Hood Accent
19	4	#8 x 7/16" Screw	67	2	Incline Frame Spacer
20	2	5/16" Motor Screw	68	5	Hood Clip
21	2	3/8" Pin	69	1	Incline Motor
22	2	3/8" x 1 1/8" Bolt	70	1	Incline Frame
23	1	Pulse Crossbar	71	2	Frame Spacer
24	5	#8 Star Washer	72	1	Controller
25	3	#8 x 1/2" Machine Screw	73	1	Controller Clamp
26	1	Storage Latch	74	1	Electronics Bracket
27	1	Right Tray	75	1	Power Switch
28	4	5/16" x 3" Screw	76	1	Power Cord
29	1	3/8" x 1 3/4" Hex Head Bolt	77	2	Grommet
30	4	5/16" Flat Washer	78	1	Belly Pan
31	1	5/16" x 2" Bolt	79	2	Handrail Grip
32	2	Incline Motor Spacer	80	1	Console
33	6	3/8" Jam Nut	81	1	Upright Wire
34	6	5/16" Nut	82	1	Left Base Cover
35	13	1/4" Jam Nut	83	1	Right Base Cover
36	1	Left Tray	84	1	Right Handrail
37	8	#8 x 5/8" Washer Head Screw	85	1	Left Handrail
38	2	Wheel	86	2	Cable Tie
39	6	Cushion	87	2	Handrail Cap
40	2	Rear Foot	88	1	Key/Clip
41	1	Latch Crossbar	89	1	Left Upright
42	1	Left Foot Rail	90	1	Right Upright
43	1	Caution Decal	91	2	Warning Decal
44	1	Walking Platform	92	2	Console Clamp
45	1	Walking Belt	93	1	Upright Crossbar
46	2	Belt Guide	94	1	Receptacle
47	1	Right Rear Foot	95	1	#8 x 3/4" Truss Head Screw
48	4	Cable Tie	96	1	Clip

Č.	Ks	Popis	Č.	Ks	Popis
97	1	Reed Switch	104	3	#8 Nut
98	1	Magnet	105	1	Filter
99	1	Console Frame	106	1	Motor Isolator
100	1	Left Inner Base Cover	107	2	Base Pad Spacer
101	2	9/32" Bushing	108	8	1/4" Washer
102	1	Ferrite Clamp	*	–	User's Manual
103	2	Motor Bushing			

Poznámka: Specifikace dílů se může lišit. Pro aktuální popis součástí kontaktujte servisní centrum.

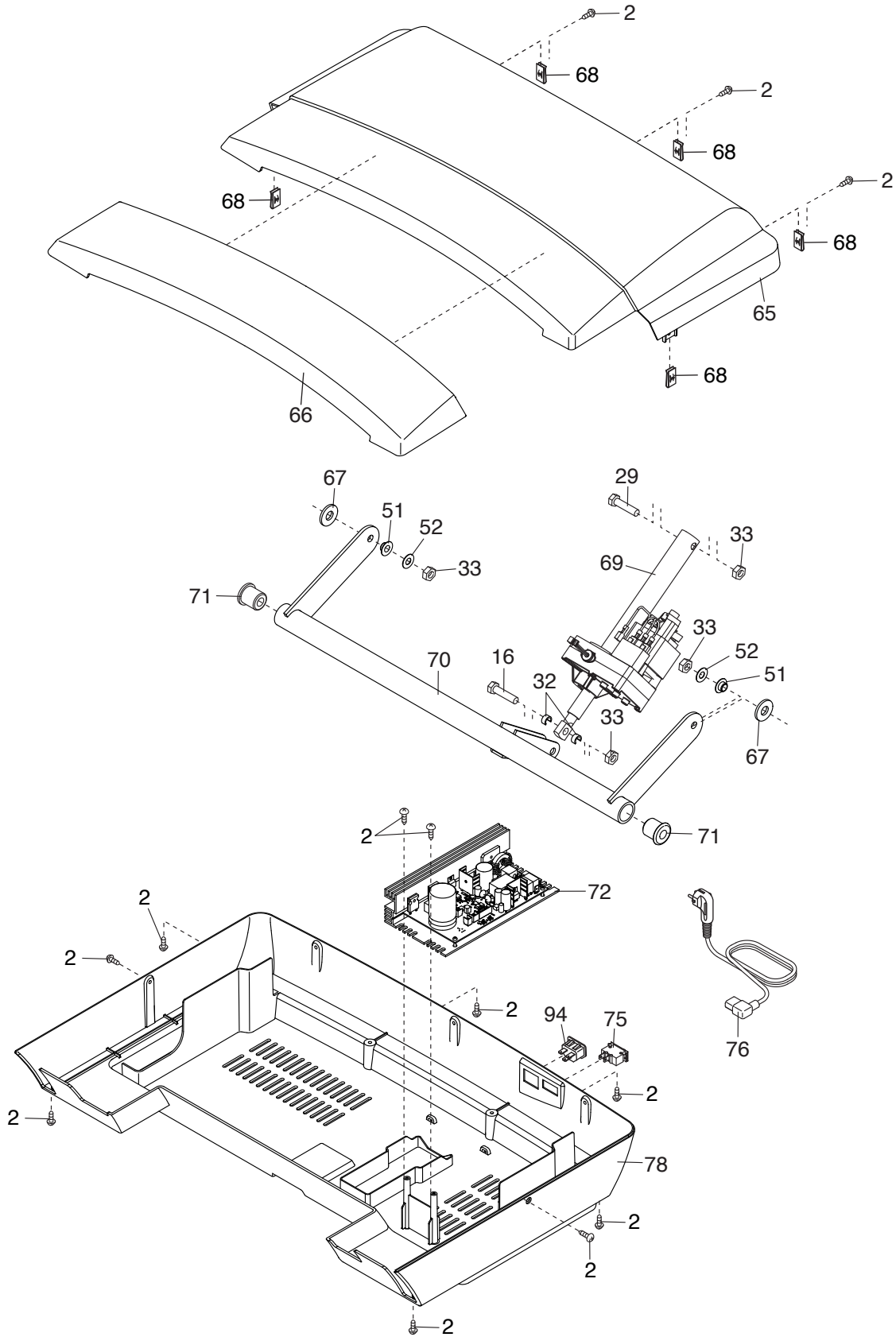
# Rozložený náčrvek A

Model No. NETL13019.1 R0719A



# Rozložený náčrt B

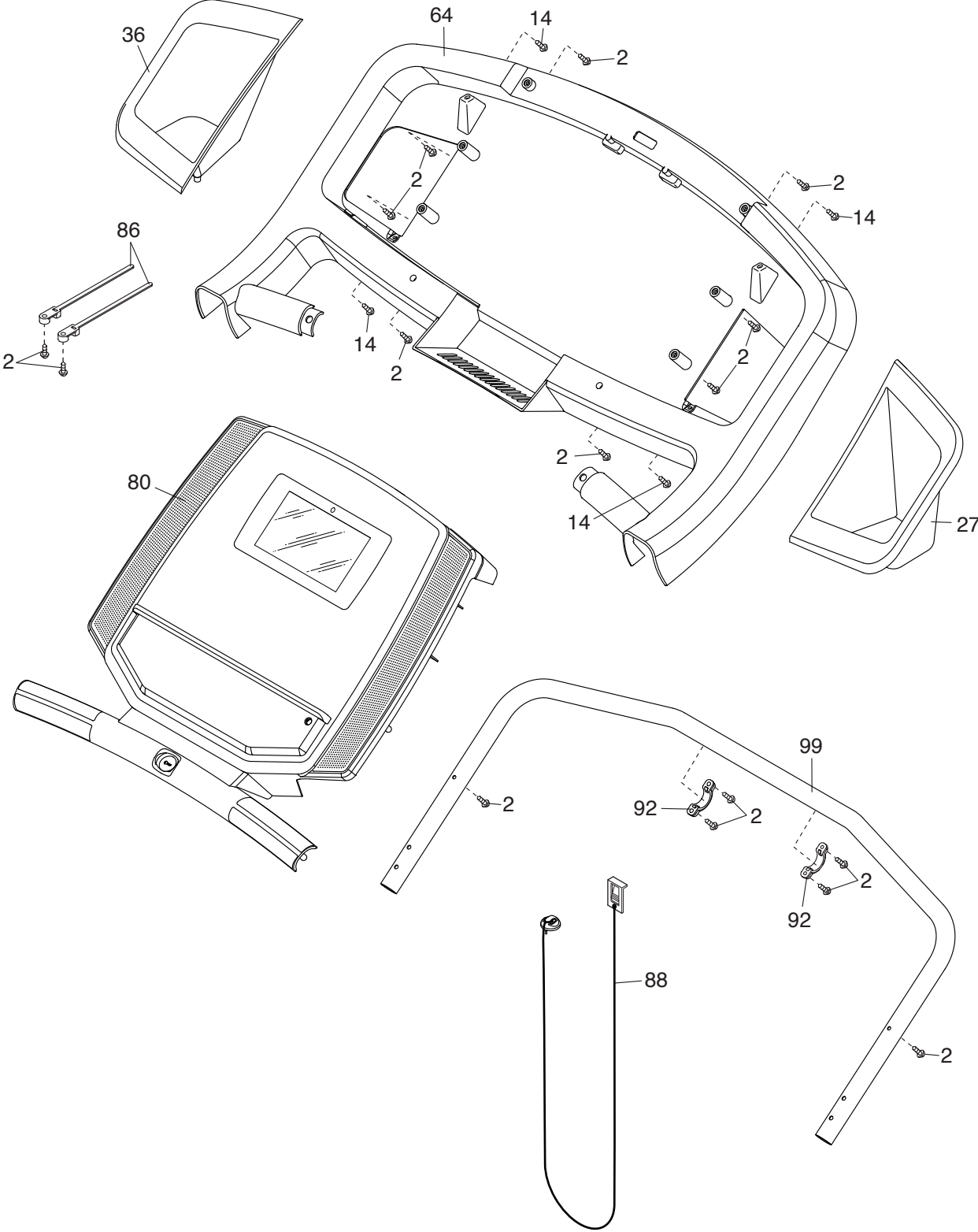
Model No. NETL13019.1 R0719A





# Rozložený náčrt D

Model No. NETL13019.1 R0719A





---

# Záruka

Výrobce: NordicTrack  
Logan, Utah  
USA

Dovozce: FITNESS STORE s.r.o.  
Marešova 643/6198 00  
Praha 9  
Tel.: +420581601521  
E-mail: [fitnestore@fitnestore.cz](mailto:fitnestore@fitnestore.cz)