



BE4554









Uwagi dotyczące bezpieczeństwa

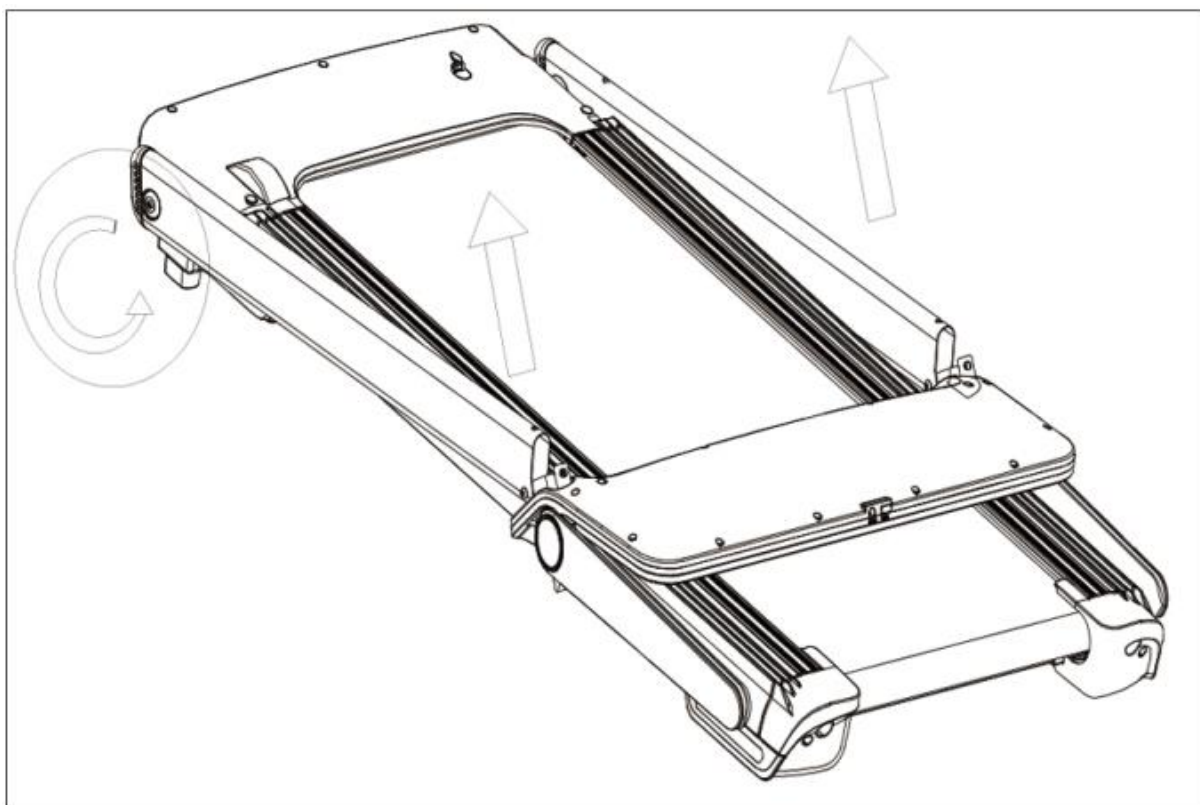
1. Przed pierwszym użyciem należy zapoznać się dokładnie z instrukcją i zachować ją na przyszłość.
2. Należy uwzględnić wszystkie ostrzeżenia i środki ostrożności łącznie z etapami montażu. Z maszyny można korzystać jedynie zgodnie z jej przeznaczeniem.
3. Mając na względzie własne bezpieczeństwo, produkt należy zmontować i użytkować zgodnie z niniejszą instrukcją. Należy poinformować wszelkich innych użytkowników o zasadach bezpiecznego użytkowania.
4. Należy chronić urządzenie przed dostępem dzieci i zwierząt. Dzieci nie powinny przebywać w pobliżu maszyny bez nadzoru. Maszynę może montować i użytkować jedynie osoba dorosła.
5. Przed rozpoczęciem jakiegokolwiek programu ćwiczeń należy skonsultować się z lekarzem. Jest to niezbędne zwłaszcza w przypadku osób mających problemy zdrowotne lub przyjmujących leki mogące wpływać na tętno, ciśnienie krwi lub poziom cholesterolu.
6. Należy uważnie obserwować swój organizm. W przypadku wystąpienia jakichkolwiek problemów (ból, ucisk w klatce piersiowej, nieregularna praca serca, brak oddechu, nudności lub zawroty głowy) należy niezwłocznie przerwać trening. Niewłaściwe wykonywanie ćwiczeń może prowadzić do poważnych problemów zdrowotnych lub urazów.
7. Maszynę należy ustawić na płaskiej, suchej i czystej nawierzchni i zapewnić swobodną przestrzeń minimum 0,6 m od innych przedmiotów, aby zwiększyć poziom bezpieczeństwa.
8. Należy korzystać z odpowiedniego stroju sportowego i butów. Należy unikać zbyt luźnych ubrań.
9. Maszyny nie wolno używać na świeżym powietrzu.
10. Przyrząd należy sprawdzić pod kątem uszkodzeń lub zużycia przed każdym treningiem.
11. Należy zaprzestać użytkowania, gdy na sprzęcie pojawią się ostre krawędzie.
12. Jeżeli maszyna zacznie wydawać niecodzienne dźwięki należy przerwać użytkowanie.
13. Żadna regulowana część nie powinna wystawać, ani utrudniać ruchów użytkownika. Z maszyny może korzystać tylko jedna osoba w danym momencie.
14. Hamowanie nie zależy od prędkości.
15. Maszyna nie jest przeznaczona do celów terapeutycznych.
16. Zależy zachować ostrożność przy podnoszeniu lub transporcie maszyny, aby uniknąć kontuzji pleców. Należy korzystać jedynie z odpowiednich technik podnoszenia lub zapewnić sobie pomoc drugiej osoby.
17. Nie wolno wprowadzać modyfikacji w konstrukcji produktu. W razie potrzeby należy skontaktować się z autoryzowanym serwisem.
18. **Maksymalna waga użytkownika: 110 kg**
19. **Sprzęt zaliczony został do klasy HC według normy EN ISO 20957-1 i jest przeznaczony do użytku domowego. Nie może być używany w celach terapeutycznych i rehabilitacyjnych.**

OSTRZEŻENIE! Monitoring tętna może nie być doskonale dokładny. Przeciążenie w czasie treningu może prowadzić do poważnej kontuzji, a nawet śmierci. Jeżeli poczujesz się słabo, niezwłocznie przerwij ćwiczenia.

Montaż

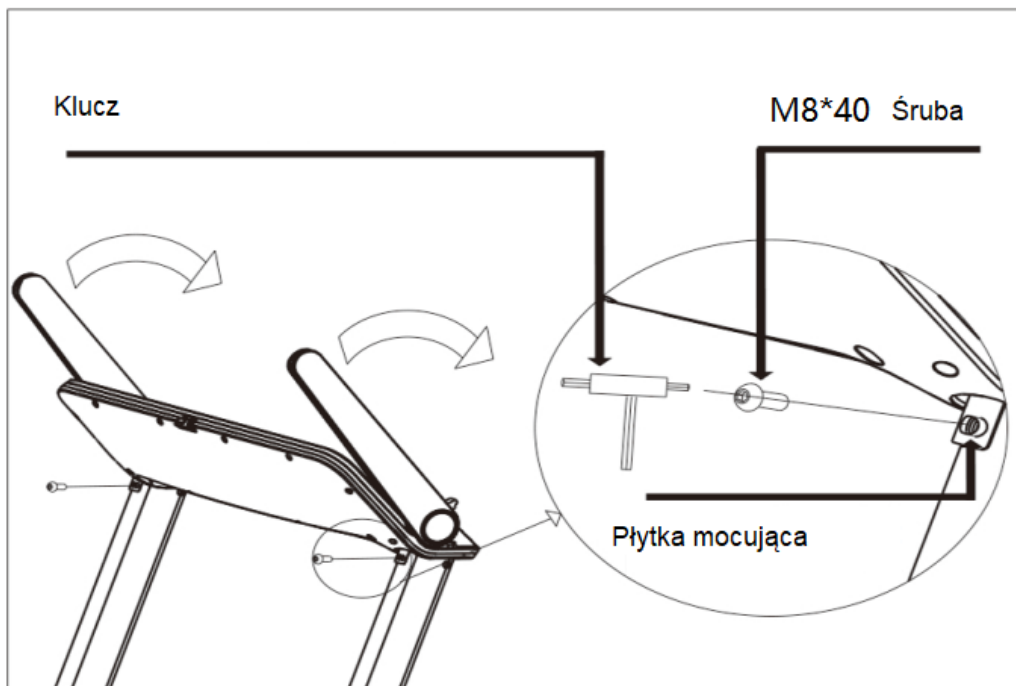
Nr	Sprzęt	Ilość	Nr	Sprzęt	Ilość
1	 M8*40	2	4	 instrukcja	1
2	 5mm/6mm Klucz	1	5	 wtyczka	1
3	 Smar	4	6	 klucz bezpieczeństwa	1

Krok 1 Wyjmij urządzenie z opakowania (wymagane dwie osoby) i umieść ją ostrożnie na płaskiej powierzchni a następnie umieść inne elementy obok maszyny. Unieś kolumny wraz z konsolą zgodnie z rysunkiem (upewnij się, że nie zaciskasz przewodu sygnałowego). Podnieś kolumny do pionu i przytrzymując 1 ręką mocno dokręć obie blokady drugą ręką.



Krok 2 Regulacja uchwytów

1. Opuść oba uchwyty do pozycji wskazanej na zdjęciu.
2. Przymocuj uchwyty do kolumn za pomocą śrub M8 * 40 przy użyciu mniejszego klucza typu T.



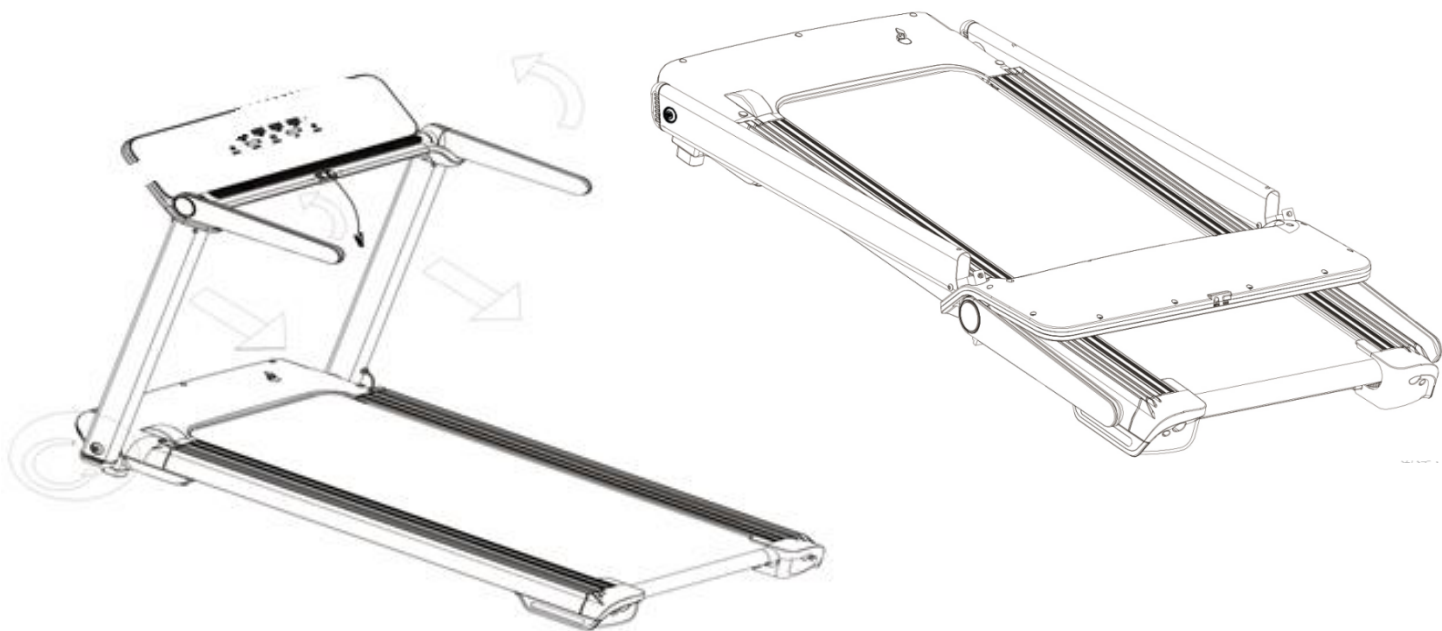
Krok 3 Włóż klucz bezpieczeństwa

Podłącz jeden koniec przewodu zasilającego do gniazda pod przednią częścią pokrywy silnika bieżni, a drugi koniec do gniazda i włącz przełącznik zasilania.



Składanie bieżni

1. Wyjmij klucz bezpieczeństwa, wyłącz bieżnię.
2. Odkręć obie śruby M8 * 40 kluczem T z uchwytów.
3. Obróć uchwyty jak na zdjęciach.
4. Przytrzymując jedną ręką stojak, poluzuj blokady kolumn, a następnie opuść konsolę delikatnie umiejscawiając ją na płycie bieżni. Następnie dokręć blokady kolumn

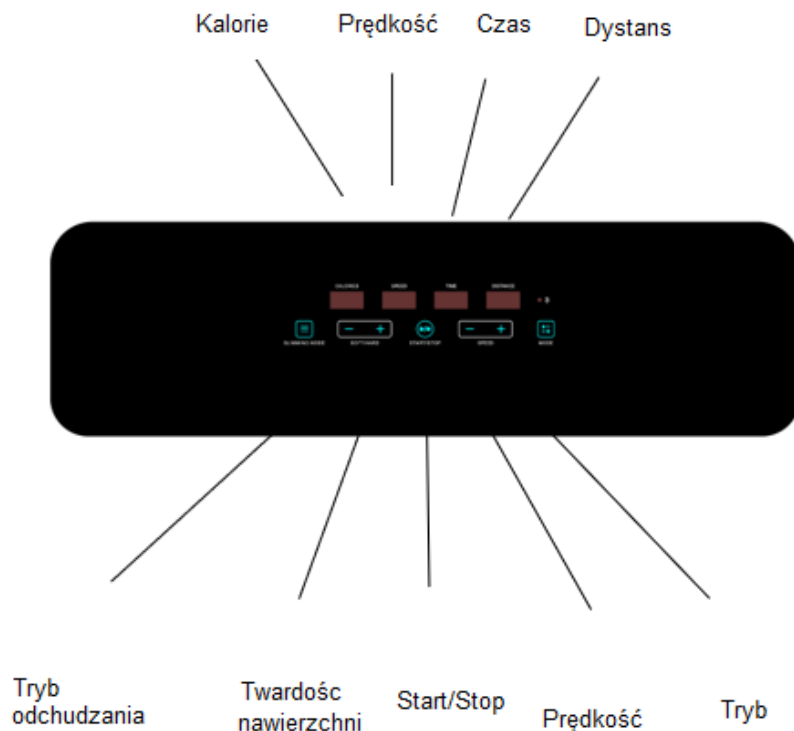


Transportowanie bieżni

Przesuwaj bieżnię używając kółek transportowych znajdujących się pod osłoną silnika.



Wyświetlacz i funkcję komputera



Wyświetlacz

1. Okno „Calories”: wyświetla wartość spalanych kalorii w zakresie 000-999. Po przekroczeniu 999, wartość zostanie wyzerowana.
2. Okno „Speed”: Aktualna wartość prędkości jest wyświetlana w stanie pracy, a zakres wyświetlania prędkości wynosi 0,8–14.0 KM / h.
3. Okno „Time”: Wyświetla czas w zakresie 000-099, czas przestaje być naliczany, gdy wyświetla się komunikat „Koniec”.
4. Okno „Distance”: Wyświetla pokonaną odległość w zakresie od 000 do 999 i jest usuwana po osiągnięciu maksymalnej wartości, aby kontynuować pracę;
5. Bluetooth: Pokazuje stan podłączenia, jeśli jest połączony- lampka świeci się nieprzerwanie, jeśli nie jest podłączony do urządzenia mobilnego lampka mruga. Do urządzenia może podłączyć tylko naszą aplikację HK treadmill.

Funkcje klawiszy

1. **SLIMMING MODE- TRYB ODCHUDZANIA** - Po włączeniu zasilania, wybierz tryb odchudzania (Slimming mode). W okienkach KALORIE (Calories) / Heart rate (tętna) wyświetli się „PA”.
2. **HARD/SOFT-** wybór twardości nawierzchni podczas treningu MIĘKKI / TWARDY - Aby dostosować twardość amortyzacji podczas ćwiczeń użyj klawiszy „+/-”. Klawisz „-” może zmniejszyć twardość a „+” zwiększyć. Ta funkcja ma różne twardości „F01” do „F24”.
 - „F01” do „F06” oznacza twardość plaży
 - „F07” do „F12” oznacza twardość trawy

- „F13” do „F18” oznacza sztuczną nawierzchnię
- „F19” do „F24” oznacza asfalt

Metoda działania:

- Przy uruchomieniu urządzenia naciśnij SOFT / HARD +.
- Okienko CALORIES wyświetli wartość „F01” , pas bieżni jest teraz najbardziej miękkiej, następnie ponownie wciśnij „+” twardość zmieni się na „F02” , i tak dalej, aż do „F24” - najtwardszej nawierzchni, aby zmniejszyć twardość użyj przycisku „-“

3. **Naciśnij START / STOP** aby włączyć lub zatrzymać trening

4. **PRĘDKOŚĆ** - Naciśnij „+” aby zwiększyć prędkość lub „-” aby zmniejszyć prędkość - Zakres regulacji wynosi 0,1, przytrzymanie przycisku przez 0,5 sekundy powoduje automatyczny wzrost/spadek prędkości o 0,5km/h

5. **TRYB DISTANCE** - W trybie gotowości naciśnij MODE, okno DISTANCE wyświetli Pb. Po naciśnięciu klawisza Start, uruchomiony zostanie program, który jest podzielony na 20 segmentów. Podczas pracy w tym trybie okno ODLEGŁOŚĆ wyświetla co interwał, przypominając o pracy w danym TRYBIE.

Prędkość w każdym z segmentów jest z góry ustalona, może ona zostać zmieniona lecz po zakończeniu sekwencji urządzenie automatycznie przejdzie do prędkości zaprogramowanej.

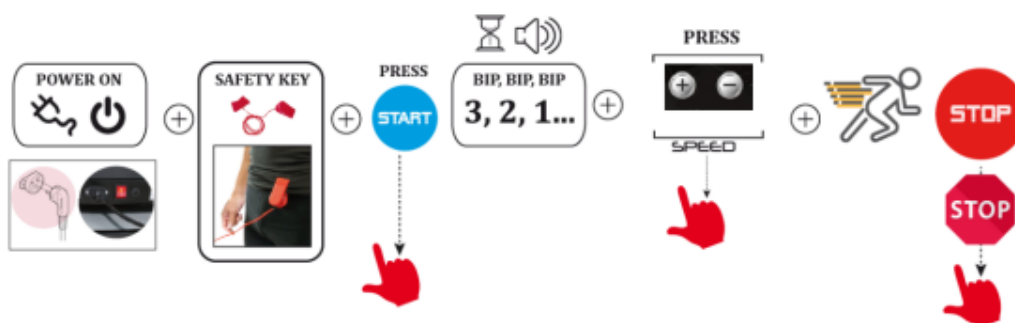
Po zakończeniu treningu urządzenie wyda dźwięk ostrzegawczy i powoli się zatrzyma. Po 3 sekundach przejdzie w stan gotowości.

Szybki start (tryb manualny)

1. Włącz przełącznik zasilania i upewnij się, że klucz bezpieczeństwa znajduje się w odpowiednim miejscu.

2. Naciśnij przycisk „Start / Stop”, system przejdzie do 3-sekundowego odliczania, zabrzmi dźwięk ostrzegawczy a okno PRĘDKOŚCI wyświetli odliczanie. Po 3 sek. bieżnia zacznie działać z prędkością 0,8 km / h.

3. Po uruchomieniu możesz użyć przycisku „Prędkość +”,-, aby dostosować prędkość bieżni.



Tryb manualny

W stanie gotowości naciśnij bezpośrednio przycisk „Start”, bieżnia zacznie działać po 3 sekundach z prędkością 0,8 km / h; inne okna zaczną odliczać od 0, za pomocą przycisków Prędkość +/- można ustawić prędkość; naciśnij przycisk „Stop” aby zatrzymać urządzenie.

Program

Urządzenie posiada 2 predestynowane programy.

1. SLIMMING MODE

2. Tryb DISTANCE opisane powyżej

Podział sekcji każdego z programów

Time		To set time / 20 time = running time of each perid																			
Mode		2	4	6	8	10	12	14	16	18	20	22	24	26	28	30	32	34	36	38	40
PA	Speed	1	2	4	5	6	6	6.5	7	8	9	10	10	10	10	10	9.5	9	7	5	4

Time		To set time / 20 time = running time of each perid																			
Mode		1	3	5	10	12	15	20	25	26	28	30	32	35	36	37	39	42	45	48	50
Pb	Speed	2	4	5	5	6	6	6	6	8	8	9	9	9	10	11	12	10	9	6	3

Bieżnia współpracuje z aplikacją HK-Treadmill



Konserwacja

Ten produkt musi być uziemiony. Jeśli przewód zasilający jest uszkodzony, należy go wymienić na zalecany przez producenta przewód zasilający.

Smarowanie

Bieżnia jest fabrycznie nasmarowana. Zaleca się jednak regularne sprawdzanie smarowania bieżni, aby zapewnić optymalną pracę urządzenia.

Zalecenia

- Co 3 miesiące unieś bok pasa bieżni i nanieś smar na jego wewnętrzną stronę tak głęboko jak się da.

- Kiedy czas użytkowania w tygodniu jest krótszy niż 3 godziny, należy smarować bieżnię raz na pięć miesięcy.
- Kiedy czas użytkowania w tygodniu wynosi od 4 do 7 godzin, należy smarować bieżnię raz na dwa miesiące.
- Kiedy czas użytkowania w tygodniu wynosi ponad 7 godzin, należy smarować bieżnię raz na miesiąc.
- Nie można przesmarować bieżni, ale zbyt duża ilość smaru nie wpływa korzystnie na funkcje bieżni. Pamiętaj: właściwe smarowanie jest ważnym czynnikiem zwiększającym żywotność urządzenia.
- Smarowanie nie jest konieczne jeśli pod pasem bieżnym widnieją ślady smaru.
- Używaj tylko bezolejowego smaru silikonowego. Przed uruchomieniem maszyny odczekaj 1 minutę, aż smar się rozleje.

Metody smarowania

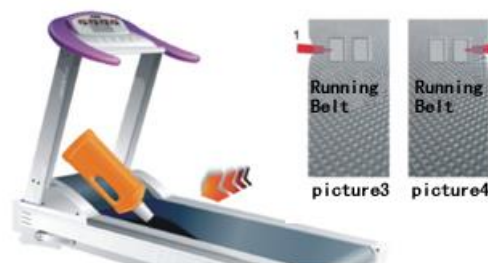
Aby sprawdzić, czy istnieje potrzeba smarowania, wystarczy odchylić bok pasa bieżni i sprawdzić jego stan. Jeśli na pasie jest wyczuwalna wilgoć wewnątrz, oznacza to, że nie jest potrzebny smar; jeśli pas jest suchy, oznacza to, że smar jest potrzebny.

A. Kroki powlekania pasa bieżni smarem: (patrz zdjęcie)

B. Zatrzymaj urządzenie. Wyjmij klucz bezpieczeństwa z gniazda

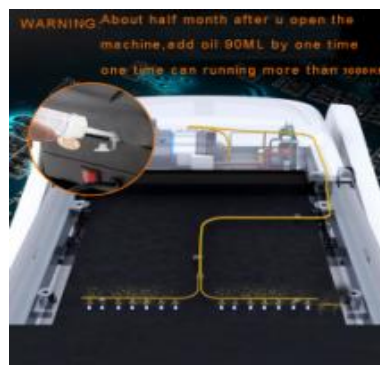
C. Odciągnij pas i nanieś smar po obu jej stronach.

Włóż klucz bezpieczeństwa i ustaw prędkość na 1km/h. Przyłóż dłoń do środkowej części pasa bieżnego i przytrzymaj przez kilka sekund. Następnie przesuwaj dłoń od prawej do lewej aby rozprowadzić naniesiony smar pod pasem bieżnym.



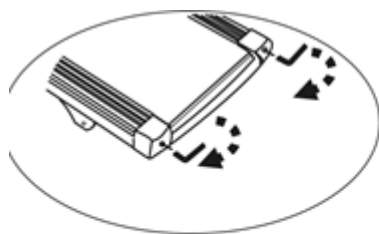
Metoda systemu automatycznego smarowania

Po wyjęciu bieżni z opakowania, otwórz otwór z tyłu pokrywy silnika. Dodaj 90ML smaru do otworu. Bieżnia automatycznie pobierze smar z rurek doprowadzających gdy zajdzie taka konieczność.

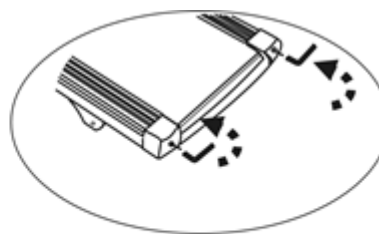


Regulacja pasa bieżnego

- Jeśli pas bieżny ucieka na prawą lub lewą stronę lub szura po płycie bieżnej/rolkach w trakcie ćwiczeń oznacza to iż konieczna jest jego regulacja
- Podczas pierwszych tygodni użytkowania sprzętu może okazać się iż pas lekko się rozciągnął pomimo jego prawidłowego naciągnięcia w fabryce.
- Upewnij się iż nic nie znajduje się na płycie bieżni i ustaw prędkość na 6km/h
- Obserwuj, czy pas nie ucieka w prawą lub lewą stronę.
- Jeśli pas ucieka w lewo, używając klucza, przekręć prawą i lewą śrubę regulacyjną o 1/4 przeciwnie do ruchu wskazówek zegara.
- Jeśli pas ucieka w prawo, przekręć prawą i lewą śrubę regulacyjną o 1/4 obrotu zgodnie z ruchem wskazówek zegara
- Jeśli pas nadal nie jest pośrodku, powtórz powyższy krok
- Po zakończeniu procedury zwiększ prędkość do 16km/h I sprawdź czy pas porusza się równo po środku płyty bieżnej
- Jeśli pas nadal ucieka na strony konieczne jest jego dodatkowe dociągnięcie



**obrót zgodnie ze
wskazówkami zegara aby
zwiększyć napięcie pasa**



**obrót odwrotnie do
wskazówek zegara aby
zmniejszyć napięcie pasa**

Dane techniczne

Wymiary bieżni: 155,5 x 79 x 118 cm

Maksymalna waga użytkownika: 110 kg

Waga netto: 51 kg

Waga brutto: 66 kg

Pas bieżny: 1260 x 450 mm

Najczęstsze błędy







Kod błędu	Przyczyna	Rozwiązanie
(OR E00/E07)	1. wyciągnięty klucz bezpieczeństwa	1. włóż klucz bezpieczeństwa
	2. magnetron jest źle zamontowany	2. przymocuj magnetron właściwie
E01/E13	1. przewód sygnałowy źle podłączony	1. podłącz ponownie przewód sygnałowy
	2. przerwany przewód sygnałowy	2. zmień przewód sygnałowy
	3. przerwany przewód sygnałowy	3. wymień konsolę
	4. uszkodzony sterownik	4. wymień sterownik
E02	1. nieprawidłowo podłączony przewód silnika lub otwarty obwód	1. podłącz ponownie przewód silnika
	2. uszkodzony sterownik	2. wymień sterownik
	3. za niskie napięcie wejściowe	3. przestań używać, zwróć się o pomoc do elektryka
E03	1. przewód sygnału prędkości jest źle podłączony lub czujnik jest uszkodzony	1. podłącz ponownie przewód czujnika prędkości lub zmień przewód czujnika
	2. uszkodzony sterownik	2. wymień sterownik
E05	1. przeciążenie	1. wyłącz i uruchom ponownie maszynę
	2. rolki pod pasem nie działają poprawnie	2. przesmaruj urządzenie lub poluzuj pas bieżny
	3. zwarcie silnika	3. wymień silnik
	4. uszkodzony sterownik	4. wymień sterownik
E06	1. przewód silnika źle podłączony	1. podłącz ponownie przewód silnika
	2. otwarty obwód silnika	2. wymień silnik
	3. bieg jałowy	3. sprawdź położenie silnika
E08	1. układ scalony nie znajduje się we właściwym miejscu	1. sprawdź położenie płytki z układem
	2. uszkodzony układ scalony lub sterownik	2. zmień układ scalony
E09	1. maszyna stoi na nierównej powierzchni	1. umieść maszynę na równej powierzchni
	2. uszkodzony pcb	2. wymień pcb
E10	1. zbyt duży moment obrotowy	1. zmień moment obrotowy
	2. zwarcie silnika	2. wymień silnik
	3. rolki pod pasem nie działają poprawnie	3. dostosuj napięcie pasa
E11	1. zbyt duże napięcie wejściowe	1. poproś elektryka o pomoc
E14	1. zbyt niskie napięcie wejściowe	1. poproś elektryka o pomoc

SAFETY PRECAUTIONS

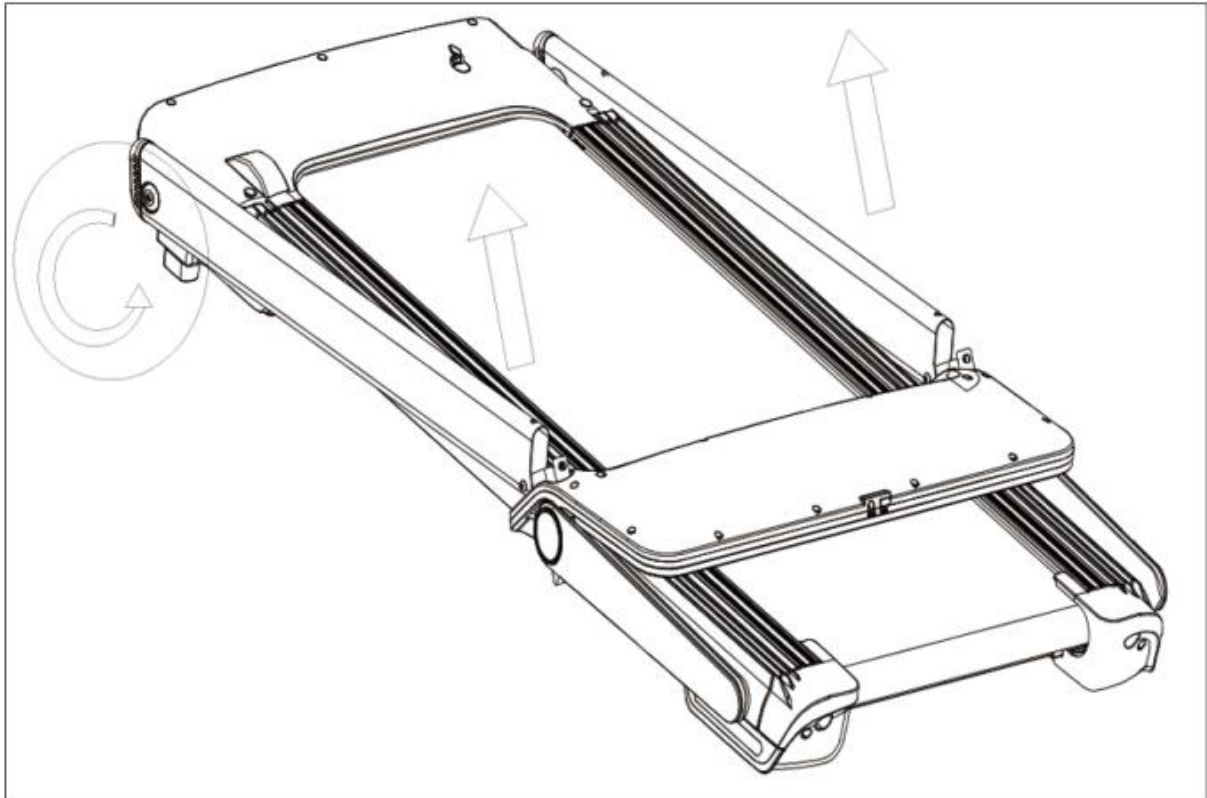
1. Read this manual carefully before first using and retain it for future reference.
2. Observe all warnings and precautions including assembly steps. Use it only for intended purpose.
3. Assemble and use it only according to this manual to assure your safety. Inform all other users about safe usage.
4. Keep it away from children and pets. Don't let children unattended near this device. Only an adult person may assemble and use it.
5. Ask your physician for advice before starting any exercise program. It is especially necessary if you suffer from some health problems or if you take some medication that could affect your heart rate, blood pressure or cholesterol level.
6. Observe body signals. If you feel some problems (pain, tightness in chest, irregular heartbeat, breathing shortness, dizziness or nausea), stop immediately, improper exercising can result in serious health problems or in an injury.
7. Put it only on a flat, dry and clean surface and keep a safety clearance of at least 0.6 m from other objects for higher safety. Use a protective cover to protect carpet or floor.
8. Wear adequate sports clothes and sports shoes. Avoid too loose clothes.
9. Don't use it outdoors.
10. Check this device for damage or wearing before each using. Regularly check all bolts and nuts. They should be well tightened, Re-tighten, if necessary. Never use damaged or worn device to assure your safety.
11. If some sharp edges occur, stop using.
12. If you hear some unusual noises coming from this device, stop using.
13. No adjustable part should protrude and obstruct user movements. Only one person may use it at time.
14. Braking is independent of the speed.
15. It is not intended for therapeutic purpose.
16. Pay attention while lifting or transporting it to avoid back injury. Use only proper lifting techniques or ask some other person for help.
17. Don't do any improper modification of this product. If necessary, contact authorized service.
18. **Max user weight:** 110 kgs
19. **Category:** The equipment has been tested and certified according EN ISO 20957-1 under class HC. It is not suitable for therapeutic use.

WARNING! The heart rate frequency monitoring may not be completely accurate. Overexertion during training can lead to a serious injury or even death. If you start to feel faint, stop the exercise immediately.

Assembly instruction

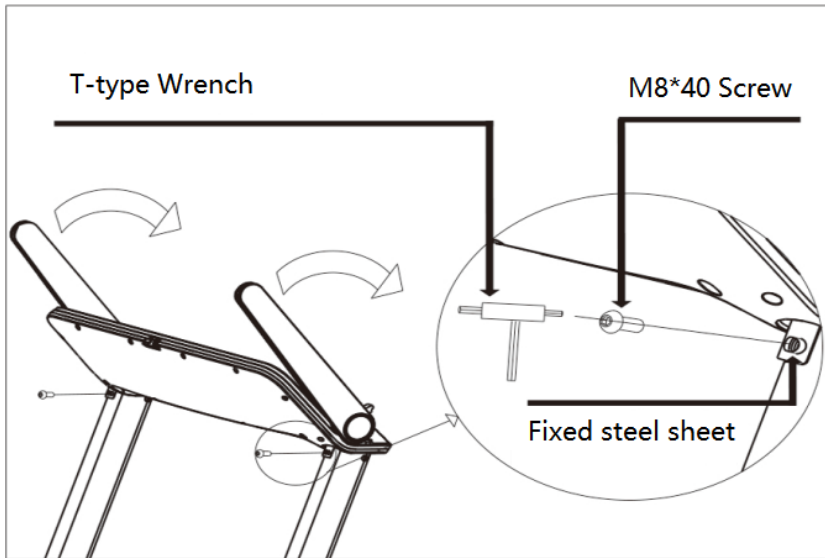
No	Fittings	Qty	No	Fittings	Qty
1	 M8*40	2	4	 User's manual	1
2	 5mm/6mm Wrench	1	5	 Plug	1
3	 Silicone oil	4	6	 safety key	1

Step 1 Lift out the machine from the package (two persons needed) and place it lightly on flat floor, and put other fittings beside the machine. Lift up the stand columns with console according to the picture (make sure not to press the signal wire). Raise up the upright with 1 hand and tight the fixing screws of both uprights by other hand.



Step 2 Adjustment of computer bracket

1. Rotate the handle to the position same as the photo shows.
2. Fix the two handle to the upright by M8*40 screw by smaller T-type wrench.



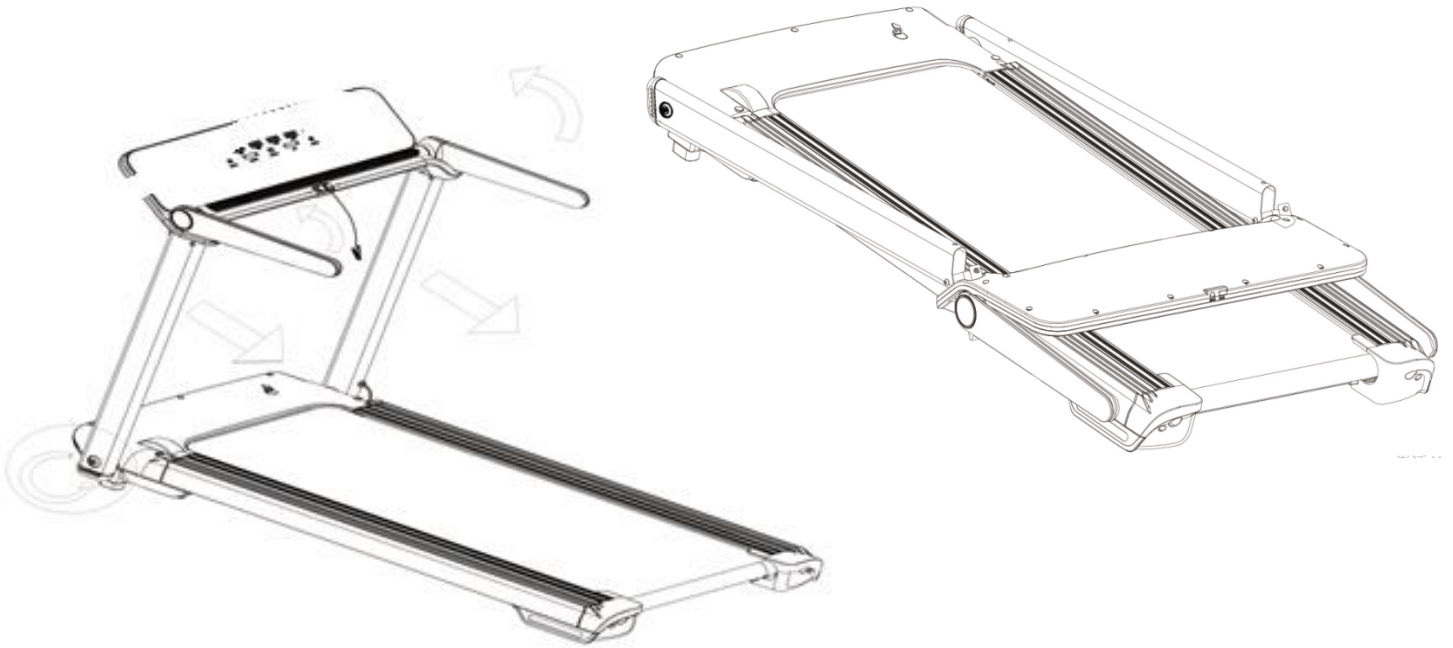
Step 3 Insert the safety key

Plug one end of the power cord to the socket at the front end of the motor cover and the other end into the outlet and turn on the power switch.



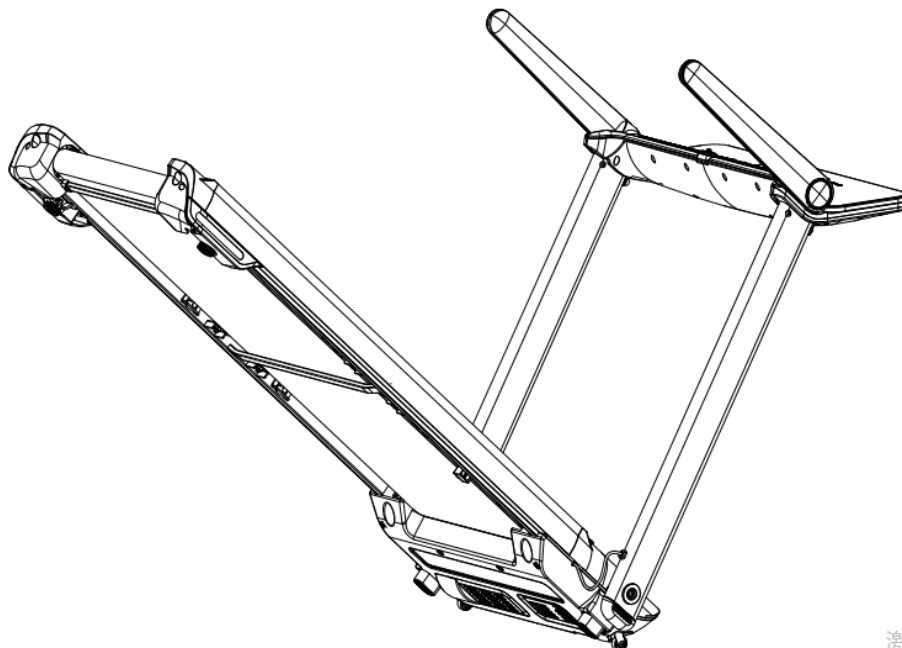
Folding The Treadmill

1. Remove the safety key, power off treadmill.
2. Remove 2pcs M8*40 screws of the computer handles by T-wrench.
3. Rotate the handles like the photo shows.
4. Take the upright by one hand, loose its fixing screws, and place the computer and upright on the running surface slowly. Then tight the upright screws again.

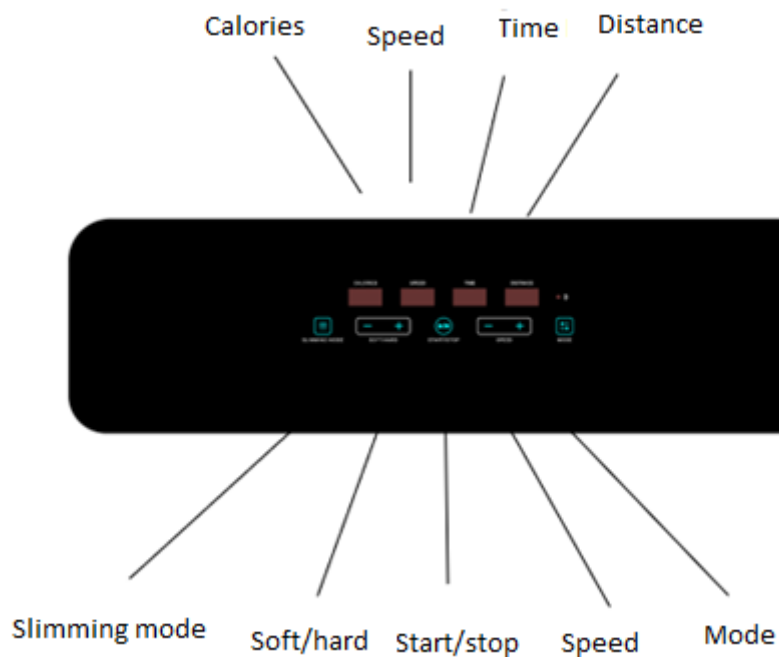


Move treadmill

Move treadmill using transport wheel under the base frame.



Computer screen and functions



Display window

1. "CALORIES" window: Display the calorie consumption value. When the calorie consumption value is displayed, the positive count will be from 000-999. After overflow, it will be cleared and continue to run.
2. "SPEED" window: The current speed value is displayed in the running state, and the speed display range is 0.8-14.0KM/h.
3. "TIME" window: Display the movement time, the positive timing is from 000-099, the manual mode is positively counting from 000-099, when the timer is 099, the treadmill runs smoothly and stops running and the speed window displays "End", completely 3 seconds after the stop, enter the standby state; the distance, calorie mode is positively counted from 000-099, and the timer is cleared to continue running after 099.
4. "DISTANCE" window: Display the distance of movement. When the motion distance is displayed, the positive count is from 000-999, and it is cleared after reaching max value to continue running;
5. Bluetooth :Shows connect or not .Keep light always when connect, to mobile device otherwise it will blink. It can connect app HK Treadmill only.

Key functions

1. **SLIMMING MODE** - When power on,to choose enter or quit slimming model.CALORIES shows PA when enter in,it shows 000 when quit.
2. **SOFT/HARD** - To adjust running feel press "-" key to change treadmill hardness to soft and "+" key to change treadmill hardness to hard. This function has "F01" to "F24" different levels:
 - "F01" to "F06" means Beach model

- “F07” to “F12” means Grass model
- “F13” to “F18” means Plastic runway
- “F19” to “F24” means Highway

The operation method is:

When power on or start treadmill, press SOFT/HARD +, the CALORIES show “F01”, its most soft now, then press “+” again, it change to “F02”, and so on to “F24” the most hard; same way, it can change from “F24” to “F01”, customer could choose which one suitable.

3. **START/STOP** - Power on treadmill, press this key to start or stop treadmill.

4. **SPEED** - ‘+’ this sign to be increase the speed. The adjustment range is +0.1. When it is held for more than 0.5 seconds, it will automatically increase by +0.5. ‘-’ this sign to be decrease the speed. its adjustment range is -0.1, and it will automatically continue to decrease -0.5 when it is held for more than 0.5 seconds.

5. **DISTANCE MODE** - In standby, press MODE, the DISTANCE window displays Pb. The system speed will change automatically in each interval according to program settings.

The speed can be changed by pressing the buttons “+/-” +, but when the program enters the next segment, the speed of the segment will be resumed.

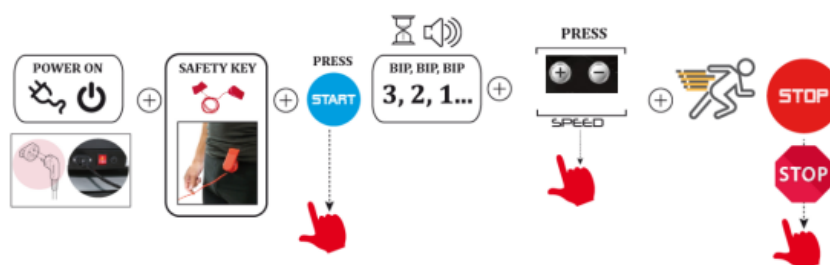
After finishing the workout device will make Bii sound and show END on the display. Device will stop smoothly and turn into standby mode.

Quick start (manual mode)

1. Turn on the power switch and check if the safety key is in correct position under the panel.

2. Press the “Start/Stop” button, the system will enter the 3 second countdown, the buzzer will sound, and the SPEED window will display the countdown. After the 3 seconds countdown, the treadmill will start running at 0.8 km/h.

3. After starting, you can use the "Speed +", "Speed -" button to adjust the speed of the treadmill.



Manual mode

In the standby state, press the “Start” button directly, the treadmill will start running after 3 seconds with speed 0.8 km/h; other windows will start counting from 0, press “Speed+”, “Speed- ” key to adjust the speed; press the “Stop” button to stop the treadmill

Program

There are 2 built-in programs for this system

1. SLIMMING MODE with SOFT/HARD mode
2. DISTANCE MODE described above

Program sheet of all sections in both modes

Time		To set time / 20 time = running time of each period																			
Mode		2	4	6	8	10	12	14	16	18	20	22	24	26	28	30	32	34	36	38	40
PA	Speed	1	2	4	5	6	6	6.5	7	8	9	10	10	10	10	10	9.5	9	7	5	4
Time		To set time / 20 time = running time of each period																			
Mode		1	3	5	10	12	15	20	25	26	28	30	32	35	36	37	39	42	45	48	50
Pb	Speed	2	4	5	5	6	6	6	6	8	8	9	9	9	10	11	12	10	9	6	3

Bluetooth APP HK-Treadmill



Maintenance

This product must be grounded. If the power cord is damaged, replace it with the power cord recommended by the manufacturer.

Lubricating

The running belt must be lubricated with specially configured methyl silicone oil after used for a period of time.

Advice

- When use time a week is less than 3 hours, it should be lubricated once in five months.
- When use time a week is between 4-7 hours, it should be lubricated once in two months.

- When use time a week is more than 7 hours, it should be lubricated once in one month.
- When use time a week is more than 7 hours, it should be lubricated once in one month.
- It can't be over-lubricated. It is not the more lubricant, the better. Remember: proper lubricating is the important factor to increase the treadmill's service time.

Lubricating methods

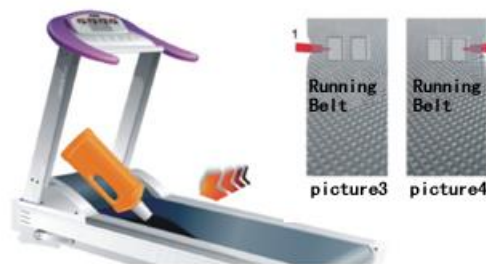
For the methods to examine whether it is needed lubricant, you only need catch up the running belt and touch the central part of the back of the belt with hand as nearly as possibly. If the belt is with silicon resin (a bit sense of dampness) inside, this means no lubricant is needed; if the running board is dry and you feel no silicon resin inside, this means lubricant is needed.

A. Steps for coating the running board with lubricant: (see the picture)

B. Stop the machine, remove safety key.

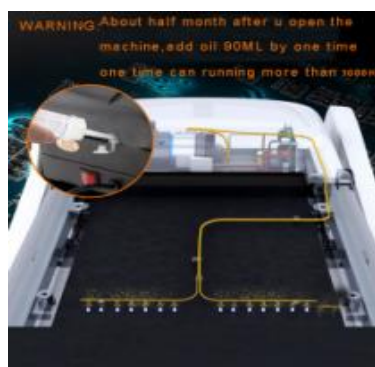
C. Pick up the belt, coat the inner side of the belt with silicone oil and coat both sides of the belt with silicone resin.

Place safety key in right position, press star and set speed into 1km/h put your hand on the middle part of the board and keep in the position for several seconds then move from left to the right to spread the grease under the belt



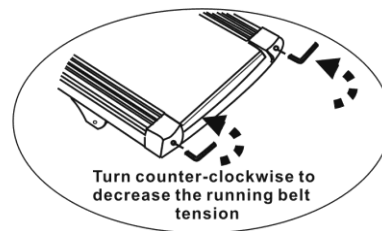
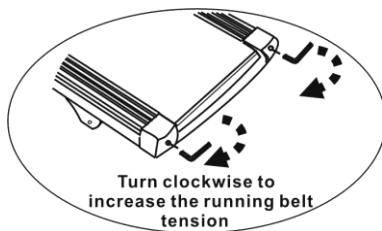
Auto lubrication system method

After unpacking the treadmill, open the hole on the back side of the motor cover and add 90ml of greasing into the hole by one time. The devise will automatically add oil under the running bel when necessary.



Running belt tension adjustment

- When you run, you may push off harder with one foot than with another. The severity of the deflection depends on the amount of force that one foot exerts in the relation to the other.
- This deflection can cause the belt to move off- centre. This deflection is normal and the running belt will centre when no body is on the running belt.
- If the running belt remains consistently off-centre, you will need to centre the running belt manually.
- Start the treadmill without anyone on the running belt, press FAST-key until speed reached 6kph.
- Observe whether the running belt is toward the right or left side of the deck.
- If toward the left side of the deck, using wrench, turn the left adjustment bolt clockwise 1/4 turn and the left adjustment bolt counter clockwise 1/4.
- If toward the right side of the deck, turn the right adjustment bolt clockwise 1/4 turn and the left adjustment bolt counter clockwise 1/4.
- If the belt is still not centre, repeat the above step until the running belt is on centre.
- After the belt is centre, increase the speed to 16kph and verify that it is running smoothly. Repeat the above steps if it is necessary.
- If the above procedure is unsuccessful in resolving the off-centre, you may need to increase the belt tension.



Technical data

Assembly size: 155,5 x 79 x 118 cm

Max user's weight: 110 kgs

N.W: 51 kgs

G.W: 66 kgs

Running belt: 1260 x 450 mm

Common errors







Error code	Reason	How to solve
(OR E00/E07)	1. safety key off	1. put on safety key
	2. magnetron not fixed well	2. fix magnetron to right position
E01/E13	1. signal wire not well connected	1. re-connect signal wire
	2. signal wire broken	2. change new signal wire
	3. signal wire broken	3. change new computer
	4. pcb broken	4. change new pcb
E02	1. motor wire not well connected or open	1. re-connect motor wire or change new motor
	2. pcb broken	2. change new pcb
	3. input voltage too low	3. stop using, ask electrician to check
E03	1. speed signal wire not well connected	1. re-connect speed signal wire or change new sensor wire
	2. pcb broken	2. change new pcb
E05	1. over – loaded	1. turn off and re-start machine
	2. driving position hinder	2. adjust driving position or add oil
	3. motor short circuit	3. change new motor
	4. pcb burnt	4. change new pcb
E06	1. motor wire not well connected	1. re-connect motor wire
	2. motor open circuit	2. change new motor
	3. motor idling	3. re-assemble to test
E08	1. storage IC not well inserted	1. re-insert IC, pay attention to pins
	2. storage IC broken or pcb broken	2. change new IC or change new pcb
E09	1. machine stand or not put evenly on	1. Put evenly on floor
	2. pcb broken	2. change new pcb
E10	1. pcb torque too big	1. adjust torque to right position
	2. motor short circuit	2. change new motor
	3. transportation rollers are not working smoothly	3. adjust belt position
E11	1. input voltage too big	1. stop using, ask electrician to check
E14	1. input voltage too low	1. stop using, ask electrician to check

Bezpečnostní pokyny

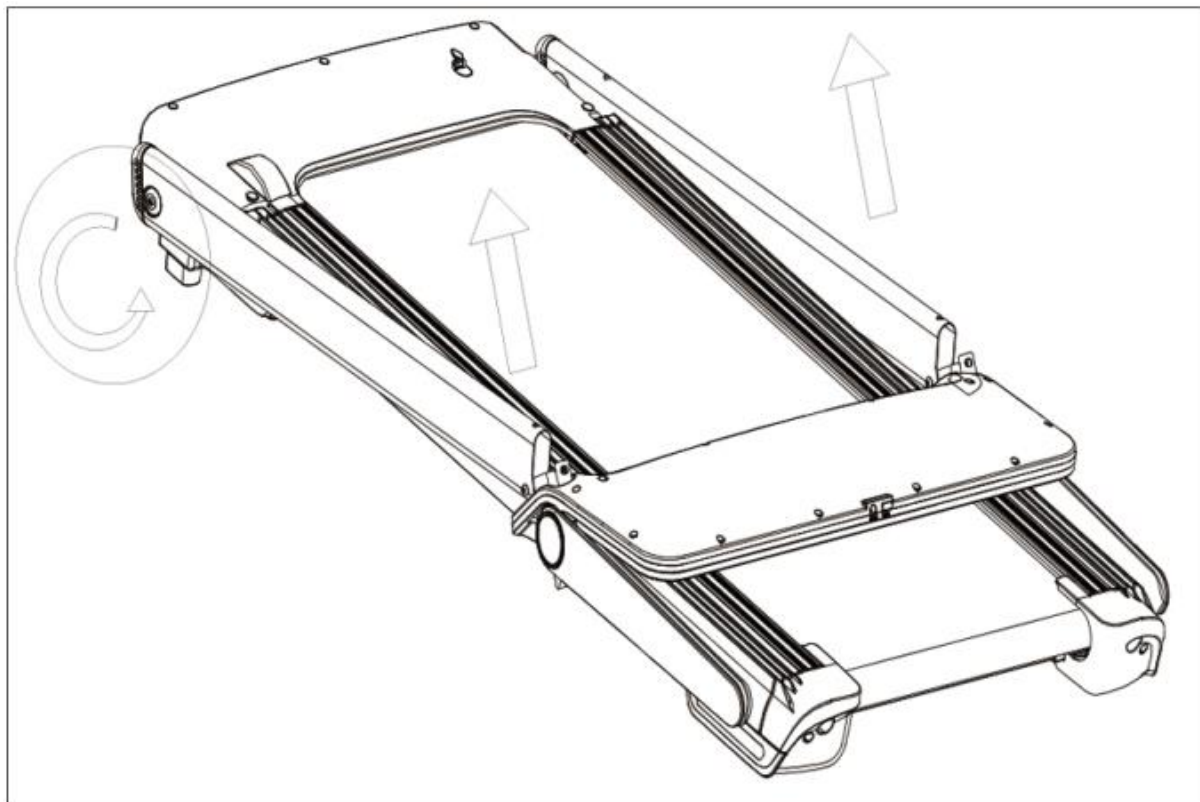
1. Před prvním použitím je potřeba seznámit se přesně s návodem a uschovat si jej do budoucnosti.
2. Mějte na paměti všechna upozornění a bezpečnostní opatření včetně montážních kroků. Stroj lze používat pouze k určenému účelu.
3. S ohledem na vlastní bezpečnost by měl být výrobek sestaven a používán v souladu s tímto návodem. Všichni ostatní uživatelé by měli být informováni o zásadách bezpečného používání.
4. Přístroj musí být chráněn před přístupem dětí a zvířat. Děti by neměly zůstat v blízkosti zařízení bez dozoru. Zařízení může být sestaveno a používáno pouze dospělou osobou.
5. Před spuštěním jakéhokoli cvičebního programu se poraďte s lékařem. Je to nezbytné především v případě osob majících zdravotní problémy nebo užívajících léky, které mohou mít vliv na srdeční frekvenci, krevní tlak nebo hladinu cholesterolu.
6. Pozorně sledujte své tělo. V případě objevení se jakýchkoliv problémů (bolest, tlak na prsou, nepravidelná srdeční akce, lapání po dechu, nevolnosti nebo závratě), okamžitě přerušete trénink. Nesprávné provádění cviků může vést k vážným zdravotním problémům nebo zraněním.
7. Zařízení postavte na rovný, suchý a čistý povrch a zabezpečte volný prostor min. 0,6m od ostatních předmětů, za účelem zvýšení stupně bezpečnosti. Koberec nebo podlahu chraňte podložkou.
8. Používejte vhodné oblečení a boty. Vyhněte se volnému oblečení.
9. Zařízení není určeno k venkovnímu použití.
10. Zařízení zkontrolujte z hlediska poškození nebo opotřebení před každý tréninkem. Pravidelně kontrolujte všechny šrouby a matice. Všechny by měly být řádně dotažené. V případě potřeby je musíte dotáhnout. V zájmu vlastní bezpečnosti nepoužívejte poškozené nebo použité zařízení.
11. Přerušete používání, pokud se na zařízení objeví ostré hrany.
12. Pokud zařízení začne vydávat neobvyklé zvuky, přestaňte jej používat.
13. Žádná nastavitelná část by neměla vyčnívat nebo bránit pohybu uživatele. Zařízení může být využíváno najednou pouze jedinou osobou.
14. Brždění nezávisí na rychlosti.
15. Zařízení není určeno k terapeutickým účelům.
16. Při zvedání nebo přepravě stroje je třeba dbát na to, aby nedošlo ke zranění zad. Používejte pouze vhodné techniky zdvihu nebo si zajistěte pomoc jiné osoby.
17. Nelze provádět modifikace v konstrukci produktu. V případě potřeby kontaktujte autorizovaný servis.
18. **Maximální hmotnost uživatele: 110 kg**
19. **Kategorie: Zařízení bylo klasifikováno jako HC podle EN ISO 20957-1 a je určeno pro domácí. Nemůže být používán pro terapeutické a rehabilitační účely.**

UPOZORNĚNÍ! Monitorování srdeční frekvence nemusí být naprosto přesné. Přetížení během tréninku může vést k vážnému úrazu nebo dokonce ke smrti. Pokud se cítíte slabě, okamžitě ukončete cvičení.

Montáž

Čís.	Příslušenství	Množ.	Čís.	Příslušenství	Množ.
1	 M8*40	2	4	 Návod	1
2	 5mm/6mm Klíč	1	5	 Konektor	1
3	 Mazivo	4	6	 Bezpečnostní klíč	1

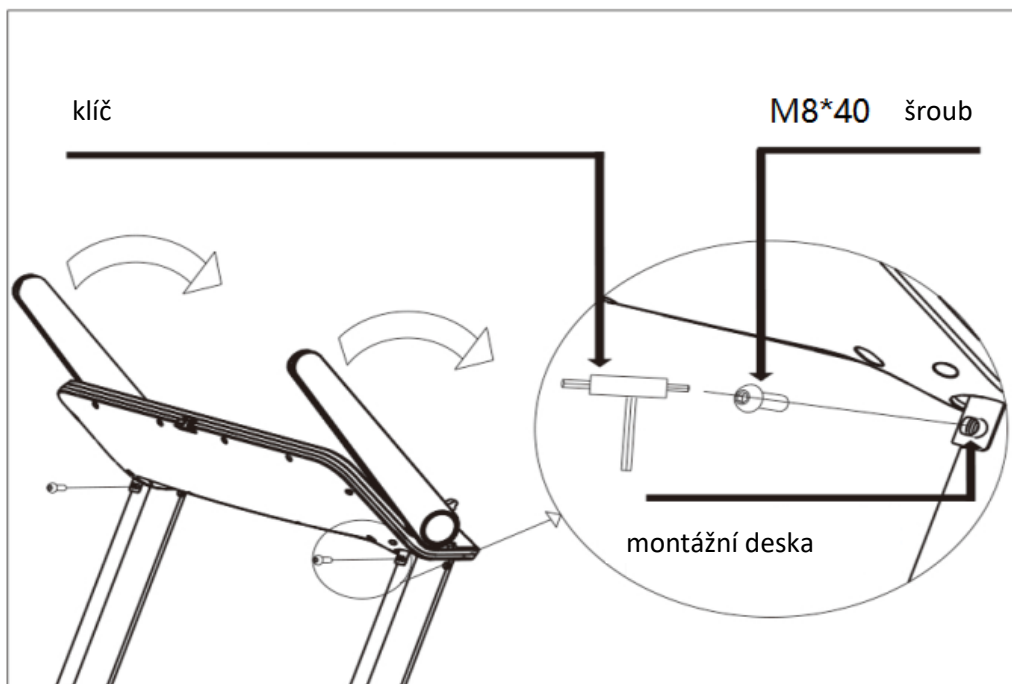
Krok 1 Vyjměte zařízení z obalu (potřebné jsou dvě osoby) a opatrně jej položte na rovný povrch a vedle zařízení umístěte další prvky. Sloupky zvedněte spolu s ovládacím panelem tak, jak je to znázorněno na obrázku (ujistěte se, že signální kabel není nikde stisknutý). Zvedněte sloupky do svislé polohy, jednou rukou je přidržte a druhou rukou dobře dotáhněte blokády.



Krok 2

Nastavení rukojetí

1. Obě rukojeti spusťte do polohy zobrazené na obrázku.
2. Pomocí menšího T-klíče připevněte rukojeti ke sloupkům pomocí šroubů M8 * 40.



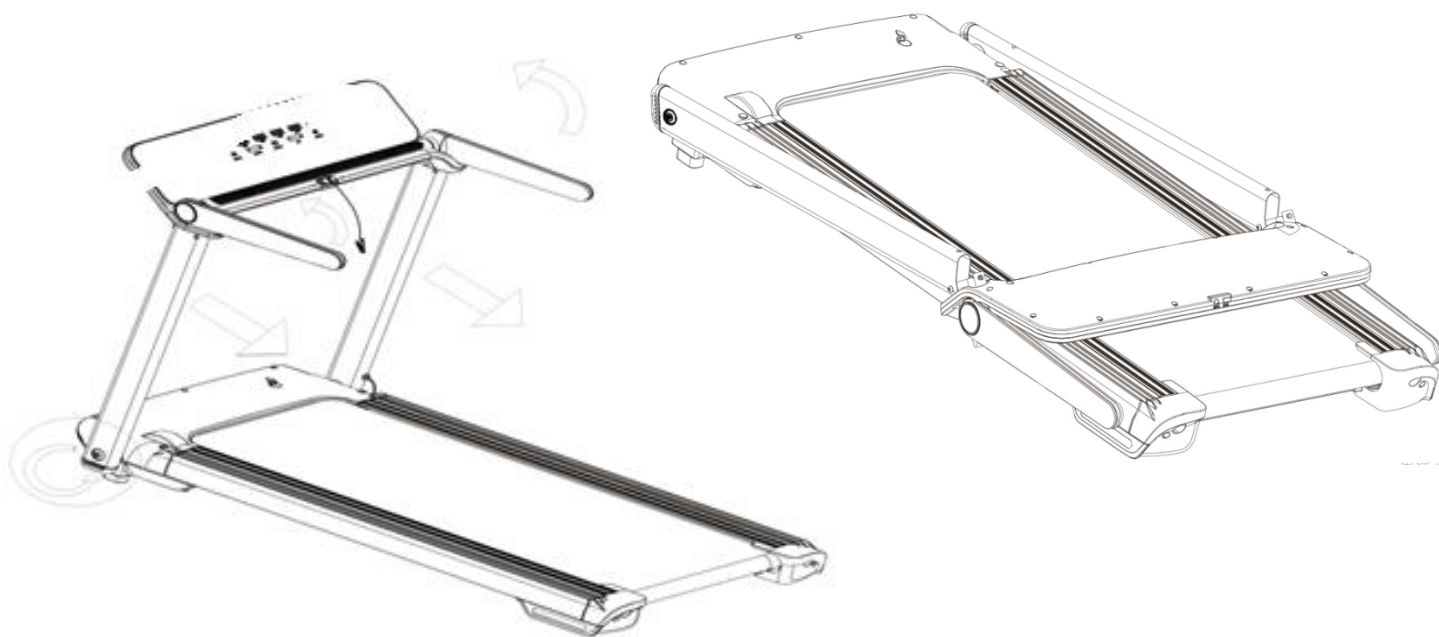
Krok 3 Vložte bezpečnostní klíč

Připojte jeden konec napájecího kabelu do zásuvky pod předním krytem motoru běžícího pásu a druhý konec do zásuvky a zapněte hlavní vypínač.



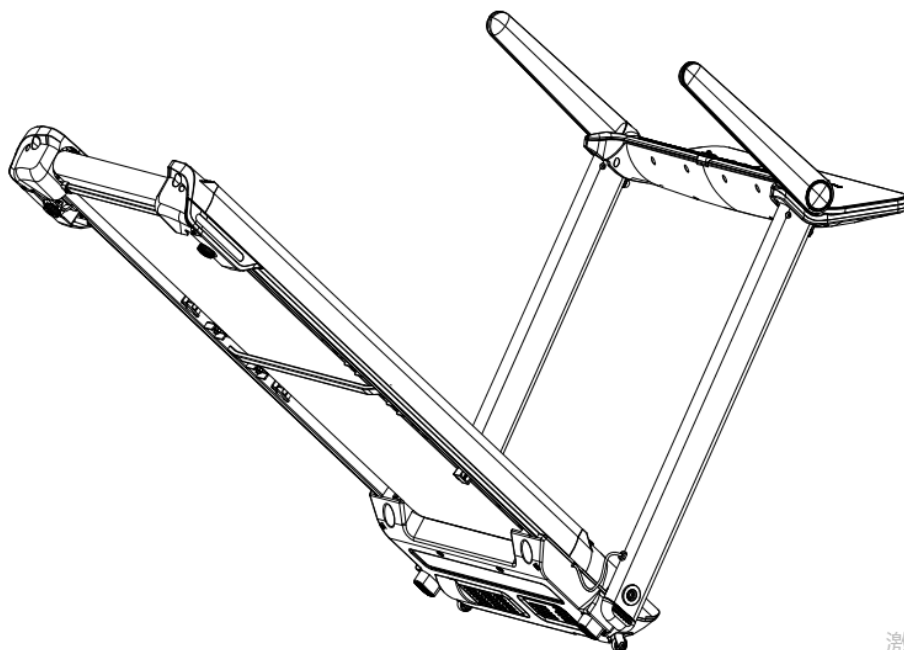
Provoz

1. Vytáhněte bezpečnostní klíč a běžící pás vypněte.
2. Z rukojetí odšroubujte oba šrouby M8 * 40 pomocí klíče T.
3. Otočte rukojeťmístejně jako na obrázcích.
4. Jednou rukou přidržte stojan a uvolněte blokády sloupků a poté pomalu položte ovládací panel na běžecou desku. Potom utáhněte blokády sloupků.

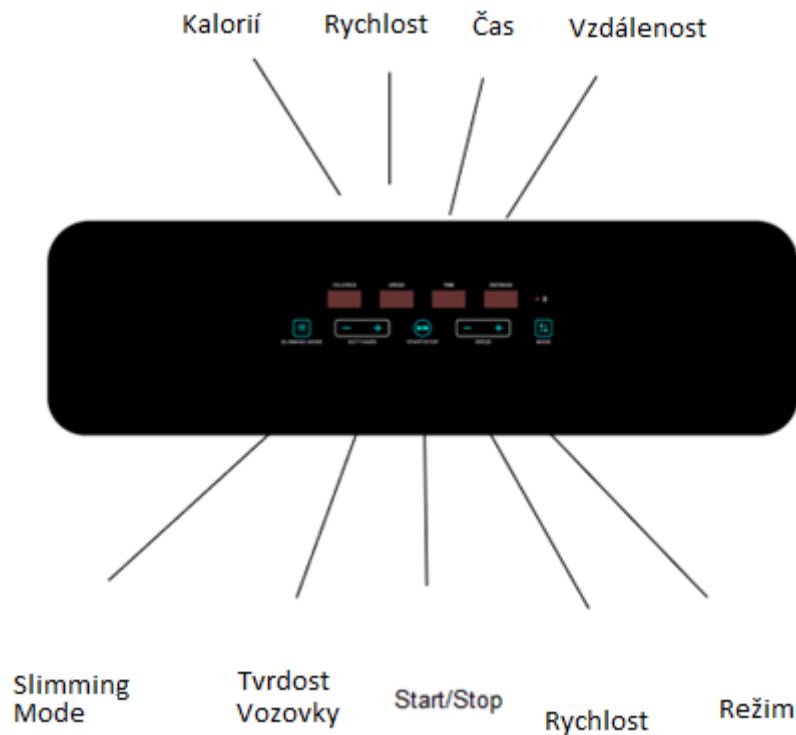


Přenášení trenážeru

Běžecký pás posouvejte pomocí koleček pod krytem motoru.



Displej a funkce počítače



Popis panelu

1. Okno "Kalorie": zobrazuje hodnotu spálených kalorií v rozmezí 000 do 999. Po překročení 999 se hodnota vynuluje
2. Okno "Rychlost": Aktuální hodnota rychlosti se zobrazuje v provozu a rozsah zobrazení rychlosti je 0,8 až 14,0 KM / h.
3. Časové okno: Zobrazuje čas v rozsahu 000-099, čas se přestane počítat, když se zobrazí zpráva "Konec".
4. Okno "Vzdálenost": zobrazuje vzdálenost ujetou v rozmezí 000 do 999 a po dosažení maximální hodnoty se vymaže, aby se mohlo pokračovat;
5. Bluetooth: Zobrazuje stav připojení, pokud je připojen - kontrolka svítí nepřetržitě, pokud není připojeno k mobilnímu zařízení, kontrolka bliká. K zařízení se může připojit pouze naše aplikace HK treadmill.

Funkce tlačítek

1. **SLIMMING MODE- REŽIM HUBNUTÍ** - Po zapnutí napájení vyberte režim hubnutí (Slimming mode) .V okně KALORIE (Calories) / Hear rate (Puls) se zobrazí "PA".
2. **Tvrdost podkladu (SOFT/HARD)** - výběr tvrdosti povrchu během tréninku MĚKKÝ/TVRDÝ. Na úpravu tvrdosti amortizace během cvičení použijte tlačítka "+/-". Tlačítko "-" může snížit tvrdost a, "+" zvětšit. Tato funkce má různou tvrdost "F01" až "F24".
 - "F01" až "F06" znamená tvrdost pláže
 - "F07" až "F12" znamená tvrdost trávy

- "F13" až "F18" znamená umělý povrch
- „F19“ až „F24“ znamená asfalt

Způsob provozu:

- Při spuštění zařízení stiskněte SOFT / HARD +.
- V okně CALORIES se zobrazí hodnota "F01", běžící pás je nyní nejměkčí, potom znovu stiskněte tlačítko "+", tvrdost se změní na "F02", a tak dále až do "F24" - nejtvrdší povrch, pro snížení tvrdosti použijte tlačítko "-".

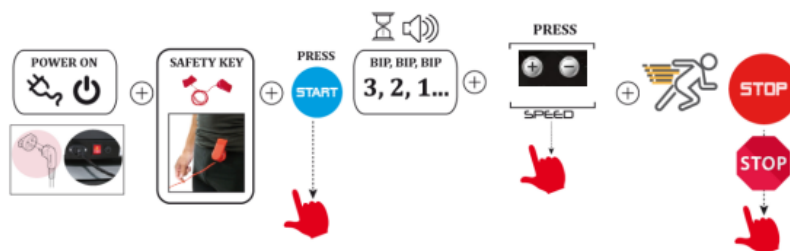
3. **Stisknutím START / STOP** spustíte nebo zastavíte trénink
4. **Rychlost** - Stiskněte "+" pro zvýšení rychlosti nebo "-" pro snížení rychlosti. Rozsah nastavení je 0,1, podržením tlačítka po dobu 0,5 sekundy se automaticky zvýší / sníží rychlost o 0,5 km / h
5. **Režim Vzdálenost** - V pohotovostním režimu stiskněte MODE, v okně VZDÁLENOST se zobrazí Pb. Po stisknutí tlačítka Start se spustí program, který je rozdělen do 20 segmentů. Během práce v tomto režimu se v okně VZDÁLENOST zobrazuje každý interval, který vám připomíná práci v daném REŽIMU.

Rychlost v každém ze segmentů je předem určena, dá se změnit, ale po dokončení sekvence zařízení automaticky přejde na předem naprogramovanou rychlost.

Po ukončení tréninku zazní výstražný tón a pomalu se zastaví. Po 3 sekundách přejde do pohotovostního režimu.

Rychlý start (manuální režim)

1. Zapněte hlavní vypínač a zkontrolujte, zda je bezpečnostní klíč na správném místě.
2. Stiskněte tlačítko "Start / Stop", systém přejde na 3-sekundové odpočítávání, zazní varovný zvuk a okno RYCHLOSTI zobrazí odpočítávání. Po 3 sekundách běžecký pás začne běžet rychlostí 0,8 km / h.
3. Po spuštění můžete tlačítkem "RYCHLOST +", - nastavit rychlost běžeckého trenažéru.



Manuální režim

Ve stavu hotovosti stiskněte přímo tlačítko "Start", běžecký pás se spustí po 3 sekundách rychlostí 0,8 km / h; ostatní okna začnou počítat od 0, pomocí tlačítek Speed +/- můžete nastavit rychlost; zařízení zastavíte stisknutím tlačítka "Stop".

Program

Zařízení má 2 předdefinované programy.

1. Slimming MODE a
2. Režim VZDÁLENOST popsany výše

Rozdělení sekcí každého programu:

Time	To set time / 20 time = running time of each perid																			
Mode	2	4	6	8	10	12	14	16	18	20	22	24	26	28	30	32	34	36	38	40
PA Speed	1	2	4	5	6	6	6.5	7	8	9	10	10	10	10	10	9.5	9	7	5	4

Time	To set time / 20 time = running time of each perid																			
Mode	1	3	5	10	12	15	20	25	26	28	30	32	35	36	37	39	42	45	48	50
Pb Speed	2	4	5	5	6	6	6	6	8	8	9	9	9	10	11	12	10	9	6	3

Běžecký pás je kompatibilní s aplikací HK-Treadmill



Údržba

Tento produkt musí být uzemněn. Pokud je napájecí kabel poškozen, vyměňte jej za napájecí kabel doporučený výrobcem.

Mazání

Běžecký pás je namazaný výrobcem. Doporučuje se však pravidelně kontrolovat mazání běžeckého pásu, pro zajištění optimálního provozu zařízení.

Doporučení:

- Každé 3 měsíce zvedněte boční stranu běžeckého pásu a naneste mazivo na vnitřní stranu co nejhluběji.
- Pokud je doba používání kratší než 3 hodiny týdně, namažte běžecký pás jednou za pět měsíců.

- Pokud je doba používání 4 až 7 hodin týdně, běžecký pás by se měl namazat jednou za dva měsíce.
- Pokud je doba používání více než 7 hodin týdně, měli byste trenážér mazat každý měsíc.
- Příliš mnoho maziva na běžeckém pásu nemá dobrý vliv na jeho funkce .
- Pamatujte: správné mazání zvyšuje životnost zařízení. Mazání není nutné, pokud jsou pod běžeckým pásem stopy mastnoty. Používejte pouze silikonové mazivo bez oleje. Před spuštěním přístroje počkejte 1 minutu, dokud se mazivo nerozlije.

Metody mazání

Pokud chcete zkontrolovat, zda je nutné mazání, jednoduše otevřete boční stranu pásu a zkontrolujte jeho stav. Pokud je uvnitř pásu vlhkost, znamená to, že není nutné žádné mazivo; pokud je pás suchý, znamená to, že je třeba mazivo.

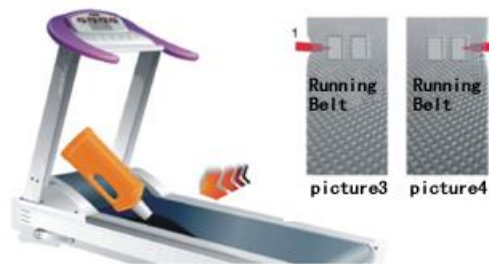
A. Postup pro natírání běžeckého pásu mazivem: (viz fotografii)

B. Zastavte zařízení. Vyměňte bezpečnostní klíč ze zásuvky

C. Vytáhněte pás a na obě strany naneste mazivo.

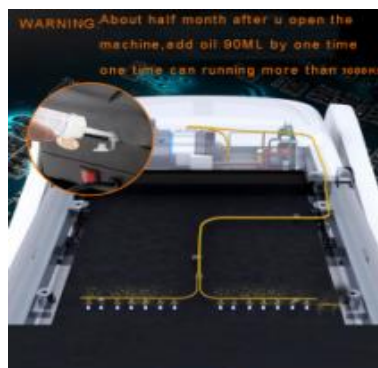
Vložte bezpečnostní klíč a nastavte rychlost na 1 km / h.

Položte ruku na střed běžeckého pásu a podržte ho několik sekund. Potom pohybujte rukou zprava doleva, aby se aplikované mazivo roztáhlo pod běžecký pás.



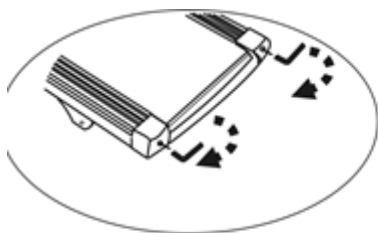
Metoda automatického mazání

Po vyjmutí běžeckého pásu z obalu otevřete otvor v zadní části krytu motoru. Do otvoru přidejte 90 ml maziva. Běžecký pás v případě potřeby automaticky přivádí mazivo z přívodních trubek.

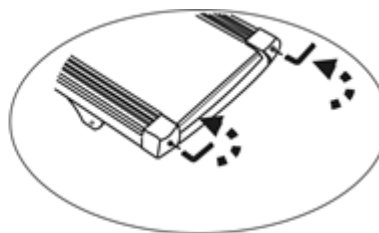


Nastavení běžeckého pásu

- Pokud se běžecký pás během cvičení vychyluje na pravou nebo levou stranu nebo se otírá o běžeckou desku/válečky, znamená to, že je potřebné nastavení pásu.
- Během prvních týdnů používání zařízení se pás může mírně roztáhnout, i když byl v továrně správně napnutý.
- Zkontrolujte, zda na běžecké desce nic není, a nastavte rychlost na 6 km / h
- Sledujte, zda se pás vychyluje doprava nebo doleva.
- Pokud se pás vychyluje doleva, pomocí klíče, otočte pravý a levý nastavovací šroub o 1/4 otočky proti směru hodinových ručiček.
- Pokud se pás vychyluje doprava, otočte pravý a levý nastavovací šroub o 1/4 otočky ve směru hodinových ručiček
- Pokud pás stále není uprostřed, opakujte výše uvedený krok Nakonec zvyšte rychlost na 16 km / h. A zkontrolujte, zda se pás pohybuje rovnoměrně uprostřed běžecké desky
- Pokud se pás stále vychyluje do boku, musí se dodatečně dotáhnout



otoč ve směru hodinových ručiček aby se zvýšilo napnutí pásu



otoč proti směru hodinových ručiček, aby se snížilo napnutí pásu

Technická data

Rozměry trenažeru: 155,5 x 79 x 118 cm

Max.hmotnost uživatele: 110 kg

Hmotnost netto: 51 kg

Hmotnost brutto: 66 kg

Běžecký pás: 1260 x 450 mm

Nejčastější chyby







Chybový kód	Příčina	Řešení
(OR E00/E07)	1. vytáhnutý bezpečnostní klíč	1. Vložte bezpečnostní klíč
	2. Magnetron je nesprávně namontován	2. Připojte magnetron do správné polohy
E01/E13	1. signální kabel je nesprávně připojen	1. Znovu připojte signální kabel
	2. Přerušovaný signální kabel	2. Vyměňte signální kabel
	3. Poškozený signální kabel	3. Vyměňte ovládací panel
	4. poškozená řídicí jednotka	4. Vyměňte řídicí jednotku
E02	1. Kabel motoru je nesprávně připojen nebo je otevřený obvod	1. Znovu připojte kabel motoru
	2. poškozená řídicí jednotka	2. Vyměňte řídicí jednotku
	3. vstupní napětí je příliš nízké	3. Přestaňte jej používat a požádejte o pomoc elektrikáře
E03	1. kabel signálu rychlosti je špatně připojen nebo je senzor poškozen	1. Připojte znovu kabel snímače rychlosti nebo vyměňte kabel snímače
	2. poškozená řídicí jednotka	2. Vyměňte řídicí jednotku
E05	1. přetížení	1. Vypněte a restartujte zařízení
	2. válečky pod pásem nefungují správně	2. Namažte zařízení nebo uvolněte běžící pás
	3. zkrat motoru	3. Vyměňte motor
	4. poškozená řídicí jednotka	4. Vyměňte řídicí jednotku
E06	1. kabel motoru je nesprávně připojen	1. Znovu připojte kabel motoru
	2. přerušovaný obvod motoru	2. Vyměňte motor
	3. volnoběh	3. Zkontrolujte polohu motoru
E08	1. integrovaný obvod není na správném místě	1. Zkontrolujte polohu desky a obvodu
	2. poškozený integrovaný obvod nebo řídicí jednotka	2. Vyměňte integrovaný obvod
E09	1. přístroj stojí na nerovném povrchu	1. Umístěte přístroj na rovný povrch
	2. oškozené PCB	2. Vyměňte pcb
E10	1. příliš velký točivý moment	1. Změňte točivý moment
	2. zkrat motoru	2. Vyměňte motor
	3. válečky pod pásem nefungují správně	3. Upravte napnutí pasu
E11	1. Vstupní napětí je příliš vysoké	1. Požádejte o pomoc elektrikáře
E14	1. Vstupní napětí je příliš nízké	1. Požádejte o pomoc elektrikáře

Sicherheitsanmerkungen

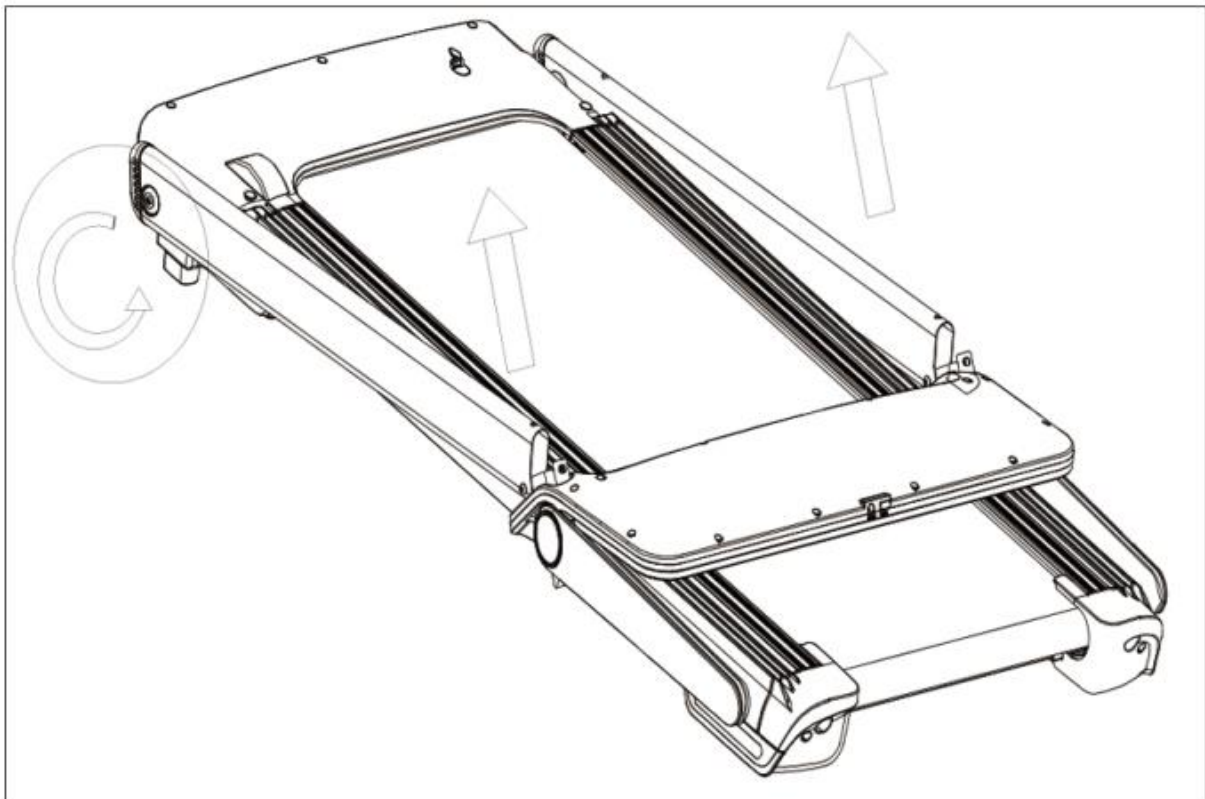
1. Vor dem ersten Gebrauch sollte die unten stehende Bedienungsanleitung sorgfältig durchgelesen und für die Zukunft aufbewahrt werden.
2. Es sollten alle Warnungen und Vorsichtsmaßnahmen sowie die einzelnen Montageschritte berücksichtigt werden. Nutzen Sie das Gerät nur gemäß seinem Verwendungszweck.
3. Um die eigene Sicherheit nicht zu gefährden, sollte das Produkt gemäß dieser Anleitung aufgebaut und verwendet werden. Alle anderen Anwender sollten über die Grundsätze der sicheren Verwendung informiert werden.
4. Das Gerät sollte vor dem Zugriff von Kindern und Tieren gesichert werden. Kinder sollten sich nicht ohne Aufsicht in der Nähe der Maschine aufhalten. Die Maschine kann durch eine Person aufgebaut und verwendet werden.
5. Vor dem Beginn eines Übungsprogramms sollte ein Arzt konsultiert werden. Dies ist vor allem bei Personen mit Gesundheitsproblemen oder Personen, die Arzneimittel einnehmen, welche die Herzfrequenz, den Blutdruck und den Cholesterinspiegel beeinflussen, notwendig.
6. Der eigene Körper sollte stets aufmerksam überwacht werden. Falls irgendein Gesundheitsproblem auftritt (z. B. Schmerz, Druckgefühl im Brustkorbbereich, ++Herzrhythmusstörungen, Atemstillstand, Übelkeit, Schwindel), sollte das Training unverzüglich unterbrochen werden. Die fehlerhafte Durchführung der Übungen kann zu ernsthaften gesundheitlichen Problemen und zu Verletzungen führen.
7. Die Maschine sollte auf einer flachen, trockenen und sauberen Oberfläche gestellt werden. Aus Sicherheitsgründen sollte der Abstand zu anderen Gegenständen mindestens 0,6 m betragen.
8. Es sollten entsprechende Sportkleidung und -schuhe verwendet werden. Zu lockere Kleidungsstücke sollten vermieden werden.
9. Die Maschine darf nicht im Freien benutzt werden.
10. Das Gerät sollte vor jedem Training auf mögliche Beschädigungen oder Abnutzungserscheinungen überprüft werden.
11. Falls auf dem Gerät scharfe Kanten entstehen, sollte die Benutzung sofort beendet werden.
12. Falls die Maschine ungewöhnliche Geräusche von sich gibt, sollte die weitere Benutzung unterbrochen werden.
13. Keines der einstellbaren Teile darf hervorstehen und die Bewegungen des Benutzers behindern. Das Produkt ist nur zur Nutzung durch eine Person geeignet.
14. Die Bremsung hängt von der Geschwindigkeit nicht ab.
15. Die Maschine ist zu therapeutischen Zwecken nicht geeignet.
16. Beim Anheben oder beim Transport der Maschine sollte vorsichtig vorgegangen werden, um Schulterverletzungen zu vermeiden. Es sollten entsprechende Anhebe-techniken angewendet oder die Hilfe einer weiteren Person in Anspruch genommen werden.
17. Es dürfen keine Modifikationen am Produkt vorgenommen werden. Bei Bedarf sollte der technische Dienst kontaktiert werden.
18. **Höchstgewicht des Nutzers:** 110 kg
19. **Das Gerät wurde zur Klasse HC laut DEN ISO 20957-1 Norm angerechnet. Es darf nicht zu therapeutischen und Rehabilitationszwecken verwendet werden.**

WARNUNG! Die Überwachung der Herzfrequenz kann ungenau sein. Eine Überlastung während der Übungen kann zu schweren Verletzungen und sogar zum Tod führen. Falls Sie sich schwach fühlen, unterbrechen Sie sofort die Übungen.

Montage

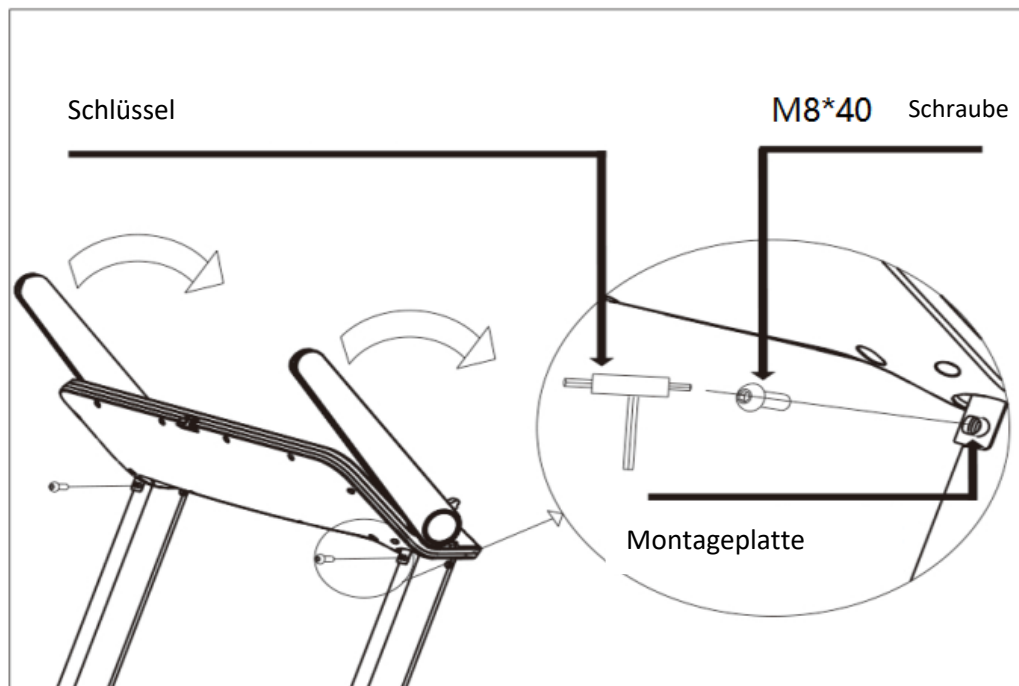
Nr	Zubehör	Stk.	Nr	Zubehör	Stk.
1	 M8*40	2	4	 Anleitung	1
2	 5mm/6mm Schlüssel	1	5	 Stecker	1
3	 Schmiermittel	4	6	 Sicherheitsschlüssel	1

Schritt 1 Nehmen Sie das Gerät aus der Verpackung (zwei Personen erforderlich), legen Sie es vorsichtig auf eine ebene Fläche und stellen Sie andere Elemente neben die Maschine. Heben Sie die Säulen mit der Konsole wie in der Abbildung gezeigt an (achten Sie darauf, dass Sie das Signalkabel nicht einklemmen). Heben Sie die Säulen in die vertikale Lage an und ziehen Sie beide Verriegelungen mit einer Hand fest, indem Sie die Säulen mit der anderen Hand festhalten.



Schritt 2 Einstellung der Griffe

1. Senken Sie die beiden Griffe bis zu der auf dem Bild gezeigten Position ab.
2. Befestigen Sie die Griffe an die Säulen unter Verwendung von M8*40 Schrauben und des kleineren T-Schlüssels.



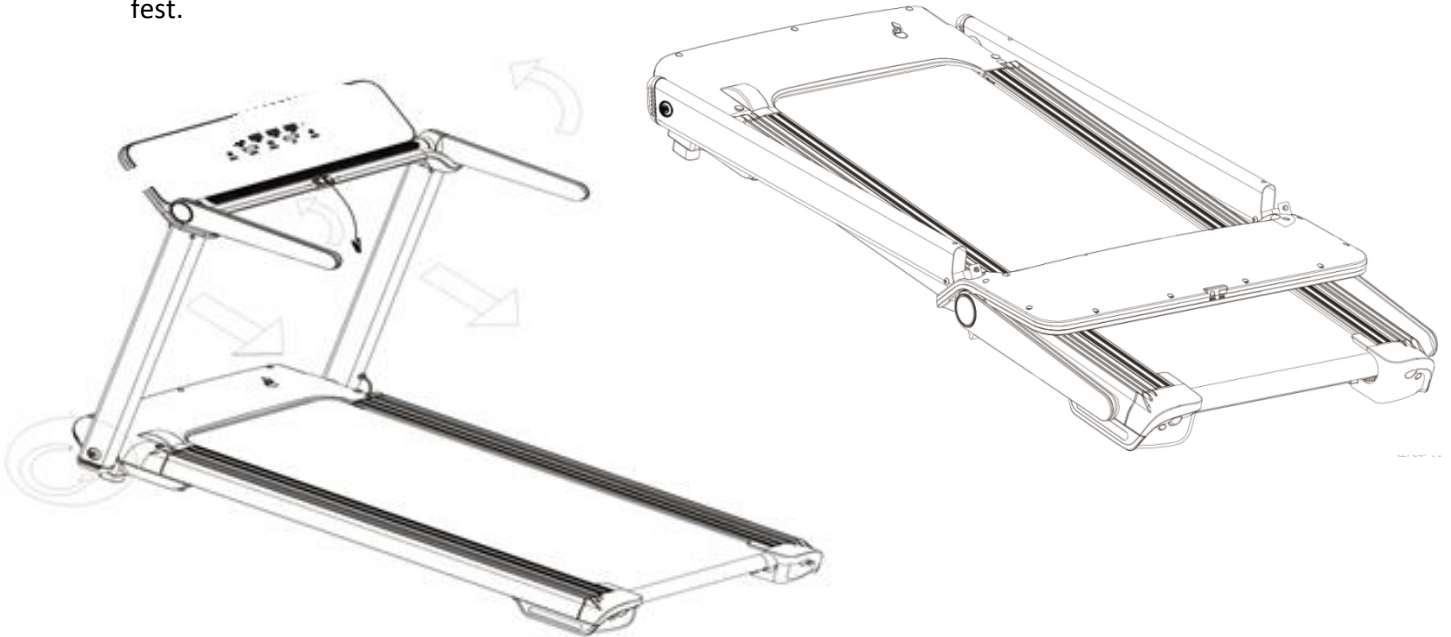
Schritt 3 Stecken Sie den Sicherheitsschlüssel ein.

Schließen Sie ein Ende des Netzkabels an die Buchse unter dem Vorderteil der Motorabdeckung und das andere Ende an die Netzspannung an und schalten Sie den Netzschalter ein.



Das Laufband zusammenklappen

1. Ziehen Sie den Sicherheitsschlüssel aus der Steckdose heraus; schalten Sie die Laufbahn ab.
2. Lösen Sie die beiden M8 * 40-Schrauben aus den Griffen.mit dem T-Schlüssel
3. Drehen Sie die Griffe wie auf den Bildern gezeigt wurde
4. Halten Sie den Ständer mit einer Hand fest, lösen Sie die Säulenverriegelungen und senken Sie die Konsole vorsichtig ab, indem Sie sie auf das Laufband legen. Ziehen Sie dann die Säulenverschlüsse fest.

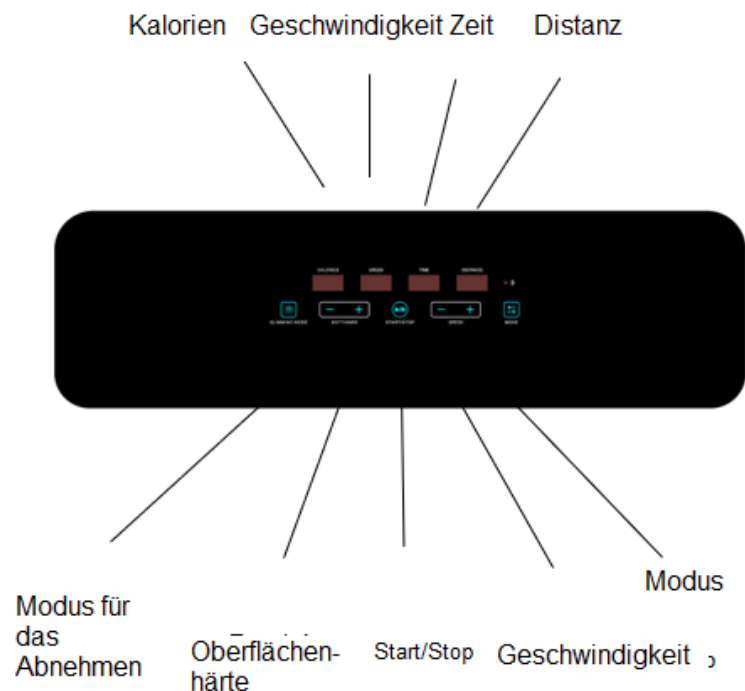


Das laufband transportieren

Schieben Sie das Laufband mit Hilfe der Transportrollen, die sich unter der Motorabdeckung befinden.



Display und Funktionen des Computers



Beschreibung des Bedienpultes

1. Das Fenster "Calories": Zeigt den Kalorienverbrauch im Bereich von 000 bis 999 an. Bei Überschreitung von 999 wird der Wert zurückgesetzt.
2. Das Fenster „Speed“: Der aktuelle Geschwindigkeitswert wird im Betriebszustand angezeigt und der Geschwindigkeitsanzeigebereich beträgt 0,8-14,0 KM / h.
3. Fenster „Time“: Es zeigt die Zeit im Bereich von 000-099 an, die Zeit wird nicht mehr berechnet, wenn die Meldung "Ende" angezeigt wird.
4. Fenster „Distance“: Zeigt die zurückgelegte Entfernung im Bereich von 000 bis 999 an und wird nach Erreichen des Maximalwerts gelöscht, um weiterarbeiten zu können.
5. Bluetooth: Zeigt den Verbindungsstatus an, wenn eine Verbindung besteht.- leuchtet die Lampe kontinuierlich. Wenn keine Verbindung zum Mobilgerät besteht, blinkt die Lampe. Nur unsere HK-treadmill.-Anwendung kann eine Verbindung zum Gerät herstellen.

Tastenfunktionen

1. **SLIMMING MODE- MODUS FÜRS ABNEHMEN** - Wählen Sie nach dem Einschalten den Modus Abnehmen (Slimming mode) aus. In den Anzeigefenstern KALORIEN (Calories) / Hear rate (Herzfrequenz) wird „PA“ angezeigt.
2. **HARD / SOFT**- Auswahl der Oberflächenhärte während des Trainings WEICH / HART. Verwenden Sie die Tasten "+/-", um die Stoßdämpfung während des Trainings anzupassen. Die "-" Taste kann die Härte verringern, "+" erhöhen. Mit dieser Funktion können Härten von "F01" bis "F24" ausgewählt werden:
 - "F01" bis "F06" bedeuten Strandhärte
 - "F07" bis "F12" bedeuten die Härte eines Rasens

- "F13" bis "F18" bedeuten eine künstliche Oberfläche
- "F19" bis "F24" bedeuten Asphalt

Funktionsweise:

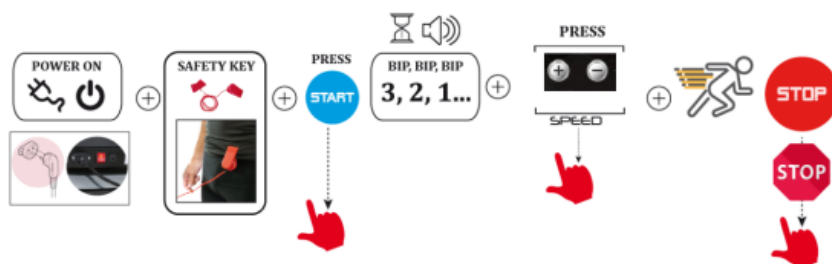
- Drücken Sie beim Starten des Geräts SOFT / HARD +.
 - Im Fenster KALORIEN wird der Wert "F01" angezeigt. Der Laufbandgurt ist jetzt am weichsten. Drücken Sie dann erneut die Taste "+". Die Härte ändert sich zu "F02" und so weiter, bis zu "F24" - der härtesten Oberfläche. Um die Härte zu verringern, drücken Sie die Taste "-"
3. **Drücken Sie START / STOP**, um das Training zu starten oder zu stoppen
 4. **Geschwindigkeit** - Drücken Sie "+", um die Geschwindigkeit zu erhöhen, oder "-", um die Geschwindigkeit zu verringern. Der Einstellbereich beträgt 0,1. Wenn Sie die Taste 0,5 Sekunden lang gedrückt halten, wird die Geschwindigkeit automatisch um 0,5 km / h erhöht / verringert
 5. **Modus Distance** - Drücken Sie im Standby-Modus auf MODE. Das DISTANCE-Fenster zeigt Pb an. Nach Drücken der Start-Taste wird ein Programm gestartet, das in 20 Segmente unterteilt ist. Während sich das Gerät in diesem Modus befindet, zeigt das DISTANCE-Fenster jedes Intervall an und erinnert Sie an die Arbeit in einem bestimmten MODUS.

Die Geschwindigkeit in jedem der Segmente ist vorgegeben und kann geändert werden. Nach Abschluss der Sequenz schaltet das Gerät automatisch auf die programmierte Geschwindigkeit um.

Nach Beendigung des Trainings ertönt ein langes akustisches Signal und die Laufbahn hält langsam an. Nach 3 Sekunde geht das Gerät in den Standby Zustand über.

Schnellstart (Handbetrieb)

1. Schalten Sie den Netzschalter ein und vergewissern Sie sich, dass der Sicherheitsschlüssel richtig sitzt.
2. Drücken Sie die Taste "Start / Stop". Das System wechselt in den 3-Sekunden-Countdown, es ertönt ein Warnton und im Fenster für GESCHWINDIGKEIT wird der Countdown angezeigt. Nach 3 Sekunden startet das Laufband mit einer Geschwindigkeit von 0,8 km / h.
3. Nach dem Start können Sie mit der Taste "Geschwindigkeit +" - die Geschwindigkeit des Laufbands einstellen.



Handbetrieb

Drücken Sie im Standby-Modus direkt die Taste "Start". Das Laufband startet nach 3 Sekunden mit einer Geschwindigkeit von 0,8 km / h. andere Fenster werden von 0 an gezählt, Sie können die Geschwindigkeit mit den Tasten Geschwindigkeit +/- einstellen; Drücken Sie die Taste "Stop", um das Gerät zu stoppen.

Programm

Das Gerät besitzt 2 Trainingsprogramme.

1. SLIMMING MODE
2. DISTANCE-Modus wie oben beschrieben

Unterteilung der Abschnitte aller Programme:

Time		To set time / 20 time = running time of each period																			
		2	4	6	8	10	12	14	16	18	20	22	24	26	28	30	32	34	36	38	40
PA	Speed	1	2	4	5	6	6	6.5	7	8	9	10	10	10	10	10	9.5	9	7	5	4

Time		To set time / 20 time = running time of each period																			
		1	3	5	10	12	15	20	25	26	28	30	32	35	36	37	39	42	45	48	50
Pb	Speed	2	4	5	5	6	6	6	6	8	8	9	9	9	10	11	12	10	9	6	3

Die Laufbahn arbeitet mit der Anwendung HK Treadmill zusammen



Instandhaltung

Das Produkt muss geerdet sein. Wenn das Netzkabel beschädigt ist, ersetzen Sie es durch das vom Hersteller empfohlene Netzkabel.

Schmierung

Die Laufbahn ist ab Werk geschmiert. Es wird jedoch eine Regelmäßige Überprüfung der Schmierung empfohlen, um eine optimale Arbeit des Gerätes zu gewährleisten.

Empfehlungen:

- Heben Sie alle 3 Monate die Seite des Laufbandes an und tragen Sie so tief wie möglich Schmiermittel auf die Innenfläche auf.

- Wenn die Nutzungsdauer pro Woche weniger als 3 Stunden beträgt, schmieren Sie das Laufband alle fünf Monate.
- Wenn die Nutzungsdauer pro Woche zwischen 4 und 7 Stunden liegt, sollte das Laufband alle zwei Monate geschmiert werden.
- Wenn die Nutzungsdauer pro Woche mehr als 7 Stunden beträgt, sollten Sie das Laufband einmal im Monat schmieren.
- Die Laufbänder lassen sich nicht überschmieren, aber zu viel Fett beeinträchtigt die Funktion des Laufbands. Denken Sie daran: Die richtige Schmierung ist ein wichtiger Faktor, der die Lebensdauer des Geräts verlängert.
- Eine Schmierung ist nicht erforderlich, wenn sich unter dem Band noch Schmierstoffspuren befinden.
- Benutzen Sie nur ein mineralölfreies Silikonöl. Vor dem Starten der Maschine warten Sie 1 Minute ab, bis sich der Schmierstoff verteilt hat.

Schmiermethoden

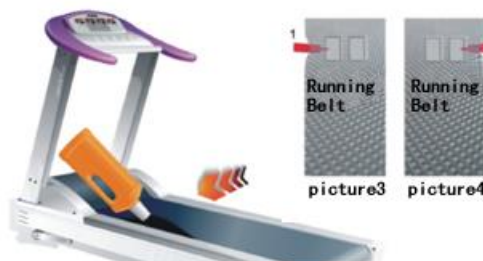
Um zu überprüfen, ob eine Schmierung erforderlich ist, öffnen Sie einfach die Seite des Laufbandes und überprüfen Sie sein Zustand. Falls Sie der Riemen spürbar feucht ist, ist kein zusätzliches Fett erforderlich. Wenn der Riemen trocken ist, muss er geschmiert werden.

A. Schritte zum Beschichten des Laufbandes mit Schmiermittel: (siehe Foto)

B. Stoppen Sie das Gerät. Ziehen Sie den Sicherheitsschlüssel aus der Steckdose heraus.

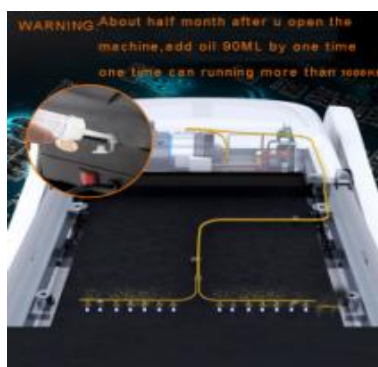
C. Ziehen Sie den Riemen heraus und tragen Sie auf beiden Seiten Fett auf.

Setzen Sie den Sicherheitsschlüssel ein und stellen Sie die Geschwindigkeit auf 1 km/h ein. Legen Sie Ihre Hand in die Mitte des Laufbandes und halten Sie es einige Sekunden lang fest. Bewegen Sie dann Ihre Hand von rechts nach links, um das aufgetragene Schmiermittel unter dem Laufband zu verteilen.



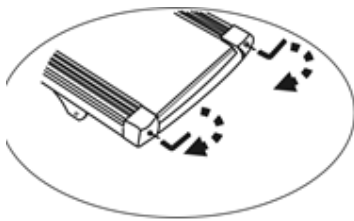
Automatisches Schmiersystem

Öffnen Sie die Klappe an der Rückseite der Motorabdeckung, nachdem Sie das Laufband aus der Verpackung entnommen haben. Geben Sie dem 90 ml Fett hinzu. Das Laufband nimmt bei Bedarf automatisch Fett aus den Versorgungsleitungen auf.

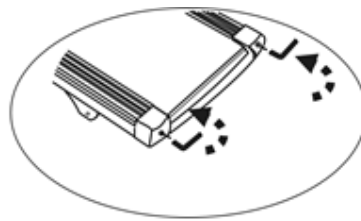


Einstellung der Laufbahn

- Wenn das Laufband nach rechts oder nach links zieht oder wenn es während der Übungen an der Laufbahnplatte oder an den Rollen schleift, ist möglicherweise eine Regulierung notwendig.
- Während der ersten Wochen der Gerätebenutzung kann passieren, dass das Laufband sich etwas dehnt, obwohl es in der Fabrik richtig eingestellt wurde.
- Vergewissern Sie sich, dass sich nichts auf der Laufbahnplatte befindet und stellen Sie eine Geschwindigkeit von 6 km/h ein.
- Beobachten Sie ob das Band nach rechts oder links zieht.
- Wenn die Laufbahn nach links zieht, sollte die rechte und die linke Stellschraube gegen den Uhrzeigersinn um 1/4 Umdrehung gedreht werden.
- Wenn die Laufbahn nach rechts zieht, sollte die rechte und die linke Stellschraube im Uhrzeigersinn um 1/4 Umdrehung gedreht werden
- Wenn sich das Band nicht in der Mitte befindet, wiederholen Sie den obigen Schritt.
- Nach Beendigung der Prozedur erhöhen Sie die Geschwindigkeit auf 16km/h und prüfen Sie ob sich das Band sauber und mittig auf der Laufbahnplatte bewegt.
- Falls das Band immer noch zur Seite zieht, ist ein zusätzliches Nachziehen erforderlich.



Drehen Sie im Uhrzeigersinn, um die Spannung des Bandes zu erhöhen



Drehen Sie gegen den Uhrzeigersinn, um die Spannung des Bandes zu verringern

Technische Daten

Abmessungen der Laufbahn 155,5 x 79 x 118 cm

Höchstgewicht des Nutzers: 110 kg

Nettogewicht: 51 kg

Bruttogewicht: 66 kg

Laufbahn: 1260 x 450 mm

Die Häufigsten Fehler

Fehlercode	Ursache	Lösung
(OR E00/E07)	1. der Sicherheitsschlüssel wurde gezogen	1. Stecken Sie den Sicherheitsschlüssel ein
	2. das Magnetron ist falsch eingebaut	2. Befestigen Sie das Magnetron in der richtigen Position
E01/E13	1. die Signalleitung ist falsch angeschlossen	1. Schließen Sie die Signalleitung erneut an
	2. die Signalleitung wurde unterbrochen	2. Tauschen Sie die Signalleitung aus
	3. die Signalleitung wurde unterbrochen	3. Tauschen Sie das Bedienpult aus
	4. beschädigtes Steuerungsgerät	4. Tauschen Sie das Steuerungsgerät aus
E02	1. falsch angeschlossene Motorleitung oder die Leitung ist offen	1. Schließen Sie die Motorleitung erneut
	2. beschädigtes Steuerungsgerät	2. Tauschen Sie das Steuerungsgerät aus
	3. zu niedrige Stromspannung	3. Hören Sie mit der Benutzung auf, kontaktieren Sie einen Elektriker
E03	1. Das Geschwindigkeitssignalkabel ist falsch angeschlossen oder der Sensor ist beschädigt	1. Schließen Sie das Geschwindigkeitssensorkabel erneut an oder tauschen Sie es aus
	2. beschädigtes Steuerungsgerät	2. Tauschen Sie das Steuerungsgerät aus
E05	1. Überbelastung	1. Schalten Sie die Maschine aus und starten Sie sie neu
	2. Die Rollen unter dem Laufband funktionieren nicht richtig	2. Schmieren Sie das Gerät oder lockern Sie das Laufband
	3. Kurzschluss im Motor	3. Tauschen Sie den Motor aus
	4. beschädigtes Steuerungsgerät	4. Tauschen Sie das Steuerungsgerät aus
E06	1. die Motorleitung falsch angeschlossen	1. Schließen Sie die Motorleitung erneut an
	2. Motorleitung offen	2. Tauschen Sie den Motor aus
	3. Leerlauf	3. Prüfen Sie die Lage des Motors
E08	1. Die integrierte Schaltung befindet sich nicht an der richtigen Stelle	1. Überprüfen Sie die Position der Platte
	2. Steuerungsgerät beschädigt	2. Tauschen Sie das Steuerungsgerät aus
E09	1. Die Maschine steht auf einer unebenen Fläche	1. Stellen Sie die Maschine auf eine ebene Fläche
	2. beschädigtes Steuerungsgerät	2. Tauschen Sie das Steuerungsgerät aus
E10	1. zu hohes Drehmoment	1. Ändern Sie das Drehmoment
	2. Kurzschluss im Motor	2. Tauschen Sie den Motor aus
	3. Die Rollen unter dem Laufband funktionieren nicht richtig	3. Passen Sie die Bandspannung an
E11	1. Passen Sie die Laufbandspannung an	1. Wenden Sie sich an einen Elektriker
E14	1. Zu niedrige Stromspannung	1. Wenden Sie sich an einen Elektriker

Rozgrzewka / Warm-up / rozcvička / Warm-up

I. FAZA ROZGRZEWKI

Faza ta ma za zadanie poprawić krążenie i usprawnić pracę mięśni, a także zmniejszyć ryzyko skurczu lub kontuzji. Zaleca się wykonanie kilku ćwiczeń rozciągających zgodnie z poniższymi ilustracjami. Każde ćwiczenie rozciągające powinno trwać około 30 sekund. Nie należy nadmiernie rozciągać ani przeciążać mięśni. W razie wystąpienia bólu należy natychmiast przerwać trening.

II. FAZA ĆWICZEŃ

Jest to faza, która wymaga największego wysiłku. Przy regularnym treningu mięśnie nóg zyskują na elastyczności. Zachowaj równe tempo w czasie ćwiczeń. Intensywność treningu powinna zwiększyć tętno do wartości docelowej zgodnie z poniższymi danymi.

UWAGA: Faza ta powinna trwać co najmniej 12 minut. Dlatego większość ćwiczących zaczyna od około 15-20 minut.

III. Faza relaksu po treningu

W tej fazie układ sercowo-naczyniowy i mięśniowy powinny się odprężyć. Powtarzaj ćwiczenia rozgrzewkowe, zmniejszając tempo. Kontynuuj przez około 5 minut. Powtórz ćwiczenia rozgrzewkowe, unikając nadmiernego rozciągania i przeciążania mięśni. Wraz z poprawą kondycji fizycznej, możliwe będzie wydłużenie i zwiększenie intensywności treningu. Zaleca się trenować co najmniej 3 razy w tygodniu. Jeśli to możliwe, należy rozłożyć treningi równomiernie na cały tydzień.

I. WARM-UP PHASE

This phase should help improving blood circulation and make your muscles working properly while reducing a cramp risk or injury. It is advisable to do a few stretching exercises as shown below. Each stretching exercise should be taken for approx. 30 seconds. Don't overstretch and don't jerk your muscles. If you feel pain, stop immediately.

II. EXERCISE PHASE

It is a phase, during which you should put in your effort. After regular workout, your leg muscles should get more flexible. Keep steady tempo throughout your exercising. The workout intensity should be sufficient to raise your heartbeat into the target zone as shown below.

NOTE: This stage should last for at least 12 mins. Thus, most people start at approx. 15-20 mins.

III. COOL-DOWN PHASE

In this stage, your cardio-vascular system and muscles should get calm. Repeat the warm-up exercises, reduce your tempo and continue for approx. 5 mins. Repeat the stretching exercises, but don't overstretch or jerk your muscles. As you get fitter, you can exercise longer and harder. It is advisable to train at least three times a week and, if possible, to space your workouts evenly throughout a week.

I. FÁZE ROZCVIČKY

Tato fáze má za úkol zlepšit krevní oběh a zlepšit práci svalů a také snížit riziko křeče nebo zranění. Doporučujeme provádět několik protahovacích cviků v souladu s ilustracemi níže. Každá rozcvička by měla trvat kolem 30 sekund. Svaly nesmíte příliš roztahovat a přetěžovat. V případě objevení se bolesti okamžitě přerušte trénink.

II. FÁZE CVIKŮ

Je to fáze, která vyžaduje největší úsilí. Díky pravidelného tréninku získávají svaly nohou na pružnosti. Během cviků udržujte rovnoměrné tempo. Intenzita tréninku by měla zvýšit tep na cílovou hodnotu v souladu s údaji níže.

POZOR: Tato fáze by měla trvat nejméně 12 minut. Proto většina cvičících začíná od 15-20 minut.

III. FÁZE PROTAHOVÁNÍ PO TRÉNINKU

V této fázi by měl kardiovaskulární a svalový systém relaxovat. Opakujte rozcvičku a snižuje tempo. Pokračujte přibližně 5 minut. Opakujte zahřívací cviky, vyhněte se nadměrnému protahování a přetížení svalů. Spolu se zlepšením fyzicky bude možné prodloužit a zvýšit intenzitu tréninku. Doporučuje se trénovat alespoň 3krát týdně. Pokud je to možné, rozdělte cvičení rovnoměrně po celý týden.

I. ETAPPE DER AUFWÄRMUNG

Diese Etappe hilft den Kreislauf zu beschleunigen, was die Muskelübungen effektiver macht und zudem reduziert das Risiko einer Verletzung. Führen Sie vor dem Training immer eine Reihe von Streck-Übungen durch, entsprechend den unten stehenden Abbildungen. Jede Übung sollte mindestens 30 Sekunden ausgeführt werden. Strecken Sie sich nicht zu stark und überfordern Sie Ihre Muskeln nicht, falls Sie Schmerzen empfinden, hören Sie mit dem Strecken auf.

II. ETAPPE DER ÜBUNGEN

Diese Etappe erfordert die höchste Anstrengung. Bei regelmäßigem Training erreichen Sie eine Verbesserung der Beinmuskulatur. Halten Sie ein gleichmäßiges Tempo der Übungen ein. Die Trainingsintensität sollte die Herzfrequenz bis zum Zielwert, entsprechend den unten stehenden Angaben, erhöhen.

ACHTUNG: Diese Etappe sollte mindestens 12 Minuten dauern. Deswegen beginnen die meisten Übungen mit ca. 15-20 Minuten.

III. Etappe der Entspannung nach dem Training

In dieser Etappe sollten sich der Kreislauf und die Muskeln entspannen. Wiederholen Sie die Aufwärmübungen, mit immer kleiner werdendem Tempo. Setzen Sie die Übungen innerhalb ca. 5 Minuten fort. Wiederholen Sie die Aufwärmübungen, ohne die Muskeln zu stark zu strecken oder überfordern. Zusammen mit der Verbesserung der Kondition, wird es Ihnen möglich sein das Training zu verlängern und zu intensivieren. Es empfiehlt sich mindestens 3 mal in der Woche zu trainieren. Wenn möglich, sollte das Training gleichmäßig über die ganze Woche verteilt werden.

KARTA GWARANCYJNA

Nazwa artykułu:

Kod EAN:

Data sprzedaży:

WARUNKI GWARANCJI

1. Sprzedawca w imieniu Gwaranta udziela gwarancji na terytorium RP na okres 24 miesięcy od daty sprzedaży.
2. Gwarancja będzie respektowana przez sklep lub serwis po przedstawieniu przez klienta:
 - czytelnie i poprawnie wypełnionej karty gwarancyjnej z pieczętką sprzedaży oraz podpisem sprzedawcy
 - ważnego dowodu zakupu sprzętu z datą sprzedaży / rachunku / reklamowanego towaru
3. Ewentualne wady i uszkodzenia ujawniane w okresie gwarancyjnym będą naprawiane bezpłatnie w terminie nie dłuższym niż 21 dni od daty dostarczenia towaru do sklepu lub serwisu.
4. W przypadku konieczności sprowadzenia części z importu okres gwarancji może się wydłużyć o czas niezbędny do jej sprowadzenia jednak nie dłużej niż o 40 dni.
5. Gwarancją nie są objęte: - Uszkodzenia mechaniczne i wywołane nimi wady,
 - uszkodzenia i wady wynikłe wskutek niewłaściwego z przeznaczeniem użytkowania i przechowywania,
 - niewłaściwy montaż i konserwacja,
 - uszkodzenia i zużycie takich elementów jak: linki, paski, elementy gumowe, pedały, uchwyty z gąbki, kółka, łożyska itp.
6. Gwarancja traci ważność w przypadku: - Upływu terminu ważności,
 - samodzielnych napraw,
 - nieprzestrzegania zasad prawidłowej eksploatacji.
7. Duplikaty karty gwarancyjnej nie będą wydawane.
8. Produkt oddany do naprawy powinien być kompletny i czysty. W przypadku stwierdzenia braków ,serwis ma prawo odmówić przyjęcia do naprawy . W przypadku dostarczenia brudnego produktu serwis może odmówić jego przyjęcia lub też na koszt klienta za jego pisemną zgodą dokonać czyszczenia.
9. Gwarancją nie są objęte czynności związane z montażem ,konserwacją które zgodnie z instrukcją obsługi użytkownik zobowiązany jest wykonać we własnym zakresie.
10. Gwarant informuje również, że prowadzi serwis pogwarancyjny.
11. Towar powinien być w oryginalnym opakowaniu i zabezpieczony do wysyłki.

Gwarancja na sprzedany towar nie wyłącza, nie ogranicza ani nie zawieszają uprawnień kupującego wynikających z niezgodności towaru z umową.

SPRZĘT NIE JEST PRZEZNACZONY DO UŻYTKU W CELACH REHABILITACYJNYCH I TERAPEUTYCZNYCH.

ADNOTACJE O PRZEBIEGU NAPRAW

L.p.	Data zgłoszenia	Data wydania	Przebieg napraw	Podpis odbierającego (sklep, właściciel)

GUARANTEE CARD

Article name:

EAN code:

Date of sale:

GUARANTEE TERMS

1. The Seller provides guarantee on behalf of the Guarantor within the territory of the Republic of Poland for the period of 24 months from the date of sale.
2. The Guarantee will be recognised by the shop or service centre after the client provides:
 - clearly and correctly filled-in guarantee card with the sale stamp and the seller's signature - valid purchase confirmation for the equipment including the date of sale / bill / - complained product.
3. Possible defects and damages revealed during the guarantee period shall be remedied free of charge within not more than 21 days from the delivery of the product to the shop or service.
4. Should it be necessary to import some components, the guarantee term can be extended by the period required to import such part, however such period shall not be longer than 40 days.
5. The guarantee does not cover:
 - mechanical damages and subsequent defects,
 - damages and defects resulting from incorrect storage and usage of the equipment against its purpose,- incorrect assembly and maintenance,
 - damages and consumption of such elements as: cables, straps, rubber parts, pedals, sponge grips, wheels, bearings, etc.
6. The guarantee expires in the event of:
 - expiry of the validity term,
 - self-repairs,
 - failure to follow the rules of correct operation.
7. No duplicates of the guarantee cards shall be issued.
8. The product handed over for repair should be complete and clean. If some parts are missing, the service is entitled to refuse to accept the product for repair. The service may refuse to accept a dirty product or clean in on the client's expense after the client's written permit.
9. The guarantee does not cover activities related to assembly, maintenance, which, according to the instruction, the user is obliged to perform themselves.
10. The Guarantor also informs that they offer post-guarantee service.
11. The product should be provided in its original packaging and should be secured for shipment.

The guarantee for sold goods is not exclusive, does not limit or suspend entitlements of the buyer resulting from the non-compliance of the product with the agreement.

THE EQUIPMENT IS NOT INTENDED FOR REHABILITATION AND THERAPY

NOTES ON THE COURSE OF REPAIRS

Item	Date of notification	Date of provision	Course of repairs	Signature of the recipient (shop, owner)

ZÁRUČNÍ LIST

Název produktu:

EAN kód:

Datum prodeje:

ZÁRUČNÍ PODMÍNKY

1. Prodávající jménem Ručitele poskytuje záruku na území Polska po dobu 24 měsíců od data prodeje.
2. Záruka bude respektována obchodem nebo servisem po předložení zákazníkem:
 - čitelně a správně vyplněného záručního listu s razítkem a podpisem prodávajícího
 - platného doklad o koupi produktu s datem prodeje (účtu)
 - reklamovaného produktu
3. Jakékoli závady a poškození odhalené během záruční doby budou opraveny bezplatně nejdéle do 21 dnů ode dne doručení do obchodu nebo servisu.
4. Je-li třeba produkt převézt z jiné země, může být záruční lhůta prodloužena o dobu nezbytnou k jeho vrácení, nejdéle však o 40 dnů.
5. Záruka se nevztahuje na:
 - mechanické poškození a vady způsobené nimi
 - poškození a vady vyplývající z nesprávného použití a skladování- špatnou montáž a údržbu
 - poškození a opotřebení součástí které podléhají zkáze, jako jsou kabely, pásy, pryžové prvky, pedály, držáky na houby, kola, ložiska atd.
6. Záruka zaniká, pokud:
 - vyprší její platnost
 - bylo do produktu neodborně zasaženo- nebyla dodržena pravidla řádné údržby
7. Duplikáty záručního listu nebudou vydány.
8. Produkt dodaný do opravy by měl být kompletní a čistý, v opačném případě má servis právo odmítnout přijetí produktu do opravy. V případě dodání špinavého produktu může servis odmítnout jeho přijetí do opravy, nebo na náklady zákazníka stroj vyčistit s jeho písemným svolením k čištění.
9. Záruka se nevztahuje na činnosti související s montáží a údržbou, které musí podle uživatelské příručky provádět sám uživatel.
10. Ručitel také informuje, že provozuje pozáruční servis.
11. Výrobek by měl být v původním obalu a zajištěn pro přepravu.

Záruka na prodané zboží nevyklučuje, neomezuje nebo nezavazuje práva kupujícího vyplývající z nedodržení záručních podmínek.

ZAŘÍZENÍ NENÍ URČENO K POUŽITÍ PRO RAHABILITAČNÍ A TERAPEUTICKÉ ÚČELY.

UPOZORNĚNÍ O OPRAVĚ

Č.	Datum nahlášení	Datum vydání	Průběh oprav	Podpis příjemce (obchod, majitel)

GARANTIEKARTE

Artikelname:

EAN-Code:

Verkaufsdatum:

GARANTIEBEDINGUNGEN

3. Der Verkäufer gewährt im Namen des Garanten eine Garantie für 24 Monate nach dem Verkaufsdatum auf dem Hoheitsgebiet der Republik Polen.
4. Die Garantie wird von dem Laden oder dem Service nach Vorlage:
 - der leserlich und korrekt ausgefüllten Garantiekarte mit Verkaufsstempel und Unterschrift des Verkäufers
 - eines gültigen Kaufnachweises für das Gerät mit dem Verkaufsdatum / Rechnung/
 - der beanstandeten Waredurch den Kunden respektiert
6. Während der Garantiezeit festgestellte Mängel und Schäden werden innerhalb von 21 Tagen nach dem Datum der Lieferung an den Laden oder den Service kostenlos repariert.
7. Falls es erforderlich ist, importierte Ersatzteile einzuführen, kann die Gewährleistungsfrist um die Zeit, die erforderlich ist, um den Import durchzuführen, jedoch nicht länger als 40 Tage verlängert werden.
8. Die Garantie umfasst nicht:
 - mechanische Schäden und die durch Schäden verursachten Mängel,
 - Schäden und Mängel infolge unsachgemäßer Verwendung und Lagerung,
 - falsche Montage und Wartung,
 - Beschädigung und Verschleiß von Elementen wie: Kabeln, Riemen, Gummielementen, Pedalen, Schwammhaltern, Rädern, Lagern usw.
6. Die Garantie erlischt:
 - nach Ablauf der Haltbarkeit,
 - bei freiwilligen Reparaturen,
 - Nichteinhaltung der Regeln für den ordnungsgemäßen Betrieb.
12. Duplikate der Garantiekarte werden nicht ausgestellt.
13. Das zu reparierende Produkt sollte vollständig und sauber sein. Bei Feststellung von Mängeln ist der Service, die Annahme zur Reparatur zu verweigern. Im Falle der Lieferung eines verschmutzten Produkts kann der Service die Annahme verweigern oder auf Kosten des Kunden mit seiner schriftlichen Genehmigung die Reinigung durchführen
14. Die Garantie erstreckt sich nicht auf Tätigkeiten im Zusammenhang mit Montage und Wartung, zu deren Durchführung der Benutzer gemäß der Bedienungsanleitung selbst verpflichtet ist
15. Der Garant teilt ferner mit, dass er einen Nachgarantieservice durchführt.
16. Das Produkt sollte sich in der Originalverpackung befinden und für den Versand gesichert sein.

Die Garantie für die verkaufte Ware schließt die Rechte des Käufers aus der Nichtübereinstimmung der Ware mit dem Vertrag nicht aus, schränkt sie nicht ein und setzt sie nicht aus.

DAS GERÄT IST NICHT ZUR VERWENDUNG ZUR REHABILITATION UND THERAPEUTISCHEN ZWECKEN BESTIMMT

VERMERKE ÜBER DEN VERLAUF DER REPARATUREN

Lfd. Nr.	Datum der Anmeldung	Datum der Ausgabe	Verlauf der Reparaturen	Unterschrift des Empfängers (Laden, Eigentümer)



SERWIS: ul. Pyskowicka 14, 41-807 Zabrze

IMPORTER: **ABISAL Sp.Z.O.O.**, ul. Świętej Elżbiety 6, 41-905 Bytom

abisal@abisal.pl

www.abisal.pl

