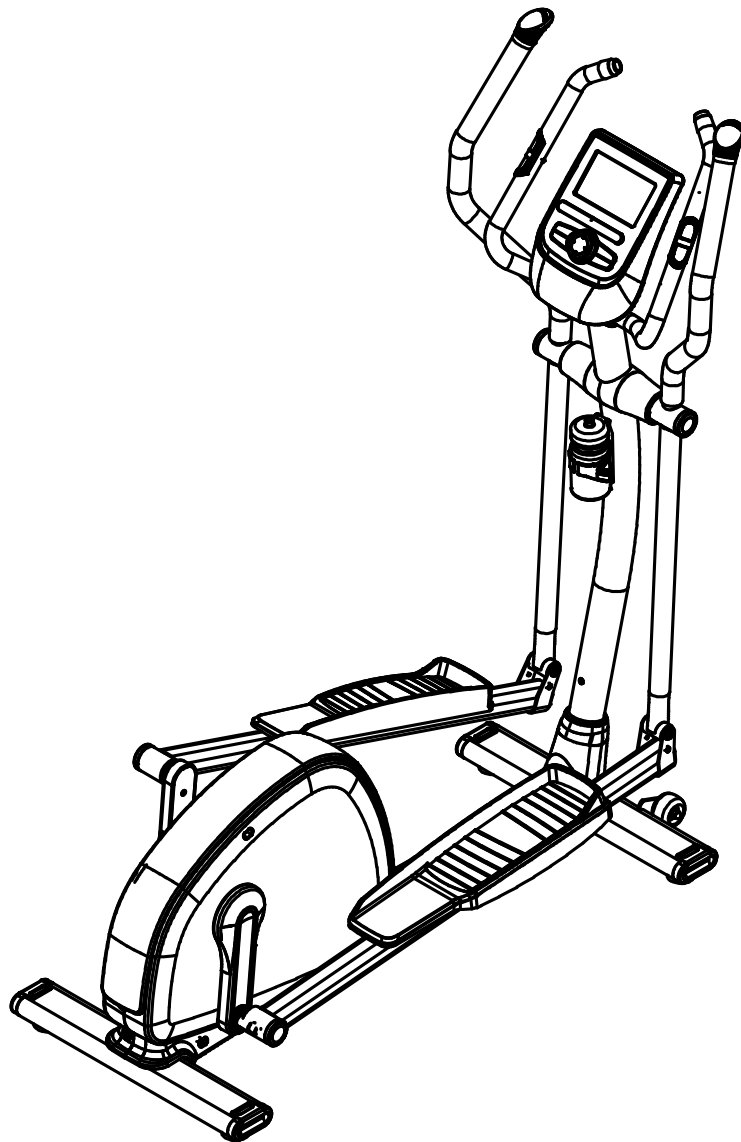


TUNTURI®

C80 Crossový trenažér

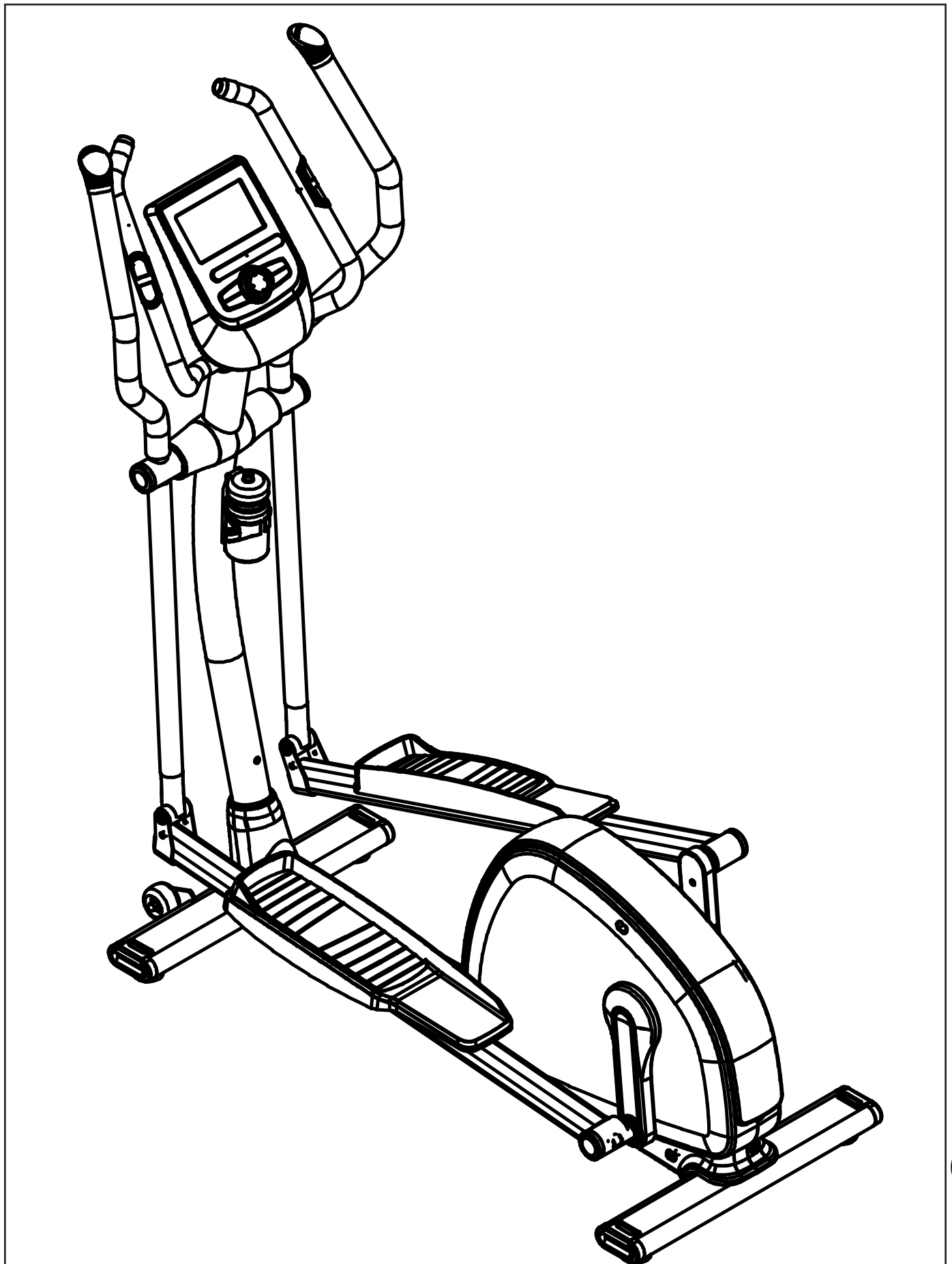
Uživatelský návod



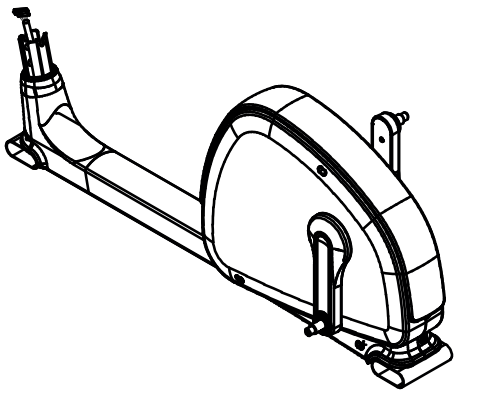
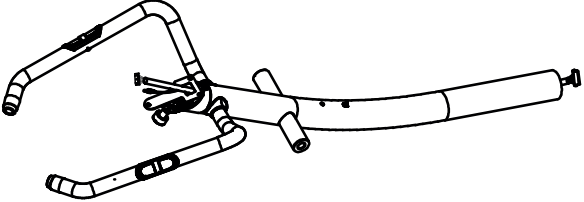
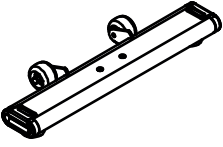
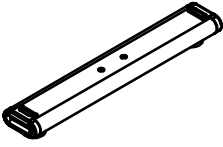
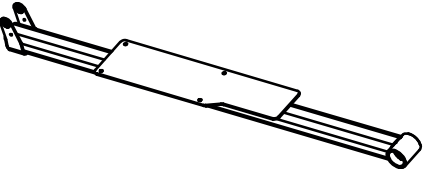
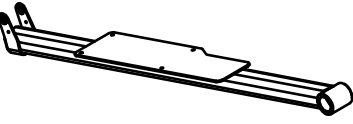
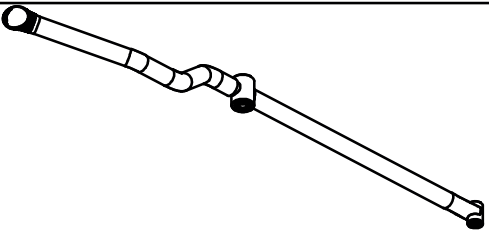
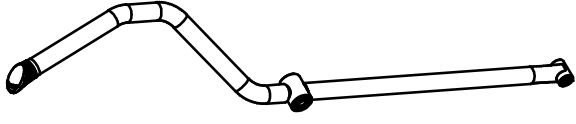
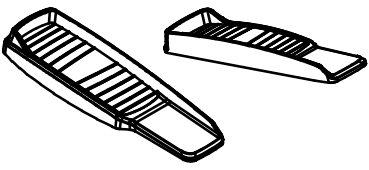
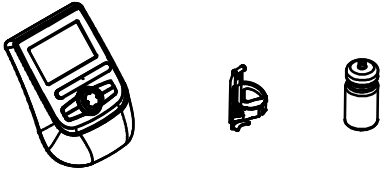


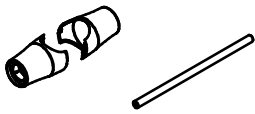


Upozornění Nota:

- Pečlivě si přečtěte tento návod před použitím trenažéru

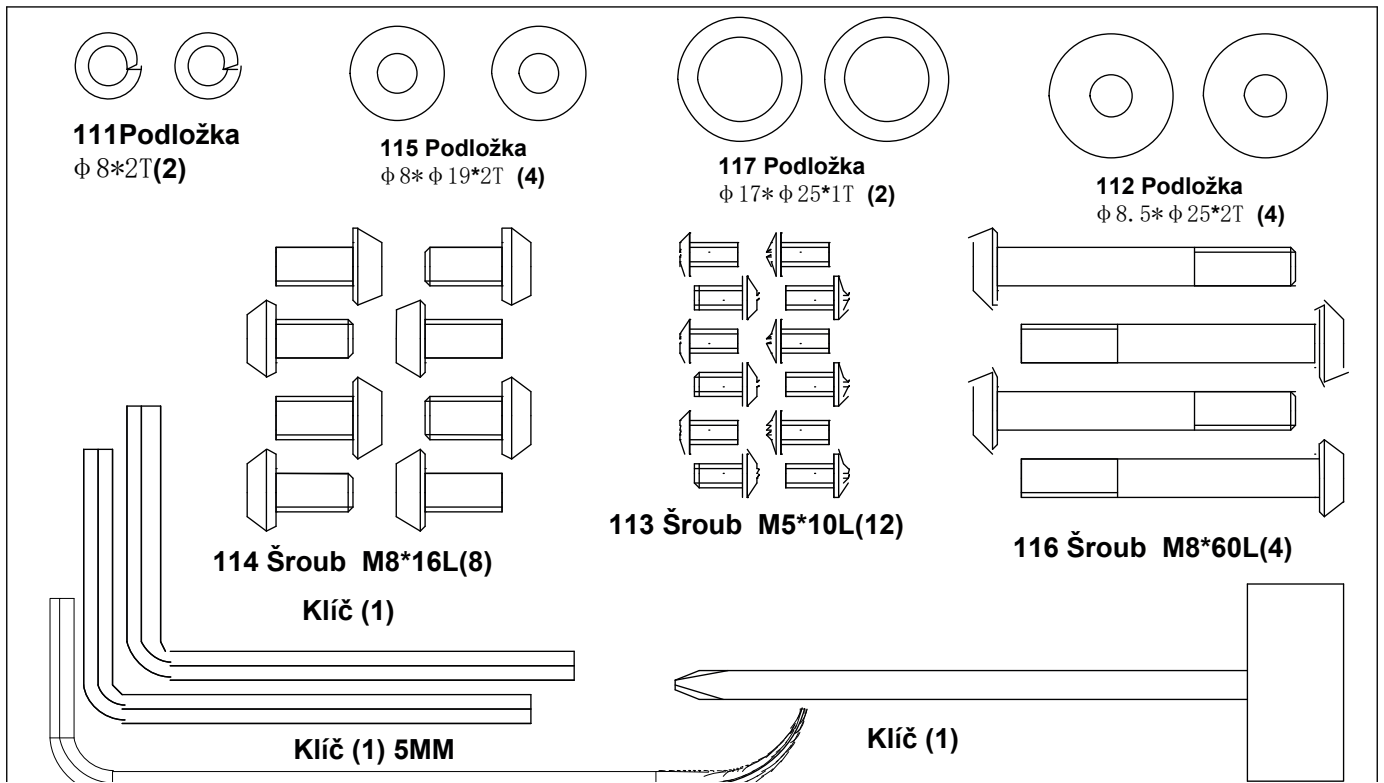
A



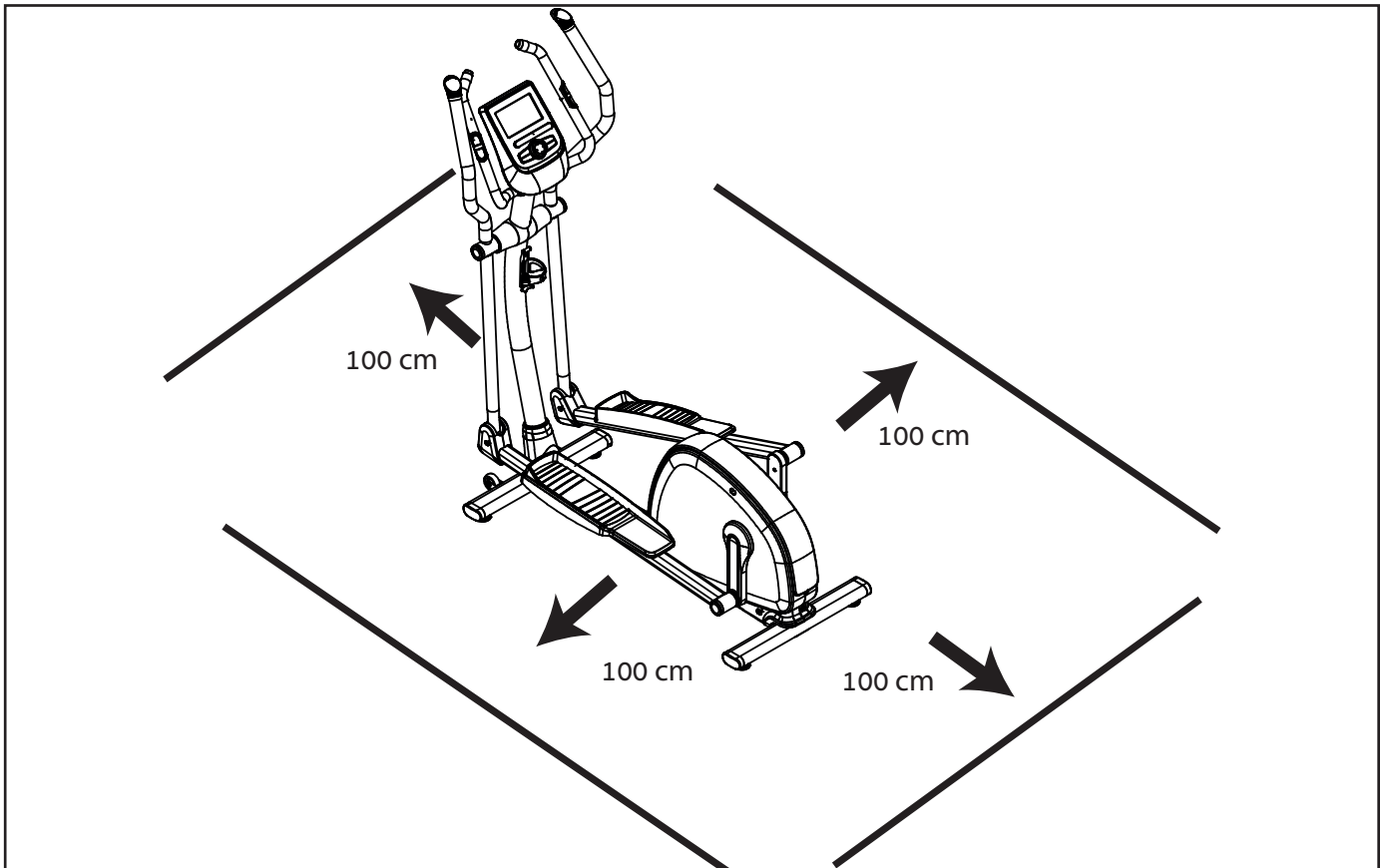
B

| | | | |
|-----|---|-------|---|
| 1 |  | 1 |  |
| 1 |  | 1 |  |
| 1 |  | 1 |  |
| 1 |  | 1 |  |
| 1/1 |  | 1/1/1 |  |
| 2/2 |  | 2/2 |  |
| 2/1 |  | 1 |  |
| 1/1 |  | | |

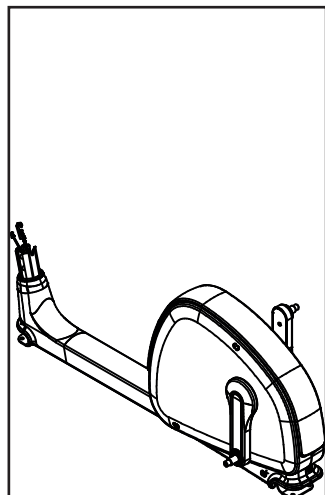
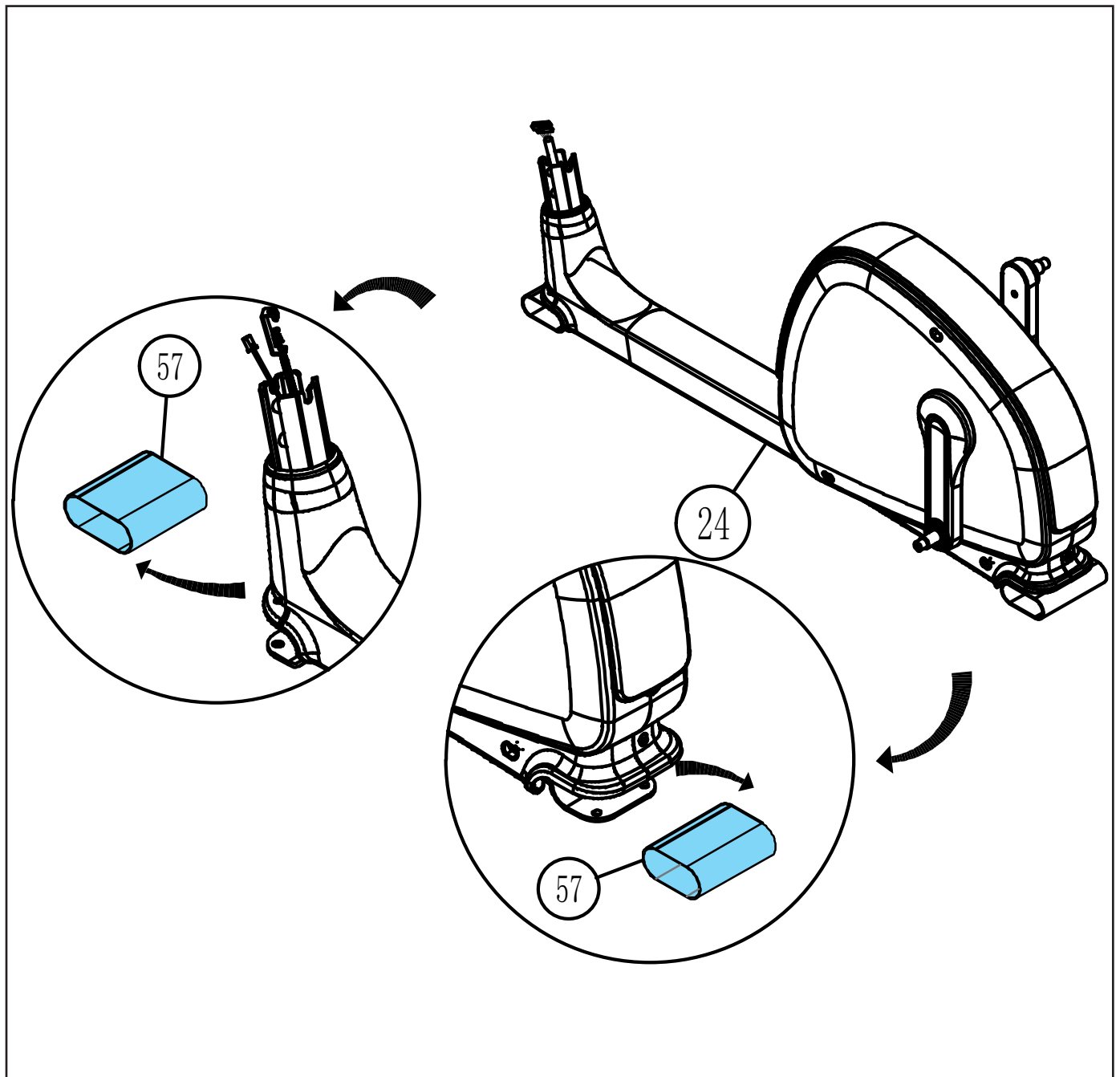
C





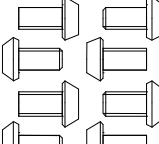
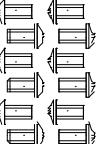
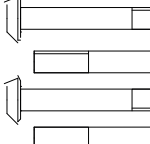



D-0



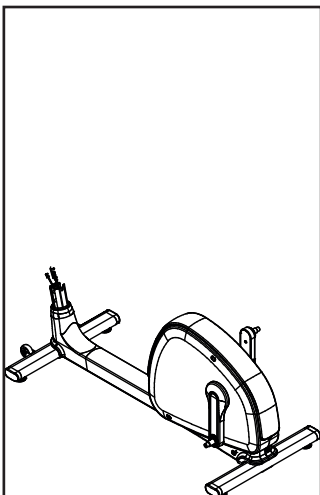
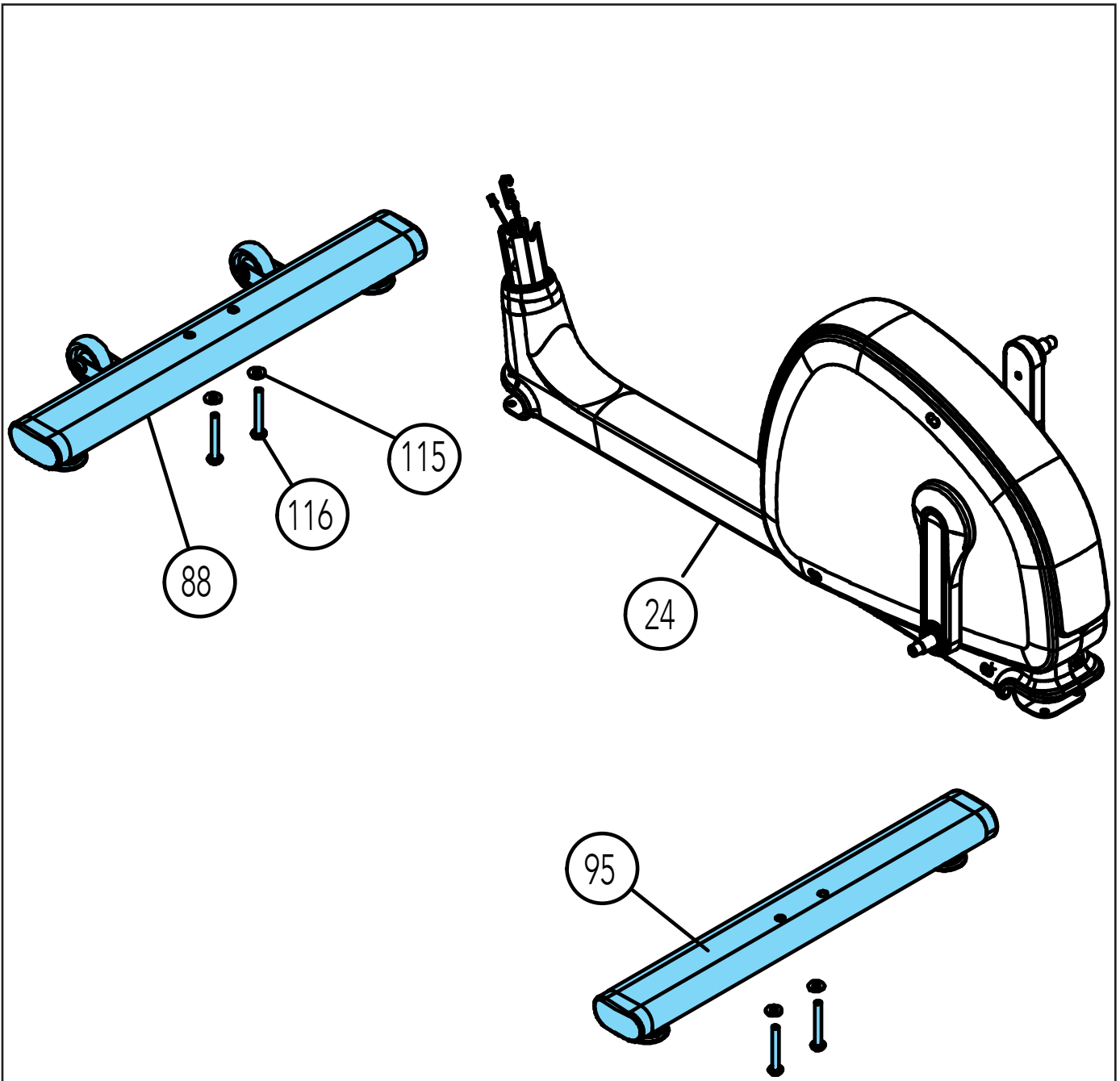
D-1



| | | | |
|---|---|---|---|
|  111 Spring Washer φ 8*2T(2) |  115 Curved Washer φ 8*φ 19*2T (4) |  117 Curved Washer φ 17*φ 25*1T (2) |  112 Curved Washer φ 8.5*φ 25*2T (4) |
|  114 Carriage Bolt M8*16L(8) |  113 allen bolt M5*10L(12) |  116 Carriage Bolt M8*60L(4) | |
| Allen Key(1) | | | |
| Allen Key(1) 5MM | | Box Spanner(1) | |

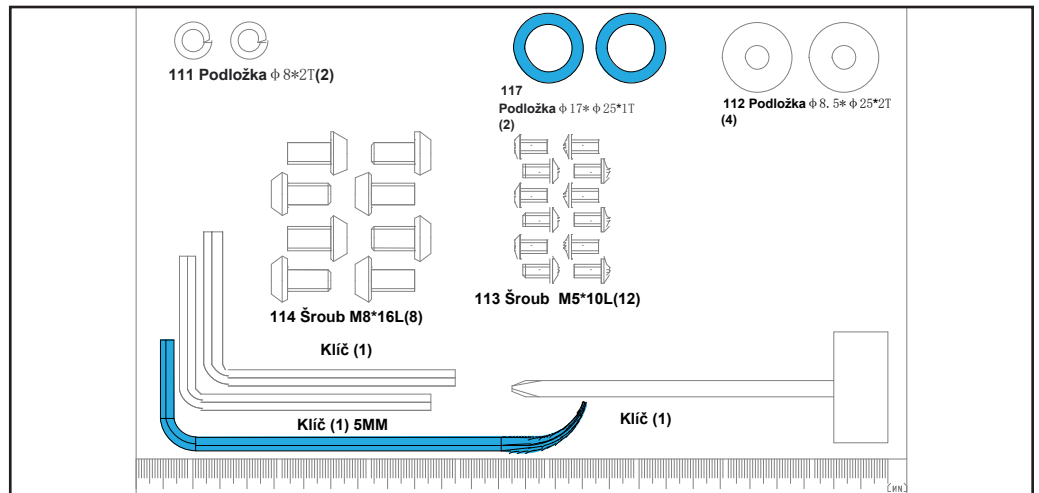
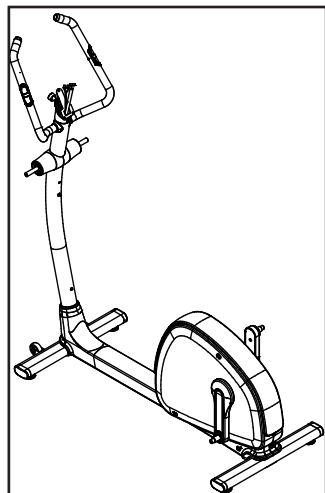
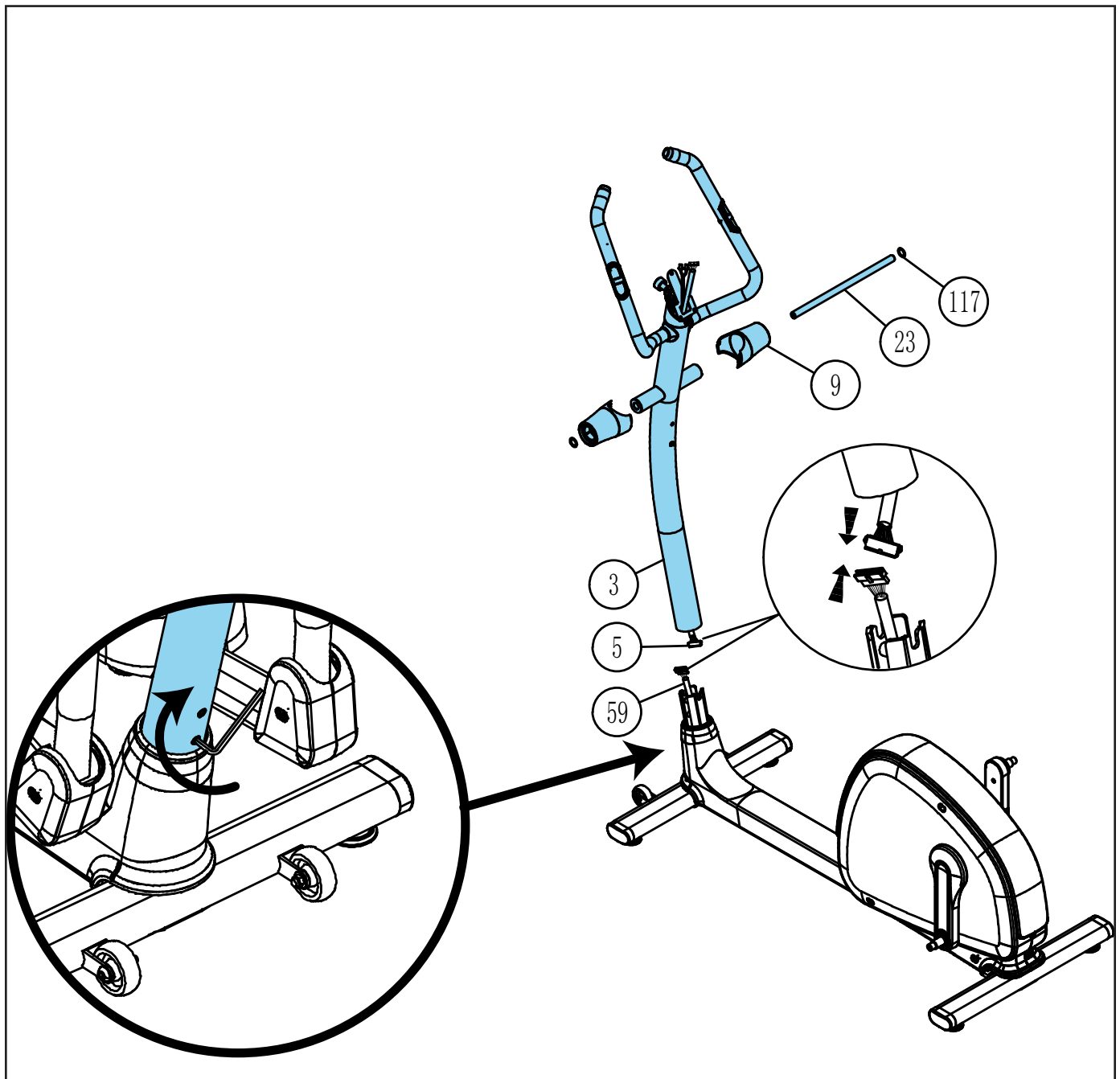


D-2

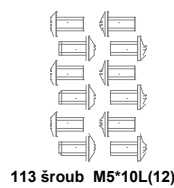
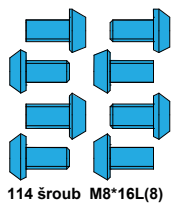
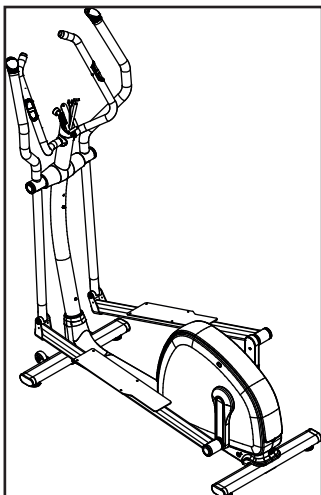
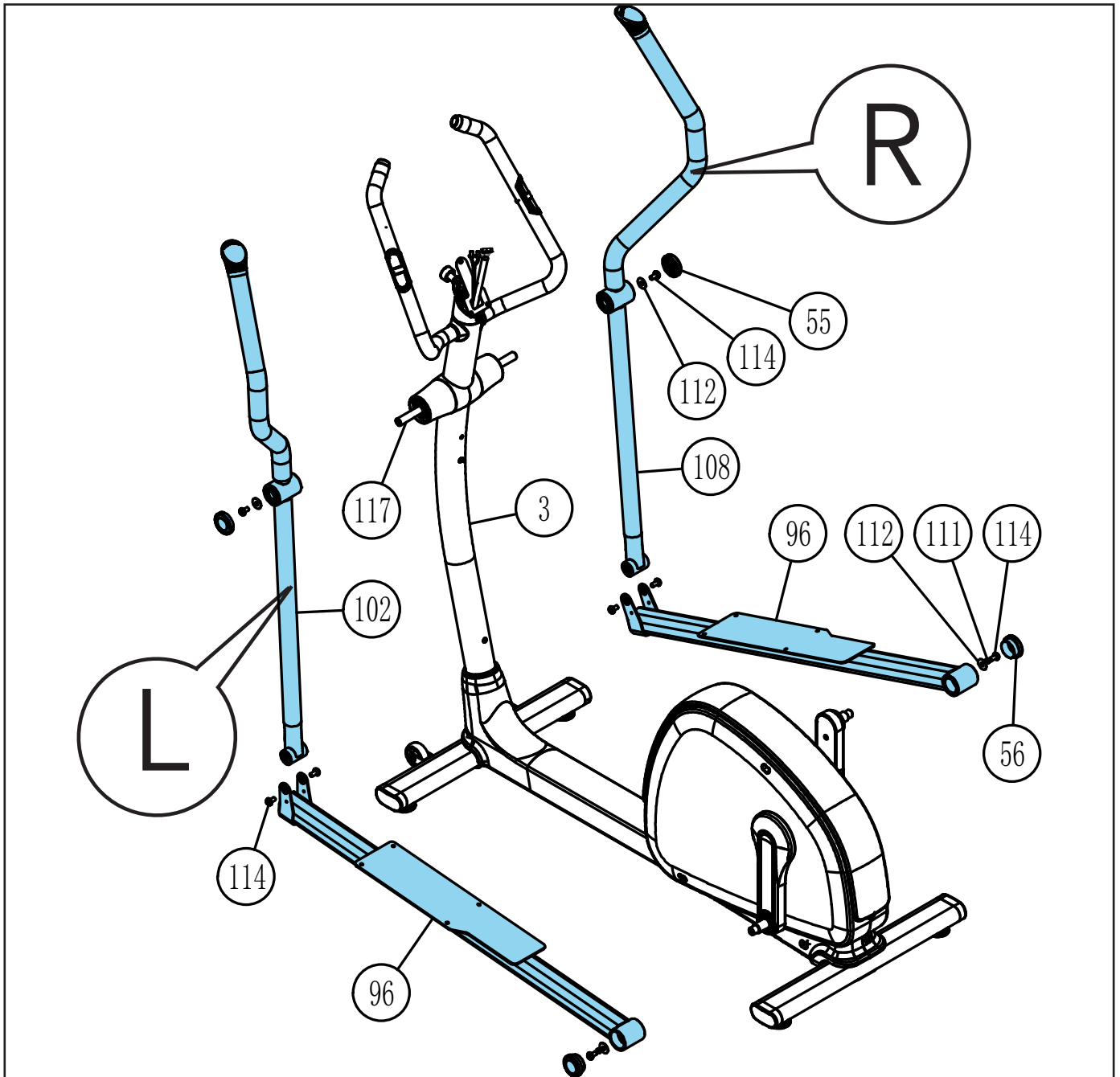


| | | | |
|---------------------------------|--------------------------------------|---------------------------------------|---|
| | | | |
| 111 Spring Washer φ 8*2T (2) | 115 Curved Washer φ 8*φ 19*2T (4) | 117 Curved Washer φ 17*φ 25*1T (2) | 112 Curved Washer φ 8, 5*φ 25*2T (4) |
| | | | |
| 114 Carriage Bolt M8*16L(8) | 113 allen bolt M5*10L(12) | 116 Carriage Bolt M8*60L(4) | |
| Allen Key(1) | | | |
| Allen Key(1) 5MM | | | |
| | | | Box Spanner(1) |

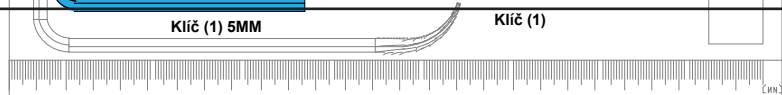
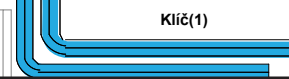
D-3



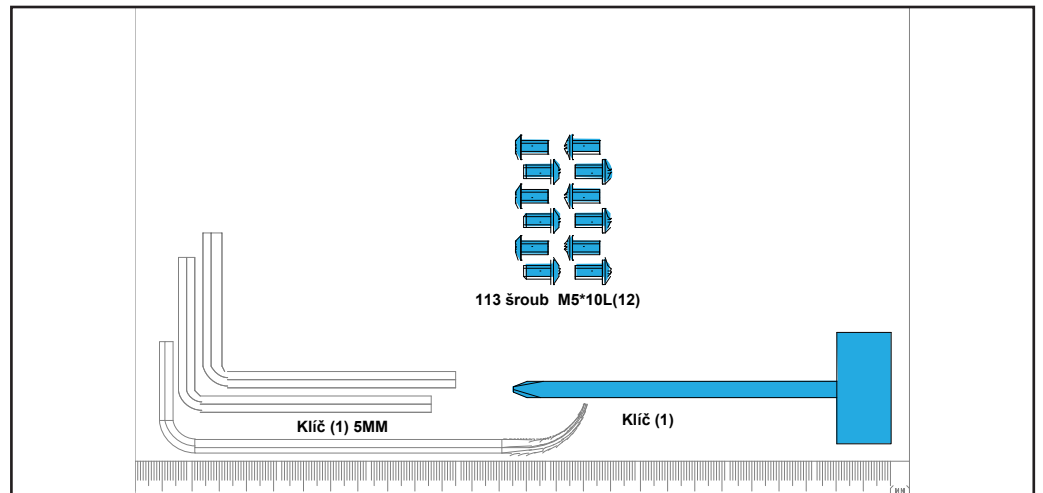
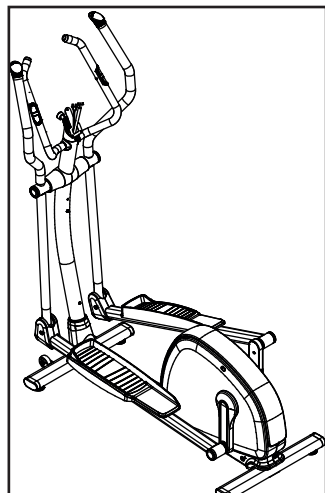
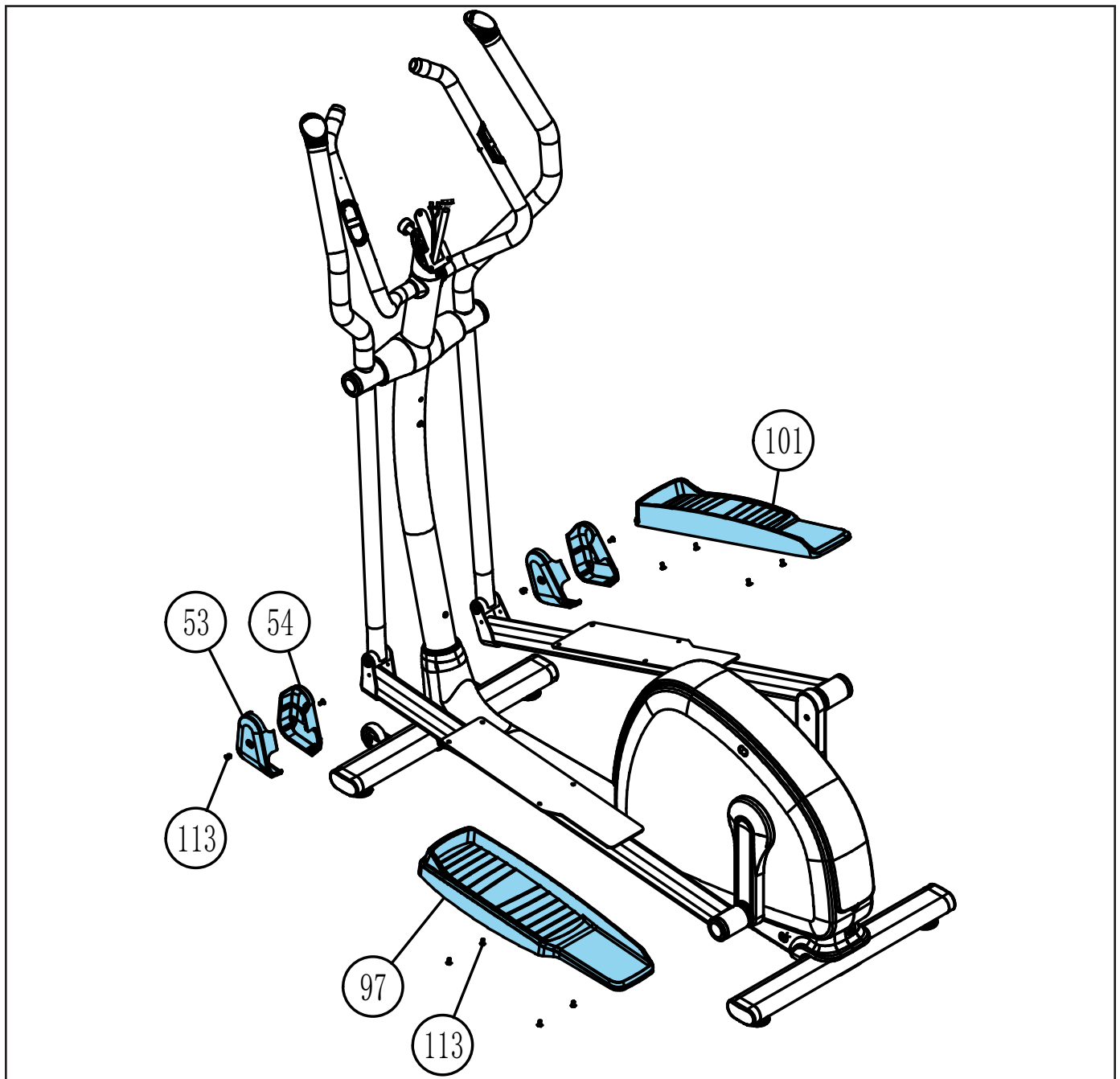
D-4



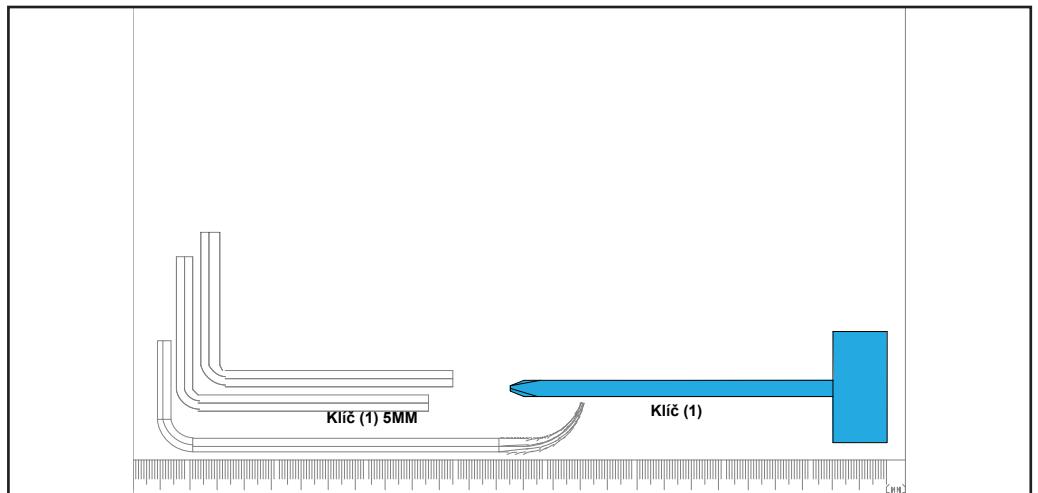
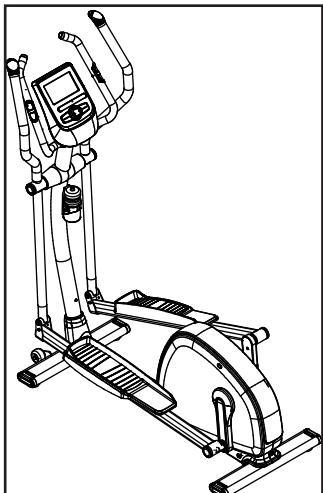
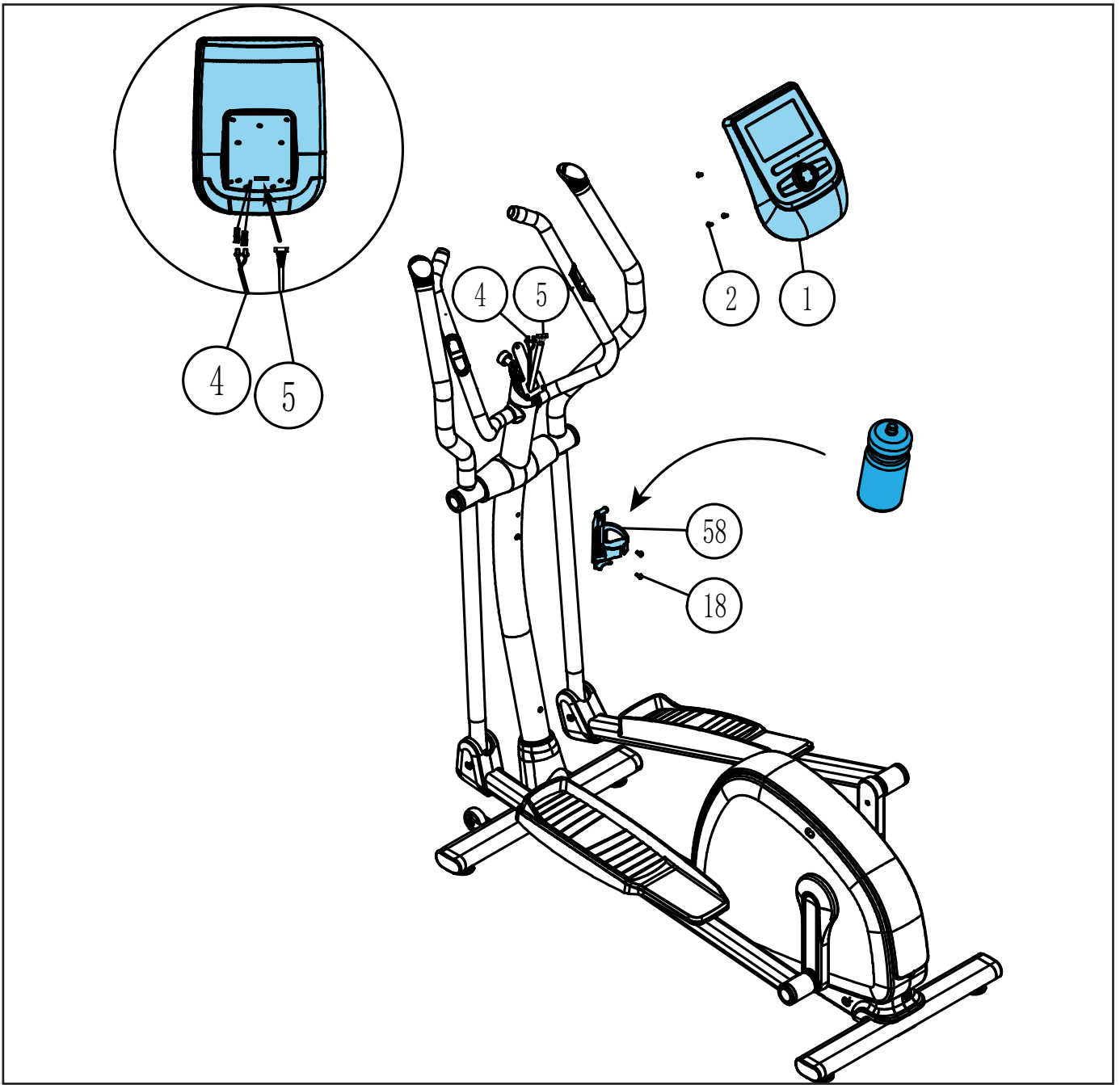
Klíč(1)



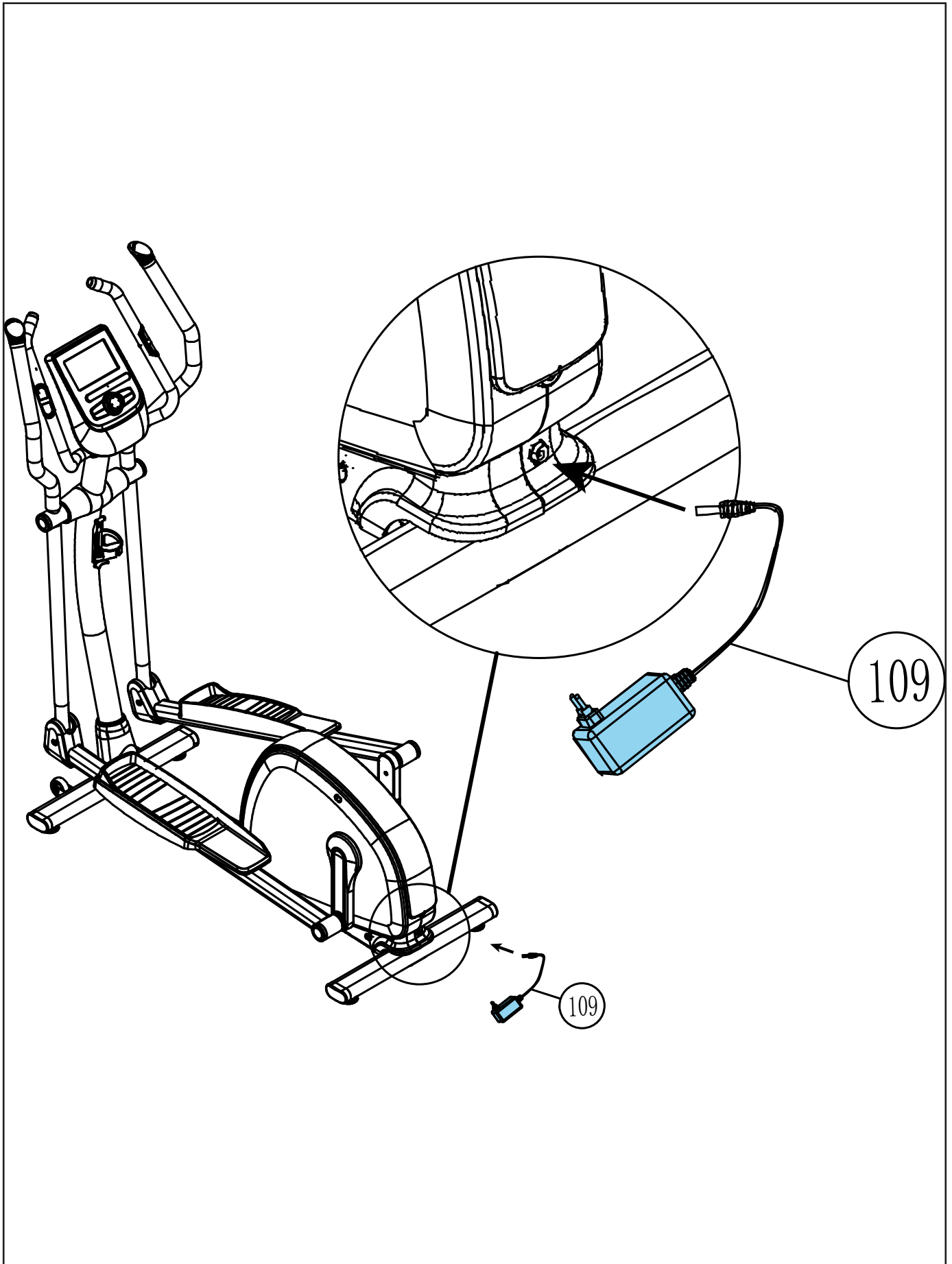
D-5



D-6



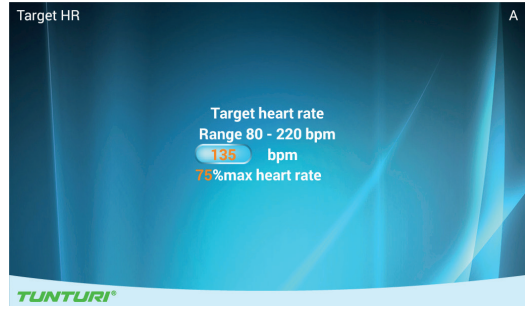
E



F-01



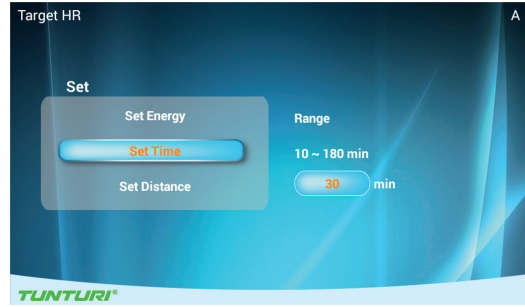
F-06



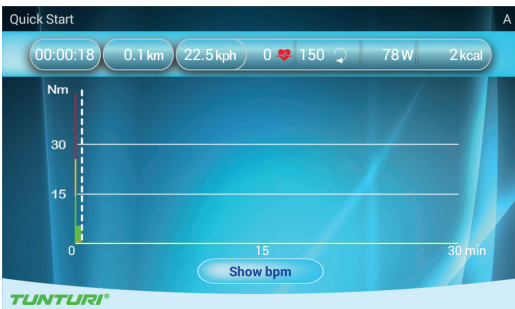
F-02



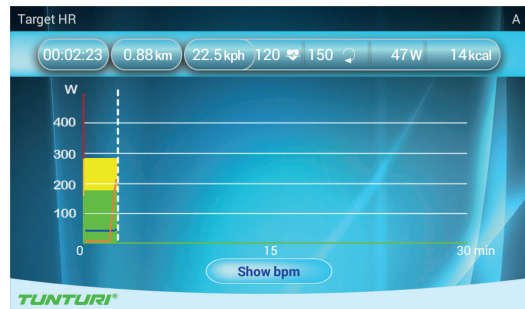
F-07



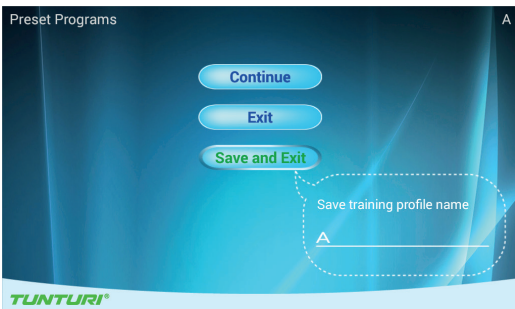
F-03



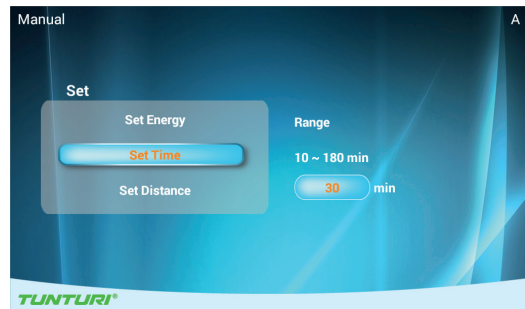
F-08



F-04



F-09



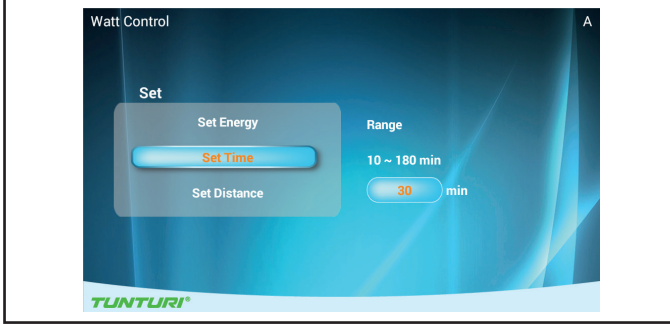
F-05

| Last Session | |
|---------------------|-----------|
| Distance: | 3.37 km |
| Training Time: | 00:09:02 |
| Max Speed: | 22.5 km/h |
| Average Speed: | 22.5 km/h |
| Max HR: | 0 bpm |
| Average HR: | 0 bpm |
| Energy Expenditure: | 66 kcal |
| Average Effort: | 78 watt |

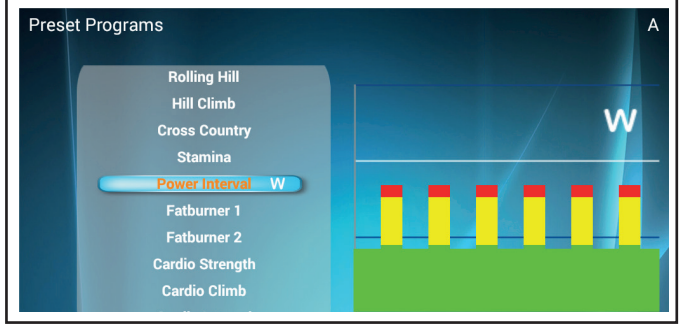
F-10



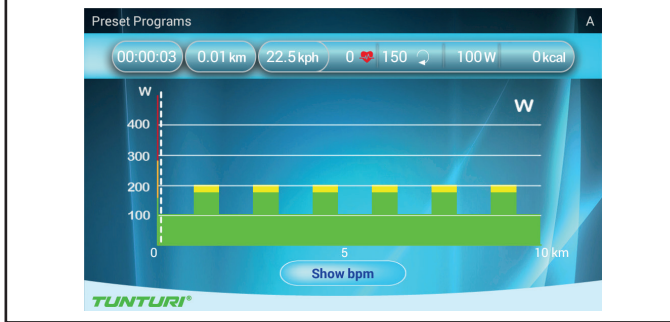
F-11



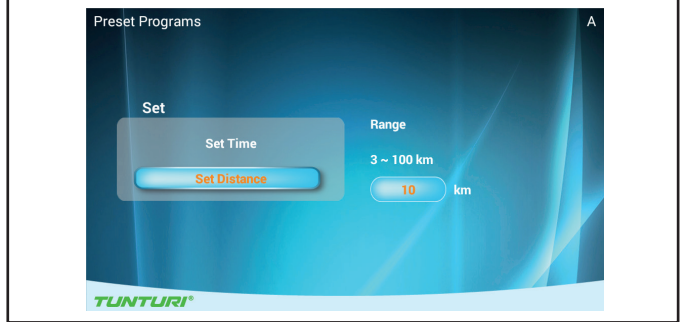
F-16



F-12



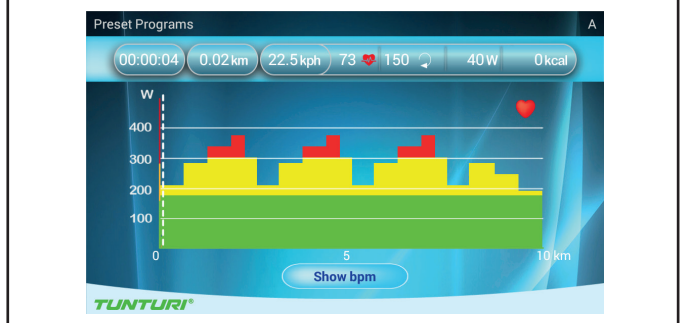
F-017



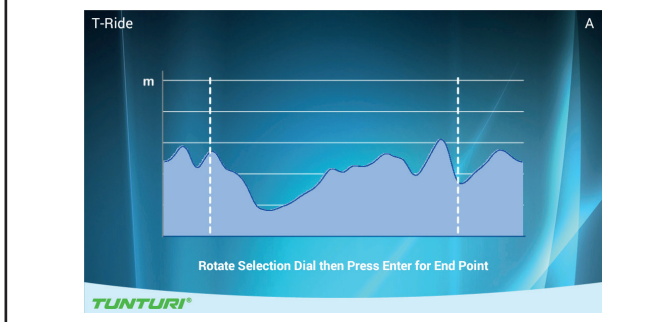
F-13



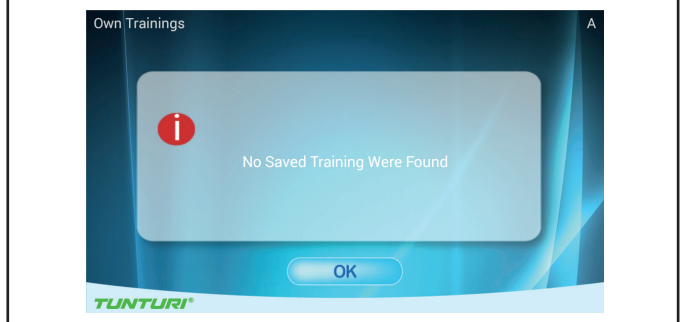
F-18



F-14



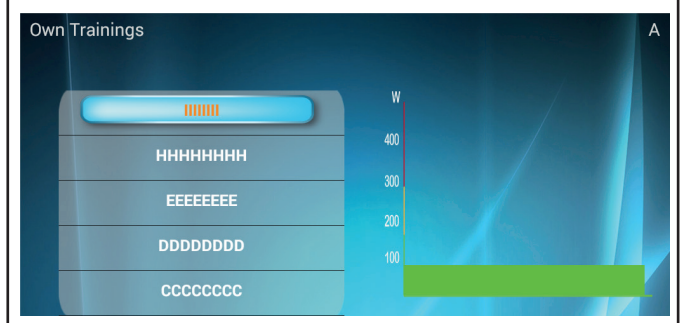
F-19

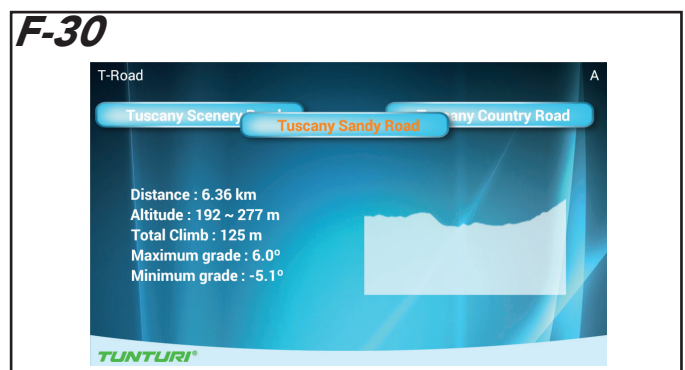
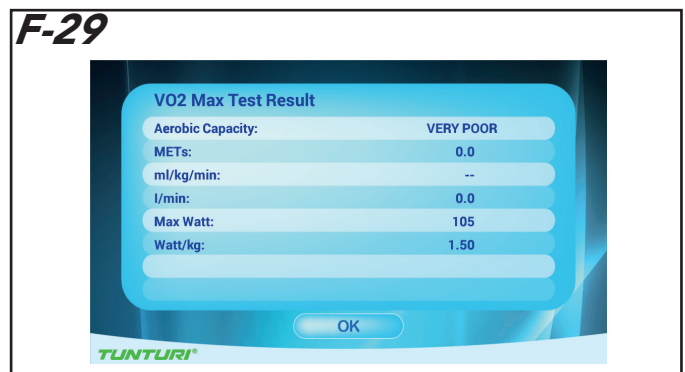
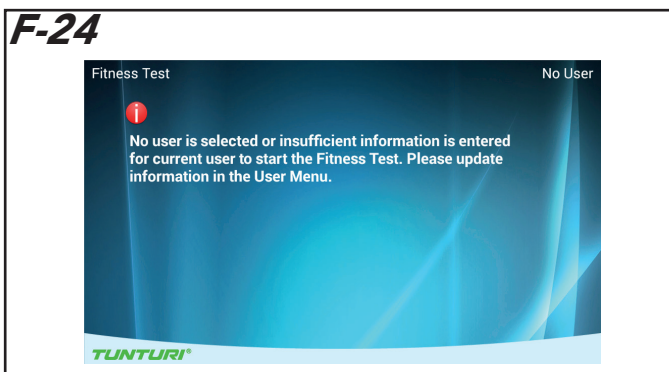
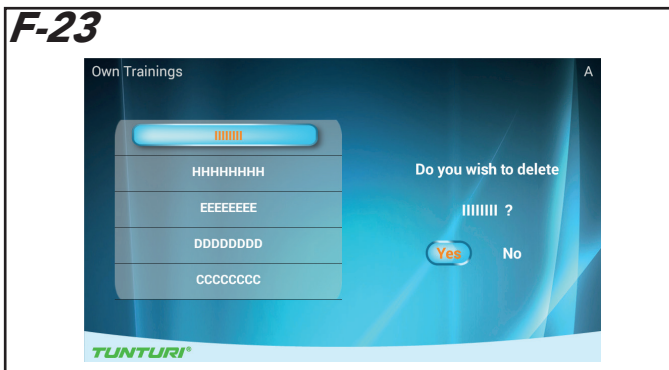
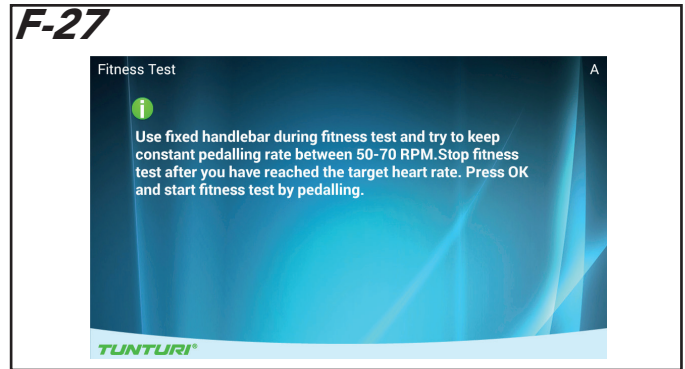
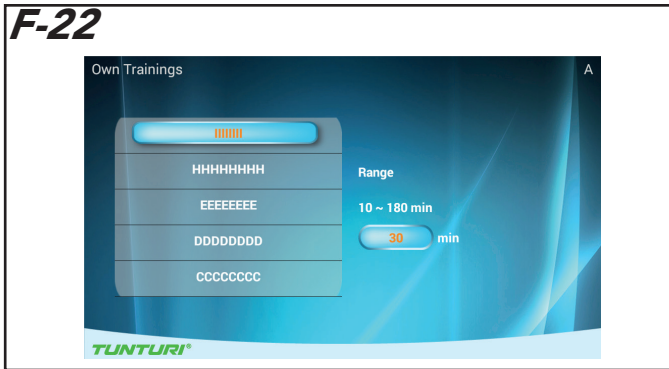
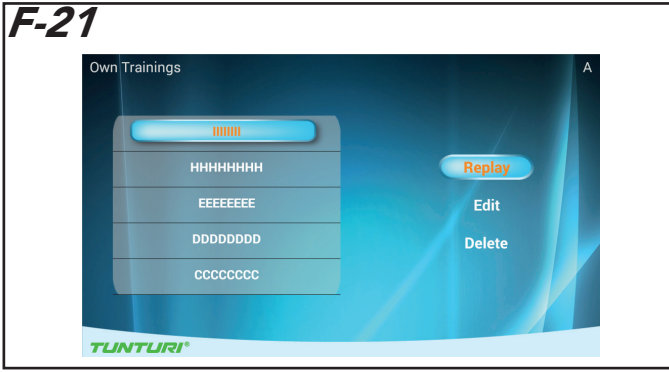


F-15

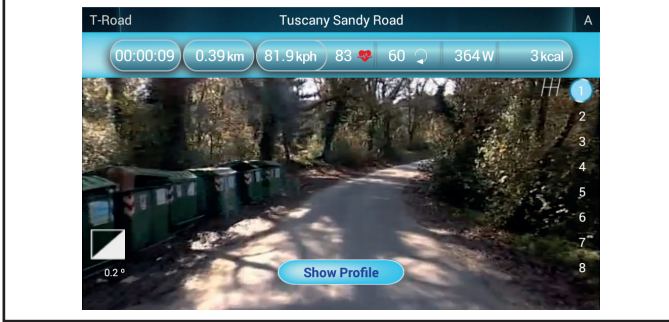


F-20

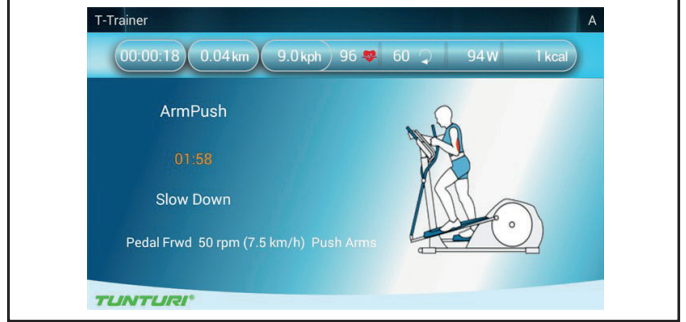




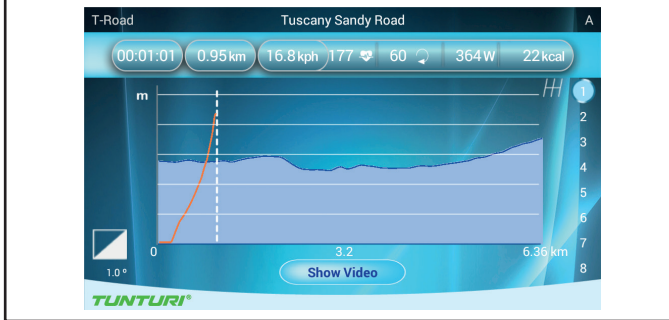
F-31



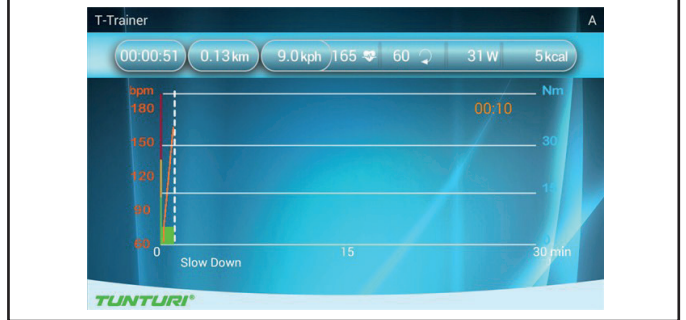
F-36



F-32



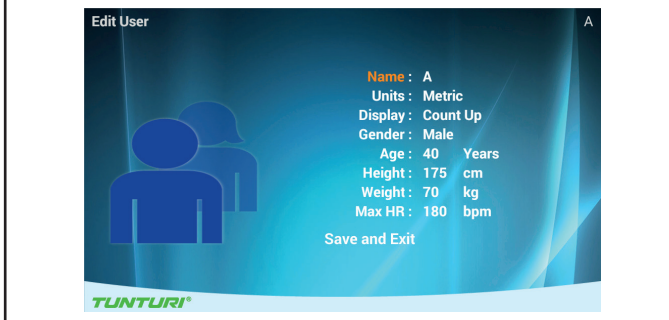
F-37



F-33



F-34



F-35



Obsah

| | |
|--|----|
| Crossový treňažér..... | 17 |
| Bezpečnostní instrukce | 17 |
| Bezpečnost elektrických zařízení | 18 |
| Popis (obr. A) | 18 |
| Obsah balení (obr. B & C) | 18 |
| Montáž (obr. D) | 18 |
| Cvičení..... | 18 |
| Použití..... | 19 |
| Zdroj (obr. E) | 19 |
| Počítač (obr. F) | 20 |
| Vysvětlení tlačítek | 20 |
| Funkce | 20 |
| Programy | 21 |
| Quick start | 21 |
| Ukončení cvičení | 21 |
| Cíl srdečního pulsu | 21 |
| Manuální režim | 21 |
| Watt výkon | 22 |
| T-Ride | 22 |
| Přednastavené programy | 22 |
| Vlastní trénink | 23 |
| Fitness test | 23 |
| T-Road | 24 |
| T-Trainer | 24 |
| Uživatelské nastavení | 25 |
| Přihlášení uživatele | 25 |
| Uživatelské nastavení | 25 |
| Úprava uživatele | 25 |
| Smazání uživatele | 26 |
| Změna uživatele | 26 |
| Vytvoření uživatele | 26 |
| Mode BT (Bluetooth) | 26 |
| Péče a údržba..... | 26 |
| Chyby a poruchy | 26 |
| Přesun a uskladnění..... | 27 |
| Technické údaje | 27 |
| Záruka | 27 |

Crossový treňažér

Vážení zákazníci, vítáme Vás ve světě Tunturi! Děkujeme Vám za zakoupení toho fitness produktu, který je určený pro domácí použití. Vaše volba naznačuje, že skutečně chcete investovat do svého zdraví a kondice; také ukazuje, že si opravdu ceníte vysoké kvality a stylu. S posilovacím strojem Tunturi jste si vybrali za tréninkového partnera vysoce kvalitní, bezpečný a motivující produkt. Ať už jsou vaše tréninkové cíle jakékoli, jsme si jisti, že jich s tímto posilovacím strojem dosáhnete. Informace k používání posilovacího stroje a způsobů účinného tréninku naleznete na internetových stránkách Tunturi www.tunturi.cz.

Bezpečnostní instrukce



Upozornění

Před montáží, používáním a údržbou svého posilovacího stroje si přečtěte pozorně tuto příručku. Prosím uložte příručku na bezpečné místo; poskytnete vám nyní i v budoucnu informace, které potřebujete k používání a údržbě svého stroje. Tyto pokyny vždy pečlivě dodržujte.

- Než začnete s dlouhodobějším tréninkem, dejte si svým lékařem vyšetřit zdravotní stav.
 - Pokud během cvičení pocítíte nevolnost, závratě nebo jiné nezvyklé příznaky, přerušete okamžitě trénink a vyhledejte lékaře.
 - Nadměrné nebo nesprávné cvičení může vést ke zdravotním problémům.
 - Abyste předešli bolestem a napětí ve svalech, zahajte každý trénink rozcvičkou a zakončete zklidňovací fází (pomalým šlapáním při nízkém odporu). Nezapomeňte se na konci tréninku protáhnout.
 - Stroj lze používat maximálně 3 hodiny denně.
 - Postavte stroj na pevný a rovný povrch. Postavte stroj na ochrannou podložku, abyste zabránili poškození podlahy pod ním.
 - Dbejte na to, aby bylo cvičební prostředí dostatečně větrané. Abyste předešli nachlazení, necvičte v průvanu.
 - Během tréninku snáší stroj teploty prostředí +10°C až +35°C. Stroj lze skladovat při teplotách 5°C až +45°C. Vlhkost vzduchu při tréninku ani skladování nesmí překročit 80 %.
 - Kolem stroje ponechejte minimálně 100 cm volného prostoru.
 - Treňažér není určen pro děti
 - Než začnete používat stroj, přesvědčte se, že funguje ve všech ohledech správně. Vadný stroj nepoužívejte.
 - Tlačítka mačkejte špičkou prstu; nehty mohou poškodit jejich membránu.
 - Nikdy nesundávejte kryty.
 - Stroj smí používat vždy pouze jeden člověk.
 - Při nasedání na stroj i sesedání z něj se přidržujte řídítek.
 - Cvičte ve vhodném oděvu a obuvi
 - Počítač chraňte před přímým sluncem a vždy osušte kapky potu, které na něm ulpí.
 - Další informace o záručních podmínkách naleznete v záruční knížce přiložené k produktu.
- Nezapomeňte, prosím, že záruka se nevztahuje na škody v důsledku přepravy nebo nedodržení pokynů pro seřizování nebo údržbu popsanych v této příručce.
- Stroj nesmí používat osoby s hmotností vyšší než 135 kg.



- Nepokoušejte se o žádné opravy nebo seřizování, které nejsou uvedeny v tomto návodu. Všechno ostatní musíte přenechat osobě znalé údržby elektromechanických zařízení a oprávněné na základě příslušných zákonů provádět práce související s jejich údržbou a opravami.

Bezpečnost elektrických zařízení

- Před použitím zkontrolujte voltáž svého přístroje a elektrické zásuvky, musí být shodné
- Nepoužívejte prodlužovací kabel ani rozdvojky
- Přívodní elektrický kabel nesmí být vystaven zvýšené teplotě, přijít do styku s oleji či ostrými předměty
- Nepoužívejte adaptéry
- Nepoužívejte zařízení pokud je přívodní kabel poškozen, kontaktujte svého prodejce
- Kabel musí být plně odmotán, bez smyček
- Kabel nesmí být veden pod žádnými předměty ani uložen pod kobercem
- Kabel nesmí viset přes okraj stolu
- Kabel musí být veden místem, kde není možné o něj zakopnout či jinak se zachytit
- Nikdy nenechávejte zařízení bez dozoru, když je zapojeno do elektrické sítě
- Kabel ze zásuvky vytahujte pouze za jeho zakončení, nikdy netahejte kabel celý
- Vypojte zařízení z elektrické zásuvky pokud jej nepoužíváte, chcete přemístit či uskladnit

Popis (obr. A)

Tento trenážer je určený pro domácí použití. Simuluje pohyb bez zbytečného zatěžování kloubů.

Obsah balení (obr. B & C)

- Balení obsahuje součástky uvedené na obrázku B
- V balení naleznete šroubky a matice uvedené v obrázku "C"



Poznámka

Pokud některá součást chybí, kontaktujte svého prodejce

Montáž (obr. D)

Upozornění

- Montáž provádějte v pořadí, jak je uvedeno na obrázcích

Varování

- S trenážerem manipulujte vždy jen za pomoci druhé osoby
- Trenážer umísťujte vždy jen na rovný a pevný povrch
- Doporučujeme vyžít ochrannou podložku, aby nedošlo k poškození podlahy
- Zajistěte nejméně 100 cm volného prostoru kolem všech stran stroje.
- Při montáži postupujte dle obrázků

Poznámka

- Uchovejte si nářadí pro budoucí použití a úpravy.

Cvičení

Trénink na trenážeru je skvělé aerobní cvičení, vycházející z principu, že cvičení by mělo být patřičně lehké, ale přitom dlouhodobé. Aerobní cvičení vychází ze zlepšování maximálního tělesného příjmu kyslíku, což naopak vede ke zlepšování vytrvalosti a kondice. Schopnost těla spalovat tuk jako palivo přímo závisí na jeho kapacitě přijímat kyslíku. Aerobní cvičení by mělo být především příjemné. Během tréninku byste se měli zapotit, ale neměli byste lapat po dechu. Cvičit byste měli nejméně třikrát týdně po 30 minutách, abyste dosáhli základní kondiční úrovně. Udržet se na této úrovni vyžaduje několik tréninků týdně. Po dosažení základní kondice je možno ji snadno zlepšovat pouhým zvyšováním počtu tréninků. Cvičení se vždy projeví hmotnostním úbytkem, protože jde o jediný způsob, jak doplňovat energii spalovanou tělem. Právě proto je vždy vhodné kombinovat pravidelné cvičení se zdravou dietou.

Člověk držící dietu by měl cvičit denně – zpočátku 30 minut nebo méně a postupně zvyšovat denní tréninkovou dávku až na jednu hodinu. Měli byste začít pomalu a při nízkém odporu, protože náročné cvičení může vystavit srdce a oběhový systém nadměrné zátěži. Se zlepšující se kondicí můžete postupně zvyšovat zátěž a rychlost.

Měření srdečního pulsu (pomocí senzorů na madlech)

Senzory na rukojetích zaznamenají Vás tep pokud budete mít dlaně položeny na obou senzorech zároveň. Pro správné měření musí být Vaše pokožka lehce vlhká a dlaně položeny na senzorech nepřetržitě. Pokud je Vaše kůže příliš suchá nebo příliš vlhká, může být měření nepřesné.

Poznámka

- Nikdy nepoužívejte kombinaci obou měření, buď použijte senzory na madlech nebo hrudní pás
- Pokud nastavíte maximální limit srdečního pulsu, ozve se alarm pokud je limit překročen.

Měření srdečního pulsu (pomocí hrudního pásu)

Měření pomocí hrudního pásu je nejpřesnějším typem měření. Měření probíhá díky elektrodám umístěných na hrudním pásu, který použijete dle instrukcí uvedených na jeho obalu. Elektrody vysílají zaznamenaný puls do přijímače na počítači a ten hodnoty zobrazí. Pro správné měření musí být Vaše pokožka lehce vlhká a kontakt na senzorech nepřetržitý. Pokud je Vaše kůže příliš suchá nebo příliš vlhká, může být měření nepřesné.



Varování

Pokud máte kardiostimulátor, konzultujte použití hrudního pásu se svým lékařem!



Upozornění

• Pokud se v místnosti vyskytují další zařízení (hrudní pásy), mohou se jejich signály navzájem rušit, proto dodržujte nejméně 1,5m rozstup mezi jejich užitím. Pokud je aktivní jen jeden přijímač (na počítači) a více vysílačů (pásů), zajistěte, aby pouze jeden vysílač byl v dosahu přijímače.

Poznámka

- Nepoužívejte hrudní pás v kombinaci s ručními senzory
- Hrudní pás vždy umísťujte na holou kůži pod oblečení. Pokud byste pás umístili na oblečení, žádný signál by nebyl zaznamenán.
- Pokud nastavíte maximální limit pro měření pulsu, alarm se ozve pokaždé, když tento limit přesáhnete

- Vysílač na hrudním pásu musí být v dosahu 1m od metru od přijímače (počítače) a elektrody dostatečně navlhčeny, aby byl signál správně zachycen
- Některé látky v oblečení (polyester, polyamid atd.) vytvářejí statickou elektřinu a mohou ovlivnit naměřený výsledek
- Mobilní telefony, televize a jiná elektronická zařízení vytvářejí elektromagnetické pole, které může ovlivnit výsledek měření

Maximální limit srdečního pulsu (během cvičení)

Krátké sekvence s vysokou zátěží zvyšují maximální sílu a svalovou hmotu, delší sekvence při nižší zátěži zlepšují postavu a zvyšují vytrvalost. Nejdříve si zjistěte svou maximální tepovou frekvenci, tj. stav, kdy vaše tepová frekvence při zvyšující se zátěži už dál nestoupá. Pokud neznáte svou maximální tepovou frekvenci, použijte prosím jako vodítko následující vzorec: 220 – věk průměrné hodnoty, maximální hodnota je individuální. Maximální tepová frekvence se s věkem snižuje v průměru o jeden bod za rok. Pokud patříte do některé z rizikových skupin, požádejte lékaře, aby vám změřil maximální tepovou frekvenci.



Upozornění

- Nikdy svůj maximální tepový limit nepřekračujte!

Definovali jsme tři různé zóny tepové frekvence, abychom vám pomohli s cíleným tréninkem.

ZAČÁTEČNÍK • 50-60 % maximální tepové frekvence.

Vhodné také pro osoby snažící se udržet hmotnost, rekonvalescenty a ty, kteří dlouho necvičili. Doporučují se tři cvičení týdně v délce alespoň půl hodiny. Pravidelným cvičením se značnělepší výkonnost dýchacího a oběhového systému a toto zlepšení rychle pocítíte.

CVIČÍCÍ • 60-70 % maximální tepové frekvence.

Perfektní pro zlepšování a udržování kondice. Už přiměřená zátěž rozvíjí účinně srdce a plíce, pokud trénujete minimálně 30 minut alespoň třikrát týdně. Pro další zlepšování kondice zvyšujte buď frekvenci, nebo zátěž, ale ne obojí současně!

AKTIVNÍ CVIČÍCÍ • 70-80 % maximální tepové frekvence

Cvičení na této úrovni vyhovuje pouze nejzdatnějším jedincům a předpokládá dlouhodobé vytrvalostní tréninky.

Použití

Nastavení podpěr

Tento stroj je vybaven 4 podpěrami. Pokud stroj nestojí rovně, kýve se, je potřeba nastavit podpěry.

-Otáčejte podpěrou tak dlouho, dokud nedosáhnete požadované výšky a není zajištěna stabilita stroje

-Utáhněte matici na podpěře.

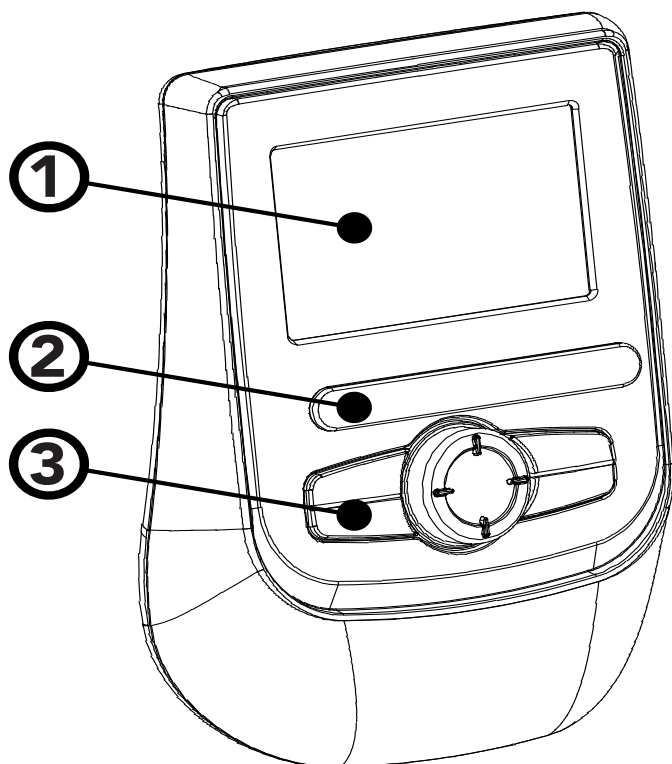
Zdroj (Obr. E)

Trenažér je napájen elektrickým zdrojem. Prohlédněte si obrázek pro nalezení umístění přívodního zdroje.

Poznámka

- Vždy připojte přívodní kabel nejdříve do trenažéru a teprve poté jej připojte do elektrické sítě.
- Přívodní elektrický kabel vždy odpojte po ukončení používání trenažéru

Počítač (obr. F)



1. Displej
2. Držák tabletu/knihy
3. Tlačítka



Upozornění:

- ♦ Počítač musí být z dosahu přímého slunečního záření
- ♦ Počítač osušte, pokud jste jej navlhčili Vaším potem
- ♦ O počítač se neopírejte



Poznámka: Počítač se sám přepne do režimu spánku po 4 minutách nečinnosti. Pokud je počítač v režimu spánku, na displeji se zobrazí pokojová teplota.

Vysvětlení tlačítek

BACK/STOP

- ♦ Přesune vás na další položku
- ♦ Ukončí probíhající cvičení

QUICK START

- ♦ Zahájíte cvičení bez přednastavených hodnot
- ♦ Všechna data se budou počítat od 0

MAIN MENU

- ♦ Zobrazí hlavní menu
- ♦ Během cvičení vás přesune do módu „ukončení cvičení“

USER SETTING

- ♦ Stiskněte pro výběr uživatelského nastavení
- ♦ Během cvičení je nefunkční

MODE/ENTER

Otáčení

- ♦ Vybírá mezi funkcemi počítače
- ♦ Výběr uživatelského/vlastního nastavení
- ♦ Vybírá položku z nastavení
- ♦ Snižuje/zvyšuje hodnoty
- ♦ Mění cílové hodnoty během cvičení
- ♦ Přehazuje rychlosti během T-Ride a T-Road

Horizontální otáčení

- ♦ Otáčejte po směru hodinových ručiček pro výběr funkcí vpravo
- ♦ Otáčejte proti směru hodinových ručiček pro výběr funkcí vlevo

Vertikální otáčení

- ♦ Otáčejte po směru hodinových ručiček pro přehození rychlosti nahoru
- ♦ Otáčejte proti směru hodinových ručiček pro přehození rychlosti dolů

Stisknutí

- ♦ Potvrzení režimu sportu
- ♦ Potvrzení volby v režimu Uživatel / Nastavení
- ♦ Potvrzení pracovní položky na obrazovce nastavení
- ♦ Potvrzení hodnoty
- ♦ Přepínání obrazovky mezi BPM-NM nebo BPM-W během tréninku
- ♦ Přepínání obrazovky mezi BPM-M nebo BPM-FT během T-Ride™
- ♦ Přepnutí obrazovky mezi Video - profile během T-Road
- ♦ Přepnutí na další režim tutoring během T-Trainer™

Externí připojení

Port USB

Port USB lze použít pro:

- Nabíjení USB.
- Servisní účely, jako je aktualizace softwaru.



POZNÁMKA

- Formát USB by neměl být NTFS

Funkce

Zapnutí

- ♦ Stiskněte libovolné tlačítko pro zapnutí konzole z režimu spánku.

Po načtení aplikace (obr. F-01) se zobrazí hlavní obrazovka (obr. F-02).

Program je nyní připraven k nastavení nebo stačí zvolit rychlý start a začít cvičit.

Programy

Quick start

Rychlý start

- Otáčejte kolečkem a vyberte Quick Start
- Stiskněte kolečko pro potvrzení a zahájení cvičení (Obr. F-03)

Osa X označuje čas v minutách mezi 0 ~ 30 a je aktualizována jednou za 15 minut během tréninku

- Během tréninku stiskněte tlačítko kolečka pro přepnutí mezi osou Y a Nm-bpm.

- Sloupcový graf označuje hodnotu točivého momentu Nm. Otáčením nastavte hodnotu Nm.

- Řádek bílé tečky zobrazuje aktuální pozici, která se pohybuje vpravo podle doby tréninku. Na obrazovce tréninku se může zobrazit maximálně 5 hodin záznamu

Ukončení cvičení

Závěrečná obrazovka tréninku se objeví při stisku BACK/STOP nebo Main Menu nebo bílé tečky dosáhnou cílové hodnoty (Obr. F-04)

Pokračovat:

Zvolte Continue/Pokračovat pro návrat na obrazovku tréninku

Konec:

Pro ukončení obrazovky poslední relace vyberte možnost Exit/Ukončit

Uložit a ukončit:

Zvolte Uložit a ukončit a zadejte název souboru v dolní část obrazovky: pomocí kolečka vyberte A ~ Z nebo 0 ~ 9, uložte všechna data tréninku a pojmenujte soubor pro nový tréninkový režim.

Poslední cvičení (obr. F-05)

Zobrazte data předchozího tréninku v obrazovce Last session.

Stisknutím kolečka se vrátíte do hlavní nabídky.

Cíl srdečního pulsu

- Otáčejte kolečkem a vyberte Target HR
- Stiskněte kolečko pro potvrzení a vstup do nastavení, Obrazovka (obr. F-06)
- Otáčením kolečka nastavte cílovou hodnotu tepové frekvence. (Procento se mění s hodnotou bpm)
- Stiskněte kolečko pro potvrzení a vstup do nastavení Obrazovka (obr. F-07)
- Otáčením kolečka vyberte položku

- Stiskněte kolečko pro potvrzení a pokračujte v nastavení rozsahu vpravo.

- Chcete-li změnit rozsahy nastavení, otočte kolečkem
- Pro potvrzení a zadání stiskněte kolečko Obrazovka cvičení. (Obr. F-08)

Jednotka osy X je zobrazena podle výběru položky Energie / Čas / Vzdálenost v obrazovce Nastavení:

Jednotka energie: kcal

Čas Jednotka: min

Vzdálenost Jednotka: km v metrice, Mile v Imperial

- Během tréninku stiskněte kolečko pro přepnutí mezi osou Y a W - bpm

- sloupcový graf označuje hodnotu cílovou hodnotu pulsu v bpm. Otáčením kolečka nastavte cílovou hodnotu srdečního tepu.

- Řádek bílé tečky zobrazuje aktuální pozici, která se pohybuje vpravo podle kalorií / času / vzdálenosti

- Oranžová křivka zobrazuje aktuální tepovou frekvenci uživatele, která se mění s frekvencí srdečního tepu uživatele

- Modrá křivka zobrazuje skutečnou hodnotu Watt.

- Programování počítače: Pomáhá uživateli dosáhnou cíle podle zadání tepové frekvence během tréninku.

Pokud je skutečná srdeční frekvence vyšší než je cílová hodnota, systém sníží Watt

hodnotu; Zvyšuje hodnotu Watt při nižší frekvenci než cílová hodnota.

Pokud se zobrazí zpráva Žádná srdeční frekvence/No heart rate během tréninku nebyla zjištěna žádná srdeční frekvence.

Chcete-li zastavit trénink, podívejte se na Ukončení cvičení

Manuální režim

- Otáčejte kolečkem a vyberte Manual

- Stiskněte kolečko pro potvrzení a vstup do nastavení (Obr. F-09).

- Otáčením kolečka vyberte položku

- Stiskněte kolečko pro potvrzení a

Pokračujte v nastavení rozsahu vpravo.

- Chcete-li změnit rozsahy nastavení, otočte kolečkem

- Pro potvrzení a zadání stiskněte kolečko Obrazovka cvičení. (Obr. F-03)

- Osa X označuje čas v minutách mezi 0 ~ 30 a je aktualizována jednou za 15 minut během tréninku

- Během tréninku stiskněte tlačítko kolečka pro přepnutí mezi osou Y a Nm-bpm.

- sloupcový graf označuje hodnotu točivého momentu Nm. Otočte kolečkem a nastavte hodnotu Nm.

- Řádek bílé tečky zobrazuje aktuální pozici, která Pohybuje se vpravo, jak se zvyšuje doba tréninku. Obrazovka trénink zobrazuje maximálně 5 hodin.

Chcete-li zastavit trénink, podívejte se na Ukončení cvičení

Watt výkon

Watt program

- Otáčejte kolečkem a vyberte Watt Constant;
- Stiskněte kolečko pro potvrzení a vstup do nastavení (Obr. F-10).
- Otáčením kolečka nastavte cílovou hodnotu Watt.
- Stiskněte kolečko pro potvrzení a vstup do nastavení Obrazovka (2) (obr. F-11)
- Otáčením kolečka vyberte položku
- Stiskněte kolečko pro potvrzení a Pokračujte v nastavení rozsahu vpravo.
- Chcete-li změnit rozsahy nastavení, otočte kolečkem
- Pro potvrzení a zadání stiskněte tlačítko kolečka (obr. F-12)

Jednotka osy X je zobrazena podle výběru položky Energie / Čas / Vzdálenost v obrazovce Nastavení.

Jednotka energie: kcal

Čas Jednotka: min

Vzdálenost Jednotka: km v metrice

Míle v Imperial

- Během tréninku stiskněte tlačítko kolečka pro přepnutí mezi osou Y a Nm - bpm
- sloupcový graf označuje hodnotu Watt. Otočte kolečkem nastavení hodnoty Watt
- Řádek bílé tečky zobrazuje aktuální pozici, která se pohybuje se doprava, protože se zvyšuje kalorie / čas / vzdálenost
- Oranžová křivka zobrazuje aktuální tepovou frekvenci uživatele, která se mění dle nastavení hodnoty srdečního pulsu
- Programování počítače: Pomáhá uživateli dosáhnout cíle podle cílového nastavení Wattové hodnoty Během tréninku. Pokud je hodnota Watt nižší, zátěž se automaticky zvýší a naopak.

Chcete-li zastavit trénink, podívejte se na: Ukončení cvičení

T-Ride

- Otáčejte kolečkem a vyberte T-Ride
- Stiskněte kolečko pro potvrzení a vstup do nastavení (Obr. F-13).
- Otáčejte kolečkem pro výběr mezi: Nahoru a Down - Trail - Snadná jízda - Maraton - Krátká smyčka
- Stiskněte kolečko pro potvrzení a vstup do nastavení

Obrazovka (2) (obr. F-14)

- Nastavte startovací bod cvičení: otočte kolečko pro nastavení levého řádku bílé tečky, stiskněte tlačítko kolečka pro potvrzení.

Na obrazovce cvičení. (Obr. F-15)

Osa X je zobrazena jako jednotka vzdálenosti, km v metrické a míle v Imperial

- Během tréninku stiskněte tlačítko kolečka pro přepnutí mezi osou Y a m-bpm v metrice, ft-bpm v imperiálních jednotkách
- Řádek bílé tečky zobrazuje aktuální pozici, která se pohybuje doprava, protože vzdálenost se zvyšuje
- Vpravo od obrazovky je převodový stupeň od 1 ~ 8, Otočte knoflíkem k přepnutí
- Bílá ikona + 0 ° v levém dolním rohu obrazovky Ukazuje úroveň sklonu a mění se dle profilu trasy
- Na závěrečné obrazovce se zobrazí výsledky tréninku
- Stiskněte kolečko pro návrat do hlavního menu

Chcete-li zastavit trénink, podívejte se na Ukončení cvičení

Přednastavené programy

- Otáčejte kolečkem a vyberte Preset Programs
- Stiskněte kolečko pro potvrzení a vstup do nastavení (Obr. F-16).
- Otáčejte kolečkem pro výběr mezi:
- Ovládání wattů: Rolling Hills - Hill Climb - Cross Country - Stamina - Power Interval itemy a,
- Ovládání srdeční frekvence: Fat burn 1 - Fat burn 2 - Cardio Strength - Cardio Climb - Cardio Interval
- Stiskněte kolečko pro potvrzení a vstup do nastavení Obrazovka (2) (obr. F-17)
- Otáčením kolečka vyberte položku
- Stiskněte kolečko pro potvrzení a Pokračujte v nastavení rozsahu vpravo.
- Chcete-li změnit rozsahy nastavení, otočte kolečkem
- Pro potvrzení a zadání stiskněte tlačítko kolečka Obrazovka cvičení. (Obr. F-18)
- Otáčením kolečka vyberte položku
- Stiskněte kolečko pro potvrzení a Pokračujte v nastavení rozsahu vpravo.
- Chcete-li změnit rozsahy nastavení, otočte kolečkem
- Pro potvrzení a zadání stiskněte tlačítko kolečka Pro vstup na obrazovku cvičení



POZNÁMKA

Obrazovka cvičení:

Obrazovka cvičení závisí na zvoleném režimu tréninku

Nm manual režim

Stejný program jako jako manuální režim

Watt režim

Je stejný jako v přednastavených programech
Watt Mode

Target HR Mode (Cílový režim srdečního tepu)

Je stejný jako v přednastavených programech
Heart Rate Mode

Vlastní trénink

- Otáčejte kolečkem a vyberte Own trainings
- Stiskněte kolečko pro potvrzení a vstup do nastavení
Obrazovka (1). (Obr. F-20)



Poznámka

- Pokud nejsou nalezeny žádné uložené tréninky (obr. F-19)
- Stiskněte kolečko pro návrat do hlavní nabídky. Nastavení obrazovky (1) je určeno pro uložené položky uživatele a záznam tréninku
Zobrazují se v pravé a levé obrazovce.
 - Otáčením kolečka vyberte položku
 - Potvrďte a otevřete stisknutím kolečka se otevře výběrové okno. (Obr. F-21)
 - Otáčejte kolečkem a vyberte položku (obr. F-22)
 Zvolte možnost Replay
 - Potvrďte stisknutím kolečka.
 Zadejte obrazovku tréninku a pokračujte v předchozím cvičení
 Vyberte Edit- Upravit
 - Pro potvrzení stiskněte kolečko
 - Zadejte a upravte nastavení rozsahu
 - Pro potvrzení a zadání stiskněte tlačítko kolečka a spuštění obrazovky cvičení
 Zvolte Delete - Odstranit
 - Otáčením kolečka vyberte položku
 - Potvrďte a otevřete stisknutím kolečka
Výběrové okno.
 - Zvolte Yes-Ano pro vymazání vybraného souboru, vyberte pro odstranění vybraného souboru. (Obr. F23)
 - Potvrďte stisknutím kolečka.

Fitness test

- Otáčejte kolečkem a vyberte Fitness test
- Stiskněte kolečko pro potvrzení a vstup do nastavení
Obrazovka (1).



POZNÁMKA

- Uživatelské rozhraní potřebuje zpracovávat data uživatele, Fitness test nelze spustit, nejsou-li k dispozici žádné uživatelské údaje (Obr. F-24)
- Stiskněte kolečko pro návrat do hlavní nabídky
 - Otáčením kolečka vyberte položku
 - (Inactive - neaktivní / Active - aktivní / atletický režim) (obr. F-25)
 - Potvrďte a otevřete stisknutím kolečka (2) (obr. F-26)
 - Otočte kolečkem a nastavte cílovou srdeční frekvenci uživatele Hodnota Vo2 Max (Rozsah je mezi 68 ~ 220 bpm.)
 Výchozí hodnota: 85% Max HR a zobrazuje maximální HR uživatele (Bpm) a hmotnosti (kg)
 - Potvrďte a otevřete stisknutím kolečka informační okno (obr. F-27)
 - Potvrďte a otevřete stisknutím kolečka pro obrazovku cvičení: Je stejná jako v režimu přednastavených programů.

Pokud se zobrazí "Test failed" - test selhal:

- Doba tréninku je příliš krátká
- Hodnota RPM je příliš nízká
- Cíl HR není dosažen
- HR je menší než 110 bpm

"No heart rate detected - Nezaznamenán puls":

- Nerozpoznává tepovou frekvenci uživatele
- Stisknutím tlačítka Back / Stop nebo Hlavní nabídka opustíte obrazovku cvičení

"Target Reached! Stop test nebo Continue Pokračovat"

- Uživatel dosáhl cíle.
- Pro ukončení testu stiskněte tlačítko kolečka a

Zobrazte obrazovku s údaji o tréninku

Obrazovka údajů o cvičení (obr. F-28)

Stiskněte kolečko a přejděte na obrazovku výsledků testu VO2 Max (Obr. F-29)

- Stiskněte kolečko pro návrat do hlavní nabídky

Chcete-li zastavit trénink, podívejte se na:

Ukončení cvičení

VO2 Max test tabulka výsledků

| Muži/ Maximální obnova kyslíku (VO2MAX) | | | | | | | |
|---|-----|-------|-------|-------|-------|-------|-----|
| 1 = velmi slabý / 7 = výborný | | | | | | | |
| Věk | 1 | 2 | 3 | 4 | 5 | 6 | 7 |
| 18-19 | <33 | 33-38 | 39-44 | 45-51 | 52-57 | 58-63 | >63 |
| 20-24 | <32 | 32-37 | 38-43 | 44-50 | 51-56 | 57-62 | >62 |
| 25-29 | <31 | 31-35 | 36-42 | 43-48 | 49-53 | 54-59 | >59 |
| 30-34 | <29 | 29-34 | 35-40 | 41-45 | 46-51 | 52-56 | >56 |
| 35-39 | <28 | 28-32 | 33-38 | 39-43 | 44-48 | 49-54 | >54 |
| 40-44 | <26 | 26-31 | 32-35 | 36-41 | 42-46 | 47-51 | >51 |
| 45-49 | <25 | 25-29 | 30-34 | 35-39 | 40-43 | 44-48 | >48 |
| 50-54 | <24 | 24-27 | 28-32 | 33-36 | 37-41 | 42-46 | >46 |
| 55-59 | <22 | 22-26 | 27-30 | 31-34 | 35-39 | 40-43 | >43 |
| 60-65 | <21 | 21-24 | 25-28 | 29-32 | 33-36 | 37-40 | >40 |

| Ženy/ Maximální obnova kyslíku (VO2MAX) | | | | | | | |
|---|-----|-------|-------|-------|-------|-------|-----|
| 1 = velmi slabý / 7 = výborný | | | | | | | |
| Věk | 1 | 2 | 3 | 4 | 5 | 6 | 7 |
| 18-19 | <28 | 28-32 | 33-37 | 38-42 | 43-47 | 48-52 | >52 |
| 20-24 | <27 | 27-31 | 32-36 | 37-41 | 42-46 | 47-51 | >51 |
| 25-29 | <26 | 26-30 | 31-35 | 36-40 | 41-44 | 45-49 | >49 |
| 30-34 | <25 | 25-29 | 30-33 | 34-37 | 38-42 | 43-46 | >46 |
| 35-39 | <24 | 24-27 | 28-31 | 32-35 | 36-40 | 41-44 | >44 |
| 40-44 | <22 | 22-25 | 26-29 | 30-33 | 34-37 | 38-41 | >41 |
| 45-49 | <21 | 21-23 | 24-27 | 28-31 | 32-35 | 36-38 | >38 |
| 50-54 | <19 | 19-22 | 23-25 | 26-29 | 30-32 | 33-36 | >36 |
| 55-59 | <18 | 18-20 | 21-23 | 24-27 | 28-30 | 31-33 | >33 |
| 60-65 | <16 | 16-18 | 19-21 | 22-24 | 25-27 | 28-30 | >30 |

T-Road

- Otáčejte kolečkem a vyberte T-Road
- Stiskněte kolečko pro potvrzení a vstup do nastavení(Obr. F-30).

K dispozici jsou 3 volitelné možnosti.

Konkrétně: Toskánsko písečná cesta/ Toskánsko vyhlídka /Toskánská státní silnice.

- Otočte kolečkem a vyberte trénink
- Stiskněte kolečko pro potvrzení a spuštění video obrazovky cvičení.
- Během tréninku stlačte kolečko k přepnutí mezi videem (obr. F-31) a profilem stezky (obr. F-32).

Na obrazovce profilu:

- Řádek bílé tečky zobrazuje aktuální pozici, která se pohybuje vpravo, jak se zvyšuje doba tréninku.
- Oranžová křivka zobrazuje aktuální tepovou frekvenci uživatele, která se mění s frekvencí srdeční frekvence

Na obrazovce videa:

- Vpravo od obrazovky je převodový stupeň od 1 ~ 8, Pro přepnutí použijte kolečko
- Bílá ikona + 0 ° v levém dolním rohu obrazovky Ukazuje úroveň sklonu a mění se úroveň sklonu dle profilu trasy

- Stiskem tlačítka Back / Stop, Main Menu a nebo bílá tečka dosáhne cílové hodnoty můžete opustit cvičení

Chcete-li zastavit trénink, podívejte se na: Ukončen cvičení

T-Trainer



POZNÁMKA

Tato funkce je k dispozici pouze u modelů Cross trainer.

- Otáčejte kolečkem a vyberte T-Trainer
- Stiskněte kolečko pro potvrzení a zadání výběru obrazovky cvičení, začíná se Free Ride Interval módem

Obrazovka během cvičení

- Zobrazuje režim tréninku po dobu 10 sekund a pak se přepne do režimu cvičení
- Existuje 6 tréninkových režimů:
- Konkrétně: Arm Push / Arm Pull / Forward Pedal /Backward Pedal / Přední Lean / Sklapovačky
- Mezi jednotlivými tréninkovými režimy je 1 minuta režimu free ride

- Obrazovka navádí uživatele Speed Up - Zrychlit / Slow down - Zpomalit/ Rychlost ok
- Po stisknutí kolečka se program přepne do dalšího módu bez upozorňující zprávy
- Osa X označuje čas v minutách mezi 0 ~ 30. Aktualizuje se jednou za 15 minut během tréninku:
- Jednotka osy Y je Nm
- Na sloupcovém grafu je zobrazena hodnota momentu Nm. Otočte kolečkem pro nastavení hodnoty Nm
- Řádek bílé tečky zobrazuje aktuální pozici, která se pohybuje vpravo, jak se zvyšuje doba tréninku. Na obrazovce tréninku lze zobrazit maximálně 5 hodin tréninku
- Oranžová křivka zobrazuje aktuální tepovou frekvenci uživatele, který se mění se srdeční frekvence uživatele
- V pravém horním rohu obrazovky se zobrazí odpočet času aktuálního aktivního tréninku, resetujete jej přeprnutím do dalšího tréninku.
- V levém dolním rohu obrazovky se zobrazí nápis Zpráva: Zpomalit / Zrychlit / Rychlost ok
- Připomíná uživateli, aby zrychlil nebo zpomalil.
- Stisknutím tlačítka Zpět / Stop, Hlavní nabídka opustíte obrazovku cvičení
- Obrazovka cvičení (obr. 37)

Chcete-li zastavit trénink, podívejte se na:
Ukončení cvičení

Uživatelské nastavení

- Stisknutím tlačítka User/Setting vstoupíte do menu pro nastavení uživatele
- Pomocí kolečka vyberte jednu ze šesti dostupných položek.
 - Stiskněte tlačítko kolečka pro potvrzení

Přihlášení uživatele

- Volbou User Log můžete zobrazit údaje vybraného uživatele.
- Můžete zobrazit poslední data tréninku nebo a přehled všech relací uživatele. (Obr. F-33)
- Ukončete tréninkové údaje stisknutím BACK / STOP.

Uživatelské nastavení

- Volbou položky User Setting můžete:
- Upravte jas (výchozí = 50%)
 - Zkontrolujte celkové kilometry stroje.
 - Zkontrolujte celkový čas použití stroje.
 - Zkontrolujte výchozí verzi firmwaru a softwaru
 - Změnit jazyk
 - Zvolte zvuk pípnutí (YES) nebo vypněte (NO) Okno nastavení uživatele. (Obr. F-35).

Jak upravit nastavení

- Otáčejte kolečkem a vyberte položku, kterou chcete změnit.
- Stisknutím kolečka otevřete vybranou položku na pravé straně obrazovky
- Chcete-li změnit vybranou hodnotu, otočte kolečkem.
- Stiskněte kolečko pro potvrzení změny.
- Otáčejte kolečkem pro výběr další položky nebo použijte tlačítko Back /Stop a vrátíte se zpět do nabídky nastavení.

Úprava uživatele

Volbou Edit User uživatele můžete upravit: (obr. F-34)

Uživatelské jméno / User name:

Otočte kolečkem a vyberte Name

Stisknutím kolečka otevřete okno Name edit

Otáčením kolečka vyberte písmeno

Pro potvrzení stiskněte kolečko

Otáčejte kolečkem a vyberte další písmeno

Pokud je název správně vyberte v pro potvrzení

A přejděte zpět do nabídky Upravit uživatelské menu

Jednotky, Zobrazení / Units, Display

- Otáčejte kolečkem a vyberte Units

- Stisknutím kolečka otevřete okno Units

- Otáčejte kolečkem pro výběr

Metrika: zobrazení jednotek v km / kph / Kcal

Imperial: zobrazit jednotky v mile / mph / kcal

- Stiskněte kolečko pro potvrzení a přejděte zpět na položku Upravit uživatele

Zobrazit/ Display

- Otáčejte kolečkem a vyberte možnost Display

- Stisknutím kolečka otevřete okno Display

- Otáčejte kolečkem pro výběr:

Přičítat: přednastavený čas / vzdálenost se přičítá

Odečítání: přednastavený čas / vzdálenost se odečítá

- Stiskněte kolečko pro potvrzení a přejděte zpět na položku Upravit uživatele

Pohlaví / Gender

- Otáčejte kolečkem a vyberte Gender
- Stisknutím kolečka otevřete okno Gender
- Otáčením otočného kolečka vyberte položku Male - Muž / Female - Žena
- Stiskněte kolečko pro potvrzení a přejděte zpět na položku Upravit uživatele

Věk/ Age

- Otáčejte kolečkem a vyberte Age;
- Stisknutím kolečka otevřete okno Age
- Otočte kolečkem pro změnu věku
- Stiskněte kolečko pro potvrzení a přejděte zpět na položku Upravit uživatele

Výška/ Height

- Otáčejte kolečkem a vyberte Height
 - Stisknutím kolečka otevřete okno Height
 - Otáčením kolečka změňte výšku
- V cm, když jednotky v metrice
V v palcích a stopách při jednotkách v Imperial.
- Stiskněte kolečko pro potvrzení a přejděte zpět na položku Upravit uživatele

Hmotnost / Weight

- Otáčejte kolečkem a vyberte Weight
 - Stisknutím kolečka otevřete Weight
 - Otočte kolečkem a změňte Hmotnost
- V kg, když jednotky v Metric
V lbs, když jednotky v Imperial.
- Stiskněte kolečko pro potvrzení a přejděte zpět na položku Upravit uživatele

Max HR (Maximum srdečního pulsu)

- Otáčejte kolečkem a vyberte Max HR
 - Stisknutím kolečka otevřete Max HR
 - Otáčejte otočným kolečkem pro změnu přednastavené maximální HR předvolby jako:
- Pokud je vybraný muž: 220 - věk
Pokud je vybraná žena: 226 - věk
- Stiskněte kolečko pro potvrzení a přejděte zpět na položku Upravit uživatele

Smazání uživatele

- Volbou položky Delete User můžete:
Smazat uživatele a všechna jeho data.
- Otáčejte kolečkem a vyberte uživatele, kterého chcete vymazat
 - Stiskněte kolečko pro odstranění vybraného uživatele a přejděte zpět do nabídky nastavení.



POZNÁMKA

- Uživatel bude smazán bez dalšího upozornění

Změna uživatele

Volbou položky Change User můžete:

- Vyberte jiný přednastavený uživatelský profil.
- Otáčejte kolečkem a vyberte uživatele, kterého chcete aktivovat
- Stiskněte kolečko pro potvrzení vybraného uživatele a přejděte zpět do nabídky nastavení.

Vytvoření uživatele

Volbou položky Create User můžete nastavit nový uživatelský profil. Může být vytvořeno maximálně 8 uživatelů. Viz část Upravit uživatele, jak vytvořit uživatele.

Mode BT (Bluetooth)

Otáčením kolečka vyberte režim BT a stiskněte tlačítko do režimu BT.

Připojení BT proběhne automaticky s již známým uživatelem.

Stiskněte kolečko nebo tlačítko zpět pro opuštění a odpojení.

Péče a údržba

Trenažér vyžaduje jen velmi malou údržbu. Přesto čas od času zkontrolujte správné utažení všech šroubů a matic.



Upozornění

- Stroj čistěte vlhkou utěrkou. Nepoužívejte rozpouštědla.
- Nikdy nesundávejte ochranné kryty.
- Pokud je to nezbytné, namažte pohyblivé spoje

Chyby a poruchy

Navzdory soustavné kontrole kvality se mohou u stroje vyskytnout vady a poruchy zaviněné jednotlivými součástmi.

Ve většině případů není nutné odvázet celý stroj na opravu, protože obvykle stačí vyměnit vadnou součást. Jestliže stroj nefunguje správně, kontaktujte co nejdříve svého prodejce Tunturi. Vždy uveďte model a výrobní číslo stroje.

Uveďte také povahu problému, podmínky použití a datum zakoupení stroje. Pokud požadujete náhradní díly, vždy uveďte model, výrobní číslo stroje a číslo náhradního dílu, který požadujete

Přesun a uskladnění



Upozornění

- Posilovací stroj přemísťujte podle následujících pokynů, protože jeho nesprávným zvedáním si můžete poškodit záda nebo riskovat jiné nehody: stroj vždy přemísťujte ve dvou osobách.
- Postavte se za posilovací stroj a uchopte jej za madla a mírně nakloňte na sebe, aby spočinul na pojezdových kolečkách. Přemístěte ho po pojezdových kolečkách. Spusťte stroj na podlahu tak, že budete přidržovat vodící tyč a sedátko, a celou dobu budete stát za strojem.
- Dávejte pozor při přemísťování stroje po nerovném povrchu, například po schodech. Stroj byste nikdy neměli přemísťovat do schodů na pojezdových kolečkách, místo toho je třeba ho nést. Doporučujeme, abyste při přemísťování stroje používali ochrannou podložku.
- Abyste zabránili špatnému fungování trenažéru, skladujte ho na suchém místě s co nejmenšími teplotními odchylkami a chráněte před prachem..

Technické údaje

| Parametry | Jednotky | Hodnoty |
|--------------------|------------|-----------------|
| Délka | cm inch | 146 57.5 |
| Šířka | cm inch | 67 26.4 |
| Výška | cm inch | 164 64.6 |
| Váha | kg lbs | 65.9 145 |
| Max. uživ.hmotnost | kg lbs | 135 300 |
| Voltáž adaptéru | V Ma. | 26V-DC 2.3 A |

Záruka

Dovozce:
FITNESS STORE s.r.o.
Marešova 643/6
198 00 Praha 9

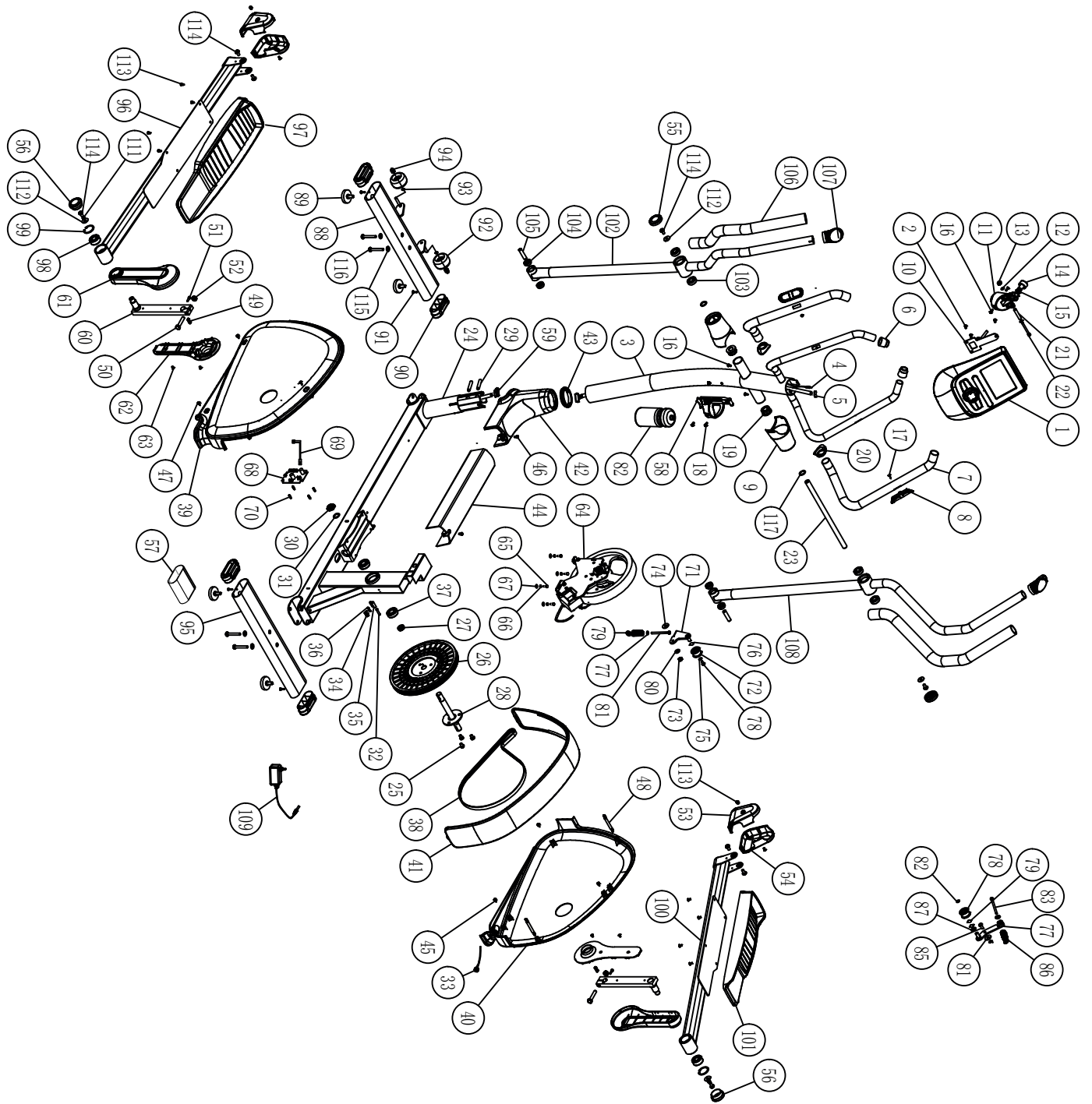
Výrobce:
Tunturi New Fitness BV
Purmerweg 1
1311 XE Almere

| Č. | Popis | Ks |
|----|----------------------------|----|
| 1 | Console | 1 |
| 2 | Cross head screw M5*10 | 3 |
| 3 | Handlebar post | 1 |
| 4 | Hand pulse sensor wire | 1 |
| 5 | Cable wire, upper | 1 |
| 6 | End cap | 2 |
| 7 | Foam grip | 2 |
| 8 | Hand pulse sensor | 2 |
| 9 | Front post cover | 2 |
| 10 | Console bracket | 1 |
| 11 | Console bracket seat | 1 |
| 12 | Flat washer Ø6xØ13x1t | 2 |
| 13 | Nylon nut M6 | 1 |
| 14 | Console locking knob | 1 |
| 15 | Fixed washer | 1 |
| 16 | Screw M5x14L | 4 |
| 17 | Screw M3.5x20L | 2 |
| 18 | Screw M5xP0.8x20L | 2 |
| 19 | Handlebar axle bushing | 2 |
| 20 | Handlebar cap | 2 |
| 21 | Bushing Ø6.0*Ø9.8*50L | 2 |
| 22 | Screw M6x60L | 1 |
| 23 | Handlebar fixed axle | 1 |
| 24 | Main frame | 1 |
| 25 | Hex. Screw M8xP1.25x12Lx5t | 3 |
| 26 | Driving pulley | 1 |
| 27 | Bushing Ø20.5xØ25x7.5mm | 1 |
| 28 | Axle | 1 |
| 29 | Locking screw | 2 |
| 30 | Nylon nut M20 | 1 |
| 31 | Flat washer Ø20.3xØ30x1t | 1 |

| | | |
|----|------------------------------|---|
| 32 | Sensor wire | 1 |
| 33 | DC wire | 1 |
| 34 | Screw M4xP1.5*16L | 2 |
| 35 | Sensor holder | 1 |
| 36 | Flat washer Ø5xØ10x1t | 2 |
| 37 | Bearing 6004RS | 2 |
| 38 | Driving belt | 1 |
| 39 | Side cover (L) | 1 |
| 40 | Side cover (R) | 1 |
| 41 | Top cover | 1 |
| 42 | Handlebar post cover | 1 |
| 43 | Ring for handlebar post | 1 |
| 44 | Cover of bottom tube | 1 |
| 45 | Screw M4x16 | 3 |
| 46 | Flat washer Ø10xØ18x1t | 2 |
| 47 | Screw M5x16 | 3 |
| 48 | Shaft of chain cover | 2 |
| 49 | Pin | 2 |
| 50 | Hex. screw M10xP1.5x50L | 2 |
| 51 | Hex. screw M5*P0.8*16L | 2 |
| 52 | Nylon nut M10 | 2 |
| 53 | Pedal arm front cover, left | 2 |
| 54 | Pedal arm front cover, right | 2 |
| 55 | Cap for handlebar R/L | 2 |
| 56 | Cap for Pedal arm R/L | 2 |
| 57 | fixed tube of semi-bracket | 2 |
| 58 | Bottle holder | 1 |
| 59 | Cable wire, lower | 1 |
| 60 | Disc crank | 2 |
| 61 | Crank cap (outer) | 2 |
| 62 | Crank cap (Inner) | 2 |
| 63 | Screw M5x6L | 4 |

| | | |
|----|--|---|
| 64 | EMS flywheel | 1 |
| 65 | Hex. screw M6xP1.0x20L | 4 |
| 66 | Spring washer Ø6*1.5T | 4 |
| 67 | Flat washer Ø6xØ13x1t | 4 |
| 68 | Control board | 1 |
| 69 | Connection wire (flywheel & control board) | 1 |
| 70 | Isolated bar | 1 |
| 71 | Belt tightener | 1 |
| 72 | Wheel for belt tightener | 1 |
| 73 | Nylon nut M8 | 1 |
| 74 | Flat washer Ø8.5xØ25x1t | 1 |
| 75 | Flat washer Ø6xØ12x1t | 1 |
| 76 | Curved washer Ø10.5xØ15x0.3t | 1 |
| 77 | Flat washer Ø8.5xØ12x1t | 1 |
| 78 | Hex. screw M6x12L | 1 |
| 79 | Spring | 1 |
| 80 | Flat washer Ø10xØ14x1t | 1 |
| 81 | Hex. screw M6xP1.0x80L | 1 |
| 82 | Water bottle | 1 |
| 88 | Front foot | 1 |
| 89 | Adjusting cushion | 4 |
| 90 | End cap | 4 |
| 91 | Screw 3/16"x1/2" | 4 |
| 92 | Transportation wheel | 2 |
| 93 | C type | 1 |
| 94 | Acron Nut M8 | 2 |
| 95 | Rear foot | 1 |
| 96 | Pedal arm left | 1 |
| 97 | Pedal, left | 2 |
| 98 | Bearing | 2 |
| 99 | Rubber band Ø40 | 2 |

| | | |
|-----|--------------------------------|----|
| 100 | Pedal arm, right | 1 |
| 101 | Pedal, right | 1 |
| 102 | Movable handlebar, left | 1 |
| 103 | Bearing 6003RS | 4 |
| 104 | Bearing 6001RS | 4 |
| 105 | Lower handlebar axle | 2 |
| 106 | Foam grip for moving handlebar | 2 |
| 107 | End cap for moving handlebar | 2 |
| 108 | Movable handlebar, right | 1 |
| 109 | Switching power 26V, 2.3A | 1 |
| 111 | Spring washer Ø8.1*Ø12.9*2.4T | 2 |
| 112 | Flat washer Ø8.5xØ25x2t | 4 |
| 113 | Screw M5xP0.8x10L | 12 |
| 114 | Screw M8xP1.25x16L | 8 |
| 115 | Flat washer Ø8xØ19x2t | 4 |
| 116 | Screw M8xP1.25x60L | 4 |
| 117 | Flat washer Ø17.5xØ25x1t | 2 |





Tunturi New Fitness BV

Purmerweg 1 NL - 1311 XE Almere
P.O. Box 60001 NL - 1320 AA Almere
The Netherlands

www.tunturi-fitness.com

20170214