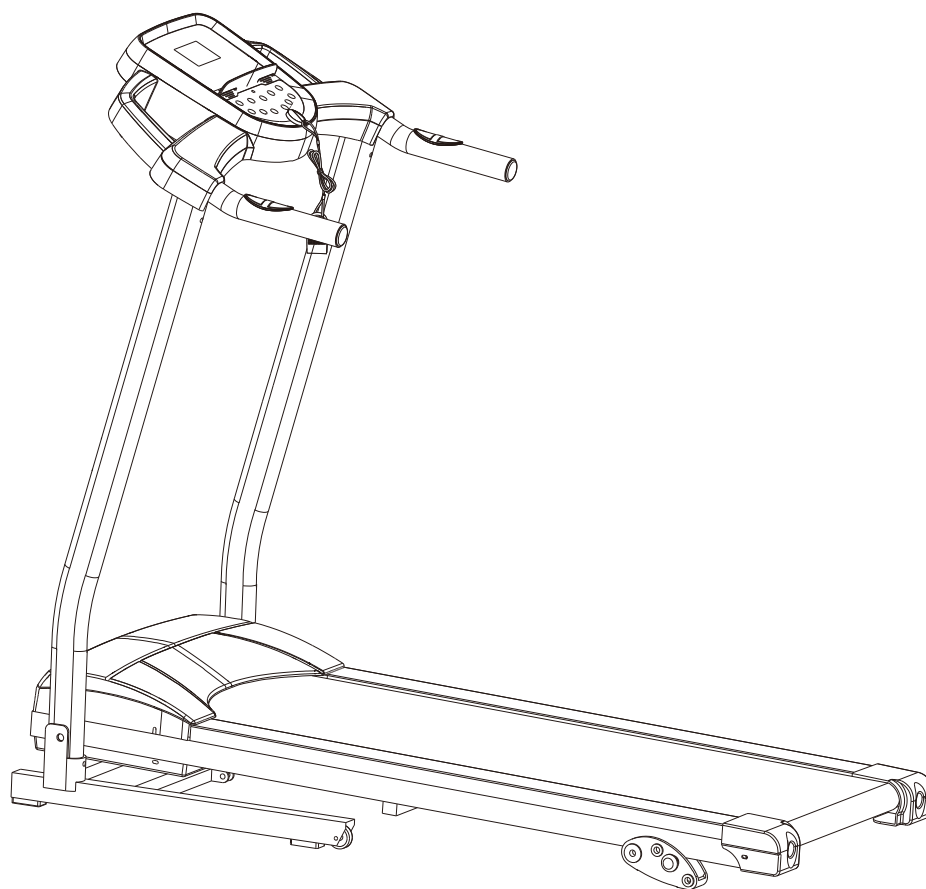


Uživatelský návod

Běžecký trenážér TEMPO 10

HOUSEFIT



Přečtěte si tento uživatelský návod před prvním použitím trenážéru.

Upozornění na pravidelnou údržbu pro uživatele:

1. Kontrolujte správné napnutí a vycentrování pásu
2. Dbejte na dostatečné promazání prostoru mezi došlapovou deskou a pásem
3. Udržujte stroj v čistotě a otřete případný pot vždy po jeho použití.
4. Každé 2 měsíce demontujte kryt motoru z přední části trenažéru.

Domácím vysavačem tento prostor vysajeme a zbavíme veškerých nečistot.

PŘED TÍMTO ÚKONEM STROJ VYPNEME HLAVNÍM VYPÍNAČEM A VYPOJÍME ZE ZÁSTRČKY ELEKTRICKÉ SÍTĚ.

Upozornění: Maximální uživatelská hmotnost je 100 kg.

Před prvním tréninkem na trenažéru konzultujte svůj zdravotní stav s lékařem a dbejte jeho doporučení. Hodnoty naměřené během tréninku nemohou být považovány za lékařsky přesné, jsou pouze orientační,

Důležité:

Před každým použitím trenažéru si pečlivě přečtěte tento návod a uchovejte jej pro příští použití. Montáž musí být provedena dle tohoto návodu. Pokud nebudou postupy dodrženy, může dojít ke zranění. Nenechávejte děti bez dozoru v blízkosti trenažéru.

Stroj na obrázcích může vypadat odlišně.

Upozornění:

Pokud chcete začít cvičit na trenažéru, měli byste nejprve prokonzultovat svůj zdravotní stav s lékařem, zejména pokud je vám více než 35 let, nebo máte nějaké zdravotní problémy. Výrobce nenese žádnou zodpovědnost za zranění nebo poškození majetku tímto strojem.

Trenažér musí být vždy pod dohledem, nenechávejte v jeho blízkosti děti nebo domácí mazlíčky.

Vždy cvičte pouze ve sportovním oblečení a sportovní obuvi.

Nenoste volné oblečení, které by se mohlo zachytit do pohyblivých částí stroje.

Ujistěte se, že všechny šrouby a matice jsou řádně utaženy.

Pravidelně kontrolujte stav trenažéru, zda jsou všechny díly v pořádku a neopotřebovány.

Bezpečnostní instrukce

před začátkem používání tohoto stroje si pečlivě přečtěte následující instrukce:

Nebezpečí: Vždy trenážér odpojte z elektrické sítě po ukončení tréninku.

1. Udržujte stroj mimo dosah dětí a zvířat. Nikdy nenechávejte děti samotné v místnosti, kde je tento stroj.
2. Tělesně nebo zdravotně postižené osoby by neměly používat stroj bez předchozí návštěvy lékaře.
3. Pokud během cvičení pocítíte slabost, bolest na hrudi, nevolnost nebo jiné neobvyklé příznaky, ihned přestaňte s cvičením a kontaktujte svého lékaře.
4. Před zahájením cvičení se ujistěte, že v okruhu 2 m kolem vás není žádná věc. Dbejte, aby stroj nepřišel do kontaktu s žádnými ostrými předměty.
5. Stroj umístěte na čistou, rovnou a pevnou podlahu, mimo dosah vody a vlhka. Popřípadě vložte pod stroj podložku, aby nedošlo k poškození podlahy.
6. Stroj nepoužívejte k jiným účelům, než je určeno. Používejte vždy jen součástky z originálního balení.
7. Stroj sestavte tak, jak je popsáno v návodu.
8. Před zahájením cvičení zkontrolujte, zda jsou všechny šroubky pevně dotažené.
9. Pravidelně kontrolujte stav stroje, zejména ty části, které jsou nejvíce namáhané, jako kola a dotekové plochy. Poškozené části musí být ihned vyměněny. Nepoužívejte stroj, dokud nebude opraven.
10. Na stroji může cvičit vždy pouze jeden člověk, nikdy ne více zároveň.
11. Stroj neomývejte agresivními přípravky. Pot a prach očistěte vždy pouze vlhkým hadříkem.
12. Na cvičení si vždy oblečte vhodné oblečení a obuv.
13. Před cvičením proveďte vždy strečink a protahovací cviky.

VAROVÁNÍ!

Pokud chcete začít cvičit na jakémkoli stroji, měli byste nejprve prokonzultovat svůj zdravotní stav s lékařem, zejména pokud je vám více než 35 let, nebo máte nějaké zdravotní problémy. Výrobce nenese žádnou zodpovědnost za zranění nebo poškození majetku tímto strojem.

Bezpečnost elektrických zařízení

- Před použitím zkontrolujte voltáž svého přístroje a elektrické zásuvky, musí být shodné
- Nepoužívejte prodlužovací kabel ani rozdvojky
- Přívodní elektrický kabel nesmí být vystaven zvýšené teplotě, přijít do styku s oleji či ostrými předměty
- Nepoužívejte adaptéry
- Nepoužívejte zařízení, pokud je přívodní kabel poškozen, kontaktujte svého prodejce
- Kabel musí být plně odmotán, bez smyček
- Kabel nesmí být veden pod žádnými předměty ani uložen pod kobercem
- Kabel nesmí viset přes okraj stolu
- Kabel musí být veden místem, kde není možné o něj zakopnout či jinak se zachytit
- Nikdy nenechávejte zařízení bez dozoru, když je zapojeno do elektrické sítě

- Kabel ze zásuvky vytahujte pouze za jeho zakončení, nikdy netahejte kabel celý
- Vypojte zařízení z elektrické zásuvky pokud jej nepoužíváte, chcete přemísťovat či uskladnit

Upozornění: Pokud se voltáž zařízení a elektrické zásuvky liší a vy ji přesto použijete, může dojít k poškození stroje, na které se nevztahuje záruka. V případě rozdílné voltáže kontaktujte elektrikáře pro zkušební test.

Upozornění: Nikdy nepoužívejte adaptér elektrických zásuvek. Zajistěte, aby se pří-
vodní kabel nezachytil do pohyblivých částí stroje.

Vždy se ujistěte že je běžecký pás správně napnut, než na něj vkročíte.

Pokud je přívodní elektrický kabel poškozen, kontaktujte svého prodejce. Poškozený
trenažér nikdy nepoužívejte!

Trenažér není určen pro osoby se sníženou pohyblivostí, psychickými poruchami nebo
mentálně nekompetentní k jeho užívání.

Trenažér není určen pro děti a neměly by se k němu ani přibližovat.

Údržba

Udržujte běžecký pás uvnitř, mimo vlhkost a prach. Nepoužívejte trenažér v garáži, na
terase, venku nebo v blízkosti vody. Nenechte děti a zvířata přiblížit se ke stroji. Udržuj-
te nejméně 2m x 2m bezpečnostní vzdálenost kolem trenažéru Sestavte a používejte
běžecký pás na hladkém, pevném povrchu. Udržujte zástrčku a napájecí kabel mimo vy-
hříváný povrch. Nepoužívejte stroj tam, kde se používají aerosolové přípravky (aeroso-
lové spreje) nebo tam, kde je nedostatek kyslíku.

Po použití trenažéru je možné, že pod ním naleznete lehký tmavý prach. Tohle se stává
běžně a není důvod k obavám. Prach vysajte vysavačem. Doporučujeme pod trenažér
použít ochrannou podložku.

Po ukončení cvičení trenažér otřete vlhkým hadrem bez použití ředitel či rozpouštědel.
Pravidelně kontrolujte všechny části stroje, pevnost spojů a pohyblivých částí.
Pokud je trenažér poškozen, nepoužívejte jej dokud nedojde k opravě odborným tech-
nikem.

Fitness příprava

Pokud je vám více než 35 let nebo trpíte zdravotními problémy, konzultujte zahájení cvičení se svým lékařem. Před prvním cvičením si vyzkoušejte všechny funkce, stůjte vedle pásu a zkuste si pás spustit a zase zastavit. Ujistěte se, že je bezpečnostní klíč vložen do počítače a druhý konec připevněn na vašem oděvu. Teprve poté si stoupněte na bočnice pásu, držte se rukojetí a pusťte pás na pomalou rychlost mezi 1km/h - 3km/h, stůjte rovně, dívejte se vpřed. Až si budete na pásu jistí, můžete rychlost zvýšit na 3km/h - 5km/h. Poprvé zkoušejte pás maximálně 10 minut a poté přestaňte.

Cvičení

Stůjte na bočnicích a vyzkoušejte si funkce počítače, pás spustit a znovu zastavit. Nastavte si ze začátku nízkou rychlost a touto konstantní rychlostí cvičte 15-20 minut. Poté můžete rychlost mírně zvýšit a cvičte dalších 12 minut. Pokud se i poté cítíte dobře, můžete libovolně volit rychlost. Cvičte vždy jen tak, aby vám to bylo příjemné, nepřepínejte své síly.

Jak cvičit

Rychlovka-Pokud chcete cvičit rychle a efektivně, cvičte 15-20 minut. Zahřejte se 2 minuty při rychlosti 4 km/h a poté nastavte rychlost na 5-6 km/h. Postupně přidávejte rychlost o 0,3 km/h každé 2minuty. Rychlost zvyšujte pouze pokud je vám to příjemné a příliš se nezdýcháváte, jinak rychlost zase snižujte. Poslední 4 minuty zpomalte a vydýchávejte se.

Spalování kalorií

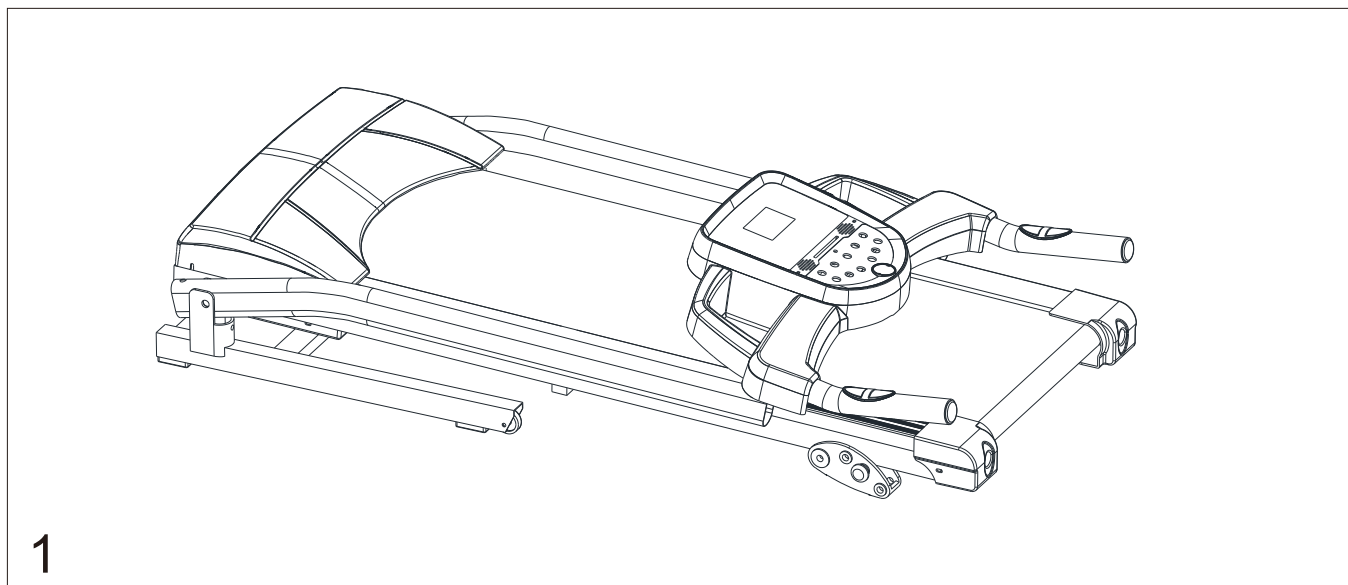
Zahřejte se 5 minut při rychlosti 4-5 km/h a poté přidávejte každé 2 minuty. Poté cvičte 45minut při vámi vyhovující rychlosti.

Jak často cvičit

Nejvhodnější je cvičit 3-5x týdně po dobu 15-60 minut. Udělejte si vlastní cvičební plán a výzvu. Postupně si přidávejte rychlost.

Nářadí a součástky

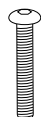
V krabici naleznete následující díly :



2



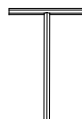
3



4



5



6



7



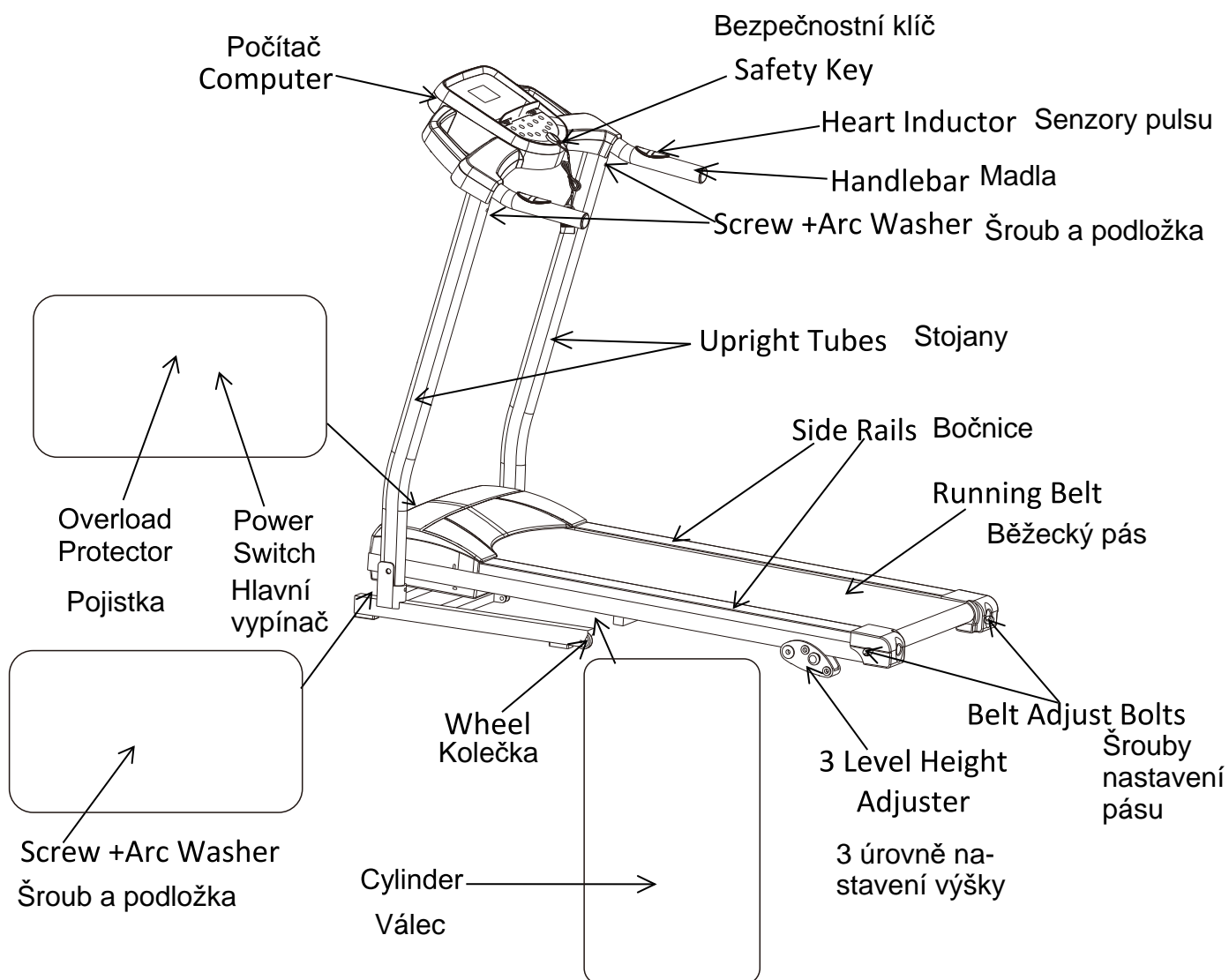
8

Kusovník:

Č.	Název	Specifikace	Ks
1	Hlavní rám		1
2	Podložka	Φ8	4
3	Šroub	M8*20	2
4	Šroub	M8*70	2
5	Bezpečnostní klíč		1
6	(L) Klíč		1
7	Siliconový olej		1
8	Držák Ipadu		1

Hlavní součásti

Na obrázku vidíte hlavní součásti trenažéru:

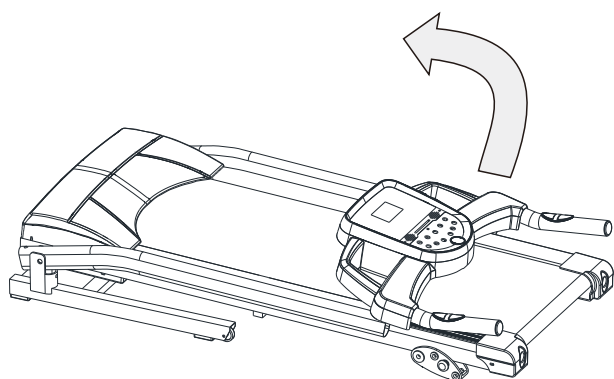


Montážní instrukce

Upozornění: Nezapojte trenážér do elektrické sítě, dokud montáž nebude zcela dokončena.

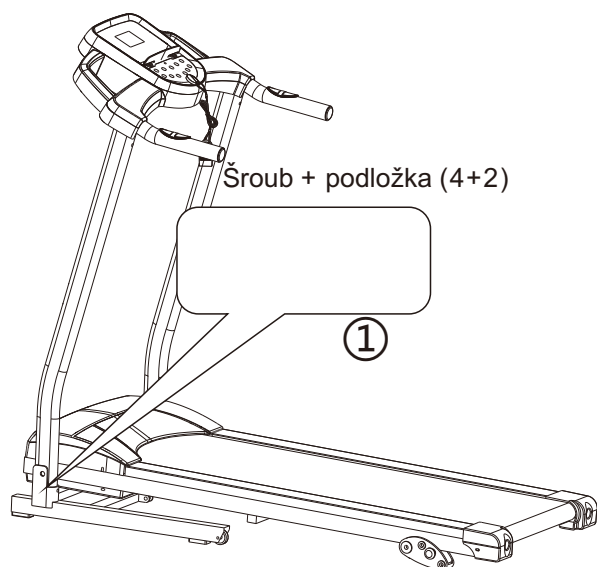
Otevřete krabici, vytáhněte hlavní rám a další díly a rozložte je na zem.

KROK 1:



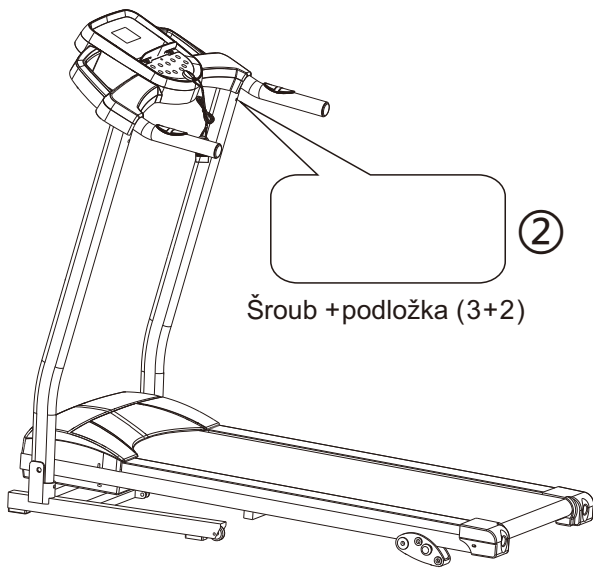
Rozložte všechny díly na rovnou podlahu. Otočte madla do přímé pozice, držte panel počítače a zvedněte jej vzhůru.

KROK 2:



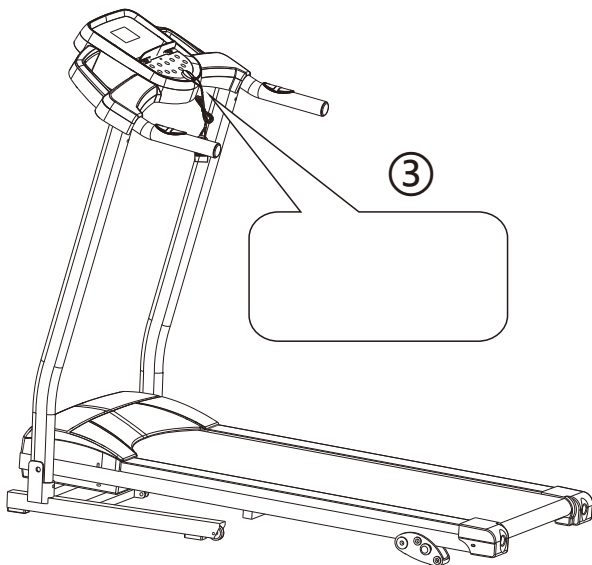
Přidržte stojan a použijte 6#(L)klíč k upevnění stojanu k levé straně hlavního rámu a spojte pomocí 4# šroubů a 2# podložek.

KROK 1:



Držte panel počítače, použijte klíč #6 pro upevnění počítače k rámu na levý a pravý stojan pomocí šroubů #3 a podložek #2, tak jak je zobrazeno.

KROK 2:



Vložte bezpečnostní klíč 5# do počítače.

Upozornění a instrukce:

Než začnete cvičit, ujistěte se, že je bezpečnostní klíč vložen do počítače a klip upevněn na vašem oděvu. Stoupněte si na bočnice, ne na běžecký pás. Spustte pás na rychlosti 1.0km/h a teprve poté opatrně vstupte na pás.

1. Trenažér musí být zapojen do sítě o voltáži 220-240 a řádně uzemněn.
2. Zapněte hlavní vypínač do pozice ON, poté stiskněte "START" a trenažér se pomalu spustí.
3. Pokud chcete během cvičení změřit svůj puls, položte obě dlaně na senzory pulsu na madlech.
4. V případě nouze vytáhněte bezpečnostní klíč, trenažér se okamžitě zastaví.

Skládání a rozkládání

Poznámka : Ujistěte se, že je hlavní vypínač v pozici OFF a přívodní elektrický kabel odpojen ze zásuvky.

Skládání :

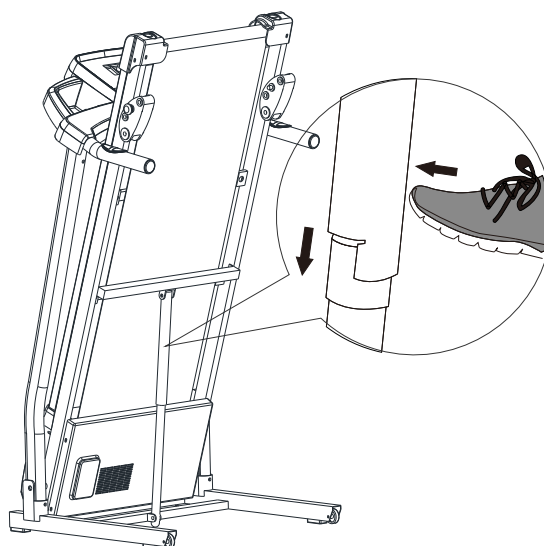
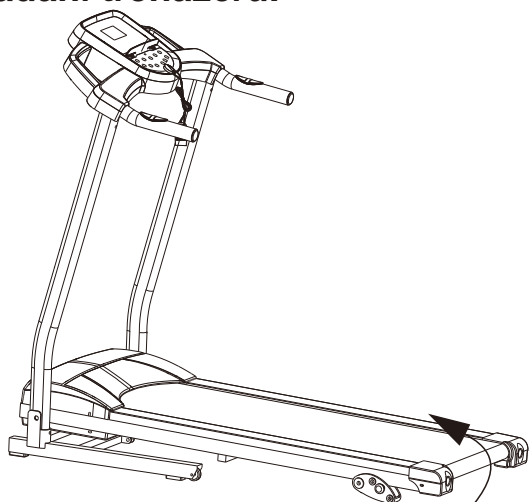
Uchopte zadní část trenažéru jednou rukou a zvedejte desku dokud neuslyšíte zvuk zacvaknutí a pojistka se zacvakne.

Poznámka: Ujistěte se, že je válec řádně zacvaknut, než s trenažérem začnete pohybovat.

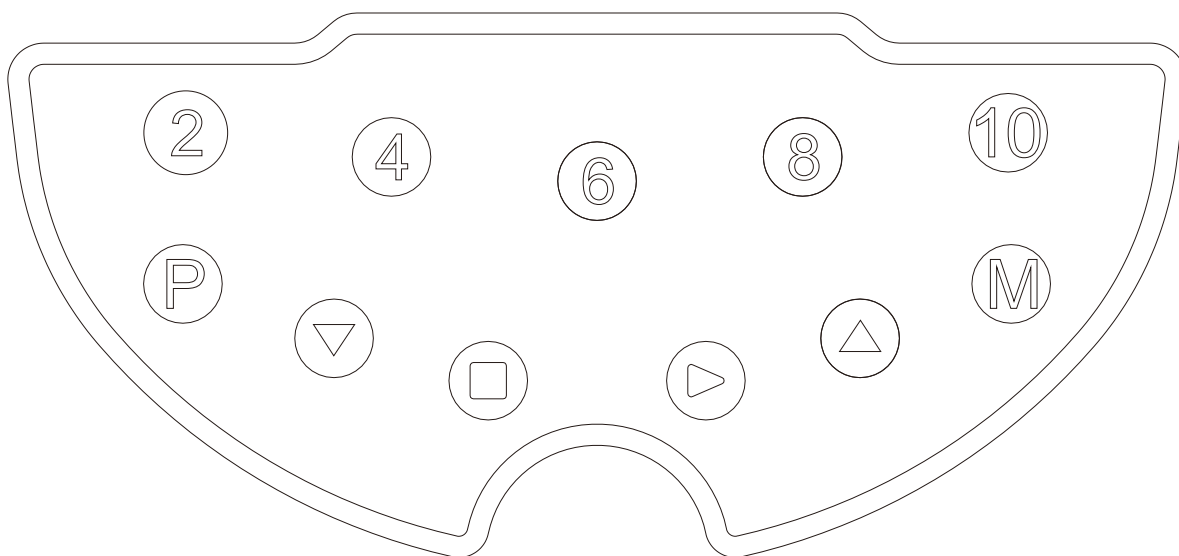
Rozkládání :

Uchopte zadní část trenažéru jednou rukou a vytáhněte podpěru pro uvolnění desky. Nestůjte pod deskou během pokládání na zem.

Abyste předešli zranění, ujistěte se že desku pevně držíte během skládání i rozkládání trenažéru.



Počítač



QUICK START

Zapojte trenážér do elektrické sítě a vložte bezpečnostní klíč do počítače. Zapněte hlavní vypínač, který je umístěn na přední části stroje.

Na displeji se zobrazí "0.0", stiskněte tlačítko "▶" na počítači a běžecký pás se začne pomalu pohybovat rychlostí 1.0 km/h. Stisknutím tlačítka "▼" nebo "▲" zvýšíte nebo snížíte rychlost pohybu pásu. Každý stisk mění rychlost o 0.1 km/h. Můžete také stisknout zkratky "2.4.6.8.10" a rychlost se okamžitě nastaví na tuto hodnotu. Rozmezí rychlosti je od 1.0 km/h do 10 km/h. Stiskněte tlačítko "◻" pro zastavení trenážéru. V případě nouze vytáhněte bezpečnostní klíč. Běžecký pás se okamžitě zastaví a displej zobrazí "- - -".

"M" "Tlačítko Mode": Pokud je na displeji zobrazeno "0.0", můžete stisknout tlačítko "mode" a nastavit následující údaje TIME - čas / DISTANCE - vzdálenost / CALORIE - kalorie. Použijte tlačítka "▼" a "▲" pro nastavení hodnot. Když je nastavení hotovo stiskněte start pro spuštění trenážéru. Stiskem "▼" "▲" spustíte manuální režim.

Funkce počítače:

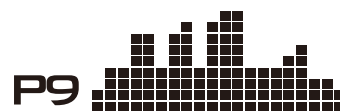
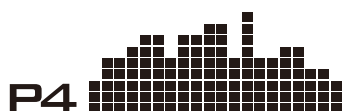
Okno zobrazuje PROGRAM/SPEED, TIME, DISTANCE, CALORIE a PULSE. PROGRAM/SPEED : Při nastavení programu se zobrazuje vybraný program P1~P12, P0 znamená manuální režim., P1~P12 "PROGRAM MODE". Rozmezí rychlosti během cvičení je 1.0 km/h až 12 km/h. TIME - čas: Rozmezí času je 0:00 ~99:59. DISTANCE - vzdálenost: Rozmezí vzdálenosti je 0.0 ~99.9 km. CALORIE: Rozmezí kalorií je 0 ~ 999. PULSE: Rozmezí měření pulsu je 40 až 199. Okno zobrazí Heart Rate puls pokud umístíte obě dlaně na senzory pulsu na madlech.

PROGRAMY

1. Stiskněte tlačítko “ **P** ” pro výběr programu. Můžete zvolit P1, P2, P3, P4, P5, P6, P7, P8, P9, P10, P11, P12.
2. Okénko TIME čas začne blikat, přednastavený čas je 30:00 minut, stiskněte “ **▽** ” a “ **△** ” to pro snížení nebo zvýšení hodnoty času. Rozmezí pro TIME čas je od 8:00 do 99:00 minut.
3. Stiskněte “ **▶** ” pro zahájení cvičení a nebo **□** pro zastavení trenažéru.

PROGRAM: Během programu je přednastavený čas 30 minut rozložený do 1/20 minut za interval.

PROGRAM	TIME	INTERVALS = Set Time / 20 sections of various levels of intensity																			
		1	2	3	4	5	6	7	8	9	10	11	12	13	14	15	16	17	18	19	20
P1	speed	2	3	3	4	5	3	4	5	5	3	4	5	4	4	4	2	3	3	5	3
P2	speed	2	4	4	5	6	4	6	6	6	4	5	6	4	4	4	2	2	5	4	1
P3	speed	2	4	4	6	6	4	7	7	7	4	7	7	4	4	4	2	4	5	3	2
P4	speed	3	5	5	6	7	7	5	7	7	8	8	5	9	5	5	6	6	4	4	3
P5	speed	2	4	4	5	6	7	7	5	6	7	8	8	5	4	3	3	6	5	4	2
P6	speed	2	4	3	4	5	4	8	7	6	7	8	3	6	4	4	2	5	4	3	2
P7	speed	2	3	3	3	4	5	3	4	5	3	4	5	3	3	3	6	6	5	3	3
P8	speed	2	3	3	6	7	7	4	6	7	4	6	7	4	4	4	2	3	4	4	2
P9	speed	2	4	4	7	7	4	7	8	4	8	9	9	4	4	4	5	6	3	3	2
P10	speed	2	4	5	6	7	5	4	6	8	8	6	6	5	4	4	2	4	4	3	3
P11	speed	3	4	5	9	5	9	5	5	5	9	5	5	5	5	9	9	8	7	6	3
P12	speed	2	5	8	10	7	7	10	10	7	7	10	10	6	6	9	9	5	5	4	3



Promazání pásu

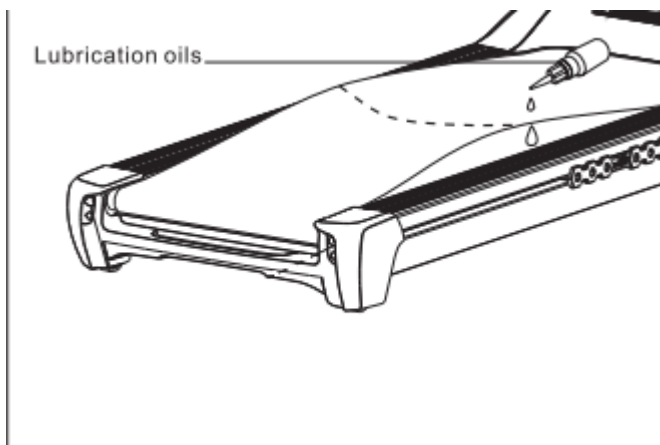
Pás je správně namazán již v továrním nastavení, ale i přesto je potřeba mazání pravidelně kontrolovat. Každý měsíc proveďte preventivní kontrolu - vložte ruku pod pás, jak nejdál dosáhnete. Pokud nahmatáte zbytky silikonového oleje, není mazání nutné. Pokud je však povrch suchý, postupujte dle následujících instrukcí níže.

Používejte pouze bezolejnatý silikonový sprej doporučený výrobcem nebo servisním centrem!

Lubrikant musí být v rozprašovací lahvičce. Nadzvedněte pás a začněte rozprašovat od přední části směrem dozadu. Ve středu pásu rozprašujte po dobu 4 vteřin. Počkejte 1 minutu a poté pás zapněte na rychlost 4 km/h a roztírejte suchým čistým hadrem po dobu 1 minuty z funkční strany pásu (povrch určený pro trénink).

Přebytečné mazivo vytlačené na okraj pásu utřete suchým čistým hadrem.

Výrobce přidává k trenažéru malou základní lahvičku mazacího lubrikantu určeného na dvě promazání.



Upozornění na pravidelnou údržbu pro uživatele:

1. Kontrolujte správné napnutí a vycentrování pásu
2. Dbejte na dostatečné promazání prostoru mezi došlapovou deskou a pásem
3. Udržujte stroj v čistotě a otřete případný pot vždy po jeho použití.
4. Každé 2 měsíce demontujte kryt motoru z přední části trenažéru. Domácím vysavačem tento prostor vysajeme a zbavíme veškerých nečistot. **PŘED TÍMTO ÚKONEM STROJ VYPNEME HLAVNÍM VYPÍNAČEM A VYPOJÍME ZE ZÁSTRČKY ELEKTRICKÉ SÍŤE.**

Při nedodržení těchto 4 úkonů nemusí být uznána záruka servisním střediskem, následná oprava a vzniklé náklady pak mohou být uživateli účtovány i v záruční době.

Nastavení běžeckého pásu

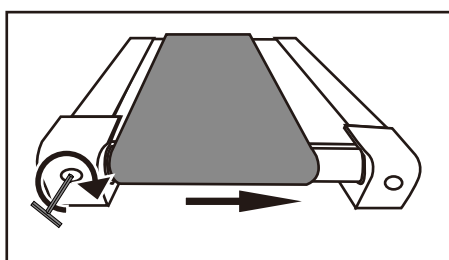
a) Nastavte rychlost na 3km/h

b) Pokud běžecký pás sklouzává na pravou stranu, nastavte šroub vpravo o půl otočky po směru hodinových ručiček pomocí klíče a šroub nalevo otočte o půl otočky v protisměru hodinových ručiček (obrázek 1)

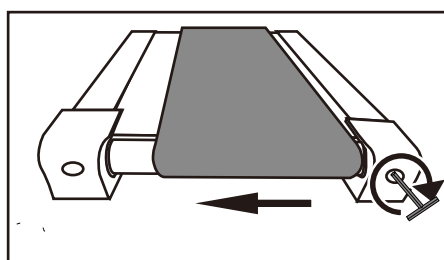
c) Pokud běžecký pás sklouzává na levou stranu, nastavte šroub vlevo o půl otočky po směru hodinových ručiček pomocí klíče a šroub napravo otočte o půl otočky v protisměru hodinových ručiček (obrázek 2)

d) Pokud pás nesklouzává ale je uvolněný, otočte levý i pravý šroub o půl otočky po směru hodinových ručiček nebo půl otočky v protisměru hodinových ručiček pro uvolnění pásu (obrázek 3 a 4).

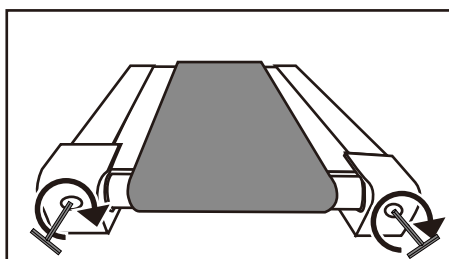
e) Po nastavení pusťte pás a vyzkoušejte, zda je již správně nastaven.



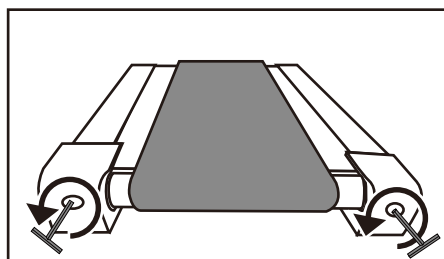
Obr 1. Nastavení při sklouzávání vpravo



Obr 2. Nastavení při sklouzávání vlevo.



Obr 3. Utažení pásu



Obr 4. Uvolnění pásu

Nastavení výšky:

Trenažér je možné nastavit do 3 výškových úrovní, které zajistíte výškovými kolíky.

Poznámka: Ujistěte se, že jsou kolíky na obou stranách ve stejné pozici.



LEVEL 1

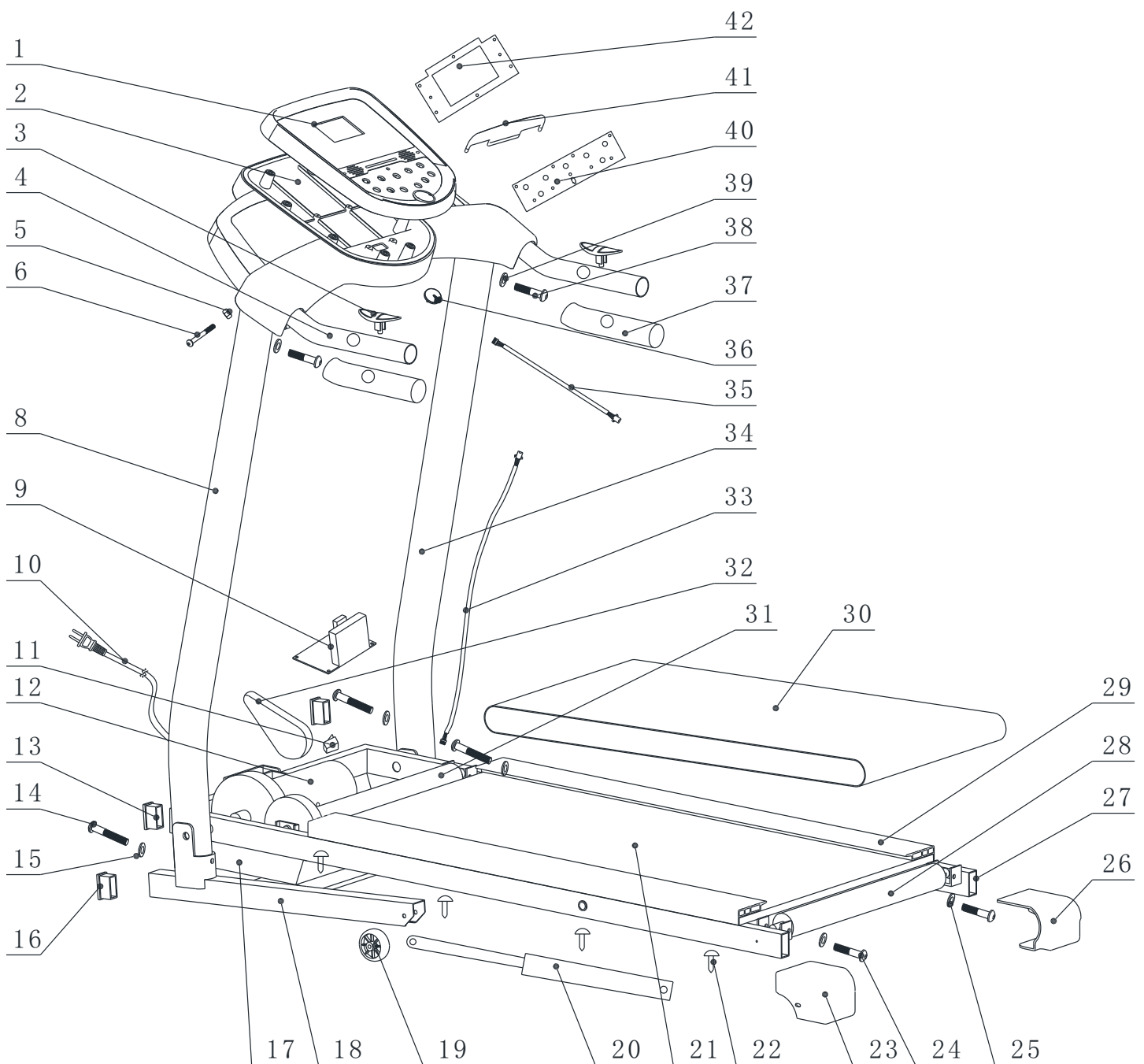


LEVEL 2



LEVEL 3

Rozložený náčrtek



Kusovník

Č.	Název	Ks
1	Computer upper cover	1
2	Computer under cover	1
3	Grip heart rate	1
4	Handlebar	1
5	Nut	2
6	Washer	2
8	Upright tube L	1
9	PCB	1
10	Power cord	1
11	Power switch	1
12	Motor	1
13	Cap	2
14	Screw	2
15	Washer	2
16	Cap	2
17	Motor cover down	1
18	Stabilizer	1
19	Wheel	2
20	Cylinder	1
21	Running board	1
22	Screw	8

Č.	Název	Ks
23	End cap L	1
24	Screw	2
25	Washer	2
26	End cap R	1
27	Mainframe	1
28	Rear roller	1
29	Side rial	2
30	Running belt	1
31	Front roller	1
32	Motor belt	1
33	Down connect line	1
34	Upright tube R	1
35	Up connect line	1
36	Safety key	1
37	Grip	1
38	Screw	2
39	Washer	2
40	Button board	1
41	Ipad/phone holder	1
42	Display panel	1