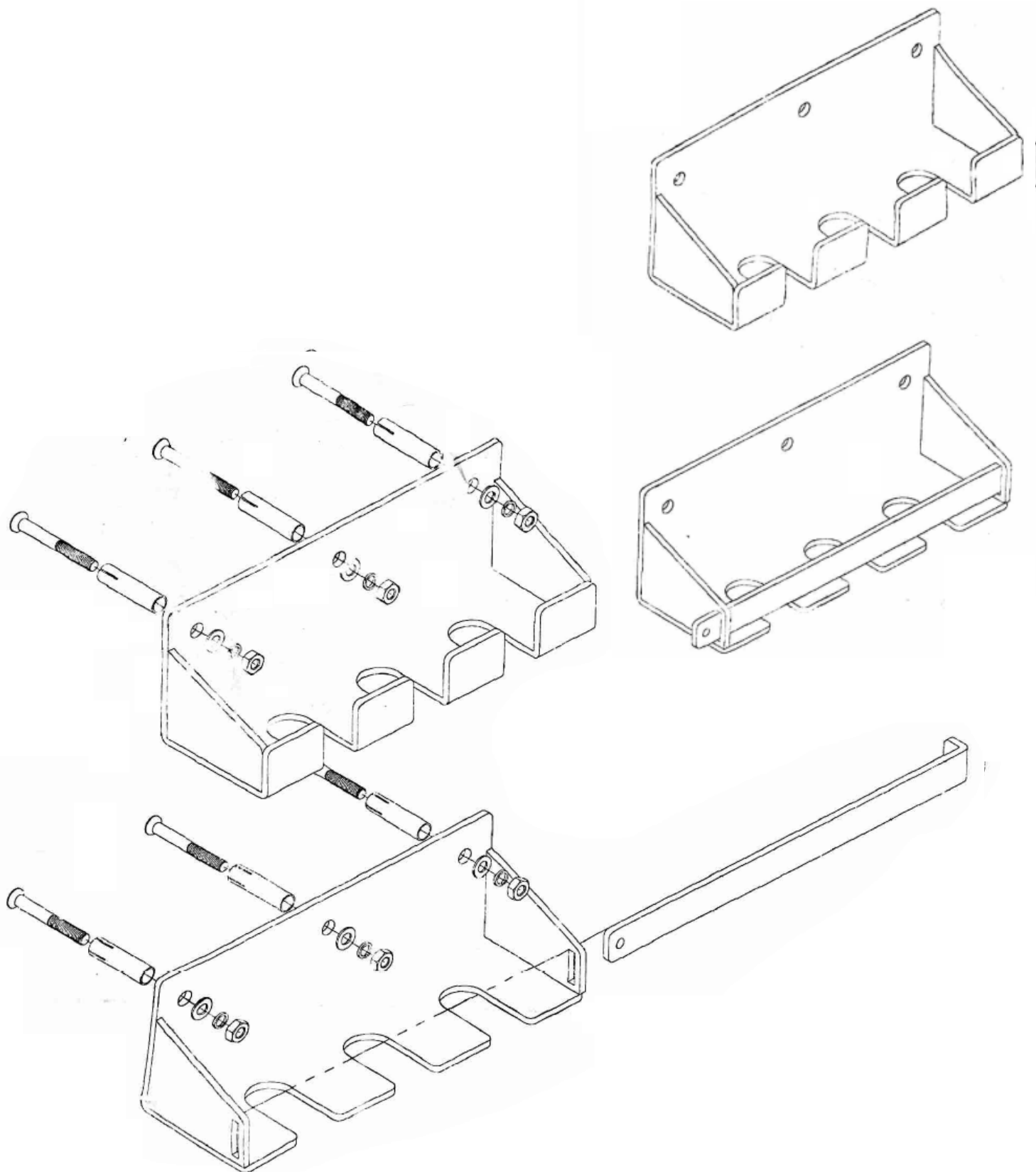


NÁSTĚNNÝ DRŽÁK NA VELKÉ HŘÍDELE



SEZNAM SOUČÁSTÍ

ČÍSLO	NÁZEV	POČET
1	ROZPÍNACÍ ŠROUB	6