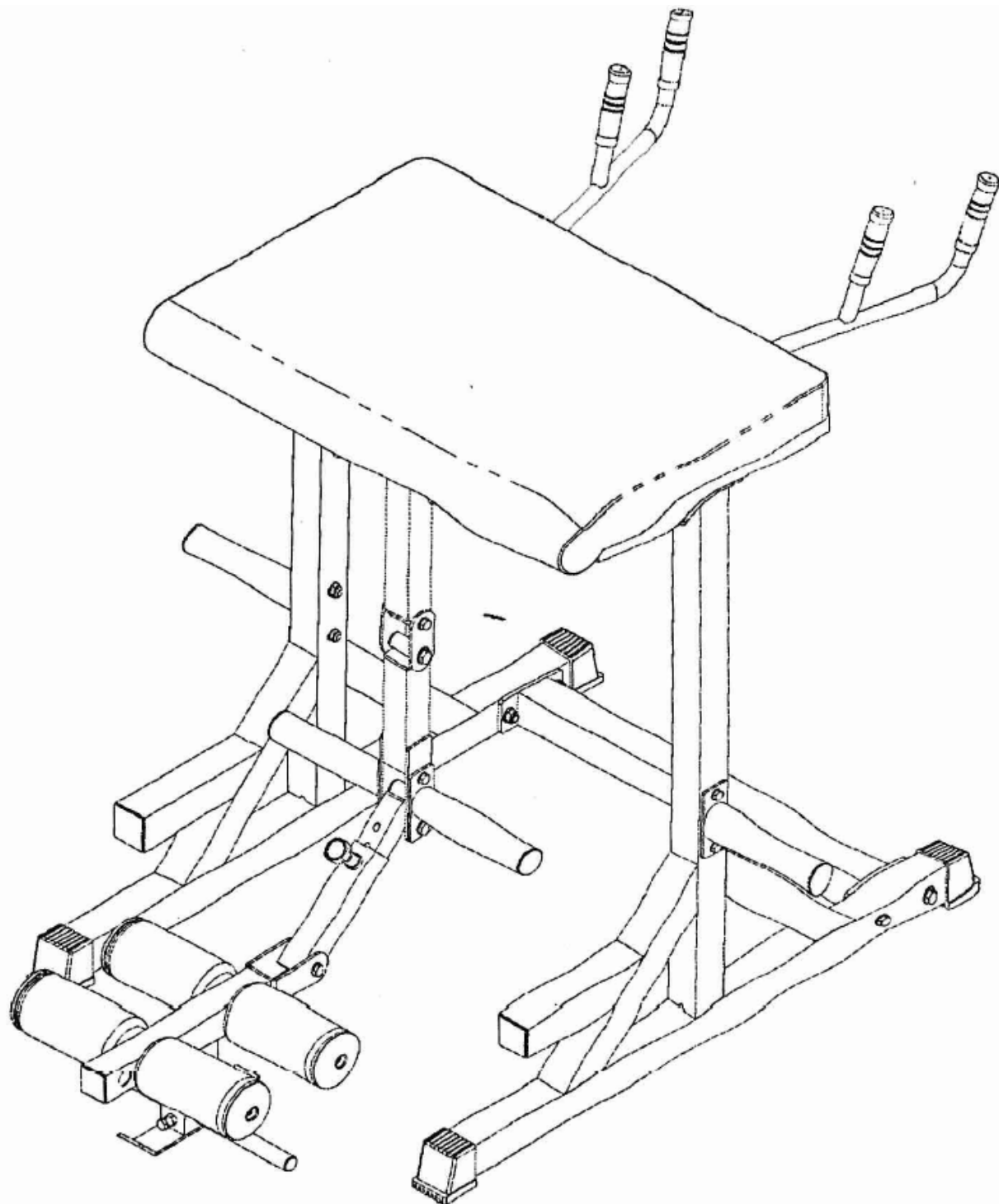
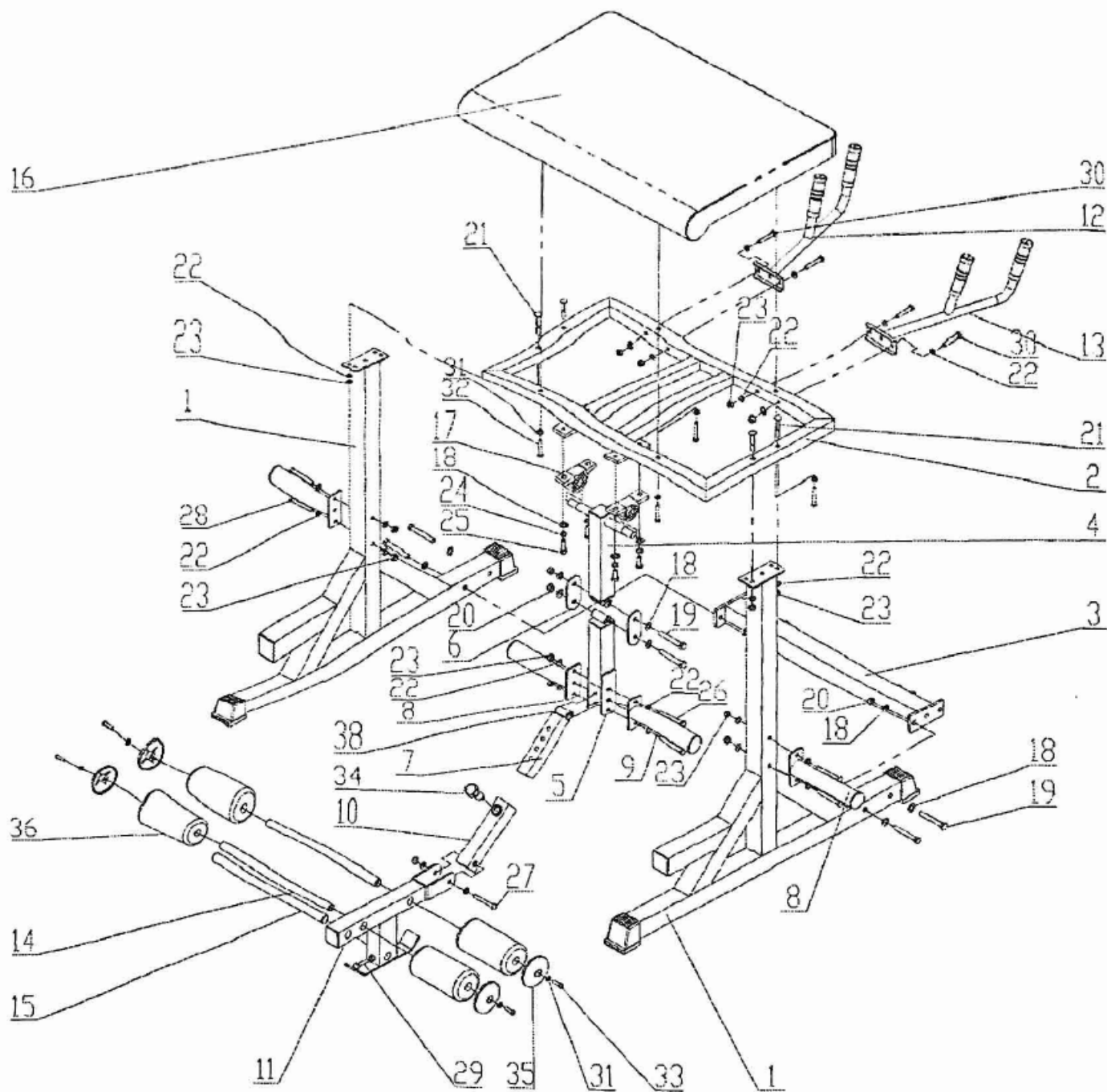


POSILOVACÍ STROJ REVERSE HYPER MACHINE



uživatelský manuál

Podrobnější pohled:



ČÍSLO	POPIS	KS
1	postranní podpora	2
2	podpěrný rám	1
3	spojovací rám	1
4	horní spojovací tyč	1
5	prostřední spojovací tyč	1
6	spojovací deska	2
7	nastavovací páka	1
8	trubka na závaží	3
9	trubka na závaží (s hřidelí)	1
10	nastavovací páka	1
11	posilovací rám	1
12	držák na rukojeť (levý)	1
13	držák na rukojeť (pravý)	1
14	tyč na molitan	2
15	tyč pro nohy	1
16	podložka pod lokty	1
17	podpora ložiska UCP204-12	2
18	podložka Ø 12-24-2.0	16
19	šroub HR M12-85	6
20	matka M12	6
21	středový šroub M10-60	4
22	podložka Ø 10-20-1.5	26
23	matice M10	15
24	pružná podložka Ø 12	4
25	šroub HR M12-30	4
26	šroub HR M10-85	2
27	šroub HR M10-75	1
28	šroub HR M10-80	4
29	šroub HR M10-40	1
30	šroub HR M10-55	4
31	podložka Ø 8-16-1.5	8
32	šroub HR M8-55	4
33	šroub s plochou hlavou M8-30	4
34	šroub Ø37-M20	1
35	Molitan Ø100 - Ø11	4